

Originalbetriebsanleitung,
vor der Benutzung gründlich lesen!

Original instructions,
read carefully before use!

Notice originale,
lire attentivement avant utilisation!

Manual original
¡lea cuidadosamente antes de usar!

Istruzioni originali,
leggere attentamente prima dell'uso!

Oorspronkelijke gebruiksaanwijzing,
voor gebruik aandachtig lezen!

Originální návod k obsluze,
před použitím si pozorně přečtete!

Originalna navodila za uporabo,
pred uporabo natančno preberite!

Original bruksanvisning,
les nøye før bruk!

Originalna uputa za uporabu,
pažljivo procitajte prije upotrebe!

Az eredeti üzemeltetési útmutató
fordítása,
használat előtt figyelmesen olvassa el!

Переклад посібника з
експлуатації, уважно прочитайте
перед використанням! Tłumaczenie
oryginalnej instrukcji eksploatacji,
przeczytaj uważnie przed użyciem!

Originalbruksanvisning,
läs noga innan användning!

Druckspritze

Pressure Sprayer

Pulvérisateur à
pression

Pulverizador a
presión

Spruzzatore a
pressione

Drukspuit

Tlakové postřikovací

Tlacna škropilnica

Trykksprøyter

Prskalica pod
pritiskom

Nyomófecskendező

Обприскувач ручний

Opryskiwacz
cisnieniowy

Tryckspruta



de

en

fr

es

it

nl

cs

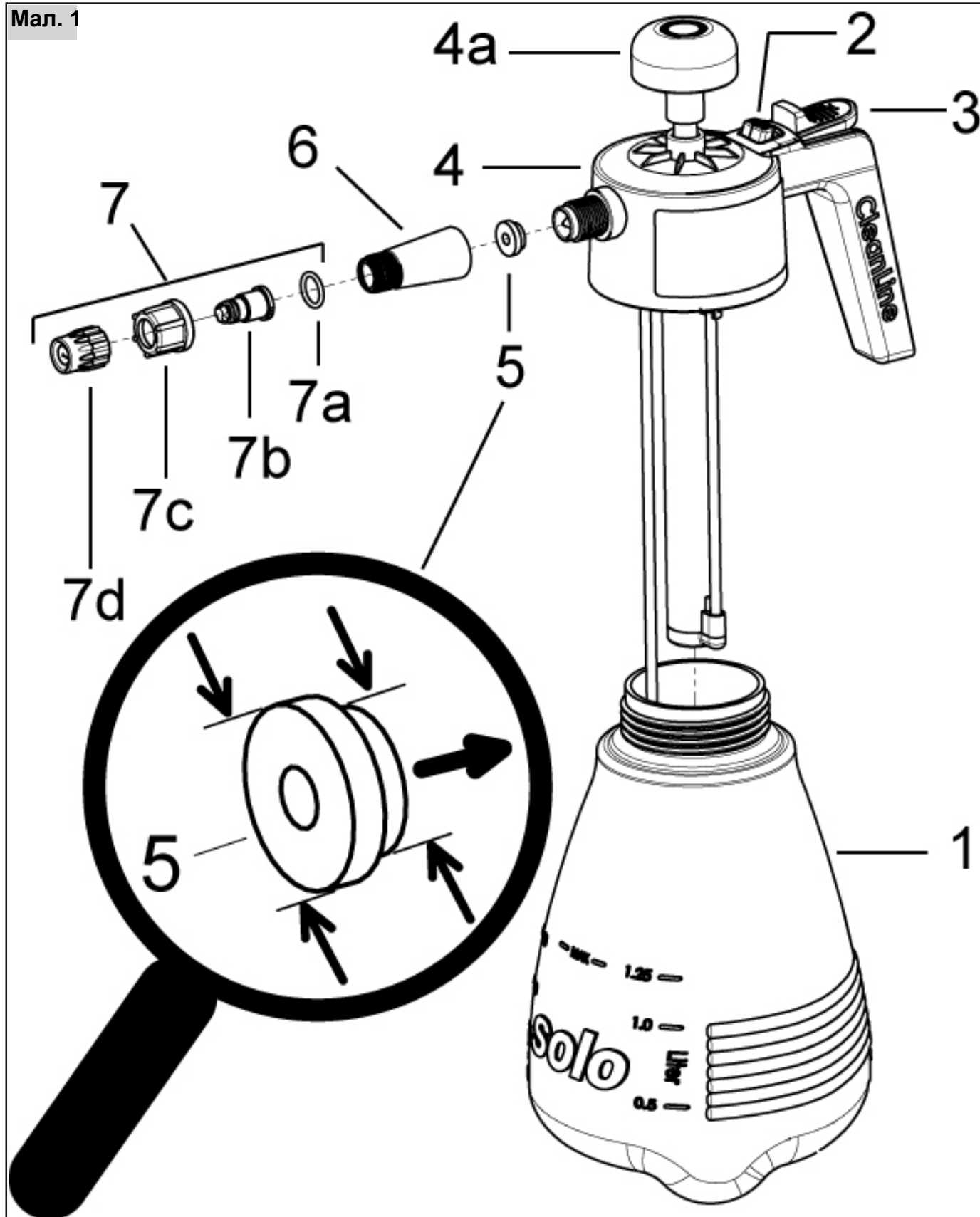
sl

no

hr

hu

ua





Мал.2



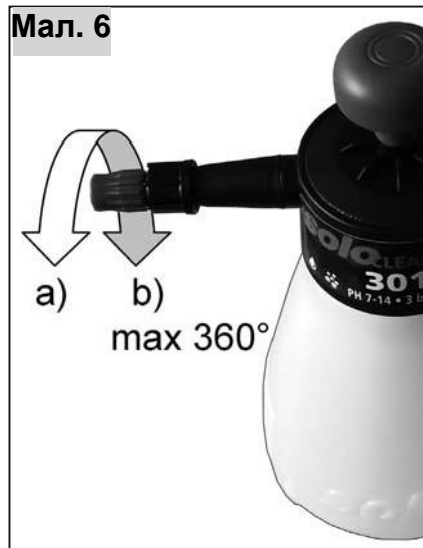
Мал. 3



Мал. 4



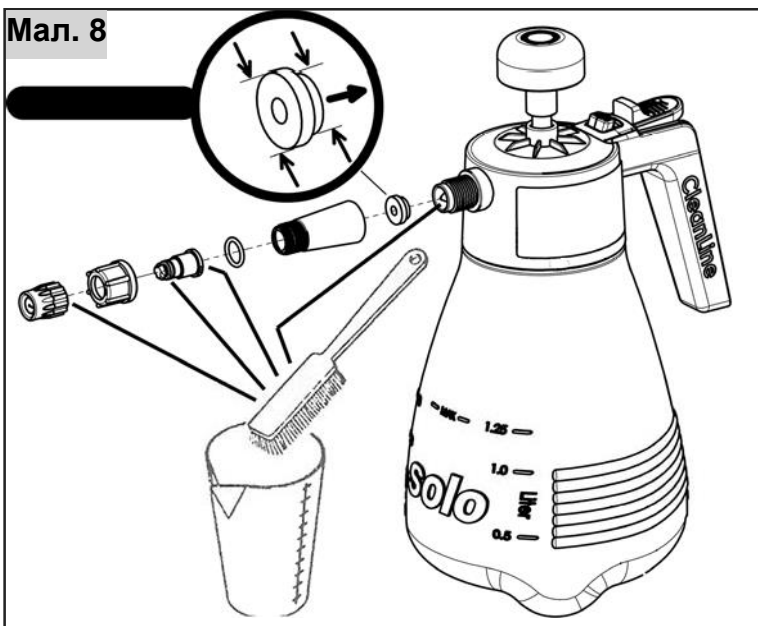
Мал. 5



Мал. 6



Мал. 7



Мал. 8



Мал. 9

Переклад інструкції з експлуатації

Право на зміну комплекту поставки за формою, технічного обладнання та оснащення збережено. На підставі даних та ілюстрацій цього посібника з експлуатації не можуть бути подані жодні претензії.

Після закінчення терміну придатності експлуатації упаковки і пристрою відповідно до місцевих приписів слід утилізувати належним чином.

1 Декларація про відповідність стандартам ЄС

SOLO Kleinmotoren GmbH,
Industriestraße 9, 71069 Sindelfingen, Німеччина,
заявляє, що обприскувач ручний, тип **301 A, 301 B, 302 A, 302 B**, починаючи з дати виготовлення 03/2020 і далі, відповідає відповідним положеннями Директивам 2006/42 / EG Європейського Парламенту та Ради від 17 травня 2006 р.



Sindelfingen, 01.03.2020

Вольфганг Еммеріх (Andreas Emmerich), SOLO Kleinmotoren GmbH, Industriestraße 9, D-71069 Sindelfingen (Комерційний директор і уповноважений на ведення документації)

2 Швидкозношувані деталі

Перераховані нижче швидкозношувані деталі не підпадають під дію гарантії виробника:

- * Всі гумові деталі, що контактують із засобом для обприскування,
- * сопла,
- * ущільнення

3 Гарантія

Необхідно врахувати, що в деяких країнах діють специфічні гарантійні умови. У разі виникнення питань слід звернутися до свого дилера.

Гарантія не надається при виникненні пошкоджень з наступних причин:

- недотримання інструкції з експлуатації;
- невиконання необхідних робіт з техобслуговування та очищення;
- зношення в результаті звичайної амортизації;
- використання недозволених робочих інструментів;
- застосування сили, неправильне поводження, недбалість або нещасний випадок;
- втручання недосвідчених осіб або спроби некваліфікованого ремонту;
- самовільні зміни устрою;
- використання невідповідних запчастин або неоригінальних деталей;
- використання недозволених засобів для обприскування;
- пошкодження, які можуть бути викликані умовами використання під час роботи.

Будь-які гарантійні роботи повинні виконуватися нашим авторизованим спеціалізованим дилером. Роботи з очищення, догляду та налаштування не входять в гарантійне обслуговування.

4 Позначення



Необхідно уважно прочитати Інструкція з експлуатації.



НЕБЕЗПЕЧНО! При недотриманні посібника з експлуатації можуть бути отримані травми, небезпечні для життя.



Використовувати вказаний захисний одяг.



Одягати захисні рукавиці.



Використовувати засоби захисту особи (наприклад, захисні окуляри).



Носити респіратор.



Не користуватися відкритим вогнем.

5 Інструкції з техніки безпеки

5.1 Використання за призначенням / ділянки застосування

Пневматичний обприскувач можна використовувати тільки для нанесення описаних нижче очисних і дезінфікуючих засобів, а також для розпилення чистої води.

Використовувані засоби повинні бути дозволені виробником для нанесення за допомогою пневматичних обприскувачів. Необхідно обов'язково дотримуватися вказівки виробників миючих засобів.

Пневматичні розпилювачі серії **A**

- **Тип 301 A і тип 302 A** (ущільнення з сополимера фтору і каучуку - FKM) придатні для нанесення розпилювальних засобів від кислих до нейтральних в **діапазоні PH 1-7**: Пневматичні обприскувачі серії **B**

- **Тип 301 B і тип 302 B** (ущільнення з ЕПДМ) придатні для нанесення розпилювальних засобів від нейтральних до лужних в **діапазоні PH 7- 14**:

Неприпустимі ділянки застосування:

Для всіх цілей, не зазначених вище, наприклад,

- розпилювання лаків,

- нанесення:

- * Займистих рідин,
- * Клейких речовин з утворенням залишків речовини,
- * Поверхнево-активних речовин,
- * Рідин з температурою вище 40 ° C
- * Засоби, не призначених для нанесення за допомогою пневматичних обприскувачів

- зберігання рідин,
обприскувач використовувати
не можна!

5.2 Загальні вказівки по техніці безпеки

Перед першим використанням необхідно уважно прочитати посібник з експлуатації і зберігати його в надійному місці.

Недотримання відомостей цієї інструкції з експлуатації може створити загрозу для життя; користувач несе відповідальність за обумовлений цим прямий і непрямий збиток. Посібник з експлуатації повинен завжди перебувати в доступному місці поруч з пристроєм.

Його повинен прочитати кожен, хто виконує роботу з обприскувачем (наприклад, техобслуговування, догляд і ремонт).

- Спеціалізований дилер фірми SOLO може показати і розповісти, як слід безпечно поводитися з пристроєм.
- Особи молодші 18 років можуть працювати з цим обприскувачем лише під наглядом.
- Сторонні особи і тварини повинні бути видалені з робочої зони. Ні в якому разі не можна направляти струмінь розпилювальних засобів на людей, тварин і предмети, які при цьому можуть зазнати пошкодження.
- Цей обприскувач ручний можна передавати тільки особам, ознайомленим з обприскувачем такого типу, принципами його використання і посібником з експлуатації.
- При роботі з цим пристроєм необхідно перебувати в нормальному стані, бути відпочившим і здоровим.
- Не можна використовувати цей обприскувач ручний, перебуваючи під дією алкоголю, наркотиків або медикаментів.
- Забороняється вносити зміни в існуючі запобіжні пристрої і елементи керування.
- Використовувати обприскувач тільки в технічно безпечному стані. Відповідно до цього перед кожним використанням пристрій слід перевірити згідно гл. 6.1.
- Пошкоджені деталі слід негайно замінити. Для цього використовувати тільки оригінальні запчастини фірми SOLO.
- Використовувати тільки дозволені для даного обприскувача аксесуари і монтажні елементи.
- Для зберігання обприскувача необхідно звільнити і очистити згідно гл. 9.2. Виключити доступ до пристрою сторонніх осіб.





5.3 Безпечне поводження із засобами для обприскування

- Завдяки правильному використанню збірних ємностей виключити можливість потрапляння засобів для обприскування і очищення в навколишнє середовище, водопровідну мережу і / або каналізацію при змішуванні, заправці, використанні, спорожненні, очищенні, ремонту та транспортуванні пристрою.
- Засіб для обприскування і очищення (в тому числі і залишки) завжди збирати в відповідні ємності і передавати на пункти збору комунального господарства.
- При попаданні засобу для обприскування на шкіру або в очі уражені ділянки відразу промити їх великою кількістю чистої води і негайно звернутися до лікаря.
- Одяг, просочений засобом для обприскування, відразу ж зняти.
- Під час роботи із засобами для обприскування не можна приймати їжу і напої.
- Якщо під час роботи оператора стало погано або він сильно втопився, роботу відразу ж слід припинити. Якщо такий стан з часом не проходить, відразу ж звернутися до лікаря.
- Ні в якому разі не можна дозволяти працювати із засобами для обприскування дітям або особам, які не мають такого досвіду.
- Ні в якому разі не можна змішувати в баку різні засоби для обприскування.
- При зміні засобів для обприскування бак і всі деталі, що контактують із засобами, слід очистити. Перед заливкою нового засобу для обприскування необхідно спочатку запустити пристрій з чистою водою.
- Після закінчення роботи обприскувач ручний необхідно звільнити і очистити згідно гл. 9.2, ретельно вимити обличчя і руки і зняти робочий одяг, який необхідно регулярно прати.

5.4 При транспортуванні обприскувача

- При транспортуванні пристрою на автомобілі, необхідно захистити його, закріпивши застілкою.
- Віткання засобів для обприскування слід виключити. Бак для засобу і всі шланги і трубки слід перевірити на протікання.

5.5 Робочий одяг / засоби індивідуального захисту (ЗІЗ)

-  Необхідно носити визначений і відповідний цілям захисний одяг, який захищає всі частини тіла від контакту із засобом для обприскування.
- Слід носити міцне взуття з неслизькою подошвою.
 -  Слід одягати захисні рукавички з неслизькою робочою поверхнею.
 -  Використовувати засоби захисту особи (наприклад, захисні окуляри).
 -  При нанесенні небезпечних розпилювальних засобів використовувати респіратор.

5.6 До і під час роботи

- Згідно гл. 6.1 кожен раз перед початком роботи слід перевіряти експлуатаційну безпеку всього пристрою в цілому.

5.7 При техобслуговуванні, ремонті та зберіганні

Самостійно можна виконувати тільки ті роботи з техобслуговування та ремонту, які описані в цьому посібнику з експлуатації. Всі інші роботи повинні виконуватися в авторизованій спеціалізованій майстерні.

- Не можна виконувати роботи з технічного обслуговування і ремонту або зберігати пристрій поблизу джерела відкритого вогню.
- Перед виконанням будь-яких робіт з ремонту та техобслуговування скинути в обприскувачі тиск, задіявши запобіжний клапан (2) (Мал. 4). При залученні запобіжного клапана завжди тримати обприскувач ручний вертикально. Увага: Не тримати пристрій біля обличчя!

6 Підготовка до роботи

Мал. 1

- 1 Бак для засобу обприскування
- 2 Запобіжний клапан
- 3 Ручний клапан
- 4 Вузол насоса
- 4а Головка насоса
- 5 Ущільнення
- 6 Трубка обприскувача
- 7 Соплові насадки
- 7а Кільце ущільнювача круглого перетину
- 7b Корпус сопла
- 7c Накидна гайка
- 7d Регулювання сопла

Установка трубки розпилювача (6):

- Правильно вкласти ущільнення (5) відповідно Мал. 1 та вручну без використання інструментів з'єднати трубку обприскувача з уже змонтованою сопловою насадкою (7).

6.1 Перевірка безпеки стану

Перед кожним використанням обприскувач ручний слід візуально оглянути. На ємності (1), на вузлі насоса (4), на трубці обприскувача (6) і на сопловій насадці (7) не повинно бути тріщини.

При першому введенні в експлуатацію і при повторному введенні після тривалого простою необхідно спочатку виконати наступні випробування з використанням чистої води. У процесі використання обприскувач ручний необхідно уважно перевірити його належне функціонування.

- герметичність всіх деталей пристрою при максимально допустимому тиску, при відкритому і закритому ручному клапані;
- працездатність всіх функціональних деталей (ручного клапана, насоса, запобіжний клапан);

Для цього створити насосом тиск (Мал. 3). При залученні запобіжного клапана (Мал. 4) має бути чути, як скидається тиск.

При залученні запобіжного клапана завжди тримати обприскувач ручний вертикально. Увага: Не тримати пристрій біля обличчя!

При відпусканні ручного клапана процес розпилювання повинен перерватися.

При неполадках, пошкодженнях, нещільності або обмеженій працездатності обприскувач не можна використовувати, його слід відразу ж відправити на перевірку в спеціалізовану майстерню.

7 Приготування засобів для обприскування і заповнення бака

Приготувати засіб для обприскування згідно з приписами виробника засобу. Перед відкриттям ємності для розпилювальних засобів скинути в пристрої тиск, задіявши запобіжний клапан (2) (Мал. 4)!

Мал. 2:

Для заливки засобів для обприскування необхідно відкрутити насос.

Відкрутити насос, обертаючи проти годинникової стрілки. Не застосовувати ніякі інструменти!

Заливати засіб в бак не вище максимальної позначки на стінці бака.

Уникати переповнення бака, забруднення його водою з комунальних мереж, колекторів для дощової води або стічних вод.

Пролитий засіб для обприскування відразу ж витерти.

Після заливки засобів знову вставити насос і щільно прикрутити його, обертаючи за годинниковою стрілкою, так, щоб засіб для обприскування не міг витекти.

8 Застосування обприскувача

8.1 Обприскування

Рухами головки насоса (5) вгору-вниз накачати до досягнення робочого тиску в ємності для розпилювальних засобів (Мал. 3).

Надмірний тиск за допомогою автоматичного спуску через запобіжний клапан (2).

Для розпилювання обприскувач ручний необхідно завжди тримати вертикально.

Трубку обприскувача необхідно направити на оброблювану поверхню з відстані прибіл. 50 см.

Натиснути ручний клапан (3) (Мал. 5). Для тривалого розпилювання можна натиснути і зрушити вперед важіль керування ручного клапана (Мал. 7). Для переривання процесу розпилення важіль керування ручного клапана знову потягнути назад і відпустити.

Регулювання сопла (Мал. 6):

а) Сопло закрито → Факел розпилювання з внутрішнім конусом Витрата при тиску 2 бар: 0,45 л / хв	
б) сопло відкрито (Макс. 1 оборот на 360°) → вузький, сильний струмінь Витрата при тиску 2 бар: 0,70 л / хв	

8.2 Залишок засобів для обприскування / завершення процесу обприскування

Якщо в баку залишилося менше 10 мл засобу для обприскування, він більше не подається належним чином.

Якщо процес розпилювання завершений то доливати розпилюваний засіб не потрібно, а залишки засобів слід зібрати і утилізувати згідно з чинними законами та приписами. Обов'язково враховувати дані, які вказуються виробником розпилювальних засобів.

Після закінчення роботи пристрій необхідно звільнити і очистити згідно гл. 10.6, ретельно вимити обличчя і руки і зняти робочий одяг, який необхідно регулярно прати.

9 Техобслуговування, очищення та зберігання

9.1 Змащення ущільнень

Якщо з часом закручувати вузол насоса на ємність стає важче, можна нанести силіконову змазку на контактну поверхню між ущільненням кришки і краєм ємності. Для цього найпростіше нанести пензликом трохи мастила на край ємності. (Мал. 9)

9.2 Спорожнення бака і очищення деталей, що контактують із засобом

Перед відкриттям ємності для розпилювальних засобів і перед демонтажем соплової насадки скинути в пристрої тиск, задіявши запобіжний клапан (2) (Мал. 4)!

Ємність для розпилювальних засобів спорожнити щодня після використання. Залишки розпилювальних засобів зібрати і утилізувати відповідно до чинних законів і розпоряджень. Обов'язково враховувати дані, які вказуються виробником розпилювальних засобів.

Ємність для розпилювальних засобів і всі деталі, які з ним контактують, ретельно промити чистою водою. Ще раз запустити обприскувач ручний з чистою водою.

Після очищення залишити ємність відкритою для просушування.

Приблизно після 50 раз використання, при нерівномірному факелі розпилювання або істотне зниження кількості розпилювальних засобів, розпилювальне сопло необхідно очистити наступним чином:

- Відкрутити соплову насадку (7) від трубки обприскувача (6) і промити чистою водою.
- Розкрутити соплову насадку. (Мал. 1).
- Кільця круглого перетину і деталі розпилювального сопла промити чистою водою і очистити м'якою щіткою (Мал. 8). Не продувати розпилювальне сопло ротом! Не чистіть сопла твердими предметами!
- Знову зібрати соплові насадки.

9.3 Виведення з експлуатації та зберігання

Пристрій спорожнити і очистити згідно гл. 9.2. Зберігати пристрій в сухому, теплому, безпечному місці, захищаючи від прямих сонячних променів, при температурі навколишнього середовища не вище 35 С. Поблизу не повинно бути джерел відкритого вогню і т.п. Необхідно виключити несанкціоноване використання обприскувача, особливо дітьми.

10 Технічні характеристики

Модель			301 А	301 В	302 А	302 В
Бак для засобів:	Загальний об'єм	л	1,87		2,63	
	Макс. заправний об'єм	л	1,25		2,00	
Залишок, при якому більше не можна гарантувати належне обприскування		мл	< 10			
Максимально допустимий робочий тиск		ар	3,0			
Допустима робоча температура матеріал ємності		°С	0-40			
Матеріал ємності			Поліетилен			
Ущільнюючий матеріал відповідний для розпилювальних засобів за діапазоном		РН	FKM 1 - 7	EPDM 7 - 14	FKM 1 - 7	EPDM 7 - 14
Максимальна норма внесення (при використанні л / хв стандартного розпилювального сопла і при тиску 3 бар)			1,0			
Стандартне розпилювальне сопло			регульоване сопло з високим струменем			
Вага:	в стані готовності до використання, без засобу для обприскування	кг	0,50		0,60	
	в стані готовності до використання, при максимальному заповненні	кг	1,75		2,60	
Розміри (без трубки розпилювання і напірного шлангу)	Висота	мм	300		335	
	Ширина	мм	145		160	
	Глибина	мм	230		230	

solo[®]



SOLO Kleinmotoren GmbH

Industriestraße 9

D-71069 Sindelfingen

Postfach / PO Box 60 01 52 D-71050 Sindelfingen

DEUTSCHLAND / GERMANY

Tel.: +49 (0)7031 301-0

Fax: +49 (0)7031 301-149

info@solo-germany.com <http://solo.global/>

ОФИЦИАЛЬНЫЙ ДИЛЕР В УКРАИНЕ:

storgom.ua

ГРАФИК РАБОТЫ:

Пн. – Пт.: с 8:30 по 18:30

Сб.: с 09:00 по 16:00

Вс.: с 10:00 по 16:00

КОНТАКТЫ:

+38 (044) 360-46-77

+38 (066) 77-395-77

+38 (097) 77-236-77

+38 (093) 360-46-77

Детальное описание товара: <https://storgom.ua/product/opryskivatel-ruchnoy-solo-302b-2-l.html>

Другие товары: <https://storgom.ua/opryskivateli.html>