

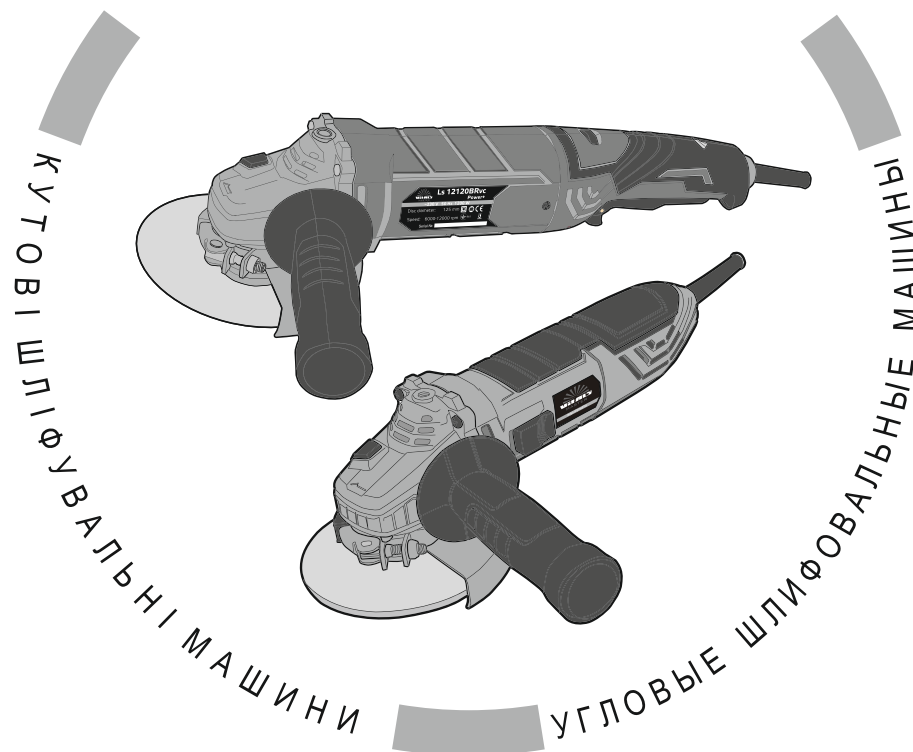
VITALS

КЕРІВНИЦТВО З ЕКСПЛУАТАЦІЇ



WWW.VITALS.UA

ANGLE GRINDERS



MODELS

МОДЕЛІ

МОДЕЛИ

Ls 1275BRc



Ls 12120BRvc power+

ЗМІСТ

1. Загальний опис	6
2. Комплект поставки	9
3. Технічні характеристики	10
4. Вимоги безпеки	11
5. Експлуатація	16
6. Технічне обслуговування	21
7. Транспортування, зберігання та утилізація	23
8. Можливі несправності та шляхи їх усунення	24
9. Умовні позначки	26
10. Примітки	27

ШАНОВНИЙ ПОКУПЕЦЬ

Ми висловлюємо Вам подяку за вибір продукції ТМ «Vitals».

Продукція ТМ «Vitals» виготовлена за сучасними технологіями, що забезпечує її надійну роботу протягом досить тривалого часу за умови дотримання правил експлуатації та заходів безпеки.

Дана продукція виготовлена на замовлення ТОВ «ПРОМИСЛОВА КОМПАНІЯ «ДТЗ»», 49000, Україна, м. Дніпро, вул. Надії Алексеєнко, 100, приміщення 1, т. (056) 374 89-37.

Продукція продається фізичним та юридичним особам у місцях роздрібною та оптовою торгівлі за цінами, вказаними продавцем, відповідно до чинного законодавства.

Продукція ТМ «Vitals» кутові шліфувальні машини **Vitals Master Ls 1275BRc, Ls 12120BRvc power+** за своєю конструкцією та експлуатаційними характеристиками відповідає вимогам нормативних документів України, а саме:

ДСТУ EN 60745-2-3: 2014; ДСТУ EN 61000-3-2: 2015;

ДСТУ EN 61000-3-3: 2014; ДСТУ EN 55014-1:2016;

ДСТУ EN 55014-2:2015; технічному регламенту безпеки машин, постанова КМУ №62 від 30.01.2013р.; електромагнітної сумісності обладнання, постанова КМУ №1077 від 16.12.2015р.

Дане керівництво містить всю інформацію про виріб, необхідну для її правильного використання, обслуговування та регулювання, а також необхідні заходи під час експлуатації виробу.

Дбайливо зберігайте це керівництво та звертайтеся до нього в разі виникнення питань стосовно експлуатації, зберігання та транспортування виробу. У разі зміни власника виробу, передайте це керівництво новому власнику.

Постачальник ТОВ «ПРОМИСЛОВА КОМПАНІЯ «ДТЗ»», 49000, Україна, м. Дніпро, вул. Надії Алексеєнко, 100, приміщення 1 т. (056) 374-89-37.

Виробник «Юнкань Фупен Трейдинг Ко., ЛТД», №18 Мейлін Роад, Вест Дістрікт, Юнкань, Цзігхуа, Джецзян, КНР.

Виробник не несе відповідальність за збиток та можливі пошкодження, які заподіяні внаслідок неправильного поводження з виробом або використання виробу не за призначенням.

У випадку виникнення будь-яких претензій до продукції або необхідності отримання додаткової інформації, а також проведення технічного обслуговування та ремонту, підприємством, яке приймає претензії, є ТОВ «ПРОМИСЛОВА КОМПАНІЯ «ДТЗ»», 49000, Україна, м. Дніпро, вул. Надії Алексеєнко, 100, приміщення 1, т. (056) 374-89-37.

Додаткову інформацію щодо сервісного обслуговування Ви можете отримати за телефоном (056)374-89-38 або на сайті www.vitals.ua

Водночас необхідно розуміти, що керівництво не в змозі передбачити абсолютно всі ситуації, які можуть мати місце під час використання виробу. У випадку виникнення ситуацій, які не зазначені в цьому керівництві, або у разі необхідності отримання додаткової інформації, зверніться до найближчого сервісного центру ТМ «Vitals».

Продукція ТМ «Vitals» постійно вдосконалюється і, у зв'язку з цим, можливі зміни, які не порушують основні принципи управління, в зовнішньому вигляді, конструкції, комплектації та оснащенні виробу, так і у змісті даного керівництва без повідомлення споживачів. Всі можливі зміни спрямовані тільки на покращення та модернізацію виробу.

Дата виготовлення виробу визначається за серійним номером партії товару, який складається з дев'ятох цифр та має вигляд ММ.YY.ZZZZZ, який розшифровується наступним чином:
ММ - місяць виробництва;
YY - рік виробництва;
ZZZZZ - порядковий номер виробу в партії.

Термін служби даної продукції становить 5 (п'ять) років з дати роздрібного продажу. Гарантійний термін зберігання становить 5 (п'ять) років з дати випуску продукції.

ЗНАЧЕННЯ КЛЮЧОВИХ СЛІВ

ОБЕРЕЖНО!



Позначає потенційно небезпечні ситуації, яких слід уникати, в іншому випадку може виникнути небезпека для життя та здоров'я.

УВАГА!



Позначає потенційно небезпечні ситуації, які можуть призвести до легких травм або до поломки виробу.

ПРИМІТКА!



Позначає важливу додаткову інформацію.

Кутові шліфувальні машини Vitals Master **Ls 12120BRvc power+**, **Ls 1275BRc** виготовлені з дотриманням усіх вимог безпеки.

Кутова шліфувальна машина являє собою ручний електричний інструмент, який призначений для шліфування, різання і зачистки виробів із металу.

Конструктивно виріб складається з електричного двигуна, кнопки пуску двигуна, редуктора (кутової зубчастої передачі) та шпинделя, на якому кріпиться шліфувальний, різальний або зачисний диск.

Кутові шліфувальні машини Vitals Master **Ls 12120BRvc power+**, **Ls 1275BRc** оснащені високоякісними підшипниками C&U.

Відмінні особливості кутових шліфувальних машин Vitals Master **Ls 12120BRvc power+**, **Ls 1275BRc**:

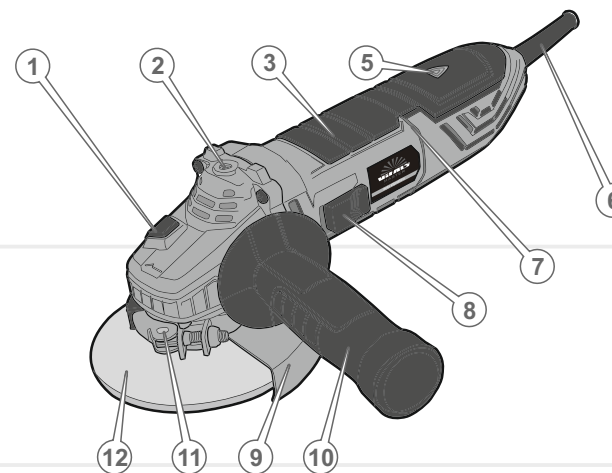
- індикатор живлення;
- пластиковий кейс;
- безключовий монтаж захисту;
- регулювання швидкості (тільки модель **Ls 12120BRvc power+**);
- система плавного пуску (тільки модель **Ls 12120BRvc power+**);

Джерелом електроживлення кутової шліфувальної машини слугує однофазна мережа змінного струму напругою 230 В і частотою 50 Гц.

Опис основних компонентів кутової шліфувальної машини представлено нижче.

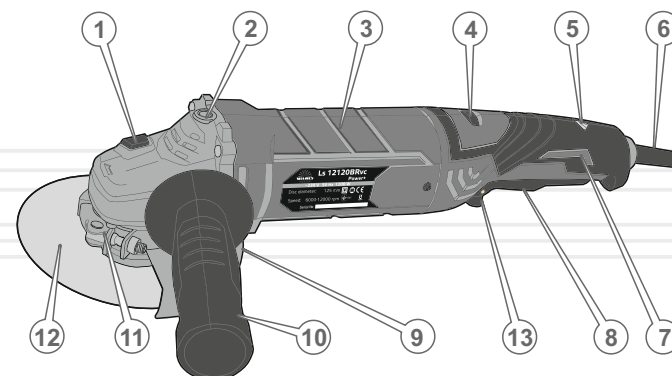
малюнок 1

Ls 1275BRc



малюнок 2

Ls 12120BRvc power+



Опис основних компонентів виробів

Специфікація до малюнків 1, 2

1. Кнопка фіксації шпинделя.
2. Отвір кріплення додаткової рукоятки.
3. Корпус.
4. Колесо, регулятор частоти обертів шпинделя.
5. Індикатор живлення.
6. Мережевий кабель з мережевою вилкою.
7. Рукоятка.
8. Клавіша «Увімкнення/Вимкнення».
9. Захисний кожух.
10. Додаткова рукоятка.
11. Безключовий затискач захисного кожуха.
12. Диск.
13. Фіксатор клавіші «Увімкнення/Вимкнення».

1. Кутова шліфувальна машина.
2. Додаткова рукоятка.
3. Захисний кожух.
4. Затискний ключ.
5. Керівництво з експлуатації.
6. Упаковка.
7. Кейс.

**ПРИМІТКА!**

Завод-виробник залишає за собою право вносити у зовнішній вигляд, конструкцію та комплект поставки кутової шліфувальної машини незначні зміни, які не впливають на роботу виробу.

* – зовнішній вигляд та розміщення елементів управління виробом можуть дещо відрізнятися від зображених на малюнках.

таблиця 1

МОДЕЛЬ	Лs 1275BRc	Лs 12120BRvc power+
Напруга, В	230	
Частота струму, Гц	50	
Потужність, Вт	750	1200
Частота обертання холостого ходу, об/хв	12000	6000–12000
Регулювання швидкості	-	+
Плавний пуск	-	+
Різьба шліфувального шпинделя	M14	
Максимальний діаметр диску, мм	125	125
Габарити упаковки, (ДхШхВ), мм	380x120x130	435x140x170
Вага нетто / брутто, кг	2,2 / 3,0	3,1 / 3,9

4.1. ВАЖЛИВА ІНФОРМАЦІЯ З БЕЗПЕКИ

Перш ніж розпочати роботу приладом, уважно ознайомтеся з вимогами щодо техніки безпеки та попередженнями, які викладені в цьому керівництві.

Більшість травм під час експлуатації виробу виникає в результаті недотримання основних положень правил техніки безпеки. Травм можна уникнути, якщо чітко дотримуватися заходів безпеки та завчасно передбачити потенційну небезпеку.

За жодних обставин не використовуйте виріб способом або в цілях, які не передбачені даним керівництвом.

Неправильна експлуатація виробу або експлуатація ненавченою людиною може призвести до нещасного випадку.

**ОБЕРЕЖНО!**

Забороняється експлуатація виробу непідготовленими до роботи людьми.

4.2. БЕЗПЕКА ЕКСПЛУАТАЦІЇ

1. НЕ ДОЗВОЛЯЙТЕ КОРИСТУВАТИСЯ ВИРОБОМ ДІТЯМ ТА ОСОБАМ З ОБМЕЖЕНИМИ МОЖЛИВОСТЯМИ.
2. БУДЬТЕ ПОВНІСТЮ СКОНЦЕНТРОВАНИ НА РОБОТІ.
Не відволікайтеся під час роботи приладом, оскільки при цьому виникає небезпека втрати контролю і це може стати причиною отримання травм різного ступеня тяжкості.
3. НЕ ДОВІРЯЙТЕ ПРИЛАД НЕПОВНОЛІТНІМ, ЗА ВИНЯТКОМ УЧНІВ, ЯКИМ ВИПОВНИЛОСЯ 16 РОКІВ, КОТРІ НАВЧАЮТЬСЯ РОБОТІ ВИРОБОМ ПІД ПИЛЬНИМ НАГЛЯДОМ ІНСТРУКТОРІВ.
4. НЕ ЗАЛИШАЙТЕ ВИРІБ УВІМКНЕНИМ БЕЗ НАГЛЯДУ.
5. НЕ ДОПУСКАЙТЕ ПРИСУТНОСТІ СТОРОННІХ ОСІБ І ТВАРИН У ЗОНІ ПРОВЕДЕННЯ РОБІТ.

6. НЕ ВМИКАЙТЕ ТА НЕ ПРАЦЮЙТЕ ВИРОБОМ У ВИПАДКУ ХВОРОБИ, У СТАНІ СТОПЛЕННЯ, НАРКОТИЧНОГО АБО АЛКОГОЛЬНОГО СП'ЯНІННЯ, А ТАКОЖ ПІД ВПЛИВОМ СИЛЬНОДІЙНИХ ЛІКАРСЬКИХ ПРЕПАРАТІВ, ЯКІ ЗНИЖУЮТЬ ШВИДКІСТЬ РЕАКЦІЇ ТА УВАГУ.
7. СТЕЖТЕ ЗА ЦІЛІСНІСТЮ ТА СПРАВНІСТЮ ВИРОБУ.
Не вмикайте та не працюйте виробом, якщо виявлені механічні пошкодження приладу, його частин, деталей.
8. НАДЯГАЙТЕ ВІДПОВІДНИЙ ОДЯГ ТА ВЗУТТЯ ПІД ЧАС РОБОТИ ВИРОБОМ.
Працюючи кутовою шліфувальною машиною, надягайте обтислий одяг і застібніть всі ґудзики. Взуття повинно бути з підошвою, яка не ковзає. Для захисту органів зору від попадання пилу, дрібних частинок матеріалу який обробляється, використовуйте спеціальні захисні окуляри. Для захисту органів слуху (у разі такої необхідності) подбайте про навушники або беруші. Обов'язково використовуйте респіратор.
9. НЕ ДОТОРКАЙТЕСЯ ДО ДЕТАЛЕЙ ВИРОБУ, ЯКІ ОБЕРТАЮТЬСЯ.
Не підносьте руки та інші частини тіла до деталей виробу, які обертаються.
10. ДЛЯ ЗРУЧНОСТІ ВИКОРИСТАННЯ ВИРОБУ ПІД'ЄДНУЙТЕ ДО КУТОВОЇ ШЛІФУВАЛЬНОЇ МАШИНИ ДОДАТКОВУ РУКОЯТКУ.
11. ПІД ЧАС РОБОТИ МІЦНО УТРИМУЙТЕ ВИРІБ ОБОМА РУКАМИ, ЗБЕРІГАЙТЕ СТІЙКУ ПОЗУ.
12. ПІД ЧАС РОБОТИ КУТОВОЮ ШЛІФУВАЛЬНОЮ МАШИНОЮ НА ВИСОТІ ВИКОРИСТОВУЙТЕ СХОДИ-ДРАБИНУ.
13. ПІД ЧАС ОБРОБЛЕННЯ ЗАГОТОВИНИ НАДІЙНО ЗАКРІПЛЮЙТЕ ЇЇ В ЛЕЩАТАХ АБО СТРУБЦІНІ.
14. СТЕЖТЕ ЗА ТИМ, ЩОБ ПІД ЧАС РОБОТИ КУТОВОЮ ШЛІФУВАЛЬНОЮ МАШИНОЮ ДРІБНІ ЧАСТИНКИ МАТЕРІАЛУ, ЯКИЙ ОБРОБЛЯЄТЬСЯ, ТА ПИЛ НЕ ПОТРАПЛЯЛИ У ВЕНТИЛЯЦІЙНІ ОТВОРИ КОРПУСУ ВИРОБУ.
15. ПІД ЧАС РОБОТИ НЕ ВИДАЛЯЙТЕ РУКАМИ ПИЛ ТА БРУД.

16. НЕ ДОТОРКАЙТЕСЯ ДО ДИСКА, ЯКЩО ЕЛЕКТРИЧНИЙ ДВИГУН КУТОВОЇ ШЛІФУВАЛЬНОЇ МАШИНИ УВІМКНЕНИЙ. ТАКОЖ НЕ ДОТОРКАЙТЕСЯ ДО ДИСКА ВІДРАЗУ Ж ПІСЛЯ ЗАКІНЧЕННЯ РОБОТИ – НЕБЕЗПЕКА ТЕРМІЧНОГО ОПІКУ.
17. НЕ ВМИКАЙТЕ КУТОВУ ШЛІФУВАЛЬНУ МАШИНУ, НЕ ПЕРЕКО- НАВШИСЬ, ЩО ДИСК НАДІЙНО ЗАФІКСОВАНИЙ НА ШПИНДЕЛІ ВИРОБУ.
18. НЕ ПЕРЕВАНТАЖУЙТЕ ВИРІБ.
Не допускайте зупинку електричного двигуна внаслідок надмірного навантаження.
19. НЕ ДОТОРКАЙТЕСЯ ДО ДИСКА, ДОКИ ВІН ПОВНІСТЮ НЕ ЗУПИ- НИТЬСЯ.
Навіть якщо відпустити клавішу «Увімкнено/Вимкнено», обертання диска за інерцією буде тривати ще деякий час. Слідкуйте за тим, щоб диск, який обертається, не торкався частин тіла та сторонніх предметів.
20. ВИКОРИСТОВУЙТЕ У РОБОТІ ТІЛЬКИ СПРАВНІ ДИСКИ.
Не працюйте з пошкодженими дисками, оскільки при цьому підвищується вірогідність отримання травм. А також виріб може вийти із ладу.
21. ПОДБАЙТЕ ПРО ДОБРЕ ОСВІТЛЕННЯ РОБОЧОГО МІСЦЯ.
Робота кутовою шліфувальною машиною у темряві або в умовах недостатньої видимості може призвести до травм.
22. ПРАЦЮЙТЕ У ПРИМІЩЕННІ, ЯКЕ ДОБРЕ ПРОВІТРЮЄТЬСЯ.
Не працюйте виробом у приміщеннях із високим рівнем загазованості, а також у приміщеннях, у яких зберігаються легкозаймисті матеріали.
23. НЕ ПРАЦЮЙТЕ КУТОВОЮ ШЛІФУВАЛЬНОЮ МАШИНОЮ ПРОСТО НЕБА БЕЗ НАМЕТУ ПІД ЧАС ДОЩУ АБО СНІГУ.
Експлуатація виробу просто неба під час дощу або снігу може призвести до електричного шоку або ламання виробу. Якщо виріб намоч, у жодному разі не використовуйте його. Не мийте виріб та не лийте на нього воду. Якщо кутова шліфувальна машина якимось чином намочила, насухо витріть корпус. Якщо вода потрапила всередину корпусу, негайно вимкніть виріб. Не намагайтеся самі розкривати виріб – зверніться до сервісного центру.

24. НЕ ПРАЦЮЙТЕ КУТОВОЮ ШЛІФУВАЛЬНОЮ МАШИНОЮ НА ВІДСТАНІ МЕНШЕ НІЖ 15 МЕТРІВ ВІД МІСЦЕПЕРЕБУВАННЯ ЛЕГКОЗАЙМИСТИХ МАТЕРІАЛІВ.
25. НЕ ТОРКАЙТЕСЯ ШЛІФУВАЛЬНОЇ МАШИНИ ВОЛОГИМИ РУКАМИ.
26. З МЕТОЮ ЗАХИСТУ ВІД УРАЖЕННЯ ЕЛЕКТРИЧНИМ СТРУМОМ, УНИКАЙТЕ ЗІТКНЕННЯ ВИРОБУ ІЗ ЗАЗЕМЛЕНИМИ ПРЕДМЕТАМИ.
27. НЕ ВИКОРИСТОВУЙТЕ ВИРІБ, ЯКЩО ПОШКОДЖЕНА ІЗОЛЯЦІЯ МЕРЕЖЕВОГО КАБЕЛЮ. УНИКАЙТЕ ЗРОЩЕННЯ КАБЕЛІВ, ВИКОРИСТОВУЙТЕ ЦІЛЬНІ КАБЕЛІ З ВІДПОВІДНОЮ ДОВЖИНОЮ І ПЕРЕРІЗОМ.
Перш ніж почати працювати кутовою шліфувальною машиною, перевіряйте стан мережевого кабелю з метою виявлення обривів, пошкоджень, слідів зносу. Не допускайте використання перегнутого, скрученого або пошкодженого мережевого кабелю.
28. ВІД'ЄДНУЙТЕ МЕРЕЖЕВИЙ КАБЕЛЬ ВІД ДЖЕРЕЛА ЕЛЕКТРОЖИВЛЕННЯ ПІД ЧАС ПЕРЕВІРКИ, РОЗПЛУТУВАННЯ КАБЕЛЮ АБО ЛІКВІДАЦІЇ УШКОДЖЕНЬ, А ТАКОЖ НА ПОЧАТКУ РЕГУЛЮВАННЯ, ОБСЛУГОВУВАННЯ ТА ОЧИЩЕННЯ КУТОВОЇ ШЛІФУВАЛЬНОЇ МАШИНИ.
Вимикайте виріб із розетки під час переходу з однієї ділянки роботи на іншу, а також під час перерви.
29. НЕ ПЕРЕНОСЬТЕ ВИРІБ ЗА МЕРЕЖЕВИЙ КАБЕЛЬ АБО ЗА ДИСК.
30. У ВИПАДКУ ВИКОРИСТАННЯ ПОДОВЖУВАЧА МЕРЕЖЕВОГО КАБЕЛЮ В БОБІНАХ – ПОВНІСТЮ ЙОГО РОЗМОТАЙТЕ, ТОМУ ЩО НАМОТАНИЙ КАБЕЛЬ НА БОБІНУ МОЖЕ ПЕРЕГРІТИСЯ І СПАЛАХНУТИ.
31. РОЗМІЩУЙТЕ ПОДОВЖУВАЧ КАБЕЛЮ НА БЕЗПЕЧНІЙ ВІДСТАНІ ВІД КУТОВОЇ ШЛІФУВАЛЬНОЇ МАШИНИ ТА ПОЗА ЗОНОЮ МОЖЛИВОГО ПАДІННЯ ВЕЛИКИХ ЧАСТИН МАТЕРІАЛУ, ЯКИЙ ОБРОБЛЯЄТЬСЯ. ЩОБ НЕ ДОПУСТИТИ ВИПАДКОВОГО ВІДКЛЮЧЕННЯ МЕРЕЖЕВОГО КАБЕЛЮ ВІД ПОДОВЖУВАЧА, ВИКОРИСТОВУЙТЕ ДОДАТКОВІ КРІПЛЕННЯ МЕРЕЖЕВОЇ ВИЛКИ, НАПРИКЛАД, РІЗНОМАНІТНІ ЗАТИСКАЧІ.

32. У ВИПАДКУ ВИНИКНЕННЯ БУДЬ-ЯКИХ ВІДХИЛЕНЬ У НОРМАЛЬНІЙ РОБОТІ КУТОВОЇ ШЛІФУВАЛЬНОЇ МАШИНИ, НЕГАЙНО ВІД'ЄДНАЙТЕ ВИРІБ ВІД ЕЛЕКТРОМЕРЕЖІ, З'ЯСУЙТЕ ТА УСУНЬТЕ ЇХ ПРИЧИНУ.

**УВАГА!**

Слідкуйте за справністю виробу. У разі несправностей: появи запаху, сильного стуку, шуму та іскор, необхідно негайно відключити від електромережі виріб і звернутися до сервісного центру.

**ОБЕРЕЖНО!**

Заборонено використовувати виріб без захисного кожуха.

**УВАГА!**

Утримайтеся від установки на виріб дисків невідомих виробників. Не використовуйте диски не за призначенням.

**УВАГА!**

Забороняється натискати на кнопку фіксації шпинделя під час роботи електричного двигуна.

**УВАГА!**

Дане керівництво не може врахувати всіх випадків, які можуть виникнути в реальних умовах експлуатації кутової шліфувальної машини. Тому, під час роботи виробом, слід керуватися здоровим глуздом, дотримуватися граничної уваги й акуратності при виконанні робіт.

5.1. ПІДГОТОВКА ДО РОБОТИ

1. Перш ніж почати експлуатувати кутову шліфувальну машину, вийміть виріб та всі його комплектуючі з пакувальної коробки, огляньте кутову шліфувальну машину на предмет цілісності та справності корпусу, частин, деталей, мережевого кабелю, а також легкості ходу всіх рухомих частин кутової шліфувальної машини.
2. Переконайтеся, що параметри електричної мережі, до якої Ви плануєте підключати кутову шліфувальну машину, відповідає параметрам, які зазначені у розділі 3. «Технічні характеристики» даного керівництва.
3. Встановіть на виріб захисний кожух у положення, яке забезпечує надійний захист частин Вашого тіла, обличчя та очей під час роботи виробу і надійно зафіксуйте кожух безключовим затискачем.
4. Встановіть на виріб додаткову рукоятку в положення, яке буде найбільш зручним для Вашої роботи та надійно зафіксуйте рукоятку. Для того, щоб закріпити додаткову рукоятку на корпусі виробу, передбачені три отвори: ліворуч, праворуч та вгорі (2) (див. мал. 1, 2).
5. Встановіть на виріб, залежно від виду робіт, які виконуються, шліфувальний, різальний або зачисний диск (див. мал. 3).

ОБЕРЕЖНО!

Перш ніж встановлювати або знімати диск переконайтеся, що виріб знеструмлений.

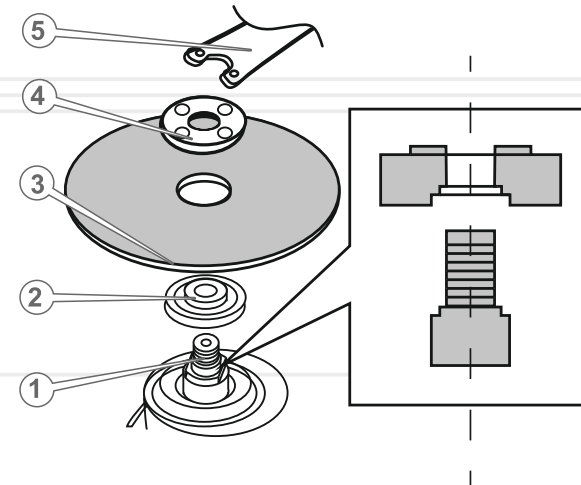
УВАГА!

Встановлюйте на виріб тільки диски, які мають максимальний діаметр, зазначений у розділі 3 «Технічні характеристики» даного керівництва.

УВАГА!

Заборонено установлювати диски з меншою частотою обертання, ніж максимальна частота обертання шпинделя кутової шліфувальної машини.

малюнок 3

**Порядок встановлення та зняття диска (див. мал. 3)**

1. Встановіть внутрішній фланець із посадковою сходиною (2) на шпиндель (1) таким чином, щоб фланець увійшов у зачеплення зі шпинделем.
2. Встановіть на фланець диск таким чином, щоб посадкова сходинка внутрішнього фланця увійшла в посадковий отвір диска (3).

УВАГА!

Забороняється встановлювати на виріб диски з меншим або більшим посадковим отвором.

3. Натисніть на кнопку фіксації шпинделя, щоб шпиндель не міг обертатися (1) (див. мал. 1, 2)
4. Закріпіть диск – надійно закрутіть зовнішній фланець (4), використовуючи затискний ключ (5).
5. Процедура зняття диска здійснюється у зворотній послідовності.

УВАГА!

У тому випадку, якщо товщина диска, який встановлюється на виріб більша ніж 3 мм, затискати диск необхідно тією стороною зовнішнього фланця, на якій є посадкова сходинка.

5.2. РОБОТА

Увімкнення та вимкнення кутової шліфувальної машини



УВАГА!

Щоб уникнути виходу з ладу редуктора кутової шліфувальної машини та отримання травм переконайтеся, що кнопка фіксації шпинделя знаходиться у віджатому стані.

Модель Ls 1275 Vrc

Під'єднайте мережевий кабель до мережі електропостачання виконав рекомендації щодо безпеки роботи з кутової шліфувальної машини, контроль під'єднання - загоряння індикатора мережі (5) (див. мал. 1). Займіть зручне робоче положення, увімкніть виріб, натисканням клавіші «Увімкнення/Вимкнення» (8) (див. мал. 1) у переднє положення. Щоб вимкнути виріб переведіть перемикач «Увімкнення/Вимкнення» (8) (див. мал. 1) у заднє положення.

Модель Ls 12120BRvc power+

Під'єднайте мережевий кабель до мережі електропостачання виконав рекомендації щодо безпеки роботи з кутової шліфувальної машини, контроль під'єднання - загоряння індикатора мережі (5) (див. мал. 2). Займіть зручне робоче положення, колесом-регулятором (4) (див. мал. 2) оберіть необхідну частоту обертів (положення від 1 до 6, що відповідає частоті обертів від 6000 до 12000).

Щоб увімкнути виріб переведіть натисканням клавіші «Увімкнення/Вимкнення» (2) (див. мал. 2) за необхідності тривалої роботи, для зменшення навантаження на кисть руки зафіксуйте положення за допомогою фіксатора (13) (див. мал. 2).

Щоб вимкнути виріб, відпустіть клавішу «Увімкнення/Вимкнення» (2) (див. мал. 2) у переднє положення.

У виробі вбудовані індикатори живлення, що повідомляють про стабільну роботу мережі. Якщо прилад під'єднаний до електромережі, а індикатор вимкнений, це говорить про те, що електромережа не працює. При виникненні такої ситуації дивіться розділ 8. «Можливі несправності та шляхи їх усунення».



УВАГА!

Під час роботи міцно утримуйте кутову шліфувальну машину двома руками, тримаючи виріб виключно за рукоятки.

Регулювання частоти обертів шпинделя (тільки модель Ls 12120BRvc power+)

Під час роботи кутовою шліфувальною машиною Ви можете регулювати частоту обертів шпинделя у діапазоні: 6000–12000 об/хв. Частоту обертів можна регулювати шляхом обертання колесо-регулятора в межах 6 позицій. Цифра 1 відповідає мінімальній частоті обертів шпинделя, цифра 6 – максимальній частоті обертів шпинделя.



ОБЕРЕЖНО!

Регулювати частоту обертів шпинделя необхідно тільки в тому випадку, коли електричний двигун кутової шліфувальної машини знеструмлений, а шпиндель не обертається.



ПРИМІТКА!

Частота обертів шпинделя залежить від максимально допустимих обертів диска.

Правила роботи кутовою шліфувальною машиною

Для різання, зачищення та шліфування виробів із металу слід використовувати відповідні диски.

Кутову шліфувальну машину до оброблюваного матеріалу підносьте лише тоді, коли вона знаходиться у увімкненому стані, та коли електричний двигун вже набрав максимальні оберти. Завжди тримайте виріб відносно матеріалу, який обробляється, під тим кутом, яким ви плануєте здійснити розпил. Зберігайте даний кут нахилу кутової шліфувальної машини доки не закінчите обробку матеріалу, не намагаючись при цьому чинити великий тиск на диск.

Якщо диск затиснуло в матеріалі, який оброблюється, від'єднайте виріб і акуратно, без докладання зусиль, витягніть диск. Ні в якому разі не смикайте виріб та не намагайтеся його виривати.



ПРИМІТКА!

Не здійснюйте надмірного тиску на кутову шліфувальну машину під час роботи, оскільки внаслідок тиску на виріб створюється додаткове навантаження на електричний двигун – небезпека виходу електродвигуна з ладу.

Зачищення та шліфування поверхонь повинні здійснюватися із застосуванням відповідних обробних інструментів та матеріалів (диски, щітки, насадки з абразивними матеріалами тощо).

6

ТЕХНІЧНЕ ОБСЛУГОВУВАННЯ

Всі моделі забезпечені сучасними електричними двигунами, частинами та деталями, які розроблені з урахуванням вимог даного керівництва для довгострокової та безперебійної роботи виробу.

Проте, дуже важливо регулярно проводити нескладні роботи з технічного обслуговування, описані в даному розділі керівництва.



ОБЕРЕЖНО!

Перш ніж розпочати роботи з технічного обслуговування, знеструмте виріб.

Комплекс робіт із технічного обслуговування кутової шліфувальної машини включає:

- огляд корпусу виробу, частин та деталей, мережевого кабелю, мережевої вилки на відсутність механічних і термічних ушкоджень;
- перевірку на справність клавіші та перемикача «Увімкнення/Вимкнення» та клавіші фіксації шпинделя;
- очищення корпусу виробу і комплектуючих від бруду та пилу;
- перевірку стану вугільних щіток.

У разі виявлення механічних та термічних пошкоджень виробу, необхідно звернутися до сервісного центру.

Очищати корпус кутової шліфувальної машини необхідно м'якою серветкою. Не можна допускати попадання вологи, пилу та бруду, а також дрібних частинок матеріалу, який обробляється у вентиляційні отвори корпусу виробу. Якщо на корпусі присутні складні плями, необхідно видалити їх за допомогою м'якої серветки, яка попередньо була змочена в мильному розчині або спеціальному мийному засобі.

У процесі очищення виробу не рекомендується використовувати абразивні матеріали, різні розчинники, аміачну воду, бензин, спирт, які можуть нанести шкоду корпусу виробу.

Видаляти пил та бруд із металевих частин виробу, а також у важкодоступних місцях необхідно щіточкою.

Щоб перевірити стан та здійснити заміну вугільних щіток акуратно зніміть кришки відсіків розміщення вугільних щіток, вийміть щітки й перевірте їх стан. У разі зносу щіток – замініть.

**УВАГА!**

Щоб перевірити стан вугільних щіток у моделі Ls 12120BRvc power+ та здійснити їх заміну — зверніться до сервісного центру.

**УВАГА!**

Щоб запобігти виходу з ладу електричного двигуна, використовуйте тільки оригінальні вугільні щітки ТМ "VitaLs".

**ПРИМІТКА!**

У разі виникнення труднощів під час проведення технічного обслуговування виробу, слід звернутися за допомогою до сервісного центру.

**ТРАНСПОРТУВАННЯ,
ЗБЕРІГАННЯ ТА УТИЛІЗАЦІЯ****Транспортування**

Прилад вимагає обережного поводження під час транспортування, та відповідних умов зберігання.

Транспортування виробу допускається всіма видами транспорту, які забезпечують збереження виробу, відповідно до загальних правил перевезень.

Під час вантажно-розвантажувальних робіт та транспортування виріб не повинен піддаватися ударам і впливу атмосферних опадів.

Розміщення та кріплення виробу в транспортних засобах повинні забезпечувати стійке положення виробу і відсутність можливості його переміщення під час транспортування.

Зберігання

Зберігати виріб рекомендується в приміщенні, яке добре провітрюється, за температури від -15 °C до +55 °C та відносній вологості повітря не більше 90%.

Під час підготовки виробу до зберігання:

1. Зніміть з виробу диск.
2. Видаліть пил, бруд із зовнішньої частини корпусу кутової шліфувальної машини.
3. Змастіть тонким шаром машинного мастила всі металеві частини виробу.

Якщо виріб зберігався за температури 0 °C і нижче, то перш ніж використовувати виріб, його необхідно витримати в теплому приміщенні за температури від +5 °C до +40 °C протягом двох годин. Даного проміжку часу слід дотримуватися для видалення можливого конденсату. Якщо виріб почати використовувати відразу ж після переміщення його з холоду, він може вийти з ладу.

Утилізація

Не викидайте виріб у контейнер із побутовими відходами! Прилад, який відслужив свій термін експлуатації, оснащення та упаковка повинні здаватися на утилізацію і перероблення.

Інформацію про утилізацію Ви можете отримати в місцевій адміністрації.



МОЖЛИВІ НЕСПРАВНОСТІ ТА ШЛЯХИ ЇХ УСУНЕННЯ

таблиця 2

ОПИС НЕСПРАВНОСТІ	Можлива причина	Шляхи усунення
Виріб під час натискання на клавішу «Увімкнення/Вимкнення» не працює	Відсутній електричний контакт на лінії подачі електроживлення	З'ясуйте причину, відновіть контакт
	Пошкоджений мережевий кабель або розетка	Замініть
	Несправний електродвигун	Зверніться до сервісного центру
	Несправна клавіша «Увімкнення/Вимкнення»	Зверніться до сервісного центру
	Зношені вугільні щітки	Замініть вугільні щітки
Електричний двигун сильно іскрить	Пошкоджена обмотка електричного двигуна	Зверніться до сервісного центру
	Зношені вугільні щітки	Замініть вугільні щітки
Потужності двигуна недостатньо, під час роботи чути свист (скрип)	Надмірний тиск на виріб у процесі роботи	Знизьте тиск
	Редуктор вийшов з ладу	Зверніться до сервісного центру
	Зношений, пошкоджений диск	Замініть диск
	Пошкоджений підшипник	Замініть
Радіальне биття диска	Редуктор вийшов з ладу	Зверніться до сервісного центру
	Пошкоджений підшипник	Замініть
Не регулюється частота обертання холостого ходу (тільки модель Ls 12120BRvc power+)	Несправне колесо-регулятор частоти обертів шпинделя	Зверніться до сервісного центру
Після відключення виробу електричний двигун продовжує обертатися	Несправна клавіша «Увімкнення/Вимкнення»	Зверніться до сервісного центру
Електричний двигун працює, але немає обертання диска	Редуктор вийшов з ладу	Зверніться до сервісного центру

таблиця 2 (продовження)

ОПИС НЕСПРАВНОСТІ	Можлива причина	Шляхи усунення
Електричний двигун вмикається на декілька секунд і «клінить»	Пошкоджені або зношені шестерні редуктора	Зверніться до сервісного центру
Корпус виробу сильно нагрівається	Велике навантаження на електричний двигун	Знизьте навантаження (вимкніть до охолодження)
	Електричний двигун несправний	Зверніться до сервісного центру

таблиця 3

ПОЗНАЧКА	Пояснення
V(V)	Вольт
A(A)	Ампер
Гц(Hz)	Герц
об/хв(rpm)	Обертів за хвилину
кг(kg)	Кілограм
мм(mm)	Міліметр

таблиця 4

НАПИС	Пояснення
Voltage	Напруга
Input Power	Потужність
Frequency	Частота струму
Speed	Частота холостого ходу
Disc diameter	Діаметр диска
Dimensions	Розміри пакування

ОФИЦИАЛЬНЫЙ ДИЛЕР В УКРАИНЕ:

storgom.ua

ГРАФИК РАБОТЫ:

Пн. – Пт.: с 8:30 по 18:30

Сб.: с 09:00 по 16:00

Вс.: с 10:00 по 16:00

КОНТАКТЫ:

+38 (044) 360-46-77

+38 (066) 77-395-77

+38 (097) 77-236-77

+38 (093) 360-46-77

Детальное описание товара: <https://storgom.ua/product/uglovaya-shlifovalnaya-mashina-vitals-master-ls-12120bryc-power-90221.html>

Другие товары: <https://storgom.ua/setevye-bolgarki.html>