



INTERTOOL.ua

инструмент в каждый дом

Інструкція з експлуатації Инструкция по эксплуатации

RU

UA

ГАЗОКОСАРКА ЕЛЕКТРИЧНА / ГАЗОКОСИЛКА ЭЛЕКТРИЧЕСКАЯ

DT-2265



Будь ласка, прочитайте і ознайомтеся з посібником з експлуатації перед використанням і дотримуйтесь його правил безпеки і інструкцій по застосуванню. Недотримання інструкції може призвести до травм або поломки інструменту.

Пожалуйста, прочитайте и ознакомьтесь с пособием по эксплуатации перед использованием и следуйте всем его правилам безопасности и инструкциям по применению. Несоблюдение инструкции может привести к травмам или поломке

Спасибо за то, что выбрали продукт торговой марки INTERTOOL
Дякуємо за те, що вибрали продукт торгової марки INTERTOOL

ЗМІСТ

ОПИСАННЯ ВИРОБУ	3
КОМПЛЕКТНІСТЬ	4
ТЕХНІЧНІ ХАРАКТЕРИСТИКИ	4
ІНФОРМАЦІЯ ЩОДО БЕЗПЕКИ	5
ОПИСАННЯ СИМВОЛІВ	6
ЗБИРАННЯ ВИРОБУ	6
ЕКСПЛУАТАЦІЯ ВИРОБУ	8
ТЕХНІЧНЕ ОБСЛУГОВУВАННЯ	10
ПОШУК НЕСПРАВНОСТЕЙ	12
ЗБЕРІГАННЯ І ТРАНСПОРТУВАННЯ.....	13
ГАРАНТІЙНЕ ОБСЛУГОВУВАННЯ.....	13
УТИЛІЗАЦІЯ ПРИСТРОЮ	14

СОДЕРЖАНИЕ

ОПИСАНИЕ ИЗДЕЛИЯ	15
КОМПЛЕКТНОСТЬ.....	16
ТЕХНИЧЕСКИЕ ХАРАКТЕРИСТИКИ.....	16
ИНФОРМАЦИЯ ПО БЕЗОПАСНОСТИ.....	17
ОПИСАНИЕ СИМВОЛОВ	18
СБОРКА ИЗДЕЛИЯ	18
ЭКСПЛУАТАЦИЯ ИЗДЕЛИЯ.....	20
ТЕХНИЧЕСКОЕ ОБСЛУЖИВАНИЕ	22
ПОИСК НЕИСПРАВНОСТЕЙ.....	25
ХРАНЕНИЕ И ТРАНСПОРТИРОВКА	26
ГАРАНТИЙНОЕ ОБСЛУЖИВАНИЕ	26
УТИЛИЗАЦИЯ УСТРОЙСТВА.....	27

Дякуємо Вам за придбання газонокосарки INTERTOOL.

У цьому посібнику міститься описання техніки безпеки і процедур щодо обслуговування та використання пристрою, а також найсвіжіша інформація, доступна на момент друку. Хочемо попередити, що деякі зміни, внесені виробником, можуть бути не відображені в цьому посібнику. А також зображення і малюнки можуть відрізнятися від реального виробу.

У разі виникнення проблем використовуйте контактну інформацію, розміщену в кінці посібника.

Перед початком роботи з пристроєм необхідно уважно прочитати весь посібник. Це допоможе уникнути можливих травм і пошкодження обладнання.

Збережіть цей посібник з експлуатації та передавайте його наступним користувачам.

ОПИСАННЯ ВИРОБУ



- | | |
|-----------------------------|---|
| 1. Кнопка включення | 8. Рукоятка травозбірника |
| 2. Кнопка захисту | 9. Індикатор заповнення травозбірника |
| 3. Верхня рукоятка | 10. Кришка травозбірника |
| 4. Нижня рукоятка | 11. Фіксатори рукоятки |
| 5. Травозбірник | 12. Кріплення фіксаторів рукоятки |
| 6. Захисна кришка | 13. Фіксатор кабелю |
| 7. Рукоятки для перенесення | 14. Рукоятка регулювання висоти косіння |

КОМПЛЕКТНІСТЬ*

Корпус газонокосарки зібраний — 1 од.

Нижня рукоятка — 1 од.

Верхня рукоятка — 1 од.

Кріплення — 4 од.

Травозбірник — 1 од.

Кріплення для кабелю — 2 од.

Посібник користувача — 1 од.

Гарантійний талон — 1 од.

* На розсуд виробника комплектація може бути змінена без попередження..

ТЕХНІЧНІ ХАРАКТЕРИСТИКИ

Модель	Од.	DT-2265
Потужність	Вт	1800
Тип двигуна		електричний, колекторний
Напруга/частота струму	В/Гц	230-240/50
Оберти холостого ходу	об/хв	3200
Ширина зрізання	мм	400
Висота зрізання (min/max)	мм	25, 35, 45, 55, 65, 75
Об'єм травозбірника	л	40
Регулювання висоти косіння		6 позицій
Матеріал корпусу		пластик
Вага в упаковці	кг	16
Розміри в упаковці (Д×Ш×В)	мм	790*530*390

ІНФОРМАЦІЯ ЩОДО БЕЗПЕКИ

Перед початком експлуатації уважно прочитайте цей посібник користувача. Робота з пристроєм без ознайомлення з цим посібником може призвести до пошкодження техніки та отримання травм.

- Необхідно звернути особливу увагу на такі застереження:
- Запускати пристрій дозволяється тільки у доброму фізичному і психічному стані.
- Не використовуйте газонокосарку під дощем і в умовах підвищеної вологості. Не торкайтеся пристрою вологими руками.
- Перед початком експлуатації газонокосарки необхідно дізнатися про варіанти аварійної зупинки.
- Не допускайте нікого до роботи з пристроєм без прочитання цієї інструкції.
- Тримайте дітей і домашніх тварин далі від газонокосарки.
- Забороняється працювати з пристроєм після прийому ліків, вживання алкогольних напоїв або наркотиків, які можуть негативно вплинути на реакцію працюючого.
- Цей пристрій призначено тільки для обробки газону. Використання газонокосарки для інших цілей заборонено.
- Не використовуйте газонокосарку, якщо пристрій чи його елементи несправні.
- Віддайте усіх сторонніх осіб на відстань не менше 5 м від місця роботи з газонокосаркою.
- Не починайте роботу, доки територія не звільнена від сторонніх предметів.
- Зберігайте пристрій в місцях, недоступних для дітей.
- Під час експлуатації газонокосарки завжди взувайте міцне взуття на нековзній підшві та вдягайте довгі штани.
- Перед використанням завжди робіть візуальний огляд, щоб переконатися, що елементи і деталі неспрацьовані та не мають пошкоджень. Якщо пошкоджено ніж, необхідно замінити його до початку роботи із газонокосаркою, щоб не порушити баланс пристрою.
- Завжди слідкуйте за правильним розташуванням газонокосарки на схилах, щоб уникнути втрати контролю над керуванням і перекидання.
- Зміну напрямку руху на пагорбах треба робити дуже обережно, щоб не втратити контроль над пристроєм.
- Завжди витягайте вилку з розетки перед тим, як зупинити газонокосарку.
- Слідкуйте за перешкодами під час руху пристрою назад, щоб не спіткнутися.
- Відкладайте газонокосарку тільки після вимкнення і повної зупинки ножа.
- Завжди вимикайте пристрій і від'єднуйте штекер від мережі змінного струму, якщо виникли несправності або незвичайна вібрація, перед звільненням ножа від блокування травою, а також перед видаленням будь-яких інших засмічень.
- Після контакту зі сторонніми предметами перевірте газонокосарку на наявність пошкоджень. Виконайте необхідні ремонтні роботи перед повторним ввімкненням пристрою і роботою з ним.
- Будьте особливо уважними під час повороту газонокосарки і підтягання її до себе.
- Не косіть газон у разі наявності перешкод на оброблюваній ділянці (наприклад, каміння, гілки, коріння дерев).
- Скошену траву видаляйте лише після вимкнення двигуна.
- Вимкніть двигун, якщо косарку потрібно перевезти через ділянку газону, на якій косіння не виконується.

- Ніколи не піднімайте і не переносьте газонокосарку з увімкненим двигуном.
- Не залишайте готовий до експлуатації пристрій без нагляду.
- Використовуйте тільки оригінальні запчастини INTERTOOL, звертайтеся для обслуговування до авторизованих сервісних центрів.

ОПИСАННЯ СИМВОЛІВ

	Увага! Уважно прочитайте посібник користувача перед експлуатацією.		Електричний кабель розташовувати далі від ріжучих інструментів.
	Увага! Під час роботи з пристроєм дотримуйтеся правил техніки безпеки.		Витягніть вилку з розетки перед проведенням сервісних робіт.
	Використовуйте засоби індивідуальної безпеки при роботі з пристроєм для захисту органів зору і слуху.		Увага! Ризик ураження електричним струмом
	Дотримуйтеся дистанції під час роботи.		Не використовуйте пристрій під час дощу і в умовах підвищеної вологості.
	Увага! Небезпека потрапляння елементів, що відкидаються, у людину. Не стійте перед працюючим пристроєм.		Увага! Ножі продовжують обертатися після вимкнення газонокосарки
	Увага! Тримайте руки і ноги далі від ріжучих інструментів.		

Увага! Недотримання вказівок з техніки безпеки може спричинити ураження електричним струмом, травми і пожежу.

Поломка пристрою через недотримання умов експлуатації не є гарантійним випадком. Зберігайте ці інструкції протягом усього терміну користування газонокосаркою INTERTOOL.

ЗБИРАННЯ ВИРОБУ

Встановлення нижньої рукоятки

- Витягніть виріб і всі частини з коробки.
- Встановіть нижню частину рукоятки (4) в пази на корпусі газонокосарки.
- Закріпіть за допомогою кріплення (12)

Встановлення верхньої рукоятки

- Приєднайте верхню рукоятку (3) до нижньої рукоятки (4) за допомогою кріплення (12) і фіксаторів (11) як показано на малюнку.
- Затягніть фіксатори (11).
- Зафіксуйте кабель за допомогою кріплень (13)

Збирання травозбірника

Перед використанням травосборник необхідно зібрати.

- Вставте ручку травозбірника (8) в кришку травозбірника (10)
- Індикатор заповнення травозбірника (9) встановлюється безпосередньо на кришку травозбірника (10)

Встановлення травозбірника

- Підніміть задню кришку (6)
- Встановіть травозбірник (5) на корпус газонокосарки на спеціальні гачки із заднього боку.



Регулювання висоти косіння

- Висота косіння змінюється за допомогою рукоятки центрального регулювання (14), розташованої збоку на корпусі газонокосарки.
- Передбачено 6 позицій вибору висоти косіння.



Увага! Дочекайтеся зупинки всіх обертових частин. Ріжучий ніж продовжує обертання ще декілька секунд після вимкнення газонокосарки. Відключіть газонокосарку від електроживлення.

Для більшості газонів рекомендується середня висота косіння.

Індикатор заповнення травозбірника

- У верхній частині травозбірника (5) є індикатор заповнення мішка (9).
- Якщо травозбірник порожній, під час скошування індикатор відкритий.
- При наповненні травозбірника індикатор не відкривається. У цьому разі необхідно негайно припинити роботу і очистити мішок травозбірника.
- Якщо Ви працюєте без травозбірника, відкидна захисна кришка має бути обов'язково опущеною вниз.



ЕКСПЛУАТАЦІЯ ВИРОБУ

Увага!

Дочекайтеся, поки ніж повністю зупиниться, перед наступним ввімкненням газонокосарки. Не вимикайте і не вмикайте пристрій миттєво після зупинки. Експлуатувати газонокосарку можна лише після повного завершення її монтажу.

Запуск

Підготуйте територію, яку плануєте обробляти за допомогою газонокосарки: приберіть сторонні предмети, наприклад палиці чи каміння. Запускайте пристрій, встановивши його на рівній поверхні та в невисокій траві.

- Приєднайте газонокосарку до мережі 220 В, закріпивши мережний провід на спеціальному фіксаторі
- Натисніть та утримуйте кнопку захисту (2)
- Натисніть один з чотирьох вимикачів (1)
- Відпустіть кнопку захисту (2)

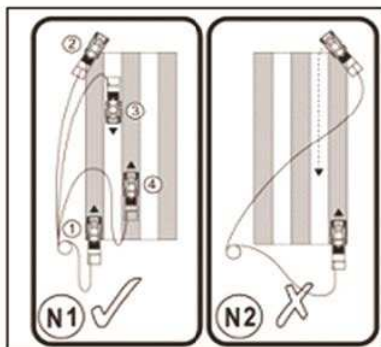
Увага!

- Ніколи не намагайтеся заблокувати вимикач в позиції «Вкл».
- Зупиніть косіння у разі, якщо мотор починає нестабільно працювати і швидкість косіння помітно падає. Це може бути пов'язано із забиттям травою ножа або травозбірника.
- Зупиніть газонокосарку, дочекайтеся повної зупинки ножа, очистіть ніж і травозбірник від трави, що забилася. Робота із заблокованим ножом може пошкодити двигун.

Зупинка

- відпустіть вимикач (1)

Косіння трави (мал. №1, мал. №2)



Рекомендується скошувати траву, як описано нижче, з метою досягнення оптимального результату і зниження ризику пошкодження кабелю

- Покладіть мережний шнур на газон поблизу точки старту (положення 1 мал. №1)
- Увімкніть машину як описано вище
- Продовжуйте, як показано на мал. №1
- Рухайтесь від положення 1 до положення 2
- Поверніть направо і рухайтесь до положення 3
- Поверніть наліво і продовжуйте рух до положення 4
- Повторіть вище описану процедуру якщо необхідно

Попередження: Не рухайтесь в напрямку кабелю, як показано на мал. №2

Поради щодо косіння

- Рекомендована висота різання — 3-5 см. Скошуйте не більше половини висоти трави.
- Не перевантажуйте газонокосарку!
- Косіть вранці чи перед вечором, щоб захистити свіжоскошений газон від висихання.
- В період інтенсивного росту трави косіть газон два рази на тиждень.
- Завжди вимикайте двигун, якщо потрібно змінити висоту косіння, а також у разі переміщення пристрою по гравійному чи асфальтовому покриттю.
- При значному зниженні частоти обертання двигуна необхідно обрати більш високий рівень висоти скошування і/чи зменшити швидкість руху. Якщо трава дуже висока, доцільно косити кількома проходами з різною висотою скошування.
- Мотор оснащено захистом, який спрацює при блокуванні ножа або перевантаженні двигуна. Якщо захист спрацював і двигун раптово зупинився, від'єднайте пристрій від живлення. Захист відключиться тільки при відпущеному важелі ввімкнення. Зачекайте не менше 5 хвилин і продовжуйте роботу. Якщо захист спрацював знову, спробуйте збільшити висоту косіння, можливо, це пов'язано із забиванням ножа травою.

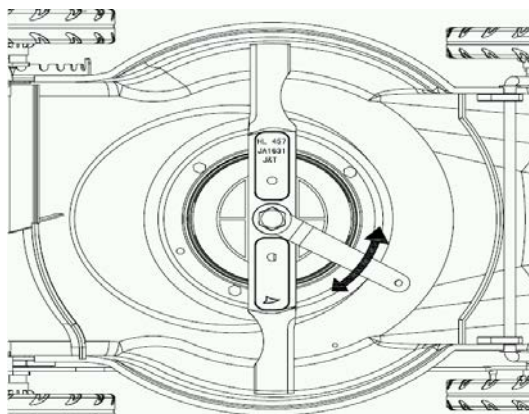
Заміна ножа

Увага!

- **Переконайтеся, що ніж повністю зупинився. Вимкніть газонокосарку від електромережі.**
- **Використовуйте захисні рукавички.**

Як зняти ніж:

- Покладіть газонокосарку набік
- Візьміться за ніж рукою (використовуйте щільні захисні рукавички)
- За допомогою ключа (поставляється в комплекті) звільніть, а потім викрутити болт кріплення ножа



Встановлення ножа:

- Одягніть ніж на болт кріплення і акуратно закрутіть його на місце
- При установці ножа інформація, розміщена на ножі повинна знаходитися зовні
- Затягніть болт щільно, наскільки це можливо

ТЕХНІЧНЕ ОБСЛУГОВУВАННЯ

Увага! Зупиніть газонокосарку та вимкніть джерело живлення перед тим, як від'єднати травозбірник.

Під час обслуговування газонокосарки необхідно завжди користуйтеся захисними рукавицями.

Для тривалої служби виробу виконуйте всі вимоги щодо обслуговування та зберігання пристрою.

- Регулярно перевіряйте всі елементи виробу щодо наявності тріщин, іржі, пошкоджень будь-яких частин, у тому числі ніж.
- Перевіряйте перед кожним запуском, щоб усі захисні елементи і кожухи не були пошкодженими та знаходилися на своїх місцях.
- Регулярно замінійте всі витратні матеріали і частини перед використанням пристрою.
- У разі поломки або нестабільної роботи газонокосарки негайно звертайтеся до авторизованих сервісних служб.
- Ніколи не робіть обслуговування чи заміну будь-яких частин на підключеному до мережі пристрої.
- Робоча напруга в мережі не повинна відрізнятися від номінальної напруги двигуна газонокосарки більше ніж на 10 % (230 В \pm 10%, 50 Гц).
- Не використовуйте газонокосарку, якщо не працює важіль ввімкнення двигуна. Не тягніть за кабель під час вимкнення з розетки. Тримайте кабель підключення і провід подовжувача далі від високої температури, оливних рідин, гострих граней предметів або рухомих частин.
- Регулярно перевіряйте працездатність пристрою і зношеність механізмів збирання трави.
- Після косіння газону виріб необхідно ретельно почистити щіткою чи сухою/вологою ганчіркою. Невидалені забруднення на нижній частині газонокосарки можуть негативно вплинути на її роботу.
- Під час експлуатації до внутрішньої частини корпусу (навколо електродвигуна) можуть потрапити пил, бруд, рештки скошеної трави. Для їх видалення необхідно зняти зовнішні частини корпусу. Чищення потрібно робити стиснутим повітрям або ж м'якою щіткою. Після видалення забруднень візуально перевірте деталі на наявність дефектів.
- Не мийте газонокосарку водою!

Ріжуче обладнання

Увага! Після заточення ножів їх потрібно обов'язково збалансувати. Якщо відбувся контакт з перешкодою, пошкоджений ніж необхідно замінити. При ремонті ріжучого обладнання завжди надівайте рукавиці із цупкої тканини.

Розбирання

Відкрутіть гвинт, утримуючи ніж (зادля кращої фіксації використовуйте дерев'яний брусок). Зніміть використану насадку, огляньте кріплення на наявність пошкоджень, переконайтеся, що гвинт ножа не пошкоджений, а вал двигуна не зігнутий.

Збирання

Потрібно встановлювати ніж таким чином, щоб краї, які знаходяться під кутом, були звернені вгору відносно до кришки.

Переконайтеся, що різальний пристрій правильно відцентрований на валу. Встановіть шайбу і затягніть гвинт.

Проверніть лезо рукою (обов'язково в рукавичках!) та переконайтеся, що воно вільно обертається.

Зробіть пробний запуск машини.

Заточення ножа

Увага! Небезпека травмування.

Перед проведенням обслуговування пристрою завжди витягайте мережну вилку з розетки. Перед обслуговуванням ріжучої гарнітури завжди надівайте робочі рукавиці.

Незбалансовані ножі призводять до сильної вібрації і можуть пошкодити косарку.

За нормальних умов експлуатації перевіряйте гостроту заточення ножа кожні 25 годин роботи і, у разі необхідності, заточуйте. Ніж косарки необхідно заточувати, дотримуючись таких правил:

- При заточуванні ніж охолоджувати, наприклад водою. Не можна допускати появи синюватого кольору, бо інакше знижується довговічність ножа.
- Ріжучі крайки ножа мають бути заточеними рівномірно, щоб уникнути вібрації через дисбаланс.
- Підточені ножі потрібно збалансувати. Момент затягнення гвинта ножа — 15 Н·м (± 5).
- Перед встановленням контролювати ніж на відсутність пошкоджень. Ніж необхідно замінити, якщо помітні насічки, тріщини або сильне зношення ріжучих крайок.

Рекомендуємо точити/відновлювати тупі чи пошкоджені ножі лише на авторизованих сервісних станціях INTERTOOL чи в спеціалізованих сервісних центрах, щоб уникнути травматизму та небажаних відхилень роботи газонокосарки.

Увага! Ніж газонокосарки заточений із заводу, проте в процесі експлуатації його необхідно підточувати.

Ножі та вал двигуна випрямляти не можна!

Порядок технічного обслуговування

Порядок дій		Під час кожного запуску*	Кожні 50 год чи 1 раз на сезон	Кожні 300 год чи 1 раз на сезон
Оберти двигуна	перевірка/регулювання	*		
Гальмо електродвигуна	перевірка			*
Колектор електродвигуна	перевірка/очищення			*
Тросики	перевірка/регулювання	*	*	
Механізм зчеплення	перевірка	*		
Підшипники коліс	перевірка/змащення		*	
Осі привода	перевірка/змащення		*	
Ріжуче обладнання	перевірка/заточення	*		
Крильчатка	перевірка	*		
Механізм регулювання висоти косіння	перевірка		*	
Вимикач	перевірка	*		

ПОШУК НЕСПРАВНОСТЕЙ

Двигун не запускається	Немає мережної напруги.	Перевірити запобіжник.
	З'єднувальний кабель/вилка має дефект.	Перевірити (спеціаліст з електротехніки). Замінити.
Підвищена вібрація під час роботи	Послаблено гвинти кріплення ножа.	Затягнути гвинти ножа.
	Кріплення двигуна послаблено.	Затягнути гвинти кріплення двигуна.
	Ніж внаслідок неправильного заточення або тріщин має дисбаланс.	Ніж заточити (відбалансувати) або замінити.
Нечисте скошування, лука стає жовтою	Ніж косарки затупився або зносився.	Ніж заточити або замінити.
	Швидкість руху надто велика відносно висоти скошування.	Зменшити швидкість руху і/чи обрати правильну висоту скошування.
Утруднений запуск, або потужність двигуна зменшується	Косіння надто високої або надто вологої трави.	Висоту скошування зробити відповідною до умов косіння.
	Корпус газонокосарки забитий травою.	Очистити корпус косарки (перед очищенням витягнути мережну вилку).
Забито канал викидання	Ніж зношений.	Замінити ніж.
	Косіння надто високої або надто вологої трави.	Обрати правильну висоту скошування.
	Висока швидкість руху.	Підібрати відповідну швидкість руху.

Зверніться до сервісного центру для перевірки газонокосарки:

- після наїзду на перешкоду (каміння, уламки, інші сторонні предмети);
- якщо погнувся ніж або вал двигуна;
- якщо раптово зупинився двигун.

ВАЖЛИВО! Завжди будьте дуже уважним. Якщо після вивчення цієї інструкції у Вас з'явилися запитання щодо експлуатації, проведіть консультацію зі спеціалістом або зверніться до офіційного представника перед початком роботи.

ЗБЕРІГАННЯ І ТРАНСПОРТУВАННЯ

Очищуйте зовнішні частини пристрою м'якою тканиною, змоченою у воді. Не мийте пристрій повністю водою, чистячими засобами і розчинниками.

Видаляйте залишки трави та інших часточок з усіх відділів газонокосарки, особливо вентиляційних отворів.

Чистіть ніж спеціальними пристроями або щільною тканиною. Не торкайтеся ножа голими руками, щоб уникнути порізів.

Зберігайте пристрій у темному сухому місці. Не ставте зверху нього інші предмети.

Не перетягуйте кабелі.

Консервація

Очистіть газонокосарку. Змочіть ганчірку невеликою кількістю оливи, змастіть деку і металеві частини для запобігання утворенню іржі.

Приміщення для зберігання має бути сухим і не заповненим. Крім того, пристрій слід зберігати у недоступному для дітей місці. Можливі несправності на пристрої необхідно усувати перед встановленням машини на зберігання, щоб вона завжди була у стані готовності до експлуатації.

Транспортування

Пристрій має транспортуватися в положенні, зазначеному на коробці.

Під час вантажно-розвантажувальних робіт не допускається піддавати пристрій ударним навантаженням.

Пристрій має бути надійно закріпленим, щоб не допускати його переміщення всередині транспортного засобу.

ГАРАНТІЙНЕ ОБСЛУГОВУВАННЯ

Пристрої INTERTOOL проходять обов'язкову сертифікацію відповідно до Технічного регламенту про безпеку машин і обладнання. Використання, техобслуговування і зберігання пристрою INTERTOOL мають здійснюватися точно, як описано в цій інструкції з експлуатації.

Термін служби виробу становить 5 років.

Після закінчення цього терміну виробник не несе відповідальності за безпечну роботу виробу, а також за заподіяння шкоди здоров'ю або майну.

Гарантійний термін ремонту: 12 місяців

Виробник не несе відповідальності за всі пошкодження та шкоду, викликані недотриманням вказівок щодо техніки безпеки, технічного обслуговування.

Це, насамперед, поширюється на:

- використання виробу не за призначенням;
- використання не допущених виробником мастильних матеріалів, бензину і моторної оливи;
- технічні зміни виробу;
- непрямі збитки у результаті подальшого використання виробу з несправними деталями.

Усі роботи, наведені у розділі «Технічне обслуговування», мають проводитися регулярно. Якщо користувач не може виконати ці роботи з техобслуговування сам, то слід звернутися до авторизованого сервісного центру для оформлення замовлення на виконання необхідних робіт. Список адрес Ви зможете знайти на нашому офіційному інтернет-сайті: WWW.INTERTOOL.UA

УТИЛІЗАЦІЯ ПРИСТРОЮ

- Пристрій, інструкцію з експлуатації та всі комплектуючі деталі слід зберігати протягом усього терміну експлуатації. Повинен бути забезпечений вільний доступ до всіх деталей і необхідної інформації для всіх користувачів пристрою.
- Цей пристрій і комплектуючі вузли виготовлені з безпечних для навколишнього середовища та здоров'я людини матеріалів і речовин.
- Утім, для запобігання негативному впливу на навколишнє середовище після завершення використання пристрою або терміну його служби чи у разі непридатності для подальшої експлуатації пристрій підлягає здачі до приймальних пунктів з переробки металобрухту і пластмас.
- Утилізація пристрою і комплектуючих вузлів полягає в його повному розбиранні та подальшому сортуванні за видами матеріалів і речовин для подальшого переплавляння чи використання для вторинної переробки.
- Після закінчення терміну служби пристрій повинен бути утилізований відповідно до норм, правил і способів, діючих у місці утилізації побутових приладів.
- Утилізація пристрою має бути проведена без заподіяння екологічної шкоди навколишньому середовищу.
- Технічні рідини (паливо, олива) необхідно утилізувати окремо, відповідно до норм утилізації відпрацьованих нафтопродуктів, діючих у місці утилізації.
- Не виливайте відпрацьовану оливу до каналізації чи на землю. Вона має зливатися в спеціальні ємності та відправлятися до пунктів збору і переробки відпрацьованих олив.

Благодарим Вас за приобретение газонокосилки INTERTOOL.

В настоящем руководстве содержится описание техники безопасности и процедур относительно обслуживания и использования устройства, а также свежайшая информация, доступная на момент печати. Хотим предупредить, что некоторые изменения, внесенные производителем, могут быть не отображены в настоящем руководстве. А также изображение и рисунки могут отличаться от реального изделия.

В случае возникновения проблем используйте контактную информацию, размещенную в конце пособия.

Перед началом работы с устройством необходимо внимательно прочесть все пособие. Это поможет избежать возможных травм и повреждения оборудования.

Сохраните настоящее руководство из эксплуатации и передавайте его следующим пользователям.

ОПИСАНИЕ ИЗДЕЛИЯ



- | | |
|---------------------------|---|
| 1. Кнопка включения | 8. Рукоятка травосборника |
| 2. Кнопка защиты | 9. Индикатор заполнения травосборника |
| 3. Верхняя рукоятка | 10. Крышка травосборника |
| 4. Нижняя рукоятка | 11. Фиксаторы рукоятки |
| 5. Травосборник | 12. Крепление фиксаторов рукоятки |
| 6. Защитная крышка | 13. Фиксатор кабеля |
| 7. Рукоятки для переноски | 14. Рукоятка регулирования высоты кошения |

КОМПЛЕКТНОСТЬ*

Корпус газонокосилки собран — 1 ед.

Нижняя рукоятка — 1 ед.

Верхняя рукоятка — 1 ед.

Крепление — 4 ед.

Травосборник — 1 ед.

Крепление для кабеля — 2 ед.

Руководство пользователя — 1 ед.

Гарантийный талон — 1 ед.

* На усмотрение производителя комплектация изделия может быть изменена без предварительного уведомления.

ТЕХНИЧЕСКИЕ ХАРАКТЕРИСТИКИ

Модель	Ед.	DT - 2265
Мощность	Вт	1800
Тип двигателя		электрический, коллекторный
Напряжение/частота тока	В/Гц	230-240/50
Обороты холостого хода	об/мин	3200
Ширина срезания	мм	400
Высота срезания (min/max)	мм	25, 35, 45, 55, 65, 75
Объем травосборника	л	40
Регулирование высоты кошения		6 позиций
Материал корпуса		пластик
Вес в упаковке	кг	16
Размеры в упаковке (Д×Ш×В)	мм	790*530*390

ИНФОРМАЦИЯ ПО БЕЗОПАСНОСТИ

Перед началом эксплуатации внимательно прочитайте настоящее руководство пользователя. Работа с устройством без ознакомления с настоящим руководством может привести к повреждению техники и получению травм.

- Необходимо обратить особенное внимание на такие предостережения:
- Запускать устройство допускается только в хорошем физическом и психическом состоянии.
- Не используйте газонокосилку под дождем и в условиях повышенной влажности. Не прикасайтесь к устройству влажными руками.
- Перед началом эксплуатации газонокосилки необходимо узнать о вариантах аварийной остановки.
- Не допускайте никого к работе с устройством без прочтения этой инструкции.
- Держите детей и домашних животных дальше от газонокосилки.
- Запрещается работать с устройством после приема лекарств, употребления алкогольных напитков или наркотиков, которые могут негативно повлиять на реакцию работающего.
- Это устройство предназначено только для обработки газона. Использование газонокосилки для других целей запрещено.
- Не используйте газонокосилку, если устройство или его элементы неисправны.
- Отдайте все посторонние лица на расстояние не менее 5 м от места работы с газонокосилкой.
- Не начинайте работу, пока территория не освобождена от посторонних предметов.
- Храните устройство в местах, недоступных для детей.
- Во время эксплуатации газонокосилки всегда обувайте крепкую обувь на нескользящей подошве и одевайте длинные штаны.
- Перед использованием всегда делайте визуальный обзор, чтобы убедиться, что элементы и детали не изношены и не имеют повреждений. Если поврежден нож, необходимо заменить его перед началом работы с газонокосилкой, чтобы не нарушить баланс устройства.
- Всегда следите за правильным расположением газонокосилки на склонах, во избежание потери контроля над управлением и переворачивания.
- Изменение направления движения на холмах надо делать очень осторожно, чтобы не потерять контроль над устройством.
- Всегда вытягивайте вилку из розетки перед тем, как остановить газонокосилку.
- Следите за препятствиями во время движения устройства назад, чтобы не споткнуться.
- Откладывайте газонокосилку только после выключения и полной остановки ножа.
- Всегда выключайте устройство и отсоединяйте штекер от сети переменного тока, если возникли неисправности или необычная вибрация, перед освобождением ножа от блокирования травой, а также перед удалением любых других засорений.
- После контакта с посторонними предметами проверьте газонокосилку на наличие повреждений. Произведите необходимые ремонтные работы перед повторным включением устройства и работой с ним.
- Будьте особенно внимательными во время поворота газонокосилки и подтягивания ее к себе.
- Не косите газон в случае наличия препятствий на обрабатываемом участке (например, камни, ветки, корень деревьев).
- Скошенную траву удаляйте лишь после выключения двигателя.

- Выключите двигатель, если косилку нужно перевезти через участок газона, на котором кошение не выполняется.
- Никогда не поднимайте и не переносите газонокосилку с включенным двигателем.
- Не оставляйте готовое к эксплуатации устройство без присмотра.
- Используйте только оригинальные запчасти INTERTOOL, обращайтесь для обслуживания к авторизованным сервисным центрам.

ОПИСАНИЕ СИМВОЛОВ

	Внимание! Внимательно прочитайте руководство пользователя перед эксплуатацией.		Электрический кабель располагать дальше от режущих инструментов.
	Внимание! Во время работы с устройством придерживайтесь правил техники безопасности.		Вытяните вилку из розетки перед проведением сервисных работ.
	Используйте средства индивидуальной безопасности при работе с устройством для защиты органов зрения и слуха.		Внимание! Риск поражения электрическим током
	Придерживайтесь дистанций во время работы.		Не используйте устройство во время дождя и в условиях повышенной влажности.
	Внимание! Опасность попадания элементов, которые отбрасываются, в человека. Не стойте перед работающим устройством.		Внимание! Ножи продолжают вращаться после выключения газонокосилки
	Внимание! Держите руки и ноги дальше от режущих инструментов.		

Внимание!

Несоблюдение указаний по технике безопасности может повлечь поражение электрическим током, травмы и пожар.

Поломка устройства через несоблюдение условий эксплуатации не является гарантийным случаем.

Храните эти инструкции в течение всего срока пользования газонокосилкой INTERTOOL.

СБОРКА ИЗДЕЛИЯ

Установка нижней рукоятки

- Вытяните изделие и все части из коробки.
- Установите нижнюю часть рукоятки (4) в пазы на корпусе газонокосилки.
- Закрепите с помощью креплений (12)

Установка верхней рукоятки

- Присоедините верхнюю рукоятку (3) к нижней рукоятке (4) с помощью креплений (12) и фиксаторов (11) как показано на рисунке.

- Затяните фиксаторы (11).
- Зафиксируйте кабель с помощью креплений

Сборка травосборника

Перед использованием травосборник необходимо собрать.

- Вставьте ручку травосборника (8) в крышку травосборника (10)
- Индикатор заполнения травосборника (9) устанавливается непосредственно на крышку травосборника (10)

Установка травосборника

- Поднимите заднюю крышку (6)
- Установите травосборник (5) на корпус газонокосилки на специальные крючки с задней стороны.



Регулирование высоты кошения

- Высота кошения изменяется с помощью рукоятки центрального регулирования (14), расположенной сбоку на корпусе газонокосилки.
- Предусмотрено 6 позиций выбора высоты кошения.



Внимание!

Дождитесь остановки всех вращающихся частей. Режущий нож продолжает вращение еще несколько секунд после выключения газонокосилки. Отключите газонокосилку от электропитания.

Для большинства газонов рекомендуется средняя высота кошения.

Индикатор заполнения травосборника

- В верхней части травосборника (5) есть индикатор заполнения (9).
- Если травосборник пустой, во время кошения индикатор открыт.

- При наполнении травосборника индикатор не открывается. В этом случае необходимо немедленно прекратить работу и очистить мешок травосборника.
- Если Вы работаете без травосборника, откидная защитная крышка должна быть обязательно опущена вниз.



ЭКСПЛУАТАЦИЯ ИЗДЕЛИЯ

Внимание!

Дождитесь, пока нож полностью остановится, перед следующим включением газонокосилки. Не выключайте и не включайте устройство мгновенно после остановки. Эксплуатировать газонокосилку можно только по полному завершению ее монтажа.

Запуск

Подготовьте территорию, которую планируете обрабатывать с помощью газонокосилки, уберите посторонние предметы, например палки или камни. Запускайте устройство, установив его на ровной поверхности и в невысокой траве.

- Присоедините газонокосилку к сети 220 В, закрепив сетевой провод на специальном фиксаторе
- Нажмите и удерживайте кнопку защиты (2)
- Нажмите один из четырех выключателей (1)
- Отпустите кнопку защиты (2)

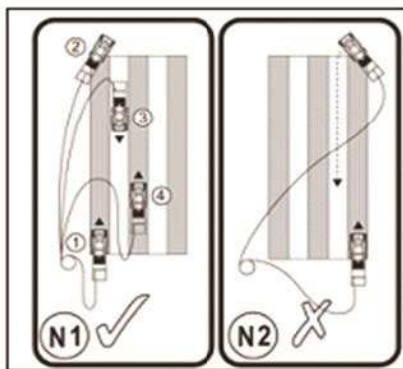
Внимание!

- **Никогда не пытайтесь заблокировать выключатель в позиции «Вкл».**
- **Остановите кошение в случае, если мотор начинает нестабильно работать и скорость кошения заметно падает. Это может быть связано с забивкой травой ножа или травосборника.**
- **Остановите газонокосилку, дождитесь полной остановки ножа, очистите нож и травосборник от травы, которая забилась. Работа с заблокированным ножом может повредить двигатель.**

Остановка

- отпустите выключатель (1)

Кошение травы (рис. №1, рис. №2)



Рекомендуется скашивать траву, как описано ниже, с целью достижения оптимального результата и снижения риска повреждения кабеля

- Положите сетевой шнур на газон вблизи точки старта (положение 1 рис. №1)
- Включите машину как описано выше
- Продолжайте, как показано на рис. №1
- Двигайтесь от положения 1 к положению 2
- Поверните направо и двигайтесь к положению 3
- Поверните налево и продолжайте движение к положению 4
- Повторите выше описанную процедуру если необходимо

Предупреждение: Не двигайтесь в направлении кабеля, как показано на рис. №2

Советы относительно кошения

- Рекомендованная высота кошения — 3-5 см. Скашивайте не больше половины высоты травы.
- Не перегружайте газонокосилку!
- Косите утром или вечером, чтобы защитить свежескошенный газон от высыхания.
- В период интенсивного роста травы косите газон два раза на неделю.
- Всегда выключайте двигатель, если нужно изменить высоту кошения, а также в случае перемещения устройства по гравиевому или асфальтовому покрытию.
- При значительном снижении частоты вращения двигателя необходимо выбрать высший уровень высоты скашивания и уменьшить скорость движения. Если трава очень высокая, целесообразно косить несколькими проходами с разной высотой скашивания.
- Мотор оснащен защитой, которая срабатывает при блокировании ножа или перегрузке двигателя. Если защита сработала и двигатель внезапно остановился, отсоедините устройство от питания. Защита отключится только при отпущенном рычаге включения. Подождите не менее 5 минут и продолжайте работу. Если защита сработала опять, попробуйте увеличить высоту кошения, возможно, это связано с забиванием ножа травой.

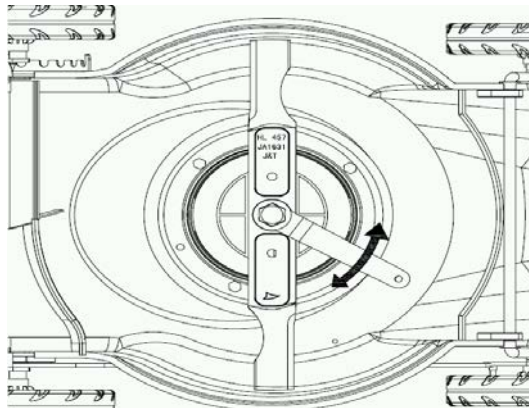
Замена ножа

Внимание!

- **Убедитесь, что нож полностью остановился. Выключите газонокосилку от электросети.**
- **Используйте защитные перчатки.**

Как снять нож:

- Положите газонокосилку набок
- Возьмитесь за нож рукой (используйте плотные защитные перчатки)
- С помощью ключа (поставляется в комплекте) освободите, а потом выкрутите болт крепления ножа



Установка ножа:

- Оденьте нож на болт крепления и аккуратно закрутите его на место
- При установке ножа информация, размещенная на ноже должна находиться с наружной стороны
- Затяните болт плотно, насколько это возможно

ТЕХНИЧЕСКОЕ ОБСЛУЖИВАНИЕ

Внимание! Остановите газонокосилку и выключите источник питания перед тем, как отсоединить травосборник.

Во время обслуживания газонокосилки необходимо всегда пользоваться защитными перчатками.

Для длительной службы изделия выполняйте все требования относительно обслуживания и хранения устройства.

- Регулярно проверяйте все элементы изделия относительно наличия трещин, ржавчины, повреждений любых частей, в том числе нож .
- Проверяйте перед каждым запуском, чтобы все защитные элементы и кожухи не были поврежденными и находились на своих местах.
- Регулярно заменяйте все расходные материалы и части перед использованием устройства.
- В случае поломки или нестабильной работы газонокосилки немедленно обратитесь к авторизованным сервисным службам.
- Никогда не делайте обслуживание или замену любых частей на подключенном к сети устройстве.
- Рабочее напряжение в сети не должно отличаться от номинального напряжения двигателя газонокосилки больше чем на 10% (230 В ±10%, 50 Гц).
- Не используйте газонокосилку, если не работает рычаг включения двигателя. Не тяните за кабель во время выключения из розетки. Держите кабель подключения и провод удлинителя дальше от высокой температуры, масляных жидкостей, острых граней предметов или подвижных частей.
- Регулярно проверяйте работоспособность устройства и изношенность механизмов сбора травы.
- После кошения газона изделие необходимо тщательным образом почистить щеткой или сухой/влажной тряпкой. Неудаленные загрязнения на нижней части газонокосилки могут негативно повлиять на ее

работу.

- Во время эксплуатации к внутренней части корпуса (вокруг электродвигателя) могут попасть пыль, грязь, остатки скошенной травы. Для их удаления необходимо снять внешние части корпуса. Чистку нужно делать сжатым воздухом или же мягкой щеткой. После удаления загрязнений визуально проверьте детали на наличие дефектов.
- Не мойте газонокосилку водой!

Режущее оборудование

Внимание! После затачивания ножей их нужно обязательно сбалансировать. Если произошел контакт с препятствием, поврежденный нож необходимо заменить. При ремонте режущего оборудования всегда надевайте перчатки из плотной ткани.

Разборка

Открутите винт, удерживая нож (ради лучшей фиксации используйте деревянный брусок). Снимите использованную насадку, осмотрите крепление на наличие повреждений, убедитесь, что винт ножа не поврежден, а вал двигателя не согнут.

Сборка

Нужно устанавливать нож таким образом, чтобы края, которые находятся под углом, были повернуты вверх относительно к крышке.

Убедитесь, что режущее устройство правильно отцентрировано на валу. Установите шайбу и затяните винт.

Проверните лезвие рукой (обязательно в перчатках!) и убедитесь, что оно свободно вращается.

Сделайте пробный запуск машины.

Затачивание ножа

Внимание! Опасность травмирования.

Перед проведением обслуживания устройства всегда вытягивайте сетевую вилку из розетки. Перед обслуживанием режущей гарнитуры всегда надевайте рабочие перчатки.

Несбалансированные ножи приводят к сильной вибрации и могут повредить косилку.

При нормальных условиях эксплуатации проверяйте остроту затачивания ножа каждые 25 часов работы и, в случае необходимости, затачивайте. Нож косилки необходимо затачивать, придерживаясь таких правил:

- При затачивании нож охлаждать, например водой. Нельзя допускать появления синеватого цвета, потому что иначе снижается долговечность ножа.
- Режущие покромки ножа должны быть заточенными равномерно, во избежание вибрации из-за дисбаланса.
- Подточенные ножи нужно сбалансировать. Момент затягивания винта ножа — 15 Н·м (±5).
- Перед установкой проверьте нож на отсутствие повреждений. Нож необходимо заменить, если заметны насечки, трещины или сильный износ режущих кромок.

Рекомендуем точить/возобновлять тупые или поврежденные ножи лишь на авторизованных сервисных станциях INTERTOOL или в специализированных сервисных центрах, во избежание травматизма и нежелательных отклонений работы газонокосилки.

Внимание! Нож газонокосилки заточен с завода, однако в процессе эксплуатации его необходимо подтачивать. Ножи и вал двигателя выпрямлять нельзя!

Порядок технического обслуживания

Порядок действий		Во время каждого запуска*	Каждые 50 год или 1 раз на сезон	Каждые 300 год или 1 раз на сезон
Обороты двигателя	проверка/ регулирование	*		
Тормоз электродвигателя	проверка			*
Коллектор электродвигателя	проверка/ очистка			*
Тросы	проверка/ регулирование	*	*	
Механизм сцепления	проверка	*		
Подшипники колес	проверка/ смазывание		*	
Оси привода	проверка/ смазывание		*	
Режущее оборудование	проверка/ затачивание	*		
Крыльчатка	проверка	*		
Механизм регулирования высоты кошения	проверка		*	
Выключатель	проверка	*		

ПОИСК НЕИСПРАВНОСТЕЙ

Двигатель не запускается	Нет сетевого напряжения.	Проверить предохранитель.
	Соединительный кабель/вилка имеет дефект.	Проверить (специалист по электротехнике). Заменить.
Повышенная вибрация во время работы	Ослаблены винты крепления ножа.	Затянуть винты ножа.
	Крепление двигателя ослаблено.	Затянуть винты крепления двигателя.
	Нож в результате неправильного затачивания или трещин имеет дисбаланс.	Нож заточить (отбалансировать) или заменить.
Нечистое скашивание, газон становится желтым	Нож косилки затупился или сносился.	Нож заточить или заменить.
	Скорость движения слишком большая относительно высоты скашивания.	Уменьшить скорость движения /выбрать правильную высоту скашивания.
Затрудненный запуск, или мощность двигателя уменьшается	Кошение слишком высокой или слишком влажной травы.	Высоту скашивания сделать соответствующей к условиям кошения.
	Корпус газонокосилки забит травой.	Очистить корпус косилки (перед очисткой вытянуть сетевую вилку).
Забит канал выбрасывания	Нож изношен.	Заменить нож.
	Кошение слишком высокой или слишком влажной травы.	Избрать правильную высоту скашивания.
	Высокая скорость движения.	Подобрать соответствующую скорость движения.

Обратитесь к сервисному центру для проверки газонокосилки:

- после наезда на препятствие (камни, обломки, другие посторонние предметы);
- если погнулся нож или вал двигателя;
- если внезапно остановился двигатель.

ВАЖНО! Всегда будьте очень внимательными. Если после изучения этой инструкции у Вас появились вопросы относительно эксплуатации, проведите консультацию со специалистом или обратитесь к официальному представителю перед началом работы.

ХРАНЕНИЕ И ТРАНСПОРТИРОВКА

Очищайте внешние части устройства мягкой тканью, смоченной в воде. Не мойте устройство полностью водой, чистящими средствами и растворителями.

Удаляйте остатки травы и других частиц из всех отделов газонокосилки, особенно вентиляционных отверстий.

Чистите нож специальными устройствами или плотной тканью. Не касайтесь ножа голыми руками, во избежание порезов.

Храните устройство в темном сухом месте. Не ставьте сверху его другие предметы.

Не перетягивайте кабели.

Консервирование

Очистите газонокосилку. Смочите тряпку небольшим количеством масла, смажьте деку и металлические части для предотвращения образования ржавчины.

Помещение для хранения должно быть сухим и не запыленным. Кроме того, устройство следует хранить в недоступном для детей месте. Возможные неисправности на устройстве необходимо устранять перед установлением машины на хранение, чтобы она всегда была в состоянии готовности к эксплуатации.

Транспортировка

Устройство должно транспортироваться в положении, отмеченном на коробке.

Во время погрузо-разгрузочных работ не допускается оказывать на устройство ударные нагрузки.

Устройство должно быть надежно закрепленным, чтобы не допускать его перемещения внутри транспортного средства.

ГАРАНТИЙНОЕ ОБСЛУЖИВАНИЕ

Использование, техобслуживание и хранение устройства INTERTOOL должны осуществляться точно, как описано в этой инструкции по эксплуатации.

Срок службы изделия представляет 5 лет.

После окончания этого срока производитель не несет ответственность за безопасную работу изделия, а также за причинение вреда здоровью или имуществу.

Гарантийный срок ремонта: 12 месяцев

Производитель не несет ответственность за все повреждения и вред, вызванные несоблюдением указаний относительно техники безопасности, технического обслуживания.

Это, в первую очередь, распространяется на:

- использование изделия не по назначению;
- использование не разрешенных производителем смазочных материалов, бензина и масла;
- технические изменения изделия;
- не прямые убытки в результате дальнейшего использования изделия с неисправными деталями.

Все работы, приведенные в разделе «Техническое обслуживание», должны проводиться регулярно. Если пользователь не может произвести эти работы по техобслуживанию сам, то следует обратиться к авторизованному сервисному центру для оформления заказа на выполнение необходимых работ. Список адресов Вы сможете найти на нашем официальном интернет-сайте: WWW.INTERTOOL.UA

УТИЛИЗАЦИЯ УСТРОЙСТВА

- Устройство, инструкцию по эксплуатации и все комплектующие детали следует хранить в течение всего срока эксплуатации. Должен быть обеспечен свободный доступ ко всем деталям и необходимой информации для всех пользователей устройства.
- Это устройство и комплектующие узлы изготовлены из безопасных для окружающей среды и здоровья человека материалов и веществ.
- Впрочем, для предотвращения негативного влияния на окружающую среду по завершению использования устройства или срока его службы или в случае непригодности для дальнейшей эксплуатации устройство подлежит сдаче в приемные пункты по переработке металлолома и пластмасс.
- Утилизация устройства и комплектующих узлов заключается в его полной разборке и дальнейшей сортировке по видам материалов и веществ для дальнейшего переплавления или использования для вторичной переработки.
- После окончания срока службы устройство должно быть утилизируемым в соответствии с нормами, правилами и способами, действующими в месте утилизации бытовых приборов.
- Утилизация устройства должна быть проведена без причинения экологического вреда окружающей среде.
- Технические жидкости (топливо, масло) необходимо утилизировать отдельно, в соответствии с нормами утилизации отработанных нефтепродуктов, действующих в месте утилизации.
- Не выливайте отработанное масло в канализацию или на землю. Она должна сливаться в специальные емкости и отправляться в пункты сбора и переработки отработанных масел.

INTERTOOL.ua

инструмент в каждый дом

ОФИЦИАЛЬНЫЙ ДИЛЕР В УКРАИНЕ:

storgom.ua

ГРАФИК РАБОТЫ:

Пн. – Пт.: с 8:30 по 18:30

Сб.: с 09:00 по 16:00

Вс.: с 10:00 по 16:00

КОНТАКТЫ:

+38 (044) 360-46-77

+38 (066) 77-395-77

+38 (097) 77-236-77

+38 (093) 360-46-77

Детальное описание товара:

<https://storgom.ua/product/gazonokosilka-elektricheskaya-intertool-dt-2265.html>

Другие товары: <https://storgom.ua/elektricheskie-gazonokosilki.html>