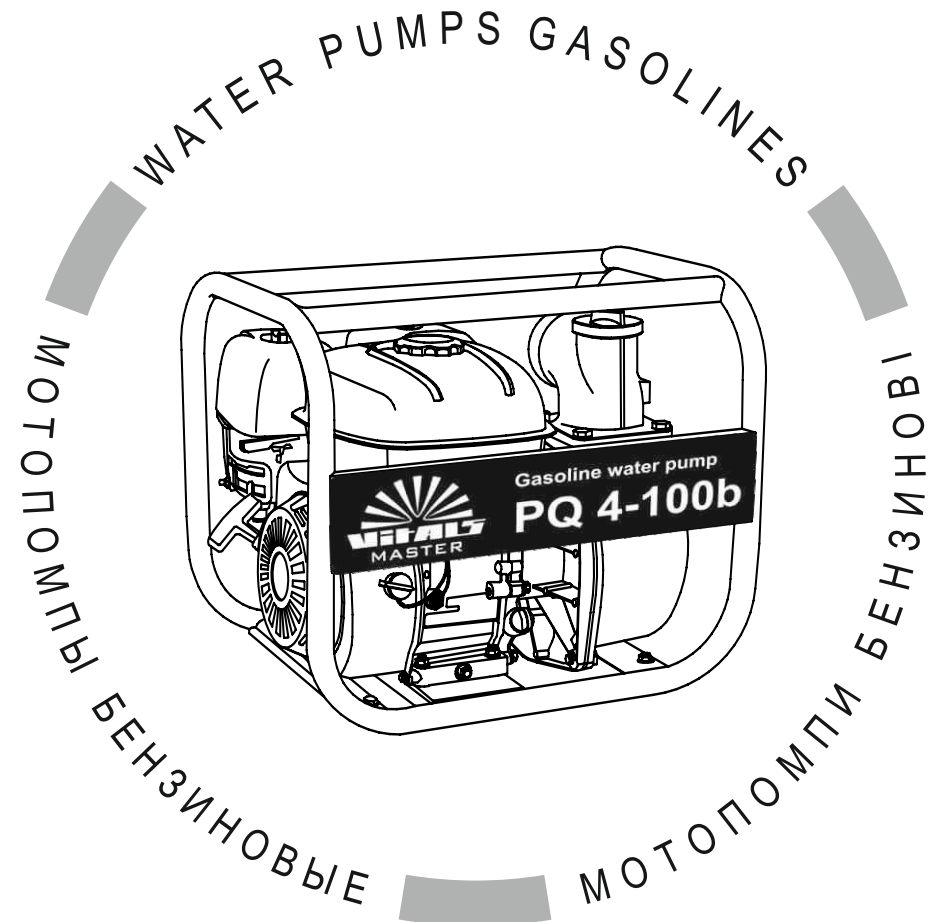


# VITALS

КЕРІВНИЦТВО З ЕКСПЛУАТАЦІЇ



WWW.VITALS.UA



MODELS

МОДЕЛІ

МОДЕЛИ

PQ 2-30b • PQ 3-60b • PQ 4-100b

## ЗМІСТ

1. Загальний опис	6
2. Комплект поставки	9
3. Технічні характеристики	10
4. Вимоги безпеки	11
4.1. Важлива інформація з безпеки	11
4.2. Безпека експлуатації	13
5. Експлуатація	15
5.1. Контроль на початку запуску двигуна	15
5.2. Підготовка до запуску двигуна	15
5.3. Запуск двигуна	21
5.4. Управління обертами двигуна	22
5.5. Зупинка двигуна	23
5.5. Обкатка двигуна	23
5.7. Робота	23
6. Технічне обслуговування	26
7. Транспортування та зберігання	34
8. Можливі несправності та шляхи їх усунення	36
9. Умовні позначки	39
10. Примітки	39

## ШАНОВНИЙ ПОКУПЕЦЬ

Ми висловлюємо Вам подяку за вибір продукції ТМ «Vitals».

Продукція ТМ «Vitals» виготовлена за сучасними технологіями, що забезпечує її надійну роботу протягом досить тривалого часу за умови дотримання правил експлуатації та заходів безпеки.

Дана продукція виготовлена на замовлення ТОВ «ПРОМИСЛОВА КОМПАНІЯ «ДТЗ»», 49000, Україна, м. Дніпро, вул. Надії Алексеєнко, 100, приміщення 1, т.: (056) 374 89-37.

Продукція продається фізичним та юридичним особам у місцях роздрібною та оптовою торгівлі за цінами, вказаними продавцем, відповідно до чинного законодавства.

Мотопомпи бензинові Vitals Master **PQ 2-30b**, **PQ 3-60b**, **PQ 4-100b** за своєю конструкцією та експлуатаційними характеристиками відповідає вимогам нормативних документів України, а саме:

ДСТУ EN ISO 4871:2015; ДСТУ ІЕС 61310-2:2014;

ГОСТ 12.2.003-91; технічний регламент безпеки машин, постанова КМУ №62 від 30.01.2013р.

Дане керівництво містить всю інформацію про виріб, необхідну для її правильного використання, обслуговування та регулювання, а також необхідні заходи під час експлуатації виробу.

Дбайливо зберігайте це керівництво та звертайтеся до нього в разі виникнення питань стосовно експлуатації, зберігання та транспортування виробу. У разі зміни власника виробу, передайте це керівництво новому власнику.

Постачальник ТОВ «ПРОМИСЛОВА КОМПАНІЯ «ДТЗ»», 49000, Україна, м. Дніпро, вул. Надії Алексеєнко, 100, приміщення 1, т.: (056) 374-89-37.

Виробник «Чунцін Ділідженс Дженерал Машнері Ко., ЛТД», розташований за адресою Хуасі Індастрі Парк банан Дістрікт, Чунцін, КНР.

Виробник не несе відповідальність за збиток та можливі пошкодження, які заподіяні внаслідок неправильного поводження з виробом або використання виробу не за призначенням.

У випадку виникнення будь-яких претензій до продукції або необхідності отримання додаткової інформації, а також проведення технічного обслуговування та ремонту, підприємством, яке приймає претензії, є ТОВ «ПРОМИСЛОВА КОМПАНІЯ «ДТЗ»», 49000, Україна, м. Дніпро, вул. Надії Алексеєнко, 100, приміщення 1, т.: (056) 374-89-37.

Додаткову інформацію щодо сервісного обслуговування Ви можете отримати за телефоном (056) 374-89-38 або на сайті [www.vitals.ua](http://www.vitals.ua)

Водночас слід розуміти, що керівництво не в змозі передбачити абсолютно всі ситуації, які можуть мати місце під час використання виробу. У разі виникнення ситуацій, які не зазначені в цьому керівництві, або у разі необхідності отримання додаткової інформації, зверніться до найближчого сервісного центру ТМ «Vitals».

Продукція ТМ «Vitals» постійно вдосконалюється та, у зв'язку з цим, можливі зміни, які не порушують основні принципи управління, зовнішній вигляд, конструкцію, комплектацію та оснащення виробу, так і зміст цього керівництва без повідомлення споживачів.

Всі можливі зміни спрямовані тільки на покращення та модернізацію виробу.

Дата виготовлення виробу визначається за серійним номером партії товару, який складається з дев'ятох цифр та має вигляд – ММ.YY.ZZZZZ, який розшифровується наступним чином:

ММ - місяць виробництва;

YY - рік виробництва;

ZZZZZ - порядковий номер виробу в партії.

Термін служби даної продукції становить 5 (п'ять) років з дати роздрібно-го продажу. Гарантійний термін зберігання становить 5 (п'ять) років з дати випуску продукції.

## ЗНАЧЕННЯ КЛЮЧОВИХ СЛІВ



### ОБЕРЕЖНО!

Позначає потенційно небезпечні ситуації, яких слід уникати, в іншому випадку може виникнути небезпека для життя та здоров'я.



### УВАГА!

Позначає потенційно небезпечні ситуації, які можуть призвести до легких травм або до поломки виробу.



### ПРИМІТКА!

Позначає важливу додаткову інформацію.

Мотопомпи бензинові ТМ «Vitals» **PQ 2-30b, PQ 3-60b і PQ 4-100b** є мобільними виробами, які призначені для забору та перекачування по водопровідній магістралі на висоту і великі відстані чистої води, що містить у собі частинки дрібної фракції.

Сфера застосування мотопомп бензинових PQ 2-30b, PQ 3-60b і PQ 4-100b: водопостачання, поливання, дренаж, зрошення, осушення невеликих колодязів, водоймищ, басейнів, наповнення ємностей, використання в якості допоміжного обладнання під час гасіння пожежі.

Конструктивно мотопомпи бензинові PQ 2-30b, PQ 3-60b і PQ 4-100b складаються з одноциліндрового 4-тактного бензинового двигуна внутрішнього згорання і відцентрового водяного насоса, які змонтовані на одній рамі.

Завдяки використанню сучасних розробок та технологій, дана продукція наділена оптимальними робочими характеристиками, а також відрізняється довговічністю і зносостійкістю основних частин та деталей.

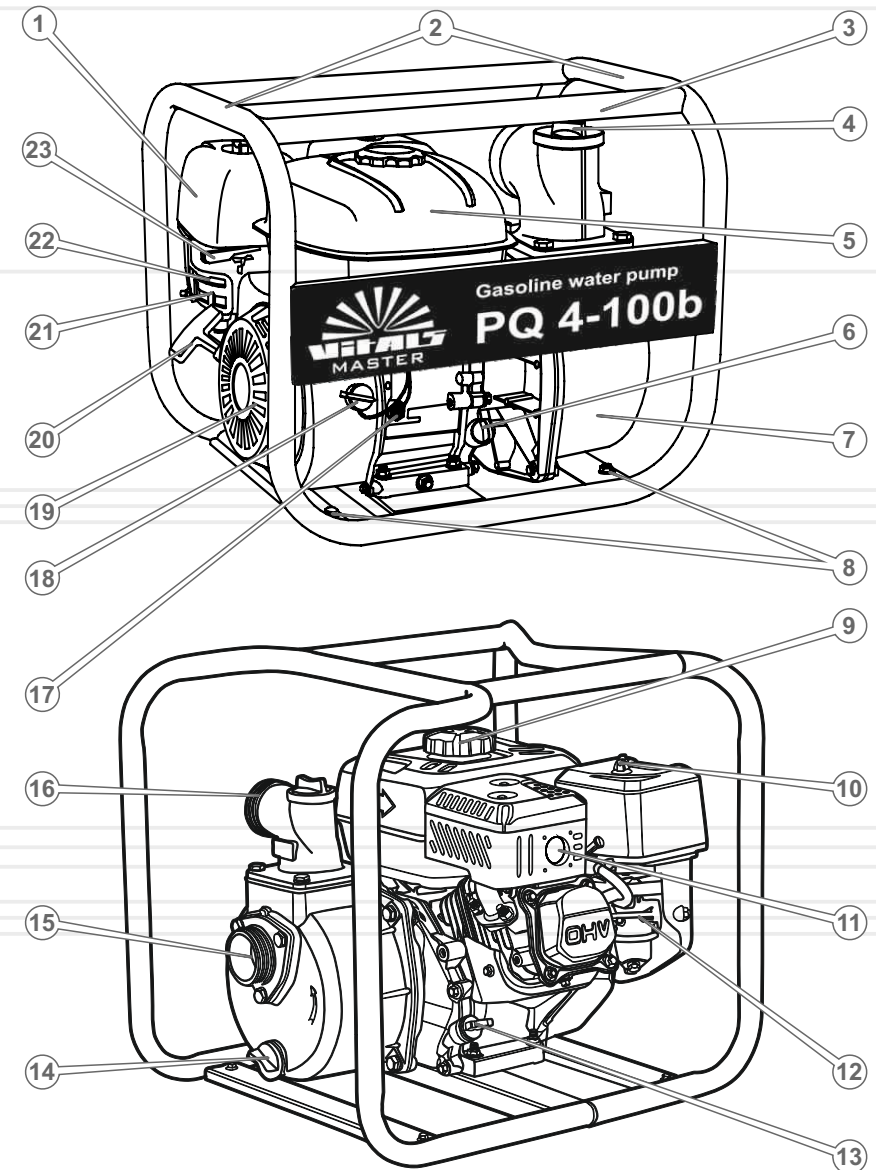
Крім високих показників надійності та продуктивності мотопомпи бензинові PQ 2-30b, PQ 3-60b і PQ 4-100b ТМ «Vitals» (далі – мотопомпа) мають низку інших явних переваг, до числа яких відносяться:

- високий показник продуктивності;
- тривалий термін експлуатації;
- низькі рівні вібрації та шуму під час роботи;
- мала витрата палива;
- потужний надійний двигун внутрішнього згорання;
- високоякісний відцентровий самостійно всмоктуючий водяний насос;
- чавунні крильчатка і «равлик»;
- датчик низького рівня мастила в картері двигуна;
- дві горловини для заливання мастила в картер двигуна і два отвори для зливання мастила з картера – для полегшення доступу;
- зворотний клапан на вхідному патрубку насоса;
- комплектуючі насоса виготовлені з високоякісних матеріалів.

Опис основних компонентів мотопомп представлений нижче.

малюнок 1

PQ 2-30b, PQ 3-60b і PQ 4-100b



## Специфікація до малюнку 1

1. Повітряний фільтр.
2. Вузол для підйому.
3. Рама.
4. Кришка горловини для заливання води в насос.
5. Паливний бак.
6. Пробка-щуп отвору для заливання мастила у картер.
7. Відцентровий водяний насос.
8. Опори.
9. Кришка заливної горловини паливного бака.
10. Захисний кожух глушника.
11. Вихлопна труба з іскровловлювачем.
12. Карбюратор.
13. Пробка для зливання мастила з картера.
14. Пробка зливання води з насоса.
15. Вхідний патрубок.
16. Вихідний патрубок.
17. Датчик рівня мастила в картері двигуна.
18. Вимикач двигуна.
19. Кришка механізму ручного стартера і вентилятора.
20. Рукоятка стартера.
21. Важіль паливного крана.
22. Важіль повітряної заслінки карбюратора.
23. Дросель.

## Моделі PQ 2-30b, PQ 3-60b і PQ 4-100b

1. Мотопомпа.
2. Свічковий ключ (1 шт.).
3. Штуцер водяного фільтра (1 шт.).
4. Сітка водяного фільтра (1 шт.).
5. Штуцер (2 шт.).
6. Алюмінієва гайка штуцера (2 шт.).
7. Ущільнювальна прокладка (2 шт.).
8. Хомут (2 шт.).
9. Керівництво з експлуатації.
10. Упаковка.

**ПРИМІТКА!**

Завод-виробник залишає за собою право вносити в зовнішній вигляд, конструкцію та комплект поставки мотопомп незначні зміни, які не впливають на роботу виробів.

таблиця 1

МОДЕЛЬ	PQ 2-30b	PQ 3-60b	PQ 4-100b
Діаметр вхідного патрубку, мм/дюйм	50 / 2	80 / 3	100 / 4
Діаметр вихідного патрубку, мм/дюйм	50 / 2	80 / 3	100 / 4
Висота підйому, м	30	32	30
Глибина забору, м	7	7	10
Максимальна продуктивність, м <sup>3</sup> /год	30	60	100
Максимальний діаметр часток у воді, мм	5	5	5
Тип двигуна	бензиновий одноциліндровий чотиритактний з повітряним охолодженням		
Робочий об'єм двигуна, см <sup>3</sup>	212	212	396
Потужність двигуна, к.с.	7,0	7,0	13,0
Тип палива	бензин А-92		
Система запуску	ручний стартер		
Ємність паливного бака, л	4,0	4,0	6,5
Мінімальна витрата палива, гр/кВт*год	395	395	374
Об'єм мастила в картері, л	0,6	0,6	1,1
Датчик низького рівня мастила в картері двигуна	+	+	+
Габарити упаковки, мм	445x430x540	445x430x540	665x505x580
Маса нетто / бруто, кг	24,0 / 26,0	25,0 / 27,0	46,0 / 48,0

**УВАГА!**

Заборонено використовувати мотопомпу для перекачування гарячої води, температура якої перевищує +40 °С.

## 4.1. ВАЖЛИВА ІНФОРМАЦІЯ З БЕЗПЕКИ

Перед початком роботи мотопомпою уважно ознайомтесь із вимогами щодо техніки безпеки та попередженнями, викладеними в цьому керівництві.

Більшість нещасних випадків під час експлуатації виробу виникає в результаті недотримання основних положень правил техніки безпеки. Нещасних випадків можна уникнути, якщо суворо дотримуватися заходів безпеки та завчасно передбачити потенційну небезпеку.

Ні за яких обставин не використовуйте виріб способом або в цілях, не передбачених даним керівництвом.

Неправильна експлуатація виробу або експлуатація ненавченою людиною може завдати шкоди майну, призвести до нещасного випадку або смерті.

**ЗАБОРОНЯЄТЬСЯ:**

- Запускати двигун і експлуатувати виріб у разі хвороби, в стані стомлення, наркотичного або алкогольного сп'яніння, а також під впливом сильнодіючих лікарських препаратів, які знижують швидкість реакції та увагу.
- Запускати двигун і експлуатувати виріб особам, які не вивчили правила техніки безпеки та порядок експлуатації мотопомпи.
- Запускати двигун і експлуатувати мотопомпу у випадку наявності будь-яких пошкоджень, з ненадійно закріпленими частинами та деталями виробу.
- Запускати двигун і експлуатувати виріб, який знаходиться в приміщенні з поганою вентиляцією. Вихлопні гази отруйні!
- Запускати двигун і експлуатувати виріб з несправним глушником або без глушника.
- Заправляти, запускати та експлуатувати виріб поблизу джерела відкритого вогню (ближче 15 метрів), в безпосередній близькості від сухих кущів, гілок, дрантя або інших легкозаймистих предметів, горючих та вибухових речовин.
- Залишати без нагляду мотопомпу, якщо двигун виробу запущений.
- Підпускати до виробу дітей.
- Перевіряти наявність іскри, якщо свічка запалювання викручена.
- Здійснювати перекачування мотопомпою агресивних рідин (паливо, кислоту, морську воду, хімічні розчини, відпрацьоване мастило, вино тощо).
- Використовувати вихідний патрубок для забору води.

- Запускати двигун і експлуатувати мотопомпу, якщо води в робочій камері насоса недостатньо.
- Запускати двигун і експлуатувати виріб у разі відсутності або пошкодження зворотного клапана, водяного фільтра, крильчатки з равликом, а також водяних з'єднувальних рукавів.



### УВАГА!

Перш ніж здійснювати переміщення, заправку паливом чи мастилом, перевірку стану і технічне обслуговування мотопомпи, зупиніть двигун і дайте можливість йому повністю охолонути.

## 4.2. БЕЗПЕКА ЕКСПЛУАТАЦІЇ

Для безпечної експлуатації виробу виконуйте вимоги:

- Перевірте затяжку всього зовнішнього кріплення, у разі необхідності підтягніть. Усі передбачені конструкцією складові та захисні елементи повинні перебувати на штатних місцях.
- Забезпечте герметичність з'єднань водопровідних магістралей.
- Під час заправки та експлуатації виробу не допускайте потрапляння палива і мастила на землю та в стоки води.
- Якщо паливо або мастило пролилося на двигун, витріть насухо.
- Здійснивши заправку щільно закрутіть кришку паливного бака, перевірте щоб не було течі. Уважно огляньте паливопровід і стики на предмет протікання палива. У разі течі палива усуньте несправність, перш ніж Ви здійсните запуск двигуна, оскільки це може призвести до пожежі. Не допускайте переповнення паливного бака.
- Щоб уникнути перекидання мотопомпи під час роботи, забезпечте горизонтальне положення виробу і надійно його закріпіть. Якщо в процесі роботи мотопомпа матиме нестійке положення, вона рухатиметься. В результаті цього може вилитися паливо з бака, виріб може перекинутися, що призведе до створення небезпечної ситуації. Якщо Ви встановите мотопомпу на похилій поверхні (кут похилу буде перевищувати 20 градусів), не буде забезпечуватися належне змащування деталей, що труться. Це може призвести до заклинювання циліндро-поршневої групи, навіть якщо рівень мастила в картері двигуна в межах норми.

- Перш ніж здійснити запуск двигуна мотопомпи, забезпечте навколо виробу вільну територію радіусом не менше ніж один метр.
- Під час роботи мотопомпи не доторкуйтесь до двигуна і рухомих частин виробу.
- Будьте обережні з гарячими деталями двигуна! Глушник та інші деталі виробу надто сильно нагріваються під час роботи й охолоджуються не відразу після зупинки двигуна.
- Не відкривайте кришку паливного бака і не здійснюйте заправку паливом, якщо двигун запущений. Не використовуйте виріб без кришки заливної горловини паливного бака.
- Не запускайте двигун без кришки повітряного фільтра або без фільтра взагалі, оскільки це може привести до швидкого виходу двигуна з ладу.
- Регулярно перевіряйте рівень мастила в картері двигуна, у разі необхідності долийте до норми.



### УВАГА!

Будьте дуже уважні під час поводження з паливно-мастильними матеріалами, пари палива дуже небезпечні для здоров'я. Пам'ятайте, що недбале поводження з паливом може викликати пожежу. Забороняється заправляти двигун паливом у приміщенні.

- Під час роботи завжди надягайте захисний одяг, який виготовлений з міцного матеріалу, що забезпечує надійний захист. Робочий одяг не повинен утрудняти рухів, але водночас щільно прилягати до тіла, щоб уникнути можливості потрапити в рухомі частини мотопомпи або зачепитися за будь-які предмети. Завжди використовуйте засоби захисту обличчя та очей (маску, окуляри), а також органів слуху (наушники, беруші). Взувайте міцні захисні чоботи або черевики з закритим носком та з підошвою, що не ковзає. Для забезпечення захисту рук використовуйте щільні рукавички або рукавиці. Обов'язково надягайте головний убір.
- Під'єднуйте до патрубків мотопомпи тільки відповідні вимогам даного керівництва водяні рукави (необхідно придбати додатково).
- Тиск води в напірно-всмоктувальному (напірному) рукаві може викликати віддачу рукава. Перш ніж здійснити запуск двигуна мотопомпи, надійно зафіксуйте рукави.
- Не допускайте деформації напірно-всмоктувального (напірного) рукава під час роботи мотопомпи.
- Слідкуйте щоб діти та сторонні особи перебували поза межами робочої зони.

- Не перевантажуйте мотопомпу, чергуйте роботу з відпочинком.
- Утримайтеся від роботи мотопомпи в умовах обмеженої видимості, під час дощу чи снігопаду.
- Не допускайте, щоб сітка водяного фільтра торкалася дна ємності або ґрунту водоймища.

**УВАГА!**

Не використовуйте виріб в цілях та способами, які не передбачені даним керівництвом.

**УВАГА!**

Слідкуйте за справністю мотопомпи. У разі відмови в роботі, появи сильного стукоту, шуму, іскор чи полум'я, необхідно негайно зупинити двигун і звернутися до сервісного центру.

**УВАГА!**

Заправляти виріб паливом необхідно лише тоді, коли двигун зупинений і він повністю охолонув.

**ПРИМІТКА!**

Дане керівництво не в змозі передбачити всі випадки, які можуть виникнути в реальних умовах експлуатації мотопомпи. Тому під час роботи виробу слід керуватися здоровим глуздом, дотримуватися граничної уваги й акуратності.

**5.1. КОНТРОЛЬ НА ПОЧАТКУ ЗАПУСКА ДВИГУНА**

1. Дістаньте мотопомпу та всі її складові з упаковки.
2. Огляньте мотопомпу на предмет виявлення можливих пошкоджень.
3. Перевірте надійність кріплення деталей виробу. У разі необхідності здійсніть підтяжку болтів, гвинтів та гайок.
4. Установіть мотопомпу на рівну поверхню і забезпечте горизонтальне положення виробу.
5. Перевірте паливопровід, заливний отвір паливного бака й отвір для заливання мастила в картер двигуна, дренажні заглушки, а також інші можливі місця на предмет течі. У разі необхідності – усуньте несправність.
6. Перевірте рівень моторного мастила в картері двигуна, у випадку необхідності – долийте до норми.
7. Перевірте рівень палива в паливному баку, у разі необхідності – долийте до норми.
8. Заповніть водою робочу камеру насоса.

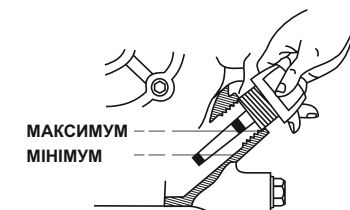
**5.2. ПІДГОТОВКА ДО ЗАПУСКУ ДВИГУНА****УВАГА!**

Виріб поставляється без палива і моторного мастила. Перш ніж здійснити запуск двигуна, необхідно залити відповідне паливо і мастило.

**5.2.1. Перевірка рівня моторного мастила в картері двигуна і заливання мастила**

Відкрутіть пробку-щуп і залийте в заливну горловину необхідну кількість мастила (див. розділ 3 даного керівництва). Перевірте за допомогою пробки-щупа рівень мастила в картері двигуна (див. малюнок 2). У випадку необхідності долийте мастила.

малюнок 2





**УВАГА!**

Якщо перевірка рівня мастила проводиться на розігрітому двигуні, необхідно почекати кілька хвилин після зупинки двигуна, щоб мастило встигло стекти назад у порожнину картера.

Двигун мотопомпи обладнаний системою захисту від низького рівня мастила в картері. Дана аварійна система призначена для того, що запобігти виходу з ладу двигуна у випадку недостатньої кількості мастила в картері.

**УВАГА!**

Якщо в картері двигуна недостатня кількість мастила, здійснити запуск двигуна буде неможливо.

**УВАГА!**

Щоб не вивести двигун мотопомпи з ладу, не запускайте двигун, якщо виріб встановлено на схилі, крутизною понад 20°.

**5.2.2. Рекомендації щодо вибору мастила**

Використовуйте моторне мастило високої якості. Необхідно пам'ятати, що якість мастила, яке застосовується у двигуні, є одним з головних факторів, від якого залежить тривала та стабільна робота двигуна. Використовуючи неякісне моторне мастило, Ви тим самим скорочуєте термін служби двигуна в декілька разів.

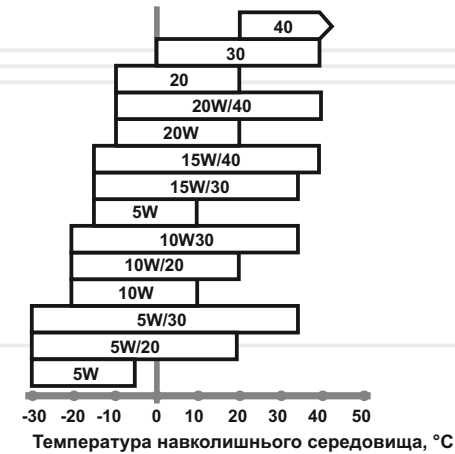
Використовуйте мастило, призначене для 4-тактних двигунів, яке відповідає (перевершує) вимогам специфікацій згідно API SJ, або аналогічне цим специфікаціям моторне мастило. Перш ніж використовувати моторне мастило, завжди перевіряйте експлуатаційне маркування згідно API на ємності з мастилом.

На малюнку 3 зображені рекомендації стосовно підбору мастила в залежності від температури навколишнього середовища.

Для повсякденного застосування рекомендується моторне мастило в'язкістю SAE 10W-30. Інший тип в'язкості моторного мастила, зображеного на малюнку 3, може використовуватися у тих випадках, коли середня температура навколишнього середовища в регіоні, в якому використовується виріб, перебуває у відповідному діапазоні.

**SAE Ступінь в'язкості**

малюнок 3

**5.2.3. Заправка паливом**

Для заправки виробу використовуйте чистий свіжий неетилований бензин з октановим числом не нижче ніж 92. Рекомендується використовувати бензин протягом одного місяця після його придбання.

**УВАГА!**

Ніколи не заливайте в паливний бак замість бензину дизельне паливо або будь-які інші рідини, оскільки це призведе до негайного та повного виходу двигуна з ладу.

Перш ніж заливати паливо в бак і здійснювати запуск двигуна, перевірте паливопровід на відсутність можливого пошкодження.

**УВАГА!**

Не допускайте потрапляння сторонніх частинок або води в паливо і паливний бак.

Заправку паливом здійснюйте таким чином, щоб у паливному баку залишалася повітряна подушка для можливого розширення парів палива під час нагрівання. Максимальний рівень палива під час заправки повинен перебувати нижче на 2–3 см від нижнього зрізу заливної горловини паливного бака.

#### 5.2.4. Перевірка чистоти фільтрувального елемента повітряного фільтра

Забруднений фільтрувальний елемент повітряного фільтра може стати причиною виникнення проблем в процесі запуску, втрати потужності, некоректної роботи двигуна, тим самим суттєво скоротити термін служби виробу.

Настійно рекомендуємо перевіряти стан фільтрувального елемента повітряного фільтра, керуючись регламентом (див. розділ 6. «Технічне обслуговування»).



#### УВАГА!

Заборонено експлуатувати мотопомпу без встановленого фільтрувального елемента, або якщо кришка повітряного фільтра незакріплена.

#### 5.2.5. Під'єднання напірно-всмоктувального рукава до вхідного патрубка



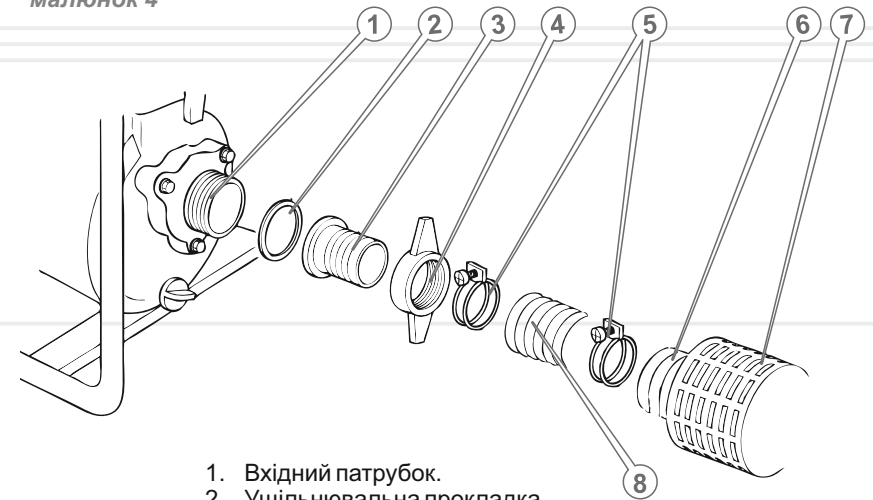
#### ПРИМІТКА!

Водяні з'єднувальні рукави в комплект поставки мотопомпи не входять, тому їх необхідно придбати додатково.

Під'єднуйте до вхідного патрубку мотопомпи тільки напірно-всмоктувальні рукави відповідного діаметру.

Порядок під'єднання напірно-всмоктувального рукава до вхідного патрубку зображений на малюнку 4.

малюнок 4



1. Вхідний патрубок.
2. Ущільнювальна прокладка.
3. Штуцер.
4. Гайка штуцера.
5. Хомути.
6. Штуцер водяного фільтра.
7. Сітка водяного фільтра.
8. Напірно-всмоктувальний рукав.

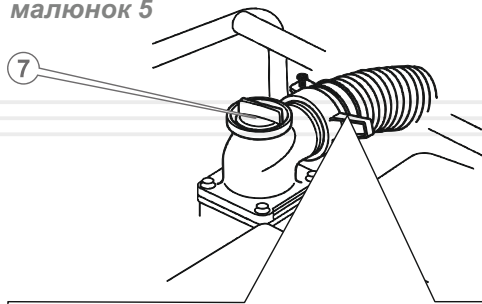
Якщо водопровідна магістраль складається з декількох рукавів, надійно з'єднайте рукава між собою і надійно зафіксуйте хомутами. Щоб уникнути підсмоктування повітря та втрати розрідження в магістралі, надійно затягуйте хомутами всі з'єднання. У разі поганого затягування хомутів знижується ефективність роботи водяного насоса та здатність насоса до самостійного прокачування.

#### 5.2.6. Під'єднання напірно-всмоктувального (напірного) рукава до вихідного патрубку

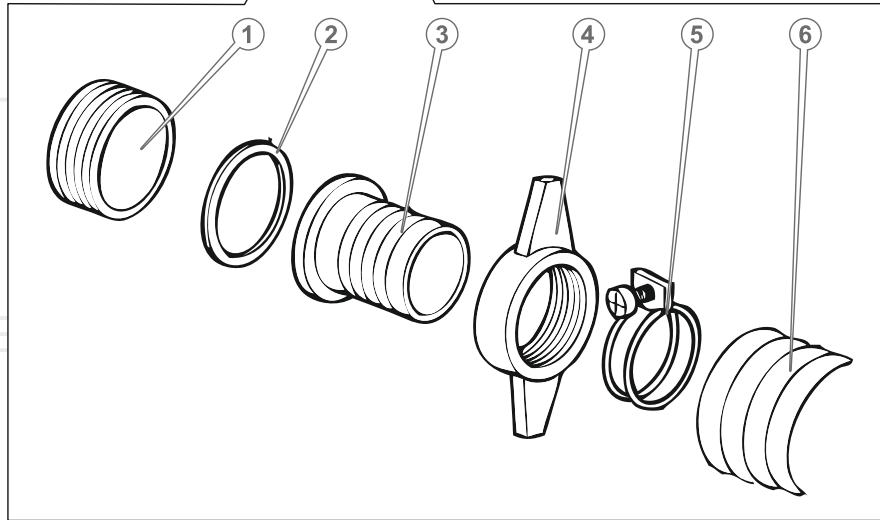
Для під'єднання до вихідного патрубку мотопомпи використовуйте напірно-всмоктувальні або напірні рукави відповідного діаметру, робочий тиск яких становить не менше ніж 0,3 МПа.

Порядок під'єднання рукава до вихідного патрубку зображений на малюнку 5.

малюнок 5



1. Вихідний патрубок.
2. Ущільнювальна прокладка.
3. Штуцер.
4. Гайка штуцера.
5. Хомут.
6. Напірно-всмоктувальний (напірний) рукав.
7. Кришка горловини для заливання води в насос.

**УВАГА!**

Щоб не вивести виріб з ладу, глибина забору та висота підйому не повинні перевищувати максимально допустимі (див. розділ 3. даного керівництва).

**5.2.7. Заповнення робочої камери насоса водою**

Перш ніж здійснити запуск двигуна мотопомпи, повністю заповніть робочу камеру насоса водою. Дана процедура необхідна для забезпечення попереднього самостійного прокачування насоса.

Якщо не виконати дану вимогу, насос може перегрітися і вийти з ладу, оскільки експлуатація насоса без води в робочій камері протягом тривалого часу призведе до руйнування сальника крильчатки.

**УВАГА!**

У тому випадку, якщо був здійснений запуск двигуна мотопомпи без води в робочій камері насоса, негайно зупиніть двигун і дайте можливість насосу повністю охолонути, а потім залийте воду в робочу камеру.

**Порядок заповнення робочої камери насоса водою**

1. Під'єднайте рукава до вхідного і вихідного патрубків мотопомпи та надійно зафіксуйте.
2. Відкрутіть кришку горловини для заливання води в насос (7) (див. малюнок 5).
3. Заповніть водою робочу камеру насоса. Рівень води під час заправки повинен бути на рівні нижнього зрізу вихідного патрубка.
4. Щільно закрутіть кришку горловини для заливання води в насос.

**5.3. ЗАПУСК ДВИГУНА**

1. Перевірте рівень води в робочій камері насоса, у разі необхідності долийте води до норми.
2. Відкрийте паливний кран, перемістивши важіль крана до упору в положення «ON» («Відкрито»).
3. У тому випадку, якщо здійснюється запуск холодного двигуна або якщо температура повітря нижче за 15 °С, закрийте повітряну заслінку карбюратора. При такому положенні повітряної заслінки відбувається збагачення паливної суміші в карбюраторі, що забезпечує полегшений запуск двигуна. Під час запуску теплого двигуна або якщо температура повітря перевищує позначку +15 °С, необхідність в збагаченні паливної суміші, як правило, не потрібна. У тому випадку, якщо двигун встиг частково охолонути, може знадобитися часткове збагачення паливної суміші – часткове відкриття повітряної заслінки карбюратора.
4. Перемістіть вимикач двигуна в положення «ON» («Увімкнено»).
5. Перемістіть важіль дроселя в середнє положення.
6. Візьміться за рукоятку стартера і повільно тягніть її до тих пір, доки не відчуєте опір, це – момент стиснення.
7. Відпустіть рукоятку стартера, щоб рукоятка повернулася у вихідне положення.

8. Міцно взявшись (можна двома руками) за рукоятку стартера, плавно потягніть за рукоятку до моменту зачеплення храпового механізму стартера за маховик, після чого різко і енергійно потягніть рукоятку на всю довжину мотузки стартера. При цьому треба діяти вкрай акуратно, щоб не вирвати мотузку з кріплення. Виконуйте дану процедуру до тих пір, поки двигун не запуститься.

**УВАГА!**

Не тягніть за рукоятку стартера, якщо двигун запущений, при цьому двигун може вийти з ладу.

9. Якщо двигун не запускається, з'ясуйте і усуньте причину несправності (див. розділ 8. «Можливі несправності та шляхи їх усунення»).
10. Після того, як двигун буде запущений, дайте можливість йому прогрітися на протязі 3–5 хвилин, поки не будуть встановлені нормальні стійкі оберти. Не слід прогрівати двигун на високих обертах, тому що при цьому зменшується ресурс двигуна.
11. Як тільки двигун прогріється, припиніть процес збагачення паливної суміші, закривши повітряну заслінку. Зміна положення повітряної заслінки повинна здійснюватися плавно, щоб двигун не зупинився збідненою сумішшю.

**УВАГА!**

Якщо здійснюється запуск холодного двигуна (температура навколишнього середовища нижче ніж +15°C), робочу камеру насоса заповніть водою на 1/3 норми. Дана процедура обов'язкова для пониження навантаження на двигун під час його запуску.

**УВАГА!**

Якщо в процесі роботи виробу з будь-яких причин двигун був зупинений, то перш ніж здійснити повторний запуск двигуна, повністю злийте воду з рукавів. При цьому в робочій камері насоса має бути необхідна кількість води.

**5.4. УПРАВЛІННЯ ОБЕРТАМИ ДВИГУНА**

Щоб змінити частоту обертання колінчастого вала двигуна, використовуйте важіль дроселя: щоб збільшити оберти, переміщуйте важіль дроселя вліво, а для того щоб зменшити оберти – вправо. Крайнє ліве положення важеля – максимальні оберти, крайнє праве положення – мінімальні оберти двигуна.

**5.5. ЗУПИНКА ДВИГУНА**

1. Установіть мінімальні оберти двигуна, перемістивши важіль дроселя до упору вправо.
2. Дайте можливість попрацювати двигуну без навантаження на протязі 1–3 хвилин.
3. Вимкніть двигун, перемістивши вимикач двигуна в положення «OFF» («Вимкнено»).
4. Закрийте паливний кран, перемістивши важіль крана до упору вліво в положення «OFF» («Закрито»).

**УВАГА!**

Раптова зупинка двигуна може призвести до небажаного збільшення температури і скорочення терміну служби двигуна.

**5.6. ОБКАТКА ДВИГУНА**

Новий або нещодавно відремонтований двигун повинен пройти обкатку протягом 25 годин – працювати на малих обертах, без забору та перекачування насосом води. Але при цьому робоча камера насоса мотопомпи повинна бути заповнена водою на 1/3 норми.

**УВАГА!**

Під час обкатки двигуна здійснюйте постійний контроль наявності необхідної кількості води в робочій камері насоса.

**УВАГА!**

У випадку виявлення відхилень в роботі двигуна, негайно припиніть роботу двигуна, з'ясуйте причини несправностей і вживте заходи щодо їх усунення.

**5.7. РОБОТА**

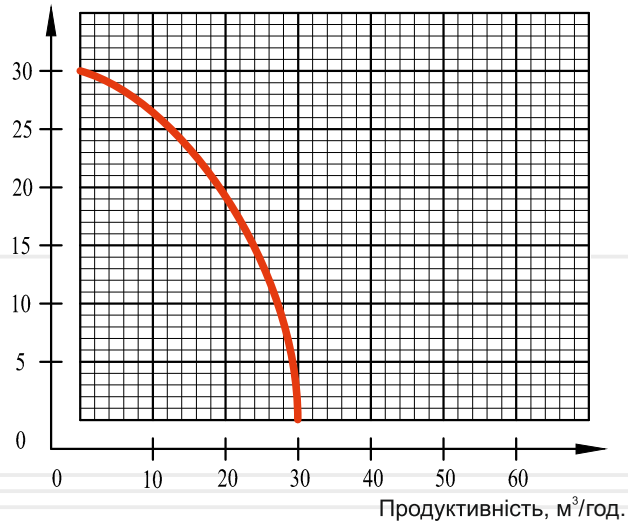
1. Переконайтеся, що мотопомпа встановлена на рівній горизонтальній поверхні і надійно закріплена. Слід пам'ятати, що під час роботи мотопомпа в результаті вібрації буде переміщуватися.
2. Помістіть рукав вхідного патрубка в воду таким чином, щоб сітка фільтра була повністю вкрита водою (рівень води повинен перевищувати рівень водозабору не менше ніж на 200 мм) і при цьому не торкалася дна ємності або водоймища. Надійно закріпіть водянні рукави на поверхні землі.
3. Запустіть двигун.
4. Встановіть необхідні для роботи оберти двигуна.

Графіки залежності продуктивності мотопомп від висоти підйому води.

Графік 1

Модель PQ 2-30b

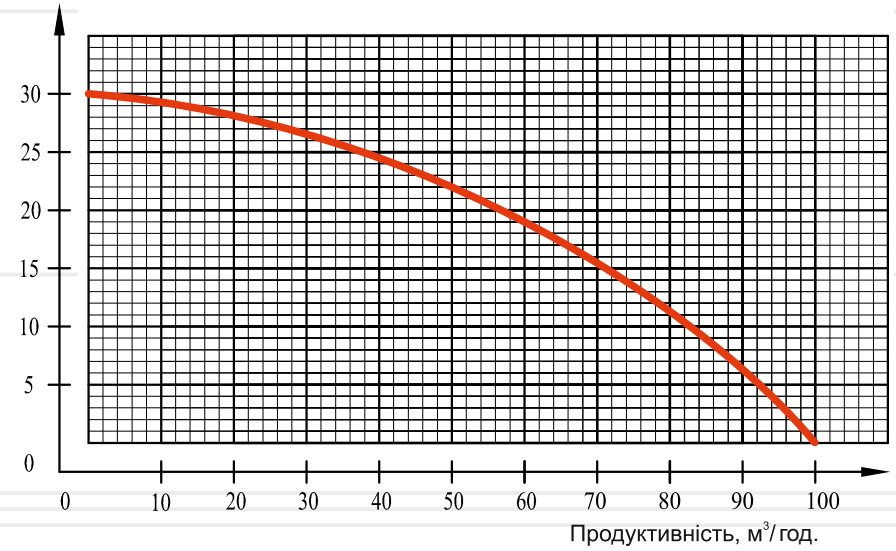
Висота підйому, м



Графік 3

PQ 4-100b

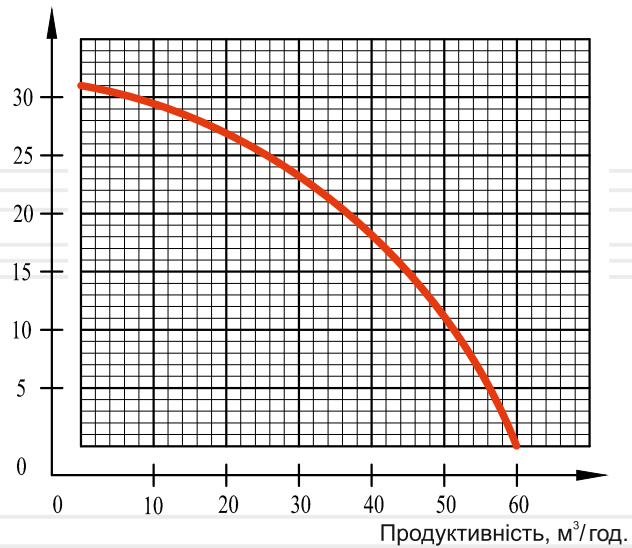
Висота підйому, м



Графік 2

Модель PQ 3-60b

Висота підйому, м



Мотопомпи ТМ «Vitals» є досить надійними виробами, які розроблені та виготовлені з урахуванням усіх сучасних інженерних технологій.

Виконуючи всі рекомендації керівництва з експлуатації, своєчасно здійснюючи технічне обслуговування, Ви забезпечите надійну роботу виробу протягом багатьох років.

Використовуйте тільки оригінальні запасні частини ТМ «Vitals». Використання неоригінальних запасних частин може призвести до псування виробу.

**УВАГА!**

В цілях безпеки, перш ніж проводити будь-які із зазначених у даному розділі керівництва дії, завжди зупиняйте двигун і від'єднуйте дрід від свічки запалювання. Всі дії виконуйте лише тоді, коли двигун повністю охолонув.

## Періодичні перевірки та операції з технічного обслуговування

таблиця 2

ТИП ОБСЛУГОВУВАННЯ/ РЕКОМЕНДОВАНІ ТЕРМІНИ	Щоразу	Перші 25 годин	Кожні 3 місяця або 50 годин	Кожні 6 місяців або 100 годин	Щороку або 300 годин
Перевірка і підтяжка всіх кріпильних елементів мотопомпи	•				
Перевірка і доливання моторного мастила в картер двигуна	•				
Перевірка чистоти фільтрувального елемента повітряного фільтра	•				
Перевірка крильчатки насоса	•				
Перевірка зворотного клапана	•				

таблиця 2 (продовження)

ТИП ОБСЛУГОВУВАННЯ/ РЕКОМЕНДОВАНІ ТЕРМІНИ	Щоразу	Перші 25 годин	Кожні 3 місяця або 50 годин	Кожні 6 місяців або 100 годин	Щороку або 300 годин
Перевірка сітки водяного фільтра	•				
Перевірка водяних з'єднувальних рукавів	•				
Перевірка водяного насоса	•				
Очищення крильчатки водяного насоса			•		
Перевірка амортизаторів	•				
Заміна моторного мастила		•		•	
Очищення фільтрувального елемента повітряного фільтра*			•		
Заміна фільтрувального елемента повітряного фільтра*					•
Промивання паливного фільтра і паливного бака*				•	
Перевірка паливопроводу*				•	
Заміна паливопроводу, прокладки кришки паливного бака	у разі необхідності				
Заміна паливного фільтра*					•
Видалення нагару з іскроуловлювача				•	
Перевірка вентилятора системи охолодження			•		
Перевірка системи запалювання**					•

таблиця 2 (продовження)

ТИП ОБСЛУГОВУВАННЯ/ РЕКОМЕНДОВАНІ ТЕРМІНИ	Щоразу	Перші 25 годин	Кожні 3 місяця або 50 годин	Кожні 6 місяців або 100 годин	Щороку або 300 годин
Очищення відстійника карбюратора*				●	
Перевірка зазорів та очищення клапанів**					●
Перевірка стану свічки запалювання, регулювання зазору між електродами			●		
Заміна свічки запалювання					●

\* Під час роботи в забруднених умовах виконувати частіше.

\*\* Зверніться до сервісного центру.

**Щоразу, перш ніж розпочати роботу виробом, необхідно:**

- провести зовнішній огляд мотопомпи на предмет виявлення можливих несправностей та пошкоджень, течі мастила і палива, у разі виявлення усунути несправності;
- переконатися в надійності кріплення частин та деталей виробу, у разі необхідності підтягнути кріплення;
- перевірити рівень мастила в картері двигуна, у разі необхідності долити до норми;
- перевірити рівень палива в паливному баку, у разі необхідності долити;
- перевірити чистоту фільтрувального елемента повітряного фільтра, у разі необхідності почистити або замінити;
- перевірити справність крильчатки вентилятора і зворотного клапана, у разі необхідності замінити;
- перевірити чистоту водяного фільтра, у разі необхідності почистити або замінити;
- перевірити стан водяних з'єднувальних рукавів та надійність їх під'єднання.

**Очищення мотопомпи, підтяжка болтів, гвинтів та гайок**

Очищення мотопомпи необхідно здійснювати після кожного її використання, а також перш ніж здійснити заправку паливом і моторним мастилом. Не допускається експлуатація виробу зі слідами течі палива і мастила. Запобігайте скупчення затверділого матеріалу на двигуні, насосі та рамі. Слід пам'ятати, що застиглий матеріал важче видаляти, ніж свіжий та вологий. Видалення застиглого матеріалу може супроводжуватися ушкодженнями лакофарбового покриття та глибокими подряпинами.

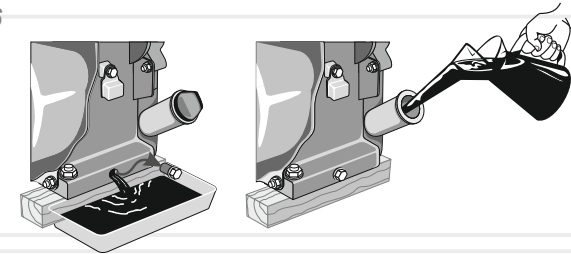
Слід пам'ятати, що потрапляння пилу та бруду в паливо або мастило призводить до значного скорочення терміну служби двигуна.

Перш ніж розпочати роботу виробом, необхідно перевірити стан затягування всіх кріпильних деталей і не допускати щоб мотопомпа працювала без будь-якої кріпильної деталі.

**Заміна моторного мастила**

Регулярно замінюйте мастило в картері двигуна. Спочатку поміняйте мастило після закінчення періоду обкатки двигуна – після закінчення 25 годин, а потім – кожні 6 місяців або після кожних 100 годин роботи двигуна.

малюнок 6



**Порядок заміни моторного мастила (див. малюнок 6)**

1. Поставте ємність під отвір для зливання мастила з картера двигуна.
2. Вийміть пробку-щуп отвору для заливання мастила в картер двигуна.
3. Відкрутіть пробку отвору для зливання мастила з картера двигуна.
4. Повністю злийте моторне мастило з картера двигуна.
5. Закрутіть пробку.
6. Залийте необхідну кількість свіжого моторного мастила в картер двигуна.
7. Вставте пробку-щуп на штатне місце.

**Очищення та заміна фільтрувального елемента повітряного фільтра**



**УВАГА!**

Моторне мастило з картера двигуна необхідно зливати гарячим, тоді мастило стікає повністю і захоплює за собою відкладення та шкідливі домішки, які виникають в результаті процесу згоряння палива.

**УВАГА!**

Щоб уникнути передчасного зносу і виходу з ладу поршневої групи двигуна, забороняється запускати двигун та експлуатувати мотопомпу без встановленого повітряного фільтра або якщо фільтрувальний елемент фільтра пошкоджений.

**ПРИМІТКА!**

На двигун може встановлюватися повітряний фільтр із поролоновим або з паперовим фільтрувальним елементом.

**Обслуговування повітряного фільтра**

1. Почистьте корпус повітряного фільтра від пилу та бруду.
2. Відкрутіть гайку-баранчик і зніміть кришку повітряного фільтра.
3. Дістаньте фільтрувальний елемент.
4. Акуратно видаліть пил і бруд з фільтрувального елемента, не пошкодивши його (продуйте фільтрувальний елемент повітрям).
5. Використовуючи м'яку щіточку, ретельно помийте фільтрувальний елемент в мильному розчині (тільки поролоновий фільтрувальний елемент).
6. У разі надмірного забруднення або пошкодження фільтрувального елемента – замініть.
7. Зберіть повітряний фільтр, надійно затягніть гайку-баранчик.

**УВАГА!**

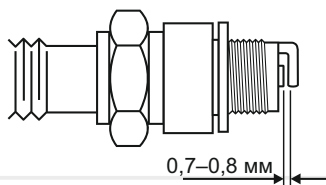
Не мийте фільтрувальний елемент повітряного фільтра бензином, розчинниками або мийними засобами.

**Перевірка стану свічки запалювання**

Необхідно регулярно очищувати і перевіряти на працездатність свічку запалювання. Несправна чи забруднена свічка запалювання, або свічка, яка має нагар на електродах, є причиною важкого запуску і поганої роботи двигуна.

Також необхідно використовувати свічку з рекомендованим зазором між електродами, в межах 0,7-0,8 мм (див. малюнок 7).

малюнок 7



30

**Перевірка стану та очищення іскровловлювача**

Глушник забезпечений іскровловлювачем, який запобігає поширенню іскор під час роботи мотопомпи. З часом на іскроуловлювачі може скупчуватися нагар. Здійсніть очищення іскровловлювача відповідно до регламента.

**Перевірка системи охолодження**

Регулярно перевіряйте цілісність крильчатки вентилятора охолодження двигуна (знаходиться за ручним стартером). Відсутність навіть декількох лопатей крильчатки може стати причиною перегріву двигуна. Надламану або поламану крильчатку негайно замініть.

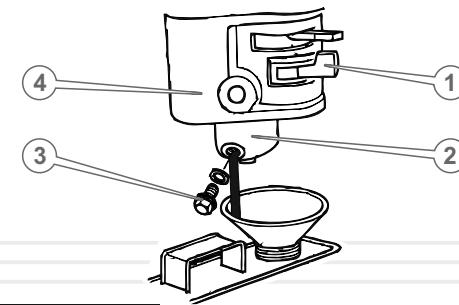
**Перевірка системи запалювання**

Перевірка коректної роботи системи запалювання повинна здійснюватися кваліфікованими фахівцями. Зверніться до сервісного центру з обслуговування продукції ТМ «Vitals».

**Очищення відстійника (див. малюнок 8)**

Відстійник, розташований в карбюраторі (4), призначений для осадження можливих механічних домішок, які присутні у бензині. Для очищення відстійника відкрутіть болт (3), зніміть нижню ванну (2) карбюратора. Паливний кран (1) при цьому повинен перебувати у закритому стані. Помийте нижню ванну і встановіть її на штатне місце.

малюнок 8

**УВАГА!**

Можливе потрапляння бензину на руки користувача. Перш ніж почати обслуговувати відстійник, обов'язково надіньте маслобензостійкі рукавиці.

**УВАГА!**

Поплавкову систему й голку не варто розбирати і регулювати.

31



### Очищення паливного бака і паливного фільтра

Рекомендується очищувати паливний бак і паливний фільтр кожні 100 годин або кожні 6 місяців роботи виробу. У разі необхідності інтервал потрібно скоротити. Дані заходи дозволяють подовжити термін служби паливної системи. Очищати паливний бак і паливний фільтр необхідно з використанням бензину.

1. Відкрутіть кришку заливної горловини паливного бака і дістаньте паливний фільтр.
2. Помийте паливний фільтр бензином і протріть чистою ганчіркою.
3. Встановіть паливний фільтр на штатне місце.
4. Щільно закрутіть кришку заливної горловини паливного бака.

### Обслуговування паливопроводу

Паливопровід виготовлений із гумовотехнічних виробів, які схильні до впливу навколишнього середовища та механічних впливів. Це не означає, що паливопровід виготовлений із матеріалу низької якості. У кожного матеріалу є свій термін експлуатації і йому притаманні властивості старіння. Паливопровід є важливим елементом двигуна, тому йому слід приділяти підвищену увагу. З метою запобігання можливого витoku палива необхідно здійснювати своєчасну перевірку стану паливопроводу і, якщо необхідно, його своєчасну заміну.

### Обслуговування насоса

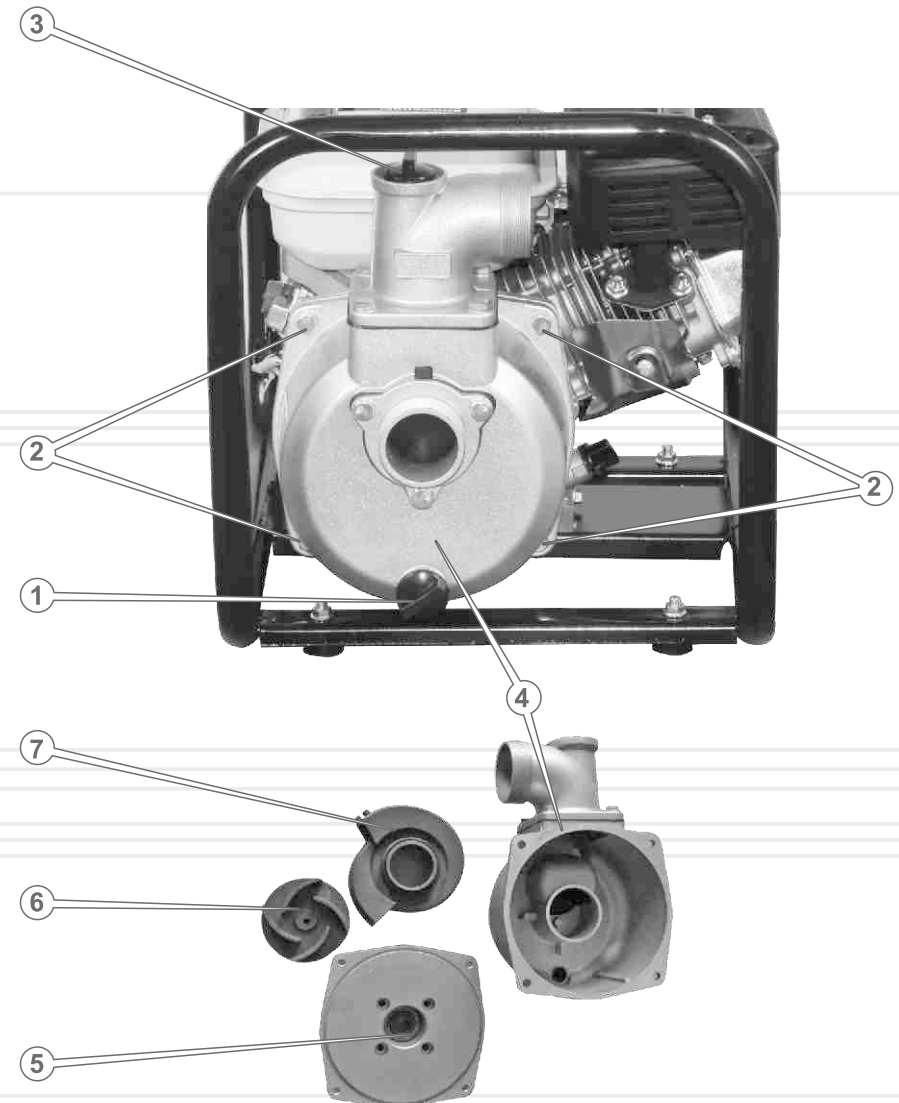
#### Після закінчення роботи мотопомпи:

1. Злийте воду з водяних з'єднувальних рукавів.
2. Відкрутіть кришку горловини для заливання води в насос (3) і пробку зливання води з насоса (1) (див. малюнок 9).
3. Повністю злийте воду з робочої камери насоса.
4. Відкрутіть кріпильні деталі (2), які фіксують передню кришку насоса (4) і витягніть кришку.
5. Почистьте від бруду і сторонніх предметів передню кришку насоса (4), задню кришку насоса (5), крильчатку (6) і равлик (7).
6. Перевірте на відсутність можливих пошкоджень деталей водяного насоса мотопомпи.
7. Встановіть передню кришку насоса на штатне місце і надійно закрутіть кріпильні деталі.
8. Закрутіть пробку зливання води з насоса і залийте в робочу камеру насоса чисту воду.
9. Повільно 2–3 рази потягніть на себе рукоятку, повернувши тим самим крильчатку насоса.
10. Відкрутіть пробку зливання води з насоса і повністю злийте воду з камери насоса.

11. Закрутіть кришку горловини для заливання води в насос і пробку зливання води з насоса.
12. Почистьте сітку фільтру від бруду і помийте в чистій воді.

малюнок 9

PQ 2-30b, PQ 3-60b і PQ 4-100b



## ТРАНСПОРТУВАННЯ



## УВАГА!

Заборонено переносити та транспортувати мотопомпу, якщо двигун запущений. Щоб уникнути отримання опіків, перш ніж переносити і транспортувати виріб, дайте можливість двигуну повністю охолонути.

Транспортування мотопомпи допускається всіма видами транспорту, які забезпечують збереження виробу, відповідно до загальних правил перевезень.

Подбайте про те, щоб не пошкодити мотопомпу під час транспортування. Не розміщуйте на виробі важкі предмети.

Під час вантажно-розвантажувальних робіт та транспортування мотопомпа не повинна підлягати ударам і впливу атмосферних опадів.

Під час вантажно-розвантажувальних робіт використовуйте вузол для підйому.

Розміщення і кріплення мотопомпи в транспортних засобах повинні забезпечувати стійке положення виробу та відсутність можливості його переміщення під час транспортування.

Уникайте течі палива! Перш ніж здійснити транспортування виробу, необхідно надійно закрутити кришку заливної горловини паливного бака і закрити паливний кран.

Під час транспортування виробу на великій відстані необхідно злити паливо з паливного бака.

Під час транспортування мотопомпи не допускайте щоб нахил виробу перевищував 20 градусів, в іншому випадку може відбутися витік мастила з картера двигуна через заливний отвір.

Допустимі умови транспортування мотопомпи: температура навколишнього повітря в межах від -15 °C до +55 °C, відносна вологість повітря не повинна перевищувати 90%.

## ЗБЕРІГАННЯ

Якщо мотопомпа не використовується протягом досить тривалого часу, виріб необхідно зберігати в приміщенні, яке добре провітрюється, при температурі від -15 °C до +55 °C і відносній вологості повітря не більше ніж 90%, укрити від потрапляння на виріб пилу і дрібного сміття. Наявність у повітрі парів кислот, лугів та інших агресивних домішок не допускається.

Перш ніж здійснити встановлення мотопомпи на тривале зберігання, необхідно:

- запустити двигун (див. розділ 5) і прогріти його на протязі 3–5 хвилин;
- зупинити двигун;
- злити воду з насоса;
- злити паливо з паливного бака, паливопроводу і карбюратора;
- злити мастило з картера двигуна;
- залити свіже моторне мастило в картер;
- зняти ковпачок зі свічки запалювання, видалити бруд зі свічки й ковпачка;
- відкрити свічковим ключем свічку запалювання і налити в робочу камеру циліндра 2 см<sup>3</sup> моторного мастила, призначеного для чотиритактних двигунів;
- обережно два-три рази потягнути на себе рукоятку стартера. Поршнева група двигуна і гільза циліндра будуть змащені моторним мастилом, тим самим захищені від можливої корозії;
- встановити свічку запалювання на штатне місце;
- повільно тягнути за рукоятку стартера до тих пір, поки не відчуєте опір. У даному місці поршень знаходиться у верхній точці (стадія стиснення), впускний і випускний клапани закриті. Зберігання двигуна в цьому положенні допоможе захистити його від внутрішньої корозії;
- почистити мотопомпу від пилу та бруду, а також від слідів течі палива і мастила;
- змастити тонким шаром моторного мастила місця, які підлягають корозії, а також місця, які мають пошкодження лакофарбового покриття.

Після виконання даних заходів установіть мотопомпу на рівну поверхню і накрийте сухим чистим матеріалом.

## Щоб зняти мотопомпу зі зберігання необхідно:

- очистьте мотопомпу від пилу та бруду;
- залити свіже мастило в картер двигуна;
- залити свіже паливо в паливний бак.

## УТИЛІЗАЦІЯ

Не викидайте виріб у контейнер з побутовими відходами!

Мотопомпа, у якій закінчився термін експлуатації, оснащення та упаковка повинні здаватися на утилізацію і перероблення.

Інформацію про утилізацію Ви можете отримати в місцевій адміністрації.



## МОЖЛИВІ НЕСПРАВНОСТІ ТА ШЛЯХИ ЇХ УСУНЕННЯ

таблиця 3

НЕСПРАВНІСТЬ	Можлива причина	Шляхи усунення
Двигун не запускається	Вимкнений двигун	Перемістіть вимикач двигуна у положення «ON» («Увімкнено»)
	Відсутнє паливо (недостатня кількість палива) в паливному баку	Налийте паливо в паливний бак
	Переривчаста подача палива	Недостатньо палива у паливному баку (мотопомпа використовується на нерівній поверхні) – долийте палива в паливний бак. Якщо засмітився чи протікає паливопровід або паливний фільтр засмічений – виконайте необхідні регламентні роботи
	Закритий паливний кран	Відкрийте паливний кран
	Засмічена/зношена свічка запалювання	Почистьте/замініть свічку запалювання
	Холодна пора року, моторне мастило стає більш в'язким	Залийте моторне мастило у картер після прогрівання, після чого запустіть двигун
	Несправна паливна система. У паливі присутня вода	Прочистите паливний фільтр і паливопровід. Замініть паливо
	Недостатня кількість мастила в картері двигуна	Долийте мастила до норми
	Повітряний фільтр забитий	Почистьте/замініть фільтрувальний елемент повітряного фільтра
	Повітряний фільтр вологий	Висушіть/замініть фільтрувальний елемент повітряного фільтра
	Карбюратор засмічений	Очистьте карбюратор

таблиця 3 (продовження)

НЕСПРАВНІСТЬ	Можлива причина	Шляхи усунення
Двигун не запускається	Паливопровід засмічений	Почистьте/замініть паливопровід
	Двигун холодний	Закрийте повітряну заслінку карбюратора
	Свічка запалювання залита паливом	Висушіть свічку запалювання
Недостатня потужність двигуна	Свічка запалювання відпрацювала свій ресурс	Замініть свічку запалювання
	Невідповідна свічка запалювання	Замініть свічку запалювання
	Недостатньо добра подача палива	Почистьте паливну систему
	Зміна положення важеля дроселя не впливає на зміну обертів двигуна	Зверніться до сервісного центру
	Поршневі кільця зношені	Зверніться до сервісного центру
	Засмічений повітряний фільтр	Почистьте або замініть фільтрувальний елемент повітряного фільтра
Низька продуктивність виробу	Напірно-всмоктувальний (напірний) рукав пошкоджений	Замініть напірно-всмоктувальний (напірний) рукав
	Відсутня герметичність в місцях з'єднання рукавів	З'ясуйте причину розгерметизації й усуньте несправність
	Водяний фільтр засмічений	Почистьте/замініть водяний фільтр
	Пошкоджена крильчатка насоса	Замініть крильчатку насоса
	Водяний з'єднувальний рукав пошкоджений	Замініть пошкоджений водяний рукав
	Перевищені максимальні висота підйому і глибина забору води	Забезпечте висоту підйому і глибину забору води у відповідності до розділу 2.2. даного керівництва

таблиця 3 (продовження)

НЕСПРАВНІСТЬ	Можлива причина	Шляхи усунення
Мимовільна зупинка двигуна	Несправна паливна система	Зверніться до сервісного центру
	Засмічений паливопровід	Почистьте паливопровід
	Засмічена робоча камера насоса	Почистьте робочу камеру насоса
Вода не перекачується, водяний насос працює вхолосту	Засмічений повітряний фільтр	Почистьте або замініть фільтрувальний елемент повітряного фільтра
	Робоча камера насоса забруднена	Почистьте робочу камеру водяного насоса
Некоректна робота виробу, відсутній контроль над виробом	У робочій камері насоса немає води	Налийте необхідну кількість води в робочу камеру насоса
	Зношені амортизатори	Замініть амортизатори
	Несправний двигун	З'ясуйте причину та усуньте несправність
	Несправний насос	З'ясуйте причину та усуньте несправність

таблиця 4

ПОЗНАЧКА	Пояснення
см <sup>3</sup> (CC)	Сантиметри кубічні
м <sup>3</sup> /год(м <sup>3</sup> /h)	Метрів кубічних за годину
об/хв(rpm)	Кількість обертів за хвилину
м(m)	Метр
мм(mm)	Міліметр
кг(kg)	Кілограм

таблиця 5

НАПИС	Пояснення
Pipe diameter	Діаметр патрубку
Maximum capacity	Максимальна продуктивність
Lift	Висота підйому
Suction lift	Глибина забору
Packing dimensions	Габарити пакування

**ОФИЦИАЛЬНЫЙ ДИЛЕР В УКРАИНЕ:**

[storgom.ua](http://storgom.ua)

**ГРАФИК РАБОТЫ:**

Пн. – Пт.: с 8:30 по 18:30

Сб.: с 09:00 по 16:00

Вс.: с 10:00 по 16:00

**КОНТАКТЫ:**

+38 (044) 360-46-77

+38 (066) 77-395-77

+38 (097) 77-236-77

+38 (093) 360-46-77

Детальное описание товара: <https://storgom.ua/product/motopompa-vitals-master-pq-3-60b-119634.html>

Другие товары: <https://storgom.ua/motopompy-dlia-chistoi-vody.html>