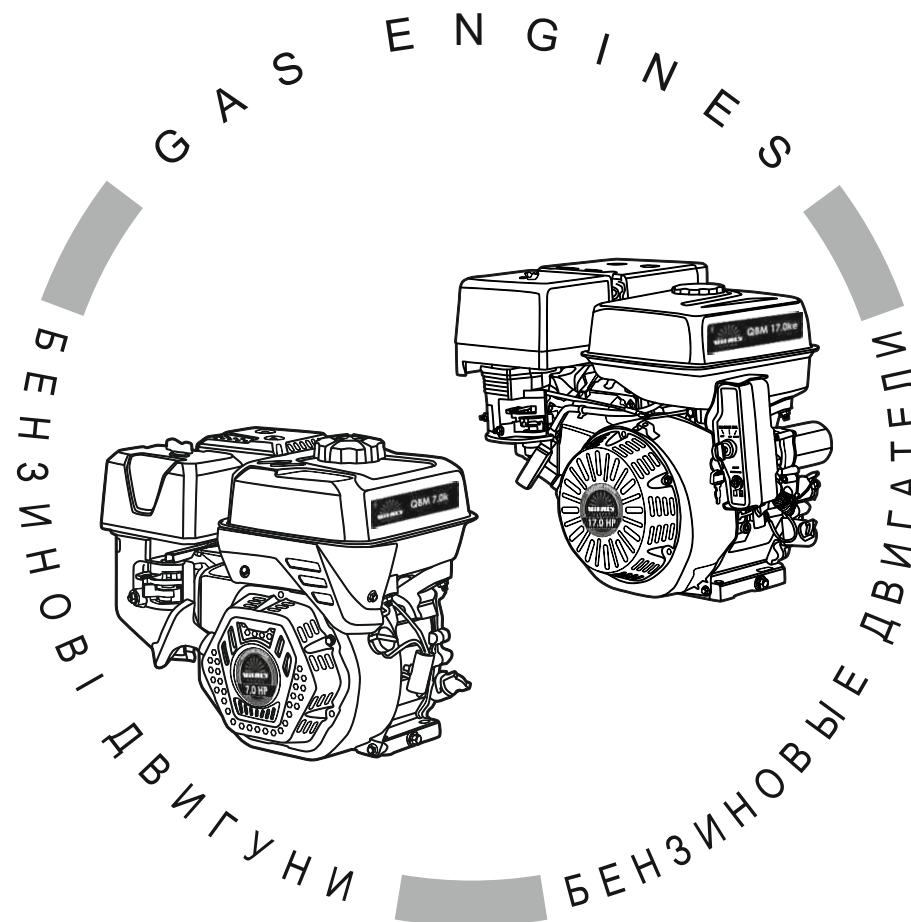


VITALS

КЕРІВНИЦТВО З ЕКСПЛУАТАЦІЇ



WWW.VITALS.UA



MODELS

МОДЕЛІ

МОДЕЛИ

QBM 7.0k • QBM 7.0s • QBM 15.0k • QBM 15.0ke • QBM 17.0ke

ЗМІСТ

1. Загальний опис	6
2. Комплект поставки	12
3. Технічні характеристики	13
4. Вимоги безпеки	16
4.1. Важлива інформація з безпеки	16
4.2. Безпека експлуатації	16
5. Експлуатація	19
5.1. Підготовка до роботи	19
5.2. Робота	23
6. Технічне обслуговування	27
7. Транспортування та зберігання	33
8. Можливі несправності та шляхи їх усунення	35
9. Умовні позначки	37
10. Примітки	37

ШАНОВНИЙ ПОКУПЕЦЬ

Ми висловлюємо Вам подяку за вибір продукції ТМ «Vitals».

Продукція ТМ «Vitals» виготовлена за сучасними технологіями, що забезпечує її надійну роботу протягом досить тривалого часу за умови дотримання правил експлуатації та заходів безпеки.

Дана продукція виготовлена на замовлення ТОВ «ПРОМИСЛОВА КОМПАНІЯ «ДТЗ»», 49000, Україна, м. Дніпро, вул. Надії Алексєєнко, 100, приміщення 1, т.: (056) 374 89-37.

Продукція продається фізичним та юридичним особам у місцях роздрібною та оптовою торгівлі за цінами, вказаними продавцем, відповідно до чинного законодавства.

Двигуни внутрішнього згоряння Vitals Master **QBM 7.0k**, **QBM 7.0s**, **QBM 15.0k**, **QBM 15.0ke** і **QBM 17.0ke** ТМ «Vitals» за своєю конструкцією та експлуатаційними характеристиками відповідають вимогам нормативних документів України, а саме:

ДСТУ EN 610310-2:2017; ДСТУ EN 610310-2:2017;

ДСТУ ISO 14982:2015; ДСТУ EN 1037:2014; технічним регламентам: безпеки машин, постанова КМУ №62 від 30.01.2013р.; електромагнітної сумісності обладнання, постанова КМУ №1077 від 16.12.2015р.

Дане керівництво містить всю інформацію про виріб, необхідну для її правильного використання, обслуговування та регулювання, а також необхідні заходи під час експлуатації виробу.

Дбайливо зберігайте це керівництво та звертайтеся до нього в разі виникнення питань стосовно експлуатації, зберігання та транспортування виробу. У разі зміни власника виробу, передайте це керівництво новому власнику.

Постачальник ТОВ «ПРОМИСЛОВА КОМПАНІЯ «ДТЗ»», 49000, Україна, м. Дніпро, вул. Надії Алексєєнко, 100, приміщення 1, т.: (056) 374-89-37.

Виробник «Чунцін Ділідженс Дженерал Машнері Ко., ЛТД», розташований за адресою Хуасі Індастрі Парк банан Дістрікт, Чунцін, КНР.

Виробник не несе відповідальність за збиток та можливі пошкодження, які заподіяні внаслідок неправильного поводження з виробом або використання виробу не за призначенням.

У випадку виникнення будь-яких претензій до продукції або необхідності отримання додаткової інформації, а також проведення технічного обслуговування та ремонту, підприємством, яке приймає претензії, є ТОВ «ПРОМИСЛОВА КОМПАНІЯ «ДТЗ»», 49000, Україна, м. Дніпро, вул. Надії Алексєєнко, 100, приміщення 1, т.: (056) 374-89-37.

Додаткову інформацію щодо сервісного обслуговування Ви можете отримати за телефоном (056) 374-89-38 або на сайті www.vitals.ua

Водночас слід розуміти, що керівництво не в змозі передбачити абсолютно всі ситуації, які можуть мати місце під час використання виробу. У разі виникнення ситуацій, які не зазначені в цьому керівництві, або у разі необхідності отримання додаткової інформації, зверніться до найближчого сервісного центру ТМ «Vitals».

Продукція ТМ «Vitals» постійно вдосконалюється та, у зв'язку з цим, можливі зміни, які не порушують основні принципи управління, зовнішній вигляд, конструкцію, комплектацію та оснащення виробу, так і зміст цього керівництва без повідомлення споживачів.

Всі можливі зміни спрямовані тільки на покращення та модернізацію виробу.

Дата виготовлення виробу визначається за серійним номером партії товару, який складається з дев'ятох цифр та має вигляд – ММ.YY.ZZZZZ, який розшифровується наступним чином:

ММ - місяць виробництва;

YY - рік виробництва;

ZZZZZ - порядковий номер виробу в партії.

Термін служби даної продукції становить 5 (п'ять) років з дати роздрібною продажу. Гарантійний термін зберігання становить 5 (п'ять) років з дати випуску продукції.

ЗНАЧЕННЯ КЛЮЧОВИХ СЛІВ



ОБЕРЕЖНО!

Позначає потенційно небезпечні ситуації, яких слід уникати, в іншому випадку може виникнути небезпека для життя та здоров'я.



УВАГА!

Позначає потенційно небезпечні ситуації, які можуть призвести до легких травм або до поломки виробу.



ПРИМІТКА!

Позначає важливу додаткову інформацію.

Двигуни внутрішнього згоряння **QBM 7.0k**, **QBM 7.0s**, **QBM 15.0k**, **QBM 15.0ke** і **QBM 17.0ke** ТМ «Vitals» є одноциліндровими чотиритактними двигунами загального призначення з повітряним охолодженням. Дані двигуни призначені для використання в якості автономних силових агрегатів для широкого спектру техніки, обладнання, верстатів і транспортних механізмів.

Найбільш часто дані двигуни застосовуються там, де необхідна висока потужність, надійність і невибагливість в експлуатації: у складі міні-електростанцій, у сільськогосподарській техніці – мотоблоках, мотокультиваторах, косарках, самохідних шасі, іригаційних і зрошувальних системах та ін., у будівельному обладнанні – віброплитах, ударних трамбувальниках, бетономішалках, компресорах, насосах і помпах. Легка вага цих двигунів дозволяє використовувати їх для транспортних засобів, у тому числі для водного транспорту – човнів, катерів, невеликих яхт.

Крім надійності й економічності, ці моделі двигунів мають низку переваг і конструктивних особливостей, серед яких:

- компактність і легка вага;
- ергономічність, зручність, простота в експлуатації та обслуговуванні;
- високі питома потужність і ККД;
- стабільність обертів у всьому діапазоні навантажень;
- повітряне охолодження примусового типу;
- датчик низького рівня мастила в картері;
- вал зі шпоночною сполучною частиною;
- дві горловини для заливки мастила в картер із пробками-щупами з різних сторін картера для полегшення доступу;
- низькі рівні вібрації та шуму під час роботи;
- паперовий повітряний фільтр.

Відмінні особливості моделей:

QBM 7.0k

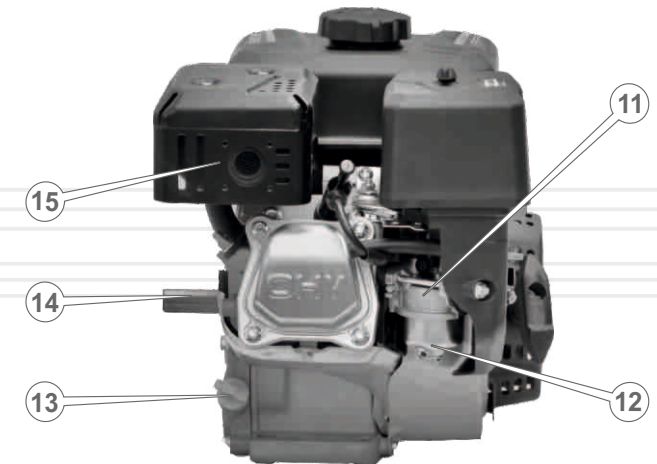
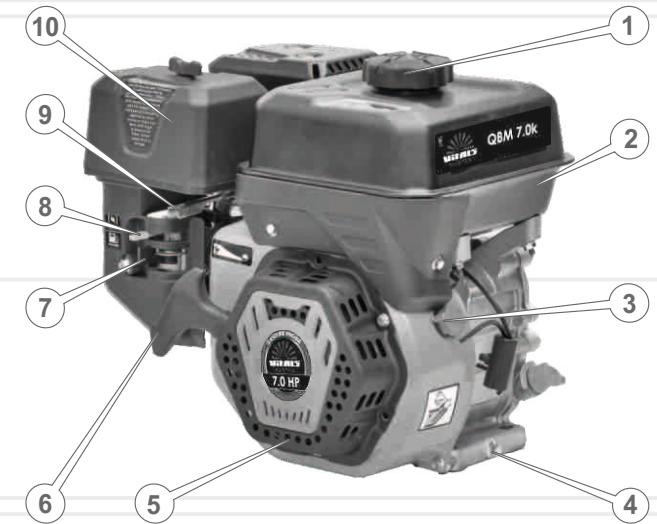
- ручний стартер;
- тип сполучної частини валу - шпонковий.

QBM 7.0s

- ручний стартер;
- тип сполучної частини валу - шлицевий.

малюнок 1

QBM 7.0k, QBM 7.0s



QBM 15.0k

- ручний стартер;
- тип сполучної частини валу - шпонковий.

QBM 15.0ke

- електростартер;
- тип сполучної частини валу - шпонковий.

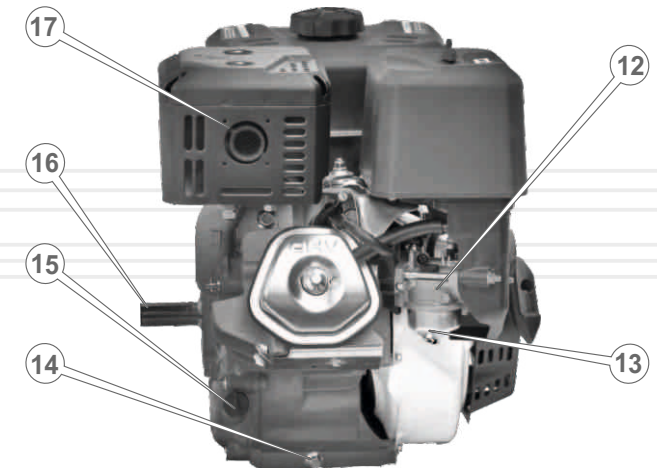
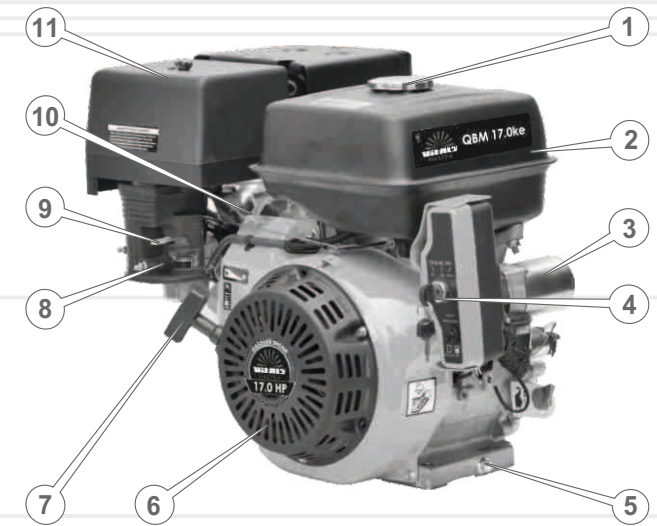
QBM 17.0ke

- електростартер;
- тип сполучної частини валу - шпонковий.

Специфікація до малюнку 1

1. Заливна горловина паливного бака.
2. Паливний бак.
3. Вимикач двигуна.
4. Пробка для зливу мастила з картера.
5. Кришка механізму ручного стартера і вентилятора.
6. Рукоятка ручного стартера.
7. Важіль паливного крана.
8. Важіль повітряної заслінки карбюратора.
9. Важіль дроселя.
10. Повітряний фільтр.
11. Карбюратор.
12. Відстійник.
13. Пробка-щуп отвору для наливання мастила в картер.
14. Вихідний вал.
15. Глушник.

малюнок 2

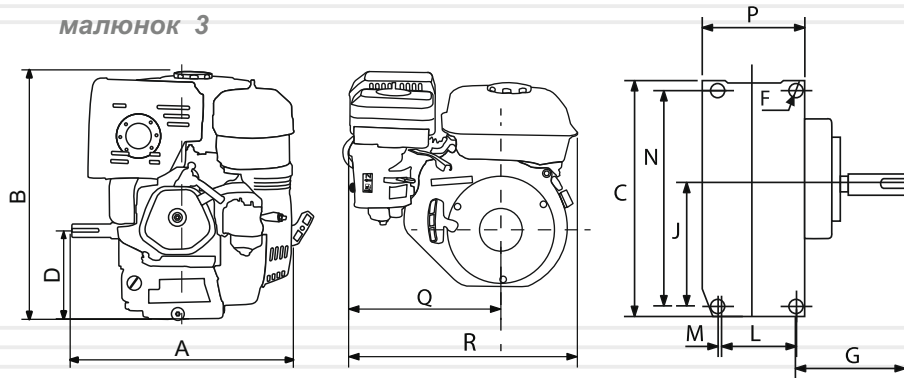
QBM 15.0k, QBM 15.0ke і QBM 17.0ke

Специфікація до малюнку 2

1. Заливна горловина паливного бака.
2. Паливний бак.
3. Електростартер (тільки для моделей QBM 15.0ke, QBM 17.0ke).
4. Ключ запалювання (тільки для моделей QBM 15.0ke, QBM 17.0ke).
5. Пробка-щуп отвору для наливання мастила в картер.
6. Кришка механізму ручного стартера і вентилятора.
7. Рукоятка ручного стартера.
8. Важіль паливного крана.
9. Важіль повітряної заслінки карбюратора.
10. Важіль дроселя.
11. Повітряний фільтр.
12. Карбюратор.
13. Відстійник.
14. Пробка для зливу мастила з картера.
15. Пробка-щуп отвору для наливання мастила в картер.
16. Вихідний вал.
17. Глушник.

Габаритні та установочні розміри двигунів

малюнок 3

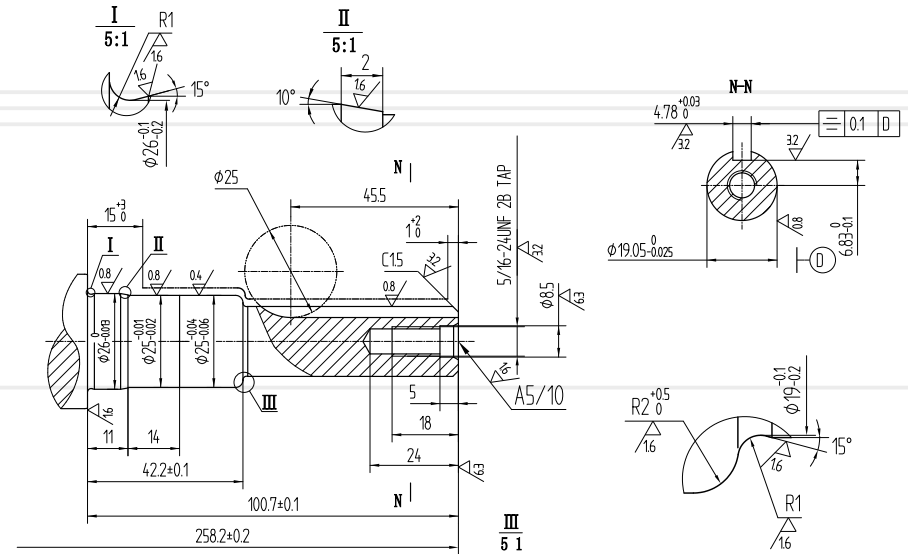


таблиця 1

Розміри,	A	B	C	D	F	G	J	L	M	N	P	Q	R
QBM 7.0k	311,5	348	186	106	10	88	66	75,5	5	162	104	249	369
QBM 7.0s	295	348	186	106	10	71,5	66	75,5	5	162	104	249	369
QBM 15.0k	401,5	430	195,5	132,5	12	154	91	86	17	195,5	145,5	304	457
QBM 15.0ke	401,5	430	195,5	132,5	12	154	91	86	17	195,5	145,5	304	505,5
QBM 17.0ke	401,5	430	242	132,5	12	154	100	86	17	216	145	304	505,5

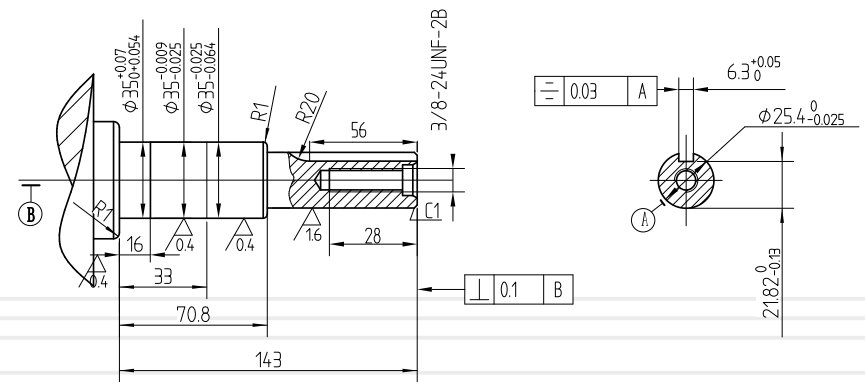
малюнок 4

QBM 7.0k



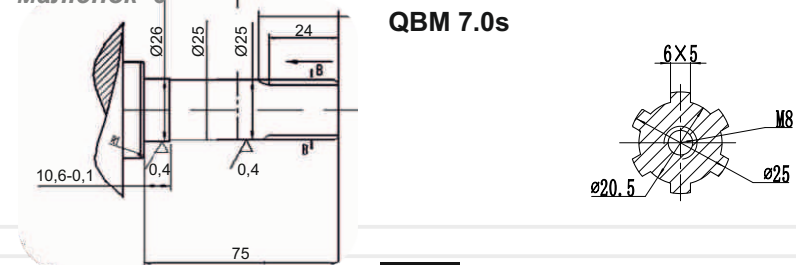
малюнок 5

QBM 15.0k, QBM 15.0ke і QBM 17.0ke



малюнок 6

QBM 7.0s



QBM 7.0k

1. Двигун у зборі.
2. Свічковий ключ.
3. Лійка.
4. Керівництво з експлуатації.
5. Упаковка.

QBM 7.0s

1. Двигун у зборі.
2. Свічковий ключ.
3. Лійка.
4. Керівництво з експлуатації.
5. Упаковка.

QBM 15.0k

1. Двигун у зборі.
2. Свічковий ключ.
3. Лійка.
4. Керівництво з експлуатації.
5. Упаковка.

QBM 15.0ke

1. Двигун у зборі.
2. Свічковий ключ.
3. Лійка.
4. Керівництво з експлуатації.
5. Упаковка.

QBM 17.0ke

1. Двигун у зборі.
2. Свічковий ключ.
3. Лійка.
4. Керівництво з експлуатації.
5. Упаковка.

**ПРИМІТКА!**

Завод-виробник залишає за собою право вносити у зовнішній вигляд, конструкцію і комплект поставки мотокоси незначні зміни, які не впливають на роботу виробу.

таблиця 2

МОДЕЛЬ	QBM 7.0k	QBM 7.0s
Тип двигуна	Чотиритактний одноциліндровий	
Тип палива	Бензин А-92	
Потужність двигуна, к.с.	7,0	7,0
Робочий об'єм двигуна, см ³	212	212
Система охолодження	Повітряна примусова	
Система запуску	Ручний стартер	
Ємність паливного бака, л	4,0	4,0
Об'єм мастила в картері двигуна, л	0,6	0,6
Тип хвостовика вала	Шпонковий	Шлицевий
Діаметр хвостовика вала, мм	19,05	25
Довжина хвостовика вала, мм	58,5	62,5
Датчик низького рівня мастила	+	+
Паперовий повітряний фільтр	+	+
Габарити упаковки, мм	375x380x405	375x380x405
Вага нетто / брутто, кг	15,5 / 16,5	15,5 / 16,5

таблиця 2 (продолження)

МОДЕЛЬ	QBM 15.0k	QBM 15.0ke
Тип двигуна	Чотиритактний одноциліндровий	
Тип палива	Бензин А-92	
Потужність двигуна, к.с.	15,0	15,0
Робочий об'єм двигуна, см ³	420	420
Система охолодження	Повітряна примусова	
Система запуску	Ручний стартер	Електростартер
Ємність паливного бака, л	6,5	6,5
Об'єм мастила в картері двигуна, л	1,1	1,1
Тип хвостовика вала	Шпонковий	Шпонковий
Діаметр хвостовика вала, мм	25,4	25,4
Довжина хвостовика вала, мм	72,2	72,2
Електростартер	-	+
Датчик низького рівня мастила	+	+
Паперовий повітряний фільтр	+	+
Габарити упаковки, мм	505x450x480	505x450x480
Вага нетто / брутто, кг	31,5 / 32,5	34,0 / 35,0

таблиця 2 (продолження)

МОДЕЛЬ	QBM 17.0ke
Тип двигуна	Чотиритактний одноциліндровий
Тип палива	Бензин А-92
Потужність двигуна, к.с.	17,0
Робочий об'єм двигуна, см ³	450
Система охолодження	Повітряна примусова
Система запуску	Електростартер
Ємність паливного бака, л	6,5
Об'єм мастила в картері двигуна, л	1,1
Тип хвостовика вала	Шпонковий
Діаметр хвостовика вала, мм	25,4
Довжина хвостовика вала, мм	72,2
Електростартер	+
Датчик низького рівня мастила	+
Паперовий повітряний фільтр	+
Габарити упаковки, мм	505x450x480
Вага нетто / брутто, кг	39,0 / 40,0

4.1. ВАЖЛИВА ІНФОРМАЦІЯ З БЕЗПЕКИ

Перш ніж почати експлуатацію двигуна, уважно ознайомтеся з вимогами щодо техніки безпеки та попередженнями, які викладені в даному керівництві.

Більшість травм під час експлуатації виробу виникає в результаті недотримання основних положень правил техніки безпеки. Травм можна уникнути, якщо суворо дотримуватися заходів безпеки та завчасно передбачити потенційну небезпеку.

Ні за яких обставин не використовуйте виріб способом або в цілях, не передбачених даним керівництвом.

Неправильна експлуатація двигуна або експлуатація виробу ненавченою людиною може призвести до нещасного випадку.

ОБЕРЕЖНО!

Забороняється експлуатація виробу непідготовленими до роботи людьми.



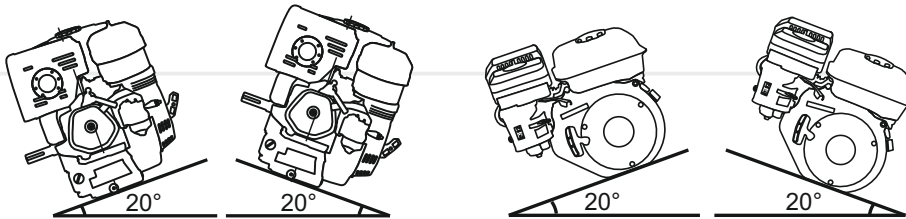
4.2. БЕЗПЕКА ЕКСПЛУАТАЦІЇ

1. НЕ ДОЗВОЛЯЙТЕ КОРИСТУВАТИСЯ ВИРОБОМ ДІТЯМ І ОСОБАМ З ОБМЕЖЕНИМИ МОЖЛИВОСТЯМИ.
2. БУДЬТЕ ПОВНІСТЮ СКОНЦЕНТРОВАНИ НА РОБОТІ.
Не відволікайтеся під час роботи виробом, оскільки це може викликати втрату контролю і стати причиною отримання травм різного ступеня тяжкості.
3. НЕ ДОВІРЯЙТЕ ВИРІБ НЕПОВНОЛІТНІМ, ЗА ВИНЯТКОМ УЧНІВ, ЯКИМ ВИПОВНИЛОСЯ 16 РОКІВ, КОТРІ НАВЧАЮТЬСЯ РОБОТІ ВИРОБОМ ПІД ПИЛЬНИМ НАГЛЯДОМ ІНСТРУКТОРІВ.
4. НЕ ЗАЛИШАЙТЕ ВИРІБ УВІМКНЕНИМ БЕЗ НАГЛЯДУ.

5. ПЕРЕД ТИМ, ЯК ЗДІЙСНЮВАТИ ПЕРЕМІЩЕННЯ ДВИГУНА, ЗАПРАВКУ ЙОГО ПАЛИВОМ І МАСТИЛОМ, ПЕРЕВІРЯТИ СТАН І ПРОВІДИТИ ТЕХНІЧНЕ ОБСЛУГОВУВАННЯ, ЗУПИНІТЬ ДВИГУН І ДАЙТЕ ЙОМУ ОХОЛОНУТИ.
6. ПЕРЕВІРТЕ СТАН ВСЬОГО ЗОВНІШНЬОГО КРІПЛЕННЯ, У РАЗІ ПОТРЕБИ ПІДТЯГНІТЬ.
7. УСІ ПЕРЕДБАЧЕНІ КОНСТРУКЦІЄЮ СКЛАДОВІ ТА ЗАХИСНІ ЕЛЕМЕНТИ ПОВИННІ БУТИ НА ШТАТНИХ МІСЦЯХ.
8. ПІД ЧАС ЗАПРАВКИ ТА ЕКСПЛУАТАЦІЇ ДВИГУНА НЕ ДОПУСКАЙТЕ ПОПАДАННЯ ПАЛИВА І МАСТИЛА НА ЗЕМЛЮ ТА В СТОКИ ВОДИ.
9. ЯКЩО ПАЛИВО АБО МАСТИЛО ПРОЛИЛОСЯ НА ДВИГУН, ВИТРІТЬ НАСУХО. Будьте дуже уважні під час поводження з паливно-мастильними матеріалами, оскільки пари палива дуже небезпечні для здоров'я. Пам'ятайте, що недбале поводження з паливом може спричинити пожежу. Забороняється заправляти двигун паливом у приміщенні.
10. ПІСЛЯ ТОГО, ЯК ДВИГУН БУДЕ ЗАПРАВЛЕНИЙ ПАЛИВОМ, ЩІЛЬНО ЗАКРУТІТЬ КРИШКУ ПАЛИВНОГО БАКА. Обов'язково перевірте, чи немає протікання. У разі витoku палива усуньте недолік до моменту запуску двигуна, оскільки це може призвести до пожежі. Не допускайте переповнення паливного бака.
11. ПЕРЕД ЗАПУСКОМ ДВИГУНА ПОДБАЙТЕ ПРО НАЯВНІСТЬ ВІЛЬНОГО МІСЦЯ НАВКОЛО ВИРОБУ, РАДІУСОМ НЕ МЕНШЕ ОДНОГО МЕТРА.
12. УВАЖНО ОГЛЯНЬТЕ ПАЛИВОПРОВІД ТА СТИКИ НА ВІДСУТНІСТЬ ВИТКУ ПАЛИВА, А ТАКОЖ НАДІЙНІСТЬ ЗАТЯГУВАННЯ БОЛТІВ І ГАЙОК. Погано закручені болт або гайка можуть призвести до серйозної ламання двигуна.
13. ПЕРЕВІРТЕ РІВЕНЬ МАСТИЛА В КАРТЕРІ ДВИГУНА І ДОЛИЙТЕ, ЯКЩО ЦЕ НЕОБХІДНО.

14. ПІД ЧАС РОБОТИ ДВИГУН РОЗТАШУЙТЕ НА ПЛОСКІЙ, РІВНІЙ ПОВЕРХНІ, НА ЯКІЙ ВІДСУТНІ ДРІБНІ КАМІНЦІ, НАСИПНИЙ ГРАВІЙ ТОЩО. Якщо двигун нахилити, паливо може пролитися на поверхню землі. Якщо помістити заведений двигун на крутому схилі (більше ніж 20 градусів), двигун може заклинити через недостатню кількість мастила, навіть при максимальному рівні мастила в картері.

малюнок 7



15. ЗАВЖДИ НАДЯГАЙТЕ ЩІЛЬНО ОБТИСЛИЙ РОБОЧИЙ ОДЯГ ПРИ РОБОТІ З ДВИГУНОМ. Вільні фартухи, рушники, пояси тощо можуть потрапити на вал двигуна або на рухомі частини приєднаного агрегату, що вкрай небезпечно.
16. РОЗМІЩУЙТЕ СПЕЦІАЛЬНІ ЗАХИСНІ КОЖУХИ (У КОМПЛЕКТ ПОСТАЧАННЯ ДВИГУНА НЕ ВХОДЯТЬ) НАД ДЕТАЛЯМИ, ЯКІ ОБЕРТАЮТЬСЯ ПІД ЧАС РОБОТИ ДВИГУНА. Якщо такі деталі, як провідний вал, шків, ремінь і тощо залишаються незакритими, вони становлять велику небезпеку для всіх оточуючих.
17. БУДЬТЕ ДУЖЕ ОБЕРЕЖНІ З ГАРЯЧИМИ ДЕТАЛЯМИ ДВИГУНА! Глушник та інші деталі виробу сильно нагріваються під час роботи і остигають не відразу після його зупинки.
18. НЕ ЗДІЙСНЮЙТЕ НЕСАНКЦІОНОВАНИЙ РЕМОНТ, РОЗКРИТТЯ КОМПОНЕНТІВ АБО СПРОБУ МОДЕРНІЗАЦІЇ ВИРОБУ.

**ПРИМІТКА!**

Дане керівництво не може врахувати всіх випадків, які можуть виникнути в реальних умовах експлуатації виробу. Тому, при роботі з виробом керуйтеся здоровим глуздом, дотримуйтеся граничної уваги й акуратності.

5.1. ПІДГОТОВКА ДО РОБОТИ**УВАГА!**

Перш ніж приступити безпосередньо до роботи мийкою, уважно ознайомтеся з даними керівництвом.

Установлення двигуна

Щоб уникнути вібрацій або зміщення виробу під час роботи, двигун повинен бути встановлений і закріплений на міцній стаціонарній основі. Переконайтеся в тому, що двигун правильно виставлений і надійно закріплений.

Перевірте відповідність посадкових поверхонь шківа та вихідного валу двигуна, а також надійність кріплення шківа на валу.

Під час під'єднання виконавчого агрегату до двигуна через ремінний привід дотримуйтеся заданої конструкцією агрегату співвідношення діаметрів ведучого і веденого шківів, яке безпосередньо впливає на працездатність даного агрегату, на умови й ресурс роботи самого двигуна.

Перевірте силу натягу приводного ремня. Якщо ремінь натягнутий занадто сильно, виникне перевантаження двигуна, яке буде ускладнювати запуск і призведе до передчасного зносу підшипників вихідного вала. Крім цього, ремінь буде розтягуватися, що може призвести до передчасного виходу ремня з ладу. Якщо ремінь натягнутий слабо, він може зіскочити на великій швидкості або прослизати при підвищеному навантаженні.

У випадку під'єднання до двигуна виконавчого агрегату за допомогою шліцьового з'єднання (для моделі QBM 7.0s) забезпечте центрування в шліцьовому з'єднанні (процедура під'єднання, яка полягає у вивірці співвісності сумісної деталі з валом двигуна).

Переконайтеся, що форма, розміри й кількість зовнішніх шліців на валу відповідає формі, розмірам та кількості внутрішніх шліців сумісної деталі (виконавчого агрегату), яка насаджується на вал двигуна.

Якщо планується запуск двигуна за допомогою електричного стартера (тільки для моделей QBM 15ke, QBM 17ke), дотримуючись полярності, приєднайте акумуляторну батарею напругою 12 В (акумуляторна батарея в комплект поставки двигуна не входить).

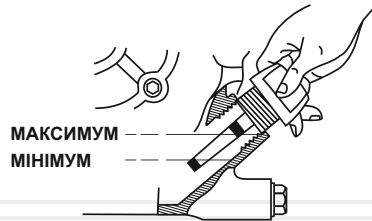
**УВАГА!**

Двигун поставляється без залитого палива і мастила. Перед запуском двигуна необхідно залити відповідне паливо і мастило.

Підготовка до запуску**Перевірка рівня моторного мастила в картері двигуна**

Для заправки мастила встановіть двигун на рівній горизонтальній поверхні, відкрутіть пробку-щуп і залийте в заливну горловину необхідну кількість моторного мастила. Перевірте за допомогою пробки-щупа рівень мастила в картері двигуна (див. малюнок 8). За потреби долийте мастило до норми.

малюнок 8

**УВАГА!**

Якщо перевірка рівня мастила проводиться на розігрітому двигуні, необхідно почекати кілька хвилин після зупинки двигуна, щоб мастило встигло стекти назад у порожнину картера.

Двигуни обладнані системою захисту від низького рівня мастила в картері. Дана аварійна система призначена для запобігання виходу з ладу двигуна за недостатньої кількості мастила в картері.

**УВАГА!**

Якщо в картері двигуна недостатньо мастила, здійснити запуск двигуна буде неможливо.

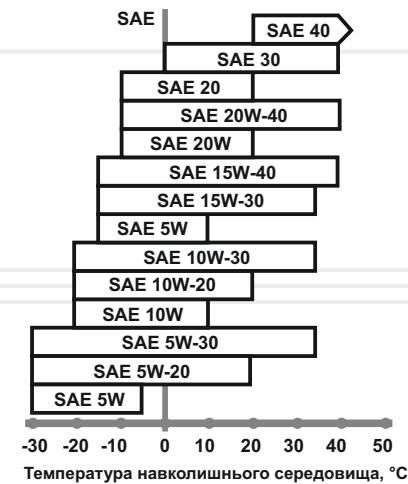
Рекомендації з вибору моторного мастила

Використовуйте моторне мастило високої якості. Слід пам'ятати, що якість мастила, яке використовується у двигуні, є одним із головних чинників, від якого залежить тривала і стабільна робота двигуна. Використовуючи неякісне моторне мастило, Ви тим самим скорочуєте термін служби двигуна в декілька разів.

Використовуйте мастило, призначене для 4-тактних двигунів, яке відповідає (перевершує) вимогам специфікацій за API SJ, або аналогічне цим специфікаціям моторне мастило. Перед використанням моторного мастила завжди перевіряйте експлуатаційне маркування згідно з API, яке зазначене на ємності з мастилом.

На малюнку 9 представлені рекомендації з підбору мастила в залежності від температури навколишнього середовища.

малюнок 9



В умовах повсякденного застосування рекомендується використовувати моторне мастило із в'язкістю SAE 10W-30. Інший тип в'язкості моторного мастила, зазначеного на малюнку 7, може використовуватися тоді, коли середня температура повітря в регіоні, в якому використовується виріб, перебуває у відповідному діапазоні.

Заправка паливом

Для заправки двигуна використовуйте чистий, свіжий і неетилований бензин з октановим числом не нижче 92. Рекомендується використовувати бензин протягом одного місяця після його купівлі.

Перевірте паливопровід на відсутність пошкодження перед заливкою палива в бак і запуском двигуна.

**УВАГА!**

Ніколи не заливайте в паливний бак замість бензину дизельне паливо або інші горючі рідини, оскільки це призведе до негайного і повного виходу двигуна з ладу.

**УВАГА!**

Не допускайте попадання пилу або води в паливо і паливний бак.

Заправку двигуна паливом здійснюйте так, щоб у паливному баку залишалася повітряна подушка для можливого розширення парів палива під час нагрівання. Максимальний рівень палива під час заправки повинен бути на 2–3 см нижче нижнього зрізу заливної горловини паливного бака.

**УВАГА!**

Здійснювати заправку паливом необхідно тільки при зупиненому та охолодженому двигуні.

Підготовка повітряного фільтра**Порядок підготовки повітряного фільтра з сухого типу:**

1. Відкрутіть гайку-баранчик, кришку-фіксатор корпусу повітряного фільтра.
2. Зніміть кришку повітряного фільтра.
3. Акуратно витягніть фільтрувальний елемент.
4. Зніміть поролоновий попередній очищувач повітря.
5. Огляньте паперовий фільтрувальний елемент і поролоновий попередній очищувач повітря на наявність пошкоджень.
6. Зберіть повітряний фільтр, надійно затягніть гайку-баранчик.

5.2. РОБОТА**Запуск двигуна за допомогою ручного стартера**

1. Відкрийте паливний кран, перемістивши важіль крана до упору вправо в положення «ON».
2. У тому випадку, якщо здійснюється запуск холодного двигуна або якщо температура повітря нижче +15 °С, закрийте повітряну заслінку карбюратора, перемістивши важіль заслінки до упору вліво. При такому положенні повітряної заслінки відбувається збагачення паливної суміші в карбюраторі, що забезпечує полегшений запуск двигуна. Під час запуску прогрітого двигуна або коли температура повітря вище +15 °С збагачення паливної суміші, як правило, не потрібне. У тому випадку, коли двигун встиг частково охолонути, може знадобитися часткове збагачення паливної суміші – часткове відкриття повітряної заслінки карбюратора.
3. Перемістіть вимикач двигуна у положення «ON».
4. Перемістіть важіль дроселя в середнє положення, посунувши важіль вліво.
5. Візьміться за ручку стартера і повільно потягніть її, доки не відчуєте опір, це – момент стиснення.
6. Поверніть ручку стартера у вихідне положення.
7. Міцно взявшись (можна двома руками) за рукоятку стартера, плавно потягніть за рукоятку до моменту зачеплення храпового механізму стартера за маховик, після чого різко й енергійно потягніть рукоятку на всю довжину шнура стартера. При цьому треба діяти акуратно, щоб не вирвати шнур із кріплення. Робіть дану процедуру, доки двигун не запуститься.
8. Якщо двигун не запускається, знайдіть і усуньте причину несправності (див. розділ «Можливі несправності та шляхи їх усунення»).
9. Після того, як двигун заведеться, дайте йому прогрітись протягом 3–5 хвилин, поки не встановляться нормальні стійкі оберти. Не слід прогрівати двигун на високих обертах, тому що при цьому зменшується ресурс двигуна.
10. Як тільки двигун прогріється, припиніть подачу збагаченої паливної суміші. Для цього важіль повітряної заслінки перемістіть до упору вправо. Зміну положення повітряної заслінки здійснюйте плавно, щоб не зупинити двигун збідненою сумішшю.

**УВАГА!**

Не тягніть за трос стартера, якщо двигун працює, оскільки при цьому виріб може вийти з ладу!

Запуск двигуна за допомогою електричного стартера (тільки двигуни QBM 15.0ke, QBM 17.0ke)

1. Дотримуючись полярності, під'єднайте акумуляторну батарею до електростартера (акумулятор необхідно придбати додатково).
2. Відкрийте паливний кран (важіль крана в положенні «ON»).
3. Закрийте повітряну заслінку карбюратора, перемістивши важіль заслінки до упору вліво. При такому положенні повітряної заслінки відбувається збагачення паливної суміші в карбюраторі, що забезпечує полегшений запуск двигуна. Під час запуску прогрітого двигуна або коли температура повітря вище +15 °C збагачення паливної суміші, як правило, не потрібне. У тому випадку, коли двигун встиг частково охолонути, може знадобитися часткове збагачення паливної суміші – часткове відкриття повітряної заслінки карбюратора.
3. Перемістіть вимикач двигуна у положення «ON».
4. Перемістіть важіль дроселя в середнє положення, посунувши важіль вліво.
5. Вставте ключ у замок запалювання і поверніть його за годинниковою стрілкою в положення «ON» до клацання – запалювання увімкнене.
6. Поверніть ключ за годинниковою стрілкою в положення «START», долаючи опір поворотної пружини – електростартер увімкнеться.

УВАГА!

Для запобігання пошкодження електричного стартера, не слід тримати його увімкненим понад 5 секунд, навіть якщо двигун ще не запустився.

7. Якщо двигун не запустився з першого разу, витримайте паузу протягом 25–30 секунд (за цей час акумуляторна батарея відновить потенціал заряду) та повторіть спробу.
8. Якщо після 4–5 спроб двигун не запустився, вимкніть запалювання, знайдіть і усуньте причину несправності.
9. Після того, як двигун заведеться, переведіть важіль регулювання подачі палива в положення, яке відповідає мінімально стійким обертам двигуна. Дайте двигуну прогрітися протягом 3–5 хвилин, поки не будуть встановлені нормальні стійкі оберти.

Запуск двигуна в холодну пору року

У холодну пору року, якщо запустити двигун проблематично, викрутіть пробку отвору для добавки мастила під час холодного запуску двигуна (13) (див. мал. 1), (15) (див. мал. 2), налейте в отвір 2 куб. см моторного мастила, закрутіть заглушку і запустіть двигун.

У процесі експлуатації двигуна тримайте заглушку щільно закрученою, інакше двигун почне втягувати пил і як наслідок із цього, вийде з ладу.

Для забезпечення легкого запуску двигуна не використовуйте летючі рідини, такі, як ефір, гас, бензин, уайтспірит, тому що це може призвести до вибуху двигуна.

Управління обертами двигуна

Для зміни частоти обертання колінвала двигуна використовуйте важіль дроселя: для збільшення обертів переміщайте важіль дроселя вліво, для зменшення обертів – вправо. Крайнє ліве положення важеля – максимальні оберти, крайнє праве положення – мінімальні оберти двигуна.

У конструкції важеля дроселя передбачена можливість дистанційного управління положенням важеля за допомогою додаткового тросового приводу (у комплект поставки не входить).

Зупинка двигуна

1. Встановіть мінімальні оберти двигуна, перемістивши важіль дроселя до упору вправо.
2. Дайте попрацювати двигуну без навантаження протягом 1–3 хвилин.
3. Вимкніть двигун, перевівши перемикач двигуна у положення «OFF».
4. Закрийте паливний кран, перемістивши важіль крана до упору вліво в положення «OFF».

УВАГА!

Раптова зупинка двигуна може призвести до небажаного збільшення температури й скорочення терміну служби виробу.

Обкатка двигуна

Новий або нещодавно відремонтований двигун повинен пройти обкатку протягом 25 годин – працювати на низьких обертах і з незначним навантаженням. Під час обкатки не допускайте роботу двигуна на високих обертах і з повним навантаженням, оскільки від правильності обкатки залежить довговічність роботи виробу.

**УВАГА!**

З метою безпеки завжди зупиняйте двигун перед проведенням будь-яких із зазначених у даному розділі керівництва дій. Усі дії виконуйте тільки при холодному двигуні.

Двигуни ТМ «Vitals» являють собою надійні вироби, які розроблені з урахуванням усіх сучасних інженерних технологій і вимог довгострокової та безперебійної роботи. Проте, дуже важливо регулярно проводити нескладні роботи з технічного обслуговування, які зазначені в даному розділі керівництва.

**ОБЕРЕЖНО!**

Перед початком робіт із технічного обслуговування завжди зупиняйте двигун і дайте йому охолонути.

**ПРИМІТКА!**

У разі виникнення труднощів під час проведення технічного обслуговування виробу, слід звернутися за допомогою до сервісного центру.

Виконуючи всі рекомендації керівництва з експлуатації, своєчасно здійснюючи технічне обслуговування, Ви забезпечите надійну роботу виробу протягом багатьох років.

Використовуйте тільки оригінальні запасні частини ТМ «Vitals». Використання неоригінальних запасних частин може призвести до псування виробу.

Кожного разу перед початком роботи двигуна необхідно:

- провести зовнішній огляд двигуна на предмет виявлення несправностей та пошкоджень, течі мастила і палива, у разі виявлення – усунути несправності;
- переконатися в надійності закріплення двигуна на стаціонарній основі, за потреби – підтягнути кріплення;
- перевірити стан шківів і ременів, якщо для приєднання двигуна використовується ремінна передача;
- перевірити рівень мастила в картері, за потреби долити до норми;
- перевірити рівень палива в паливному баку, за потреби долити до норми;
- перевірити чистоту повітряного елемента фільтра.

таблиця 3

ТИП ОБСЛУГОВУВАННЯ/ РЕКОМЕНДОВАНІ ТЕРМІНИ	Щоразу	Перші 25 годин	Кожні 3 місяця або 50 годин	Кожні 6 місяців або 100 годин	Щороку або 300 годин
Перевірка і підтяжка всіх кріпильних елементів двигуна	●				
Перевірка та доливання моторного мастила в картер двигуна	●				
Перевірка чистоти повітряного фільтра	●				
Заміна повітряного фільтра				●	
Заміна моторного мастила		●	●		
Промивання паливного фільтра і паливного бака*				●	
Перевірка стану паливопроводу*				●	
Заміна паливопроводу та прокладки кришки паливного бака	у разі потреби				

* під час роботи в забруднених умовах виконувати частіше.

** зверніться до сервісного центру.

таблиця 3 (продовження)

ТИП ОБСЛУГОВУВАННЯ/ РЕКОМЕНДОВАНІ ТЕРМІНИ	Щоразу	Перші 25 годин	Кожні 3 місяця або 50 годин	Кожні 6 місяців або 100 годин	Щороку або 300 годин
Заміна паливного фільтра*					●
Видалення нагару з отвору виходу відпрацьованих газів глушника				●	
Перевірка вентилятора повітряного охолодження			●		
Перевірка системи запалювання**					●
Очищення відстійника*				●	
Перевірка зазорів та чищення клапанів**					●
Перевірка стану свічки запалювання, регулювання зазору між електродами			●		
Заміна свічки запалювання					●
Заряджання акумуляторної батареї (для моделей QBM 15.0 ke, QBM 17.0 ke)			●		

Очищення поверхні двигуна

Очищення поверхні двигуна необхідно здійснювати після кожного його використання, а також перед заправкою паливом і моторним мастилом. Не допускається експлуатація двигуна, якщо присутній витік палива і мастила. Слід пам'ятати, що потрапляння пилу та бруду в паливо або моторне мастило призводить до значного скорочення терміну служби двигуна.

Заміна моторного мастила

Регулярно міняйте моторне мастило. Спочатку поміняйте мастило після закінчення періоду обкатки (25 мотогодин), а потім – один раз на три місяці або після кожних 50 мотогодин роботи двигуна.

Порядок заміни моторного мастила

1. Поставте ємність під отвір для зливу мастила із картера.
2. Вийміть пробку-щуп отвору для заливання мастила в картер.
3. Відкрутіть пробку отвору для зливу мастила із картера.
4. Повністю злийте моторне мастило із картера.
5. Закрутіть пробку.
6. Залийте необхідну кількість додаткового моторного мастила в картер двигуна.
7. Вставте пробку-щуп на штатне місце.

УВАГА!

Моторне мастило із картера двигуна необхідно зливати гарячим, тоді мастило стікає повністю і захоплює за собою відкладення та шкідливі домішки, які утворюються внаслідок згорання палива.

Заміна повітряного фільтра

УВАГА!

Щоб уникнути передчасного зносу та виходу із ладу поршневої групи двигуна, забороняється запускати та експлуатувати двигун без встановленого на ньому повітряного фільтра або якщо фільтрувальний елемент пошкоджений.

1. Очистіть корпус повітряного фільтра від пилу та бруду.
2. Відкрутіть гайку-баранчик і зніміть кришку повітряного фільтра.
3. Вийміть фільтрувальний елемент.
4. Замініть фільтрувальний елемент.
5. Зберіть повітряний фільтр, надійно затягніть гайку-баранчик

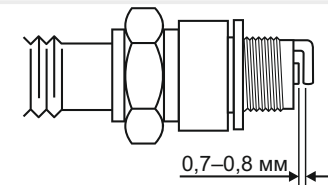
Ніколи не мийте фільтрувальний елемент повітряного фільтра розчинниками або мийними засобами, скористайтеся замість цього мильним розчином і м'якою щіточкою.

Перевірка стану свічки запалювання

Необхідно регулярно очищати й перевіряти на працездатність свічку запалювання. Несправна, забруднена свічка, або свічка, яка має нагар на електродах, є причиною важкого запуску і поганої роботи двигуна.

Також необхідно використовувати свічку запалювання з рекомендованим зазором між електродами, який становить 0,7–0,8 мм (див. мал. 10).

малюнок 10



Перевірка стану та очищення іскровловлювача

Глушник забезпечений іскровловлювачем, який запобігає поширенню іскор під час роботи двигуна. З часом на іскровловлювачі може скупчуватися нагар. Здійсніть чистку іскровловлювача згідно з регламентом.

Перевірка системи охолодження

Перевіряйте цілісність крильчатки вентилятора повітряного охолодження двигуна (знаходиться за ручним стартером). Відсутність навіть декількох лопастей крильчатки може стати причиною перегріву двигуна. Надламану або поламану крильчатку негайно замініть.

Перевірка системи запалювання

Перевірка коректної роботи системи запалювання повинна проводитися кваліфікованими фахівцями. Зверніться до сервісного центру з обслуговування продукції ТМ «Vitals».

Очищення відстійника

Відстійник, який розташований у карбюраторі, призначений для присаджування можливих механічних домішок, які можуть бути присутніми у бензині. Для очищення відстійника необхідно відкрутити нижній торцевий болт карбюратора і зняти його нижню ванну. Паливний кран при цьому повинен бути закритий.

**УВАГА!**

Поплавкову систему й голку не варто розбирати і регулювати. Промийте нижню ванну і поставте її на штатне місце. Перед тим, як здійснити чистку відстійника, обов'язково надягніть мастило-бензостійкі рукавиці.

Чистка паливного бака і фільтра

Рекомендується здійснювати очищення паливного фільтра і паливного бака кожні 100 годин роботи двигуна або кожні 6 місяців. Якщо необхідно, інтервал потрібно скоротити. Дані заходи дозволять збільшити термін служби паливної системи. Чистку паливного бака і паливного фільтра необхідно здійснювати бензином.

Обслуговування паливопроводу

Паливопровід виготовлений із гумовотехнічних виробів, які схильні до впливу навколишнього середовища, а також механічних впливів. Це не означає, що паливопровід виконаний із неякісного матеріалу. У кожного матеріалу є свій термін експлуатації і йому притаманні властивості старіння. Паливопровід є важливим елементом двигуна внутрішнього згорання, йому слід приділяти підвищену увагу. Для запобігання можливих витоків палива слід проводити своєчасну перевірку стану паливопроводу і якщо необхідно його своєчасну заміну.

Транспортування**УВАГА!**

Заборонено переміщувати або транспортувати двигун, що працює.

Транспортування двигуна допускається всіма видами транспорту, які забезпечують його збереження, згідно із загальними правилами перевезень.

Подбайте про те, щоб не пошкодити виріб під час транспортування.

Не розміщуйте на двигуні важкі предмети.

Під час вантажно-розвантажувальних робіт і транспортування двигун не повинен піддаватися ударам і впливу атмосферних опадів.

Розміщення та закріплення двигуна в транспортних засобах повинні забезпечувати стійке положення виробу і відсутність можливості його переміщення під час транспортування.

Уникайте течі палива! Перед тим, як перевозити виріб, добре закрутіть кришку паливного бака і закрийте паливний кран. При перевезенні виробу на великі відстані необхідно злити паливо з паливного бака.

Допустимі умови транспортування двигуна: температура навколишнього повітря від -15 °C до +55 °C, відносна вологість повітря до 90%.

Зберігання

Якщо двигун не використовується тривалий час, його необхідно зберігати в приміщенні, яке добре провітрюється, за температури від -15 °C до +55 °C та відносній вологості не більше 90%, накривши від потрапляння на двигун пилу і дрібного сміття.

Наявність у повітрі парів кислот, лугів та інших агресивних домішок не допускається.



МОЖЛИВІ НЕСПРАВНОСТІ ТА ШЛЯХИ ЇХ УСУНЕННЯ

Перед тим, як поставити двигун (окремо або в складі якогось агрегату) на тривале зберігання, необхідно:

- завести двигун і прогріти його на протягом 3–5 хвилин;
- злити паливо з паливного бака, паливопроводу і карбюратора;
- злити мастило з картера двигуна;
- залити свіже моторне мастило в картер;
- зняти ковпачок зі свічки запалювання, видалити бруд зі свічки й ковпачка;
- відкрутити свічковим ключем свічку запалювання і налити в робочу камеру циліндра 2 см³ моторного мастила, призначеного для чотири-тактних двигунів;
- обережно два-три рази потягнути на себе рукоятку стартера. Поршнева група двигуна і гільза циліндра будуть змащені моторним мастилом, таким чином – захищені від можливої корозії;
- встановити свічку запалювання на штатне місце;
- повільно потягнути за рукоятку стартера, доки не буде відчуватися опір. У даному місці поршень знаходиться у верхній точці (стадія стиснення), впускний і випускний клапани закриті. Зберігання двигуна в цьому стані допоможе захистити двигун від внутрішньої корозії;
- очистити двигун від пилу, моторного мастила і бруду.

Після вищезазначених процедур установіть двигун на рівній поверхні та накрийте його сухим і чистим матеріалом.

Утилізація

Не викидайте виріб у контейнер із побутовими відходами! Двигун, у якого закінчився термін експлуатації, оснащення та упаковка повинні здаватися на утилізацію та перероблення.

Інформацію про утилізацію Ви можете отримати в місцевій адміністрації.

таблиця 4

ОПИС НЕСПРАВНОСТІ	Можлива причина	Шляхи усунення
Двигун не запускається	Вимкнений двигун	Переведіть перемикач двигуна у положення «ON».
	Закритий паливний кран	Відкрийте паливний кран
	Засмічена/зіпсована свічка запалювання	Почистьте/замініть свічку запалювання
	Відсутнє паливо (недостатня кількість палива) в паливному баку	Налійте (додайте) паливо в паливний бак
	Залите не відповідне вимогам паливо	Замініть на відповідне технічним вимогам паливо
	Двигун охолоджений	Закрийте повітряну заслінку
	Свічка запалювання залито паливом	Очистить / Замініть
	Засмітився карбюратор	Почистьте
	Засмічений паливоопровід	Висушіть або замініть
	Повітряний фільтр засмічений	Очистить / Замініть
	Холодна пора року, моторне мастило стає занадто в'язким	Залійте моторне мастило в картер після прогрівання.
	Несправна паливна система. Паливо містить воду	Почистьте паливний фільтр і паливопровід, замініть паливо
Низька потужність акумуляторної батареї	Виконайте заряджання або заміну батареї	
Електростартер вийшов з ладу	Зверніться до сервісного центру	

таблиця 4 (продовження)

ОПИС НЕСПРАВНОСТІ	Можлива причина	Шляхи усунення
Двигун не запускається	Недостатня кількість мастила в картері двигуна	Долейте до норми
	Повітряний фільтр вологий	Висушіть/замініть фільтрувальний елемент
	Двигун холодний	Закрийте повітряну заслінку карбюратора
	Двигун запускається під навантаженням	Від'єднайте виконавчий агрегат
Мимовільна зупинка двигуна	Несправна паливна система	Зверніться до сервісного центру
	Засмічений паливопровід	Почистьте паливопровід
	Засмічений повітряний фільтр	Почистьте повітряний фільтр
Недостатня потужність	Закінчився ресурс свічки запалювання	Замініть свічку запалювання
	Невідповідні параметри свічки запалювання	Замініть свічку запалювання
	Недостатня подача палива	Почистьте паливну систему
	Зміна положення важеля дроселя не впливає на зміну обертів двигуна	Зверніться до сервісного центру
	Поршневі кільця зношені	Зверніться до сервісного центру
	Засмічений повітряний фільтр	Прочистіть або замініть фільтрувальний елемент

таблиця 5

ПОЗНАЧКА	Пояснення
кс(hp)	Кінські сили
см ³ (cc)	Сантиметри кубічні
л(l)	Герц
мм(mm)	Міліметр
кг(kg)	Кілограм

таблиця 6

НАПИС	Пояснення
Maximum output power	Максимальна потужність двигуна
Displacement	Робочий об'єм двигуна
Fuel tank capacity	Об'єм паливного бака
Engine oil capacity	Об'єм масляного бака
Shaft diameter	Діаметр хвостовика вала
Shaft length	Довжина вала
Type of engine	Тип двигуна
Cooling system	Система охолодження
Type of shaft	Тип хвостовика вала
Packing dimensions	Розміри пакування

ОФИЦИАЛЬНЫЙ ДИЛЕР В УКРАИНЕ:

storgom.ua

ГРАФИК РАБОТЫ:

Пн. – Пт.: с 8:30 по 18:30

Сб.: с 09:00 по 16:00

Вс.: с 10:00 по 16:00

КОНТАКТЫ:

+38 (044) 360-46-77

+38 (066) 77-395-77

+38 (097) 77-236-77

+38 (093) 360-46-77

Детальное описание товара: <https://storgom.ua/product/dvigatel-benzinovy-vitals-master-qbm-17-0ke-119632.html>

Другие товары: <https://storgom.ua/benzinovy-dvigateli.html>