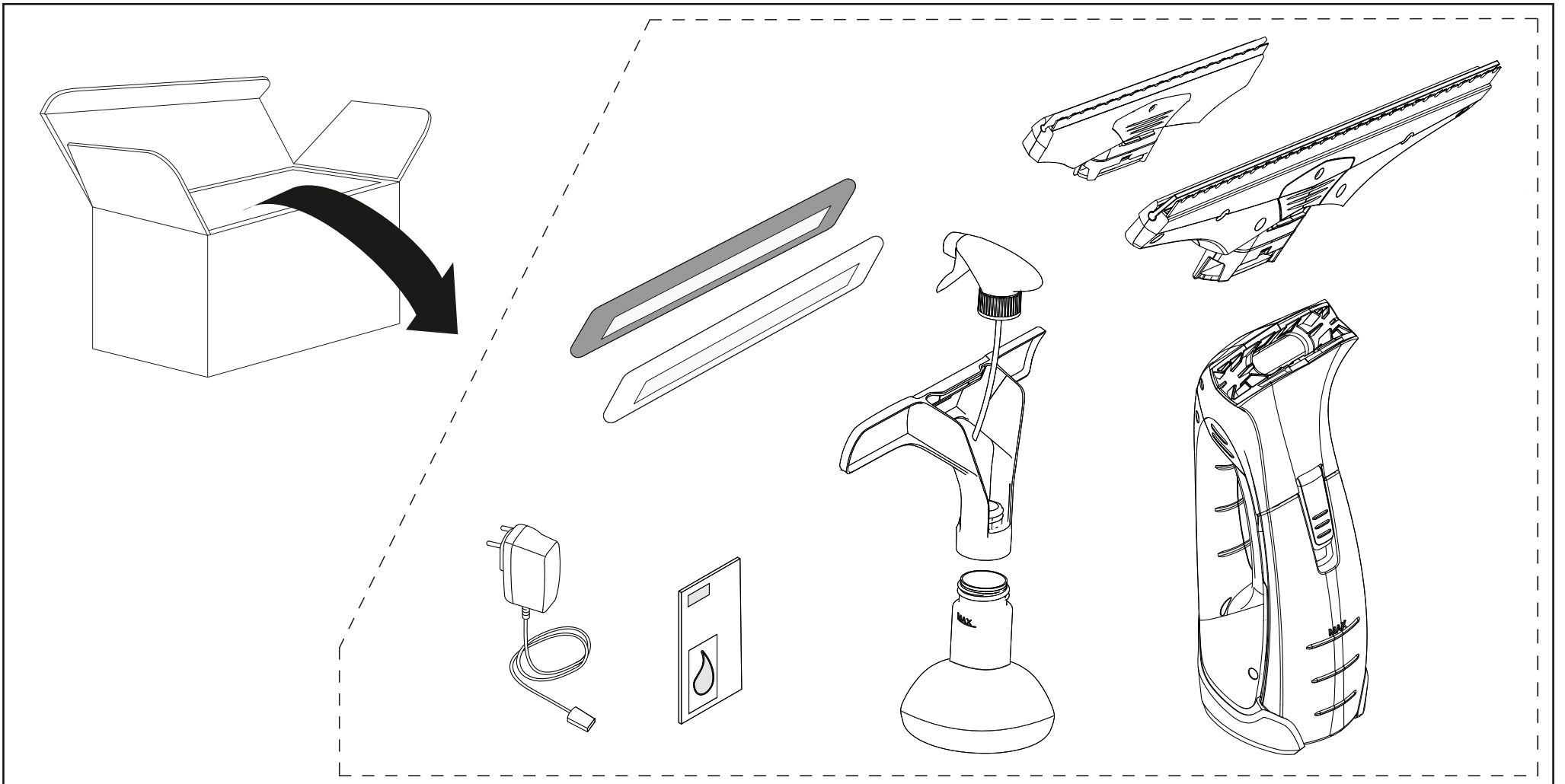
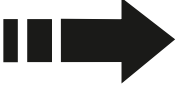
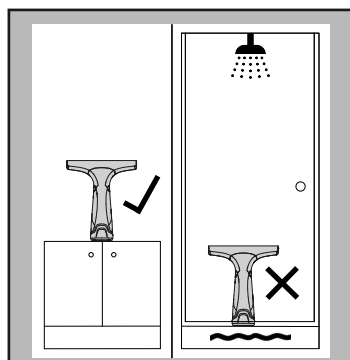
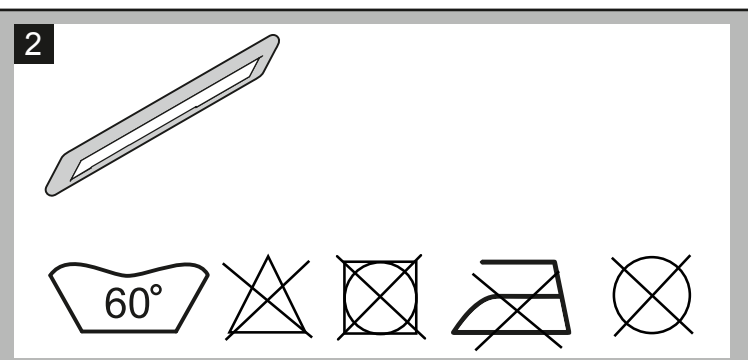
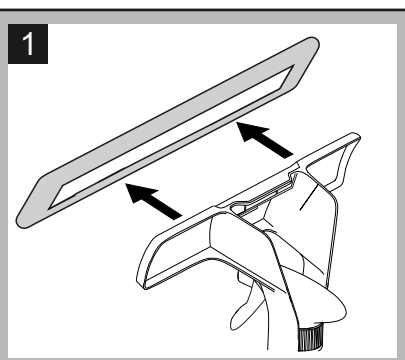
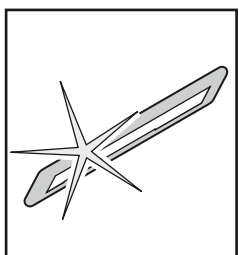
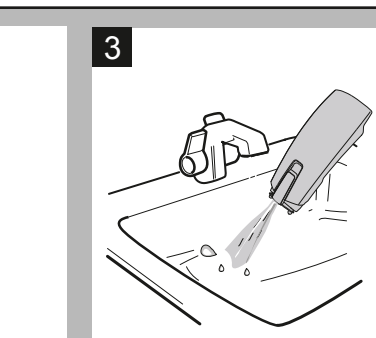
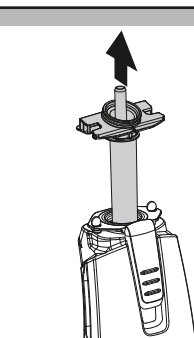
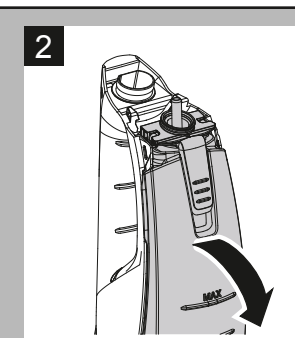
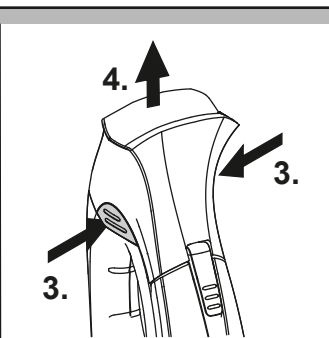
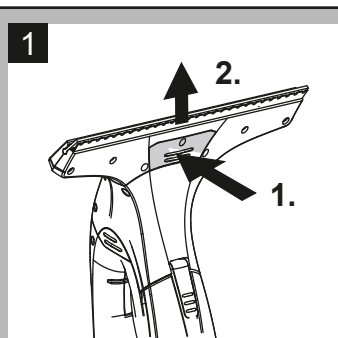
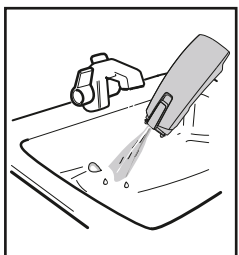
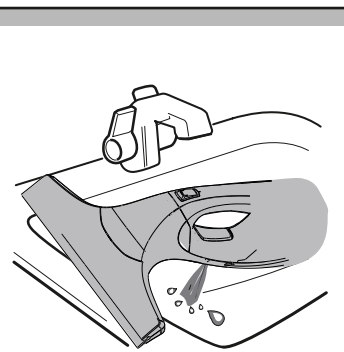
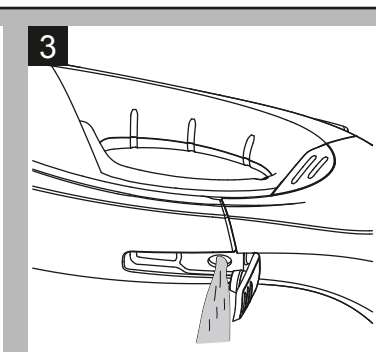
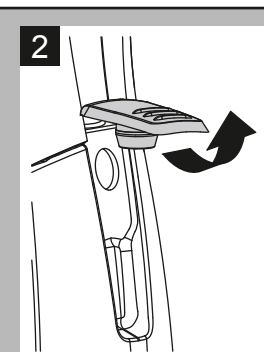
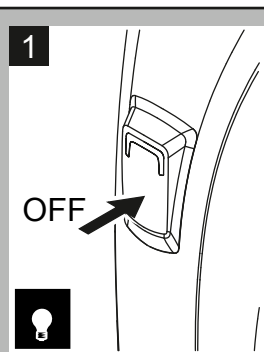
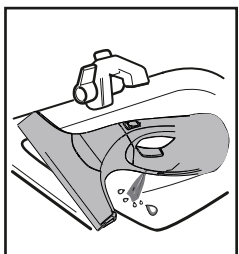
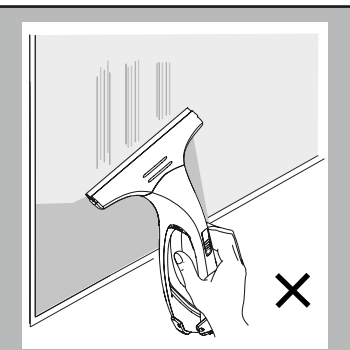
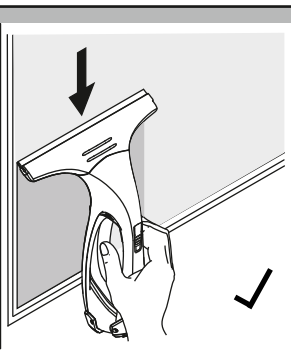
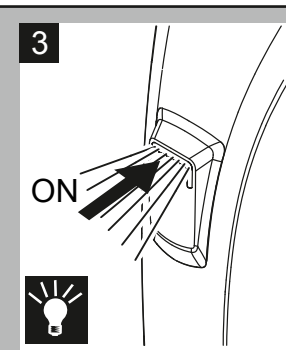
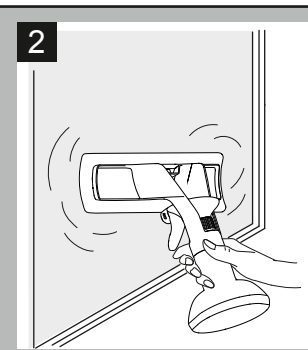
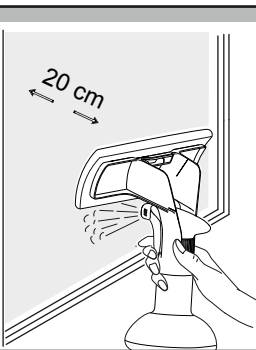
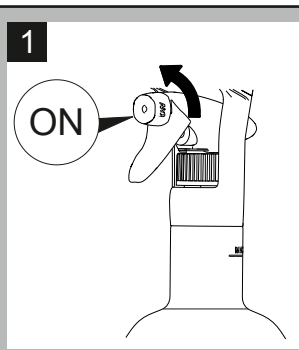
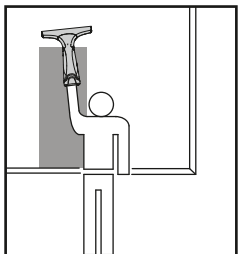
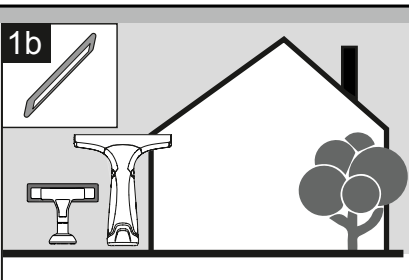
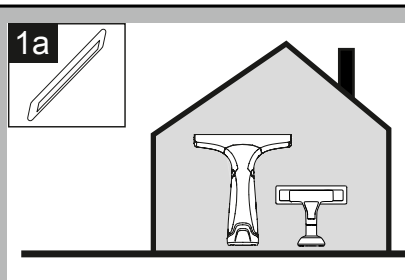
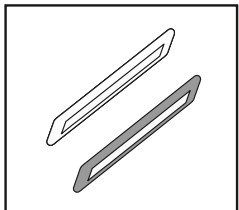
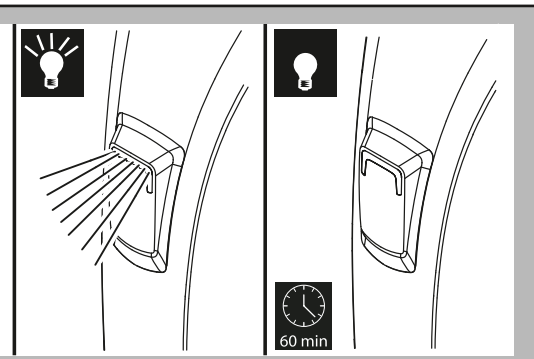
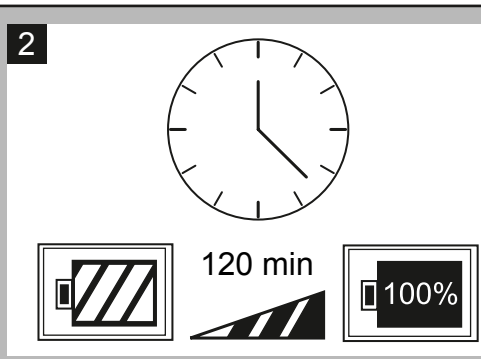
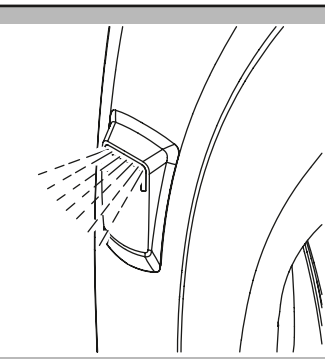
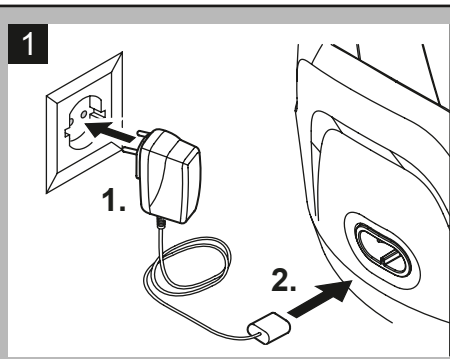
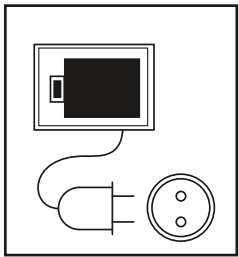
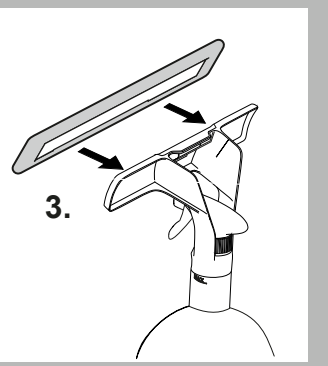
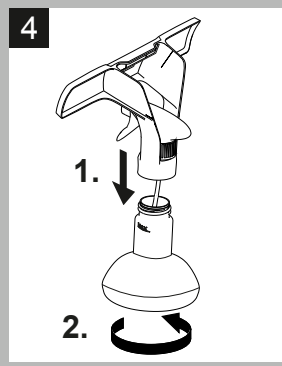
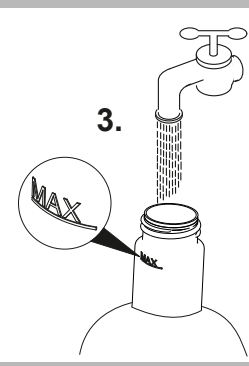
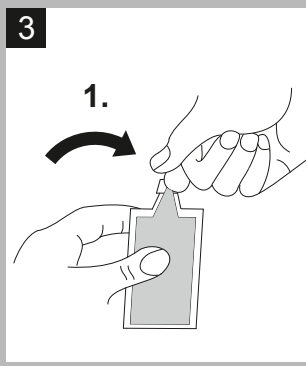
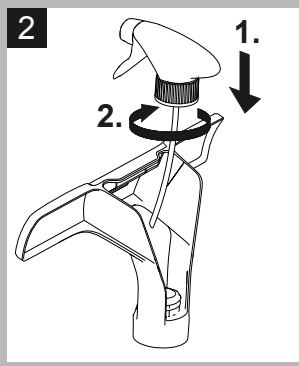
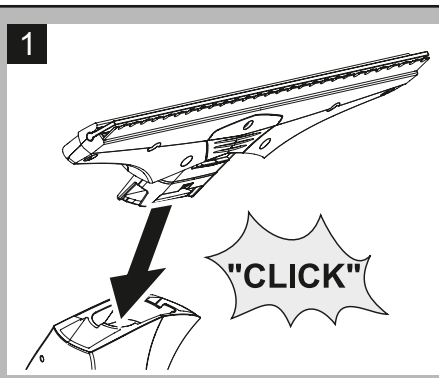
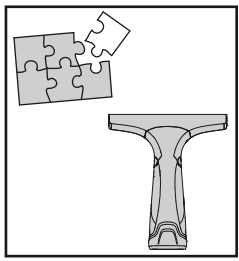


## WV 2 Premium



[V=] Li-Ion	3,7 V		IPX4		0,6 kg
nom	10 W		100 ml		120 min
	V 5,5 mA 600		50 db(A)		25 min



**ОФИЦИАЛЬНЫЙ ДИЛЕР В УКРАИНЕ:**

[storgom.ua](https://storgom.ua)

**ГРАФИК РАБОТЫ:**

Пн. – Пт.: с 8:30 по 18:30

Сб.: с 09:00 по 16:00

Вс.: с 10:00 по 16:00

**КОНТАКТЫ:**

+38 (044) 360-46-77

+38 (066) 77-395-77

+38 (097) 77-236-77

+38 (093) 360-46-77

Детальное описание товара: <https://storgom.ua/product/okonnyy-pylesos-karcher-wv-2-versatility-promotion-zheltyy-1-633-487-0.html>

Другие товары: <https://storgom.ua/akkumulyatornye-pylesosy.html>