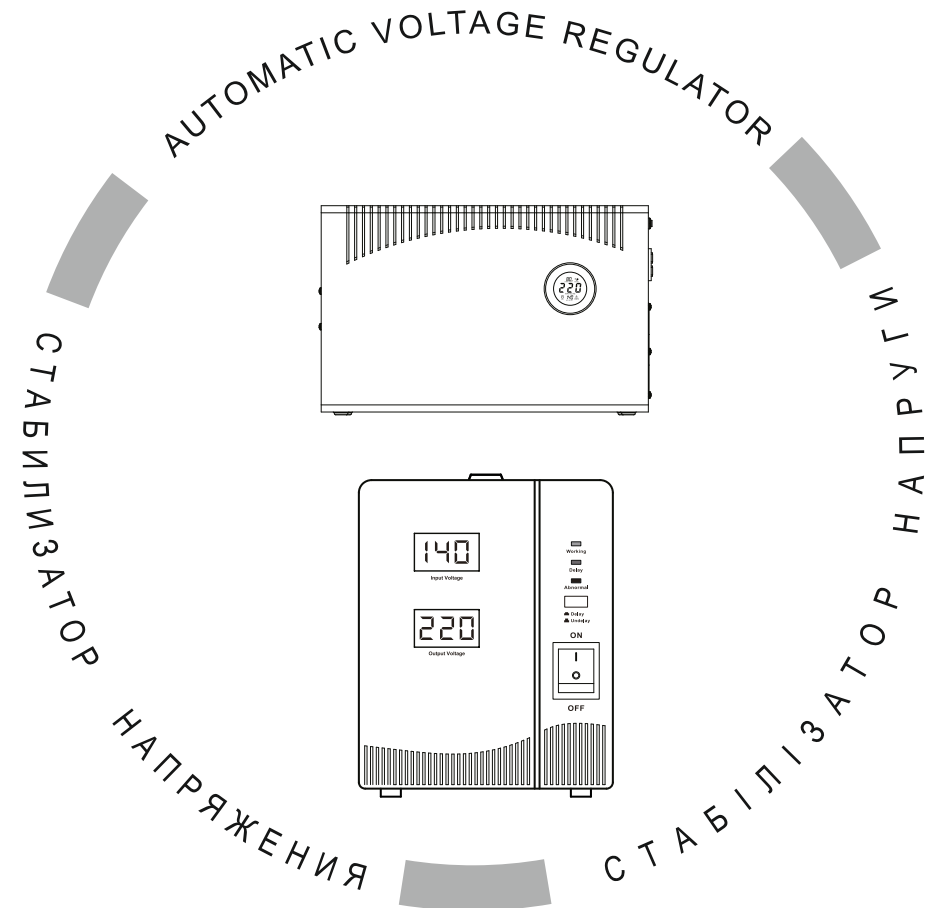


VITALS

КЕРІВНИЦТВО З ЕКСПЛУАТАЦІЇ



WWW.VITALS.UA



MODELS

МОДЕЛІ

МОДЕЛИ

Sts 50sd • Sts 100sd
Sw 300sd • Sw 500sd • Sw 800sd • Sw 1000sd

1. Загальний опис	6
2. Комплект поставки	10
3. Технічні характеристики	10
4. Вимоги безпеки	12
4.1. Важлива інформація з безпеки	12
4.2. Безпека експлуатації	13
5. Експлуатація	16
5.1. Підготовка до роботи	16
5.2. Робота	18
6. Технічне обслуговування	22
7. Транспортування, зберігання та утилізація	24
8. Можливі несправності та шляхи їх усунення	26
9. Умовні позначки	27
10. Примітки	27

ШАНОВНИЙ ПОКУПЕЦЬ

Ми висловлюємо Вам подяку за вибір продукції ТМ «Vitals».

Продукція ТМ «Vitals» виготовлена за сучасними технологіями, що забезпечує її надійну роботу протягом досить тривалого часу за умови дотримання правил експлуатації та заходів безпеки.

Дана продукція виготовлена на замовлення ТОВ «ПРОМИСЛОВА КОМПАНІЯ «ДТЗ»», 49000, Україна, м. Дніпро, вул. Надії Алексеєнко, 100, приміщення 1, т. (056) 374 89-37.

Продукція продається фізичним та юридичним особам у місцях роздрібною та оптовою торгівлі за цінами, вказаними продавцем, відповідно до чинного законодавства.

Мережеві стабілізатори напруги ТМ «Vitals» **Sts 50sd, Sts 100sd, Sw 300sd, Sw 500sd, Sw 800sd, Sw 1000sd** за своєю конструкцією та експлуатаційними характеристиками відповідають вимогам нормативних документів України, а саме:

ДСТУ EN 61000-3-2: 2016; ДСТУ EN 61000-3-3: 2017,

ДСТУ EN 55014-1:2016; ДСТУ EN 55014-2:2015;

технічному регламенту електромагнітної сумісності обладнання, постанова КМУ №1077 від 16.12.2015р.

Дане керівництво містить всю інформацію про виріб, необхідну для її правильного використання, обслуговування та регулювання, а також необхідні заходи під час експлуатації виробу.

Дбайливо зберігайте це керівництво та звертайтеся до нього в разі виникнення питань стосовно експлуатації, зберігання та транспортування виробу. У разі зміни власника виробу, передайте це керівництво новому власнику.

Постачальник ТОВ «ПРОМИСЛОВА КОМПАНІЯ «ДТЗ»», 49000, Україна, м. Дніпро, вул. Надії Алексеєнко, 100, приміщення 1 т. (056) 374-89-37.

Виробник «Стаба Електрик Ко., ЛТД», розташований за адресою 87, Донгфу 4 роад, Жичанг Індустріал Зоне, Донгфенг Таун, Жонгшан Сіті, Гуангдонг провінс КНР.

Виробник не несе відповідальність за збиток та можливі пошкодження, які заподіяні внаслідок неправильного поводження з виробом або використання виробу не за призначенням.

У випадку виникнення будь-яких претензій до продукції або необхідності отримання додаткової інформації, а також проведення технічного обслуговування та ремонту, підприємством, яке приймає претензії, є ТОВ «ПРОМИСЛОВА КОМПАНІЯ «ДТЗ»», 49000, Україна, м. Дніпро, вул. Надії Алексеєнко, 100, приміщення 1, т. (056) 374-89-37.

Додаткову інформацію щодо сервісного обслуговування Ви можете отримати за телефоном (056)374-89-38 або на сайті www.vitals.ua

Водночас необхідно розуміти, що керівництво не в змозі передбачити абсолютно всі ситуації, які можуть мати місце під час використання виробу. У випадку виникнення ситуацій, які не зазначені в цьому керівництві, або у разі необхідності отримання додаткової інформації, зверніться до найближчого сервісного центру ТМ «Vitals».

Продукція ТМ «Vitals» постійно вдосконалюється і, у зв'язку з цим, можливі зміни, які не порушують основні принципи управління, в зовнішньому вигляді, конструкції, комплектації та оснащенні виробу, так і у змісті даного керівництва без повідомлення споживачів. Всі можливі зміни спрямовані тільки на покращення та модернізацію виробу.

Дата виготовлення виробу визначається за серійним номером партії товару, який складається з дев'ятох цифр та має вигляд ММ.YY.ZZZZZ, який розшифровується наступним чином:
 ММ - місяць виробництва;
 YY - рік виробництва;
 ZZZZZ - порядковий номер виробу в партії.

Термін служби даної продукції становить 5 (п'ять) років з дати роздрібного продажу. Гарантійний термін зберігання становить 5 (п'ять) років з дати випуску продукції.

ЗНАЧЕННЯ КЛЮЧОВИХ СЛІВ



ОБЕРЕЖНО!

Позначає потенційно небезпечні ситуації, яких слід уникати, в іншому випадку може виникнути небезпека для життя та здоров'я.



УВАГА!

Позначає потенційно небезпечні ситуації, які можуть призвести до легких травм або до поломки виробу.



ПРИМІТКА!

Позначає важливу додаткову інформацію.

Мережеві стабілізатори напруги ТМ «Vitals» **Sts 50sd, Sts 100sd, Sw 300sd, Sw 500sd, Sw 800sd, Sw 1000sd** (далі - стабілізатор) призначені для фільтрації та стабілізації напруги електромережі шляхом автоматичного регулювання напруги (AVR), що забезпечує безперервне живлення споживачів.

Стабілізатор створює нормальні умови експлуатації електроприладів для дому та офісу, на випадок постійних або непередбачених постійно-періодичних змін напруги в електромережі.

Стабілізатор ТМ «Vitals» це обладнання в якому застосовані сучасні технології, засновані на управлінні центральним процесором, що повністю забезпечує безперервний контроль за безпекою експлуатації електроприладів.

Стабілізатор інверторного типу складається з наступних конструктивних вузлів:

- мережевий фільтр;
- силовий автотрансформатор;
- автоматичний регулятор напруги;
- модульна схема моніторингу та управління;
- блок силових електричних схем з захистом від перенавантаження та перегріву;
- цифровий LCD-дисплей;
- звукова сигналізація.

Максимально спрощений принцип дії стабілізатора інверторного типу заснований на постійному контролі вхідної та вихідної напруги однофазної електромережі, під час виходу напруги за межі визначеної норми, процесор плати управління вносить необхідні регулювання напруги шляхом комутації обмоток силового автотрансформатора, що керуються електронними ключами.

У разі відсутності перепадів напруги стабілізатор, виконує фільтрацію електромережі від сторонніх завад.

Всі моделі виконані відповідно до сучасних вимог до стандарту і рівню техніки, чинними правилами техніки безпеки, відрізняються надійністю в процесі експлуатації, мають сучасний дизайн, економічні, надійні в роботі, прості в обігу та обслуговуванні.

Використання інверторних технологій призвело до зменшення ваги й габаритів стабілізатора, поліпшення якісного показника фільтрації та стабілізації напруги від коливань напруги в електромережі, що забезпечує сталу експлуатацію навантаження споживача в нормальних умовах.

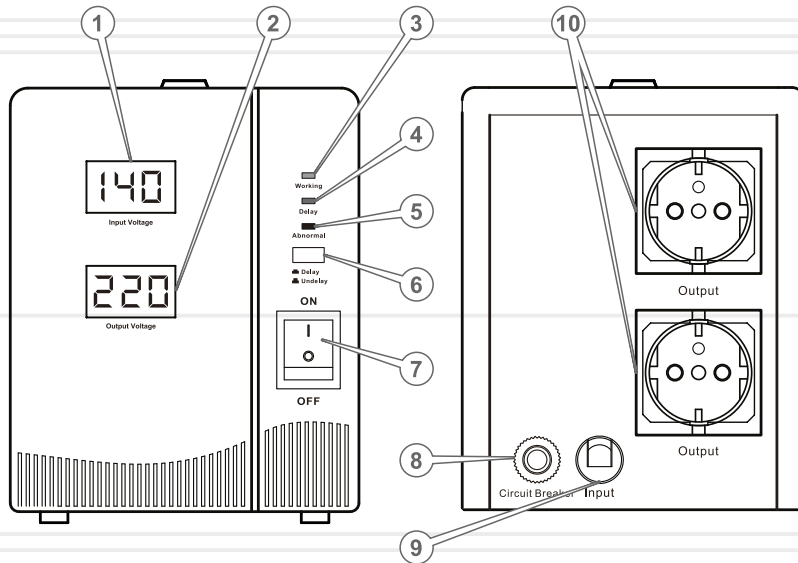
Відмінні особливості:

- висока швидкість регулювання;
- висока стабільність вихідної напруги;
- автоматичний, безперервний режим роботи;
- великий кольоровий цифровий LCD-дисплей;
- багаторівневий захист від перегріву, стрибків напруги, сторонніх завад;
- захист навантаження при критичних коливаннях параметрів електромережі;
- аварійна індикація та захист електронних вузлів від перенавантаження, перегріву;
- відсутність шуму.

Опис основних компонентів стабілізатора представлено нижче.

малюнок 1

Моделі Sts 50sd, Sts 100sd

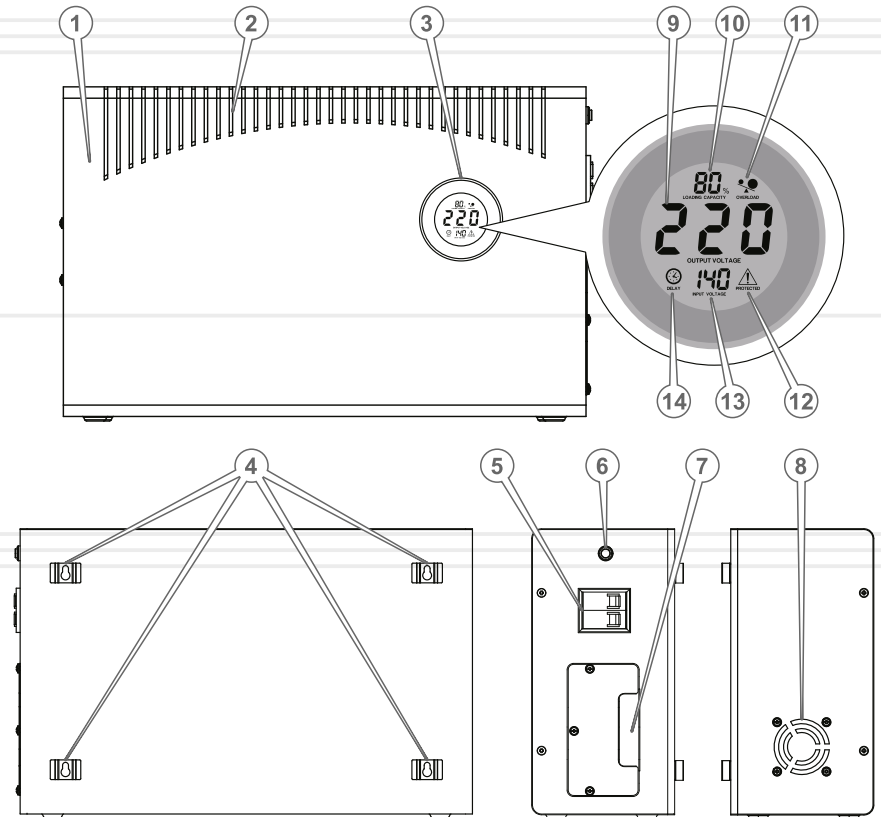


Специфікація до малюнка 1

1. Цифровий індикатор, показник вхідної напруги.
2. Цифровий індикатор, показник вихідної напруги.
3. Світловий індикатор «РОБОТА».
4. Світловий індикатор «ЗАТРИМКА».
5. Світловий індикатор «Позаштатна робота».
6. Кнопка налаштування показника «ЗАТРИМКА».
7. Клавша «Увімкнення/Вимкнення».
8. Кабель електроживлення та вилка.
9. Запобіжник змінного струму.
10. Вихідна розетка.

малюнок 2

Моделі Sw 300sd, Sw 500sd, Sw 800sd та Sw 1000sd



Специфікація до малюнка 2

- | | |
|--|--|
| <ol style="list-style-type: none"> 1. Корпус 2. Вентиляційні отвори. 3. Цифровий LCD-дисплей. 4. Підвісні кріплення. 5. Вимикач. 6. Кнопка налаштування параметру «ЗАТРИМКА». 7. Група клемних з'єднань. 8. Вентилятор. 9. Цифровий індикатор вихідної напруги. | <ol style="list-style-type: none"> 10. Цифровий індикатор показника завантаження. 11. Світловий індикатор «ПЕРЕВАНТАЖЕННЯ». 12. Світловий індикатор «УВАГА» («ЗАХИСТ»). 13. Цифровий індикатор вхідної напруги. 14. Світловий індикатор «ЗАТРИМКА». |
|--|--|

2

КОМПЛЕКТ ПОСТАВКИ

1. Блок стабілізатора з кабелем електроживлення.
2. Керівництво з експлуатації.
3. Упаковка.



ПРИМІТКА!

Завод-виробник залишає за собою право вносити у зовнішній вигляд, конструкцію та комплект поставки виробу незначні зміни, які не впливають на його роботу.

3

ТЕХНІЧНІ
ХАРАКТЕРИСТИКИ

таблиця 1

МОДЕЛЬ	Sts 50sd	Sts 100sd
Тип	Тиристорний	
Потужність, ВА	500	1000
Вхідна напруга, В	100–260	100–260
Вихідна напруга, В	230	
Точність вихідної напруги, %	8	8
Час реакції, мс	< 50	
ККД, %	97	
Дисплей	+	+
Захист від високої напруги	+	+
Захист від низької напруги	+	+
Захист від перевантаження	+	+
Захист від перегрівання	+	+
Запобіжник	+	+
Робоча температура, °С	0–40	0–40
Габаритні розміри виробу, мм	305x213x165	305x213x165
Вага нетто, кг		
Вага брутто, кг		

таблиця 1 (продовження)

МОДЕЛЬ	Sw 300sd	Sw 500sd	Sw 800sd	Sw 1000sd
Тип	Тиристорний			
Потужність, ВА	3000	5000	8000	10000
Вхідна напруга, В	100–260			
Вихідна напруга, В	230			
Точність вихідної напруги, %	8			
Час реакції, мс	< 50			
ККД, %	97			
Дисплей	+	+	+	+
Захист від високої напруги	+	+	+	+
Захист від низької напруги	+	+	+	+
Захист від перевантаження	+	+	+	+
Захист від перегрівання	+	+	+	+
Запобіжник	+	+	+	+
Робоча температура, °С	0–40	0–40	0–40	0–40
Габаритні розміри виробу, мм	482x203 x328	482x203 x328	482x203 x328	482x203 x328
Вага нетто, кг				
Вага брутто, кг				

4.1. ВАЖЛИВА ІНФОРМАЦІЯ З БЕЗПЕКИ



ОБЕРЕЖНО!

У процесі експлуатації стабілізатора необхідно дотримуватися загальних та спеціальних вимог техніки безпеки під час роботи з електрикою.

Перш ніж почати користуватися стабілізатором, уважно ознайомтеся з вимогами щодо техніки безпеки, рекомендаціями та попередженнями, які викладені в цьому керівництві.

Більшість травм під час роботи виробу виникає в результаті недотримання основних положень правил техніки безпеки. Травм і нещасних випадків можна уникнути, якщо суворо дотримуватися заходів обережності й завчасно передбачити потенційну небезпеку.

Ні за яких обставин не використовуйте виріб способом або в цілях, не передбачених даним керівництвом.

Неправильна експлуатація виробу або експлуатація ненавченою людиною може призвести до нещасного випадку.

Уважно ознайомтеся з усіма положеннями інструкції

Для безпечної експлуатації виробу необхідно ознайомитися з інструкцією й пройти відповідне навчання. Уважно ознайомтеся з основними компонентами стабілізатора. Вивчіть, як зупинити роботу виробу в разі потреби. Недотримання наведених нижче положень інструкції може призвести до ураження електричним струмом, отримання тяжких травм не сумісних з життям людини, завдати серйозної шкоди його здоров'ю або майну.

Небезпека електричного шоку

У разі невірної роботи стабілізатором існує небезпека електричного шоку або отримання травм не сумісних з життям від ураження електричним струмом. Завжди тримайте стабілізатор сухим. Використання виробу в умовах підвищеної вологості, біля води, на мокрій траві, просто неба під час дощу або снігопаду, може призвести до вищевказаних наслідків.

Виріб не призначений для експлуатації та зберігання незахищеним на відкритому повітрі.

Волога або лід можуть призвести до неправильної роботи стабілізатора або до замикання електричних частин, що може також призвести до отримання травм різного ступеню тяжкості в тому числі до не сумісних з життям, внаслідок ураження електричним струмом.

Щоразу, перш ніж розпочати користуватися стабілізатором, перевіряйте справність усіх його електричних частин.



УВАГА!

Перш ніж здійснити переміщення, перевірку стану і технічне обслуговування стабілізатора, від'єднайте виріб від електромережі.

4.2. БЕЗПЕКА ЕКСПЛУАТАЦІЇ

1. НЕ ДОЗВОЛЯЙТЕ КОРИСТУВАТИСЯ ВИРОБОМ ДІТЯМ ТА ОСОБАМ З ОБМЕЖЕНИМИ МОЖЛИВОСТЯМИ.
2. НЕ ЕКСПЛУАТУЙТЕ ВИРІБ У РАЗІ ХВОРОБИ, В СТАНІ СТОМЛЕННЯ, НАРКОТИЧНОГО АБО АЛКОГОЛЬНОГО СП'ЯНИННЯ, А ТАКОЖ ПІД ВПЛИВОМ СИЛЬНОДІЙНИХ ЛІКАРСЬКИХ ПРЕПАРАТІВ, ЯКІ ЗНИЖУЮТЬ ШВИДКІСТЬ РЕАКЦІЇ ТА УВАГУ.
3. НЕ ДОВІРЯЙТЕ СТАБІЛІЗАТОР НЕПОВНОЛІТНІМ, ЗА ВИНЯТКОМ УЧНІВ, ЯКИМ ВИПОВНИЛОСЯ 16 РОКІВ, ЩО НАВЧАЮТЬСЯ РОБОТІ ВИРОБОМ ПІД ПИЛЬНИМ НАГЛЯДОМ ІНСТРУКТОРІВ.
4. СТЕЖТЕ ЗА ЦІЛІСНІСТЮ ТА СПРАВНІСТЮ ВИРОБУ.
Не вмикайте та не користуйтеся стабілізатором у випадку наявності можливих пошкоджень вхідного кабелю для під'єднання до електромережі основного постачальника та вихідних кабелів живлення до приладів споживача. Не експлуатуйте виріб, якщо кабель електроживлення пошкоджений.

5. ПЕРШ НІЖ РОЗПОЧАТИ ЕКСПЛУАТАЦІЮ ВИРОБУ, ВСТАНОВІТЬ ЙОГО НА РІВНІЙ ГОРИЗОНТАЛЬНІЙ ПОВЕРХНІ.
Щоб уникнути перекидання виробу не встановлюйте його на нерівній поверхні та поверхнях, що підтверджені вібрації.
6. НЕ КОРИСТУЙТЕСЯ ВИРОБОМ, ЯКЩО ЗНЯТО ЗАХИСНИЙ КОЖУХ, А ТАКОЖ З НЕСПРАВНИМ КАБЕЛЕМ ЕЛЕКТРОЖИВЛЕННЯ.
7. НЕ ВИКОРИСТОВУЙТЕ В РОБОТІ ПОШКОДЖЕНІ АБО САМОРОБНІ КАБЕЛІ ЕЛЕКТРОЖИВЛЕННЯ ТА ПОДОВЖУВАЧІ.
Не використовуйте мережевий та кабелі споживачів, якщо у них пошкоджена або зношена ізоляція.
8. НЕ ДОТОРКАЙТЕСЯ ДО ВИХІДНИХ РОЗЕТОК ПІД ЧАС РОБОТИ ТА ТЕХНІЧНОГО ОБСЛУГОВУВАННЯ.
Під час роботи виробу кабелі знаходяться під високою напругою – небезпека електричного шоку або отримання травм різного ступеню тяжкості, в тому числі не сумісних з життям.
9. ПІД'ЄДНУЙТЕ ВИРІБ ДО ДЖЕРЕЛА ЕЛЕКТРОЖИВЛЕННЯ ЗМІННОГО СТРУМУ НАПРУГОЮ 230 В ЧАСТОТОЮ 50 ГЦ.
10. НЕ РОЗМІЩУЙТЕ ПОРЯД ІЗ СТАБІЛІЗАТОРОМ ЛЕГКОЗАЙМИСТІ МАТЕРІАЛИ.
Під час експлуатації виробу не повинні знаходитися легкозаймисті матеріали. Заздалегідь подбайте про наявність засобів пожежогасіння.
11. НЕ НАКРИВАЙТЕ СТАБІЛІЗАТОР ПІД ЧАС РОБОТИ ВИРОБУ.
Виріб оснащений примусовою системою повітряного охолодження і, якщо його накрити, стабілізатора може перегрітися і вийти з ладу.
12. УНИКАЙТЕ ПРЯМИХ КОНТАКТІВ ІЗ ЛАНЦЮГАМИ ЕЛЕКТРОЖИВЛЕННЯ, ВІДКРИТИМИ СТРУМОПРОВІДНИМИ КАБЕЛЯМИ, У ТОМУ ЧИСЛІ ПІД ЧАС РОБОТИ ВИРОБУ В РЕЖИМІ ХОЛОСТОГО ХОДУ.

13. ЯКЩО ПІД ЧАС ЕКСПЛУАТАЦІЇ СТАБІЛІЗАТОРА, У ВЕНТИЛЯЦІЙНІ ОТВОРИ ПОТРАПИЛА ВОДА АБО ІНША РІДИНА, НЕГАЙНО ВИМКНІТЬ ВИРІБ, ВІД'ЄДНАЙТЕ ЙОГО ВІД ЕЛЕКТРИЧНОЇ МЕРЕЖІ ТА ЗВЕРНІТЬСЯ ДО СЕРВІСНОГО ЦЕНТРУ.
Постійно стежте за справністю виробу. У разі відмови в роботі, появи запаху, характерного для горілої ізоляції, полум'я, іскор, негайно припиніть роботу виробу і зверніться до сервісного центру.
14. ПІД ЧАС ЕКСПЛУАТАЦІЇ, ЗБЕРІГАННІ ТА ТРАНСПОРТУВАННЯ СТАБІЛІЗАТОРА, ЗАХИЩАЙТЕ ВИРІБ ВІД ВПЛИВУ НА ВИРІБ АТМОСФЕРНИХ ОПАДІВ, ВОДЯНОЇ ПАРИ, АГРЕСИВНИХ РЕЧОВИН, МЕХАНІЧНИХ ПОШКОДЖЕНЬ, ПОТРАПЛЯННЯ ІСКОР, РОЗПЛАВЛЕНОГО МЕТАЛУ, ПИЛУ ТА БРУДУ.
15. НЕ НАМАГАЙТЕСЯ САМОСТІЙНО РЕМОНТУВАТИ ВИРІБ, ЗВЕРНІТЬСЯ ДО СЕРВІСНОГО ЦЕНТРУ.

**УВАГА!**

Електрична розетка, до якої під'єднується стабілізатор, обов'язково повинна бути заземлена. Дріт заземлення розетки повинен мати переріз не менше 1,5 мм². Під'єднуйте виріб тільки до розеток стандарту 2P+T.

**ОБЕРЕЖНО!**

Заземлення запобігає можливості потрапляння під сторонню напругу та отримання електричного шоку. Категорично забороняється використовувати стабілізатор без заземлення.

**ОБЕРЕЖНО!**

Розташування магнітних носіїв даних на стабілізатор може призвести до пошкодження даних.

5.1. ПІДГОТОВКА ДО РОБОТИ

Перш ніж почати експлуатацію стабілізатора, виконайте наступні дії:

1. Акуратно дістаньте стабілізатор, не допускайте ударів і механічного впливу на деталі виробу.
2. Встановіть виріб на рівній горизонтальній поверхні (для моделей Sts 50sd, Sts 100sd) або виконайте підвішування на стіні (для моделей Sw 300sd, Sw 500sd, Sw 800sd та Sw 1000sd).
3. Переконайтеся в надійності поверхні, на яку встановлений стабілізатор, і в тому, що є достатньо місця (не менше ніж 0,5 м з кожного боку та зверху) для забезпечення нормального функціонування системи вентиляції. Забезпечте експлуатаційні умови: температура повітря -10 °С—+40 °С, волога повітря 10 %—90 %.
4. Візуально перевірте виріб на предмет відсутності механічних ушкоджень на корпусі, кабелю та вилки електроживлення.

УВАГА!

Для приладів з двигунами й компресорами, як то вентилятори, холодильники, морозильні камери, кондиціонери, насоси тощо, необхідно обрати режим роботи стабілізатора у режимі «ЗАТРИМКА», тривалістю 3 хвилини.

За замовчуванням «ЗАТРИМКА» становить 6 секунд.

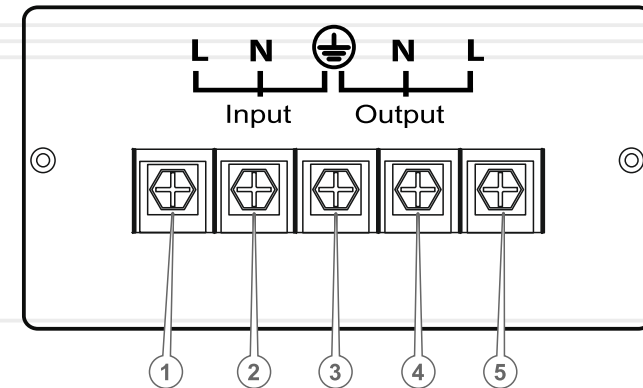
Порядок підготовки стабілізатора до експлуатації:

1. Пересвідчитесь, що всі електроприлади вимкнуті та клавіша «ON/OFF» знаходиться у положенні «OFF».
2. Під'єднайте електроприлади до вихідних розеток стабілізатора (10) (див. малюнок 1) для моделей Sts 50sd, Sts 100sd або до клемних з'єднань (7) (див. малюнок 2) для моделей Sw 300sd, Sw 500sd, Sw 800sd та Sw 1000sd. Порядок під'єднання зображено на малюнку 3.
3. Під'єднайте стабілізатор кабелем електроживлення до розетки електромережі змінного струму напругою 230 В частотою 50 Гц (стаціонарна електрична мережа, міні-електростанція).

УВАГА!

У разі під'єднання стабілізатора до міні-електростанції впевнитесь, що потужність міні-електростанції вище за стабілізатор та має вихідні значення частоти у межах 45-65 Гц та синусоїдальну форму.

малюнок 3

**Специфікація до малюнка 3**

1. Фазний дріт електромережі.
 2. Нейтральний дріт електромережі.
 3. Дріт заземлення.
 4. Нейтральний дріт до навантаження споживача.
 5. Фазний дріт до навантаження споживача.
4. Увімкніть мережевий вимикач, натиснув клавішу «ON/OFF» у положення «ON». Після увімкнення системи примусового охолодження виробу (чутно характерне гудіння).
 5. Впевнитесь у наявності відповідної індикації щодо показників вхідної та вихідної напруги.
 6. Визначитесь з характером навантаження під'єданого до стабілізатора та оберіть режим роботи стабілізатора:
 - без затримки (за замовчуванням - 6 секунд);
 - з затримкою (3 хвилини) для приладів які містять двигуни й компресори, як то вентилятори, холодильники, морозильні камери, кондиціонери, насоси тощо;
 Для встановлення затримки у 3 хвилини натисніть клавішу (6) (див. малюнок 2) з контролем світлового індикатора (14).
 7. Почергово вмийкайте у роботу під'єдані електроприлади з контролем потужності споживання відповідно технічних характеристик стабілізаторів (див. таблицю 1).
Для моделей Sw 300sd, Sw 500sd, Sw 800sd та Sw 1000sd здійснюйте постійний контроль зміни навантаження керуючись показником (10) (див. малюнок 2) на цифровому LCD-дисплеї. Стабілізатор готовий до роботи.

5.2.РОБОТА

**УВАГА!**

Під час експлуатації стабілізатора під'єднані електроприлади забезпечується стабілізованою напругою, що також виконує захист від перенапруження завдяки автоматичному регулятору напруги.

Увімкнення та вимкнення

1. Для увімкнення під'єданого стабілізатора до електромережі, увімкніть мережевий вимикач, натиснув клавішу «ON/OFF» у положення «ON». Після увімкнення системи примусового охолодження виробу (чутно характерне гудіння).
2. Під'єднайте навантаження - електроприлади, відповідно до технічних характеристик наведених у таблиці 1, не перевищуючи номінальну потужність стабілізатора, керуючись показниками навантаження у порядку наведеному у таблиці 1.

**ПРИМІТКА!**

Під час під'єднання електроприладів керуйтеся наступним порядком, якщо планується під'єднувати понад два споживачі безперебійного живлення по перше під'єднуйте електроприлад зі значною потужністю, а потім електроприлади по ступені убавання потужності споживання.

3. Для вимкнення стабілізатора спочатку від'єднайте електроприлади, що під'єднані до нього.
4. Вимкніть мережевий вимикач, натиснув клавішу «ON/OFF» у положення «OFF».
5. Від'єднайте кабель електроживлення від джерела змінного струму напругою 230 В частотою 50 Гц (стаціонарна електрична мережа, міні-електростанція).
6. Від'єднайте навантаження - електроприводи споживача.

Автоматичне регулювання (підвищена напруга):**- для моделей Sts 50sd, Sts 100sd**

У разі, коли вхідна напруга перевищує робочий діапазон, стабілізатор здійснює регулювання вихідних параметрів, що залишаються не змінними (2) (див. малюнок 1) водночас загоряється світловий індикатор (3) (див. малюнок 1) та на цифровому дисплеї (1) зображається поточний показник вхідної напруги.

- для моделей Sw 300sd, Sw 500sd, Sw 800sd, Sw 1000sd

У разі, коли вхідна напруга перевищує робочий діапазон на цифровому індикаторі стабілізатора (13) (див. малюнок 2) зображається символ «Н» та виконується автоматичне регулювання напруги.

Після повернення напруги у робочий діапазон, стабілізатор автоматично повертає налаштування до вихідної позиції.

Автоматичне регулювання (знижена напруга):**- для моделей Sts 50sd, Sts 100sd**

У разі, коли вхідна напруга нижче робочого діапазону, стабілізатор здійснює регулювання вихідних параметрів, що залишаються не змінними (2) (див. малюнок 1) водночас загоряється світловий індикатор (3) (див. малюнок 1) та на цифровому дисплеї (1) зображається поточний показник вхідної напруги.

- для моделей Sw 300sd, Sw 500sd, Sw 800sd, Sw 1000sd

У разі, коли вхідна напруга нижче робочого діапазону на індикаторі стабілізатора (13) (див. малюнок 2) зображається символ «L» та виконується автоматичне регулювання напруги.

Після повернення напруги у робочий діапазон, стабілізатор автоматично повертається до вихідної позиції.

Захист від перегріву:

У разі якщо температура стабілізатора поза робочим діапазоном навантаження буде вимкнено автоматично на світловому індикаторі зображено символ «С».

На випадок якщо температура обмоток автотрансформатора опиниться за межами робочої, стабілізатор автоматично розірве ланцюг електроживлення до споживачів. При поверненні температури у робочий діапазон стабілізатор відновить роботу та електроживлення до споживачів.

Захист від короткого замикання:

У разі якщо виникне коротке замикання у ланцюгах стабілізатора, тоді мережевий вимикач розірве ланцюг електроживлення до стабілізатора.

Інтелектуальний захист від перевантаження:

У разі якщо виникне ситуація з перевантаженням стабілізатора, подається звуковий сигнал для сповіщення користувача про необхідність здійснити зменшення навантаження.

При перевантаженні $>110\% \pm 8\%$ - автоматичний регулятор напруги здійснює подачу звукового сигналу користувачу про необхідність зменшення навантаження - вимкнення зайвих, не критичних електроприладів. За відсутності реакції користувача, стабілізатор автоматично відімкне навантаження через 30 секунд.

При перевантаженні $>120\% \pm 8\%$ - автоматичний регулятор напруги здійснює подачу швидкого звукового сигналу користувачу про необхідність зменшення навантаження - вимкнення зайвих, не критичних електроприладів. За відсутності реакції користувача, стабілізатор автоматично відімкне навантаження через 5 секунд.

Після того як перевантаження не було виправлено користувачем, спрацьовує захист та від'єднання навантаження користувача від електромережі.

Стабілізатор тричі повторює звукове попередження з характерними сигналами відповідно до визначених показників перевантаження.

По закінченню безрезультатних спроб відновити електроживлення електроприладів за відсутністю реакції користувача, стабілізатор повідомляє про це символом «Р» на світловому індикаторі (13) (див. малюнок 2) та подається швидкий звуковий сигнал протяжністю 3 секунди, що повторюється кожні 2 хвилини.

У разі якщо при індикації символу «Р» перевантаження буде знято, відновлення електроживлення не буде відновлено.

У цьому випадку виконайте наступні дії:

1. Вимкніть мережевий вимикач стабілізатора, натиснув кнопку «ON/OFF» у положення «OFF».
2. Від'єднайте навантаження - під'єднані електроприлади, та почергово додайте до навантаження стабілізатора відповідно до технічних характеристик наведених у таблиці 1, не перевищуючи номінальну потужність стабілізатора, керуючись можливими експлуатаційними умовами наведеними у таблиці 2.
3. Під'єднайте мережевий вимикач стабілізатора, натиснув кнопку «ON/OFF» у положення «ON».

Захист від коливань частоти струму:

У разі якщо вхідна частота опиниться поза межами робочого діапазону, тоді стабілізатор розірве ланцюг електроживлення до споживачів.

Після відновлення показника частоти до норми, стабілізатор поверне електроживлення до споживачів.

таблиця 2 Таблиця навантажувальної спроможності в залежності від зміни вхідної напруги

Вхідна напруга, В	Актуальне навантаження (% от номінальної потужності)
90	33 %
100	39 %
110	44 %
120	48 %
130	53 %
140	58 %
150	65 %
160	71 %
170	73 %
180	80 %
190	86 %
200	91 %
210	99 %
220	100 %
230	100 %
240	100 %
250	100 %
260	100 %

ОБЕРЕЖНО!

Перш ніж розпочати роботи з технічного обслуговування стабілізатора (контрольного огляду), обов'язково знеструмте його.

У конструкції даних моделей стабілізаторів застосовані найсучасніші електронні компоненти й новітні технології регулювання напруги.

Завдяки цьому стабілізатори не вимагають проведення регулярного сервісного обслуговування, за винятком очищення.

Проте, для забезпечення надійної роботи виробу на протязі досить тривалого періоду експлуатації й зберігання, необхідно своєчасно проводити технічне обслуговування.

Передбачені такі види технічного обслуговування:

- контрольний огляд;
- технічне обслуговування.

Контрольний огляд необхідно проводити до, та після використання виробу або його транспортування. Під час контрольного огляду необхідно перевірити надійність кріплення всіх роз'ємів, відсутність пошкоджень корпусу, елементів управління, вилки та кабелю електроживлення.

Технічне обслуговування виробу необхідно проводити не рідше одного разу на три місяці, з метою видалення пилу та бруду, які накопичилися всередині корпусу виробу під час його роботи, перевірки стану клемних з'єднань (за наявності) кабелю, мережевого кабелю.

**ПРИМІТКА!**

Залежно від того, як часто Ви плануєте використовувати стабілізатор, та за наявних складних умов експлуатації наприклад підвищена температура навколишнього середовища, технічне обслуговування виробу необхідно проводити частіше.

Комплекс заходів під час технічного обслуговування:

- зовнішній огляд виробу (перевірка корпусу, елементів управління, ізоляції мережевого кабелю на предмет пошкодження);
- очищення внутрішньої частини виробу від пилу та бруду;
- перевірка, очищення, протяжка контактної групи у розетках та клеммах вихідної напруги;

**ПРИМІТКА!**

Для видалення пилу з внутрішньої частини корпусу виробу зніміть захисний кожух, попередньо відкрутивши гвинти. Акуратно видаліть пил стисненим повітрям (максимальний тиск повинен становити 1,5–2 атм.) Встановіть захисний кожух на штатне місце і надійно закрутіть гвинти.

**УВАГА!**

Під час очищення виробу, з метою уникнення його пошкодження, уникайте торкання до деталей електронної плати стабілізатора.



УВАГА!

Не здійснюйте переміщення стабілізатора, якщо мережевий кабель під'єднано до електромережі.



УВАГА!

Зберігати виріб в одному приміщенні з легкозаймистими речовинами, кислотами, лугами, мінеральними добривами та іншими агресивними речовинами.

Транспортування

Стабілізатор може транспортуватися усіма видами транспорту, які забезпечують збереження виробу, відповідно до загальних правил перевезень.

Під час вантажно-розвантажувальних робіт і транспортування виріб не повинен підлягати ударам та впливу атмосферних опадів.

Розміщення і кріплення стабілізатора в транспортних засобах повинні забезпечувати стійке положення виробу та відсутність можливості його переміщення під час транспортування.

Подбайте про те, щоб не пошкодити стабілізатор під час транспортування. Не розміщуйте на виробі важкі предмети.

Допустимі умови транспортування стабілізатора: температура навколишнього середовища від $-15\text{ }^{\circ}\text{C}$ до $+55\text{ }^{\circ}\text{C}$, відносна вологість повітря не повинна перевищувати 90%.

Зберігання

Якщо виріб не використовується на протязі тривалого часу (понад 2 місяці), його необхідно зберігати в приміщенні, яке добре провітрюється за температури від $-15\text{ }^{\circ}\text{C}$ до $+55\text{ }^{\circ}\text{C}$ та відносній вологості не більше ніж 90%, укрити від потрапляння на виріб пилу і дрібного сміття. Наявність у повітрі парів кислот, лугів та інших агресивних домішок не допускається.

Перш ніж помістити стабілізатор на тривале зберігання, виріб повинен бути законсервований.

Під час підготовки виробу до зберігання

1. Від'єднайте від стабілізатора електроприлади.
2. Знеструмте виріб, від'єднайте від електромережі.
3. Видаліть пил, бруд із зовнішньої частини корпусу виробу і клемних роз'ємів.

Якщо стабілізатор зберігався за температури $0\text{ }^{\circ}\text{C}$ і нижче, то перш ніж використовувати виріб його необхідно витримати в теплому приміщенні на протязі двох годин за температури від $+5\text{ }^{\circ}\text{C}$ до $+40\text{ }^{\circ}\text{C}$. Даний проміжок часу слід дотримуватися для видалення можливого конденсату. Якщо виріб почати використовувати відразу ж після переміщення з холоду, виріб може вийти з ладу.

Утилізація

Не викидайте виріб в контейнер з побутовими відходами! Стабілізатор, у якого закінчився термін експлуатації, оснащення й упаковка повинні здаватися на утилізацію та перероблювання.

Інформацію про утилізацію Ви можете отримати в місцевій адміністрації.

таблиця 3 Таблиця даних сигнальних сповіщень

Аварійна індикація	Статус індикації	Статус стабілізатора	Шляхи усунення
 OUTPUT VOLTAGE	Постійна	Захист від зниженої вхідної напруги	Зачекайте доки напруга в електромережі не підвищиться
 OUTPUT VOLTAGE	Постійна	Захист від підвищеної вхідної напруги	Зачекайте доки напруга електромережі не знизиться
 OUTPUT VOLTAGE	Періодична	Захист від перегріву елементів управління	Зачекайте доки температура елементів управління не повернеться до норми
 OUTPUT VOLTAGE	Періодична	Захист від перевищення температури трансформатора	Зачекайте доки температура трансформатора не повернеться до норми
 OUTPUT VOLTAGE	Постійна	Вимкнута вихідна напруга до повернення навантаження до норми	Здійсніть зменшення навантаження відповідно до умов експлуатації (див. таблицю 2)
 OUTPUT VOLTAGE	Періодична	Стабілізатор значно перевантажений	Від'єднайте зайве навантаження
 OUTPUT VOLTAGE	Постійна	Час повторного відліку перезавантаження стабілізатора	Від'єднайте зайве навантаження та дочекайтесь закінчення відліку
 OUTPUT VOLTAGE	Періодична	Захист від перевантаження	Від'єднайте зайві електроприлади
 OUTPUT VOLTAGE	Періодична	Захист споживачів при відхиленні частоти	Дочекайтесь повернення частоти електромережі до норми 45–65 Гц

таблиця 4

ПОЗНАЧКА	Пояснення
V(V)	Вольт
A(A)	Ампер
Гц(Hz)	Герц
ВА(VA)	Вольтампер
мс(ms)	Мілісекунда
° C(° C)	Градус Цельсія
мм(mm)	Міліметр
кг(kg)	Кілограм

таблиця 5

НАПИС	Пояснення
Type	Тип стабілізатора
Power	Потужність
Input voltage	Вхідна напруга
Output voltage	Вихідна напруга
Output precision	Точність вихідної напруги
Transfer time	Час реакції
Efficiency	Коефіцієнт корисної дії
Display	Дисплей
Protection class	Клас захисту
Operation temperature	Робоча температура
Dimensions of packing	Розміри пакування

ОФИЦИАЛЬНЫЙ ДИЛЕР В УКРАИНЕ:

storgom.ua

ГРАФИК РАБОТЫ:

Пн. – Пт.: с 8:30 по 18:30

Сб.: с 09:00 по 16:00

Вс.: с 10:00 по 16:00

КОНТАКТЫ:

+38 (044) 360-46-77

+38 (066) 77-395-77

+38 (097) 77-236-77

+38 (093) 360-46-77

Детальное описание товара: <https://storgom.ua/product/stabilizator-napryazheniya-vitals-sw-800sd-121638.html>

Другие товары: <https://storgom.ua/stabilizatory.html>