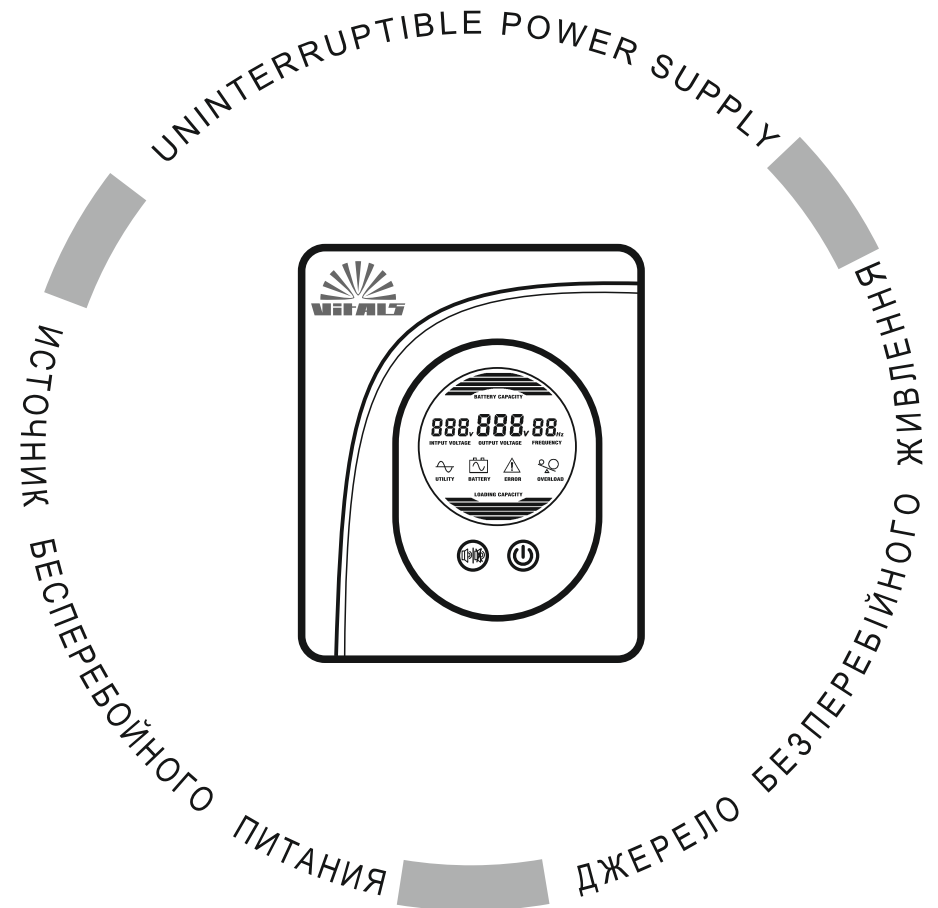


VITALS

КЕРІВНИЦТВО З ЕКСПЛУАТАЦІЇ



WWW.VITALS.UA



MODELS

МОДЕЛІ

МОДЕЛИ

Sgb 81sd • Sgb 101sd

1.	Загальний опис	6
2.	Комплект поставки	10
3.	Технічні характеристики	11
4.	Вимоги безпеки	12
	4.1.Важлива інформація з безпеки	12
	4.2.Безпека експлуатації	13
5.	Експлуатація	16
	5.1.Підготовка до роботи	16
	5.2.Робота	18
6.	Технічне обслуговування	20
7.	Транспортування, зберігання та утилізація	22
8.	Можливі несправності та шляхи їх усунення	24
9.	Умовні позначки	26
10.	Примітки	26

ШАНОВНИЙ ПОКУПЕЦЬ

Ми висловлюємо Вам подяку за вибір продукції ТМ «Vitals».

Продукція ТМ «Vitals» виготовлена за сучасними технологіями, що забезпечує її надійну роботу протягом досить тривалого часу за умови дотримання правил експлуатації та заходів безпеки.

Дана продукція виготовлена на замовлення ТОВ «ПРОМИСЛОВА КОМПАНІЯ «ДТЗ»», 49000, Україна, м. Дніпро, вул. Надії Алексєєнко, 100, приміщення 1, т. (056) 374 89-37.

Продукція продається фізичним та юридичним особам у місцях роздрібною та оптовою торгівлі за цінами, вказаними продавцем, відповідно до чинного законодавства.

Джерело безперебійного живлення, інверторного типу ТМ «Vitals» **Sgb 81sd, Sgb 101sd** за своєю конструкцією та експлуатаційними характеристиками відповідають вимогам нормативних документів України, а саме:

ДСТУ EN 61000-3-2: 2016; ДСТУ EN 61000-3-3: 2017,

ДСТУ EN 55014-1:2016; ДСТУ EN 55014-2:2015;

технічному регламенту електромагнітної сумісності обладнання, постанова КМУ №1077 від 16.12.2015р.

Дане керівництво містить всю інформацію про виріб, необхідну для її правильного використання, обслуговування та регулювання, а також необхідні заходи під час експлуатації виробу.

Дбайливо зберігайте це керівництво та звертайтеся до нього в разі виникнення питань стосовно експлуатації, зберігання та транспортування виробу. У разі зміни власника виробу, передайте це керівництво новому власнику.

Постачальник ТОВ «ПРОМИСЛОВА КОМПАНІЯ «ДТЗ»», 49000, Україна, м. Дніпро, вул. Надії Алексєєнко, 100, приміщення 1 т. (056) 374-89-37.

Виробник «Стаба Електрик Ко., ЛТД», розташований за адресою 87, Донгфу 4 роад, Жичанг Індустріал Зоне, Донгфенг Таун, Жонгшан Сіті, Гуангдонг провінс КНР.

Виробник не несе відповідальність за збиток та можливі пошкодження, які заподіяні внаслідок неправильного поводження з виробом або використання виробу не за призначенням.

У випадку виникнення будь-яких претензій до продукції або необхідності отримання додаткової інформації, а також проведення технічного обслуговування та ремонту, підприємством, яке приймає претензії, є ТОВ «ПРОМИСЛОВА КОМПАНІЯ «ДТЗ»», 49000, Україна, м. Дніпро, вул. Надії Алексєєнко, 100, приміщення 1, т. (056) 374-89-37.

Додаткову інформацію щодо сервісного обслуговування Ви можете отримати за телефоном (056)374-89-38 або на сайті www.vitals.ua

Водночас необхідно розуміти, що керівництво не в змозі передбачити абсолютно всі ситуації, які можуть мати місце під час використання виробу. У випадку виникнення ситуацій, які не зазначені в цьому керівництві, або у разі необхідності отримання додаткової інформації, зверніться до найближчого сервісного центру ТМ «Vitals».

Продукція ТМ «Vitals» постійно вдосконалюється і, у зв'язку з цим, можливі зміни, які не порушують основні принципи управління, в зовнішньому вигляді, конструкції, комплектації та оснащенні виробу, так і у змісті даного керівництва без повідомлення споживачів. Всі можливі зміни спрямовані тільки на покращення та модернізацію виробу.

Дата виготовлення виробу визначається за серійним номером партії товару, який складається з дев'ятох цифр та має вигляд ММ.YY.ZZZZZ, який розшифровується наступним чином:
ММ - місяць виробництва;
YY - рік виробництва;
ZZZZZ - порядковий номер виробу в партії.

Термін служби даної продукції становить 5 (п'ять) років з дати роздрібного продажу. Гарантійний термін зберігання становить 5 (п'ять) років з дати випуску продукції.

ЗНАЧЕННЯ КЛЮЧОВИХ СЛІВ



ОБЕРЕЖНО!

Позначає потенційно небезпечні ситуації, яких слід уникати, в іншому випадку може виникнути небезпека для життя та здоров'я.



УВАГА!

Позначає потенційно небезпечні ситуації, які можуть призвести до легких травм або до поломки виробу.



ПРИМІТКА!

Позначає важливу додаткову інформацію.

Джерело безперебійного живлення, інверторного типу ТМ «Vitals» **Sgb 81sd, Sgb 101sd** (далі - блок, блок безперебійного живлення) призначені для забезпечення резервування електроприладів для дому та офісу, на випадок відсутності основної мережі електроживлення або погіршення її характеристик;

Блок безперебійного живлення ТМ «Vitals» це обладнання в якому застосовані сучасні технології, засновані на управлінні центральним процесором, що повністю забезпечує безперервний контроль за безпекою залучення резервного живлення для електроприладів.

Джерело безперебійного живлення інверторного типу складається з наступних конструктивних вузлів:

- мережевий фільтр;
- силовий трансформатор;
- автоматичний регулятор напруги;
- перетворювач змінного струму.
- інвертор DC/AC;
- блок силових електричних схем з захистом від перенавантаження;
- схема контролю та управління заряджанням акумуляторної батареї;
- модульна схема, якою керує центральний процесор;
- цифровий LCD-дисплей;
- звукова сигналізація.

Максимально спрощений принцип дії блоку безперебійного живлення інверторного типу заснований на перетворенні напруги живлення 230 В змінного струму частотою 50 Гц у напругу постійного струму для заряджання акумуляторних батарей. Заряджена батарея, що під'єднана по буферній схемі знаходиться у режимі очікування весь час, що блок безперебійного живлення живить навантаження споживача від основної електромережі у режимі стабілізатора.

Після зміни режиму живлення споживачів, на випадок відсутності основної електромережі або погіршення її ключових параметрів, в автоматичному режимі блок переводить їх на резервний режим електроживлення, тоді постійна напруга акумуляторних батарей синхронно (без втрати фази коливання) перетворюється інвертором у напругу змінного струму, витримуючи вихідні параметри електроживлення навантаження споживача у межах норми, весь час до повного розряду батареї або до відновлення параметрів основної електромережі.

Всі моделі виконані відповідно до сучасних вимог до стандарту і рівню техніки, чинними правилами техніки безпеки, відрізняються надійністю в процесі експлуатації, мають сучасний дизайн, економічні, надійні в роботі, прості в обігу та обслуговуванні.

Використання інверторних технологій призвело до зменшення ваги й габаритів блоку безперебійного живлення, поліпшення якісного показника перетворення постійної напруги у змінну, якісного переходу навантаження споживачів на резервну схему живлення.

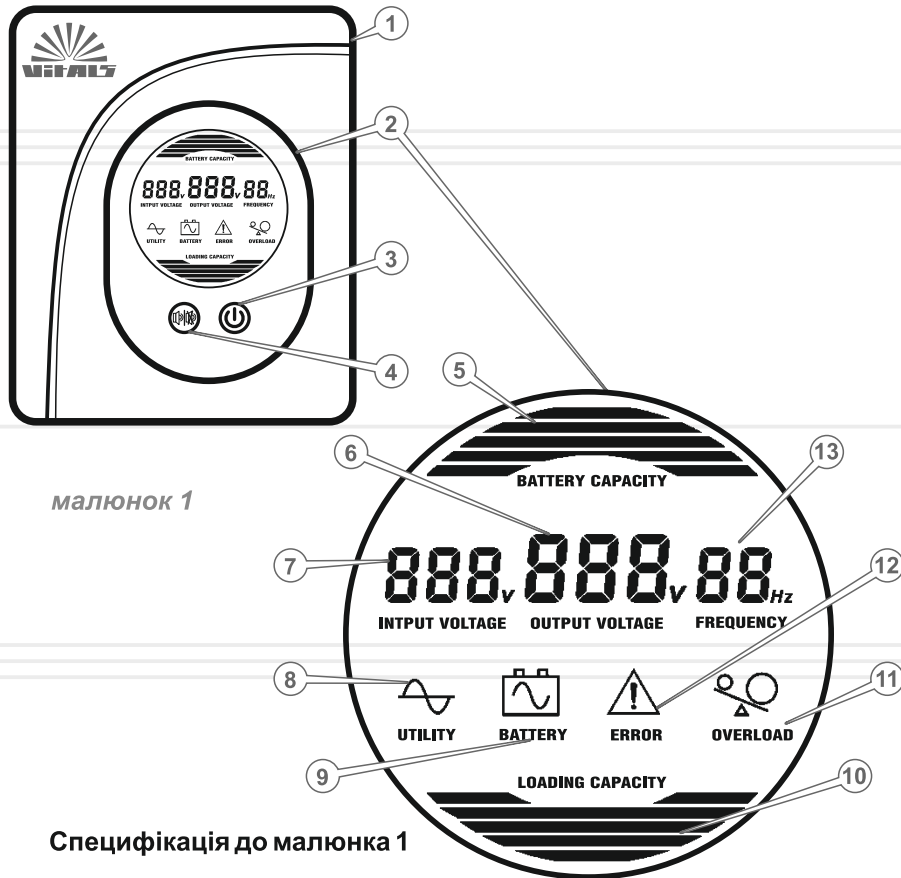
Режими роботи блоку безперебійного живлення:

- режим стабілізатора, електроживлення від основної електромережі;
- режим резервування, електроживлення за рахунок буферної схеми на акумуляторній батареї (зовнішнє під'єднання батареї).

Відмінні особливості:

- висока стабільність вихідної напруги;
- автоматичний, безперервний режим роботи;
- великий кольоровий цифровий LCD-дисплей;
- багаторівневий захист від перегріву, стрибків напруги, захисту батареї;
- аварійна звукова сигналізація у разі перенавантаження, заниженого рівня заряду акумуляторної батареї, перегріву тощо;
- вихід постійної напруги (значний зарядний струм для швидкого заряджання зовнішніх акумуляторних батарей (струм заряду до 15 А; ємність акумулятора у межах 20 А*год – 200 А*год)).

Опис основних компонентів блоку безперебійного живлення представлено нижче.



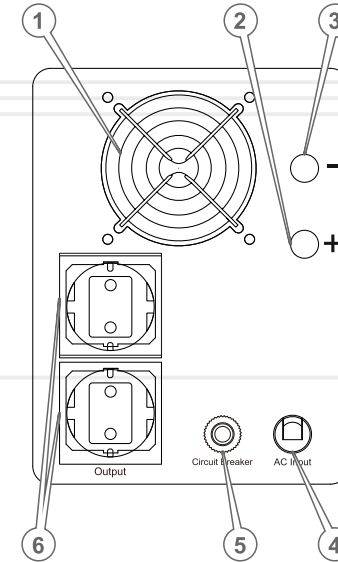
малюнок 1

Специфікація до малюнка 1

1. Корпус.
2. LCD-дисплей моніторингу та сигналізації.
3. Кнопка «Увімкнення/Вимкнення».
4. Кнопка тимчасового вимкнення звукового сигналу.
5. Світловий індикатор, рівня заряду батареї.
6. Світловий індикатор, показник вихідної напруги.
7. Світловий індикатор, показник вхідної напруги.
8. Світловий індикатор живлення навантаження від основної електромережі.
9. Світловий індикатор живлення навантаження від батареї.
10. Світлова сигналізація, ступеню навантаження.
11. Перевантаження.
12. Світлова сигналізація виникнення помилки.
13. Світловий індикатор, вихідні показники частоти змінного струму.

8

малюнок 2



Специфікація до малюнка 2

1. Вентилятор.
2. Клема «+», виходу постійної напруги.
3. Клема «-», виходу постійної напруги.
4. Кабель з вишкою для під'єднання до основної електромережі.
5. Запобіжник змінного струму.
6. Вихідна силова розетка.

таблиця 1

%	20%	40%	60%	80%	100%
Заряд батареї					
Ступінь навантаження					

9

1. Блок безперебійного живлення (акумулятор не входить до комплекту).
2. Кабель для під'єднання батареї.
3. Керівництво з експлуатації.
4. Упаковка.

**ПРИМІТКА!**

Завод-виробник залишає за собою право вносити у зовнішній вигляд, конструкцію та комплект поставки виробу незначні зміни, які не впливають на його роботу.

таблиця 2

МОДЕЛЬ	Sgb 81sd	Sgb 101sd
Потужність, ВА	800	1000
Вхідна напруга, В	150–270	150–270
Вихідна напруга, В	230	
Точність вихідної напруги, %	10	10
Чиста синусоїда	так	так
Час реакції, мс	< 8	
ККД, %	97	97
Струм зарядки, А	15	15
Дисплей	+	+
Захист від перезаряду/розряду батареї	+	+
Захист від зворотньої полярності	+	+
Захист від перевантаження	+	+
Захист від перегрівання	+	+
Запобіжник	+	+
Робоча температура, °C	0–40	0–40
Габаритні розміри виробу, мм	415x198x250	415x198x250
Вага нетто, кг	7,8	9,8
Вага брутто, кг	8,8	10,8
Габаритні розміри упаковки, мм (кількість - 2 одиниці)	430x415x275	430x415x275

таблиця 3 Вимоги щодо акумуляторних батарей

МОДЕЛЬ	Sgb 81sd	Sgb 101sd
Тип батареї	герметична необслуговувана (гелева свинцево-кислотна)	
Напруга акумуляторної батареї, В	12	12

4.1. ВАЖЛИВА ІНФОРМАЦІЯ З БЕЗПЕКИ



ОБЕРЕЖНО!

У процесі експлуатації блоку безперервного живлення необхідно дотримуватися загальних та спеціальних вимог техніки безпеки під час роботи з електрикою.

Перш ніж почати користуватися блоком безперебійного живлення, уважно ознайомтеся з вимогами щодо техніки безпеки, рекомендаціями та попередженнями, які викладені в цьому керівництві.

Більшість травм під час роботи виробу виникає в результаті недотримання основних положень правил техніки безпеки. Травм і нещасних випадків можна уникнути, якщо суворо дотримуватися заходів обережності й завчасно передбачити потенційну небезпеку.

Ні за яких обставин не використовуйте виріб способом або в цілях, не передбачених даним керівництвом.

Неправильна експлуатація виробу або експлуатація ненавченою людиною може призвести до нещасного випадку.

Уважно ознайомтеся з усіма положеннями інструкції

Для безпечної експлуатації виробу необхідно ознайомитися з інструкцією й пройти відповідне навчання. Уважно ознайомтеся з основними компонентами блоком безперебійного живлення. Вивчіть, як зупинити роботу виробу в разі потреби. Недотримання наведених нижче положень інструкції може призвести до ураження електричним струмом, отримання тяжких травм не сумісних з життям людини, завдати серйозної шкоди його здоров'ю або майну.

Небезпека електричного шоку

У разі невірної роботи блоку безперервного живлення існує небезпека електричного шоку або отримання травм не сумісних з життям від ураження електричним струмом. Завжди тримайте блок безперервного живлення сухим. Використання виробу в умовах підвищеної вологості, біля води, на мокрій траві, просто неба під час дощу або снігопаду, може призвести до вищевказаних наслідків.

Виріб не призначений для експлуатації та зберігання незахищеним на відкритому повітрі.

Волога або лід можуть призвести до неправильної роботи блоком безперебійного живлення або до замикання електричних частин, що може також призвести до отримання травм різного ступеню тяжкості в тому числі до не сумісних з життям, внаслідок ураження електричним струмом.

Щоразу, перш ніж розпочати користуватися блок безперервного живлення, перевіряйте справність усіх його електричних частин.



УВАГА!

Перш ніж здійснити переміщення, перевірку стану і технічне обслуговування блоку безперебійного живлення, від'єднайте виріб від мережі електромережі.

4.2. БЕЗПЕКА ЕКСПЛУАТАЦІЇ

1. НЕ ДОЗВОЛЯЙТЕ КОРИСТУВАТИСЯ ВИРОБОМ ДІТЯМ ТА ОСОБАМ З ОБМЕЖЕНИМИ МОЖЛИВОСТЯМИ.
2. НЕ ЕКСПЛУАТУЙТЕ ВИРІБ У РАЗІ ХВОРОБИ, В СТАНІ СТОМЛЕННЯ, НАРКОТИЧНОГО АБО АЛКОГОЛЬНОГО СП'ЯНИННЯ, А ТАКОЖ ПІД ВПЛИВОМ СИЛЬНОДІЙНИХ ЛІКАРСЬКИХ ПРЕПАРАТІВ, ЯКІ ЗНИЖУЮТЬ ШВИДКІСТЬ РЕАКЦІЇ ТА УВАГУ.
3. НЕ ДОВІРЯЙТЕ БЛОК БЕЗПЕРЕРВНОГО ЖИВЛЕННЯ НЕПОВНОЛІТНІМ, ЗА ВИНЯТКОМ УЧНІВ, ЯКИМ ВИПОВНИЛОСЯ 16 РОКІВ, ЩО НАВЧАЮТЬСЯ РОБОТІ ВИРОБОМ ПІД ПИЛЬНИМ НАГЛЯДОМ ІНСТРУКТОРІВ.
4. СТЕЖТЕ ЗА ЦІЛІСНІСТЮ ТА СПРАВНІСТЮ ВИРОБУ.
Не вмикайте та не користуйтеся блок безперебійного живлення у випадку наявності пошкоджень вхідного кабелю для під'єднання до електромережі основного постачальника та вихідні кабелі живлення до приладів, що потребують забезпечення безперебійним живленням. Не експлуатуйте виріб, якщо кабель електроживлення пошкоджений.

5. ПЕРШ НІЖ РОЗПОЧАТИ ЕКСПЛУАТАЦІЮ ВИРОБУ, ВСТАНОВІТЬ ЙОГО НА РІВНІЙ ГОРИЗОНТАЛЬНІЙ ПОВЕРХНІ.
Щоб уникнути перекидання виробу не встановлюйте його на нерівній поверхні та поверхнях, що підтверджені вібрації.
6. НЕ КОРИСТУЙТЕСЯ ВИРОБОМ, ЯКЩО ЗНЯТО ЗАХИСНИЙ КОЖУХ, А ТАКОЖ З НЕСПРАВНИМ КАБЕЛЕМ ЕЛЕКТРОЖИВЛЕННЯ.
7. НЕ ВИКОРИСТОВУЙТЕ В РОБОТІ ПОШКОДЖЕНІ АБО САМОРОБНІ КАБЕЛІ ЕЛЕКТРОЖИВЛЕННЯ ТА ПОДОВЖУВАЧІ.
Не використовуйте мережевий та кабелі споживачів, якщо у них пошкоджена або зношена ізоляція.
8. НЕ ДОТОРКАЙТЕСЯ ДО ВИХІДНИХ РОЗЕТОК ПІД ЧАС РОБОТИ ТА ТЕХНІЧНОГО ОБСЛУГОВУВАННЯ.
Під час роботи виробу кабелі знаходяться під високою напругою – безпека електричного шоку або отримання травм різного ступеню тяжкості, в тому числі не сумісних з життям.
9. ПІД'ЄДНУЙТЕ ВИРІБ ДО ДЖЕРЕЛА ЕЛЕКТРОЖИВЛЕННЯ ЗМІННОГО СТРУМУ НАПРУГОЮ 230 В ЧАСТОТОЮ 50 ГЦ.
10. НЕ РОЗМІЩУЙТЕ ПОРЯД ІЗ БЛОКОМ БЕЗПЕРЕБІЙНОГО ЖИВЛЕННЯ ЛЕГКОЗАЙМИСТІ МАТЕРІАЛИ.
Під час експлуатації виробу не повинні знаходитися легкозайmistі матеріали. Заздалегідь подбайте про наявність засобів пожежогасіння.
11. НЕ НАКРИВАЙТЕ БЛОК БЕЗПЕРЕРВНОГО ЖИВЛЕННЯ ПІД ЧАС РОБОТИ ВИРОБУ.
Виріб оснащений примусовою системою повітряного охолодження і, якщо його накрити, блок безперервного живлення може перегрітися і вийти з ладу.
12. УНИКАЙТЕ ПРЯМИХ КОНТАКТІВ ІЗ ЛАНЦЮГАМИ ЕЛЕКТРОЖИВЛЕННЯ, ВІДКРИТИМИ СТРУМОПРОВІДНИМИ КАБЕЛЯМИ, У ТОМУ ЧИСЛІ ПІД ЧАС РОБОТИ ВИРОБУ В РЕЖИМІ ХОЛОСТОГО ХОДУ (ЗАРЯДЖЕННЯ АКУМУЛЯТОРНИХ БАТАРЕЙ).

13. ЯКЩО ПІД ЧАС ЕКСПЛУАТАЦІЇ БЛОКУ БЕЗПЕРЕБІЙНОГО ЖИВЛЕННЯ, У ВЕНТИЛЯЦІЙНІ ОТВОРИ ПОТРАПИЛА ВОДА АБО ІНША РІДИНА, НЕГАЙНО ВИМКНІТЬ ВИРІБ, ВІД'ЄДНАЙТЕ ЙОГО ВІД ЕЛЕКТРИЧНОЇ МЕРЕЖІ ТА ЗВЕРНІТЬСЯ ДО СЕРВІСНОГО ЦЕНТРУ.
Постійно стежте за справністю виробу. У разі відмови в роботі, появи запаху, характерного для горілої ізоляції, полум'я, іскор, негайно припиніть роботу виробу і зверніться до сервісного центру.
14. ПІД ЧАС ЕКСПЛУАТАЦІЇ, ЗБЕРІГАННІ ТА ТРАНСПОРТУВАННЯ БЛОК БЕЗПЕРЕРВНОГО ЖИВЛЕННЯ, ЗАХИЩАЙТЕ ВИРІБ ВІД ВПЛИВУ НА ВИРІБ АТМОСФЕРНИХ ОПАДІВ, ВОДЯНОЇ ПАРИ, АГРЕСИВНИХ РЕЧОВИН, МЕХАНІЧНИХ ПОШКОДЖЕНЬ, ПОТРАПЛЯННЯ ІСКОР, РОЗПЛАВЛЕНОГО МЕТАЛУ, ПИЛУ ТА БРУДУ.
15. НЕ НАМАГАЙТЕСЯ САМОСТІЙНО РЕМОНТУВАТИ ВИРІБ, ЗВЕРНІТЬСЯ ДО СЕРВІСНОГО ЦЕНТРУ.

**УВАГА!**

Електрична розетка, до якої під'єднується блок безперебійного живлення, обов'язково повинна бути заземлена. Дріт заземлення розетки повинен мати переріз не менше 1,5 мм². Під'єднуйте виріб тільки до розеток стандарту 2P+T.

**ОБЕРЕЖНО!**

Заземлення запобігає можливості потрапляння під сторонню напругу та отримання електричного шоку. Категорично забороняється використовувати блок безперебійного живлення без заземлення.

**ОБЕРЕЖНО!**

Розташування магнітних носіїв даних на блоку безперервного живлення може призвести до пошкодження даних.

5.1. ПІДГОТОВКА ДО РОБОТИ

Перш ніж почати експлуатацію блоку безперебійного живлення, виконайте наступні дії:

1. Акуратно дістаньте блок з пакувальної коробки, не допускайте ударів і механічного впливу на деталі виробу.
2. Встановіть виріб на рівній горизонтальній поверхні.
3. Переконайтеся в надійності поверхні, на яку встановлений блок безперервного живлення, і в тому, що є достатньо місця (не менше ніж 0,5 м з кожного боку та зверху) для забезпечення нормального функціонування системи вентиляції. Забезпечте експлуатаційні умови: температура повітря -10 °С—+40 °С, волога повітря 10 %—90 %.
4. Візуально перевірте виріб на предмет відсутності механічних ушкоджень на корпусі, кабеля та вилки електроживлення, кабеля під'єднання акумуляторної батареї.

УВАГА!



При під'єднанні батареї до блоку безперебійного живлення, дотримуйтесь полярності під'єднання.

У зворотному випадку спрацює захист інвертора, повернення виробу до експлуатації потребує звернення до сервісного центру для заміни внутрішнього запобіжника.

Порядок підготовки блоку безперебійного живлення до експлуатації:

1. Під'єднайте спеціалізованим кабелем до вихода постійної напруги блока (2,3) (див. малюнок 2) акумуляторну батарею.
2. Під'єднайте блок безперебійного живлення до електромережі кабелем електроживлення (4) (див. малюнок 2).
3. Під'єднайте кабель електроживлення до джерела змінного струму напругою 230 В частотою 50 Гц (стаціонарна електрична мережа, міні-електростанція). Без під'єднання навантаження, електроприладів споживача.
4. Увімкніть мережевий вимикач, натиснув кнопку «ON/OFF» у положення «ON». Після увімкнення системи примусового охолодження виробу (чутно характерне гудіння).
5. Впевнитесь наявності індикації режиму роботи «Електромережа» відповідно до даних наведених у таблиці 4.
6. Забезпечте заряджання батареї керуючись показниками наведеними у таблиці 1, специфікація акумуляторної батареї див. таблицю 3.
7. Вимкніть мережевий вимикач, натиснув кнопку «ON/OFF» у положення «OFF». Блок безперебійного живлення готовий до роботи.

таблиця 4

Режим роботи	Символ	Поточний стан	Індикація LED-дисплея
Режим живлення від електромережі		Нормальний стан (наявність вихідної напруги)	- Вхідна напруга; - Вихідна напруга; - Частота струму; - Навантаження споживачами; - Заряд батареї; - Індикація режиму «Електромережа».
		Нормальний стан (відсутність вихідної напруги)	- Вхідна напруга - Заряд батареї - Індикація режиму «Електромережа»
		Заряджання батареї	- Ступінь заряджання батареї
		Батарея заряджена або від'єднана	- Повний заряд батареї
		Перевантаження	- Індикація «Перевантаження», подається звуковий сигнал раз за секунду.
		Перегрів	- Індикація «Помилка», подається звуковий сигнал раз за секунду.
Режим резервного живлення від блоку безперебійного живлення		Коротке замикання	- Вимкнення вхідного автоматичного вимикача/розмикання контактів.
		Нормальний стан (наявність вихідної напруги)	- Вихідна напруга; - Частота струму; - Навантаження споживачами; - Заряд батареї; - Індикація режиму «Батарея». - Подача звукового сигналу кожні 20 с.
		Батарея розряджена	- Подається звуковий сигнал та блок безперебійного живлення вимикається
		Акумулятор розряджений	- Подається частий звуковий сигнал кожну секунду.
		Перевантаження (<120%)	- Індикація «Перевантаження», подається звуковий сигнал раз за секунду
		Перевантаження (>120%)	- Індикація «Перевантаження», подається частий звуковий сигнал та блок безперебійного живлення миттєво вимикається
		Перегрів	- Індикація «Помилка», подається частий звуковий сигнал та блок безперебійного живлення миттєво вимикається
	Коротке замикання	- Індикація «Помилка», подається частий звуковий сигнал та блок безперебійного живлення миттєво вимикається.	

5.2.РОБОТА

Режим роботи від основної електромережі (міні-електростанції)

**УВАГА!**

Під час експлуатації блоку в режимі від основної електромережі, блок безперебійного живлення забезпечує під'єднані електроприлади, стабілізованою напругою та виконує захист від перенапруження завдяки автоматичному регулятору напруги.

Увімкнення та вимкнення

1. Для увімкнення під'єданого блоку безперебійного живлення до електромережі, увімкніть мережевий вимикач, натиснув кнопку «ON/OFF» у положення «ON». Після увімкнення системи примусового охолодження виробу (чутно характерне гудіння), дочекайтесь отримання короткого звукового сигналу.
2. Під'єднайте навантаження - електроприлади, відповідно до технічних характеристик наведених у таблиці 2, не перевищуючи номінальну потужність блоку безперебійного живлення, керуючись показниками навантаження у порядку наведеному у таблиці 1.

**УВАГА!**

Під час першого увімкнення до електромережі, блок безперебійного живлення повинен бути вільним від навантаження споживачів, доки батарея не досягне повного заряду.

3. Для вимкнення блоку спочатку від'єднайте електроприлади, що під'єдані до нього.
4. Вимкніть мережевий вимикач, натиснув кнопку «ON/OFF» у положення «OFF».
5. Від'єднайте кабель електроживлення від джерела змінного струму напругою 230 В частотою 50 Гц (стаціонарна електрична мережа, міні-електростанція).
6. Від'єднайте навантаження - електроприводи споживача.

**ПРИМІТКА!**

Під час під'єднання електроприладів керуйте наступним порядком, якщо планується під'єднувати понад два споживачі безперебійного живлення по перше під'єднуйте електроприлад зі значною потужністю, а потім електроприлади по ступені убування потужності споживання.

УВАГА!

Вимкнення блоку безперебійного живлення відбувається лише за умов від'єднання блоку від електромережі. За відсутності вихідної напруги від блоку безперебійного живлення, без під'єднання навантаження блоку електроприладами, здійснюється заряджання батареї.

Режим роботи від резервного електроживлення

**УВАГА!**

Під час експлуатації блоку в режимі від резервного електроживлення, натисніть кнопку тимчасового вимкнення звукового сигналу (4) (див. малюнок 1) та утримуйте на протязі 1–2 секунд, періодичний звуковий сигнал вимкнеться.

У випадку відновлення основної електромережі, блок безперебійного блока перейде на режим роботи від основної електромережі. Надалі при зворотному переході у режим роботи від блоку, функція звукової сигналізації відновлюється.

Увімкнення та вимкнення

1. Для увімкнення під'єданого блоку безперебійного живлення до електромережі, увімкніть мережевий вимикач, натиснув кнопку «ON/OFF» у положення «ON». Після увімкнення системи примусового охолодження виробу (чутно характерне гудіння), дочекайтесь отримання короткого звукового сигналу.
2. Під'єднайте навантаження - електроприлади, відповідно до технічних характеристик наведених у таблиці 2, не перевищуючи номінальну потужність блоку безперебійного живлення, керуючись показниками навантаження у порядку наведеному у таблиці 1.
3. Під час відмови основної електромережі, блок в автоматичному режимі (відповідно до затримки, див. таблицю 2) переведе навантаження споживачів на резервне від батареї.
4. Для вимкнення блоку спочатку від'єднайте електроприлади, що під'єдані до нього.
5. Вимкніть мережевий вимикач, натиснув кнопку «ON/OFF» у положення «OFF».
6. Від'єднайте кабель електроживлення від джерела змінного струму напругою 230 В частотою 50 Гц (стаціонарна електрична мережа, міні-електростанція).
7. Від'єднайте навантаження - електроприводи споживача.

ОБЕРЕЖНО!

Перш ніж розпочати роботи з технічного обслуговування блоку безперервного живлення (контрольного огляду), обов'язково знеструмте блок безперебійного живлення та від'єднайте від нього навантаження споживачів.

У конструкції даних моделей блоків безперебійного живлення застосовані найсучасніші електронні компоненти й новітні технології перетворення електричного струму.

Завдяки цьому блоки безперебійного живлення не вимагають проведення регулярного сервісного обслуговування, за винятком очищення.

Проте, для забезпечення надійної роботи виробу на протязі досить тривалого періоду експлуатації й зберігання, необхідно своєчасно проводити технічне обслуговування.

Передбачені такі види технічного обслуговування:

- контрольний огляд;
- технічне обслуговування.

Контрольний огляд необхідно проводити до, та після використання виробу або його транспортування. Під час контрольного огляду необхідно перевірити надійність кріплення всіх роз'ємів, відсутність пошкоджень корпусу, елементів управління, вилки та кабелю електроживлення.

Технічне обслуговування виробу необхідно проводити не рідше одного разу на три місяці, з метою видалення пилу та бруду, які накопичилися всередині корпусу виробу під час його роботи, перевірки стану роз'ємів кабелю під'єднання батареї, мережевого кабелю, за необхідності виконати заряджання батареї.

**ПРИМІТКА!**

Залежно від того, як часто Ви плануєте використовувати блок безперервного живлення, та умов навколишнього середовища, технічне обслуговування виробу необхідно проводитися частіше.

Комплекс заходів під час технічного обслуговування:

- зовнішній огляд виробу (перевірка корпусу, елементів управління, ізоляції мережевого кабелю на предмет пошкодження);
- очищення внутрішньої частини виробу від пилу та бруду;
- перевірка, очищення, протяжка контактної групи у розетках вихідної напруги;
- обслуговування акумуляторної батареї.

Обслуговування акумуляторної батареї:

На випадок тривалого збереження дотримуйтесь періодичного заряджання батареї (не рідше ніж раз у три місяці).

Здійснюється в автоматичному режимі при під'єднанні блоку безперебійного живлення до основної електромережі не менш ніж на 12 годин.

У разі якщо блок безперебійного живлення експлуатується понад 4 місяці у режимі живлення від основної електромережі, забезпечте зниження до 50% навантаження від номінальної потужності виробу для підтримки рівню заряду батареї на відповідному функціональному рівні.

Ступінь заряджання контролюються за допомогою індикації наведеної у таблиці 1.

**ПРИМІТКА!**

Для видалення пилу з внутрішньої частини корпусу виробу зніміть захисний кожух, попередньо відкрутивши гвинти. Акуратно видаліть пил стисненим повітрям (максимальний тиск повинен становити 1,5–2 атм.) Встановіть захисний кожух на штатне місце і надійно закрутіть гвинти.

**УВАГА!**

Під час очищення виробу, з метою уникнення його пошкодження, уникайте торкання до деталей електронної плати блоку безперебійного живлення.



УВАГА!

Не здійснюйте переміщення блоку безперебійного живлення, якщо мережевий кабель під'єднано до електромережі.



УВАГА!

Зберігати виріб в одному приміщенні з легкозаймистими речовинами, кислотами, лугами, мінеральними добривами та іншими агресивними речовинами.

Транспортування

Блок безперебійного живлення може транспортуватися усіма видами транспорту, які забезпечують збереження виробу, відповідно до загальних правил перевезень.

Під час вантажно-розвантажувальних робіт і транспортування виріб не повинен підлягати ударам та впливу атмосферних опадів.

Розміщення і кріплення блоку безперебійного живлення в транспортних засобах повинні забезпечувати стійке положення виробу та відсутність можливості його переміщення під час транспортування.

Подбайте про те, щоб не пошкодити блок безперебійного живлення під час транспортування. Не розміщуйте на виробі важкі предмети.

Допустимі умови транспортування блоку безперервного живлення: температура навколишнього середовища від -15 °С до +55 °С, відносна вологість повітря не повинна перевищувати 90%.

Зберігання

Якщо виріб не використовується на протязі тривалого часу (понад 2 місяці), його необхідно зберігати в приміщенні, яке добре провітрюється за температури від -15 °С до +55 °С та відносній вологості не більше ніж 90%, укрити від потрапляння на виріб пилу і дрібного сміття. Наявність у повітрі парів кислот, лугів та інших агресивних домішок не допускається.

Перш ніж помістити блок безперервного живлення на тривале зберігання, виріб повинен бути законсервований.

Під час підготовки виробу до зберігання

1. Від'єднайте від блоку електроприлади.
2. Знеструмте виріб, від'єднайте від електромережі.
3. Від'єднайте батарею від виробу.
4. Видаліть пил, бруд із зовнішньої частини корпусу виробу і байонетних роз'ємів.

Якщо блок безперервного живлення зберігався за температури 0 °С і нижче, то перш ніж використовувати виріб його необхідно витримати в теплому приміщенні на протязі двох годин за температури від +5 °С до +40 °С. Даний проміжок часу слід дотримуватися для видалення можливого конденсату. Якщо блок почати використовувати відразу ж після переміщення з холоду, виріб може вийти з ладу.

Утилізація

Не викидайте виріб в контейнер з побутовими відходами! Блок безперервного живлення, у якого закінчився термін експлуатації, оснащення й упаковка повинні здаватися на утилізацію та перероблювання.

Інформацію про утилізацію Ви можете отримати в місцевій адміністрації.



МОЖЛИВІ НЕСПРАВНОСТІ ТА ШЛЯХИ ЇХ УСУНЕННЯ

таблиця 5

УКРАЇНСЬКА

ОПИС НЕСПРАВНОСТІ	Можлива причина	Шляхи усунення
Блок працює у режимі батареї за наявності основної електромережі	Вхідна напруга або вхідна частота поза межами норми	Зачекайте доки вхідна напруга або частота досягне норми
Відсутня можливість увімкнути режим резервування за наявності основної електромережі	Відсутня індикація та звуковий сигнал	Під'єднайте виріб до основної електромережі
	Занадто малий час натискання для спрацювання кнопки «Увімкнення/Вимкнення»	Натисніть та утримуйте кнопку «Увімкнення/Вимкнення»
	Інші	Зверніться до сервісного центру
Не можливо увімкнути блок безперебійного живлення у режим резервного живлення від батареї	Не працює кнопка «Увімкнення/Вимкнення»	Зверніться до сервісного центру
	Батарея розряджена	Зарядіть батарею
	Ланцюг з'єднання батареї розірваний/батарея від'єднана	Забезпечте надійний контакт/під'єднайте батарею
	Інші	Зверніться до сервісного центру
Батарея не заряджається	Батарея несправна	Заменіть акумуляторну батарею
	Зарядний пристрій несправний	Зверніться до сервісного центру
Короткочасне резервування	Недостатній час заряджання батареї	Зарядіть батарею не менш ніж 10 годин
	Батарея несправна	Заменіть батарею
Індикація «Перевантаження», подається звуковий сигнал	Блок перевантажений	Зменшить навантаження за рахунок не критичних споживачів

ОПИС НЕСПРАВНОСТІ	Можлива причина	Шляхи усунення
Індикація «Помилка», подається звуковий сигнал	Блок перегрівається	Зніміть не критичне навантаження
	Температура навколишнього середовища занадто висока	Від'єднайте всі зовнішні зв'язки та перезавантажте виріб не менш ніж через 30 хвилин
	Коротке замикання	Від'єднайте навантаження та перезавантажте
	Вентилятор не працює	Зверніться до сервісного центру
Вхідний автоматичний вимикач вимкнутий	Блок з коротким замиканням	Зверніться до сервісного центру
	Інше	Зверніться до сервісного центру

УКРАЇНСЬКА

таблиця 6

ПОЗНАЧКА	Пояснення
V(V)	Вольт
A(A)	Ампер
Гц(Hz)	Герц
ВА(VA)	Вольтампер
мс(ms)	Мілісекунд
мм(mm)	Міліметр
кг(kg)	Кілограм

таблиця 7

НАПИС	Пояснення
Power	Потужність
Input voltage	Вхідна напруга
Output voltage	Вихідна напруга
Output precision	Точність вихідної напруги
Pure sine wave	Чиста синусоїда
Transfer time	Час реакції
Charge current	Струм заряджання
Efficiency	Коефіцієнт корисної дії
Display	Дисплей
Protection class	Клас захисту
Dimensions of packing	Розміри пакування

ОФИЦИАЛЬНЫЙ ДИЛЕР В УКРАИНЕ:

storgom.ua

ГРАФИК РАБОТЫ:

Пн. – Пт.: с 8:30 по 18:30

Сб.: с 09:00 по 16:00

Вс.: с 10:00 по 16:00

КОНТАКТЫ:

+38 (044) 360-46-77

+38 (066) 77-395-77

+38 (097) 77-236-77

+38 (093) 360-46-77

Детальное описание товара: <https://storgom.ua/product/istochnik-bespereboynogo-pitaniya-vitals-sgb-101sd-121641.html>

Другие товары: <https://storgom.ua/istochniki-bespereboinogo-pitaniia-ibp.html>