

RYOBI®

EPN6082C

EPN7582N

ORIGINAL INSTRUCTIONS

TRADUCTION DES INSTRUCTIONS ORIGINALES
ÜBERSETZUNG DER ORIGINALANLEITUNG
TRADUCCIÓN DE LAS INSTRUCCIONES ORIGINALES
TRADUZIONE DELLE ISTRUZIONI ORIGINALI
VERTALING VAN DE ORIGINELE INSTRUCTIES
TRADUÇÃO DAS INSTRUÇÕES ORIGINAIS
OVERSÆTTELSE AF DE ORIGINALE INSTRUKTIONER
ÖVERSÄTTNING AV DE URSPRUNGLIGA INSTRUKTIONERNA
ALKUPERÄISTEN OHJEIDEN SUOMENNOS
OVERSETTELSE AV DE ORIGINALE INSTRUKSJONENE
ИНСТРУКЦИЯ ПО ЭКСПЛУАТАЦИИ
TŁUMACZENIE INSTRUKCJI ORYGINALNEJ
PŘEKLAD ORIGINÁLNÍCH POKYNŮ
AZ EREDETI ÚTMUTATÓ FORDÍTÁSA
TRADUCEREA INSTRUCȚIUNILOR ORIGINALE
TULKOTS NO ORIGINĀLĀS INSTRUKCIJAS
ORIGINALIŲ INSTRUKCIJŲ VERTIMAS
ORIGINAALJUHENDI TÕLGE
PRIJEVOD ORIGINALNIH UPUTA
PREVOD ORIGINALNIH NAVODIL
PREKLAD ORIGINÁLNYCH POKYNOV
ΜΕΤΑΦΡΑΣΗ ΤΩΝ ΠΡΩΤΟΤΥΠΩΝ ΟΔΗΓΙΩΝ
ORIJINAL TALIMATLARIN TERCÜMESİ

EN
FR
DE
ES
IT
NL
PT
DA
SV
FI
NO
RU
PL
CS
HU
RO
LV
LT
ET
HR
SL
SK
EL
TR



Important!	It is essential that you read the instructions in this manual before operating this machine.
Attention!	Il est indispensable que vous lisiez les instructions contenues dans ce manuel avant la mise en service de l'appareil.
Achtung!	Bitte lesen Sie unbedingt vor Inbetriebnahme die Hinweise dieser Bedienungsanleitung.
¡Atención!	Es imprescindible que lea las instrucciones de este manual antes de la puesta en servicio.
Attenzione!	Prima di procedere alla messa in funzione, è indispensabile leggere attentamente le istruzioni contenute nel manuale.
Let op!	Het is van essentieel belang dat u de instructies in deze gebruiksaanwijzing goed leest voordat u de machine gaat gebruiken.
Atenção!	É indispensável que leia as instruções deste manual antes de utilizar a máquina.
OBS!	Denne brugervejledning skal gennemlæses inden maskinen tages i brug.
Observera!	Det är nödvändigt att läsa instruktionerna i denna bruksanvisning innan användning.
Huomio!	On ehdottoman välttämätöntä lukea lässä käyttöohjeessa annetut ohjeet ennen käyttöönottoa.
Advarell!	Det er meget viktig at du leser denne brukerveiledningen før du tar maskinen i bruk.
Внимание!	Перед сборкой и запуском инструмента необходимо ознакомиться с инструкцией по эксплуатации.
Uwaga!	Przed przystąpieniem do użytkowania tego urządzenia, należy koniecznie zapoznać się z zaleceniami zawartymi w niniejszym podręczniku.
Dôležité upozornění!	Nepoužívejte tento přístroj dříve, než si přečtete pokyny uvedené v tomto návodu.
Figyelem!	Feltétlenül fontos, hogy a jelen használati útmutatóban foglalt előírásokat az üzembe helyezés előtt elolvassa!
Atenție!	Este esențial să citiți instrucțiunile din acest manual înainte de operarea acestui aparat.
Uzmanību!	Svarīgi, lai jūs pirms mašīnas darbināšanas izlasītu instrukcijas šajā rokasgrāmātā.
Dēmiesio!	Prieš pradėdami eksploatuoti šį prietaisą, svarbu, kad perskaitytumėte šiose instrukcijose pateiktus nurodymus.
Tähtis!	Enne trelli kasutamata hakkamist tuleb käesolevas juhendis esitatud juhised kindlasti läbi lugeda.
Uprozorenje!	Neophodno je da pročitate ove upute prije uporabe ovog uređaja.
Pomembno!	Pred uporabo tega stroja, obvezno preberite navodila iz tega priročnika.
Dôležitě!	Pre prácu s týmto zariadením je dôležité, aby ste si prečítali pokyny v tomto návode.
Προσοχή!	Είναι απαραίτητο να διαβάσετε τις συστάσεις των οδηγιών αυτών πριν και τη θέση σε λειτουργία.
Dikkat!	Cihazın çalıştırılmasından önce bu kılavuzda bulunan talimatları okumanız zorunludur.

Subject to technical modifications / Sous réserve de modifications techniques / Technische Änderungen vorbehalten /
 Sujeto a modificaciones técnicas / Con riserva di eventuali modifiche tecniche / Technische wijzigingen voorbehouden /
 Com reserva de modificações técnicas / Med forbehold for tekniske ændringer / Med förbehåll för tekniska ändringar /
 Tekniset muutokset varataan / Med forbehold om tekniske ændringer / Могут быть внесены технические изменения /
 Z zastrzeżeniem modyfikacji technicznych / Změny technických údajů vyhrazeny / A műszaki módosítás jogát fenntartjuk /
 Sub rezerva modifațiilor tehnice / Paturam tiesības mainīt tehniskos raksturlielumus / Pasliiekant teisę daryti techninius pakeitimus /
 Tehnilised muudatused võimalikud / Podložno tehničkim promjenama / Tehnične spremembe dopuščene/
 Прáво на technické zmeny je vyhradené / Υπό την επιφύλαξη τεχνικών τροποποιήσεων / Τεκνικ δεγίσηκλικ hakki saklıdır



SPECIAL SAFETY RULES

- **Wait for the cutter to stop before setting the tool down.** An exposed rotating cutter may engage the surface, leading to possible loss of control and serious injury.
- **Hold the tool by insulated gripping surfaces only, because the cutter may contact its own cord.** Cutting a "live" wire may make the exposed metal parts of the tool "live" and could give the operator an electric shock.
- **Use clamps or other practical ways to secure and support the workpiece to a stable platform.** Holding the workpiece by hand or against the body leaves it unstable and may lead to loss of control.

ADDITIONAL SAFETY RULES

- Do not remove splinters or saw dust while tool is running.
- Only plane with sharp blades, avoid metals (nails, screws).
- Do not reach into the danger area of the tool when plugged in.

INTENDED USE

- Planing wood (removing an even layer to provide a smooth, flat finish)
- Rebating wood

The product is not intended to be used for stationary planing.

MAINTENANCE

- The tool should never be connected to a power supply when you are assembling parts, making adjustments, cleaning, performing maintenance, or when the tool is not in use. Disconnecting the tool will prevent accidental starting that could cause serious injury.
- When servicing use only identical Ryobi replacement parts. Use of any other parts may create a hazard or cause product damage.
- Avoid using solvents when cleaning plastic parts. Most plastics are susceptible to various types of commercial solvents and may be damaged by their use. Use clean cloths to remove dirt, carbon dust, etc.
- Do not at any time let brake fluids, gasoline, petroleum-based products, penetrating oils come in contact with plastic parts. They contain chemicals that can damage, weaken or destroy plastic.
- Electric tools used on fiberglass material, wallboard, spackling compounds, or plaster are subject to accelerated wear and possible premature failure because the fiberglass chips and grindings are highly abrasive to bearings, brushes, commutators, etc. Consequently, we do not recommend using this tool for

extended work on these types of materials. However, if you do work with any of these materials, it is extremely important to clean the tool using compressed air.

ENVIRONMENTAL PROTECTION



Recycle raw materials instead of disposing of as waste. The machine, accessories and packaging should be sorted for environmental-friendly recycling.

SYMBOLS



Safety alert

V

Volts

Hz

Hertz

~

Alternating current

W

Watts

n_0

No-load speed

min⁻¹

Revolutions or reciprocations per minute



Please read the instructions carefully before starting the machine.



Class II, double insulated



Maximum planing capacity



CE conformity



GOST-R conformity



Waste electrical products should not be disposed of with household waste. Please recycle where facilities exist. Check with your Local Authority or retailer for recycling advice.



Maximum planing capacity



RÈGLES PARTICULIÈRES DE SÉCURITÉ

- **Attendez que la lame se soit arrêtée avant de poser l'outil.** Une lame saillante en rotation est susceptible d'accrocher la surface, entraînant une possible perte de contrôle et de graves blessures.
- **Ne tenez l'outil que par ses surfaces de préhension isolées, car les lames sont susceptibles d'entrer en contact avec le propre câble d'alimentation de l'outil.** La coupe d'un câble "sous tension" pourrait véhiculer cette tension électrique vers les parties métalliques de l'outil et exposer l'opérateur à une décharge électrique.
- **Utilisez des serre-joints ou autre dispositif pratique pour bloquer et maintenir la pièce à usiner sur un support stable.** Le maintien de la pièce à usiner à la main ou contre le corps est instable et peut entraîner une perte de contrôle.

RÈGLES DE SÉCURITÉ ADDITIONNELLES

- Ne tentez pas de retirer des échardes ou de la sciure lorsque cet outil est en fonctionnement.
- Ne rabotez qu'avec des lames bien affûtées, évitez le métal (clous, vis).
- Ne tente pas d'atteindre la zone d danger de l'outil une fois celui-ci branché.

UTILISATION PRÉVUE

- Rabotage du bois (retrait d'une couche uniforme afin d'obtenir une surface lisse et douce)
- Obtention de feuillures dans le bois

Cet appareil ne doit pas être utilisé comme une raboteuse-dégauchisseuse de table.

ENTRETIEN

- Votre ponceuse ne doit jamais être branchée à une prise lorsque vous montez des accessoires, effectuez des réglages, lorsque vous nettoyez votre outil ou lorsque vous ne l'utilisez pas. Le fait de débrancher l'outil évitera toute mise en marche accidentelle susceptible de provoquer des blessures graves.
- Seules des pièces de rechange Ryobi d'origine doivent être utilisées en cas de remplacement. L'utilisation de toute autre pièce est susceptible de présenter un danger ou d'endommager votre outil.
- Évitez d'utiliser des solvants pour nettoyer les parties en plastique. La plupart des plastiques sont susceptibles d'être endommagés par les solvants disponibles dans le commerce. Utilisez un chiffon propre pour essuyer les impuretés, la poussière, etc.
- Les éléments en plastique ne doivent jamais entrer en contact avec du liquide de frein, de l'essence, des produits à base de pétrole, des huiles pénétrantes, etc.

Ces produits chimiques contiennent des substances qui peuvent endommager, fragiliser ou détruire le plastique.

- Les outils électriques utilisés sur des matériaux en fibre de verre, des plaques de plâtre, des panneaux de revêtement, ou du plâtre ont tendance à s'user plus rapidement et à présenter des défaillances prématurées car les poussières en provenance de ces matériaux sont très abrasifs pour les roulements, les charbons, les interrupteurs, etc.

Par conséquent, nous vous déconseillons d'utiliser cet outil pour un travail prolongé sur ces types de matériaux. Toutefois, si vous devez poncer ces matériaux, il est extrêmement important de nettoyer votre ponceuse à l'aide d'air comprimé.

PROTECTION DE L'ENVIRONNEMENT



Recyclez les matières premières au lieu de les jeter avec les ordures ménagères. Pour protéger l'environnement, l'outil, les accessoires et les emballages doivent être triés.

SYMBOLES



Alerte de Sécurité

V

Volts

Hz

Hertz

~

Courant alternatif

W

Watts

n_0

Vitesse à vide

min⁻¹

Nombre de tours ou de mouvements par minute



Veillez lire attentivement le mode d'emploi avant de démarrer la machine.



Classe II, isolation double



Capacité maximale de rabotage



Conformité CE



Conformité GOST-R



Les produits électriques hors d'usage ne doivent pas être jetés avec les ordures ménagères. Recyclez-les par l'intermédiaire des structures disponibles. Contactez les autorités locales pour vous renseigner sur les conditions de recyclage.



Capacité maximale de rabotage

**BESONDERE SICHERHEITSVORSCHRIFTEN**

- **Warten Sie vor dem Absetzen bis die Handkreissäge angehalten hat.** Ein offenes, sich drehendes Messer kann sich in Oberflächen verhaken, und zu möglichem Kontrollverlust und schweren Verletzungen führen.
- **Halten Sie das Werkzeug nur an den isolierten Griffteilen, weil das Messer das Stromkabel berühren kann.** Wenn ein stromführendes Kabel zerschnitten wird, können Metallteile des Elektrowerkzeuges unter Strom stehen und den Bediener einem Stromschlag aussetzen.
- **Benutzen Sie Klemmen oder andere geeignete Methoden und Stützen, um das Werkzeug an einem stabilen Unterbau zu sichern und stützen.** Halten des Werkstücks mit der Hand oder gegen den Körper führt zu Instabilität und möglichem Kontrollverlust.

ZUSÄTZLICHE SICHERHEITSVORSCHRIFTEN

- Entfernen Sie nicht Splitter oder Sägemehl, während das Werkzeug läuft.
- Hobeln Sie nur mit scharfen Messern, vermeiden Sie Metalle (Nägel, Schrauben).
- Greifen Sie nicht in den Gefahrenbereich, wenn das Werkzeug an das Stromnetz angeschlossen ist.

VORGESEHENE VERWENDUNG

- Hobeln von Holz (Entfernen von einer gleichmäßigen Schicht für eine glatte, ebene Oberfläche)
- Falzen von Holz

Das Produkt ist nicht zum stationären Hobeln geeignet.

WARTUNG UND PFLEGE

- Ihre Schleifmaschine darf niemals an eine Steckdose angeschlossen sein, wenn Sie Teile montieren, Einstellungen vornehmen, Ihr Gerät reinigen oder wenn Sie es zur Zeit nicht verwenden. Dadurch, dass das Werkzeug vom Stromkreis getrennt wird, wird ein unbeabsichtigtes Einschalten, das schwere Verletzungen verursachen könnte, verhindert.
- Verwenden Sie für die Wartung nur identische Ryobi-Ersatzteile. Der Einsatz von anderen Teilen kann eine Gefahr verursachen oder das Produkt beschädigen.
- Vermeiden Sie beim Reinigen der Plastikteile den Einsatz von Lösungsmitteln. Die meisten Kunststoffe können durch im Handel erhältliche Lösungsmittel beschädigt werden. Verwenden Sie einen sauberen Lappen für die Reinigung von Verschmutzungen, Kohlenstaub usw.
- Die Kunststoffelemente dürfen niemals mit Bremsflüssigkeit, Benzin, Produkten auf Petroleumbasis, eindringende Öle usw. in Kontakt kommen. Diese chemischen Produkte enthalten

Substanzen, die den Kunststoff beschädigen, schwächen oder zerstören können.

- Elektrische Geräte, die zur Bearbeitung von Glasfasermaterial, Gipsplatten und Verkleidungsplatten verwendet werden, werden schneller abgenutzt und versagen möglicherweise vorzeitig, weil die Späne und Sägespäne dieser Materialien sehr angreifend für Lager, Bürsten, Gleichrichter usw. sind. Daher ist das längere Bearbeiten dieser Materialien nicht zu empfehlen. Falls Sie dennoch diese Art von Materialien schleifen, müssen Sie Ihre Schleifmaschine unbedingt mit Druckluft reinigen.

UMWELTSCHUTZ

Recyceln Sie die Rohstoffe, anstatt sie im Haushaltsabfall zu entsorgen. Zum Schutz der Umwelt müssen das Gerät, die Zubehörteile und die Verpackungen getrennt entsorgt werden.

SYMBOLE

Sicherheitswarnung

V

Volt

Hz

Hertz

~

Wechselstrom

W

Watt

n_0

Leerlaufdrehzahl

min⁻¹

Anzahl Umdrehungen oder Bewegungen pro Minute



Bitte lesen Sie die Anweisungen sorgfältig, bevor Sie das Gerät einschalten.



Klasse II, doppelt isoliert



Maximale Hobelleistung



CE-Konformität



GOST-R-Konformität



Elektrische Geräte sollten nicht mit dem übrigen Müll entsorgt werden. Bitte entsorgen Sie diese an den entsprechenden Entsorgungsstellen. Wenden Sie sich an die örtliche Behörde oder Ihren Händler, um Auskunft über die Entsorgung zu erhalten.



Maximale Hobelleistung



NORMAS ESPECIALES DE SEGURIDAD

- **Espere a que la cuchilla se pare antes de posar la herramienta.** Un cortador giratorio al descubierto podría entrar en contacto con la superficie y provocar una pérdida de control y lesiones graves.
- **Sujete la herramienta únicamente por las zonas de agarre aisladas, ya que el cortador podría entrar en contacto con su propio cable.** Al cortar un cable con corriente, las piezas de metal de la herramienta conectada pueden quedar expuestas, lo que podría producir una descarga eléctrica al operario.
- **Utilice cárceles u otros métodos prácticos para asegurar y sujetar la pieza de trabajo sobre una plataforma estable.** Si sujeta la pieza con la mano o la apoya contra el cuerpo puede ser inestable, lo que puede hacerle perder el control.

NORMAS DE SEGURIDAD ADICIONALES

- No retire las astillas o el serrín cuando la herramienta esté en funcionamiento.
- Sólo cepille con cuchillas afiladas, evite metales (clavos, tornillos).
- No introduzca la mano en la zona peligrosa de la herramienta cuando esté enchufada.

USO PREVISTO

- Cepillado de madera (eliminar una capa uniforme para proporcionar un acabado liso y plano)
- Vaciado de la madera

El producto no está pensado para utilizar en cepillados fijos.

MANTENIMIENTO

- No enchufe nunca la lijadora a la toma de corriente cuando monte piezas, realice ajustes, limpie la herramienta o incluso cuando no la utilice. Desconectar la herramienta evitará el arranque accidental que podría causar lesiones graves.
- Si fuera preciso cambiar algún elemento, utilice exclusivamente piezas de recambio Ryobi originales. El uso de otras piezas puede ocasionar riesgos o daños en el producto.
- Evite el uso de disolventes para limpiar las piezas de plástico. La mayor parte de los plásticos pueden resultar dañados con los disolventes que se venden en el mercado. Utilice un paño limpio para quitar las impurezas, el polvo, etc.
- Los elementos de plástico nunca deben estar en contacto con líquido de frenos, gasolina, productos derivados de petróleo, aceites penetrantes, etc. Estos productos químicos contienen sustancias que pueden deteriorar, debilitar o destruir el plástico.

- Las herramientas eléctricas utilizadas en material de fibra de vidrio, placas de yeso o paneles de revestimiento suelen desgastarse más rápidamente y tener fallos o averías prematuramente ya que la viruta y el serrín resultantes de la fibra de vidrio son muy abrasivos para los cojinetes, las escobillas, los interruptores, etc.

Por lo tanto, no se recomienda el uso de esta herramienta de trabajo ampliado sobre este tipo de materiales. Si tiene que lijar este tipo de materiales, es sumamente importante que limpie la lijadora con aire comprimido.

PROTECCIÓN DEL MEDIO AMBIENTE



Recicle las materias primas en lugar de tirarlas a la basura doméstica. Para proteger el medio ambiente, debe separar la herramienta, los accesorios y los embalajes.

SÍMBOLOS



Atención

V

Voltios

Hz

Hertzios

~

Corriente alterna

W

Vatios

n_0

Velocidad sin carga

min⁻¹

Número de revoluciones o movimientos por minuto



Por favor lea las instrucciones detenidamente antes de arrancar la máquina.



Clase II, doble aislamiento



Capacidad máxima de cepillado



Conformidad con CE



Conformidad con GOST-R



Los productos eléctricos de desperdicio no deben desecharse con desperdicios caseros. Por favor recíclelos donde existan dichas instalaciones. Compruebe con su autoridad local o minorista para reciclar.



Capacidad máxima de cepillado



NORME SPECIALI DI SICUREZZA

- **Attendere che la lama si sia fermata prima di poggiare l'utensile.** Una lama rotante scoperta potrà rimanere bloccata nella superficie da levigare, causando perdita di controllo e gravi lesioni.
- **Reggere l'utensile dalle superfici in gomma isolate dal momento che le lame potranno entrare in contatto con il cavo dell'alimentazione.** Tagliare un cavo "vivo" potrebbe esporre le parti in metallo dell'utensile e causare all'operatore una scossa elettrica.
- **Utilizzare morsetti o altri pratici sistemi per ancorare il pezzo sul quale si sta lavorando a una superficie stabile.** Reggere il pezzo sul quale si sta lavorando con le mani o poggiarlo contro il corpo lo renderà instabile e ciò potrà causare una perdita di controllo dell'utensile.

NORME DI SICUREZZA ADDIZIONALI

- Non rimuovere schegge o segatura mentre l'utensile è in funzione.
- Piallare solo con lame affilate, evitare metalli (chiodi, viti).
- Non protendersi fino all'area di pericolo dell'utensile quando quest'ultimo è collegato all'alimentazione.

UTILIZZO

- Piallare legno (rimuovendo uno strato di materiale uguale per dare allo stesso una finitura levigata e piatta)
- Ribattere legno

Prodotto non adatto ad essere utilizzato per piallatura stazionaria.

MANUTENZIONE

- Durante il montaggio di componenti, l'esecuzione di regolazioni, le operazioni di pulizia dell'apparecchio o quando non viene utilizzata, la levigatrice non deve mai essere collegata alla presa di corrente. Scollagare l'utensile preverrà l'avvio accidentale che potrà causare gravi lesioni personali.
- In caso di sostituzione, utilizzare solo parti di ricambio originali Ryobi. Utilizzare parti di ricambio diverse potrebbe causare rischi o danneggiare il prodotto.
- Evitare di utilizzare solventi quando si puliscono le parti in plastica. La maggior parte dei materiali plastici rischia di essere danneggiata dall'uso dei solventi disponibili in commercio. Utilizzare un panno pulito per rimuovere lo sporco, la polvere, ecc.
- Gli elementi in plastica non devono mai entrare a contatto con liquido dei freni, benzina, prodotti a base di petrolio, oli penetranti, ecc. Tali prodotti chimici contengono sostanze che possono danneggiare, indebolire o distruggere la plastica.

- Gli apparecchi elettrici utilizzati su prodotti in fibra di vetro, lastre di gesso o pannelli di rivestimento tendono ad usurarsi più rapidamente e a presentare precoci problemi di funzionamento dal momento che trucioli e segatura prodotti da tali materiali risultano molto abrasivi nei confronti dei componenti di apparecchi elettrici quali gli ingranaggi, le spazzole, gli interruttori, ecc.

Di conseguenza, noi non consigliamo di utilizzare questo strumento per il lavoro esteso su questi tipi di materiali. Tuttavia, qualora si debba procedere alla levigatura di questi materiali, è estremamente importante pulire la levigatrice con aria compressa.

TUTELA DELL'AMBIENTE



Riciclare le materie prime anziché gettarle tra i rifiuti domestici. Per tutelare l'ambiente, l'apparecchio, gli accessori e gli imballaggi devono essere smaltiti separatamente.

SIMBOLI



Allarme di sicurezza

V

Volt

Hz

Hertz

~

Corrente alternata

W

Watt

n_0

Velocità a vuoto

min⁻¹

Numero di giri o di movimenti al minuto



Leggere attentamente le istruzioni prima di avviare l'utensile.



Classe II con doppio isolamento



Capacità massima di piallatura



Conformità CE



Conformità GOST-R



I prodotti elettrici non devono essere smaltiti con i rifiuti domestici. Vi sono strutture per smaltire tali prodotti. Informarsi presso il proprio Comune o rivenditore di sicurezza per smaltire adeguatamente tali rifiuti.



Capacità massima di piallatura

**BIJZONDERE VEILIGHEIDSVOORSCHRIFTEN**

- **Wacht tot de snijmachine is stilgefallen vooraleer u het toestel neerzet.** Een blootgestelde roterende maaier kan het oppervlak raken, waardoor u de controle kunt verliezen en ernstig verwond kunt raken.
- **Houd het werktuig uitsluitend aan de geïsoleerde handvatten vast omdat de maaier anders het stroom snoer kan raken.** Wanneer een spanningvoerende leiding wordt doorgeknipt, kunnen metalen delen van het gereedschap onder stroom komen te staan en de gebruiker derhalve een elektrische schok geven.
- **Gebruik klemmen of andere praktische manieren om het werkstuk aan een stabiel platform vast te maken en te ondersteunen.** Als u het werktuig met de hand of tegen het lichaam vasthoudt, blijft het onstabiel en kunt u de controle verliezen.

BIJKOMEINDE VEILIGHEIDSVOORSCHRIFTEN

- Verwijder geen splinters of zaagsel terwijl het werktuig draait.
- Schaaf uitsluitend met scherpe maaibladen, vermijd metalen voorwerpen (nagels, schroeven).
- Reik niet in het gevarenbereik van het werktuig als het met de stroom is verbonden.

BEOOGD GEBRUIK

- Hout schaven (een laag verwijderen om een gladde, vlakke afwerking te bekomen)
- Hout renoveren

Het product is niet geschikt om stationair te schaven.

ONDERHOUD

- De stekker van de schuurmachine mag niet in het stopcontact zitten als u onderdelen monteert, afstellingen wijzigt, de machine schoonmaakt of de klaar bent met u werk. Wanneer u het werktuig ontkoppelt, voorkomt dit accidenteel starten, wat ernstige letsels kan veroorzaken.
- Gebruik voor vervanging uitsluitend originele Ryobi reserveonderdelen. Gebruik van niet originele onderdelen kan gevaar opleveren of schade aan de machine veroorzaken.
- Voorkom het gebruik van oplosmiddelen wanneer u kunststof onderdelen reinigt. De meeste kunststoffen kunnen worden beschadigd door de in de handel zijnde oplosmiddelen. Gebruik een schone doek om vuil of stof te verwijderen.
- Voorkom steeds dat remvloeistoffen, benzine, petroleumproducten, kruipolie enz. in contact komen met kunststof onderdelen. Deze chemicaliën bevatten namelijk stoffen die kunststof kunnen beschadigen,

verzwakken of aantasten.

- Gereedschap dat voor bewerking van glasvezeldelen, gipsplaten of bekledingsplaten wordt gebruikt, loopt meer risico om voortijdig te slijten of defect te raken. Het zaagsel en slijpsel dat uit deze materialen ontstaat, heeft een zeer schurende werking op bepaalde onderdelen van elektrisch gereedschap, zoals overbrengingen, borstels, schakelaars, enz.
Daarom raden wij het gebruik van deze machine af indien veelvuldig in dergelijke materialen moet worden gewerkt. Als u dit soort materiaal toch moet schuren, is het uiterst belangrijk om de schuurmachine regelmatig met perslucht te reinigen.

MILIEUBESCHERMING

Zorg dat grondstoffen worden gerecycled in plaats van weggegooid als afval. Om het milieu te beschermen dient de machine, de accessoires en de verpakking gesorteerd bij een erkend recyclingcentrum te worden aangeleverd.

SYMBOLEN

Veiligheidswaarschuwing

V

Volt

Hz

Hertz

~

Wisselstroom

W

Watt

n_0

Onbelast toerental

min⁻¹

Aantal toeren of omwentelingen per minuut



Lees de instructies zorgvuldig voordat u de machine in gebruik neemt.



Klasse II, dubbelgeïsoleerd



Maximale schaaftcapaciteit



EU-conformiteit



GOST-R-conformiteit



Elektrisch afval mag niet samen met ander huishoudafval worden weggegooid. Gelieve te recycleren indien de mogelijkheid bestaat. Neem contact op met uw gemeente of handelaar om advies te krijgen over recyclage.



Maximale schaaftcapaciteit



REGRAS ESPECIAIS DE SEGURANÇA

- **Aguarde que o cortador pare antes de pousar a ferramenta.** Um cortador giratório exposto poderia entrar em contacto com a superfície e provocar uma perda de controlo e lesões graves.
- **Segure a ferramenta apenas pelas zonas de agarramento isoladas, porque o cortador poderia entrar em contacto com o seu próprio cabo.** Ao cortar um cabo com corrente, as peças metálicas da ferramenta conectada podem ficar expostas, o que poderia provocar um choque eléctrico para o operador.
- **Use tornos ou outros métodos práticos para assegurar e fixar a peça de trabalho sobre uma plataforma estável.** Se segurar a peça com a mão ou a apoiar contra o corpo pode ficar instável, o que pode fazer perder o controlo.

NORMAS DE SEGURANÇA ADICIONAIS

- Não retire as esquirolas ou o serrim quando a ferramenta estiver em funcionamento.
- Apenas aplane com lâminas afiadas, evite metais (pregos, parafusos).
- Não introduza a mão na zona perigosa da ferramenta quando estiver ligada à corrente.

UTILIZAÇÃO PREVISTA

- Aplainamento de madeira (eliminar uma camada uniforme para proporcionar um acabamento liso e plano)
- Abatimento da madeira

O produto não foi concebido para utilizar em aplainamentos fixos.

MANUTENÇÃO

- A sua lixadeira nunca deve ser ligada a uma tomada de corrente quando montar peças, efectuar ajustes, quando limpar a sua ferramenta ou quando não a utilizar. Desligar a ferramenta irá prevenir o arranque accidental que poderia causar graves lesões.
- Utilize unicamente peças sobresselentes Ryobi de origem quando fizer substituições. O uso de quaisquer outras peças pode criar perigo ou causar danos ao aparelho.
- Evite usar solventes ao limpar as peças de plástico. A maioria dos plásticos pode ser danificada pelos solventes vendidos no comércio. Utilize um pano limpo para remover as sujidades, o pó, etc.
- Os elementos de plástico nunca devem entrar em contacto com líquido de travões, gasolina, produtos à base de petróleo, óleos penetrantes, etc. Estas substâncias contêm produtos químicos que podem danificar, enfraquecer ou destruir o plástico.

- As ferramentas eléctricas utilizadas em equipamentos de fibra de vidro, placas de gesso, painéis de revestimento têm tendência a desgastarem-se mais rapidamente e a apresentar falhas prematuras, dado que as aparas e a serradura provenientes destes materiais são com efeito muito abrasivas para as peças das ferramentas eléctricas como por exemplo as engrenagens, as escovas, os interruptores, etc. Por conseguinte, não recomendado o uso dessa ferramenta de trabalho alargado sobre estes tipos de materiais. Se, porém, tiver que lixar estes materiais, é extremamente importante que limpe a sua lixadeira com ar comprimido.

PROTECÇÃO DO AMBIENTE



Recicle os materiais em vez de pô-los directamente no lixo doméstico. Para proteger o ambiente, a ferramenta, os acessórios e as embalagens devem ser seleccionados.

SÍMBOLOS



Alerta de Segurança

V

Volts

Hz

Hertz

~

Corrente alterna

W

Watts

n_0

Velocidade em vazio

min⁻¹

Número de rotações ou movimentos por minuto



Agradecemos que leia atentamente as instruções antes de iniciar a máquina.



Classe II, com duplo isolamento



Capacidade máxima de aplainamento



Conformidade CE



Conformidade GOST-R



Os aparelhos eléctricos antigos não devem ser eliminados juntamente com o lixo doméstico. Recicle onde existem instalações para o efeito. Verifique com as suas Autoridades Locais ou revendedor para obter informações sobre reciclagem.



Capacidade máxima de aplainamento



SÆRLIGE SIKKERHEDSREGLER

- **Vent til klingen stopper, inden du sætter værktøjet ned.** En ubeskyttet roterende klinge kan kollidere med overfladen, hvilket kan medføre tab af kontrol og alvorlige personskader.
- **Værktøjet må kun holdes i de isolerede gribeblader, da klingen kan berøre sin egen elledning.** Hvis der skæres i en strømførende ledning, bliver udsatte metaldele af elværktøjet strømførende og kan give brugeren elektrisk stød.
- **Brug skruestik eller lignende til at fastgøre og understøtte emnet til en stabil overflade.** Holdes emnet i hænderne eller ind mod kroppen, bliver det ustabil, og man risikerer at miste kontrollen.

EKSTRA SIKKERHEDSREGLER

- Undgå at fjerne splinter eller savsmuld, mens værktøjet kører.
- Der må kun høvles med skarpe klinger; undgå metaldele (søm, skruer).
- Undgå at række hånden ind i værktøjets farezone, når stikket er sat i kontakten.

TILTÆNKT ANVENDELSESFORMÅL

- Høvling af træ (der fjernes et jævnt lag, så der opnås en glat, flad finish)
- Falsning af træ

Produktet er ikke beregnet til stationær høvling.

VEDLIGEHOLDELSE

- Slibemaskinen må aldrig være tilsluttet stikkontakten under montering af dele, indstilling, rensning, eller når den ikke er i brug. Ved at afbryde forbindelsen til strømforsyningen forhindrer man utilsigtet start af produktet, hvilket kan medføre alvorlige personskader.
- I forbindelse med servicearbejde må der kun bruges identiske Ryobi-dele. Brug af alternative dele kan forårsage farlige situationer eller ødelægge produktet.
- Undgå brug af opløsningsmidler til rengøring af plastdele. De fleste plasttyper bliver ødelagt, hvis de renses med almindelige gængse opløsningsmidler. Fjern snavs, støv m.v. med en ren klud.
- Plastelementerne må aldrig komme i berøring med bremsevæske, benzin, olie- eller petroleumsbaserede produkter, rustløsnende olie o. lign. Disse kemiske produkter indeholder stoffer, som kan beskadige, mørne eller ødelægge plastmaterialet.
- Elektriske værktøjer, som bruges på glasfiber, gipsplader og beklædningsplader har tendens til at blive slidt hurtigere og evt. få flere driftsproblemer. Spåner og savsmuld fra disse materialer har nemlig en kraftig slibevirkning på det elektriske værktøjs dele, fx

lejer, kulbørster, omskiftere osv.

Derfor har vi ikke anbefales at bruge dette værktøj til udvidet arbejde med disse typer af materialer. Men hvis der skal slibes denne type materialer, er det yderst vigtigt at rense slibemaskinen med trykluft.

MILJØBESKYTTELSE



Råmaterialerne skal genbruges og ikke bortskaffes som almindeligt affald. Af hensyn til miljøet skal redskab, tilbehør og emballage sorteres.

SYMBOLER



Sikkerheds Varsel

V

Volt

Hz

Hertz

~

Vekselstrøm

W

Watt

n₀

Tomgangshastighed

min⁻¹

Antal omdrejninger eller bevægelser pr. Minut



Læs venligst vejledningen grundigt igennem før maskinen tages i brug.



Klasse II, dobbeltisoleret



Max afhøvlingskapacitet



CE Overensstemmelse



GOST-R Overensstemmelse



Elektriske affaldsprodukter bør ikke afskaffes sammen med husholdningsaffald. Genbrug venligst hvor faciliteterne tillader dette. Tjek med din lokale kommune eller forhandler for genbrugsråd.



Max afhøvlingskapacitet



SPECIFIKA SÄKERHETSREGLER

- **Vänta tills klingan har stannat innan du sätter ner maskinen.** En oskyddad roterande skärare kan fastna i marken och eventuellt bli utan kontroll och därvid orsaka allvarlig skada.
- **Håll verktyget i enbart de isolerade handtagen eftersom verktyget kan komma i kontakt med sin egen sladd.** Om du skulle skära i en strömförande kabel kan exponerade delar av elverktyget bli strömförande och du kan få en stöt.
- **Använd klämmor eller något annat sätt för att säkra och stödja arbetsstycket på stabilt underlag.** Att hålla arbetsstycket i handen eller mot kroppen gör det instabilt och kan göra att kontrollen förloras.

EXTRA SÄKERHETSFÖRESKRIFTER

- Ta inte bort stickor eller sågspån när verktyget är igång.
- Plana enbart med vassa blad, undvik metallföremål (spikar, skruvar).
- Var inte i den farliga närheten av verktyget när det är inkopplat.

ANVÄNDNINGSSOMRÅDE

- Plana trä (ta bort ett lager för att få en jämn, plan yta)
- Spåra trä

Produkten är inte avsedd för fast planing.

UNDERHÅLL

- Slipmaskinen får aldrig vara nätansluten då du monterar komponenter, utför inställningar, rengör verktyget eller då du inte använder det. Om du kopplar ur verktyget från eluttaget så förhindrar du oavsiktlig start som kan resultera i allvarliga skador.
- Vid service ska endast originaldelar från Ryobi användas. Användning av andra delar kan orsaka fara eller produktskada.
- Undvik att använda lösningsmedel vid rengöring av plastdelar. Flertalet plaster kan skadas vid användning av vissa lösningsmedel som säljs i affärerna. Använd en ren tygrasa för att torka bort smuts, damm, osv.
- Se till att plastdelarna aldrig kommer i kontakt med bromsvätska, bensin, produkter med petroleumbas, penetrerande oljor, osv. Dessa ämnen innehåller kemiska produkter som kan skada, försvaga eller förstöra plasten.
- Elektriska verktyg som används på glasfiber, gipsplattor eller beklädnadspaneler tenderar att slitas snabbare och få funktionsavbrott i förtid på grund av att spån och sågspån som härstammar från dessa material angriper kugghjul, elborstar, strömbrytare, osv.

Därför gör vi rekommenderar inte att använda det här verktyget för utvidgad arbetet med dessa typer av

material. Om du emellertid måste slipa dessa material är det ytterst viktigt att rengöra slipmaskinen med tryckluft.

MILJÖSKYDD



Råmaterialen ska återvinnas i stället för att kastas i hushållsavfallet. För att skona miljön ska verktyget, tillbehören och emballagen sorteras.

SYMBOLER



Säkerhetsvarning

V Volt

Hz Hertz

~ Växelström

W Watt

n_0 Tomgångshastighet

min^{-1}

Antal varv eller rörelser per minut



Läs instruktionerna ordentligt innan start av maskinen.



Klass II, dubbelisolerad



Max planingskapacitet



CE-konformitet



GOST-R-konformitet



Gamla elektroniska produkter ska inte kastas med hushållssoporna. Återvinn där sådana faciliteter finns. Kontrollera med din lokala myndighet eller säljaren för att få återvinningsstips.



Max planingskapacitet



ERITYISET TURVALLISUUSÄÄNNÖT

- **Odot**, että leikkuri pysähtyy, ennen kuin lasket työkalun alas. Paljas pyörivä leikkuuterä voi koskettaa pintaa, johtaen mahdollisesti hallinnan menettämiseen ja vakavaan loukkaantumiseen.
- **Pitele laitetta ainoastaan eristetyistä kosketuspintoista, sillä leikkuuterä saattaa osua omaan johtoonsa.** Jos laite leikkaa sähköistettyä johtoa, sähkötyökalun metalliosat voivat sähköistyä ja aiheuttaa käyttäjälle sähköiskun.
- **Kiinnitä työkalua ja tue se vakaaseen paikkaan puristimilla tai muilla käytännöllisillä keinoilla.** Jos työkalua pidetään kädessä tai kehoa vasten, se on epävakaata ja voi aiheuttaa hallinnan menetyksen.

MUITA TURVALLISUUSÄÄNTÖJÄ

- Älä poista tikkuja tai sahanpurua laitteen käydessä.
- Höylää ainoastaan terän ollessa terävä ja varo metalleja (nauloja, ruuveja).
- Älä kurota laitteen vaara-alueelle sen ollessa kytketty pistorasiaan.

KÄYTTÖTARKOITUS

- Puun höyläminen (tasaisen kerroksen poistaminen tasaisen, sileän pinnan tuottamiseksi)
- Puun huulostaminen

Tuotetta ei ole tarkoitettu paikallaan tapahtuvaan höyläamiseen.

HUOLTO

- Hiomakonetta ei saa koskaan kytkeä verkkovirtaan kun asennat osia, teet säätö- ja puhdistustöitä tai kun et käytä sitä. Laitteen irrottaminen pistorasiasta estää sitä käynnistymättä vahingossa, jolloin vältytään mahdollisilta vakavilta vammoilta.
- Käytä vaihdossa yksinomaan alkuperäisiä Ryobi varaosia. Muunlaisten osien käyttö voi aiheuttaa vaaran tai vioittaa laitetta.
- Älä puhdisti muoviosia liuottimilla. Suurin osa muoveista ei siedä markkinoilla olevia määrättyjä liuotteita, jotka vahingoittavat niitä. Käytä puhdasta riepua lian, pölyn jne. puhdistukseen.
- Muoviosat eivät saa koskaan joutua kosketukseen jarrunesteen, bensiinin, öljytuotteita, ruosteenerotusöljyn jne. kanssa. Nämä kemialliset aineet voivat vaurioittaa, heikentää tai tuhota muovin.
- Lasikuidun, kipsin, pinnotteiden ja laastin käsittelyyn käytetyillä sähkötyökaluilla on taipumus kulua nopeammin, ja ne saattavat rikkoutua nopeammin sen takia, että lasikuitulastut ja hiomapöly kuluttavat laakereita, harjoja, kollektoreja jne. nopeasti. Siksi emme ole suositeltavaa käyttää tätä työkalua

pidettävät näiden materiaali. Mikäli kuitenkin hiot tämäntyyppistä materiaalia, hiomakone on ehdottomasti puhdistettava säännöllisin väliajoin paineilmapuhaltimella.

YMPÄRISTÖNSUOJELU



Älä hävitä raaka-aineita jätteinä vaan vie ne kierrätykseen. Ympäristönsuojelun kannalta työkalu, lisävarusteet ja pakkausmateriaali on lajiteltava.

SYMBOLIT



Turvavaroitus

V

Voltti

Hz

Hertz

~

Vaihtovirta

W

Watti

n_0

Tyhjäkäyntinopeus

min⁻¹

Kierrosten tai liikkeiden määrä minuutissa



Lue ohjeet huolellisesti ennen laitteen käynnistämistä.



Luokka II, kaksoiseristetty



Suurin höyläyskapasiteetti



CE-vastaavuus



GOST-R-vastaavuus



Käytöstä poistettavia sähkölaitteita ei pidä hävittää talousjätteiden mukana. Ne on mahdollisuuksien mukaan pantava kiertoon. Kierrätysohjeita antavat kunnan viranomaiset ja vähittäiskauppiat.



Suurin höyläyskapasiteetti



SPESIELLE SIKKERHETSREGLER

- **Vent til at kutteren stopper før du setter ned verktøyet.** Et ubeskyttet kutterblad kan ta tak i overflaten og føre til mulig tap av kontroll og alvorlig personskade.
- **Hold det elektriske verktøyet i de isolerte gripeflatene idet høveljernene kan få kontakt med sin egen ledning.** Dersom en strømførende ledning klippes over kan metalldelene på verktøyet også bli strømførende og gi brukeren elektrisk støt.
- **Bruk tvinger og andre praktiske hjelpemidler for å sikre og støtte arbeidsstykket på en stabil plattform.** Å holde arbeidsstykket i håden eller trykket mot kroppen kan gjøre det ustabil og føre til tap av kontroll.

YTTERLIGERE SIKKERHETSREGLER

- Ikke fjern trebiter eller sagspon mens verktøyet går.
- Høvle bare med skarpe blader, unngå metaller (spiker, skruer).
- Ikke beveg noen kroppsdeler inn i verktøyets fareområde når det er koblet til det elektriske anlegget.

TILTENKT BRUK

- Høvling av tre (fjerning av et jevnt lag for å skape en glatt og flat overflate)
- Falsing av tre

Produktet er ikke ment for stasjonær høvling.

VEDLIKEHOLD

- Sliperen skal aldri være koplet til en stikkontakt når du monterer deler, foretar instillinger, gjør rent verktøyet eller når du ikke bruker det. Ved å fjerne batteripakken hindres utilsiktet start som kan føre til alvorlig personskade.
- Bruk kun originale Ryobi reservedeler ved service og vedlikehold. Bruk av andre deler kan skape fare eller føre til skade på produktet.
- Unngå bruk av løsemidler når du rengjør plastdelene. De fleste plastmaterialene kan skades ved bruk av løsningsmidlene som fås i handelen. Bruk en ren klut til å tørke bort smuss, støv osv.
- Plastdeler må aldri komme i kontakt med bremsevæske, bensin, petroleumsholdige produkter, penetrerende oljer, osv. Slike kjemiske produkter inneholder stoffer som kan skade, svekke eller ødelegge platen.
- Elektroverktøy som brukes på glassfibermaterialer, sponplater og bekledningspaneler slites hurtigere og svikter tidligere siden flis og spon fra disse materialene er meget slipende for enkelte deler av elektriske verktøy som lagere, børster, brytere osv.
Derfor har vi ikke anbefalt å bruke dette verktøyet

for utvidet jobb med disse typer materialer. Hvis du allikevel må slippe disse materialene, er det meget viktig at du gjør ren sliperen med trykkluft.

MILJØVERN



Resirkuler råmaterialer istedenfor å kaste dem i søppelen. Verktøyet, tilbehørene og emballasjen bør sorteres for miljøvennlig resirkulering.

SYMBOLER



Sikkerhetsalarm

V Volt

Hz Hertz

~ Vekselstrøm

W Watt

n_0 Hastighet ubelastet

min^{-1}

Antall omdreininger eller bevegelser pr. Minutt



Vennligst les instruksjonene nøye før du starter maskinen.



Class II, dobbeltisolert



Maksimum høvlingskapasitet



CE samsvar



GOST-R samsvar



Avfall fra elektriske produkter skal ikke kastes sammen med husholdningsavfall. Vennligst resirkulere vedeksisterende avfallsbehandlingssted. Undersøk hos dine lokale myndigheter eller forhandler for råd om resirkulering.



Maksimum høvlingskapasitet



ОСОБЫЕ ПРАВИЛА БЕЗОПАСНОСТИ

- **Перед настройкой инструмента подождите, пока пила не остановит работу.** Открытая вращающаяся фреза может задеть поверхность и привести к потере контроля над инструментом и тяжкому телесному повреждению.
- **Держите инструмент за изолированные поверхности, так как фреза может задеть кабель питания.** При повреждении провода, находящегося под напряжением, металлические части инструмента также могут оказаться под напряжением, что может привести к поражению работающего электрическим током.
- **Используйте зажимы или другие приспособления для закрепления и удержания обрабатываемой детали в устойчивом положении.** Удерживая деталь рукой или прижимая ее телом, вы не обеспечите ее устойчивости и это может привести к потере контроля.

ДОПОЛНИТЕЛЬНЫЕ ПРАВИЛА ТЕХНИКИ БЕЗОПАСНОСТИ

- Не убирайте щепки и опилки во время работы инструмента.
- Стругание выполняйте только с использованием острых режущих лезвий, избегайте попадания металлических предметов (гвозди, шурупы).
- Избегайте попадания в опасную зону инструмента при его включении в сеть питания.

НАЗНАЧЕНИЕ

- Стругание древесины (снятие ровного слоя для получения гладкой плоской поверхности)

- Фальцевание древесины

Данный продукт не предназначен для стругания стационарных объектов.

ТЕХНИЧЕСКОЕ ОБСЛУЖИВАНИЕ

- Во время сборки деталей, выполнения настройки, чистки, технического обслуживания, а также когда инструмент не используется, необходимо обязательно отключить его от источника питания. Отключение устройства от сети предотвращает случайный запуск, который может привести к тяжким телесным повреждениям.
- При проведении технического обслуживания используйте только рекомендованные компанией Ryobi детали. Использование других запчастей может представлять опасность или повредить изделия.
- Избегайте использования растворителей во время чистки пластмассовых частей. Многие пластмассы чувствительны к воздействию различных бытовых растворителей и в результате их использования могут разрушиться. Для снятия грязи, пыли и пр. пользуйтесь чистой тряпкой.
- Пластмассовые детали нельзя чистить тормозной жидкостью, бензином, нефтепродуктами, едкими маслами и т.д. Эти химикаты содержат вещества, которые могут испортить, ослабить или разрушить

пластмассу.

- Электрические инструменты, используемые для обработки материалов из стекловолокна, древесноволокнистых плит, поверхностей, покрытых шпатлевкой или штукатуркой, подвержены более быстрому износу и преждевременному выходу из строя, так как крошка стекловолокна и шлифовальная пыль оказывают сильное истирающее действие на подшипники, щетки, коллектор и т.д. Поэтому не рекомендуется использовать инструмент для продолжительной работы с этими видами материалов. Однако при работе с любым из этих материалов необычайно важно производить чистку инструмента с помощью сжатого воздуха.

ЗАЩИТА ОКРУЖАЮЩЕЙ СРЕДЫ



Утилизируйте как сырье, а не выбрасывайте как мусор. Машина, аксессуары и упаковка должны быть отсортированы.

УСЛОВНЫЕ ОБОЗНАЧЕНИЯ



Внимание

V

Вольт

Hz

Герц

~

Переменный ток

W

Ватт

n_0

Скорость на холостом ходу

min⁻¹

Оборотов или возвратно-поступательных движений в минуту



Перед использованием прибора внимательно ознакомьтесь с данной инструкцией.



Класс защиты II, двойная изоляция



Макс. объем стругания



Соответствие требованиям CE



Соответствие требованиям CE



Обработанная электротехническая продукция должна уничтожаться вместе с бытовыми отходами. Утилизируйте, если имеется специальное техническое оборудование. По вопросам утилизации проконсультируйтесь с местным органом власти или предприятием розничной торговли.



Макс. объем стругания

**SPECJALNE ZASADY BEZPIECZEŃSTWA**

- **Przed odłożeniem narzędzia należy odczekać do momentu jego zatrzymania.** Niezabezpieczone ostrze obrotowe może zetknąć się z powierzchnią, powodując utratę kontroli i poważne obrażenia ciała.
- **Narzędzie należy trzymać wyłącznie za izolowane powierzchnie uchwytów, ponieważ ostrze może zetknąć się z własnym przewodem.** Przecięcie przewodu pod napięciem może spowodować przepływ prądu przez metalowe elementy urządzenia i porażenie operatora.
- **Należy stosować zaciski lub inne praktyczne metody mocowania obrabianego materiału do stabilnej platformy.** Przytrzymywanie obrabianego materiału ręką lub dociskanie go do ciała powoduje niestabilność materiału i może doprowadzić do utraty kontroli.

DODATKOWE PRZEPISY BEZPIECZEŃSTWA

- Nie należy usuwać drzazg ani trocin, gdy narzędzie jest uruchomione.
- Należy strugać wyłącznie przy użyciu dobrze naostrzonych ostrzy, unikać metalowych elementów (gwóździ, śrub).
- Nie należy zbliżać części ciała do niebezpiecznych elementów narzędzia, gdy narzędzie jest podłączone do źródła zasilania.

PRZEZNACZENIE

- Struganie drewna (usuwanie równej warstwy w celu zapewnienia gładkiej, płaskiej powierzchni)
- Obróbka drewna

Ten produkt nie jest przeznaczony do stacjonarnego strugania.

KONSERWACJA

- Wasza szlifierka nie powinna być podłączona do gniazdzka elektrycznego, kiedy zakładacie części, wykonujecie regulację, podczas jej czyszczenia bądź kiedy jej nie używacie. Odłączenie urządzenia zapobiegnie jego przypadkowemu uruchomieniu, które groziłoby poważnym zranieniem.
- Podczas konserwacji i naprawy używać wyłącznie identycznych części zamiennych firmy Ryobi. Użycie jakiegokolwiek innej części mogłoby spowodować zagrożenie lub też uszkodzić wasze narzędzie.
- Nie stosować rozpuszczalników do czyszczenia elementów plastikowych. Większość tworzyw sztucznych, mogłoby zostać uszkodzone przez użycie rozpuszczalników dostępnych w sprzedaży. Używajcie czystej szmatki do mycia zabrudzeń, pyłu, itd.
- Elementy plastikowe nigdy nie powinny być w kontakcie

z płynem hamulcowym, benzyną, czy produktami na bazie ropy naftowej, przenikliwymi olejami itd. Substancje te zawierają produkty chemiczne, które mogłyby uszkodzić, osłabić lub zniszczyć plastik.

- Stosowanie elektronarzędzi do obróbki włókna szklanego, płyt gipsowo-kartonowych, tynku lub innych materiałów budowlanych powoduje ich szybsze zużycie i ryzyko przedwczesnego uszkodzenia z powodu właściwości ściennych pyłu i opiłków przedostających się do łożysk, szczotek, komutatora itp.

W związku z tym nie zaleca się korzystanie z tego narzędzia przez dłuższy czas do tego typu materiałów. Gdybyście jednak musieli szlifować te materiały, jest wyjątkowo ważne regularne przedmuchiwanie szlifierki strumieniem sprężonego powietrza.

OCHRONA ŚRODOWISKA

Surowce należy oddawać do powtórnego przetworzenia zamiast wyrzucać je na śmieci. Z myślą o ochronie środowiska, narzędzie, akcesoria i opakowania powinny być sortowane.

SYMBOLE

Alarm bezpieczeństwa

V Volt

Hz Herc

~ Prąd przemienny

W Wat

n_0 Prędkość bez obciążenia

min^{-1} Ilość obrotów czy ruchów na minutę



Przed uruchomieniem urządzenia prosimy uważnie przeczytać instrukcję



Klasa II, podwójna izolacja



Maksymalna wydajność strugania



Zgodność CE



Zgodność GOST-R



Zużyte produkty elektryczne nie powinny być utylizowane z odpadami domowymi. Prosimy poddawać recyklingowi w odpowiednich miejscach. Informacje o właściwych metodach recyklingu można uzyskać u władz lokalnych lub sprzedawcy.



Maksymalna wydajność strugania



ZVLÁŠTNÍ BEZPEČNOSTNÍ PŘEDPISY

- **Před sundáním nástroje počkejte, až se fréza zastaví.** Nechráněný otáčející nůž může zasáhnout předměty, což může zapříčinit ztrátu kontroly a vážné poranění.
- **Držte nástroj pouze za izolované úchopové plochy, protože může dojít ke styku nože s vlastním kabelem.** Pořezání „živého“ vodiče způsobí, že kovové části elektricky poháněného nástroje se stanou vystavenými a způsobí elektrický úraz obsluze.
- **Používejte svorky nebo jiné pomůcky pro zabezpečení a podporu obrobku ke stabilní platformě.** Držením obrobku vaší rukou nebo proti tělu vzniká nestabilita a může to vést ke ztrátě kontroly.

DODATEČNÉ BEZPEČNOSTNÍ PŘEDPISY

- Během činnosti nástroje neodstraňujte piliny ani prach.
- Hoblujte pouze ostrými noži, vyhněte se kovům (hřebíky, šrouby).
- Nesahejte do nebezpečné oblasti nástroje, když je zapojen.

ZAMÝŠLENÉ POUŽITÍ

- Hoblování dřeva (odstranění rovnoměrné vrstvy pro získání rovného, hladkého povrchu)
- Žlábkování dřeva

Navíc není tento nástroj určen pro stacionární hoblování.

ÚDRŽBA

- Při nasazování příslušenství, čištění nebo seřizování brusky vždy brusku odpojte od elektrické sítě. Stejně musí být bruska odpojená od elektrické sítě, pokud brusku nepoužíváte. Odpojením předejdete náhodnému spuštění a tím vážnému osobnímu poranění.
- Pokud opravujete, používejte pouze stejné náhradní díly firmy Ryobi. Použití jakýchkoliv jiných dílů může vytvořit nebezpečí nebo způsobit poškození výrobku.
- Vyhněte se používání rozpouštědel, když čistíte plastové díly. Většina ředidel běžně dostupných v obchodní síti se nehodí k čištění plastových částí, neboť narušuje povrch plastů. K odstranění nečistot, prachu apod. používejte čistý hadr.
- Plastové části nářadí nesmí nikdy přijít do styku s brzdovou kapalinou, benzínem, produkty na bázi ropy, regenerovanými maznými oleji apod. Tyto výrobky obsahují chemikálie, které mohou poškodit, oslabit nebo zničit plastové části, případně snížit jejich životnost.
- Elektrické nářadí používané k opracování materiálu ze skleněného vlákna, sádrových desek, obkladových desek se snadněji opotřebává a má kratší životnost, protože třísky a kovové piliny vznikající při řezání kovů

odírají některé díly elektronářadí, jako jsou převody, kartáče, spouštěče apod.

Proto jsme se nedoporučuje používat tento nástroj pro rozšířenou práci na tyto druhy materiálů. Pokud brousíte tento typ materiálu, je nutné po práci vyčistit nářadí proudem stlačeného vzduchu.

OCHRANA ŽIVOTNÍHO PROSTŘEDÍ



V rámci možnosti neodhazujte vysloužilé nářadí do domovního odpadu a upřednostněte jeho recyklaci. V souladu s předpisy na ochranu životního prostředí odkládejte vysloužilé nářadí, příslušenství i obalový materiál do tříděného odpadu.

SYMBOLY



Bezpečnostní výstraha

V

Napětí

Hz

Hertz

~

Střídavý proud

W

Watt

n₀

Otáčky naprázdno

min⁻¹

Počet otáček nebo pohybů (kmitů) za minutu



Před spuštěním přístroje si řádně přečtěte pokyny.



Třída II, dvojitě izolováno



Maximální hoblovací kapacita



Shoda CE



Shoda GOST-R



Odpad elektrických výrobků se nesmí likvidovat v domovním odpadu. Recyklujte prosím na sběrných místech. Ptejte se u místních úřadů nebo prodejce na postup při recyklaci.



Maximální hoblovací kapacita

**SPECIÁLIS BIZTONSÁGI ELŐÍRÁSOK**

- **Mielőtt letenné a gépet, várja meg, amíg a fűrészlap megáll.** A szabadon álló forgó vágóeszköz beakadhat a felületbe, ami az irányítás elvesztéséhez és súlyos sérüléshez vezet.
- **A gépet csak a szigetelő fogófelületeinél fogja, mert a vágóeszköz átvághatja a saját tápkábelét.** A feszültség alatt lévő vezetékekkel történő érintkezés során a szerszám fém alkatrészei áram alá kerülhetnek, minek következtében a kezelőt áramütés érheti.
- **A munkadarabot szorítókkal vagy más módon rögzítse egy megfelelő megtámasztást is biztosító stabil felületen.** Ha a munkadarabot a kezébe fogja, vagy a testének támasztja, az instabil marad és a gép irányíthatatlanná válásához vezethet.

KIEGÉSZÍTŐ BIZTONSÁGI ELŐÍRÁSOK

- Ne távolítsa el a szilánkokat vagy a fűrészport, amíg a gép forog.
- Csak éles késekkel gyaluljon, kerülje a fémeket (szögek, csavarok).
- Ne hajtson be a gép veszélyes zónájába, ha az be van dugva a hálózatba.

RENDELTETÉSSZERŰ HASZNÁLAT

- Fa gyalulása (egy egyenes réteg eltávolítása, hogy sima, lapos legyen a felület)
- Fa falcolása

A termék nem alkalmas álló gyalugépként való használatra.

KARBANTARTÁS

- Soha ne tartsa a csiszológépet hálózatra csatlakoztatott állapotban a tartozékok felszerelése, beállítások, tisztítások alkalmával, ill. ha nem használja a gépet. A szerszám hálózatról történő leválasztása megakadályozza a véletlen bekapcsolódást, ami súlyos sérülést okozhat.
- Szervizeléskor csak azonos Ryobi cserealkatrészeket használjon. Bármilyen más alkatrész használata veszélyes és a termék károsodását okozhatja.
- A műanyag részek tisztításakor tartózkodjon a tisztítószeres használatától. A kereskedelmi forgalomban kapható oldószerek rongáló hatással vannak a műanyagból készült elemek többségére. A por és egyéb szennyeződések stb. tisztítására használjon egy tiszta ruhadarabot.
- A műanyag részek semmilyen körülmények között nem érintkezhetnek fékolajjal, benzinnel, petróleum alapú termékekkel, beszívódó olajokkal, stb. Ezen anyagok olyan vegyületeket tartalmaznak, amelyek károsíthatják, meggyengíthetik vagy tönkretelhetik a műanyagot.

- Azok az elektromos szerszámok, amelyeket üvegszálalás munkadarabokon, gipszkartonon lapokon ill. burkolólapokon használnak, jobban ki vannak téve a gyors elhasználódásnak és az idő előtti meghibásodásnak, mert az ilyen anyagokból származó forgács és por rendkívül sűrűlő hatású az elektromos szerszámok alkatrészeire (fogaskerekek, szénkefék, kapcsolók stb.).

Következésképpen, nem ajánlatos ezzel az eszközzel hosszabb munka az ilyen típusú anyagok. Amennyiben mégis elkerülhetetlen, hogy ilyen anyagokon dolgozzon, akkor feltétlenül szükséges, hogy minden használat után sűrített levegővel tisztítsa meg a szerszámot.

KÖRNYEZETVÉDELME

Segítse elő az alapanyagok újrahasznosítását azzal, hogy nem helyezi el őket a háztartási szemétként. Környezetvédelmi megfontolásból az elhasznált gépet és tartozékokat, valamint a csomagolóanyagokat szelektív módon kell gyűjteni.

SZIMBÓLUMOK

Biztonsági figyelmeztetés

V

Volt

Hz

Hertz

~

Váltóáram (AC)

W

Watt

n_0

Üresjáratú fordulatszám

min⁻¹

Fordulatok ill. löketek száma percenként



A gép bekapcsolása előtt figyelmesen olvassa el az útmutatót.



II. osztály, kettős szigetelés



Maximális gyalulási teljesítmény



CE megfelelés



GOST-R megfelelés



A kiselejtezett elektromos termékeket nem szabad a háztartási hulladékkal együtt kidobni. Ezeket újra kell hasznosítani, ha van rá lehetőség. Az újrahasznosítással kapcsolatban érdeklődjön a helyi önkormányzatnál vagy a termék forgalmazójánál.



Maximális gyalulási teljesítmény



REGULI SPECIALE PRIVIND SIGURANȚA

- **Înainte de a lăsa jos scula, așteptați ca dispozitivul de tăiere să se oprească.** Un cuțit rotativ neacoperit ar putea angaja suprafața, ducând la posibilitatea pierderii controlului și vătămare gravă.
- **Prindeți aparatul doar de suprafețele de prindere izolate, întrucât cuțitul ar putea veni în contact cu propriul cablu.** Tăierea unui conductor sub curent poate expune la curent părțile metalice ale uneltei electrice și poate conduce la electrocutarea operatorului.
- **Folosiți cleme sau alte metode practice pentru a fixa și sprijini piesa de lucru pe o platformă stabilă.** Ținerea piesei de lucru în mână sau lipită de corp o face instabilă și poate duce la pierderea controlului.

REGULI SUPLIMENTARE DE SIGURANȚĂ

- Nu îndepărtați așchiile sau praful de pe fierăstrău în timp ce aparatul funcționează.
- Doar suprafață plană cu lame ascuțite, evitați metalele (cuie, șuruburi).
- Nu vă aplecați în zona periculoasă a uneltei atunci când este în priză.

DOMENIU DE APLICAȚII

- Placă de lemn de rindeluire (îndepărtare a unui strat egal pentru a asigura o finisare dreaptă și fină)
- Lemn de fălțuire

Produsul nu este destinat a fi folosit pentru rindeluire staționară.

ÎNTREȚINEREA

- Mașina de șlefuit nu trebuie niciodată să fie conectată la priză atunci când montați piese, efectuați reglaje, curățați mașina sau atunci când nu o utilizați. Deconectarea uneltei previne pornirea accidentală care poate conduce la rănirea gravă.
- În timpul lucrărilor de service, utilizați doar piese de schimb identice Ryobi. Utilizarea altor piese poate crea situații periculoase sau poate conduce la deteriorarea produsului.
- Evitați utilizarea solvenților atunci când curățați piesele din plastic. Majoritatea materialelor plastice pot să fie deteriorate prin utilizarea unor solvenți vânduți în comerț. Utilizați o cârpă curată pentru a curăța murdăriile, praful etc.
- Elementele din plastic nu trebuie să intre niciodată în contact cu lichid de frână, benzină, produse petroliere, uleiuri minerale etc. Aceste produse chimice conțin substanțe care pot afecta, slăbi sau distruge plasticul.
- Aparatele electrice utilizate pentru fibra de sticlă, plăci de fibră, compuși de mastic sau ipsos sunt supuse

uzurii accelerate și riscului de deteriorare prematură, deoarece așchiile și resturile provenind din prelucrarea fibrei de sticlă sunt foarte abrazive pentru rulmenți, buce, comutatoare etc.

În consecință, noi nu recomandăm să utilizați acest instrument de lucru extins pe aceste tipuri de materiale. Totuși, dacă trebuie să șlefuiți aceste materiale, este foarte important să curățați mașina de șlefuit cu aer comprimat.

PROTECȚIA MEDIULUI ÎNCONJURĂTOR



Reciclați materiile prime în loc să le aruncați la gunoi, împreună cu deșeurile menajere. Pentru a proteja mediul înconjurător, mașina, accesoriile acesteia și ambalajele trebuie triate.

SIMBOLURI



Avertizare de siguranță

V

Volți

Hz

Herți

~

Curent alternativ

W

Wați

n_0

Viteză în gol

min⁻¹

Număr de rotații sau de mișcări pe minut



Vă rugăm citiți instrucțiunile cu atenție înainte de pornirea aparatului.



Clasa II, dublu izolat



Capacitate maximă de rindeluire



Conform CE



Conform GOST-R



Deșeurile produselor electrice nu trebuie să fie înălțurate împreună cu deșeurile casnice. Vă rugăm reciclați acolo unde există facilități. Verificați la autoritatea dvs locală sau la vânzător pentru sfaturi privind reciclarea.



Capacitate maximă de rindeluire



SPECIĀLIE DROŠĪBAS NOTEIKUMI

- **Pirms nolikt instrumentu, sagaidiet, līdz griezējinstrumentam apstājas.** Atklāts rotējošs asmens var skart virsmu, novedot pie iespējamās uzmanības zaudēšanas un nopietna ievainojuma.
- **Turiet rīku tikai uz izolētām, neslidošām virsmām, jo asmens var nonākt kontaktā ar paša vadu.** Spriegumaktīva vada pārgriešana var elektroinstrumentu metālas daļas padarīt "spriegumaktīvas", un operators var saņemt elektriskās strāvas triecienu.
- **Izmantojiet skavu vai citus praktiskus veidus kā nodrošināt un nostiprināt darba rīku uz stabilas virsmas.** Turot darbarīku rokās vai tuvu ķermenim, padara to nestabilu un var novest pie uzmanības zaudēšanas.

PAPILDU DROŠĪBAS NOTEIKUMI

- Nenogēmiat skaidas vai zāģu skaidas, kamēr rīks joprojām darbojas.
- Ēvelējiet tikai ar asiem asmeņiem, izvairieties no metāla (nagļam, skrūvēm).
- Izvairieties atrasties rīka bīstamajā zonā, kad tas pievienots strāvai.

PAREDZĒTĀ LIETOŠANA

- Koka ēvelēšana (vienmērīgas kārtas noņemšana, lai panāktu gludu, plakānu virsmu)
- Atlecošs koks

Produkts nav paredzēts stacionārai ēvelēšanai.

APKOPE

- Instrumentu nekad nevajadzētu pievienot barošanas padevei, veicot daļu montāžu, regulēšanu, tīrīšanu vai apkopi vai arī laikā, kad instruments netiek izmantots. Atslēdzot instrumentu, tiek novērsta nejausa ieslēgšanās, kas varētu izraisīt nopietnu traumu.
- Veicot apkopi, izmantojiet tikai oriģinālās Ryobi rezerves daļas. Jebkādi citu detaļu izmantošana var izraisīt bīstamību vai produkta bojājumus.
- Tīrot plastmasas daļas, izvairieties no šķīdinātāju lietošanas. Vairums plastmasu ir jutīgas pret dažāda veida pārdošanā esošajiem šķīdinātājiem un to izmantošanas rezultātā var tikt bojātas. Izmantojiet tīru drānu, lai notīrītu netīrumus, oglekļa putekļus utt.
- Nekad neļaujiet bremžu šķidrums, benzīnam, naftas produktiem, piesūcināšanas eļļām, utt., nonākt kontaktā ar plastmasas detaļām. Ķīmikālijas var sabojāt, novājināt vai iznīcināt plastmasas detaļas.
- Elektroinstrumenti, kurus izmanto stikla šķiedras materiāla, ģipša plāksnes, plastikāta savienojumu vai apmetuma apstrādei, ātrāk nodilst un var priekšlaicīgi

nolietoties, jo stikla šķiedras šķembas un putekļi ļoti abrazīvi iedarbojas, piemēram, uz gultņiem, sukām un komutatoriem.

Tāpēc šo instrumentu nav ieteicams izmantot ilgstošam darbam ar šiem materiāliem. Ja tomēr strādājat ar kādu no šiem materiāliem, ārkārtīgi svarīgi ir notīrīt instrumentu ar saspiesta gaisa palīdzību.

VIDES AIZSARDZĪBA



Tā vietā, lai izejmateriālus izmestu atkritumos, nododiet tos otrreizējai pārstrādei. Mašīna, aksesuāri un iepakojums ir jāsašķiro un jānodod videi draudzīgā atkārtotas pārstrādes vietā.

APZĪMĒJUMI



Drošības brīdinājums

V

Volti

Hz

Herci

~

Maiņstrāva

W

Vati

n₀

Apgriezieni bez slodzes

min⁻¹

Apgriezieni minūtē



Pirms iedarbināt mašīnu, lūdzu rūpīgi izlasiet instrukcijas.



II klase, dubulta izolācija



Maksimālā ēvelēšanas jauda



CE atbilstība



GOST-R atbilstība



Izlietotie elektroprodukti nedrīkst tikt izmesti kopā ar mājāsaimniecības atkritumiem. Lūdzu, nododiet tos attiecīgajās atkārtojamās izmantošanas vietās. Sazinieties ar savu vietējo varas pārstāvi vai izplatītāju, lai noskaidrotu, kur iespējama atkārtota pārstrāde.



Maksimālā ēvelēšanas jauda

**SPECIALIOS SAUGOS TAISYKLĖS**

- **Prieš padėdami įrankį, palaukite, kol jo pjoviklis sustos.** Atviras besisukantis pjoviklis gali atsirenti į paviršių, dėl to įrankis gali tapti nevaldomas ir sukelti sunkius sužeidimus.
- **Įrankį laikykite tik už izoliuotų laikymo paviršių, kad pjūklas nesuliestų su savo paties laidu.** Pjaunant laidą, prijungtą prie maitinimo šaltinio, metalinės elektrinio įrankio detalės gali būti aktyvuotos ir sukelti operatoriui elektros smūgį.
- **Spaustuvais ar kitu praktiniu būdu pritvirtinkite ir atremkite ruošinį prie stabilaus paviršiaus.** Ruošinį laikant ranka ar atrėmus į savo kūną, ruošinys yra nestabilus, todėl galite jo nesuvaldyti.

PAPILDOMOS SAUGOS TAISYKLĖS

- Kai įrankis veikia, nevalykite skeveldrų ar pjuvenų.
- Obliuokite tik aštriomis geležtėmis, venkite kontakto su metalais (vinimis, varžtais).
- Kai įrankis įjungtas, nelieskite pavojingos įrankio vietos.

NAUDOJIMO PASKIRTIS

- Medienos obliavimas (nelygaus sluoksnio pašalinimas sukuriant tolygią, plokščią apdailą)
- Medienos išdrožimas

Šis įrankis nėra skirtas stacionariam obliavimui.

PRIEŽIŪRA

- Nelaikykite įrankio prijungto prie elektros maitinimo šaltinio, kai montuojate detales, reguliuojate, valote, atliekate priežiūros darbus ar kai įrankis nėra naudojamas. Atjungus įrankį sumažėja galimybė, kad jis netikėtai užsives ir ką nors sunkiai sužeis.
- Sugedusias detales keiskite tik originaliomis „Ryobi“ atsarginėmis detalėmis. Kitų detalių naudojimas gali sukelti pavojų ar sugadinti įrankį.
- Valydami plastikines detales, nenaudokite tirpiklių. Daugelis plastikų jautrūs įvairių tipų komerciniams tirpikliams ir juos naudojant galima pažeisti plastikines detales. Valydami purvą, anglies dulkes ir kt. naudokite švarią šluostę.
- Būkite atsargūs, kad ant plastikinių detalių nepatektų stabdžių skysčio, benzino, naftos turinčių produktų, tepalo ir pan. Juose yra chemikalų, kurie gali sugadinti, pažeisti arba susilpninti plastiką.
- Su stiklo pluošto medžiagomis, sieninėmis plokštėmis, kibirkščiujančiais junginiais ar tinku darbo metu naudojami elektriniai įrankiai greitai susidėvi ir sugenda todėl, kad stiklo pluošto atplaišos ir šlifavimo likučiai agresyviai veikia guolius, šepėčius, komutatorius, ir t. t. Dėl to šio įrankio nerekomenduojama naudoti ilgalaikiam darbui ar su šio tipo medžiagomis. Tačiau,

jei jūs tikrai dirbate su kuria nors iš šių medžiagų, labai svarbu valyti įrankį naudojant suspaustą orą.

APLINKOS APSAUGA

Žaliavines medžiagas perdirbkite pakartotinai, o ne išmeskite kaip atliekas. Mechanizmas, priedai ir pakuotės turi būti laikomi pakartotinai perdirbti aplinkai nekenksmingu būdu.

ŽENKLAI

Pranešimas apie saugumą

V

Voltais

Hz

Hercai

~

Kintamoji srovė

W

Vatai

n_0

Greitis be apkrovimo

min⁻¹

Apsukos ar judėjimas per minutę



Atidžiai perskaitykite instrukcijas prieš pradėdami naudoti mechanizmą.



II klasė, dviguba izoliacija



Didžiausias obliavimo pajėgumas



CE suderinimas



GOST-R suderinimas



Elektrinių produktų atliekos neturi būti metamos kartu su namų ūkiu atliekomis. Prašome perdirbkite jas ten, kur yra tokios perdirbimo bazės. Dėl perdirbimo patarimo kreipkitės į savo vietinę savivaldybę ar pardavėją.



Didžiausias obliavimo pajėgumas

**OHUTUSE ERINÕUDED**

- **Enne tööriista reguleerimist oodake, kuni saeketas peatub.** Katmata hõõlvilvõll võib pinnaga haarduda ja põhjustada kontrolli kadumise ning raske kehavigastuse.
- **Hoidke hõõvlit kinni ainult isoleeritud haardepindadest, sest hõõlvilvõll võib lõikuda sisse iseenda juhtmesse.** Pinge all olevatesse juhtmetesse sisselõikamise korral jäävad tööriista isoleerimata metallosad pinge alla ja kasutaja võib saada elektrilöögi.
- **Kinnitage toorik kindlale alusele kasutades pitskruvi või muu kinnitiga kinnitamist.** Tooriku käega kinnihoidmisel või enda keha vastas hoidmisel ei ole see kindlalt paigal ja võib põhjustada kontrolli kaotamise tööriista üle.

TÄIENDAVAD OHUTUSREEGLID

- Ärge püüdke eemaldada kildusid ja hõõvliaste hõõvli töötamise ajal.
- Kasutage hõõveldamisel ainult teravaid hõõvliterasid ja vältige metalli (naelad, kruvid).
- Ärge küünitage end ohtlikku piirkonda kui hõõvli pistik on pistikupesas.

OTSTARBEKOHANE KASUTAMINE

- Puidu hõõveldamine (ühtlase kihi eemaldamine, et saada sile, tasane pind; pinnaviimistlus)
- Puidu valtsimine

Toode ei ole kasutatav kohtpaigaldusega hõõveldamiseks.

HOOLDUS

- Masina kokkupanekul, reguleerimisel, puhastamisel, hooldamisel ja töövaheaegadel tuleb lihvmasin elektrivõrgust lahti ühendada. Lihvmasina elektrivõrgust lahtiühendamine väldib selle tahtmatu käivitumise, mis võib põhjustada raske kehavigastuse.
- Kasutage teenindamisel ainult täpselt sobivaid Ryobi varuosi. Muude osade kasutamine võib tekitada ohuolukorra ja põhjustada seadme vigastumise.
- Vältige plastosade puhastamisel lahustite kasutamist. Enamik plaste on tundlikud kaubandusvõrgust saadaolevate lahustite suhtes ja võivad nende mõjul oma omadusi kaotada. Tolmust, õlist, määrdest ja muust mustusest puhastamiseks kasutage puhast riidelappi.
- Ärge lubage mitte kunagi pidurivedelikel, bensiinil, petrooleumist valmistatud toodetel, immutusõlidel jne puutuda kokku plastikosadega. Kemikaalid võivad kahjustada, nõrgendada või hävitada plastiku.
- Elektritööriistade kasutamisel klaaskiudmaterjalide, seinapaneeleide, pahtlasegu või kipsi lihvimiseks võib kaasnedna masinaosade kiirenenud kulumine ning

võimalikud rikked, sest klaaskiududest ja teistest peenosakestest koosnev väga abrasiivne lihvimisestolm kulutab laagreid, kollektori harju, kommutaatorit ja teisi mootoriosi.

Sellest tulenevalt ei ole nimetatud tüüpi materjalide pikaajaline töötlemine selle tööriistaga soovitatav. Kui te siiski mõnda nimetatud materjali lihvite, tuleb tööriist tingimata pärast tööd suruõhuga puhtaks puhuda.

KESKKONNAKAITSE

Taaskasutage materjale nende jäätmekäitluse andmise asemel. Masin, selle lisaseadmed ja pakend tuleb jäätmekäitluseks keskkonnasõbralikult sorteerida.

SÜMBOLID

Ohutusalanee teave

V

Volt

Hz

Hertz

~

Vahelduvvool

W

Watt

n₀

Kiirus ilma koormuseta

min⁻¹

Pöörete või löökide arv minutis



Enne seadme kasutamist lugege palun kasutusjuhend hoolega läbi.



Klass II, topeltisolatsiooniga



Maksimaalne hõõveldamisvõime



CE vastavus



GOST-R vastavus



Mittekasutatavaid elektritooteid ei tohi visata olmejäätmete hulka. Vaid tuleb viia vastavasse kogumispunkti. Vajadusel küsige sellekohast nõu oma edasimüüjalt või vastavalt kohaliku omavalitsuse institutsioonilt.



Maksimaalne hõõveldamisvõime

**POSEBNA SIGURNOSNA PRAVILA**

- **Prije no što postavite alat sačekajte dok se rezač ne zaustavi.** Izloženi rotirajući rezač može zahvatiti površinu, što dovodi do mogućeg gubitka kontrole i ozbiljnih ozljeda.
- **Držite alat za izoliranu površinu za hvatanje jer rezač može doći u kontakt s vlastitim kabelom.** Dodirivanje „žive“ žice može izložiti metalne dijelove alata električnoj energiji i dovesti do strujnog udara na operatera.
- **Koristite spojnice ili na neki drugi način osigurajte i podprite izradak na stabilnoj površini.** Držanje izratka rukom ili tijelom omogućuje nestabilnost i može dovesti do gubitka kontrole.

DODATNA SIGURNOSNA PRAVILA

- Nemojte uklanjati razdjelnike ili prašinu s pile dok je alat pokrenut.
- Režite samo s oštim noževima, izbjegavajte metale (čavli, vijsci).
- Nemojte dosezati u opasno područje alata kad je uključen.

NAMJENA

- Rezanje drveta (premjestite na ravnu površinu kako biste osigurali glatku, ravnu završnu obradu)
- Urezivanje u drvetu

Proizvod nije namijenjen za korištenje za statično rezanje.

ODRŽAVANJE

- Alat nikad ne smije biti priključen na izvor napajanja kada sastavljate dijelove, vršite podešenja, čistite, izvodite održavanje ili kada se alat ne koristi. Iskapčanje alata sprječava slučajno pokretanje koje može dovesti do ozbiljnih osobnih ozljeda.
- Prilikom servisiranja koristite samo identične Ryobi zamjenske dijelove. Korištenje nekih drugih dijelova može dovesti do opasnosti ili uzrokovati oštećenje alat.
- Prilikom čišćenja plastičnih dijelova izbjegavajte koristiti kemijska sredstva. Većina plastika je podložna različitim vrstama komercijalnih kemijskih sredstava za čišćenje i mogu se oštetiti prilikom njihovog korištenja. Za uklanjanje nečistoća, prašine, ulja masti i drugog upotrebljavajte čistu krpu.
- Plastični dijelovi nikad ne smiju doći u dodir s kočionom tekućinom, benzinom, proizvodima na bazi nafte, uljima itd. Ti kemijski proizvodi sadrže tvari koje mogu oštetiti, oslabiti ili uništiti plastiku.
- Električni alati korišteni na stakloplastici, zidnim pločama, pregradnim pločama ili plastici podložni su ubrzanom trošenju i mogućem prijevremenom kvaru jer iverje i strugotine stakloplastike su vrlo abrazivni za

ležajeve, četkice, sklopke itd.

Sukladno tome, ne preporučujemo korištenje ovog alata za dulji rad na ovim vrstama materijala. Međutim, ako radite s bilo kojim od ovih materijala, vrlo je važno da alat očistite komprimiranim zrakom.

ZAŠTITA OKOLIŠA

Sirovine reciklirajte, umjesto da ih odlažete kao otpad. Kako biste zaštitili okoliš, alat, dodatke i ambalažu treba odvojeno baciti u otpad.

SIMBOLI

Sigurnosno upozorenje

V

Volti

Hz

Herzi

~

Izmjenična struja

W

Wati

n₀

Brzina bez opterećenja

min⁻¹

Broj okreta ili pokreta u minuti



Molimo da pažljivo pročitate upute prije pokretanja stroja.



Klasa II, dvostruka izolacija



Maksimalan kapacitet piljenja



Sukladno CE



Sukladno GOST-R



Otpadni električni proizvodi ne treba da se odlažu s otpadom iz domaćinstva. Molimo da reciklirate gdje je to moguće. Potražite savjet od lokalnih vlasti ili prodavca kako reciklirati.



Maksimalan kapacitet piljenja

**SPECIFIČNA VARNOSTNA PRAVILA**

- **Pred odstranjevanjem orodja počakajte, da se rezalnik zaustavi.** Če vrteče se rezilo izpostavite, lahko zagrabite površino in tako izgubite nadzor, kar povzroči hude poškodbe.
- **Orodje držite le za izolirane površine, saj se lahko rezilo dotakne lastnega kabla.** Če se rezila dotaknejo žice, ki je pod električno napetostjo, lahko izpostavljeni kovinski deli električnega orodja povzročijo električni udar.
- **Uporabite sponke ali na drug način zavarujte obdelovanec na stabilno podlago in ga podprite.** Če obdelovanec držite z roko ali s telesom, ne bo stabilen in lahko izgubite nadzor.

DODATNA PRAVILA ZA VARNOST

- Ko orodje deluje, ne odstranjujte drobcev ali žagovine.
- Uporabljajte le orodje z ostrimi rezili in se izogibajte kovini (žebliji, vijaki).
- Ne segajte v območje nevarnosti, ko je orodje priklopljeno.

NAMEN UPORABE

- Rezanje lesa (odstranjevanje enakomerne plasti za gladko, ravno površino)
- Brušenje lesa

Izdelek ni namenjen za stacionarno uporabo.

VZDRŽEVANJE

- Ko sestavljate dele, prilagajate, čistite ali vzdržujete orodje, ali ko orodje ne uporabljate, ga nikoli ne imejte priključenega na vir napajanja. Če odklopite orodje, se naprava ne more po nesreči sama zagnati, kar bi sicer lahko povzročilo hude poškodbe.
- Pri servisiranju uporabljajte le originalne Ryobi rezervne dele. Uporaba drugih delov lahko pomeni tveganje ali povzroči škodo na izdelku.
- Pri čiščenju plastičnih delov se izogibajte topilom. Večina vrst plastik se lahko pri uporabi različnih komercialnih topil poškoduje. Za odstranjevanje umazanije, saj in podobnega uporabljajte čisto krpo.
- Ne dovolite, da bi zavorne tekočine, gorivo, izdelki, ki vsebujejo petrolej, penetracijska olja in podobno kadarkoli prišli v stik s plastičnimi deli. Kemikalije lahko poškodujejo, oslabijo ali uničijo plastiko.
- Električna orodja, ki jih uporabljate na steklenih vlaknih, zidnih ali mavčnih ploščah ter izravnalnih masah se hitreje obrabijo in se lahko hitreje okvarijo, saj odkruški in ostružki steklenih vlaken lahko odrgnejo ležaje, ščetke, komutatorje itd.

Posledično ne priporočamo dolgotrajne uporabe orodja na tovrstnih materialih. Če delate s katerim koli izmed

teh materialov, je izredno pomembno, da orodje očistite s stisnjanim zrakom.

ZAŠČITA OKOLJA

Namesto, da napravo zavržete, reciklirajte surovine. Napravo, pribor in embalažo je treba sortirati za okolju prijazno recikliranje.

SIMBOLI

Varnostni alarm

V Volti

Hz Hertz

~ Izmenični tok

W Watt

n_0 Hitrost brez obremenitve

min^{-1} Vrtljajev ali nihajev na minuto



Prosimo, da si pred zagonom naprave pozorno preberete navodila



Razred II, dvojno izolirano



Maksimalna kapaciteta rezanja



Skladnost CE



Skladnost GOST-R



Odpadne električne izdelke ne odlagajte skupaj z ostalimi gospodinjstskimi odpadki. Reciklažo opravljajte na predpisanih mestih. Za nasvet se obrnite na lokalne oblasti.



Maksimalna kapaciteta rezanja

**ŠPECIÁLNE BEZPEČNOSTNÉ PRAVIDLÁ**

- **Predtým, ako odložíte nástroj, počkajte, kým sa rezacia časť nezastaví.** Obnažený rotujúci rezák môže zachytiť povrch, čo by mohlo viesť k novej strate kontroly a vážnemu poraneniu.
- **Nástroj držte len za izolované úchopné plochy, lebo nôž sa môže dostať do kontaktu s vlastným káblom.** Pri rezaní „živého“ vodiča by mohli byť obnažené kovové diely pod prúdom a spôsobiť obsluhujúcemu úder elektrickým prúdom.
- **Pomocou svoriek alebo inými praktickým spôsobmi zaistite a podoprite obrobok na stabilnej podložke.** Keď držíte obrobok rukou alebo oproti telu, obrobok bude nestabilný a môže dôjsť k strate kontroly.

ĎALŠIE BEZPEČNOSTNÉ PRAVIDLÁ

- Kým je nástroj spustený, neodstraňujte triesky alebo piliny.
- Hoblujte len s ostrými ostriami a vyhýbajte sa kovom (klince, skrutky).
- Nesiahajte do nebezpečného priestoru nástroja, keď je pripojený do siete.

ÚČEL POUŽITIA

- Hobľovanie dreva (odstraňovanie rovnomernej vrstvy za účelom dosiahnutia hladkého plochého povrchu)
- Drážkovanie dreva

Tento produkt nie je určený na stacionárne hobľovanie.

ÚDRŽBA

- Orodje izključite iz električne napetosti, vedno ko nameščate pribor, spreminjate nastavitve, ga čistite, vzdržujete ali ko orodja ne uporabljate. Pri odpojenju nástroja zabránite náhodnému spusteniu, ktoré by mohlo spôsobiť závažné poranenie.
- Pri servise používajte len originálne náhradné diely Ryobi. Použitie iných dielov môže predstavovať riziko alebo spôsobiť poškodenie produktu.
- Vyhýbajte sa použitiu rozpúšťadiel pri čistení plastových častí. Večina plastických materiálov je občutlivá na različne vrste komercialno dostopnih topil in jih z njihovo uporabo lahko poškodujemo. Na odstránenie špiny, uhlíkového prachu a pod. použite čisté tkaniny.
- Dbajte na to, aby do kontaktu s plastovými dielmi nikdy neprišli do kontaktu brzdové kvapaliny, benzín, ropné produkty, prenikavé oleje a pod. Chemikálie môžu poškodiť, oslabiť či zničiť plast.
- Elektrické náradie, ktoré sa používa na prácu so sklenenými vláknami, sádrokartónovými a obkladovými doskami, majú tendenciu sa rýchlejšie opotrebovať a prednostne sa poškodiť. Prach z týchto materiálov pôsobí na časti náradia ako sú ozubené kolesá,

uhlíky, vypínače, veľmi abrazívne.

Zato ne bomo priporočamo uporabo tega orodja za podaljšano delo na teh vrst materialov. Če orodje kljub temu uporabite za te materiale, je zelo pomembno, da ga očistite s stisnjenim zrakom.

OCHRANA ŽIVOTNÉHO PROSTREDIA

Surové materiály recyklujte, nelikvidujte ich ako odpad. Stroji, príslušenstvu a obaly by sa mali triedene recyklovať spôsobom šetrným k životnému prostrediu.

SYMBOLY

Výstražná značka

V

Napätie

Hz

Hertz

~

Striedavý prúd

W

Watty

n₀

Otáčky bez zaťaženia

min⁻¹

Počet otáčok za minútu



Pred zapnutím zariadenia si prosím prečítajte inštrukcie



Trieda II, dvojitá izolácia



Maximálna hobľovacia kapacita



CE konformita



GOST-R konformita



Opotrebované elektrické zariadenia by ste nemali odhadzovať do domového odpadu. Prosíme o recykláciu ak je možné. Kontaktujte miestne úrady, alebo predajcu pre viac informácií o hľadom ekologického spracovania.



Maximálna hobľovacia kapacita

**ΕΙΔΙΚΟΙ ΚΑΝΟΝΕΣ ΑΣΦΑΛΕΙΑΣ**

- **Περιμένε να σταματήσει ο κόπτης πριν αποθέσετε το εργαλείο.** Ένας εκτεθειμένος περιστρεφόμενος κόπτης μπορεί να μαγκώσει σε κάποια επιφάνεια οδηγώντας σε πιθανή απώλεια του ελέγχου και σε σοβαρό τραυματισμό.
- **Κρατάτε το εργαλείο μόνο από τις μονωμένες επιφάνειες λαβών, διότι ο κόπτης μπορεί να έρθει σε επαφή με το ίδιο του το καλώδιο.** Η κοπή ενός ηλεκτροφόρου καλωδίου μπορεί να ηλεκτροδοτήσει τα μεταλλικά τμήματα του μηχανοκίνητου εργαλείου προκαλώντας ηλεκτροπληξία στον χειριστή.
- **Χρησιμοποιείτε συσφιξεις ή άλλους πρακτικούς τρόπους για την ασφάλιση και υποστήριξη του τεμαχίου επεξεργασίας σε μια σταθερή πλατφόρμα.** Κρατώντας το τεμάχιο επεξεργασίας με το χέρι ή στηρίζοντας προς το σώμα, το τεμάχιο επεξεργασίας θα είναι ασταθές και μπορεί να συμβεί απώλεια του ελέγχου.

ΕΠΙΠΡΟΣΘΕΤΟΙ ΚΑΝΟΝΕΣ ΑΣΦΑΛΕΙΑΣ

- Μην απομακρύνετε τις σκλήθρες ή σκόνη πριονίσματος ενώ το εργαλείο λειτουργεί.
- Λειάνετε μόνο με αιχμηρές λεπίδες, αποφεύγετε μέταλλα (καρφιά, βίδες).
- Μη προσεγγίζετε την περιοχή κινδύνου του εργαλείου, όταν αυτό είναι συνδεδεμένο.

ΠΡΟΟΡΙΖΟΜΕΝΗ ΧΡΗΣΗ

- Λείανση ξύλου (αφαίρεση μιας επίπεδης στρώσης για την παροχή ενός λείου, επίπεδου φινιρίσματος)
- Γλυφή ξύλου

Αυτό το προϊόν δεν προορίζεται για χρήση σταθερής λείανσης.

ΣΥΝΤΗΡΗΣΗ

- Το τριβείο σας δεν πρέπει ποτέ να είναι συνδεδεμένο με πρίζα την ώρα που τοποθετείτε εξαρτήματα, πραγματοποιείτε ρυθμίσεις, όταν καθαρίζετε το εργαλείο ή όταν δεν το χρησιμοποιείτε. Η αποσύνδεση του εργαλείου εμποδίζει την τυχαία εκκίνησή του που θα μπορούσε να προκαλέσει σοβαρό τραυματισμό.
- Κατά το σέρβις, χρησιμοποιείτε μόνο πανομοιότυπα ανταλλακτικά Ryobi. Η χρήση οποιουδήποτε άλλου ανταλλακτικού μπορεί να παρουσιάσει κίνδυνο ή να προκαλέσει ζημιά στο εργαλείο σας.
- Αποφύγετε τη χρήση διαλυτών κατά τον καθαρισμό πλαστικών εξαρτημάτων. Τα περισσότερα πλαστικά μπορούν να υποστούν ζημιά από τη χρήση ορισμένων διαλυτών που διατίθενται στο εμπόριο. Χρησιμοποιήστε ένα καθαρό πανάκι για να καθαρίσετε τις ακαθαρσίες, τη σκόνη, κλπ.

- Τα πλαστικά τμήματα δεν πρέπει ποτέ να έρχονται σε επαφή με υγρά φρένων, βενζίνη, προϊόντα με βάση το πετρέλαιο, έλαια, κλπ. Τα προϊόντα αυτά περιέχουν χημικές ουσίες που μπορούν να προεξήσουν ζημιά, να μειώσουν ή να καταστρέψουν το πλαστικό.
- Τα ηλεκτρικά εργαλεία που χρησιμοποιούνται σε εξοπλισμούς από φάμπεργκλας, σε γυψοσανίδες, σε πανό επένδυσης ή σε γύψο, έχουν την τάση να φθερίνονται γρηγορότερα και να παρουσιάζουν πρόωρες βλάβες, επειδή τα ρινίσματα και το πριονίδι που προέρχονται από τα υλικά αυτά είναι πολύ λειαντικά για έδρανα, βούρτσες, διακόπτες κλπ. Κατά συνέπεια, δεν συνιστάται η χρήση αυτού του εργαλείου για την εκτεταμένη εργασία σε αυτούς τους τύπους υλικών. Ωστόσο, αν πρέπει να τρίψετε τα υλικά αυτά, είναι εξαιρετικά σημαντικό να καθαρίσετε το τριβείο σας με πεπιεσμένο αέρα.

ΠΡΟΣΤΑΣΙΑ ΤΟΥ ΠΕΡΙΒΑΛΛΟΝΤΟΣ

Ανακυκλώνετε τις πρώτες ύλες αντί να τις πετάτε ως απορρίμματα. Για την προστασία του περιβάλλοντος, πρέπει να γίνεται η διαλογή του εργαλείου, των εξαρτημάτων και των συσκευασιών του.

ΣΥΜΒΟΛΑ

Προειδοποίηση ασφάλειας

V

Βλτ

Hz

ερτς

~

Εναλλασσμεν ρεύμα

W

Βατ

n₀

Ταύτητα στ κεν

min⁻¹

Αριθμ στρwn ή κινήσεων ανά λεπτ



Παρακαλούμε διαβάστε τις οδηγίες προσεκτικά πριν ξεκινήσετε το μηχάνημα.



Κατηγορία II, διπλή μόνωση



Μέγιστη απόδοση λείανσης



Συμμόρφωση CE



Συμμόρφωση GOST-R



ÖZEL GÜVENLİK KURALLARI

- **Aleti aşağıya alçaltmadan önce kesicinin durmasını bekleyin.** Dönen kesicinin yüzey ile teması kontrol kaybına ve ciddi yaralanmalara neden olabilir.
- **Aleti sadece izole kısımlarından tutun, çünkü kesici kendi kablosuna temas edebilir.** "Elektrik geçen" kabloların kesilmesi, elektrikli aletin metal parçalarının elektrikle yüklenmesine ve kullanıcıyı elektrik çarpmasına neden olabilir.
- **Çalışan parçayı sabit bir platforma sabitlemek için mengene veya diğer pratik yöntemleri kullanın.** Çalışan parçayı el ile veya vücuda dayalı olarak tutmak aletin dengesini bozarak kontrolü kaybetmenize yol açabilir.

İLAVE GÜVENLİK KURALLARI

- Alet çalışırken kıymıkları veya testere talaşlarını çıkarmaya çalışmayın.
- Sadece keskin bıçaklar ile rendeleme yapın, metallere dikkat edin (çiviler, vidalar).
- Prize takılı olan aletin tehlikeli bölgelerine temas etmeyin.

KULLANIM AMACI

- Odun rendeleme (pürüzsüz, düz bir kaplama elde etmek için tabakanın temizlenmesi)
- Odun oyma

Ürün sabit rendeleme işlemi için üretilmemiştir.

BAKİM

- Parçaları taktığınızda zımpara makineniz asla prize bağlı olmamalıdır, aleti temizlediğinizde veya artık kullanmadığınızda ayarları gerçekleştirin. Cihazın fişini prizden çekmek, ciddi kişisel yaralanmalara neden olabilecek aletin yanlışlıkla çalışma riskini ortadan kaldırır.
- Alet için sadece Ryobi yedek parçalarını kullanın. Diğer parçaları kullanmak tehlike yaratabilir ya da hasara neden olabilir.
- Plastik parçaları temizlerken solventleri kullanmaktan kaçının. Plastiklerin çoğu ticari kullanımlı uçucu maddeler karşı hassastır. Lekeleri, tozu, vb. temizlemek için temiz bir bez kullanınız.
- Plastik unsurlar asla fren sıvısı, benzin, petrol bazlı ürünler, nüfuz edici yağlar, vb ile temas etmemelidir. Bu kimyasal ürünler, plastiğe zarar verebilecek, kırılır hale getirebilecek ya da yok edebilecek maddeler içermektedir.
- Cam elyaflı malzemeler, alçı plakaları, dolgu alçısı veya alçı üzerinde kullanılan elektrikli aletler daha hızlı aşınabilir ve erken arızalara neden olabilir, çünkü cam elyaflı malzemelerin talaşları ile kalıntılarının rulmanlar,

fırçalar, komütatör gibi parçalar üzerinde son derece aşındırıcı etkisi vardır.

Sonuç olarak, Bu malzeme türleri üzerinde uzun çalışma için bu aracı kullanarak önermiyoruz. Yine de, bu malzemeleri zımparalamanız gerekirse, sıkıştırılmış havayla zımpara makinesini temizlemeniz gereklidir.

ÇEVRENİN KORUNMASI



Ham maddeleri çöp olarak atmak yerine geri dönüştürün. Çevreyi korumak için, alet, aksesuarlar ve ambalajlar tasnif edilmelidir.

SEMBOLLER



Güvenlik Uyarısı

V

Volt

Hz

Hertz

~

Alternatif akım

W

Watt

n₀

Bota hız

min⁻¹

Saniyede devir veya hareket sayısı



Makineyi çalıştırmadan talimatları dikkatlice okuyun.



Sınıf II, çift yalıtımlı



Maksimum rendeleme kapasitesi



CE Uygunluğu



GOST-R Uygunluğu



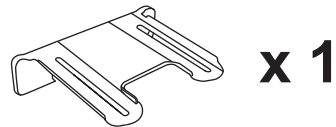
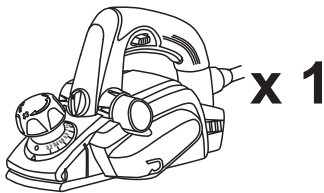
Atık elektrikli ürünler evsel atıklarla birlikte atılmamalıdır. Tesis bulunuyorsa lütfen geri dönüşüme verin. Geri dönüşümle ilgili tavsiye için Yerel Makamlarla veya bayi ile irtibat kurun.



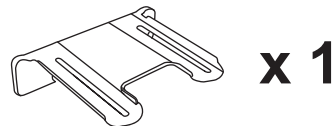
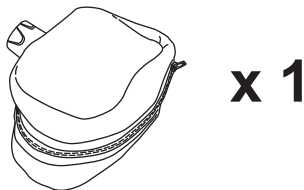
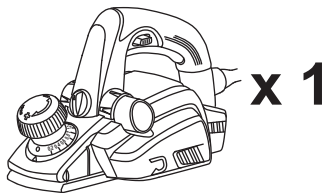
Maksimum rendeleme kapasitesi



EPN6082C

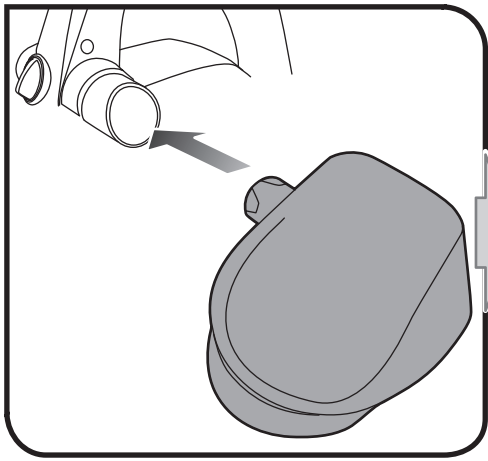


EPN7582N

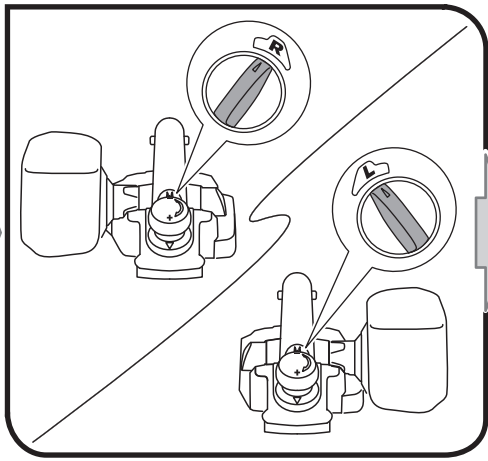




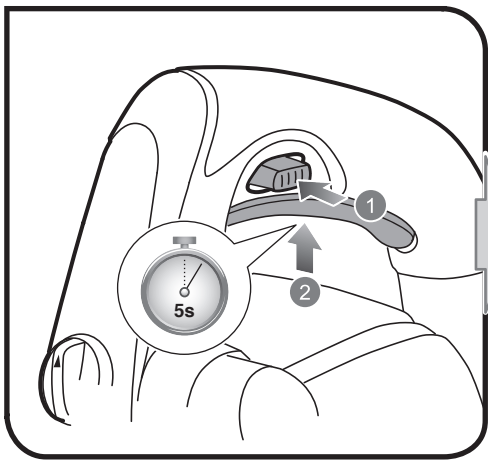
1



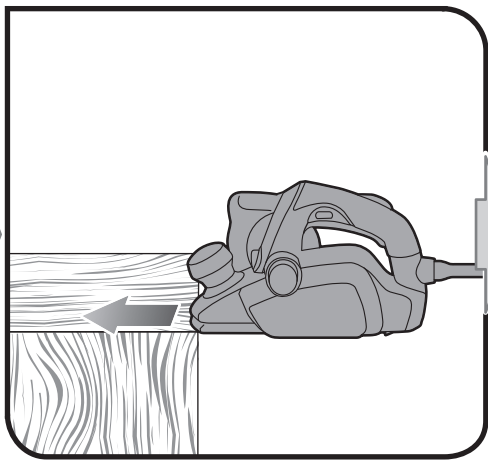
2



5



6



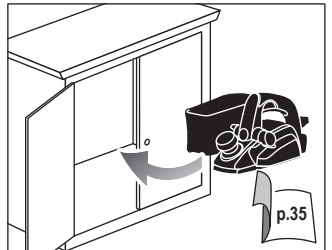
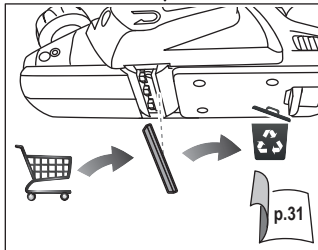
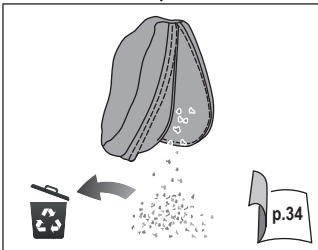
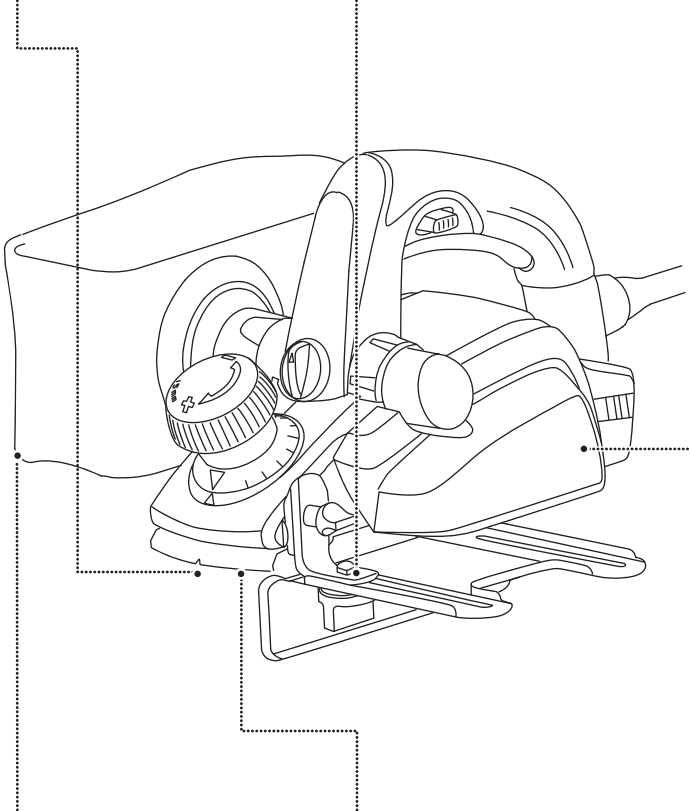
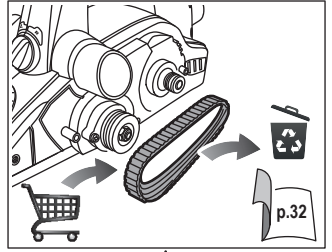
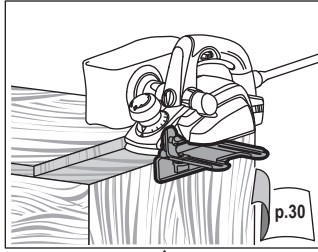
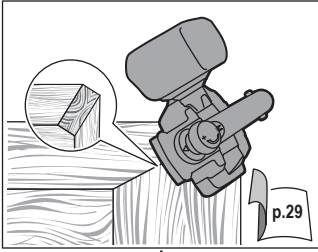


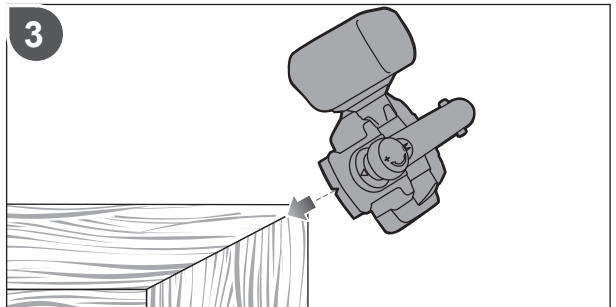
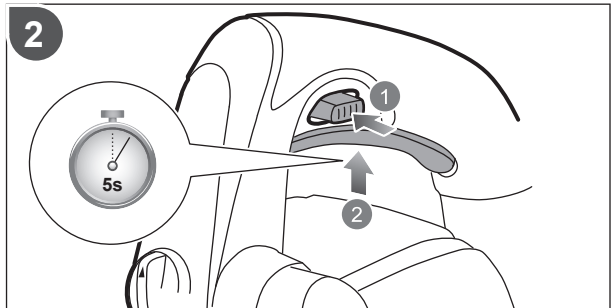
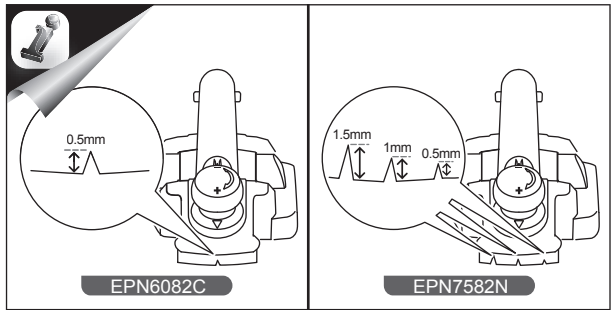
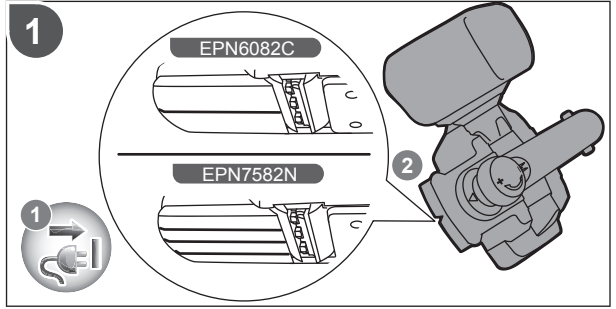
3

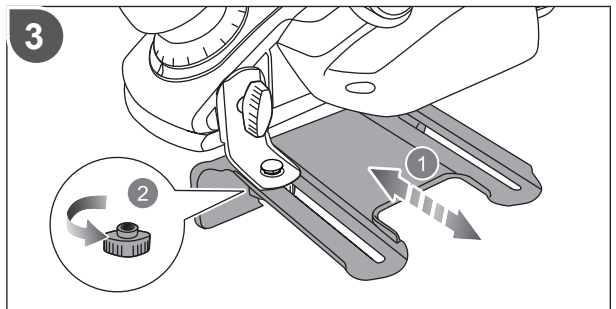
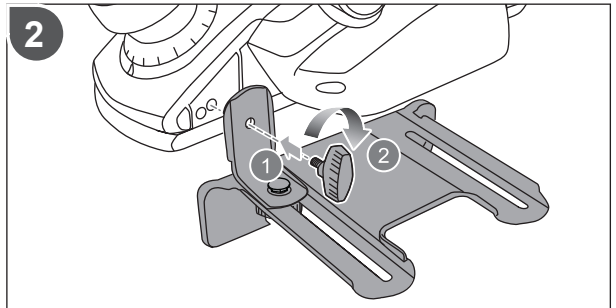
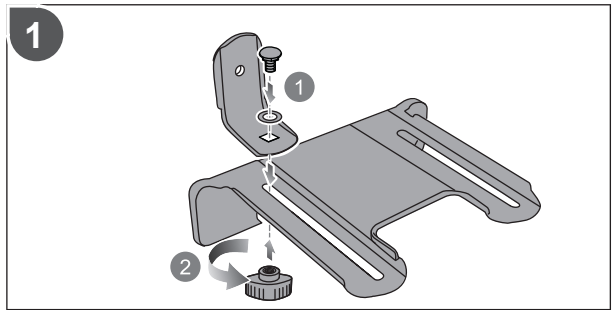
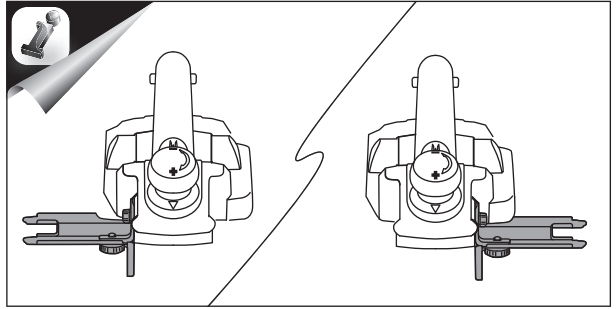
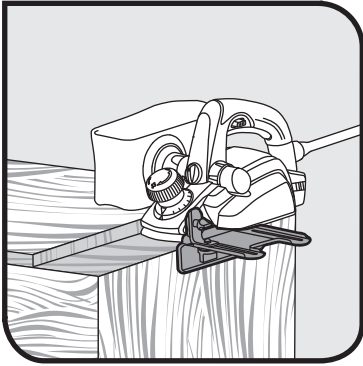
EPN6082C

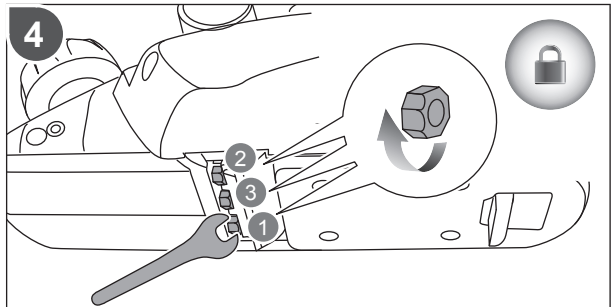
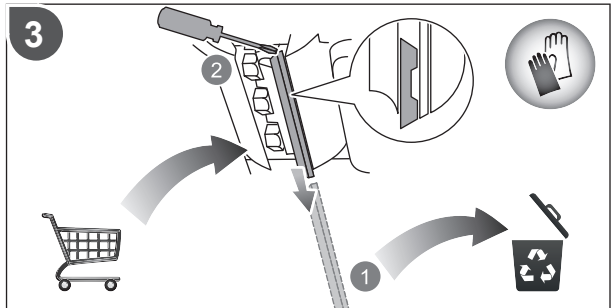
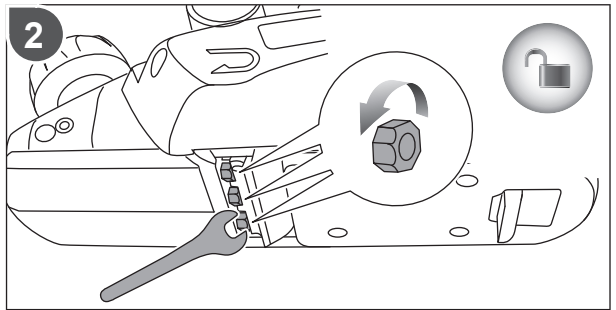
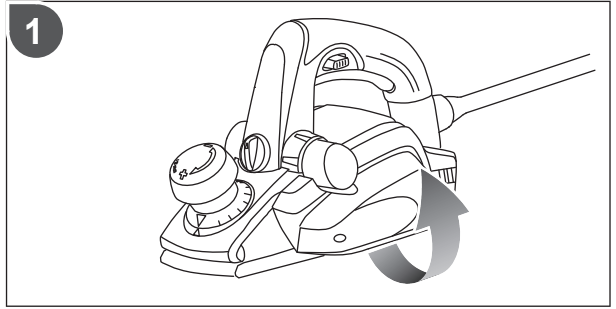
EPN7582N

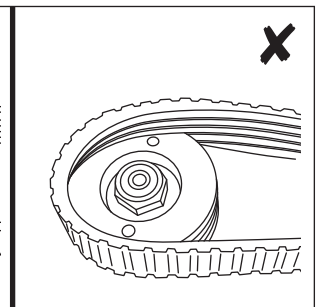
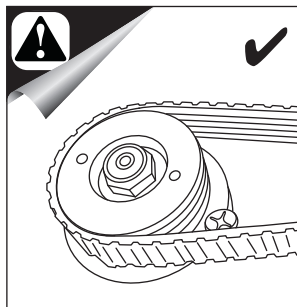
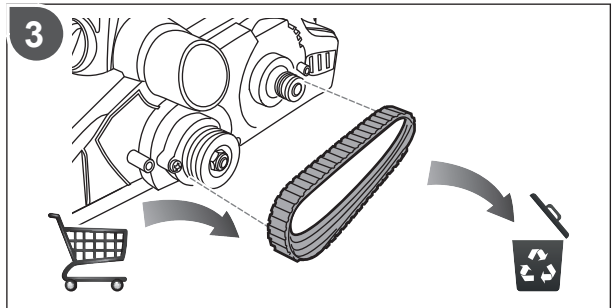
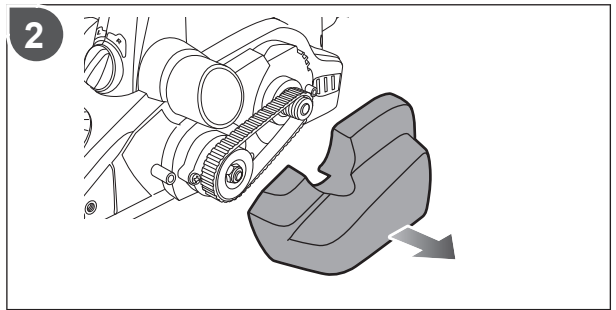
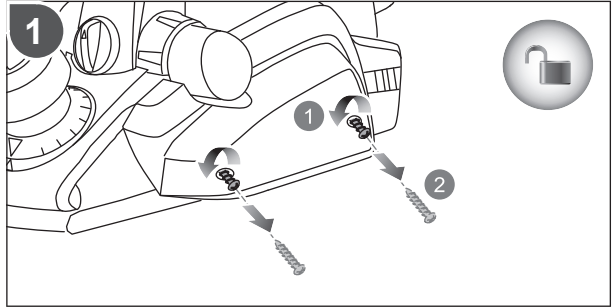
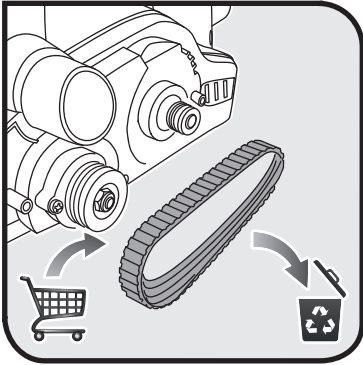
4

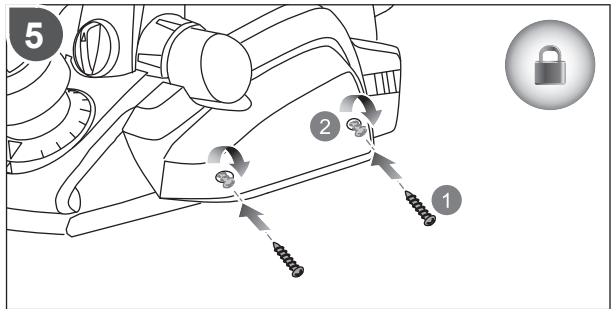
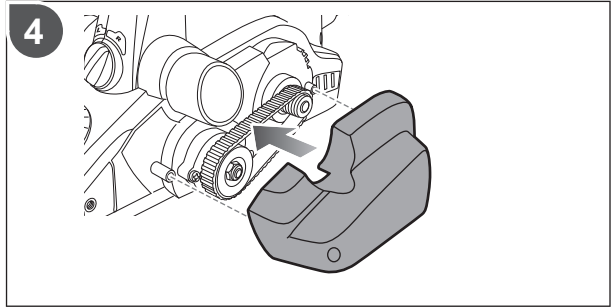


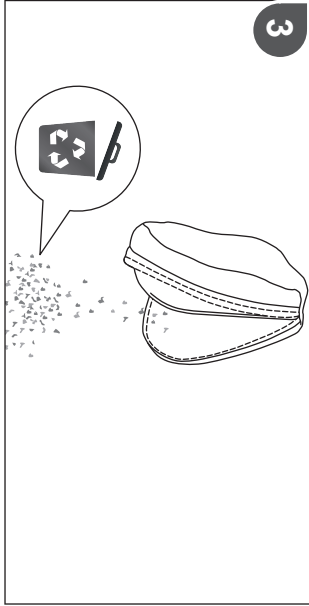
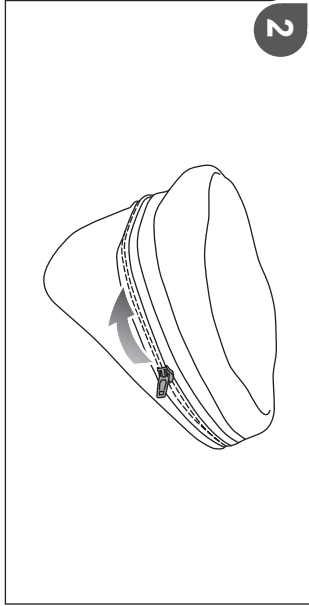
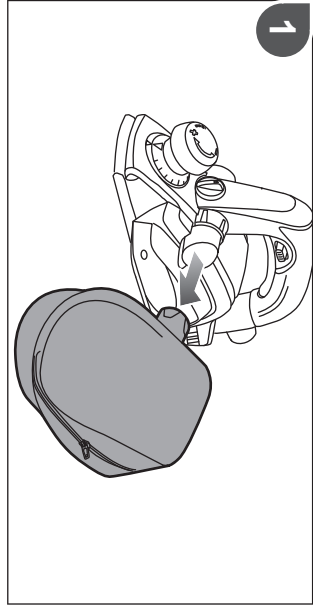
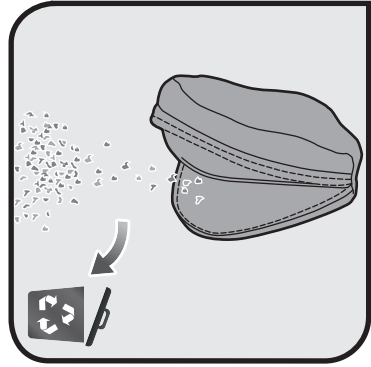


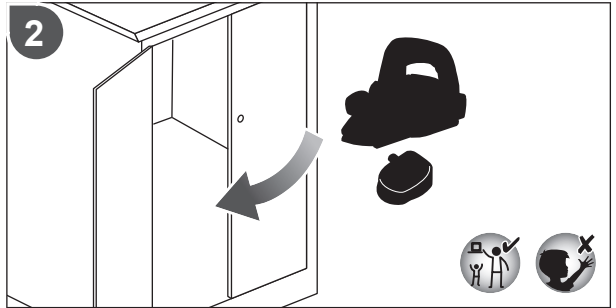
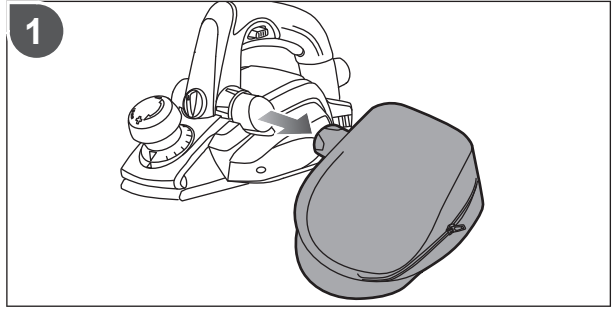












English	Français	Deutsch	Español	Italiano	Nederlands	Português
Product specifications	Caractéristiques de l'appareil	Produkt-Spezifikationen	Especificaciones del producto	Specifiche prodotto	Productspecificaties	Especificações do produto
Model	Modèle	Modell	Modelo	Modello	Model	Modelo
Input	Alimentation	Eingangsleistung	Tensión nominal	Alimentazione	Input	Admissão
Wattage	Puissance en watts	Wattleistung	Potencia	Wattaggio	Wattage	Potência
No-load speed	Vitesse à vide	Leerlaufdrehzahl	Velocidad sin carga	Velocità a vuoto	Onbelast toerental	Velocidade em vazio
Max. planing depth	Profondeur max. de rabotage	Max. Hobeltiefe	Profundidad máxima de cepillado	Profondità max. di piallatura	Maximum schaafdiepte	Profundidade de aplainação
Max. planing width	Largeur max. de rabotage	Max. Hobelbreite	Anchura máxima de cepillado	Larghezza max. di piallatura	Maximum schaafbreedte	Largura máx. de aplainação
Max. rebate depth	Profondeur max. de feuillure	Max. Falztiefe	Profundidad máxima de desnivel	Profondità max. di taglio	Maximum sponningdiepte	Profundidade max. de rebaixo
Weight	Poids	Gewicht	Peso	Peso	Gewicht	Peso
According to EPTA-Procedure 01/2003	Selon la procédure EPTA 01/2003	Gemäß EPTA-Verfahren 01/2003	Según el procedimiento EPTA 01/2003	Secondo quanto indicato dalla EPTA-Procedure 01/2003	Overeenkomstig de EPTA-procedure 01/2003	De acordo com o Procedimento EPTA 01/2003

Polski	Čeština	Magyar	Română	Latviski	Lietuviškai	Eesti
Parametry techniczne	Technické údaje produktu	Termék műszaki adatai	Specificațiile produsului	Produkta specifikācijas	Gaminio techninės savybės	Toote tehnilised andmed
Model	Model	Típus	Model	Modelis	Modelis	Mudeli tähis
Zasilanie	Vstup	Bemenet	Intrare	leeja	Ivestis	Vooluvõrk
Moc	Výkon	Teljesítmény	Putere (în wati)	Jauda vatos	Galia vatais	Võimsus
Prędkość bez obciążenia	Otáčky naprázdno	Üresjáratí fordulatszám	Viteză în gol	Agriezieni bez slodzes	Greitis be apkrovimo	Kiirus ilma koormuseta
Maks. głębokość strugania	Maximální úběr	Max. gyalulási mélység	Adâncime maximă de taiere	Maks. skaidas dziļums	Didžiausias obliavimo gylis	Maksimaalne hõõveldamisügavus
Maks. szerokość strugania	Maximální šířka záběru	Max. gyalulási szélesség	Lățime maximă de tăiere	Maks. skaidas platums	Didžiausias obliavimo plotis	Maksimaalne hõõveldamislaius
Maks. głębokość wyżłobienia	Maximální hloubka falcování	Max. hornyolási (falc-) mélység	Adâncime maximă de fălțuire	Maks. iegremdēšanas dziļums	Didžiausias išdrožos gylis	Maksimaalne valtisisügavus
Waga	Hmotnost	Tömeg	Greutate	Svars	Svoris	Mass
Zgodnie z procedurą EPTA 01/2003	De protokolu EPTA 01/2003	A 01/2003 EPTA-eljárás szerint	În conformitate cu Procedura EPTA din 01/2003	Saskaņā ar EPTA procedūru 01/2003	Pagal Europos elektrinių įrankių asociacijos (EPTA) nustatytą tvarką 01/2003	Vastavalt EPTA-protseiduurile 01/2003

Dansk	Svenska	Suomi	Norsk	Русский		
Produktspecifikationer	Produktspecifikationer	Tuotteen tekniset tiedot	Produktspesifikasjoner	Характеристики изделия		
Model	Modell	Malli	Modell	Модель	EPN6082C	EPN7582N
Strømforsyning	Matningsspänning	Virrrankulutus	Input	Питание	230V ~ 50Hz	230V ~ 50Hz
Wattforbrug	Wattal	Teho	Wattstyrke	Мощность	600W	750W
Tomgangshastighed	Tomgangshastighet	Tyhjäkäyntinopeus	Hastighet ubelastet	Скорость на холостом ходу	16000 min ⁻¹	16000 min ⁻¹
Maksimal høveldeybde	Max. hyvlingsdjup	Suurin hiontasyyvyys	Maks. høvlingsdybde	Макс. глубина строгания	1.5 mm	2.0 mm
Maksimal høvelbredde	Max. hyvlingsbredde	Suurin hiontaleveys	Maks. høvlingsbredde	Макс. ширина строгания	82 mm	82 mm
Maksimal falsedybde	Max. falsdjup	Suurin huullossyyvyys	Maks. falsedybde	Макс. глубина фальца	8 mm	12 mm
Vægt	Vikt	Paino	Vekt	Вес	3.1 kg	3.2 kg
I henhold til EPTA-procedure 01/2003	Enligt EPTA 01/2003	EPTA-menetelmän 01/2003 mukaan	I henhold til EPTA-prosedyre 01/2003	Соответствует требованиям EPTA-Procedure 01/2003		

Hrvatski	Slovensko	Slovenčina	Ελληνικά	Türkçe		
Specifikacije proizvoda	Specifikacije izdelka	Špecifikácie produktu	Προδιαγραφές Προϊόντος	Ürün Özellikleri		
Model	Model	Model	Μοντέλο	Model	EPN6082C	EPN7582N
Ulaz	Vhod	Vstup	Είσοδος ρεύματος	Giriş	230V ~ 50Hz	230V ~ 50Hz
Napon	Moč	Wattový výkon	Απορρόφηση ηλεκτρικής ισχύος	Vat miktarı	600W	750W
Brzina bez opterećenja	Hlrost brez obremenitve	Rýchlosť bez zaťaženia	Ταύτητα στ κεν	Bota hız	16000 min ⁻¹	16000 min ⁻¹
Maksimalna dubina blanjanja	Največji odvzem materiala	Max. hĺbka hobľovania	Μέγιστο βάθος πλανίσματος	Maks. rendeleme derinliği	1.5 mm	2.0 mm
Maksimalna širina blanjanja	Največja širina skobljanja	Max. šírka hobľovania	Μέγιστο πλάτος πλανίσματος	Maks. rendeleme genişliği	82 mm	82 mm
Maksimalna dubina uzduženog usjeka	Največja globina utora	Max. hĺbka drážkovania	Μέγιστο βάθος εντομής	Maks. oluk derinliği	8 mm	12 mm
Težina	Teža	Hmotnosť	Βάρος	Ağırlık	3.1 kg	3.2 kg
Prema EPTA-postupku 01/2003	Skladno s postopkom EPTA 01/2003	Podľa EPTA-Procedure 01/2003	Σύμφωνα με την Διαδικασία EPTA 01/2003	EPTA-Prosedürü 01/2003'e göre		

EN WARRANTY - STATEMENT

All Ryobi products are guaranteed against manufacturing defects and defective parts for a period of twenty four (24) months from the date stated on the original invoice drawn up by the retailer and given to the end user.

Deterioration caused by normal wear and tear, unauthorised or improper use or maintenance, or overload are excluded from this guarantee as are accessories such as battery packs, light bulbs, blades, fittings, bags.

In the event of malfunction during the warranty period, please take the NON-DISMANTLED product, along with the proof of purchase, to your retailer or nearest Authorised Ryobi Service Centre.

This warranty in no way affects your legal rights concerning defective products.

AUTHORISED SERVICE CENTRE

To find an authorised service centre near you, visit ryobitools.eu.

FR GARANTIE - CONDITIONS

Ce produit Ryobi est garanti contre les vices de fabrication et les pièces défectueuses pour une durée de vingt-quatre (24) mois, à compter de la date faisant foi sur l'original de la facture établie par le revendeur à l'utilisateur final.

Les détériorations provoquées par l'usure normale, par une utilisation ou un entretien anormal ou non autorisé, ou par une surcharge sont exclues de la présente garantie de même que les accessoires tels que batteries, ampoules, lames, embouts, sacs.

En cas de mauvais fonctionnement au cours de la période de garantie, veuillez envoyer le produit NON DÉMONTÉ avec la preuve d'achat à votre fournisseur ou au Centre Service Agréé Ryobi le plus proche de chez vous.

Vos droits légaux se rapportant aux produits défectueux ne sont pas remis en cause par la présente garantie.

SERVICE APRÈS-VENTE AGRÉÉ

Pour trouver le service après-vente agréé le plus proche, rendez-vous sur ryobitools.eu.

DE GARANTIE - BEDINGUNGEN

Für alle Ryobi-Produkte gilt eine Garantie gegen Material- und Verarbeitungsfehler für einen Zeitraum von vierundzwanzig (24) Monaten ab dem Datum der vom Wiederverkäufer für den Endbenutzer ausgestellten Originalrechnung.

Fehler, die auf Grund einer normalen Abnutzung, einer unberechtigten oder falschen Wartung oder Handhabung oder durch eine Überbelastung auftreten, sind von der Garantie ausgeschlossen. Dies gilt auch für Zubehörteile wie Batterien, Glühbirnen, Sägeblätter, Ansatzstücke, Beutel.

Senden Sie das Produkt im Fall eines Defekts innerhalb des Garantiezeitraumes in NICHT ZERLEGTEM Zustand zusammen mit dem Kaufnachweis an Ihren Händler oder Ihr nächstes Ryobi-Kundendienstzentrum zurück.

Diese Garantie hat keine Auswirkungen auf Ihre gesetzlichen Rechte in Bezug auf fehlerhafte Produkte.

AUTORISIERTER KUNDENDIENST

Besuchen Sie ryobitools.eu, um einen autorisierten Kundendienst in Ihrer Nähe zu finden.

ES GARANTÍA - CONDICIONES

Este producto Ryobi está garantizado contra los defectos de fabricación y las piezas defectuosas por un período de veinticuatro (24) meses, a partir de la fecha que figura en el original de la factura establecida por el distribuidor al usuario final.

Se excluyen de la presente garantía los deterioros provocados por un desgaste normal, una utilización o mantenimiento incorrecto o no autorizado, y una sobrecarga, así como los diversos accesorios: baterías, bombillas, hojas, puntas, bolsas.

En caso de funcionamiento incorrecto durante el período de la garantía, envíe el producto SIN DESMONTAR con la prueba de compra a su proveedor o al Centro de Servicio Acreditado Ryobi más cercano a su domicilio.

Los derechos legales relacionados con los productos defectuosos no son cuestionados por la presente garantía.

SERVICIO TÉCNICO AUTORIZADO

Para encontrar el servicio técnico autorizado más cercano, visite ryobitools.eu.

IT GARANZIA - CONDIZIONI

Questo prodotto Ryobi è garantito contro tutti i difetti di fabbricazione e pezzi difettosi per una durata di ventiquattro (24) mesi, a partire dalla data indicata sull'originale della fattura compilata dal rivenditore e consegnata all'utente finale.

Il deterioramento provocato dall'usura normale, da un utilizzo o una manutenzione non conformi o non autorizzati, o da un sovraccarico, è escluso dalla presente garanzia. La garanzia è esclusa anche per gli accessori come batterie, lampadine, lame, punte, borse.

In caso di malfunzionamento nel corso del periodo di garanzia, riportare il prodotto NON SMONTATO corredato della prova d'acquisto al fornitore o al più vicino Centro di Assistenza Autorizzato Ryobi.

I diritti legali relativi ai prodotti difettosi non sono rimessi in causa dalla presente garanzia.

CENTRO SERVIZI AUTORIZZATO

Per individuare il più vicino centro servizi autorizzato, visitare il sito ryobitools.eu.

NL GARANTIEVOORWAARDEN

Dit Ryobi product is gewaarborgd tegen fabricagefouten en defecte onderdelen gedurende een periode van vierentwintig (24) maanden, te rekenen vanaf de officiële datum op het origineel van de door de wederverkoper aan de eindgebruiker uitgeschreven rekening.

Beschadigingen veroorzaakt door normale slijtage, door abnormaal of ongeoorloofd gebruik of onderhoud, of door overbelasting vallen niet onder deze garantie, evenmin als accu's, lampen, bits, snijbladen, zakken.

In geval van slechte werking tijdens de garantieperiode, wordt u verzocht het NIET GEDEMONTEERDE product samen met de koopbon aan uw leverancier of aan het dichtstbijzijnde Ryobi servicecentrum te sturen.

Deze garantie doet niet af aan uw wettelijke rechten met betrekking tot defecte producten.

GEAUTORISEERD ONDERHOUDSCENTRUM

Om een geautoriseerd onderhoudscentrum in uw buurt te vinden, surf u naar ryobitools.eu.

PT GARANTIA - CONDIÇÕES

Este produto Ryobi está garantido contra os vícios de fabrico e as peças defeituosas por um prazo de vinte e quatro (24) meses, a contar da data que faz fé no original da factura emitida pelo vendedor ao utilizador final.

As deteriorações provocadas pelo desgaste normal, por uma utilização ou uma manutenção anormal ou não autorizada, ou por uma sobrecarga ficam excluídas da presente garantia assim como os acessórios tais como baterias, lâmpadas, lâminas, ponteiros, sacos.

No caso de mau funcionamento durante o período de garantia, queira enviar o produto NÃO DESMONTADO com a prova de compra ao seu fornecedor ou ao Centro de Serviço Autorizado Ryobi mais próximo.

Os seus direitos legais relativos aos produtos defeituosos não são prejudicados pela presente garantia.

CENTRO DE ASSISTÊNCIA AUTORIZADO

Para encontrar um centro de assistência autorizado próximo de si, visite ryobitools.eu.

DA GARANTI - REKLAMATIONSRET

Der er reklamationsret på dette Ryobi produkt for fabrikationsfejl og defekte dele i fireogtyve (24) måneder fra gyldighedsdatoen på originalfakturaen udstedt af forhandleren til slutbrugeren.

Skader opstået på grund af almindeligt slid, unormal eller ikke tilladt anvendelse, forkert vedligeholdelse eller overbelastning er ikke dækket af denne reklamationsret, det samme gælder tilbehør som batterier, pærer, klinger, indsætter, poser.

Tilfælde af driftsfejl i garantiperioden skal produktet afleveres IKKE DEMONTERET med købebevis til forhandleren eller nærmeste autoriserede Ryobi serviceværksted.

De lovbestemte rettigheder i forbindelse med defekte produkter forringes ikke af denne reklamationsret.

AUTORISERET SERVICECENTER

Find nærmeste autoriserede servicecenter på: ryobitools.eu.

SV GARANTI - VILLKOR

Ryobi garanterar denna produkt mot fabriktionsfel och defekta delar under tjugofyra (24) månader, räknat från det datum som anges på originalfakturan fastställt av återförsäljaren och överlämnad till slutanvändaren.

Denna garanti täcker inte skador som förorsakas av normalt slitage, av normal eller otillåten användning eller skötsel, eller av överbelastning. Den täcker inte heller tillbehör som batterier, glödlampor, blad, ändstycken, påsar.

I händelse av felaktig funktion medan garantin är i kraft skall produkten sändas UTAN ATT DEMONTERAS tillsammans med inköpsbeviset till leverantören eller till närmaste servicecenter som auktoriserats av Ryobi.

De rättigheter som lagen ger i förhållande till defekta produkter ifrågasätts inte av denna garanti.

AUKTORISERAT SERVICECENTER

Du hittar närmaste auktoriserade servicecenter genom att gå till ryobitools.eu.

FI TAKUUEHDOT

Tällä Ryobi-tuotteella on valmistusvialtai vialliset osat kattava vuoden (24 kk) takuu alkuperäiseen ostokuittiin tai laskuun merkitystä ostopäivästä lukien. Takuu ei kata normaalista kulumisesta, epänormaalista tai kielletystä käytöstä tai ylikuormituksesta aiheutuneita vahinkoja eikä lisävarusteita kuten akkuja, polttimoita, teriä, pusseja.

Mikäli takuuaikana ilmaantuu toimintahäiriöitä, vie PURKAMATON tuote ostotodistuksineen myyjäiliikkeeseen tai lähimpään Ryobi-keskushuoltoamoon. Tämä takuu ei vaikuta viallisia tuotteita koskeviin lakiperusteisiin oikeuksiin.

VALTUUTETTU HUOLTO

Voit etsiä lähimmän valtuutetun huollon sivulta ryobitools.eu.

NO GARANTI - VILKÅR

Dette Ryobi produktet har garanti mot fabrikkjonsfeil og defekte deler i tjudefire (24) månader fra datoen som står på fakturaen utstedt av forhandleren til sluttbrukeren. Garantien bortfaller dersom skadene er forårsaket av normal slitasje, unormal eller uautorisert bruk, eller overbelastning, og gjelder ikke tilbehør som batterier, lyspærer, blad, bits, poser.

I tilfelle funksjonsfeil under garantiperioden, skal produktet leveres i UDEMONTERT tilstand sammen med kjøpsbeviset til forhandler eller til nærmeste autoriserte Ryobi servicecenter.

Dine lovmessige rettigheter med hensyn til defekte produkter er ikke påvirket av denne garantien.

AUTORISERT SERVICECENTER

For å finne et autorisert servicecenter i nærheten, gå til ryobitools.eu.

RU ГАРАНТИЯ - УСЛОВИЯ

Настоящая продукция Ryobi гарантирована от дефектов производства и дефектов изделий на 2 года со дня официального оформления покупки, указанного на оригинале счета, выписанного продавцом покупателю.

Повреждения, полученные в результате обычного износа, ненормального или запрещенного использования или обслуживания, а также перегрузкой - не покрываются настоящей гарантией, также как и аксессуары, такие как батареи, лампочки, цокли, патроны, мешки.

В случае поломки или неисправности в гарантийный период отошлите продукцию НЕРАЗОБРАННОЙ с подтверждением покупки вашему продавцу или в ближайший центр технического обслуживания Ryobi.

Настоящая гарантия не влияет на ваши законные права, по отношению к дефектной продукции.

УПОЛНОМОЧЕННЫЙ СЕРВИСНЫЙ ЦЕНТР

Чтобы найти ближайший уполномоченный сервисный центр, обратитесь к веб-сайту ryobitools.eu.

PL WARUNKI GWARANCJI

Okres gwarancji dla narzędzi użytkowanych w gospodarstwach domowych obowiązuje przez 24 miesiące a dla akumulatorów i ładowarek 12 miesięcy. Okres gwarancji liczy się od daty zakupu.

Gwarancja ta nie obejmuje zniszczenia wynikającego z normalnego zużycia, czy też uszkodzeń spowodowanych nadmierną eksploatacją, lub niewłaściwą konserwacją, czy nieodpowiednim użytkowaniem niezgodnym z przeznaczeniem. Wyłączone są z niej również akcesoria tj. żarówki ostrza, końcówki, worki.

W wypadku stwierdzenia złego funkcjonowania podczas okresu gwarancyjnego, prosimy o skierowanie NIE ZDEMONTOWANEGO produktu, wraz z dowodem zakupu do waszego dostawcy lub do najbliższego Autoryzowanego Punktu Serwisowego Ryobi.

Niniejsza gwarancja nie podważa przysługujących Państwu uprawnień dotyczących wadliwych produktów.

AUTORYZOWANY PUNKT SERWISOWY

Najbliższy autoryzowany punkt serwisowy można wyszukać w witrynie internetowej ryobitools.eu.

CS ZÁRUKA - ZÁRUČNÍ PODMÍNKY

Na tento výrobek značky Ryobi se poskytuje záruka po dobu 24 měsíců (akumulátorů a nabíječky 12 měsíců) od data uvedeného na faktuře nebo pokladním bloku, který koncový uživatel obdržel v prodejně při nákupu výrobku. Záruka se vztahuje na výrobní vady a vadné díly.

Záruka se nevztahuje na poškození výrobku způsobené jeho běžným opotřebením, nesprávným nebo neschváleným používáním, nesprávnou údržbou nebo přetížením. Uvedené záruční podmínky se nevztahují na příslušenství, jako žárovky, pilové listy, nástavce, vaky.

V případě provozních problémů u výrobku v záruce kontaktuje nejbližší autorizovanou servisní opravnu výrobků Ryobi. K opravě je nutné předložit NEDEMONTOVANÝ výrobek spolu s fakturou nebo pokladním blokem.

Tato záruka nevylučuje případná další Vaše spotřebitelská práva týkající se výrobních závd., v souladu s platnými legislativními předpisy.

POVĚŘENÉ SERVISNÍ STŘEDIŠKO

Pro nalezení nejbližšího pověřeného servisního střediska navštivte ryobitools.eu.

HU A GARANCIA FELTÉTELEI

Erre a Ryobi termékre fogyasztók részére 2 év, az akkumulátorra és a töltőre 1 év garancia biztosítunk, a garancia a gyártási hibára valamint a készülekben található alkatrészek meghibásodására terjed ki. A garancia az eladó által, a vásárló számára készített, eredeti adás-vétel szerződésen feltüntetett dátumtól érvényes.

A normális igénybevételből fakadó elhasználódás, a nem rendeltetésnek megfelelő használat vagy karbantartási művelet miatt fellépő, túlterhelés által okozott meghibásodásra nem terjed ki a garancia. A tartozékokra, mint például izzókra, fűfőjekre, táskára, a garancia szintén nem vonatkozik.

A garancia ideje alatt fellépő meghibásodás esetén, juttassa el NEM SZÉTSZERELT ÁLLAPOTBAN a Ryobi terméket a vásárlást és annak dátumát igazoló dokumentum kíséretében az eladóhoz vagy az Önhöz legközelebbi Ryobi Szerviz Központba.

A jelen garancia nem zárja ki a fogyasztási eszközökre vonatkozó jogszabályok által elrendelteteket. További részletek a jótállási jegyen találhatóak.

HIVATALOS SZERVIZKÖZPONT

A legközelebbi hivatalos szervizközpont megtalálásához látogasson el a ryobitools.eu webhelyre.

RO GARANȚIE - CONDIȚII

Acest produs Ryobi este garantat în cazul viciilor de fabricație și pieselor cu defecte pentru o durată de douăzecișisapte (24) de luni, începând cu data facturii originale emisă de către comerciant utilizatorului final.

Deteriorările provocate prin uzură normală, print-o utilizare sau întreținere anormală sau neautorizată, sau prin forțarea utilajului sunt excluse din prezenta garanție acestea aplicându-se și accesoriilor ca baterii, becuri, lame, capete, saci. În caz de funcționare defectuoasă în perioada de garanție, vă rugăm să trimiteți produsul NEDEMONTAT împreună cu factura de cumpărare furnizorului dumneavoastră sau la Centrul Service Agravat Ryobi cel mai apropiat de dumneavoastră.

Drepturile dumneavoastră legale privind produsele defectuoase nu sunt alterate prin prezenta garanție.

CENTRU DE SERVICE AUTORIZAT

Pentru a găsi un centru de service autorizat lângă dvs., vizitați ryobitools.eu.

LV GARANTIJAS PAZIŅOJUMS

Šī produkta izejmateriālu un ražošanas defektus divdesmit četrus (24) mēnešus sedz garantija, kas stājas spēkā no rēķina vai piegādes dokumenta izrakstīšanas datuma.

Normālas nolietošanas, nepilnvarotas/nepareizas apkopes/apiešanās vai pārslodzes radītos defektus garantija nesedz; garantija neattiecas arī uz akumulatoriem, spuldzītēm, asmeņiem, kaltiem.

Ja garantijas periods laikā radusies kļūme, atgrieziet **NEIJAUKTU** produktu ar iegādātajiem dokumentiem savam dīlerim vai tuvākajai Ryobi servisa centrā.

Garantija neskar ar likumu noteiktās tiesības attiecībā uz defektīviem produktiem.

AUTORIZĒTS APKALPOŠANAS CENTRS

Lai atrastu tuvāko autorizēto apkalpošanas centru, apmeklējiet ryobitools.eu.

LT GARANTINIS PAREIŠKIMAS

Garantuojame, kad šiam prietaisei 24 mėnesius, pradedant nuo pirmojo pirkimo ar pristatymo datos, nurodytos ant kvito, nebus medžiagu ir gamybos defektų.

Defektai dėl įprasto naudojimo ir nusidėvėjimo, netinkamo ir neleistino naudojimo ir priežiūros ar perkrovų į garantijos apimtį neįeina. Taip pat garantija neteikiama tokiems prietaisams kaip baterijos, lempuės, antgaliai.

Gedimo atveju garantiniu laikotarpiu **NEIŠARDYTA** prietaisą su pirkimo datos įrodymu grąžinkite pardavėjui arba į artimiausią „Ryobi“ techninio aptarnavimo centrą.

Jūsų statutinės teisės gėdimų turinčių produktų atžvilgiu garantijos nėra apribojamos.

ĮGALIOTAS TECHINIS PRIEŽIŪROS CENTRAS

Jei norite surasti įgaliotą techninės priežiūros centrą netoli Jūsų, apsilankykite interneto svetainėje ryobitools.eu.

ET GARANTIAVALDUS

Kāesoleva toote garantii katab kahekümne nelja (24) kuu jooksul materjali ja tootevalmistamise defektid, mis hakkab kehtima ning mis tõestatakse arve või saatelehe kuupäevast.

Tavalise kasutamise ja kulumise, volitamata/väärä hooldamise või ülekoormuse käigus tekkinud defektid kāesoleva garantii alla ei kuulu, nagu ei kuulu garantii alla ka lisavarustus, sh akud, pirdid, terad, osakesed.

Garantiperioodil esineva tõrke korral tagastage toode palun LAHTI VÕTMATA ning koos ostu tõendava

dokumentiga oma kohalikule edasimüüjale või lähimasse Ryobi hoolduskeskusesse.

Garantii ei mõjuta teie seaduslikke õigusi defektsete toodete suhtes.

VOLITATUD HOOLDUSKESKUS

Oma volitatud hoolduskeskuse leiate veebisaidilt ryobitools.eu.

HR UVJETI GARANCIJE

Ovaj Ryobi proizvod je pod garancijom za sve nedostatke unutar dvadeset i četiri (24) mjeseca od datuma koji se nalazi na originalnom računu koji je prodavač izdao krajnjem korisniku.

Oštećenja uzrokovana normalnom uporabom, neprikladnim ili nedozvoljenim korištenjem ili održavanjem ili pak prevelikim opterećenjem nisu uključena u ovu garanciju, kao ni dodaci poput baterija, žarulja, noževa, vrhova, torbi.

U slučaju da tijekom garancijskog razdoblja alat radi neispravno, proizvod koji NISTE RASTAVLJALI zajedno s dokazom o kupnji pošaljite vašem dobavljaču ili najbližem Ovlaštenom Ryobi servisu. Vaša prava koja se odnose na neispravne

OVLASTENI SERVISNI CENTAR

Za pronalaženje ovlaštenog servisnog centra pored vas posjetite ryobitools.eu. proizvode ovom se garancijom ne dovode u pitanje.

SL GARANCIJSKA IZJAVA

Vsi izdelki znamke Ryobi imajo garancijo za napake v izdelavi in neustrezne sestavne dele za obdobje 24-ih mesecev od datuma, ki je naveden na originalnem računu, ki ga je prodajalec izdal končnemu uporabniku.

Staranje, ki ga povzroča običajna raba in obraba izdelka, njegova nepooblaščenā ali neustrezna uporaba ali vzdrževanje, ali preobremenitev, je izzveto iz te garancije. Enako velja tudi za dodatno opremo kot so baterijski vložki, žarnice, rezila, pribor, vrecke.

Če pride v vašem garancijskem roku do napake v delovanju izdelka, vas prosimo, da ga NERAZSTAVLJENEGA, skupaj z dokazilom o nakupu, odnesete vašemu prodajalcu ali v najbližji Ryobi servisni center.

Ta garancija nikakor ne vpliva na vaše pravice, ki vam jih v zvezi z neustreznimi izdelki daje zakon.

POOBLAŠČEN SERVISNI CENTER

Pooblaščeni servisni center blizu vas poiščite na ryobitools.eu.

SK ZÁRUKA –PREHLÁSENIE

Tento produkt pričádza so zárukou na chyby v materiáli a spracovaní v dĺžke 24 mesiacov, akumulátory a nabíjačky 12 mesiacov od dátumu kúpy, alebo dodania. Chyby spôsobené normálnym opotrebovaním, nedovolenou / nesprávnou údržbou / narábaním, alebo preťažením, sú z tejto záruky vylúčené podobne ako príslušenstvo ako čepele, hroty.

V prípade poruchy v období záruky, prineste prosím NEROZOBŔANÝ s dokladom o kúpe vášmu predajcovi, alebo do najbližšieho servisného centra Ryobi.

Vaše zákonnā práva oĥľadom poškodeného výrobku nie sú ovplyvnené touto zárukou.

AUTORIZOVANÉ SERVISNÉ CENTRUM

Ak chcete nájsť najbližšie autorizované servisné centrum, navštívte stránku ryobitools.eu.

EL ΟΡΟΙ ΕΓΓΥΗΞΗ

Autó το προϊόν Ryobi φέρει εγγύηση κατά των κατασκευαστικών ελαττωμάτων και των ελαττωματικών τμημάτων για μια διάρκεια εικοσιτεσσάρων (24) μηνών, από την ημερομηνία που αναφέρεται στο πρωτότυπο του τιμολογίου που καταρτίστηκε από τον μεταπωλητή για τον τελικό χρήστη.

Οι φυσιολογικές φθορές ή εκκείνες που θα προκληθούν από μη φυσιολογική ή μη επιτρεπτή χρήση ή συντήρηση, ή από υπερφόρτιση δεν καλύπτονται από την παρούσα εγγύηση καθώς και τα εξαρτήματα όπως μπαταρίες, λάμπες, μύτες, σακούλες.

Σε περίπτωση κακής λειτουργίας κατά την περίοδο εγγύησης, παρακαλείστε να απευθύνετε το προϊόν ΧΩΡΙΣ ΝΑ ΤΟ ΑΝΟΙΞΕΤΕ, με την απόδειξη αγοράς, στον προμηθευτή σας ή στο κοντινότερο Κέντρο Τεχνικής Εξυπηρέτησης Ryobi.

Τα νόμιμα δικαιώματά σας που αφορούν στα ελαττωματικά προϊόντα δεν αμφισβητούνται από την παρούσα εγγύηση.

ΕΞΟΥΣΙΟΔΟΤΗΜΕΝΟ ΚΕΝΤΡΟ ΣΕΡΒΙΣ

Για να εντοπίσετε ένα εξουσιοδοτημένο κέντρο σέρβις στην περιοχή σας, επισκεφτείτε τη σελίδα ryobitools.eu.

TR GARANTI –ŞARTLAR

Bu Ryobi ürünü, üretim hatalarına ve kusurlu parçalara karşı satıcı tarafından son kullanıcınıza verilmiş olan orijinal fatura tarihinden itibaren yirmi dört (24) ay boyunca garantilidir.

Normal kullanım sonucunda yıpranmalar, anormal ya da izin verilmeyen kullanım ya da bakım, ya da aşırı yüklenme ve ayrıca bataryalar, ampuller, bıçaklar, rakortlar, torbalar gibi aksesuarlar sözkonusu garantinin dışındadır. Garanti dōnemi süresinde meydana gelen bir anıza durumunda, ürünü SÖKMEĐEN satınalma belgesi ile yetkili satıcınıza ya da size en yakın Ryobi Yetkili Servis Merkezi'ne gönderiniz. Bu garanti, defolu mallara ilişkin yasal haklarınıza hiçbir şekilde etkilemez.

YETKİLİ SERVİS MERKEZİ

En yakın yetkili servis merkezini öğrenmek için ryobitools.eu sitesine girin.

EN WARNING

The vibration emission level given in this information sheet has been measured in accordance with a standardised test given in EN 60745 and may be used to compare one tool with another. It may be used for a preliminary assessment of exposure. The declared vibration emission level represents the main applications of the tool. However if the tool is used for different applications, with different accessories or poorly maintained, the vibration emission may differ. This may significantly increase the exposure level over the total working period.

An estimation of the level of exposure to vibration should also take into account the times when the tool is switched off or when it is running but not actually doing the job. This may significantly reduce the exposure level over the total working period. Identify additional safety measures to protect the operator from the effects of vibration such as: maintain the tool and the accessories, keep the hands warm, organisation of work patterns.

FR AVERTISSEMENT

Le niveau d'émission des vibrations indiqué dans cette feuille d'information a été mesuré en comparant avec un test normalisé fourni par EN60745 et peut être utilisé pour comparer un outil à un autre. Il peut être utilisé pour une évaluation préliminaire de l'exposition. Le niveau déclaré d'émission des vibrations s'applique à l'utilisation principale de l'outil. Toutefois, si l'outil est utilisé pour des applications différentes, avec des accessoires différents, ou mal entretenu, l'émission de vibrations peut être différente. Le niveau d'exposition peut en être augmenté de façon significative tout au long de la période de travail.

Une estimation du niveau d'exposition aux vibrations doit aussi prendre en compte les périodes où l'outil est arrêté ainsi que les périodes où il fonctionne sans vraiment travailler. Le niveau d'exposition pendant la durée totale du travail peut en être réduit de façon significative. Prenez en considération les mesures additionnelles de sécurité à prendre pour protéger l'opérateur des effets des vibrations telles que: maintien de l'outil et de ses accessoires, maintien des mains au chaud, organisation du travail.

DE WARNUNG

Der in diesem Informationsblatt genannte Schwingungspegel wurde entsprechend dem standardisierten Test von EN60745 gemessen und kann benutzt werden um das Werkzeug mit anderen zu vergleichen. Er kann benutzt werden, um eine vorausgehende Einschätzung der Exposition durchzuführen. Der genannte Schwingungspegel repräsentiert den Haupteinsatzbereich des Werkzeugs. Jedoch kann das Werkzeug für verschiedene Einsatzbereiche benutzt werden. Mit unterschiedlichen Zusatzgeräten oder bei schlechter Wartung kann der Schwingungspegel unterschiedlich sein. Dadurch kann die Expositionshöhe über die gesamte Arbeitszeit signifikant erhöht werden.

Eine Einschätzung der Exposition zu Schwingungen sollte auch die Zeiten wenn das Werkzeug ausgeschaltet ist, oder wenn es angeschaltet aber nicht in Betrieb ist, in Betracht ziehen. Dadurch kann die Expositionshöhe über die gesamte Arbeitszeit signifikant reduziert werden. Identifizieren Sie zusätzliche Sicherheitsmaßnahmen um die Bedienungsperson vor den Effekten der Schwingungen zu schützen, wie zum Beispiel: Das Werkzeug und Zusatzgeräte warten, Hände warmhalten und Organisation der Arbeitszeiten.

ES ADVERTENCIA

El nivel de emisión de las vibraciones que figura en esta hoja de información se ha medido según una prueba estandarizada que figura en EN60745 y puede ser utilizado para comparar una herramienta con otra. Puede ser utilizado para una evaluación preliminar de la exposición. El nivel de emisión de las vibraciones declarado representa las principales aplicaciones de la herramienta. No obstante, si la herramienta se utiliza para diferentes aplicaciones, con diferentes accesorios o no recibe el mantenimiento adecuado, la emisión de las vibraciones puede ser diferente. Esto puede aumentar significativamente el nivel de exposición durante el período de trabajo total.

Una estimación del nivel de exposición a la vibración también debe tener en cuenta el tiempo en el que la herramienta está desconectada o cuando está conectada pero no está realizando ningún trabajo. Esto puede reducir significativamente el nivel de exposición durante el período de trabajo total. Identificar las medidas de seguridad adicionales para proteger al operador de los efectos de las vibraciones, tales como: mantenimiento de la herramienta y de los accesorios, y la organización de los patrones de trabajo.

IT AVVERTENZE

Il livello di vibrazioni indicato in questo foglio informativo è stato misurato seguendo un test svolto secondo i requisiti indicati dallo standard EN60745 e potrà essere utilizzato per paragonare un utensile con un altro. Potrà essere utilizzato per una valutazione preliminare dell'esposizione a vibrazioni. Il livello dichiarato di emissioni di vibrazioni viene indicato tenendo conto delle applicazioni principali dell'utensile. Comunque se l'utensile viene utilizzato per applicazioni diverse con accessori diversi o non viene correttamente conservato, il livello delle vibrazioni potrà variare. Ciò potrà significativamente aumentare il livello di esposizione alle vibrazioni durante il periodo di lavoro totale.

Una valutazione del livello di esposizione alle vibrazioni dovrà inoltre prendere in considerazione i tempi in cui l'utensile viene spento o è acceso ma non viene utilizzato. Ciò potrà significativamente ridurre il livello di esposizione in un periodo totale di funzionamento. Ulteriori misure di sicurezza per proteggere l'operatore dagli effetti delle vibrazioni come: conservare correttamente l'utensile e i suoi accessori, tenere le mani calde e organizzare i tempi di lavoro.

NL WAARSCHUWING

Het trillingsemissieniveau dat op dit informatieblad wordt gegeven, is gemeten in overeenstemming met een gestandaardiseerde test, vastgelegd in EN60745 en mag worden gebruikt om machines met elkaar te vergelijken. Het verklaarde trillingsemissieniveau geeft de hoofdtoepassing van het gereedschap weer. Als de machine echter voor andere toepassingen of met andere accessoires wordt gebruikt of slecht wordt onderhouden, kan de trillingsemissie verschillen. Dit kan de blootstelling gedurende de gehele werkduur aanzienlijk verhogen.

Bij een schatting van het niveau van blootstelling aan trillingen moet ook rekening worden gehouden met het aantal keren dat de machine wordt uitgeschakeld of draait, maar niet wordt gebruikt. Dit kan het niveau van blootstelling gedurende de gehele werkduur aanzienlijk verlagen. Stel bijkomende veiligheidsmaatregelen op om de gebruiker tegen de gevolgen van trillingen te beschermen: zoals onderhoud het gereedschap en de accessoires, houd de handen warm, de organisatie van werkpatronen.

PT AVISO

O nível de emissão de vibrações fornecido nesta folha de informações foi medido em conformidade com o teste uniformizado descrito em EN60745 e pode ser usado para comparar uma ferramenta com outra. Este pode ser usado para uma avaliação preliminar da exposição. O nível de emissão de vibrações declarado refere-se à aplicação principal da ferramenta. Contudo, se a ferramenta for usada para aplicações diferentes, com acessórios diferentes ou não for devidamente mantida, a emissão de vibrações pode diferir. Isto pode fazer aumentar significativamente o nível de exposição ao longo do período de trabalho total.

Uma estimativa do nível de exposição às vibrações deve ter, também, em consideração o tempo durante o qual a ferramenta está desligada ou em que está ligada mas não está a realizar qualquer trabalho. Isto pode reduzir significativamente o nível de exposição durante o período total de trabalho. Identifique medidas adicionais de segurança que protejam o operário dos efeitos da vibração como a manutenção da ferramenta e dos acessórios, a manutenção das mãos quentes e a organização de padrões de trabalho.

DA ADVARSEL

Det angivne niveau for vibrationsemission på denne oplysningsside er blevet målt iht. en standardtest ifølge EN60745 og kan bruges til at sammenligne værktøjer indbyrdes. Det kan bruges til en foreløbig eksponeringsvurdering. Det opgivne niveau for vibrationsemission gælder, når værktøjet bruges til sit hovedformål. Men hvis værktøjet bruges til andre formål, når værktøjet bruges til sit hovedformål. Men hvis værktøjet bruges til andre formål, når værktøjet bruges til sit hovedformål. Men hvis værktøjet bruges til andre formål, når værktøjet bruges til sit hovedformål.

Et skøn over niveauet for vibrationseksponering bør også tage højde for de perioder, hvor værktøjet er slukket, eller hvor det er tændt uden faktisk at være i brug. Dette kan medføre en betragtelig reduktion i eksponeringsniveauet set over hele arbejdsperioden. Træf ekstra sikkerhedsforanstaltninger til beskyttelse af operatøren mod virkningerne fra vibrationen som fx: vedligehold værktøjet og ekstraudstyr, hold vibrationsemissionen variere. Dette kan medføre en betragtelig stigning i eksponeringsniveauet set over hele arbejdsperioden.

SV VARNING

Vibrationsnivåerna som uppges i det här dokumentet har uppmäts i enlighet med ett standardiserat test som beskrivs i EN60745 och som kan användas för att jämföra verktyg. Det kan användas som en preliminär bedömning av den vibration som användaren utsätts för. De deklarerade vibrationsvärdena motsvarar de som uppstår när verktyget används i sitt huvudsyfte. Om verktyget används i andra syften, med andra tillbehör eller om verktyget är dåligt underhållet kan vibrationsnivåerna vara annorlunda. Det kan kraftigt öka vibrationsnivåerna över den totala arbetsperioden.

En uppskattning av vibrationsnivåerna som användaren utsätts för ska också ta hänsyn till de stunder då verktyget är avstängt och när det går på tomgång. Detta kan kraftigt minska vibrationsnivåerna över den totala arbetsperioden. Andra säkerhetsåtgärder som kan skydda användaren från effekterna av vibrationer är: underhållning av verktyget och tillbehören, hålla händerna varma och organisera arbetssättet.

FI VAROITUS

Tämän tiedotteen tärinätao so mitattu EN60745-standardien mukaisilla testeillä, ja niitä voidaan käyttää verrattaessa laitteita toiseen. Sitä voidaan käyttää arvioitaessa tärinävaikutusta. Ilmoitettu tärinätao vastaa laitteen pääasiallista käyttötarkoitusta. Jos laitetta kuitenkin käytetään muuhun tarkoitukseen, muilla lisälaitteilla tai huonosti huolletuna, tärinätao saattaa poiketa ilmoitetusta arvosta. Tämä voi kasvattaa kokonaisaltistumista huomattavasti koko työjakson kuluessa.

Tärinän altistumistasoa arvioitaessa tulee huomioida ajat, jolloin laite on sammutettu tai kun se on käynnissä, mutta sitä ei käytetä varsinaiseen työskentelyyn. Tämä voi vähentää kokonaisaltistumista huomattavasti koko työjakson kuluessa. Käytä muitakin suojaajia turvatakseen käyttäjän tärinävaikutukselta, kuten: huolla laite ja lisälaitteet, pidä kätesi lämpiminä, organisoi työönkulu.

NO ADVARSEL

Vibrasjonsnivået som oppgis på dette informasjonsarket er målt i henhold til en standardisert test gitt i EN60745 og kan brukes til å sammenligne ett verkøy med et annet. Det kan brukes til en foreløpig vurdering av eksponering. Det erklærte vibrasjonsnivået representerer hovedanvendelsen for verkøyet. Dersom verkøyet brukes for andre anvendelser, med forskjellig tilbehør eller med dårlig vedlikehold, vil vibrasjonsnivået kunne være annerledes. Det kan gi en betydelig økning av eksponeringsnivået over den totale arbeidsperioden.

En beregning av nivået for eksponering til vibrasjoner må også ta hensyn til den tiden verkøyet er slått av eller er i gang men ikke i faktisk bruk for å utføre den tiltenkte oppgaven. Dette kan gi en betydelig økning av eksponeringsnivået over den totale arbeidsperioden. Identifiser ytterligere sikkerhetstiltak for å beskytte den som bruker verkøyet fra virkningen av vibrasjoner, tiltak som: Vedlikehold verkøyet og tilbehøret, hold hendene varme, organiser arbeidsmetodene.

RU ОСТОРОЖНО!

Уровень вибрации, приведенный в данном справочном листе, измерен согласно стандартизованным испытаниям, определенным в EN60745 и может использоваться для сравнения различных инструментов. Значение уровня может использоваться для предварительной оценки влияния вибрации. Заявленный уровень вибрации действителен для основного применения инструмента. Однако, если инструмент используется для других целей, с другими приспособлениями, или плохо обслуживается, уровень вибрации может отличаться от указанного. Это может значительно увеличить величину воздействия за общее время работы.

При оценке уровня воздействия вибрации следует также принять во внимание время простоя и холостой ход (когда инструмент выключен и когда включен, но работа не производится). Эти факторы могут значительно уменьшить величину воздействия вибрации за общее время работы. Определите дополнительные меры безопасности, защищающие работающего от влияния вибрации: техническое обслуживание инструмента и принадлежностей, недопущение охлаждения рук, соответствующие приемы и распорядок работы.

PL OSTRZEŻENIE

Deklarowany poziom drgań został zmierzony za pomocą standardowej metody pomiaru określonej normą EN60745 i jego wyniki mogą służyć do porównywania tego urządzenia z innymi. Deklarowana wartość drgań może służyć do wstępnej oceny narażenia operatora na drgania. Deklarowany poziom drgań dotyczy podstawowych zastosowań urządzenia. Jednak w przypadku użycia urządzenia do innych zastosowań, z innymi przystawkami lub w przypadku niewłaściwego stanu technicznego urządzenia poziom drgań może odbiegać od deklarowanego. Może być to przyczyną zwiększenia stopnia narażenia operatora na drgania w całym okresie wykonywania pracy.

Podczas oceny narażenia na drgania należy również uwzględnić czas wyłączenia urządzenia oraz czas, w którym urządzenie jest włączone, jednak praca nie jest wykonywana. Czasy te mogą znacznie zmniejszyć stopień narażenia operatora na drgania w całym okresie wykonywania pracy. Należy określić dodatkowe środki ochrony operatora przed skutkami drgań, przykładowo: dbać o stan techniczny urządzenia i przystawek, dbać o zachowanie ciepłoty dłoni, odpowiednio zorganizować harmonogram wykonywania prac.

CS VAROVÁNÍ

Hodnota vibračních emisí uvedená v tomto informačním listu byla naměřena standardizovaným testem podle EN60745 a ji použít k porovnání s hodnotami jiných nástrojů. Může se používat k předběžnému odhadu vystavování vibracím. Uznáná hodnota vibračních emisí reprezentuje hlavní použití nástroje. Nicméně pokud se nástroj používá pro jiné použití, s různými doplňky nebo se nedostatečně neudržuje, mohou se vibrační emise lišit. Toto může výrazně zvýšit úroveň vystavení nad celkové pracovní období.

Odhad úrovně vystavení vibracím by měl vzít taktéž v potaz časy, kdy je chvění vypnuté, nebo když přístroj běží, ale nevykonává práci. Toto může výrazně snížit úroveň vystavení nad celkové pracovní období. Určete doplňující bezpečnostní opatření pro ochranu obsluhy před různými vibracemi, například: Udržujte nástroj a doplňky, udržujte ruce v teple, organizujte pracovní schéma.

HU FIGYELMEZTETÉS

A vibráció-kibocsátás adatlapon megadott értéke az EN60745 által meghatározott szabványosított mérési eljárás szerint lett megmértve, amely lehetővé teszi a különböző szerszámok összehasonlítását. Használható a kitettség előzetes felméréseire is. A nyilatkozatban szereplő kibocsátási érték a szerszám főbb alkalmazási területeire vonatkozik. Ugyanakkor, ha a szerszámot más alkalmazásokra, más kiegészítőkkel használják vagy rosszul tartják karban, a vibráció-kibocsátás értéke ettől eltérő is lehet. Ez jelentősen növelheti a kitettség szintjét a gép teljes használati időtartama során.

A vibrációnak való kitettség szintjének becslésekor figyelembe kell venni azokat az időintervallumokat is, amikor a szerszám ki van kapcsolva, vagy működik, de nem végeznek munkát vele. Ez jelentősen csökkentheti a kitettség szintjét a gép teljes használati időtartama során. Tegyén további óvintézkedéseket a kezelő vibrációval szembeni megvédése érdekében: tartsa karban a szerszámot és a tartozékokat, tartsa melegen a kezét, tervezze meg a munkafolyamatot.

RO AVERTISMENT

Nivelul emisiilor de vibrații prezentat în cadrul acestei fișe cu informații a fost măsurat în conformitate cu un test standardizat furnizat în EN60745 și poate fi folosit la a compara o unealtă cu o alta. Poate fi folosit la a evaluare preliminară a expunerii. Nivelul declarat al emisiilor de vibrații reprezintă aplicațiile principale ale uneltei. Cu toate acestea, în cazul în care unealta este utilizată pentru aplicații diferite, cu accesorii diferite sau întreținute necorespunzător, emisiile de vibrații pot diferi. Acestea pot crește semnificativ nivelul de expunere pe întreaga perioadă de lucru.

O estimare a nivelului de expunere la vibrații trebuie, de asemenea, să țină cont de tălțile în care unealta este oprită sau de tălțile în care aceasta funcționează fără a efectua propriu-zis sarcina de lucru. Acestea pot reduce semnificativ nivelul de expunere pe întreaga perioadă de lucru. Identificați măsurile de siguranță suplimentare pentru a proteja operatorul de efectele vibrațiilor, precum: întreținerea uneltei și a accesoriilor, păstrarea mâinilor calde, organizarea de modele de lucru.

LV BRĪDĪNĀJUMS

Šajā datu lapā dotā vibrāciju emisijas vērtība ir mērīta saskaņā ar standartizēto testu, kas dots EN60745 un kuru var izmantot, lai salīdzinātu vienu instrumentu ar citu. To var izmantot aptuvenam ekspozīcijas novērtējumam. Deklarētais vibrāciju emisijas līmenis atbilst galvenajiem instrumenta pielietojumiem. Tomēr, ja instrumentu lieto citiem pielietojumiem, ar citiem piederumiem vai tas tiek slikti apkopts, vibrāciju emisijas vērtība var atšķirties. Tas var ievērojami palielināt ekspozīcijas līmeni visā darba periodā.

Vibrāciju ekspozīcijas līmeņa novērtējumam jāņem vērā laiks, kad instruments ir izslēgts vai ir ieslēgts, bet neveic nekādu darbu. Tas var ievērojami samazināt ekspozīcijas līmeni visā darba periodā. Identificējiet papildu drošības pasākumus, lai aizsargātu operatoru no vibrāciju iedarbības, piemēram, veiciet instrumenta un piederumu apkopi, turiet rokas siltas un pielāgojiet darba grafiku.

LT ĮSPĖJIMAS

Šiame lape nurodytas vibracijos emisijos lygis buvo išmatuotas pagal standartinį testą, aprašytą EN60745, ir gali būti naudojamas vieno įrankio su kitu palyginimui. Jis gali būti naudojamas preliminariam pavojaus įvertinimui. Deklaruotas vibracijos emisijos lygis priskiriamas pagrindinems įrankio taikymo sritims. Tačiau, jei įrankis naudojamas kitais tikslais, su kitokiais priedais ar įrankis prastai prižiūrimas, vibracijos emisija gali skirtis. Per visą darbo laikotarpį tai gali žymiai padidinti vibracijos keliamą pavojų.

Nustatant vibracijos keliamą pavojų taip pat būtina atsižvelgti į tai, kiek kartų įrankis yra išjungtas ar kai jis veikia, bet juo iš tikrųjų nedirbama. Per visą darbo laikotarpį tai gali žymiai sumažinti vibracijos keliamą pavojų. Naudokite papildomas apsaugos priemones dirbančiam asmeniui apsaugoti nuo vibracijos poveikio, pvz.: prižiūrėti įrankį ir jo priedus, rankas laikyti šiltai, organizuoti darbo sesijas.

ET HOIATUS

Sellel infolehel esitatud vibratsioonitaseme väärtus on mõõdetud standardis EN60745 kirjeldatud katsemeetodiga ja seda võib kasutada tööriistade omavaheliseks võrdlemiseks. Seda võib kasutada vibratsioonimõju eelhindamiseks. Deklareeritud vibratsioonitaseme väärtus kehtib tööriista tavakasutamisel. Kui aga kasutate tööriista muudeks kasutusotstarveteks, eriotstarbeliste tarvikutega või kui tööriist on puudulikult hooldatud, siis võib vibratsiooniväärtus erineda. Sellistel juhtudel võib tööperioodi summaarne vibratsioonitaseme suurendada märgatavalt.

Vibratsiooniväärtuse taset tuleb arvesse võtta ka sel ajal, kui tööriist on välja lülitatud või kui tööriist pöörleb, kuid ei tee tööoperatsiooni. Sellistel juhtudel võib tööperioodi ajal summaarne vibratsioonitaseme vähendada märgatavalt. Määrake kindlaks täiendavad ohutusmeetmed, et kaitsa operaatorit vibratsioonimõjude eest – tööriistade ja tarvikute hooldamine, käte soojas hoidmine ja töövahetuste organiseerimine.

HR UPOZORENJE

Razina vrijednosti vibracija data u ovoj tablici s informacijama mjerena je sukladno normiranom testu pruženom u EN60745 i može se koristiti za usporedbu jednog alata s drugim. Može se koristiti u početnom usklađivanju izloženosti. Objavljena razina vrijednosti vibracija predstavlja glavnu primjenu alata. Međutim, ako se alat koristi za druge primjene, s različitim dodatnim priborom ili je loše održavan, vrijednost vibracija može se razlikovati. Ovo može značajno povećati razinu izloženosti tijekom ukupnog radnog razdoblja.

U procjeni razine izloženosti na vibraciju također treba uzeti u obzir vrijeme kada je alat isključen ili kada je pokrenut no ne i stvarno vrijeme rada. Ovo može značajno smanjiti razinu izloženosti tijekom ukupnog radnog razdoblja. Odredite dodatne sigurnosne mjere za zaštitu operatera od učinaka vibracije poput: održavanje alata i pribora, održavanje toplih ruku, organizacija obrazaca za rad.

SL OPOZORILO

Nivo emisij vibracij, naveden v tem informacijskem listu, je bil izmerjen v skladu s standardiziranim testom, ki je podan v EN60745, podatke pa se lahko uporabja za primerjavo enega orodja z drugim. Uporablja se ga lahko za predhodno oceno izpostavljenosti. Naveden nivo emisij vibracij predstavlja glavne uporabe orodja. Vendar, če se orodje uporablja v druge namene in z različnimi nastavitvami, oz. če je orodje slabo vzdrževano, se lahko emisije vibracij razlikujejo. To lahko občutno poveča nivo izpostavljenosti v skupnem delovnem času.

Ocena nivoja izpostavljenosti vibracijam bi morala prav tako upoštevati, koliko krat je orodje bilo izključeno ali je v delovanju in pravzaprav ne opravlja svojega dela. To lahko občutno zmanjša nivo izpostavljenosti v skupnem delovnem času. Upoštevajte dodatne varnostne ukrepe, da bi upravljavca zaščitili pred vplivom vibracij, kot je: vzdržujte orodje in nastavke, pazite, da so roke tople, organizirajte delovne vzorce.

SK VAROVANIE

Úroveň emisie vibrácií, uvedená v tomto informačnom hárku bola nameraná v súlade so štandardizovaným testom, daný normou EN60745 a môže sa použiť na porovnanie jedného nástroja s druhým. Môže sa použiť na predbežné určenie miery vystavenia na vibráciu. Uvedená úroveň emisie vibrácií predstavuje hlavné aplikácie nástroja. Avšak keď sa nástroj používa na iné aplikácie, s rôznym príslušenstvom alebo má zlý údržbu, úroveň vibrácií sa môže líšiť. Týmto sa môže výrazne zvýšiť úroveň vystavenia sa vibráciám počas celkového času práce.

Odhad úrovne vystavenia sa vibráciám by sa mal brať tiež do úvahy, vždy, keď sa nástroj vypne, alebo potom, keď beží ale v skutočnosti sa nevykonáva práca. Týmto sa môže výrazne znížiť úroveň vystavenia sa vibráciám počas celkového času práce. Nasledovné doplnujúce bezpečnostné opatrenia pomôhajú chrániť operátora od účinkov vibrácií: údržba nástroja a príslušenstva, udržiavanie teplých dŕavidiel, organizácia práce.

EL ΠΡΟΕΙΔΟΠΟΙΗΣΗ

Τα επίπεδα εκπομπών κραδασμών που παρέχονται στο παρόν ενημερωτικό φυλλάδιο, έχουν μετρηθεί βάσει τυποποιημένης δοκιμής που προβλέπεται στο EN60745 και μπορούν να συγκριθούν για τη σύγκριση του εργαλείου με άλλα. Μπορούν επίσης να χρησιμοποιηθούν για προκαταρκτική αξιολόγηση της έκθεσης. Τα δηλωμένα επίπεδα εκπομπών κραδασμών αφορούν τις βασικές εφαρμογές του εργαλείου. Ωστόσο, αν το εργαλείο χρησιμοποιείται για διαφορετικές εφαρμογές, με διαφορετικά εξαρτήματα ή με κακή συντήρηση, η εκπομπή κραδασμών μπορεί να διαφέρει. Αυτό μπορεί να αυξήσει σημαντικά το επίπεδο έκθεσης στη συνολική περίοδο εργασίας.

Η εκτίμηση των επιπέδων έκθεσης σε κραδασμούς θα πρέπει επίσης να λαμβάνει υπόψη της χρονικές περιόδους κατά τις οποίες το εργαλείο είναι απενεργοποιημένο ή λειτουργεί χωρίς να χρησιμοποιείται σε συγκεκριμένη εργασία. Αυτό μπορεί να μειώσει σημαντικά το επίπεδο έκθεσης στη συνολική περίοδο εργασίας. Εφαρμόστε επιπρόσθετα μέτρα ασφαλείας για την προστασία του χειριστή από τις επιπτώσεις των κραδασμών, όπως τα εξής: συντηρείτε το εργαλείο και τα εξαρτήματα, διατηρείτε τα χέρια ζεστά, οργανώστε μοτίβα εργασίας.

TR UYARI

Bu bilgi sayfasında verilen titreşim emisyon seviyesi, EN60745 standardında belirtilen standartlaştırılmış bir teste uygun olarak ölçülmüş ve bir aleti diğeryle karşılaştırmak için kullanılabilir. Ömür kalma tespiti için kullanılabilir. Beyan edilen titreşim emisyon seviyesi aletin asıl uygulamaları temsil etmemektedir. Ancak alet, farklı aksesuarlarla veya yetersiz bakımlı olarak farklı uygulamalar için kullanılırsa titreşim emisyonu değişebilir. Bu durum toplam çalışma süresi boyunca maruz kalma seviyesini önemli ölçüde artırır.

Titreşime maruz kalma seviyesinin değerlendirilmesi aynı zamanda alet kapalı ve arından çalışır ancak gerçek anlamda iş yapmadığı zamanlar da göz önünde bulundurulmalıdır. Bu durum toplam çalışma süresi boyunca maruz kalma seviyesini önemli ölçüde azaltır. Operatörü titreşimin etkilerinden korumak için ilave güvenlik önlemleri belirleyin, örneğin: aletin ve aksesuarlarının bakımını yapmak, operatörün ellerini sıcak tutmak, çalışma modellerini organize etmek.

EN DECLARATION OF CONFORMITY

We declare under our sole responsibility that this product is in conformity with the following standards or standardized documents. 2006/42/EC, 2004/108/EC, 2011/65/EU

EN55014-1:2006+A1:2009+A2:2011, EN55014-2:1997+A2:2008, EN61000-3-2:2006+A1:2009+A2:2009, EN61000-3-3:2008, EN60745-1:2009, EN 60745-2-14:2009

	EPN-6082	EPN-7582N
Sound pressure level [K=3dB(A)]:	85,0dB(A)	88,0dB(A)
Sound power level [K=3dB(A)]:	96,0dB(A)	99,0dB(A)
Vibration ahv:	3 m/s ² K = 1,5 m/s ²	3 m/s ² K = 1,5 m/s ²
Measurement Lpc peak:	103,0dB(C) K _{pc} 3,0dB(C)	103,0dB(C) K _{pc} 3,0dB(C)

NL CONFORMITEITSVERKLARING

Wij verklaren op onze eigen verantwoordelijkheid dat dit product voldoet aan de volgende normen of normatieve documenten.

2006/42/EC, 2004/108/EC, 2011/65/EU

EN55014-1:2006+A1:2009+A2:2011, EN55014-2:1997+A2:2008, EN61000-3-2:2006+A1:2009+A2:2009, EN61000-3-3:2008, EN60745-1:2009, EN 60745-2-14:2009

	EPN-6082	EPN-7582N
Geluidsdruk niveau [K=3dB(A)]:	85,0dB(A)	88,0dB(A)
Geluidsniveau [K=3dB(A)]:	96,0dB(A)	99,0dB(A)
Trilling ahv:	3 m/s ² K = 1,5 m/s ²	3 m/s ² K = 1,5 m/s ²
Afmetingen piek Lpc:	103,0dB(C) K _{pc} 3,0dB(C)	103,0dB(C) K _{pc} 3,0dB(C)

FR DÉCLARATION DE CONFORMITÉ

Nous déclarons sous notre propre responsabilité que ce produit est en conformité avec les normes ou documents normalisés suivants.

2006/42/EC, 2004/108/EC, 2011/65/EU

EN55014-1:2006+A1:2009+A2:2011, EN55014-2:1997+A2:2008, EN61000-3-2:2006+A1:2009+A2:2009, EN61000-3-3:2008, EN60745-1:2009, EN 60745-2-14:2009

	EPN-6082	EPN-7582N
Niveau de pression acoustique [K=3dB(A)]:	85,0dB(A)	88,0dB(A)
Niveau de puissance acoustique [K=3dB(A)]:	96,0dB(A)	99,0dB(A)
Vibrations ahv:	3 m/s ² K = 1,5 m/s ²	3 m/s ² K = 1,5 m/s ²
Mesure de la pression acoustique instantanée crête Lpc:	103,0dB(C) K _{pc} 3,0dB(C)	103,0dB(C) K _{pc} 3,0dB(C)

PT DECLARAÇÃO DE CONFORMIDADE

Declaramos, sob nossa exclusiva responsabilidade, que este produto cumpre as seguintes normas ou documentos normativos.

2006/42/EC, 2004/108/EC, 2011/65/EU

EN55014-1:2006+A1:2009+A2:2011, EN55014-2:1997+A2:2008, EN61000-3-2:2006+A1:2009+A2:2009, EN61000-3-3:2008, EN60745-1:2009, EN 60745-2-14:2009

	EPN-6082	EPN-7582N
Nível de pressão sonora [K=3dB(A)]:	85,0dB(A)	88,0dB(A)
Nível de potência do som [K=3dB(A)]:	96,0dB(A)	99,0dB(A)
Vibração ahv:	3 m/s ² K = 1,5 m/s ²	3 m/s ² K = 1,5 m/s ²
Medição pico Lpc:	103,0dB(C) K _{pc} 3,0dB(C)	103,0dB(C) K _{pc} 3,0dB(C)

DE KONFORMITÄTSEKLRÄRUNG

Wir erklären in alleiniger Verantwortung, dass dieses Produkt mit den folgenden Normen oder normativen Dokumenten übereinstimmt.

2006/42/EC, 2004/108/EC, 2011/65/EU

EN55014-1:2006+A1:2009+A2:2011, EN55014-2:1997+A2:2008, EN61000-3-2:2006+A1:2009+A2:2009, EN61000-3-3:2008, EN60745-1:2009, EN 60745-2-14:2009

	EPN-6082	EPN-7582N
Schalldruckpegel [K=3dB(A)]:	85,0dB(A)	88,0dB(A)
Schalleistungspegel [K=3dB(A)]:	96,0dB(A)	99,0dB(A)
Vibration ahv:	3 m/s ² K = 1,5 m/s ²	3 m/s ² K = 1,5 m/s ²
Gemessener Spitzenschalldruckpegel Lpc:	103,0dB(C) K _{pc} 3,0dB(C)	103,0dB(C) K _{pc} 3,0dB(C)

DA KONFORMITETSEKLRING

Vi erklærer på eget ansvar, at dette produkt er i overensstemmelse med følgende standarder eller standardiseringsdokumenter.

2006/42/EC, 2004/108/EC, 2011/65/EU

EN55014-1:2006+A1:2009+A2:2011, EN55014-2:1997+A2:2008, EN61000-3-2:2006+A1:2009+A2:2009, EN61000-3-3:2008, EN60745-1:2009, EN 60745-2-14:2009

	EPN-6082	EPN-7582N
Lydtrykkniveau [K=3dB(A)]:	85,0dB(A)	88,0dB(A)
Lydtekniveau [K=3dB(A)]:	96,0dB(A)	99,0dB(A)
Vibration ahv:	3 m/s ² K = 1,5 m/s ²	3 m/s ² K = 1,5 m/s ²
Måling spids Lpc:	103,0dB(C) K _{pc} 3,0dB(C)	103,0dB(C) K _{pc} 3,0dB(C)

ES DECLARACIÓN DE CONFORMIDAD

Declaramos bajo nuestra exclusiva responsabilidad que este producto es conforme a las siguientes normas o documentos normalizados.

2006/42/EC, 2004/108/EC, 2011/65/EU

EN55014-1:2006+A1:2009+A2:2011, EN55014-2:1997+A2:2008, EN61000-3-2:2006+A1:2009+A2:2009, EN61000-3-3:2008, EN60745-1:2009, EN 60745-2-14:2009

	EPN-6082	EPN-7582N
Nivel de presión sonora [K=3dB(A)]:	85,0dB(A)	88,0dB(A)
Nivel de potencia acústica [K=3dB(A)]:	96,0dB(A)	99,0dB(A)
Vibración ahv:	3 m/s ² K = 1,5 m/s ²	3 m/s ² K = 1,5 m/s ²
Medición pico Lpc:	103,0dB(C) K _{pc} 3,0dB(C)	103,0dB(C) K _{pc} 3,0dB(C)

SV FÖRSÄKRAN

Vi intygar och ansvarar för, att denna produkt överensstämmer med följande normer och dokument.

2006/42/EC, 2004/108/EC, 2011/65/EU

EN55014-1:2006+A1:2009+A2:2011, EN55014-2:1997+A2:2008, EN61000-3-2:2006+A1:2009+A2:2009, EN61000-3-3:2008, EN60745-1:2009, EN 60745-2-14:2009

	EPN-6082	EPN-7582N
Ljudtrycksnivå [K=3dB(A)]:	85,0dB(A)	88,0dB(A)
Ljudnivå [K=3dB(A)]:	96,0dB(A)	99,0dB(A)
Vibration ahv:	3 m/s ² K = 1,5 m/s ²	3 m/s ² K = 1,5 m/s ²
Mått på toppvärde Lpc:	103,0dB(C) K _{pc} 3,0dB(C)	103,0dB(C) K _{pc} 3,0dB(C)

IT DICHIARAZIONE DI CONFORMITÀ

Dichiariamo, assumendo la piena responsabilità di tale dichiarazione, che il prodotto è conforme alle seguenti normative e ai relativi documenti.

2006/42/EC, 2004/108/EC, 2011/65/EU

EN55014-1:2006+A1:2009+A2:2011, EN55014-2:1997+A2:2008, EN61000-3-2:2006+A1:2009+A2:2009, EN61000-3-3:2008, EN60745-1:2009, EN 60745-2-14:2009

	EPN-6082	EPN-7582N
Livello di pressione acustica [K=3dB(A)]:	85,0dB(A)	88,0dB(A)
Livello di potenza acustica [K=3dB(A)]:	96,0dB(A)	99,0dB(A)
Vibrations ahv:	3 m/s ² K = 1,5 m/s ²	3 m/s ² K = 1,5 m/s ²
Misurazione picco Lpc:	103,0dB(C) K _{pc} 3,0dB(C)	103,0dB(C) K _{pc} 3,0dB(C)

FI TODISTUS STANDARDIN-MUKAISUUDESTA

Todistamme täten ja vastaamme yksin siitä, että tämä tuote on alla lueteltujen standardien ja standardoimis-asiakirjojen vaatimusten mukainen.

2006/42/EC, 2004/108/EC, 2011/65/EU

EN55014-1:2006+A1:2009+A2:2011, EN55014-2:1997+A2:2008, EN61000-3-2:2006+A1:2009+A2:2009, EN61000-3-3:2008, EN60745-1:2009, EN 60745-2-14:2009

	EPN-6082	EPN-7582N
Äänipaine [K=3dB(A)]:	85,0dB(A)	88,0dB(A)
Äänenheho [K=3dB(A)]:	96,0dB(A)	99,0dB(A)
Tärinä ahv:	3 m/s ² K = 1,5 m/s ²	3 m/s ² K = 1,5 m/s ²
Mittauksen Lpc-huippu:	103,0dB(C) K _{pc} 3,0dB(C)	103,0dB(C) K _{pc} 3,0dB(C)

NO SAMSVARSEKLERING

Vi erklærer på eget ansvar at dette produktet er i samsvar med følgende standarder og normative dokumenter.

2006/42/EC, 2004/108/EC, 2011/65/EU

EN55014-1:2006+A1:2009+A2:2011, EN55014-2:1997+A2:2008, EN61000-3-2:2006+A1:2009+A2:2009, EN61000-3-3:2008, EN60745-1:2009, EN 60745-2-14:2009

	EPN-6082	EPN-7582N
Lydtrykknivå [K=3dB(A)]:	85,0dB(A)	88,0dB(A)
Lydefektktivå [K=3dB(A)]:	96,0dB(A)	99,0dB(A)
Vibrasjon a/hv:	3 m/s ²	3 m/s ²
	K = 1,5 m/s ²	K = 1,5 m/s ²
Målt Lpc-topp:	103,0dB(C)	103,0dB(C)
	K _{pc} 3,0dB(C)	K _{pc} 3,0dB(C)

RO DECLARAȚIE DE CONFORMITATE

Declarăm pe propria răspundere că acest produs este conform cu normele sau documentele normative următoare.

2006/42/EC, 2004/108/EC, 2011/65/EU

EN55014-1:2006+A1:2009+A2:2011, EN55014-2:1997+A2:2008, EN61000-3-2:2006+A1:2009+A2:2009, EN61000-3-3:2008, EN60745-1:2009, EN 60745-2-14:2009

	EPN-6082	EPN-7582N
Nivel de presiune sonoră [K=3dB(A)]:	85,0dB(A)	88,0dB(A)
Nivel de putere sonoră [K=3dB(A)]:	96,0dB(A)	99,0dB(A)
Vibrație a/hv:	3 m/s ²	3 m/s ²
	K = 1,5 m/s ²	K = 1,5 m/s ²
Măsurare parte ascuțită Lpc:	103,0dB(C)	103,0dB(C)
	K _{pc} 3,0dB(C)	K _{pc} 3,0dB(C)

RU ЗАЯВЛЕНИЕ О СООТВЕТСТВИИ СТАНДАРТАМ

Мы со всей ответственностью заявляем, что настоящая продукция соответствует ниже следующим нормам и документам.

2006/42/EC, 2004/108/EC, 2011/65/EU

EN55014-1:2006+A1:2009+A2:2011, EN55014-2:1997+A2:2008, EN61000-3-2:2006+A1:2009+A2:2009, EN61000-3-3:2008, EN60745-1:2009, EN 60745-2-14:2009

	EPN-6082	EPN-7582N
Уровень звукового давления [K=3dB(A)]:	85,0dB(A)	88,0dB(A)
Уровень акустической мощности [K=3dB(A)]:	96,0dB(A)	99,0dB(A)
Вибрация а/в:	3 m/s ²	3 m/s ²
	K = 1,5 m/s ²	K = 1,5 m/s ²
Измерение пика Lpc:	103,0dB(C)	103,0dB(C)
	K _{pc} 3,0dB(C)	K _{pc} 3,0dB(C)

LV ATBILSTĪBAS PAZIŅOJUMS

Mēs uz savu atbildību paziņojam, ka šis produkts atbilst šādiem standartiem vai standartizācijas dokumentiem.

2006/42/EC, 2004/108/EC, 2011/65/EU

EN55014-1:2006+A1:2009+A2:2011, EN55014-2:1997+A2:2008, EN61000-3-2:2006+A1:2009+A2:2009, EN61000-3-3:2008, EN60745-1:2009, EN 60745-2-14:2009

	EPN-6082	EPN-7582N
Skaņas spiediena līmenis [K=3dB(A)]:	85,0dB(A)	88,0dB(A)
Skaņas stipruma līmenis [K=3dB(A)]:	96,0dB(A)	99,0dB(A)
Vibrācija a/hv:	3 m/s ²	3 m/s ²
	K = 1,5 m/s ²	K = 1,5 m/s ²
Lielākais Lpc mērījums:	103,0dB(C)	103,0dB(C)
	K _{pc} 3,0dB(C)	K _{pc} 3,0dB(C)

PL DEKLARACJA ZGODNOŚCI

Z całą odpowiedzialnością oświadczamy, że niniejszy produkt jest zgodny z normami czy też znormalizowanymi dokumentami wymienionymi poniżej.

2006/42/EC, 2004/108/EC, 2011/65/EU

EN55014-1:2006+A1:2009+A2:2011, EN55014-2:1997+A2:2008, EN61000-3-2:2006+A1:2009+A2:2009, EN61000-3-3:2008, EN60745-1:2009, EN 60745-2-14:2009

	EPN-6082	EPN-7582N
Poziom ciśnienia akustycznego [K=3dB(A)]:	85,0dB(A)	88,0dB(A)
Poziom natężenia dźwięku [K=3dB(A)]:	96,0dB(A)	99,0dB(A)
Drgania a/hv:	3 m/s ²	3 m/s ²
	K = 1,5 m/s ²	K = 1,5 m/s ²
Pomiar szczytowego Lpc:	103,0dB(C)	103,0dB(C)
	K _{pc} 3,0dB(C)	K _{pc} 3,0dB(C)

LT ATITIKTIES DEKLARACIJA

Prisiimdami visą atsakomybę, pareiškiame, kad produktas atitinka žemiau išvardintus standartus ar standartų dokumentus.

2006/42/EC, 2004/108/EC, 2011/65/EU

EN55014-1:2006+A1:2009+A2:2011, EN55014-2:1997+A2:2008, EN61000-3-2:2006+A1:2009+A2:2009, EN61000-3-3:2008, EN60745-1:2009, EN 60745-2-14:2009

	EPN-6082	EPN-7582N
Garso slėgio lygis [K=3dB(A)]:	85,0dB(A)	88,0dB(A)
Akustinio galingumo lygis [K=3dB(A)]:	96,0dB(A)	99,0dB(A)
Vibracija a/hv:	3 m/s ²	3 m/s ²
	K = 1,5 m/s ²	K = 1,5 m/s ²
Matavimai tiesiniu nusipėjimo šifrotoriumi (Lpc):	103,0dB(C)	103,0dB(C)
	K _{pc} 3,0dB(C)	K _{pc} 3,0dB(C)

CS PROHLÁŠENÍ O SHODĚ

Prohlašujeme na svou zodpovědnost, že tento výrobek splňuje požadavky níže uvedených norem a závazných předpisů.

2006/42/EC, 2004/108/EC, 2011/65/EU

EN55014-1:2006+A1:2009+A2:2011, EN55014-2:1997+A2:2008, EN61000-3-2:2006+A1:2009+A2:2009, EN61000-3-3:2008, EN60745-1:2009, EN 60745-2-14:2009

	EPN-6082	EPN-7582N
Hladina akustického tlaku [K=3dB(A)]:	85,0dB(A)	88,0dB(A)
Hladina akustického výkonu [K=3dB(A)]:	96,0dB(A)	99,0dB(A)
Vibrace a/hv:	3 m/s ²	3 m/s ²
	K = 1,5 m/s ²	K = 1,5 m/s ²
Míra špičky Lpc:	103,0dB(C)	103,0dB(C)
	K _{pc} 3,0dB(C)	K _{pc} 3,0dB(C)

ET VASTAVUSDEKLARATSIOON

Kinnitame oma ainuvastutusel, et see toode on vastavuses järgmiste standardite või standardiseeritud dokumentidega.

2006/42/EC, 2004/108/EC, 2011/65/EU

EN55014-1:2006+A1:2009+A2:2011, EN55014-2:1997+A2:2008, EN61000-3-2:2006+A1:2009+A2:2009, EN61000-3-3:2008, EN60745-1:2009, EN 60745-2-14:2009

	EPN-6082	EPN-7582N
Helirõhu tase [K=3dB(A)]:	85,0dB(A)	88,0dB(A)
Helivõimsuse tase [K=3dB(A)]:	96,0dB(A)	99,0dB(A)
Vibratsioon a/hv:	3 m/s ²	3 m/s ²
	K = 1,5 m/s ²	K = 1,5 m/s ²
Mõõdetud helirõhutaseme maksimaalväärtus Lpc:	103,0dB(C)	103,0dB(C)
	K _{pc} 3,0dB(C)	K _{pc} 3,0dB(C)

HU SZABVÁNY RENDELKEZÉSEK

Felvilágosítjuk teljes tudatában kijelentjük, hogy a jelen termék megfelel a következő szabványoknak és előírásoknak.

2006/42/EC, 2004/108/EC, 2011/65/EU

EN55014-1:2006+A1:2009+A2:2011, EN55014-2:1997+A2:2008, EN61000-3-2:2006+A1:2009+A2:2009, EN61000-3-3:2008, EN60745-1:2009, EN 60745-2-14:2009

	EPN-6082	EPN-7582N
Hangnyomósszint [K=3dB(A)]:	85,0dB(A)	88,0dB(A)
Hangteljesítményszint [K=3dB(A)]:	96,0dB(A)	99,0dB(A)
Vibráció a/hv:	3 m/s ²	3 m/s ²
	K = 1,5 m/s ²	K = 1,5 m/s ²
Mért Lpc csúcs:	103,0dB(C)	103,0dB(C)
	K _{pc} 3,0dB(C)	K _{pc} 3,0dB(C)

HR DEKLARACIJA O USKLÄ-ENOSTI

Odgovorno izjavljujemo da je ovaj proizvod u skladu sa sljedećim normama ili normiranim dokumentima.

2006/42/EC, 2004/108/EC, 2011/65/EU

EN55014-1:2006+A1:2009+A2:2011, EN55014-2:1997+A2:2008, EN61000-3-2:2006+A1:2009+A2:2009, EN61000-3-3:2008, EN60745-1:2009, EN 60745-2-14:2009

	EPN-6082	EPN-7582N
Razina zvučnog tlaka [K=3dB(A)]:	85,0dB(A)	88,0dB(A)
Razina zvučne snage [K=3dB(A)]:	96,0dB(A)	99,0dB(A)
Vibracija a/hv:	3 m/s ²	3 m/s ²
	K = 1,5 m/s ²	K = 1,5 m/s ²
Maksimalna vršna struja Lpc:	103,0dB(C)	103,0dB(C)
	K _{pc} 3,0dB(C)	K _{pc} 3,0dB(C)

SL IZJAVA O SKLADNOSTI

Z lastno odgovornostjo izjavljamo, da je ta izdelek skladen z zahtevami sledečih standardov ali standardiziranih dokumentov.

2006/42/EC, 2004/108/EC, 2011/65/EU

EN55014-1:2006+A1:2009+A2:2011, EN55014-2:1997+A2:2008,

EN61000-3-2:2006+A1:2009+A2:2009, EN61000-3-3:2008,

EN60745-1:2009, EN 60745-2-14:2009

	EPN-6082	EPN-7582N
Raven zvočnega tlaka [K=3dB(A)]:	85,0dB(A)	88,0dB(A)
Raven jakosti zvoka [K=3dB(A)]:	96,0dB(A)	99,0dB(A)
Vibracije ahv:	3 m/s ² K = 1,5 m/s ²	3 m/s ² K = 1,5 m/s ²
Meritev viška Lpc:	103,0dB(C) K _{pc} 3,0dB(C)	103,0dB(C) K _{pc} 3,0dB(C)

EL ΔΗΛΩΣΗ ΣΥΜΜΟΡΦΩΣΗΣ

Δηλώνουμε υπευθύνως ότι το προϊόν αυτό συμμορφούται προς τα ακόλουθα πρότυπα ή τυποποιημένα έγγραφα.

2006/42/EC, 2004/108/EC, 2011/65/EU

EN55014-1:2006+A1:2009+A2:2011, EN55014-2:1997+A2:2008,

EN61000-3-2:2006+A1:2009+A2:2009, EN61000-3-3:2008,

EN60745-1:2009, EN 60745-2-14:2009

	EPN-6082	EPN-7582N
Επίπεδο πίεσης ήχου [K=3dB(A)]:	85,0dB(A)	88,0dB(A)
Επίπεδο έντασης ήχου [K=3dB(A)]:	96,0dB(A)	99,0dB(A)
Κραδασμοί ahv:	3 m/s ² K = 1,5 m/s ²	3 m/s ² K = 1,5 m/s ²
Μέτρηση στάθμης ηχητικής πίεσης εκπομπής C, Lpc:	103,0dB(C) K _{pc} 3,0dB(C)	103,0dB(C) K _{pc} 3,0dB(C)

SK PREHLÁSENIE O ZHODE

Vyhlasujeme našu výhradnú zodpovednosť za produkt, ktorý spĺňa nasledovné štandardy alebo štandardizované dokumenty.

2006/42/EC, 2004/108/EC, 2011/65/EU

EN55014-1:2006+A1:2009+A2:2011, EN55014-2:1997+A2:2008,

EN61000-3-2:2006+A1:2009+A2:2009, EN61000-3-3:2008,

EN60745-1:2009, EN 60745-2-14:2009

	EPN-6082	EPN-7582N
Hladina akustického tlaku [K=3dB(A)]:	85,0dB(A)	88,0dB(A)
Hladina akustického výkonu [K=3dB(A)]:	96,0dB(A)	99,0dB(A)
Vibrácie ahv:	3 m/s ² K = 1,5 m/s ²	3 m/s ² K = 1,5 m/s ²
Špička merania Lpc:	103,0dB(C) K _{pc} 3,0dB(C)	103,0dB(C) K _{pc} 3,0dB(C)

TR UYUMLUK BELGESİ

Bu ürünün aşağıdaki normlar ya da norm belgeleri ile uyumlu olduğunu kendi sorumluluğumuzu ortaya koyarak beyan ederiz.

2006/42/EC, 2004/108/EC, 2011/65/EU

EN55014-1:2006+A1:2009+A2:2011, EN55014-2:1997+A2:2008,

EN61000-3-2:2006+A1:2009+A2:2009, EN61000-3-3:2008,

EN60745-1:2009, EN 60745-2-14:2009

	EPN-6082	EPN-7582N
Ses basınç seviyesi [K=3dB(A)]:	85,0dB(A)	88,0dB(A)
Ses gücü seviyesi [K=3dB(A)]:	96,0dB(A)	99,0dB(A)
Titreşim ahv:	3 m/s ² K = 1,5 m/s ²	3 m/s ² K = 1,5 m/s ²
Ölçüm üst sınırı Lpc:	103,0dB(C) K _{pc} 3,0dB(C)	103,0dB(C) K _{pc} 3,0dB(C)

Machine: **PLANER**Type: **EPN6082C/EPN7582N****CE** MAR 2010

Techtronic Industries

Techtronic Industries Co., Ltd
24/F, CDW Building, 388 Castle Peak Road, Tsuen Wan, Hong Kong

Brian Ellis
Vice President - Engineering
Hong Kong, Mar. 16, 2010

Authorised to compile the technical file:

James Dickinson
Techtronic Industries (UK) Limited
Medina House, Fieldhouse Lane, Marlow, Bucks, SL7 1TB, United Kingdom



ОФИЦИАЛЬНЫЙ ДИЛЕР В УКРАИНЕ:

storgom.ua

ГРАФИК РАБОТЫ:

Пн. – Пт.: с 8:30 по 18:30

Сб.: с 09:00 по 16:00

Вс.: с 10:00 по 16:00

КОНТАКТЫ:

+38 (044) 360-46-77

+38 (066) 77-395-77

+38 (097) 77-236-77

+38 (093) 360-46-77

Детальное описание товара:

<https://storgom.ua/product/rubanok-ryobi-eqn7582nhg-5133000352.html>

Другие товары: <https://storgom.ua/elektrorubanki.html>