

# VITALS

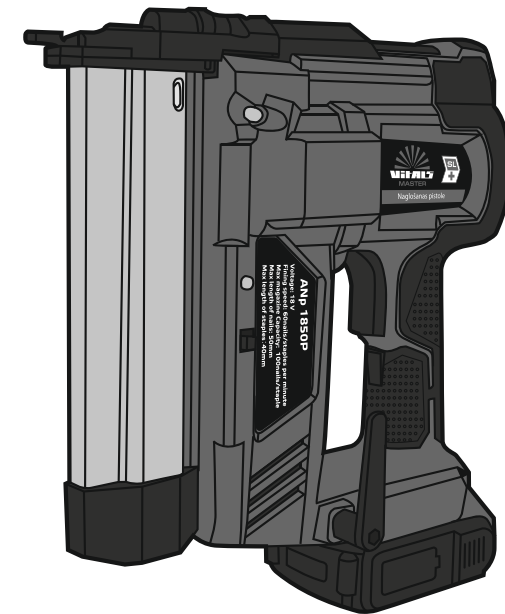
КЕРІВНИЦТВО З ЕКСПЛУАТАЦІЇ



WWW.VITALS.UA

NAILING GUN

ЦВЯХОЗАБИВНИЙ ПІСТОЛЕТ



ПІСТОЛЕТ

ГВОЗДЕЗАБИВНОЙ ПИСТОЛЕТ

MODEL	МОДЕЛЬ	МОДЕЛЬ
	ANp 1850P	

1. Загальний опис	6
2. Комплект поставки	8
3. Технічні характеристики	9
4. Вимоги безпеки	10
5. Експлуатація	14
6. Технічне обслуговування	18
7. Транспортування, зберігання та утилізація	19
8. Можливі несправності та шляхи їх усунення	20
9. Умовні позначки	21
10. Примітки	21

## ШАНОВНИЙ ПОКУПЕЦЬ

Ми висловлюємо Вам подяку за вибір продукції ТМ «Vitals».

Продукція ТМ «Vitals» виготовлена за сучасними технологіями, що забезпечує її надійну роботу протягом досить тривалого часу за умови дотримання правил експлуатації та заходів безпеки.

Дана продукція виготовлена на замовлення ТОВ «ПРОМИСЛОВА КОМПАНІЯ «ДТЗ»», 49000, Україна, м. Дніпро, вул. Надії Алексеєнко, 100, приміщення 1, т.: (056) 374 89-37.

Продукція продається фізичним та юридичним особам у місцях роздрібною та оптовою торгівлі за цінами, вказаними продавцем, відповідно до чинного законодавства.

Продукція ТМ «Vitals» за своєю конструкцією та експлуатаційними характеристиками відповідає вимогам нормативних документів України, а саме:

ДСТУ EN 60745-2-6:2016; ДСТУ EN 60745-1:2014 ;

ДСТУ EN 60745-2-16:2016; ДСТУ EN ISO 11148-4:2014; технічному регламенту безпеки машин, постанова КМУ №461 від 28.12.2016р.

Дане керівництво містить всю інформацію про виріб, необхідну для її правильного використання, обслуговування та регулювання, а також необхідні заходи під час експлуатації виробу.

Дбайливо зберігайте це керівництво та звертайтеся до нього в разі виникнення питань стосовно експлуатації, зберігання та транспортування виробу. У разі зміни власника виробу, передайте це керівництво новому власнику.

Постачальник ТОВ «ПРОМИСЛОВА КОМПАНІЯ «ДТЗ»», 49000, Україна, м. Дніпро, вул. Надії Алексеєнко, 100, приміщення 1.

Виробник «Нінбо Ханпу Тулс Ко., ЛТД» розташований за адресою Хенсі Індастріал Ареа, Інчжоу, Нінбо, КНР.

Виробник не несе відповідальність за збиток та можливі пошкодження, які заподіяні внаслідок неправильного поводження з виробом або використання виробу не за призначенням.

У випадку виникнення будь-яких претензій до продукції або необхідності отримання додаткової інформації, а також проведення технічного обслуговування та ремонту, підприємством, яке приймає претензії, є ТОВ «ПРОМИСЛОВА КОМПАНІЯ «ДТЗ»», 49000, Україна, м. Дніпро, вул. Надії Алексеєнко, 100, приміщення 1, т.: (056) 374-89-37.

Додаткову інформацію щодо сервісного обслуговування Ви можете отримати за телефоном (056) 374-89-38 або на сайті [www.vitals.ua](http://www.vitals.ua)

Водночас слід розуміти, що керівництво не в змозі передбачити абсолютно всі ситуації, які можуть мати місце під час використання виробу. У разі виникнення ситуацій, які не зазначені в цьому керівництві, або у разі необхідності отримання додаткової інформації, зверніться до найближчого сервісного центру ТМ «Vitals».

Продукція ТМ «Vitals» постійно вдосконалюється та, у зв'язку з цим, можливі зміни, які не порушують основні принципи управління, зовнішній вигляд, конструкцію, комплектацію та оснащення виробу, так і зміст цього керівництва без повідомлення споживачів.

Всі можливі зміни спрямовані тільки на покращення та модернізацію виробу.

Дата виготовлення виробу визначається за серійним номером партії товару, який складається з дев'ятох цифр та має вигляд – MM.YY.ZZZZZ, який розшифровується наступним чином:

MM - місяць виробництва;

YY - рік виробництва;

ZZZZZ - порядковий номер виробу в партії.

Термін служби даної продукції становить 5 (п'ять) років з дати роздрібною продажу. Гарантійний термін зберігання становить 5 (п'ять) років з дати випуску продукції.

### ЗНАЧЕННЯ КЛЮЧОВИХ СЛІВ



#### ОБЕРЕЖНО!

Позначає потенційно небезпечні ситуації, яких слід уникати, в іншому випадку може виникнути небезпека для життя та здоров'я.



#### УВАГА!

Позначає потенційно небезпечні ситуації, які можуть призвести до легких травм або ламання виробу.



#### ПРИМІТКА!

Позначає важливу додаткову інформацію.

Акумуляторний степлер/цвяхозабивний пістолет Vitals **ANp 1850P** серії Smart Line (далі – цвяхозабивний пістолет) виготовлений з дотриманням усіх вимог безпеки.

Акумуляторний степлер/цвяхозабивний пістолет являє собою ручний електричний інструмент, який призначений для кріплення паперу, ізоляції, покриття, будівельного пластику, шкіри та інших подібних матеріалів на дерев'яних поверхнях або інших відповідних матеріалах, за допомогою скоб або цвяхів зазначеного типу. Усі інші використання категорично заборонено.

Конструктивно виріб складається з електричного двигуна, кнопки пуску двигуна, акумуляторної батареї та магазину, в якому знаходяться цвяхи або скоби.

Відмінні особливості акумуляторного цвяхозабивного пістолету Vitals Master **ANp 1850P**:

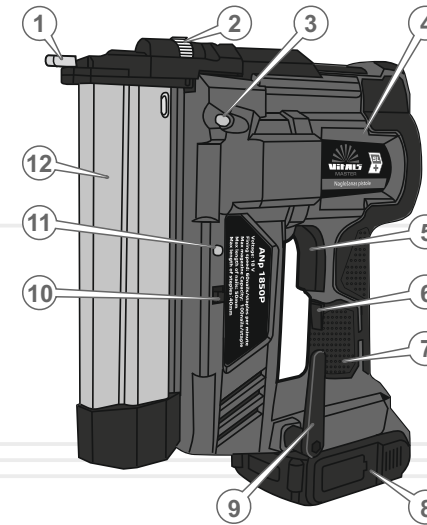
- два режими роботи (серійний та одиничний);
- регулювання глибини забивання;
- індикатор живлення;
- підсвітка робочої зони.

Джерелом електроживлення акумуляторного цвяхозабивного пістолету Vitals Master **ANp 1850P** слугує акумуляторна батарея напругою 18 В.

Опис основних компонентів акумуляторного цвяхозабивного пістолету представлено далі.

малюнок 1

ANp 1850P



Опис основних компонентів виробу

#### Специфікація до малюнку 1

1. Запобіжний вимикач.
2. Регулятор глибини занурення скоби.
3. Підсвітка робочої зони.
4. Електричний двигун.
5. Кнопка «Увімкнення/Вимкнення».
6. Кнопка підсвітки робочої зони.
7. Прогумована рукоятка.
8. Акумуляторна батарея (не входить до комплекту поставки).
9. Скоба для фіксації інструменту на монтажному поясі.
10. Перемикач режимів.
11. Індикатор поточного стану.
12. Обойма.

\* – зовнішній вигляд та розміщення елементів управління виробом можуть дещо відрізнятися від зображених на малюнках.

## 2

## КОМПЛЕКТ ПОСТАВКИ

1. Акумуляторний цвяхозабивний пістолет.
2. Керівництво з експлуатації.
3. Упаковка.
4. Набір інструментів.

УКРАЇНСЬКА



## ПРИМІТКА!

Завод-виробник залишає за собою право вносити у зовнішній вигляд, конструкцію та комплект поставки акумуляторного цвяхозабивного пістолету незначні зміни, які не впливають на роботу виробу.

8

## 3

ТЕХНІЧНІ  
ХАРАКТЕРИСТИКИ

таблиця 1

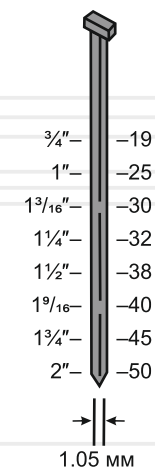
МОДЕЛЬ	ANp 1850P
Напруга акумулятора, В	18
Швидкість подачі цвяха/скоби, шт/хв	60
Максимальна місткість магазину, шт	100
Максимальна довжина цвяха, мм	50
Максимальна довжина скоби, мм	40
Габарити упаковки, (ДхШхВ), мм	272x95x260
Вага нетто / брутто, кг	2,7 / 2,9

УКРАЇНСЬКА

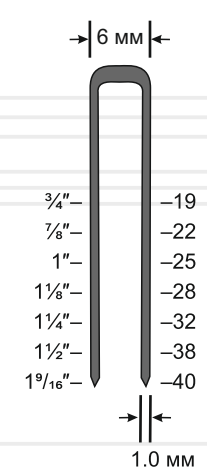
## Розміри витратних матеріалів (цвяхи та скоби)

- Цвяхи (див. малюнок 2а);
- Скоби (див. малюнок 2б);

малюнок 2а



малюнок 2б



9

## 4.1. ВАЖЛИВА ІНФОРМАЦІЯ З БЕЗПЕКИ

Перш ніж розпочати роботу приладом, уважно ознайомтеся з вимогами щодо техніки безпеки та попередженнями, які викладені в даному керівництві.

Більшість травм під час експлуатації виробу виникає в результаті недотримання основних положень правил техніки безпеки. Травм можна уникнути, якщо чітко дотримуватися заходів безпеки та завчасно передбачити потенційну небезпеку.

За жодних обставин не використовуйте виріб способом або в цілях, які не передбачені даним керівництвом.

Неправильна експлуатація виробу або експлуатація ненавченою людиною може призвести до нещасного випадку.

**ОБЕРЕЖНО!**

Забороняється експлуатація виробу непідготовленими до роботи людьми.



## 4.2. БЕЗПЕКА ЕКСПЛУАТАЦІЇ

1. НЕ ДОЗВОЛЯЙТЕ КОРИСТУВАТИСЯ ВИРОБОМ ДІТЯМ ТА ОСОБАМ З ОБМЕЖЕНИМИ МОЖЛИВОСТЯМИ.
2. БУДЬТЕ ПОВНІСТЮ СКОНЦЕНТРОВАНИ НА РОБОТІ.  
Не відволікайтеся під час роботи приладом, оскільки при цьому виникає небезпека втрати контролю і це може стати причиною отримання травм різного ступеня тяжкості.
3. НЕ ДОВІРЯЙТЕ ПРИЛАД НЕПОВНОЛІТНІМ, ЗА ВИНЯТКОМ УЧНІВ, ЯКИМ ВИПОВНИЛОСЯ 16 РОКІВ, КОТРІ НАВЧАЮТЬСЯ РОБОТІ ВИРОБОМ ПІД ПИЛЬНИМ НАГЛЯДОМ ІНСТРУКТОРІВ.
4. НЕ ЗАЛИШАЙТЕ ВИРІБ УВІМКНЕНИМ БЕЗ НАГЛЯДУ.
5. НЕ ДОПУСКАЙТЕ ПРИСУТНОСТІ СТОРОННІХ ОСІБ ТА ТВАРИН У ЗОНІ ПРОВЕДЕННЯ РОБІТ.

6. НЕ ВМИКАЙТЕ ТА НЕ ПРАЦЮЙТЕ ВИРОБОМ У ВИПАДКУ ХВОРОБИ, У СТАНІ СТОМЛЕННЯ, НАРКОТИЧНОГО АБО АЛКОГОЛЬНОГО СП'ЯНИННЯ, А ТАКОЖ ПІД ВПЛИВОМ СИЛЬНОДІЙНИХ ЛІКАРСЬКИХ ПРЕПАРАТІВ, ЯКІ ЗНИЖУЮТЬ ШВИДКІСТЬ РЕАКЦІЇ ТА УВАГУ.

7. НАДЯГАЙТЕ ВІДПОВІДНИЙ ОДЯГ ТА ВЗУТТЯ ПІД ЧАС РОБОТИ ВИРОБОМ.

Працюючи акумуляторним цвяхозабивним пістолетом, надягайте обтислий одяг та застібніть всі гудзики. Взуття повинно бути з підшовою, що не ковзає. Для захисту органів зору від попадання пилу, дрібних частинок матеріалу який обробляється, використовуйте спеціальні захисні окуляри. Для захисту органів слуху (у разі такої необхідності) подбайте про навушники або беруші.

8. ПОДБАЙТЕ ПРО ДОБРЕ ОСВІТЛЕННЯ РОБОЧОГО МІСЦЯ.

Робота виробом у темряві або в умовах недостатньої видимості може призвести до травми.

9. СТЕЖТЕ ЗА ЦІЛІСНІСТЮ ТА СПРАВНІСТЮ ВИРОБУ.

Не вмикайте та не працюйте виробом, якщо виявлені механічні пошкодження приладу, його частин, деталей.

10. ПІД ЧАС РОБОТИ МІЦНО УТРИМУЙТЕ ВИРІБ ТА ЗБЕРІГАЙТЕ СТІЙКУ ПОЗУ.

11. ВИКОРИСТОВУЙТЕ У РОБОТІ ТІЛЬКИ СПРАВНІ ЦВЯХИ ТА СКОБИ.

Не працюйте з пошкодженими скобами чи цвяхами, оскільки при цьому підвищується вірогідність отримання травм. А також виріб може вийти із ладу.

12. НИКОЛИ НЕ НАПРАВЛЯЙТЕ ІНСТРУМЕНТ НА СЕБЕ ЧИ ІНШИХ ОСІБ АБО ТВАРИН. НЕНАВМИСНИЙ ПОСТРІЛ МОЖЕ ПРИЗВЕСТИ ДО ОТРИМАННЯ ЛЮДИНОЮ АБО ТВАРИНОЮ ТРАВМ РІЗНОГО СТУПЕНЮ ТЯЖКОСТІ.

13. ЗАВЖДИ ВВАЖАЙТЕ, ЩО ПІСТОЛЕТ ЗАВЖДИ ЗАВАНТАЖЕНИЙ СКОБАМИ АБО ЦВЯХАМИ. НЕОБЕРЕЖНЕ ПОВОДЖЕННЯ З ІНСТРУМЕНТОМ МОЖЕ ПРИЗВЕСТИ ДО ЙОГО ВИПАДКОВОГО СПРАЦЮВАННЯ. ТРИМАЙТЕ ПАЛЬЦІ ТА ІНШІ ЧАСТИНИ ТІЛА ПОДАЛІ ВІД ВИХІДНОГО ПОРТУ ПОСТРІЛА.

14. ПІД ЧАС РОБОТИ АКУМУЛЯТОРНИМ ЦВЯХОЗАБИВНИМ ПІСТОЛЕТОМ НА ВИСОТІ ВИКОРИСТОВУЙТЕ СХОДИ-ДРАБИНУ.

15. НЕ ВМИКАЙТЕ ВИРІБ ДО ТИХ ПІР ДОКИ ВІН НЕ БУДЕ ПРИСТАВЛЕНИЙ ДО ЗАГОТОВИНИ. За відсутності щільного контакту між виробом та заготовиною можливе відскакування скоби чи цвяху від місця кріплення.
16. БУДЬТЕ ОБЕРЕЖНІ ПРИ ВИВІЛЬНЕННІ ЗАСТРЯГЛОЇ СКОБИ АБО ЦВЯХА. Механізм може випадково спрацювати під час її вивільнення.
17. СТЕЖТЕ ЗА ТИМ, ЩОБ ПІД ЧАС РОБОТИ ВИРОБОМ, ДРІБНІ ЧАСТИНКИ МАТЕРІАЛУ, ЩО ОБРОБЛЮЄТЬСЯ, ТА ПИЛ НЕ ПОТРАПЛЯЛИ У ВЕНТИЛЯЦІЙНІ ОТВОРИ КОРПУСУ ВИРОБУ.
18. ПІД ЧАС РОБОТИ НЕ ВИДАЛЯЙТЕ РУКАМИ ПИЛ ТА БРУД.
19. НЕ ПРАЦЮЙТЕ АКУМУЛЯТОРНИМ ЦВЯХОЗАБИВНИМ ПІСТОЛЕТОМ ПРОСТО НЕБА БЕЗ НАМЕТУ ПІД ЧАС ДОЩУ АБО СНІГУ.  
Експлуатація виробу просто неба під час дощу або снігу може призвести до електричного шоку або ламання виробу. Якщо виріб намок, у жодному разі не використовуйте його. Не мийте виріб та не лейте на нього воду. Якщо акумуляторний цвяхозабивний пістолет якимось чином намок, насухо витріть корпус. Якщо вода потрапила всередину корпусу, негайно вимкніть виріб. Не намагайтеся самі розкривати виріб – зверніться до сервісного центру.
20. НЕ ЗАЛИШАЙТЕ АКУМУЛЯТОРНИЙ ЦВЯХОЗАБИВНИЙ ПІСТОЛЕТ, АКУМУЛЯТОРНІ БАТАРЕЇ ТА ЗАРЯДНИЙ ПРИСТРІЙ ПІД ДОЩЕМ АБО СНІГОМ.
21. НЕ РОЗБИРАЙТЕ ВИРІБ ТА АКУМУЛЯТОРНУ БАТАРЕЮ, А ТАКОЖ НЕ ПІДДАВАЙТЕ ЇХ УДАРАМ І МЕХАНІЧНОМУ ВПЛИВУ.
22. НЕ ЗАМИКАЙТЕ АКУМУЛЯТОР НАКОРОТКО: НЕ ДОТОРКАЙТЕСЬ ДО КЛЕМ АКУМУЛЯТОРА ПРЕДМЕТАМИ, ЯКІ ЗДАТНІ ПРОВОДИТИ ЕЛЕКТРИЧНИЙ СТРУМ.  
Коротке замикання може призвести до зниження напруги живлення, перегріву акумуляторної батареї, отриманню термічних опіків у результаті рясного тепловиділення, та повного виходу акумуляторної батареї із ладу.

23. НЕ ЗБЕРІГАЙТЕ АКУМУЛЯТОРНУ БАТАРЕЮ СЕРЕД МЕТАЛЕВИХ ПРЕДМЕТІВ (ІНСТРУМЕНТІВ, КРІПИЛЬНИХ ВИРОБІВ, МОНЕТ ТА ІНШЕ).
24. НЕ НАКРИВАЙТЕ ЗАРЯДНИЙ ПРИСТРІЙ ПІД ЧАС ЗАРЯДКИ АКУМУЛЯТОРНОЇ БАТАРЕЇ.  
Зарядний пристрій охолоджується природною вентиляцією, і якщо накрити пристрій під час зарядки, він може перегрітися та внаслідок цього, вийти із ладу.
25. НЕ НАМАГАЙТЕСЯ САМОСТІЙНО РЕМОНТУВАТИ ЗАРЯДНИЙ ПРИСТРІЙ.
26. У ВИПАДКУ ВИНИКНЕННЯ БУДЬ-ЯКИХ ВІДХИЛЕНЬ У НОРМАЛЬНІЙ РОБОТІ ВИРОБУ, З'ЯСУЙТЕ ТА УСУНЬТЕ ЇХ ПРИЧИНУ.

**УВАГА!**

Слідкуйте за справністю виробу. У разі несправностей: появи запаху, сильного стуку, шуму та іскор, необхідно звернутися до сервісного центру.

**ОБЕРЕЖНО!**

Заборонено використовувати виріб без захисного кожуха.

**УВАГА!**

Утримайтеся від установки на виріб цвяхи та скоби невідомих виробників. Не використовуйте виріб не за призначенням.

**УВАГА!**

Дане керівництво не може врахувати всіх випадків, які можуть виникнути в реальних умовах експлуатації виробу. Тому, під час роботи виробом, слід керуватися здоровим глуздом, дотримуватися граничної уваги й акуратності при виконанні робіт.

## 5.1. ПІДГОТОВКА ДО РОБОТИ

1. Перш ніж почати експлуатувати акумуляторний цвяхозабивний пістолет, вийміть виріб та всі його комплектуючі з пакувальної упаковки, огляньте виріб на предмет цілісності та справності корпусу, частин, деталей, а також легкості ходу всіх рухомих частин.
2. Під'єднайте до виробу обойму (12) (див. мал. 1) з цвяхами чи скобами необхідної довжини для подальшої роботи.
3. Під'єднайте до акумуляторного цвяхозабивного пістолету заряджену акумуляторну батарею та переконайтеся, що акумулятор надійно зафіксований на корпусі виробу.
4. Направте цвяховий пістолет на заготовину та натисніть клавішу «Увімкнення/Вимкнення» — якщо запобіжний вимикач справно працює цвяхозабивний пістолет не повинен спрацювати, постріл не відбувається.
5. Відведіть виріб від заготівлі, при цьому, запобіжний вимикач повинен повернутися в вихідне положення
6. Притисніть запобіжний вимикач до заготовки, але не натискайте на клавішу «Увімкнення/Вимкнення». Цвяхозабивний пістолет не повинен вистріляти.

**ОБЕРЕЖНО!**

Перш ніж встановити або зняти обойму з цвяхами чи скобами переконайтеся, що виріб знеструмлений.

**УВАГА!**

Використовуйте з виробом цвяхи та скоби, що зазначені у розділі 3 «Технічні характеристики» даного керівництва.

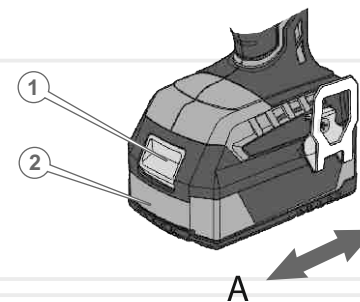
**УВАГА!**

Заборонено встановлювати цвяхи чи скоби з більшою довжиною, ніж максимально допустимі. Це може призвести до заклинювання пістолету.

**Порядок встановлення скоб чи цвяхів.**

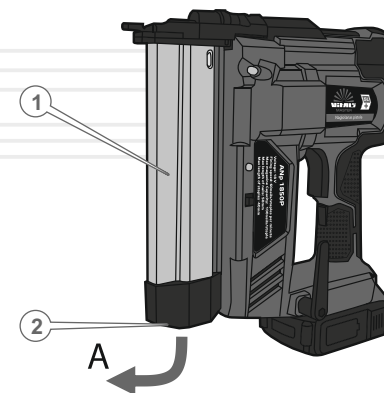
1. Вийміть акумулятор з акумуляторного цвяхозабивного пістолета. Щоб зняти акумуляторну батарею злегка натисніть на кнопку фіксації батареї (1) (див. малюнок 2) та, не відпускаючи кнопку, з невеликим зусиллям потягніть акумулятор у напрямку стрілки (A), щоб вийняти його із корпусу.

малюнок 2



2. Зніміть обойму з акумуляторного цвяхозабивного пістолета. Натисніть на витяжну обойму (2) (див. малюнок 3) та з невеликим зусиллям потягніть корпус обойми (1) у напрямку стрілки (A). Після зняття обойми з акумуляторного цвяхозабивного пістолету встановіть цвяхи чи скоби необхідної довжини та під'єднайте обойму до виробу у зворотньому порядку.
3. Під'єднайте акумулятор до виробу.

малюнок 3





**УВАГА!**

Заборонено встановлювати цвяхи чи скоби з більшою довжиною, ніж максимально допустимі. Це може призвести до заклинювання пістолету.

**5.2.РОБОТА****Увімкнення та вимкнення акумуляторного цвяхозабивного пістолету.**

Щоб увімкнути виріб натисніть на клавішу «Увімкнення/Вимкнення» (5) (див. малюнок 1).

**Регулювання глибини занурення скоби чи цвяха.**

За допомогою регулятора глибини занурення скоби чи цвяха (2) (див. малюнок 1), виконайте регулювання необхідного параметра дослідним шляхом:

- для збільшення глибини занурення повертайте регулятор проти годинникової стрілки;
- для зменшення глибини занурення поверніть регулятор за годинниковою стрілкою.

**Режими роботи.****Режим роботи одиничний**

1. Встановіть перемикач режимів (10) (див. малюнок 1) в одиничне положення.
2. Натисніть запобіжним вимикачем на заготовину, перш ніж натиснути на клавішу Увімкнення/Вимкнення.
3. Натисніть на клавішу Увімкнення/Вимкнення (5), щоб активувати постріл.
4. Відпустіть клавішу Увімкнення/Вимкнення та відведіть цвяхозабивний пістолет від заготовки, запобіжник повернеться у вихідне положення та заблокує випадковий постріл.

**Режим роботи серійний**

Контактна контрольована серія пострілів — швидкий та зручний режим, що підходить для виконання об'ємних робіт.

1. Встановіть перемикач режимів (10) (див. малюнок 1) в режим «серія».
2. Притисніть запобіжний вимикач (1) до заготовки до початку серії пострілів.
3. Натисніть на клавішу «Увімкнення/Вимкнення» та утримуйте при переміщенні вздовж умовної лінії обробки.
4. Відпустіть клавішу «Увімкнення/Вимкнення» та відведіть цвяхозабивний пістолет від заготовки, запобіжний вимикач повернеться у вихідне положення.
5. Для подовження серії, утримуйте притискання виробу до заготовки та повторюйте кроки 2 та 3.

**УВАГА!**

Негайно припиніть роботу, якщо цвях чи скоба застрягли у цвяхозабивному пістолеті. Вийміть акумулятор з виробу. Видаліть цвях чи скобу перш ніж відновити роботу, інакше виріб може бути пошкоджений.

**Видалення скоби чи цвяха**

1. Від'єднайте акумулятор від цвяхозабивного пістолета.
2. Вийміть корпус обойми та видаліть всі цвяхи чи скоби.
3. Якщо застряглий цвях або скоба не може бути видалено, як зазначено вище, використовуйте штифтовий ключ, щоб відкрити гвинти на обоймі.  
За необхідності використовуйте плоскогубці, щоб вилучити застряглий цвях чи скобу. Замініть пластину та щільно прикрутіть гвинти.
4. Поверніть на місце касету обойми для під'єднання до корпусу виробу, з контролем клацання посадкового затискача.

## 6

**ТЕХНІЧНЕ  
ОБСЛУГОВУВАННЯ**

Дана модель забезпечена сучасним електричним двигуном, акумуляторною батареєю, частинами та деталями, які розроблені з урахуванням вимог даного керівництва для довгострокової та безперебійної роботи виробу. Проте, дуже важливо регулярно проводити нескладні роботи з технічного обслуговування, описані в даному розділі керівництва.

**ОБЕРЕЖНО!**

Перш ніж розпочати роботи з технічного обслуговування, знеструмте виріб (вийміть акумулятор).

Комплекс робіт із технічного обслуговування цвяхозабивного пістолета включає:

- огляд корпусу виробу, частин та деталей, на відсутність механічних й термічних ушкоджень;
- перевірку на справність клавіші «Увімкнення/Вимкнення»;
- очищення корпусу виробу і комплектуючих від бруду та пилу.

У разі виявлення механічних та термічних пошкоджень виробу, необхідно звернутися до сервісного центру.

Очищати корпус необхідно м'якою серветкою. Не можна допускати попадання вологи, пилу та бруду, а також дрібних частинок матеріалу, який обробляється у вентиляційні отвори корпусу виробу. Якщо на корпусі присутні складні плями, необхідно видалити їх за допомогою м'якої серветки, яка попередньо була змочена в мильному розчині або спеціальному мийному засобі.

У процесі очищення виробу не рекомендується використовувати абразивні матеріали, різні розчинники, аміачну воду, бензин, спирт, які можуть нанести шкоду корпусу виробу.

Видаляти пил та бруд із металевих частин виробу, а також у важкодоступних місцях необхідно щіточкою.

**ПРИМІТКА!**

У разі виникнення труднощів під час проведення технічного обслуговування виробу, слід звернутися за допомогою до сервісного центру.

## 7

**ТРАНСПОРТУВАННЯ,  
ЗБЕРІГАННЯ ТА УТИЛІЗАЦІЯ****Транспортування**

Прилад вимагає обережного поводження під час транспортування, та відповідних умов зберігання.

Транспортування виробу допускається всіма видами транспорту, які забезпечують збереження виробу, відповідно до загальних правил перевезень.

Під час вантажно-розвантажувальних робіт та транспортування виріб не повинен піддаватися ударам і впливу атмосферних опадів.

Розміщення та кріплення виробу в транспортних засобах повинні забезпечувати стійке положення виробу і відсутність можливості його переміщення під час транспортування.

**Зберігання**

Зберігати виріб рекомендується в приміщенні, яке добре провітрюється, за температури від -15 °C до +55 °C та відносній вологості повітря не більше 90%.

**Під час підготовки виробу до зберігання:**

1. Зніміть акумуляторну батарею.
2. Зніміть з виробу касету з цвяхами чи скобами.
3. Видаліть пил, бруд із зовнішньої частини корпусу цвяхозабивного пістолету.
4. Змастіть тонким шаром машинного мастила всі металеві частини виробу.

Якщо виріб зберігався за температури 0 °C і нижче, то перш ніж використовувати виріб, його необхідно витримати в теплом приміщенні за температури від +5 °C до +40 °C протягом двох годин. Даного проміжку часу слід дотримуватися для видалення можливого конденсату. Якщо виріб почати використовувати відразу ж після переміщення його з холоду, він може вийти з ладу.

**Утилізація**

Не викидайте виріб у контейнер із побутовими відходами! Прилад, який відслужив свій термін експлуатації, оснащення та упаковка повинні здаватися на утилізацію та перероблювання.

Інформацію про утилізацію Ви можете отримати в місцевій адміністрації.

таблиця 2

ОПИС НЕСПРАВНОСТІ	Можлива причина	Шляхи усунення
Виріб під час натискання на клавішу «Увімкнення/Вимкнення» не працює	Відсутній електричний контакт	З'ясуйте причину, відновіть контакт
	Акумуляторна батарея розряджена/несправна	Зарядіть/замініть акумуляторну батарею
	Несправний електродвигун	Зверніться до сервісного центру
	Несправна клавіша «Увімкнення/Вимкнення»	Зверніться до сервісного центру
Електричний двигун сильно іскрить	Пошкоджена обмотка електричного двигуна	Зверніться до сервісного центру
Після вимкнення виробу електричний двигун продовжує обертатися	Несправна клавіша «Увімкнення/Вимкнення»	Зверніться до сервісного центру
Електричний двигун вмикається на декілька секунд і «клінить»	Пошкоджені або зношені шестерні редуктора	Зверніться до сервісного центру
	Електричний двигун несправний	Зверніться до сервісного центру
Корпус виробу надто сильно нагрівається	Велике навантаження на електричний двигун	Знизьте навантаження на електричний двигун (вимкніть до охолодження)
	Електричний двигун несправний	Зверніться до сервісного центру для ремонту або заміни електричного двигуна
Акумулятор не заряджається	Від'єднаний зарядний пристрій	Під'єднайте зарядний пристрій
	Відсутній електричний контакт між акумулятором і зарядним пристроєм	Відновіть контакт або зверніться до сервісного центру
	Несправний зарядний пристрій	Зверніться до сервісного центру
	Несправний акумулятор	Замініть

таблиця 3

ПОЗНАЧКА	Пояснення
V(V)	Вольт
шт/хв(pcs/min)	Кількість штук за хвилину
мм(mm)	Міліметр
кг(kg)	Кілограм

таблиця 4

НАПИС	Пояснення
Voltage	Напруга
Fining speed	Швидкість подачі
Max length	Максимальна довжина
Max magazine capacity	Максимальна ємність магазину



**ОФИЦИАЛЬНЫЙ ДИЛЕР В УКРАИНЕ:**

[storgom.ua](http://storgom.ua)

**ГРАФИК РАБОТЫ:**

Пн. – Пт.: с 8:30 по 18:30

Сб.: с 09:00 по 16:00

Вс.: с 10:00 по 16:00

**КОНТАКТЫ:**

+38 (044) 360-46-77

+38 (066) 77-395-77

+38 (097) 77-236-77

+38 (093) 360-46-77

Детальное описание товара: <https://storgom.ua/product/stepler-gvozdezabivnoy-pistolet-akkumulyatornyy-2-v-1-vitals-master-anp-1850p-120246.html>

Другие товары: <https://storgom.ua/akkumulyatornye-steplery.html>