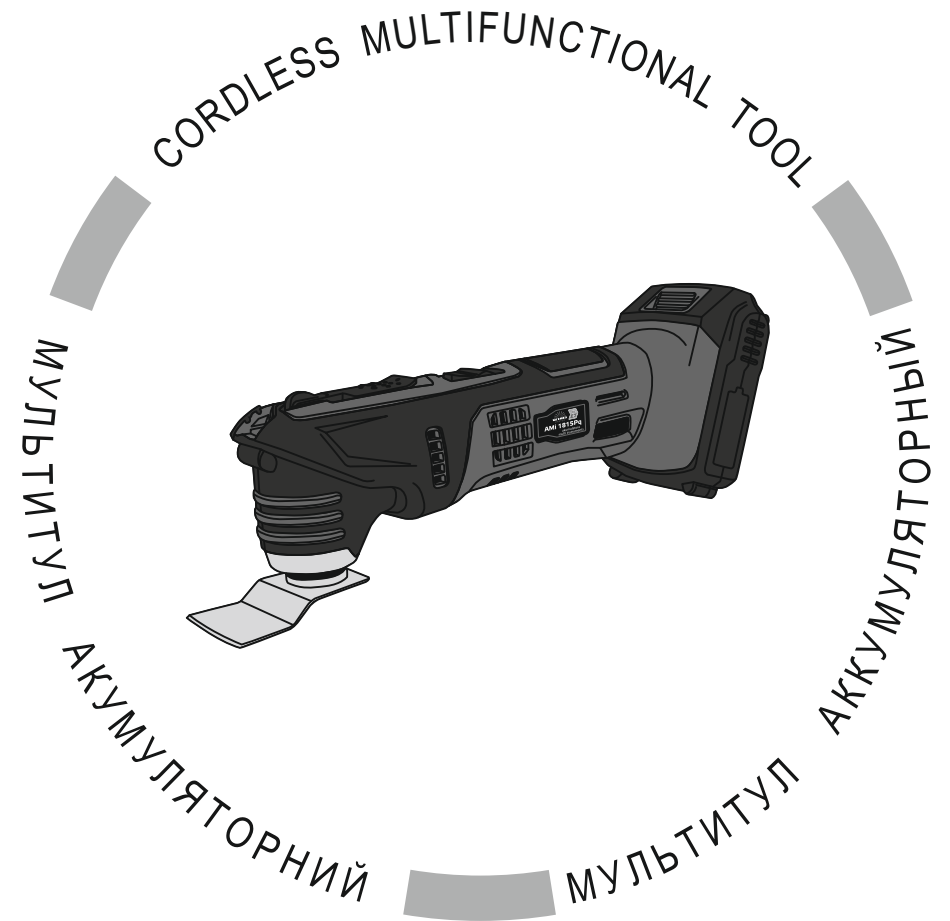


VITALS

КЕРІВНИЦТВО З ЕКСПЛУАТАЦІЇ
РУКОВОДСТВО ПО ЭКСПЛУАТАЦИИ



WWW.VITALS.UA



MODELS

МОДЕЛІ

МОДЕЛИ

AMi 1815Pq

ЗМІСТ

1. Загальний опис	6
2. Комплект поставки	8
3. Технічні характеристики	9
4. Вимоги безпеки	10
4.1. Важлива інформація з безпеки	10
4.2. Безпека експлуатації	10
5. Експлуатація	14
5.1. Підготовка до роботи	14
5.2. Робота	17
6. Технічне обслуговування	19
7. Транспортування, зберігання та утилізація	21
8. Можливі несправності та шляхи їх усунення	22
9. Умовні позначки	23
10. Примітки	23

ШАНОВНИЙ ПОКУПЕЦЬ

Ми висловлюємо Вам подяку за вибір продукції ТМ «Vitals».

Продукція ТМ «Vitals» виготовлена за сучасними технологіями, що забезпечує її надійну роботу протягом досить тривалого часу за умови дотримання правил експлуатації та заходів безпеки.

Дана продукція виготовлена на замовлення ТОВ «ПРОМИСЛОВА КОМПАНІЯ «ДТЗ»», 49000, Україна, м. Дніпро, вул. Надії Алексєєнко, 100, приміщення 1, т. (056) 374 89-37.

Продукція продається фізичним та юридичним особам у місцях роздрібною та оптовою торгівлі за цінами, вказаними продавцем, відповідно до чинного законодавства.

Акумуляторний мультитул ТМ «Vitals» Master **AMi 1815Pq** серії Smart Line за своєю конструкцією та експлуатаційними характеристиками відповідають вимогам нормативних документів України, а саме:

ДСТУ EN 60745-1-2014; ДСТУ EN 61000-3-2:2015;

ДСТУ EN 61000-3-3:2014; ДСТУ EN 55014-1:2016;

ДСТУ EN 55014-2:2015; технічним регламентам: з безпеки машин, постанова КМУ №62 від 30.01.2013р.; електромагнітної сумісності обладнання, постанова КМУ №1077 від 16.12.2015р.

Дане керівництво містить всю інформацію про виріб, необхідну для її правильного використання, обслуговування та регулювання, а також необхідні заходи під час експлуатації виробу.

Дбайливо зберігайте це керівництво та звертайтеся до нього в разі виникнення питань стосовно експлуатації, зберігання та транспортування виробу. У разі зміни власника виробу, передайте це керівництво новому власнику.

Постачальник ТОВ «ПРОМИСЛОВА КОМПАНІЯ «ДТЗ»», 49000, Україна, м. Дніпро, вул. Надії Алексєєнко, 100, приміщення 1 т. (056) 374-89-37.

Виробник «Нінбо Ханпу Тулс Ко, ЛТД», розташований за адресою, Хенсі Індастріал Ареа, Інчжоу, Нінбо, КНР.

Виробник не несе відповідальність за збиток та можливі пошкодження, які заподіяні внаслідок неправильного поводження з виробом або використання виробу не за призначенням.

У випадку виникнення будь-яких претензій до продукції або необхідності отримання додаткової інформації, а також проведення технічного обслуговування та ремонту, підприємством, яке приймає претензії, є ТОВ «ПРОМИСЛОВА КОМПАНІЯ «ДТЗ»», 49000, Україна, м. Дніпро, вул. Надії Алексєєнко, 100, приміщення 1, т. (056) 374-89-37.

Додаткову інформацію щодо сервісного обслуговування Ви можете отримати за телефоном (056)374-89-38 або на сайті www.vitals.ua

Водночас необхідно розуміти, що керівництво не в змозі передбачити абсолютно всі ситуації, які можуть мати місце під час використання виробу. У випадку виникнення ситуацій, які не зазначені в цьому керівництві, або у разі необхідності отримання додаткової інформації, зверніться до найближчого сервісного центру ТМ «Vitals».

Продукція ТМ «Vitals» постійно вдосконалюється і, у зв'язку з цим, можливі зміни, які не порушують основні принципи управління, в зовнішньому вигляді, конструкції, комплектації та оснащенні виробу, такі і у змісті даного керівництва без повідомлення споживачів. Всі можливі зміни спрямовані тільки на покращення та модернізацію виробу.

Дата виготовлення виробу визначається за серійним номером партії товару, який складається з дев'яток цифр та має вигляд ММ.УУ.ЗЗЗЗЗ, який розшифровується наступним чином:
ММ - місяць виробництва;
УУ - рік виробництва;
ЗЗЗЗЗ - порядковий номер виробу в партії.

Термін служби даної продукції становить 5 (п'ять) років з дати роздрібною продажу. Гарантійний термін зберігання становить 5 (п'ять) років з дати випуску продукції.

ЗНАЧЕННЯ КЛЮЧОВИХ СЛІВ



ОБЕРЕЖНО!

Позначає потенційно небезпечні ситуації, яких слід уникати, в іншому випадку може виникнути небезпека для життя та здоров'я.



УВАГА!

Позначає потенційно небезпечні ситуації, які можуть призвести до легких травм або до поломки виробу.



ПРИМІТКА!

Позначає важливу додаткову інформацію.

Акумуляторний мультитул Vitals Master **Ami 1815Pq** серії Smart Line (далі - реноватор, багатофункціональний інструмент) виконаний з дотриманням усіх вимог безпеки, має сучасний дизайн, надійний у роботі, а також простий в обігу та обслуговуванні.

Акумуляторний мультитул є ручним електричним інструментом з акумуляторним живленням, який призначений для обробки поверхонь: попередньої – різання, стругання, скріблення та остаточного (чистового) полірування, шліфування поверхонь заготовин з дерева, каменю або кольорового чи листового металу, пластмаси перед фарбуванням, а також для зняття з клейової основи лінолеум, коврове покриття, зачищення залишків шпаклівки, лакофарбового покриття.

Конструктивно акумуляторний багатофункціональний інструмент складається з електричного двигуна, механізму зворотно-поступального руху та підшви.

Оброблювання, шліфування та полірування поверхні матеріалу, який обробляється, здійснюється за допомогою швидких зворотно-поступальних рухів підшви виробу, на якій кріпляться різноманітні насадки: металеві лопатки або шліфувальна підшва (шліфувальний наждачний папір).

Джерелом електроживлення акумуляторного багатофункціонального інструмента є акумуляторна батарея постійного струму напругою 18 В.

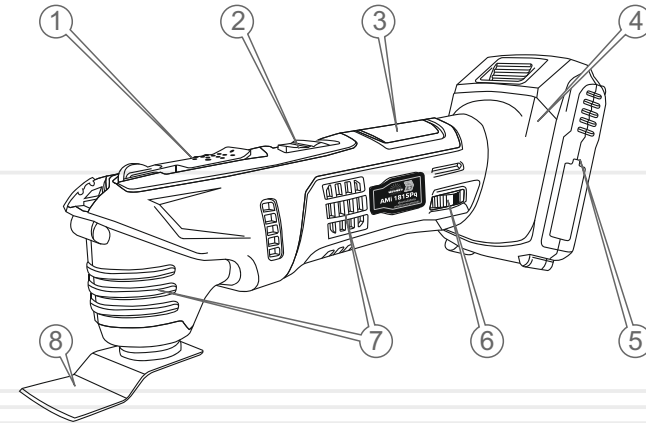
Крім високих показників продуктивності та надійності, акумуляторний багатофункціональний інструмент має низку інших переваг:

- регульований кут оброблювання;
- легкий та компактний;
- прогумована рукоятка;
- регульована швидкість;
- безключова система заміни насадок.

Опис основних компонентів акумуляторного багатофункціонального інструмента представлений нижче.

малюнок 1

AMi 1815Pq



Специфікація до малюнку 1

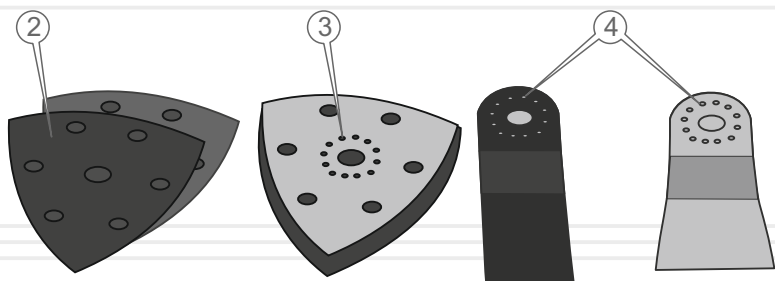
1. Швидкозатискний важіль-фіксатор.
2. Кнопка «Увімкнення/Вимкнення».
3. Рукоятка.
4. Посадкове місце акумулятора.
5. Акумуляторна батарея.
6. Регулятор частоти коливань.
7. Вентиляційні отвори.
8. Насадка.

2

КОМПЛЕКТ ПОСТАВКИ

1. Багатофункціональний інструмент.
2. Комплект шліфувального паперу.
3. Дельташліфпластина.
4. Набір пиляльних полотен.
5. Керівництво з експлуатації.
6. Упаковка.

малюнок 2

**ПРИМІТКА!**

Завод-виробник залишає за собою право вносити у зовнішній вигляд, конструкцію та комплект поставки багатофункціонального інструмента незначні зміни, які не впливають на роботу виробу.

3

ТЕХНІЧНІ
ХАРАКТЕРИСТИКИ

таблиця 1

МОДЕЛЬ	AMi 1815Pq
Напруга, В	18
Частота коливань, 1/хв	5000–15000
Діапазон коливань, град	3
Регулювання частоти коливань	+
Габарити упаковки (ШхДхВ), мм	275x115x110
Маса нетто / брутто, кг	1,2 / 1,4

4.1. ВАЖЛИВА ІНФОРМАЦІЯ З БЕЗПЕКИ

Перш ніж почати працювати акумуляторним багатофункціональним інструментом, уважно ознайомтеся з вимогами щодо техніки безпеки та попередженнями, які викладені в даному керівництві.

Більшість травм під час експлуатації виробу виникає в результаті недотримання основних положень правил техніки безпеки. Травм можна уникнути, якщо суворо дотримуватися заходів безпеки та завчасно передбачити потенційну небезпеку.

Ні за яких обставин не використовуйте виріб способом або в цілях, не передбачених даним керівництвом.

Неправильна експлуатація акумуляторним багатофункціональним інструментом або експлуатація виробу ненавченою людиною може призвести до нещасного випадку.

ОБЕРЕЖНО!

Забороняється експлуатація виробу непідготовленими до роботи людьми.

4.2. БЕЗПЕКА ЕКСПЛУАТАЦІЇ

1. НЕ ДОЗВОЛЯЙТЕ КОРИСТУВАТИСЯ ВИРОБОМ ДІТЯМ І ОСОБАМ З ОБМЕЖЕНИМИ МОЖЛИВОСТЯМИ.
2. БУДЬТЕ ПОВНІСТЮ СКОНЦЕТРОВАНІ НА РОБОТІ.
Не відволікайтеся під час роботи акумуляторним багатофункціональним інструментом, оскільки це може викликати втрату контролю і стати причиною отримання травм різного ступеня тяжкості.
3. НЕ ДОВІРЯЙТЕ АКУМУЛЯТОРНИЙ БАГАТОФУНКЦІОНАЛЬНИЙ ІНСТРУМЕНТ НЕПОВНОЛІТНІМ, ЗА ВИНЯТКОМ УЧНІВ, ЯКИМ ВИПОВНИЛОСЯ 16 РОКІВ, КОТРІ НАВЧАЮТЬСЯ РОБОТІ ВИРОБОМ ПІД ПИЛЬНИМ НАГЛЯДОМ ІНСТРУКТОРІВ.
4. НЕ ЗАЛИШАЙТЕ ВИРІБ УВІМКНЕНИМ БЕЗ НАГЛЯДУ.

5. НЕ ДОПУСКАЙТЕ ПРИСУТНОСТІ СТОРОННІХ ЛЮДЕЙ ТА ТВАРИН У ЗОНІ ПРОВЕДЕННЯ РОБІТ.
6. НЕ ВМИКАЙТЕ ТА НЕ ПРАЦЮЙТЕ АКУМУЛЯТОРНИМ БАГАТОФУНКЦІОНАЛЬНИМ ІНСТРУМЕНТОМ У ВИПАДКУ ХВОРОБИ, В СТАНІ СТОМЛЕННЯ, НАРКОТИЧНОГО АБО АЛКОГОЛЬНОГО СП'ЯНІННЯ, А ТАКОЖ ПІД ВПЛИВОМ СИЛЬНОДІЙНИХ ЛІКАРСЬКИХ ПРЕПАРАТІВ, ЯКІ ЗНИЖУЮТЬ ШВИДКІСТЬ РЕАКЦІЇ ТА УВАГУ.
7. СТЕЖТЕ ЗА ЦІЛІСНІСТЮ ТА СПРАВНІСТЮ ВИРОБУ.
Не вмикайте та не працюйте виробом за умов наявності пошкоджень, з ненадійно закріпленими частинами та деталями.
8. ЗАСТОСОВУЙТЕ АКУМУЛЯТОРНИЙ БАГАТОФУНКЦІОНАЛЬНИЙ ІНСТРУМЕНТ ЛИШЕ ЗА УМОВ ПОВНОЇ УКОМПЛЕКТОВАНОСТІ ВИРОБУ.
Усі передбачені конструкцією складові та захисні елементи виробу повинні бути на штатних місцях.
9. ОДЯГАЙТЕ ВІДПОВІДНИЙ ОДЯГ ТА ВЗУТТЯ ПІД ЧАС РОБОТИ ВИРОБОМ.
Під час роботи акумуляторним багатофункціональним інструментом, надягайте обтислий одяг і застібніть всі гудзики. Вбувайте взуття з підошвою, яка не ковзає. Для захисту органів зору від попадання пилу, дрібних частинок матеріалу який обробляється, надягайте спеціальні захисні окуляри. Для захисту органів слуху (у разі такої необхідності) використовуйте навушники або беруші. Обов'язково використовуйте респіратор.
10. НЕ ТОРКАЙТЕСЯ ДЕТАЛЕЙ ВИРОБУ, ЯКІ РУХАЮТЬСЯ.
Під час роботи акумуляторним багатофункціональним інструментом не торкайтеся руками, пальцями та іншими частинами тіла підошви виробу.
11. ПІД ЧАС РОБОТИ МІЦНО УТРИМУЙТЕ ВИРІБ ДВОМА РУКАМИ, ВИКОРИСТОВУЮЧИ РУКОЯТКИ, А ТАКОЖ ЗБЕРІГАЙТЕ СТІЙКУ ПОЗУ.
12. НЕ ПЕРЕВАНТАЖУЙТЕ ЕЛЕКТРИЧНИЙ ДВИГУН ВИРОБУ, ЧЕРГУЙТЕ РОБОТУ З ВІДПОЧИНКОМ.
Не допускайте зупинки електричного двигуна внаслідок надмірного навантаження.

13. НАДІЙНО ЗАКРІПЛЮЙТЕ МАТЕРІАЛ ПІД ЧАС ЙОГО ОБРОБЛЕННЯ.
Якщо матеріал, який обробляється, буде надійно закріплений, це забезпечить Вам безпеку та зручність під час роботи.
14. ПІДНОСЬТЕ ВИРІБ ДО МАТЕРІАЛУ, ЯКИЙ ОБРОБЛЯЄТЬСЯ, ТІЛЬКИ ТОДІ, КОЛИ ЕЛЕКТРИЧНИЙ ДВИГУН УВІМКНЕНИЙ.
15. СТЕЖТЕ ЗА ТИМ, ЩОБ ПІД ЧАС РОБОТИ АКУМУЛЯТОРНИМ БАГАТОФУНКЦІОНАЛЬНИМ ІНСТРУМЕНТОМ ПИЛ, ЯКИЙ УТВОРЮЄТЬСЯ ВНАСЛІДОК ОБРОБКИ МАТЕРІАЛУ, НЕ ПОТРАПЛЯВ У ВЕНТИЛЯЦІЙНІ ОТВОРИ КОРПУСУ ВИРОБУ.
16. ПІД ЧАС РОБОТИ НЕ ПРИБИРАЙТЕ РУКАМИ ПИЛ ТА БРУД, ВИКОРИСТОВУЙТЕ ЩІТКУ.
17. НЕ ВМИКАЙТЕ АКУМУЛЯТОРНИЙ БАГАТО-ФУНКЦІОНАЛЬНИЙ ІНСТРУМЕНТ. У НЕ ПЕРЕКОНАВШИСЬ, ЩО ШЛІФОВАЛЬНА ШКУРКА НАДІЙНО ЗАФІКСОВАНА НА ПІДОШВІ ВИРОБУ.
18. НІ В ЯКОМУ РАЗІ НЕ ВИКОРИСТОВУЙТЕ АКУМУЛЯТОРНИЙ БАГАТОФУНКЦІОНАЛЬНИЙ ІНСТРУМЕНТ ДЛЯ ОБРОБЛЕННЯ КАМЕНЮ.
19. ПОДБАЙТЕ ПРО ГАРНЕ ОСВІТЛЕННЯ РОБОЧОГО МІСЦЯ.
Робота акумуляторним багатофункціональним інструментом у темряві або в умовах недостатньої видимості може призвести до травм.
20. ПРАЦЮЙТЕ У ПРИМІЩЕННІ, ЯКЕ ДОБРЕ ПРОВІТРЮЄТЬСЯ.
Не працюйте виробом у приміщеннях з високим рівнем загазованості, а також у приміщеннях, в яких зберігаються легкозаймисті матеріали.
21. НЕ ПРАЦЮЙТЕ АКУМУЛЯТОРНИМ БАГАТОФУНКЦІОНАЛЬНИМ ІНСТРУМЕНТОМ В ДОЩ АБО СНІГОПАД.
Експлуатація виробу на відкритому повітрі під час дощу або снігопаду може призвести до ламання виробу. Якщо акумуляторний багатофункціональний інструмент намок, ні в якому разі не використовуйте виріб, насухо витріть корпус. Якщо вода потрапила всередину корпусу електричного двигуна, негайно вимкніть виріб. Не намагайтеся самі розкрити виріб – зверніться до сервісного центру.

22. НЕ ПРАЦЮЙТЕ АКУМУЛЯТОРНИМ БАГАТОФУНКЦІОНАЛЬНИМ ІНСТРУМЕНТОМ НА НЕВЕЛИКІЙ ВІДСТАНІ (МЕНШЕ НІЖ 5 МЕТРІВ) ВІД МІСЦЕ-ПЕРЕБУВАННЯ ЛЕГКОЗАЙМИСТИХ МАТЕРІАЛІВ.
23. СЛІДКУЙТЕ, ЩОБ ВЕНТИЛЯЦІЙНІ ОТВОРИ ТА ВІКНО ВИВЕДЕННЯ ПИЛУ НЕ БУЛИ ЗАСМІЧЕНІ.
24. НЕ ПЕРЕНОСЬТЕ ВИРІБ ЗА АКУМУЛЯТОР АБО ЗА ПІДОШВУ.
25. У РАЗІ ВИНИКНЕННЯ БУДЬ-ЯКИХ НЕСПРАВНОСТЕЙ ВИРОБУ ПІД ЧАС РОБОТИ АКУМУЛЯТОРНИМ БАГАТОФУНКЦІОНАЛЬНИМ ІНСТРУМЕНТОМ, НЕГАЙНО ВІД'ЄДНАЙТЕ ВИРІБ ДЖЕРЕЛА ЖИВЛЕННЯ - АКУМУЛЯТОРНОЇ БАТАРЕЇ, З'ЯСУЙТЕ ТА УСУНЬТЕ ПРИЧИНУ.

**УВАГА!**

Слідкуйте за справністю виробу. У випадку несправності, появи запаху, характерного для горілої ізоляції, сильного стуку, шуму, іскор, необхідно негайно вимкнути виріб та звернутися до сервісного центру.

**ОБЕРЕЖНО!**

Дана модель не призначена для шліфування поверхонь з використанням води або спеціальних рідин – небезпека пошкодження виробу.

**УВАГА!**

Дане керівництво не може врахувати всіх випадків, які можуть виникнути в реальних умовах експлуатації акумуляторним багатофункціональним інструментом. Тому, під час роботи виробом, слід керуватися здоровим глуздом, дотримуватися граничної уваги й акуратності.

**УВАГА!**

Зберігати виріб в одному приміщенні з горючими речовинами, кислотами, лугами, мінеральними добривами та іншими агресивними речовинами забороняється.

ОБЕРЕЖНО!

Суворо дотримуйтесь заходів безпеки під час роботи виробом.

5.1. ПІДГОТОВКА ДО РОБОТИ

1. Перш ніж розпочати працювати акумуляторним багатофункціональним інструментом, вийміть виріб та всі його комплектуючі з пакувальної коробки. Огляньте виріб на предмет цілісності та справності корпусу, частин, деталей, а також легкості руху всіх рухомих частин виробу.
2. Переконайтеся, що параметри джерела живлення акумуляторної батареї, яку Ви плануєте під'єднати до акумуляторного багатофункціонального інструменту, відповідає параметрам, які зазначені у розділі 3. «Технічні характеристики» даного керівництва.
3. Встановіть на акумуляторний багатофункціональний інструмент одну з насадок набору пиляльних полотен або підшови та прикріпіть до неї папір відповідної форми.
4. Перевірте надійність фіксації насадки та шліфувального паперу.

ОБЕРЕЖНО!

Перш ніж встановлювати або знімати насадку або шліфувальну шкурку переконайтеся, що виріб знеструмлений - від'єднана акумуляторна батарея.

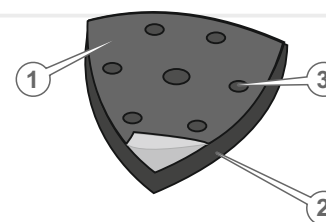
УВАГА!

Під час роботи акумуляторним багатофункціональним інструментом забезпечте надійне та рівномірне прилягання шліфувальної шкурки, оскільки неправильна фіксація шкурки може стати причиною неякісної обробки поверхні.

Порядок встановлення шліфувального паперу

Підготуйте аркуш шліфувального паперу відповідної форми, виходячи з форми підшови. Рівномірно розташуйте шліфувальний папір на підшві. Закріпити шліфувальний папір на підшві акумуляторного багатофункціонального інструменту можна використовуючи кріплення «липучка» – шліфувальна шкурка прикладається своєю основою до підшови, яка має спеціальну насадку (див. малюнок 3).

малюнок 3

**Специфікація до малюнку 3**

1. Шліфувальний папір.
2. Підшва шліфувальної машини.
3. Отвір самовсмоктувальної системи.

УВАГА!

Не використовуйте шліфувальний матеріал не за призначенням.

ПРИМІТКА!

На підшві акумуляторного багатофункціонального інструменту та шліфувального паперу присутні спеціальні отвори, які призначені для виведення пилу з робочої зони.

ПРИМІТКА!

Після того, як новий шліфувальний папір буде установлений на підшві виробу, деякий час може спостерігатися нерівномірний рух підшови по поверхні матеріалу, який обробляється (шліфувальний папір повинен трохи зноситися). Цього можна уникнути шляхом легкого похитування акумуляторного багатофункціонального інструменту вперед-назад. Рух підшови виробу стане рівномірним у міру того, як шліфувальна шкурка злегка зноситься.

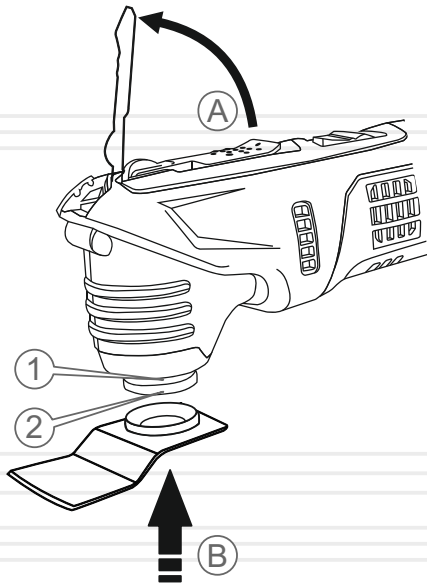
Порядок встановлення насадки

Підготуйте насадку відповідної форми, виходячи з її функціонального призначення.

Для під'єднання насадки за допомогою безключового з'єднання виконайте наступні дії (див. малюнок 4):

- змініть положення важеля-фіксатора (А), підійняв його до упору (близько 90°) для звільнення фіксувального фланця;
- під'єднайте насадку до фіксувального фланцю (В) виконав його стикування з монтажними отворами насадки;
- поверніть у вихідне положення важіль-фіксатор для фіксації насадки на робочому місці виробу, перевірте надійність під'єднання насадки. Виріб готовий до роботи.

малюнок 4



Специфікація до малюнку 4

1. Шпіндель.
2. Фіксувальний фланець.

5.2. РОБОТА

Увімкнення та вимкнення акумуляторного багатофункціонального інструмента

Щоб увімкнути акумуляторний багатофункціональний інструмент, пересуньте клавішу «Увімкнення/Вимкнення» у положення увімкнено «I».



УВАГА!

Під час увімкнення та роботи міцно утримуйте акумуляторний багатофункціональний інструмент двома руками, тримаючи виріб виключно за рукоятки.

Щоб вимкнути акумуляторний багатофункціональний інструмент, пересуньте клавішу «Увімкнення/Вимкнення» у положення у положення вимкнено «O».



ПРИМІТКА!

Не можна вмикати та вимикати акумуляторний багатофункціональний інструмент, якщо подошва виробу перебуває в контакті з поверхнею, яка обробляється – небезпека зіпсування матеріалу.

Правила роботи акумуляторним багатофункціональним інструментом

Міцно тримаючи акумуляторний багатофункціональний інструмент, обережно піднесіть до поверхні матеріалу, який обробляється, таким чином, щоб подошва із закріпленою на ній шліфувальною шкуркою рівномірно торкалася всієї площі матеріалу.

Під час роботи акумуляторним багатофункціональним інструментом уникайте надмірного тиску на матеріал, який обробляється, оскільки це може стати причиною неякісного шліфування (полірування), зменшення терміну служби виробу внаслідок перевантаження електричного двигуна, а також передчасного зношування шліфувального паперу або робочої поверхні насадок.

Щоб отримати оптимальні результати роботи виробу, необхідно забезпечити рух акумуляторного багатофункціонального інструмента з постійною швидкістю, не змінюючи кута подошви виробу відносно матеріалу, який обробляється (див. малюнок 5).

Регулювання частоти коливань

Регулювання частоти коливань здійснюється у межах та підбирається досвідним шляхом в залежності від оброблювальної поверхні та з огляду на умови експлуатації.

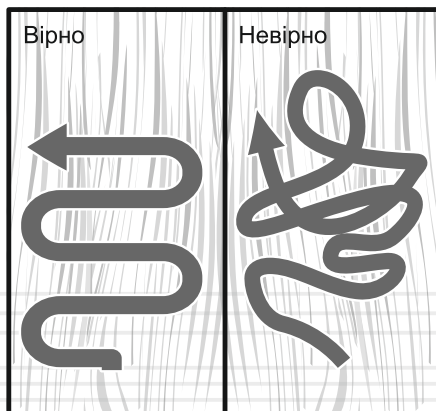
Висока частота коливань використовується у разі проведення робіт:

- шліфування;
- розпилування;
- розпушування
- полірування каменю та металів.

Низька частота коливань використовується у разі проведення робіт:

- полірування лаків.

малюнок 5



УВАГА!

Працювати акумуляторним багатофункціональним інструментом у випадку зношення шліфувального паперу чи робочої поверхні насадки заборонено.

ТЕХНІЧНЕ ОБСЛУГОВУВАННЯ

Дані вироби забезпечені сучасним електричним двигуном, механізмами, частинами та деталями, які розроблені з урахуванням вимог даного керівництва з експлуатації для довгострокової та безперебійної роботи. Проте, дуже важливо регулярно проводити нескладні роботи з технічного обслуговування, зазначені в даному розділі керівництва.



ОБЕРЕЖНО!

Перш ніж розпочати роботи з технічного обслуговування, знеструмте виріб шляхом від'єднання акумуляторної батареї.

Комплекс робіт із технічного обслуговування акумуляторного багатофункціонального інструмента включає:

- огляд корпусу виробу, частин і деталей, акумуляторної батареї на відсутність механічних та термічних ушкоджень;
- перевірку справності клавіші «Увімкнення/Вимкнення», важеля-фіксатора механізму безключового під'єднання насадок, а також стану затягування гвинтів;
- очищення корпусу виробу та комплектуючих від бруду і пилу;
- перевірку стану підшви та шліфувальної шкурки.

У разі виявлення механічних та термічних пошкоджень виробу, необхідно звернутися до сервісного центру.

Регулярно (до та після використання виробу) перевіряйте кріпильні гвинтові з'єднання, у разі ослаблення з'єднання – затягніть.

Перш ніж почати працювати виробом, перевірте легкість ходу підшви або насадки, клавіші «Увімкнення/Вимкнення», справність механізму фіксації насадок. У випадку несправності – зверніться до сервісного центру. Якщо в процесі експлуатації насадка або шліфувальний папір зносився – здійсніть заміну.



ПРИМІТКА!

У разі виникнення труднощів у процесі проведення технічного обслуговування виробу, слід звернутися за допомогою до сервісного центру.

Після кожного використання виробу очищайте вікно виведення пилу.

Очищайте корпус акумуляторного багатофункціонального інструменту м'якою серветкою. Не можна допускати попадання вологи, пилу та бруду, а також дрібних частинок матеріалу, який обробляється, у вентиляційні отвори корпусу. Якщо на корпусі присутні складні плями, видаліть їх за допомогою м'якої серветки, яка попередньо змочена в мильному розчині або спеціальному мийному засобі.

У процесі очищення виробу не рекомендується використовувати абразивні матеріали, різні розчинники, аміачну воду, бензин, спирт, які можуть зашкодити корпусу виробу.

Видаляти пил та бруд з металевих частин виробу, а також у важкодоступних місцях необхідно щіточкою.

Транспортування

Акумуляторний багатофункціональний інструмент вимагає обережного поводження під час транспортування та відповідних умов зберігання.

Транспортування акумуляторного багатофункціонального інструменту допускається всіма видами транспорту, які забезпечують збереження виробу, відповідно до загальних правил перевезень.

Під час вантажно-розвантажувальних робіт та транспортування виріб не повинен піддаватися ударам і впливу атмосферних опадів.

Розміщення і кріплення акумуляторного багатофункціонального інструменту в транспортних засобах повинні забезпечувати стійке положення виробу та відсутність можливості його переміщення під час транспортування.

Не рекомендовано переносити виріб за акумуляторну батарею або підшву чи насадку. У випадку зміни робочого місця необхідно знеструмити виріб, від'єднавши його від джерела електроживлення - акумуляторної батареї.

Зберігання

Зберігання акумуляторного багатофункціонального інструмента рекомендується в приміщенні, яке добре провітрюється, за температури від -15°C до $+55^{\circ}\text{C}$ та відносній вологості повітря не більше 90%.

Під час підготовки виробу до зберігання:

- 1.Зніміть насадку з виробу та із підшви шліфувальний папір.
- 2.Видаліть з виробу пил та бруд.
- 3.Змастіть тонким шаром машинного мастила всі металеві частини виробу.

Якщо акумуляторний багатофункціональний інструмент зберігався за температури 0°C і нижче, то перш ніж використовувати виріб його необхідно витримати в теплом приміщенні за температури від $+5^{\circ}\text{C}$ до $+40^{\circ}\text{C}$ протягом двох годин. Даний проміжок часу слід дотримуватися для видалення можливого конденсату. Якщо акумуляторний багатофункціональний інструмент почати використовувати відразу ж після переміщення з холоду, виріб може вийти з ладу.

Утилізація

Не викидайте виріб в контейнер з побутовими відходами! Акумуляторний багатофункціональний інструмент, який відслужив свій термін експлуатації, оснащення та упаковка повинні здаватися на утилізацію і перероблення.

Інформацію про утилізацію Ви можете отримати в місцевій адміністрації.

таблиця 2

ОПИС НЕСПРАВНОСТІ	Можлива причина	Шляхи усунення
Виріб під час обертання регулятора швидкості не працює	Акумуляторна батарея розряджена	Зарядіть акумулятор
	Несправна клавіша «Увімкнення/Вимкнення»	Зверніться до сервісного центру
	Несправний електричний двигун	Зверніться до сервісного центру
	Несправний механізм зворотно-поступального руху	Зверніться до сервісного центру
	Несправна акумуляторна батарея	Замініть
	Відсутній електричний контакт на лінії подачі живлення батареї	Зверніться до сервісного центру
Електричний двигун зупинився під час роботи	Акумуляторна батарея розряджена	Зарядіть акумулятор
	Відсутній контакт батареї з виробом	Від'єднайте та приєднайте батарею знов
	Акумуляторна батарея несправна	Замініть акумуляторну батарею
Потужності електричного двигуна недостатньо, під час роботи чути свист (скрип)	Надмірний тиск на виріб у процесі роботи	Знизьте тиск на виріб
	Несправний механізм зворотно-поступального руху	Зверніться до сервісного центру
	Акумуляторна батарея розряджена	Зарядіть акумулятор
	Акумуляторна батарея несправна	Замініть акумулятор
Відсутня фіксація шліфувального папера	Забита брудом або зношена «липучка»	Очистьте або змініть
Корпус виробу сильно нагрівається	Велике навантаження на електричний двигун	Знизьте навантаження на електричний двигун
	Електричний двигун несправний	Зверніться до сервісного центру
	Забруднено вікно виведення пилу	Почистьте вікно

таблиця 3

ПОЗНАЧКА	Пояснення
V(V)	Вольт
Град(Degree)	Градус
Вт(W)	Ват
1/хв(1/min)	Частота коливань
мм(mm)	Міліметр
кг(kg)	Кілограм

таблиця 4

НАПИС	Пояснення
Voltage	Напруга
Pad size	Розмір насадки
Osdilations angle	Діапазон коливань
No-load speed	Швидкість холостого ходу
Dimentions	Розміри пакування

ОФИЦИАЛЬНЫЙ ДИЛЕР В УКРАИНЕ:

storgom.ua

ГРАФИК РАБОТЫ:

Пн. – Пт.: с 8:30 по 18:30

Сб.: с 09:00 по 16:00

Вс.: с 10:00 по 16:00

КОНТАКТЫ:

+38 (044) 360-46-77

+38 (066) 77-395-77

+38 (097) 77-236-77

+38 (093) 360-46-77

Детальное описание товара: <https://storgom.ua/product/multitul-akkumulyatornyy-vitals-master-ami-1815pq-120282.html>

Другие товары: <https://storgom.ua/akkumulyatornyj-mnogofunkcionalnyj-instrument.html>