



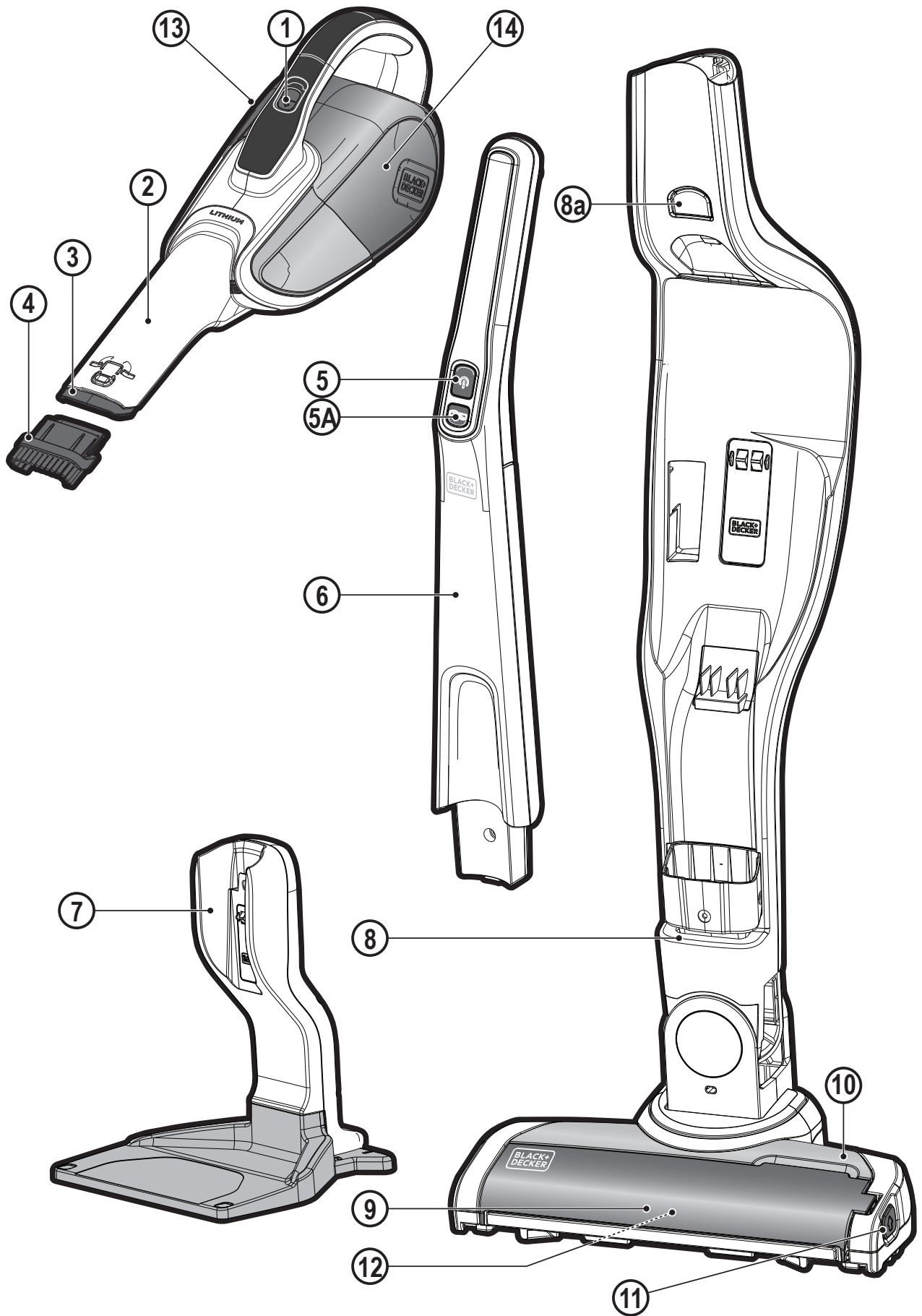
Інструмент не
призначений для
професійного
використання.

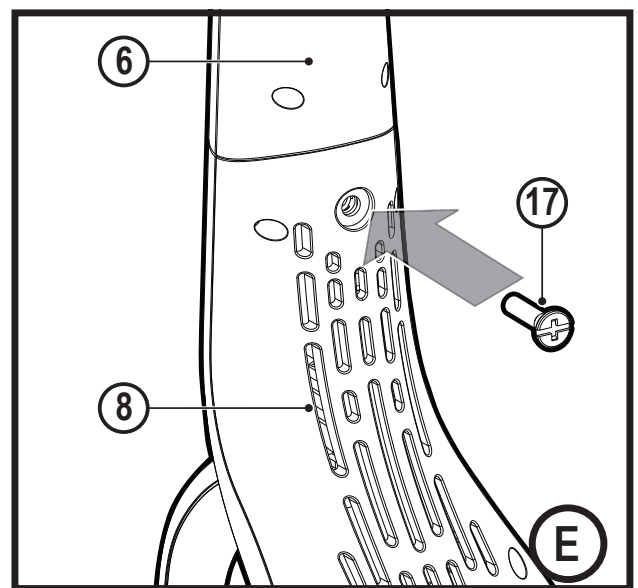
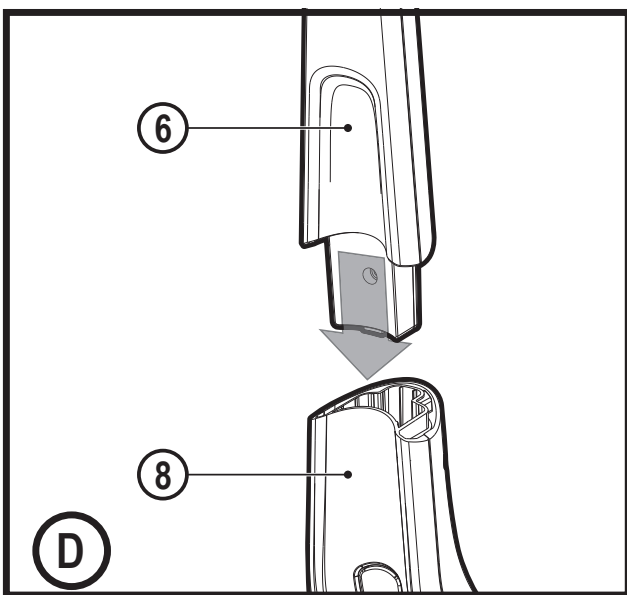
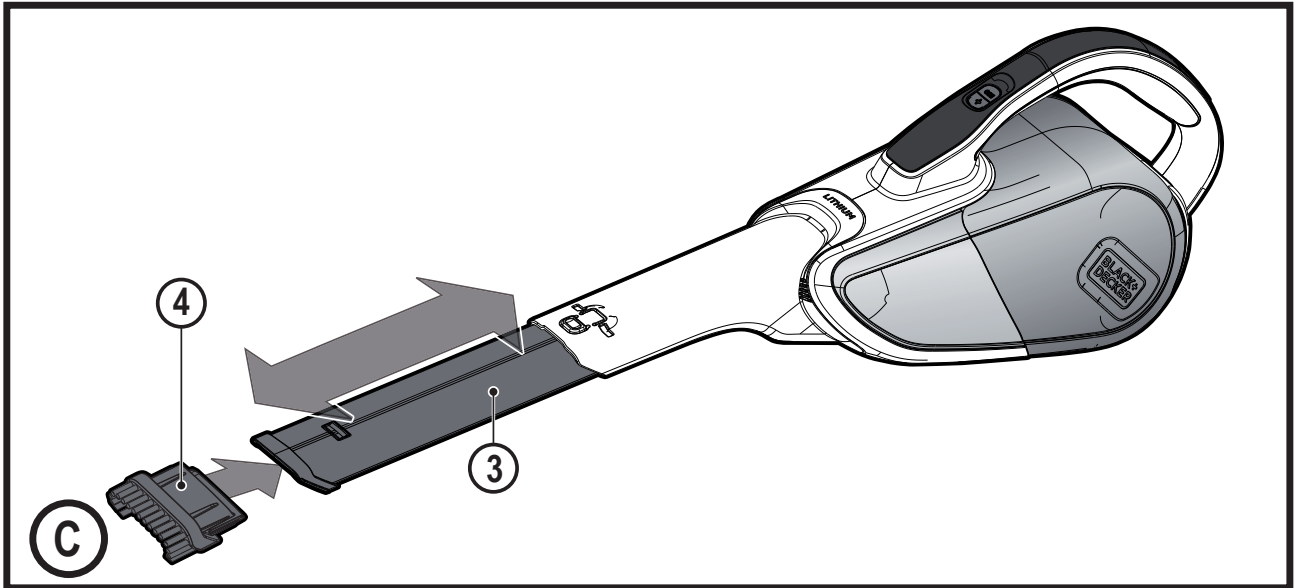
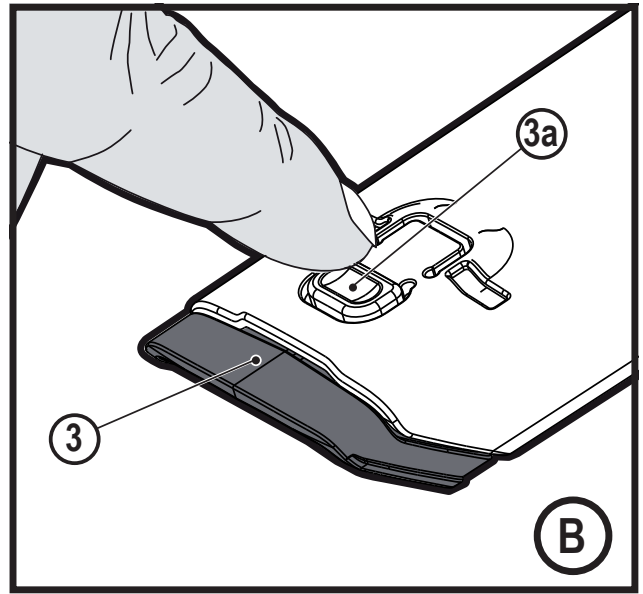
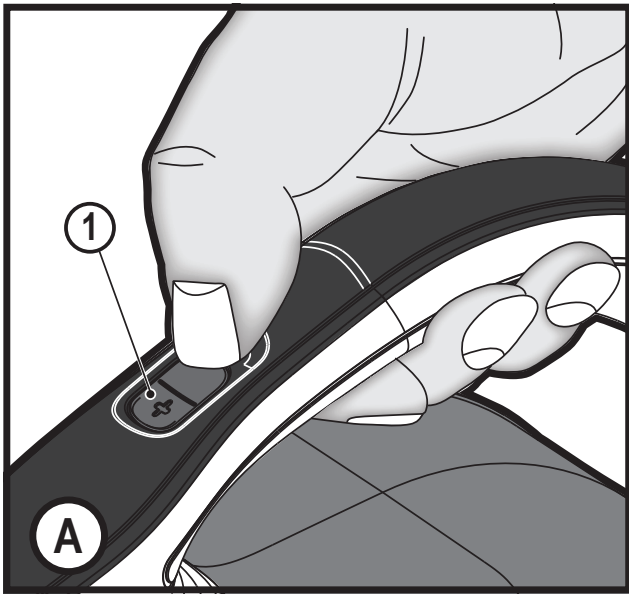
666666 - 54 UA

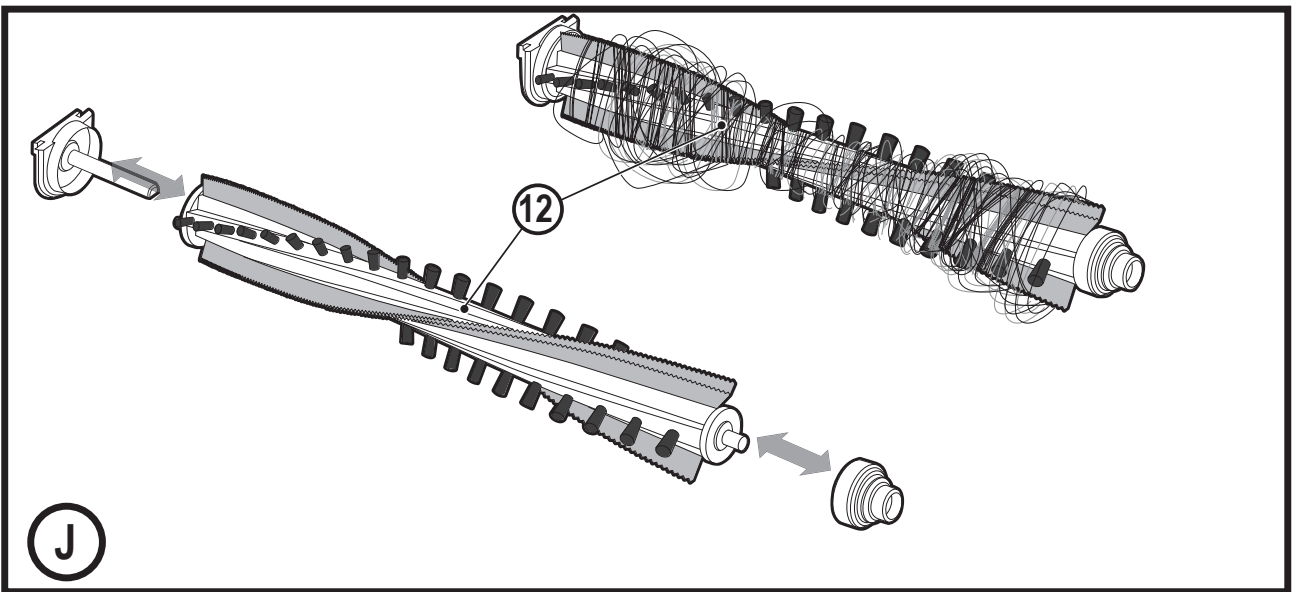
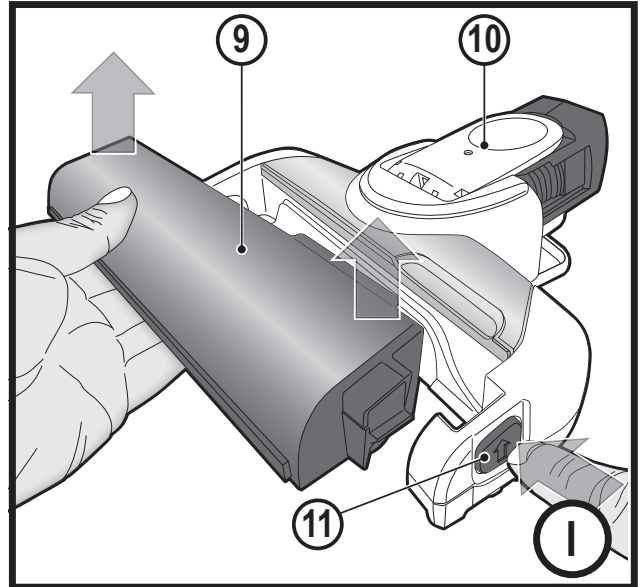
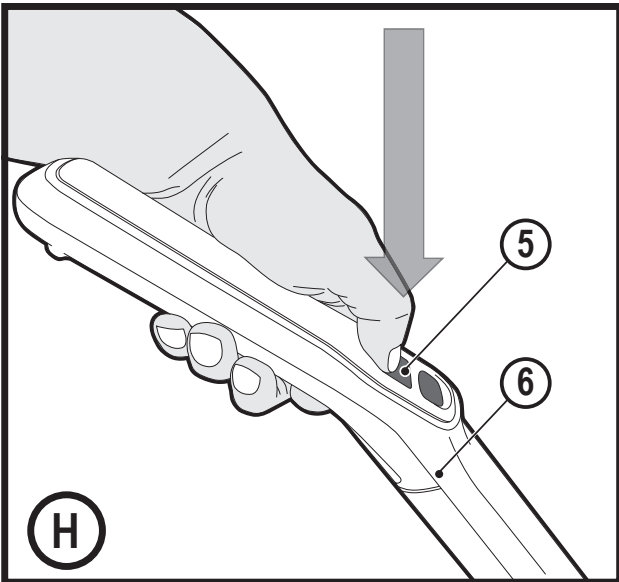
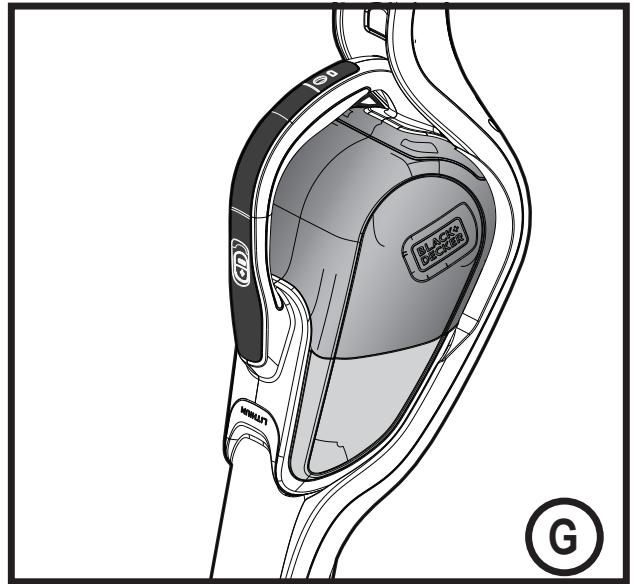
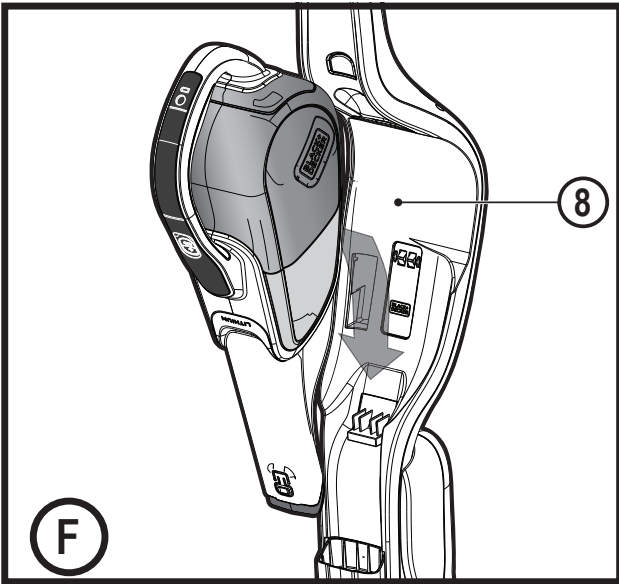
Переклад оригінальних інструкцій

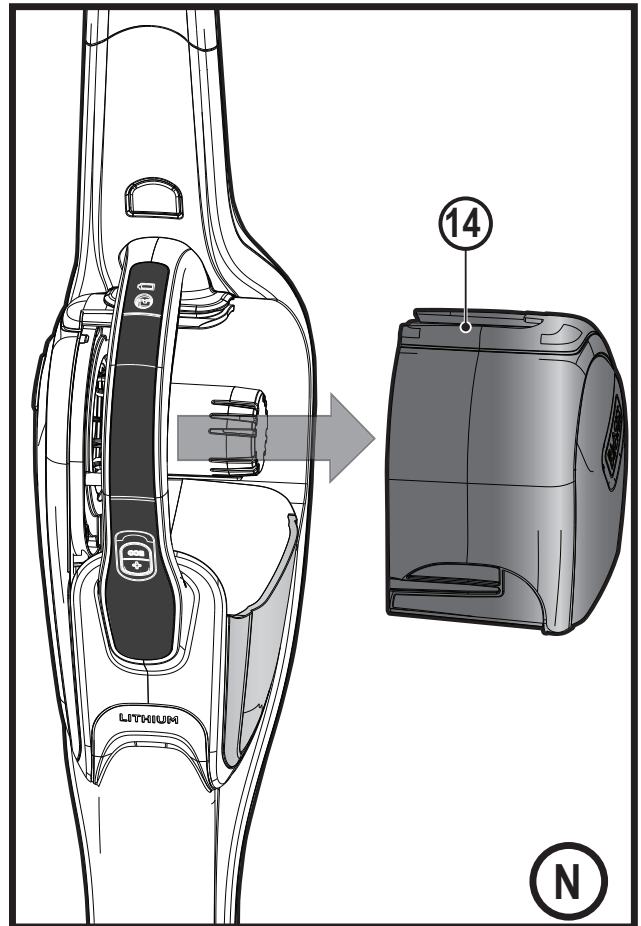
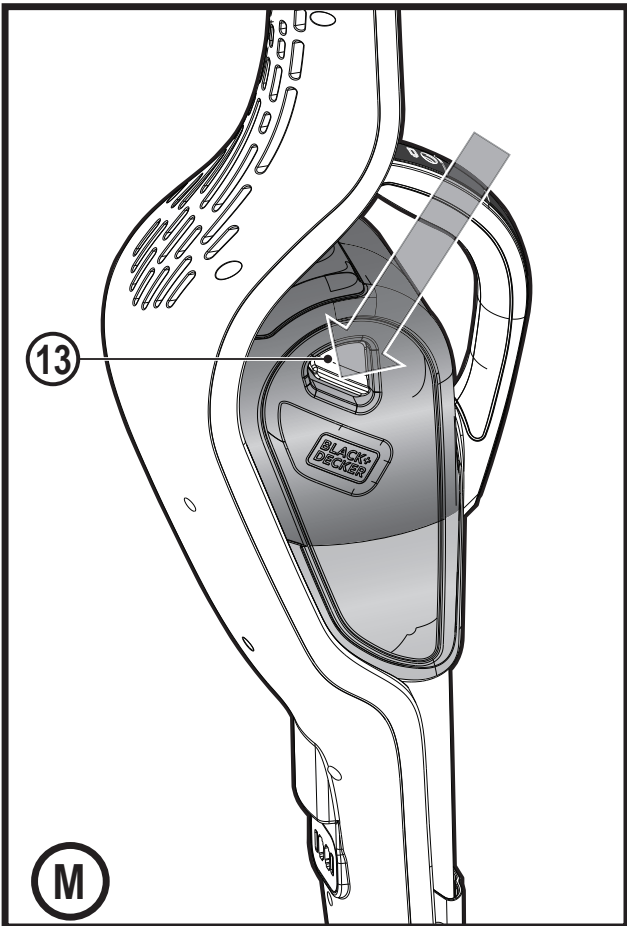
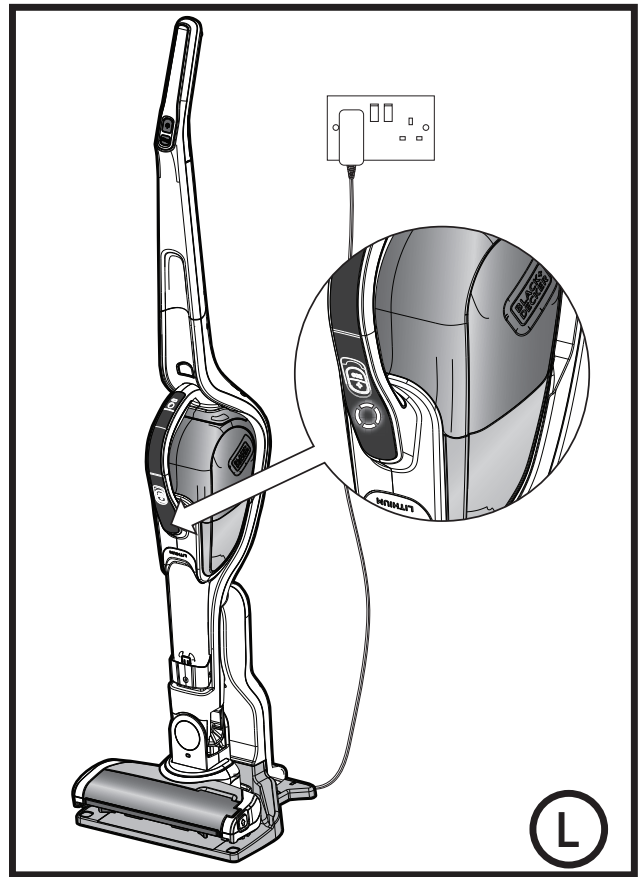
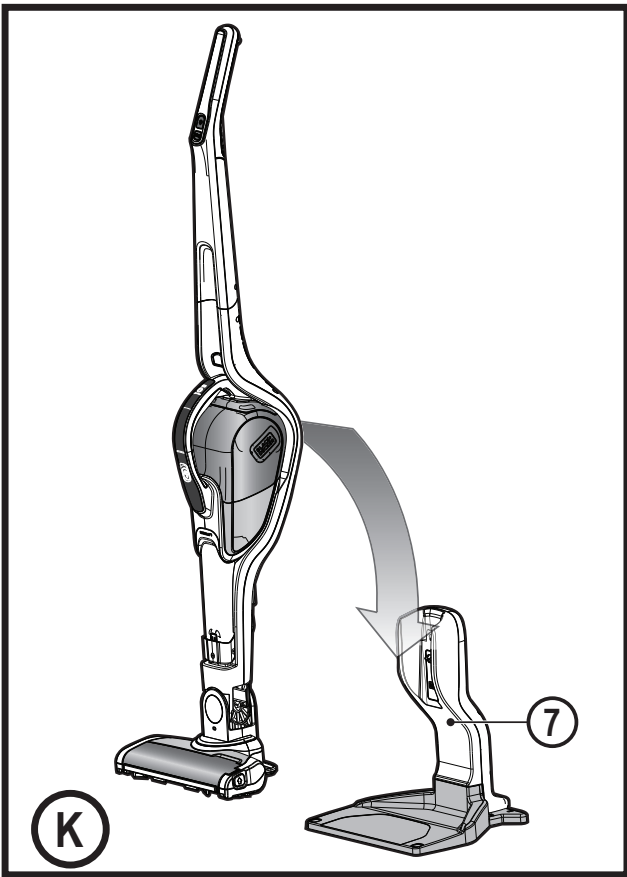
www.blackanddecker.eu

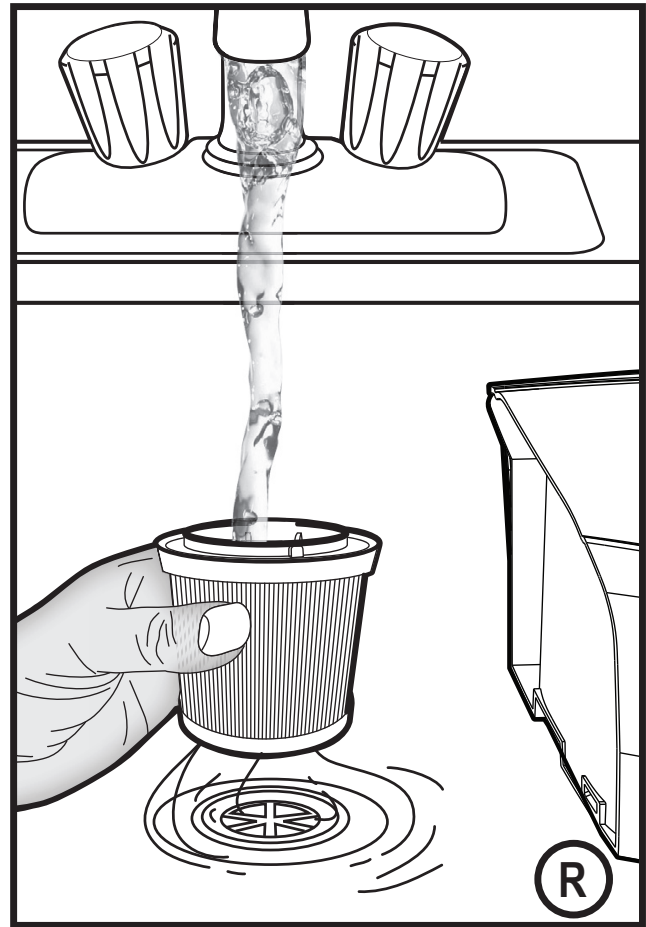
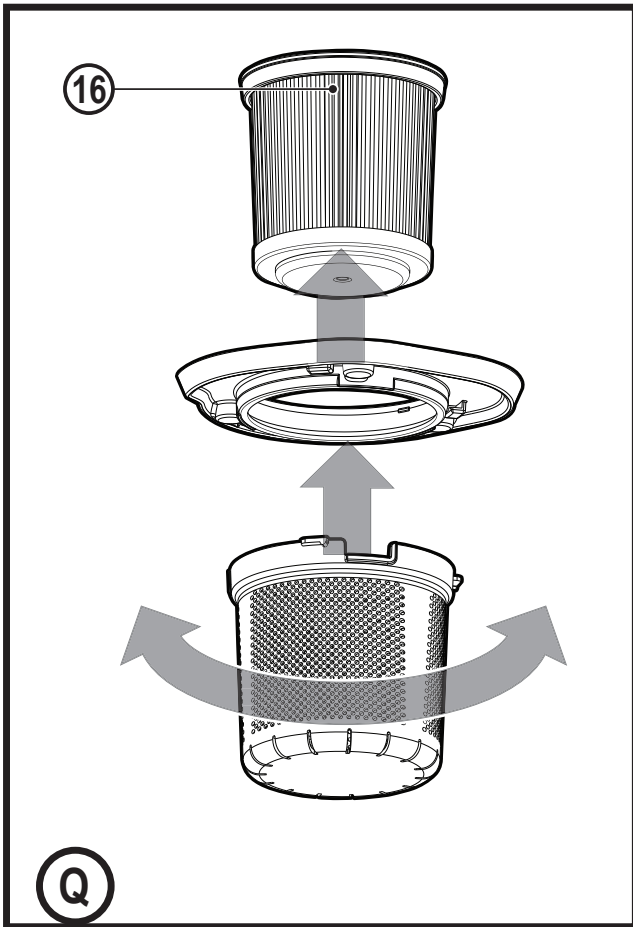
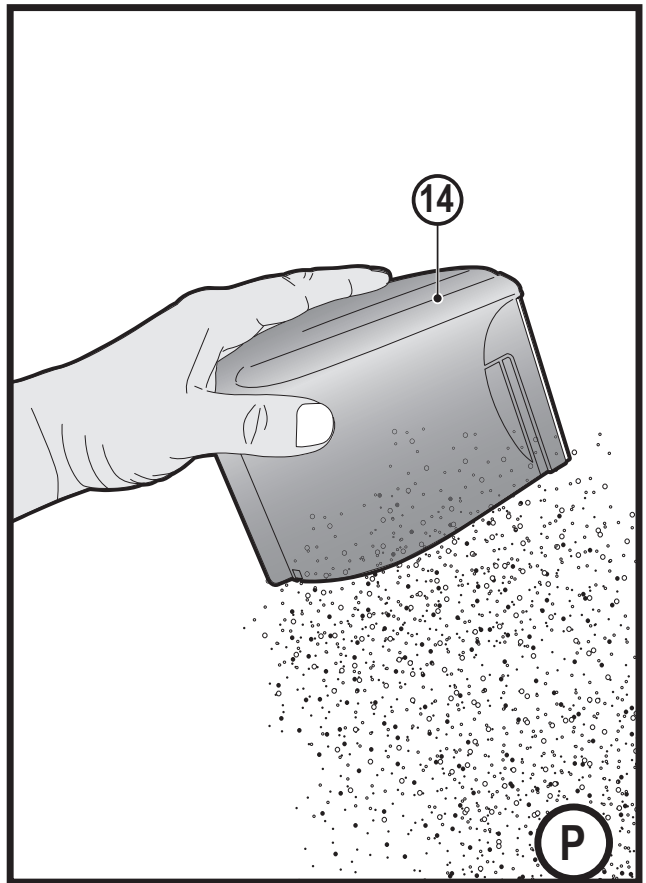
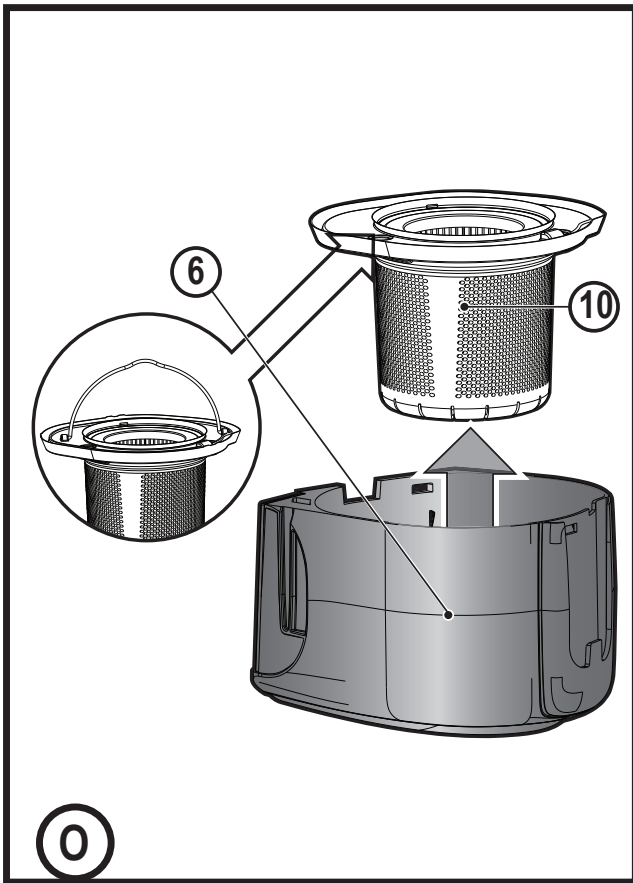
SVJ520BFS











Область застосування

Ваш ручний пилосос BLACK+DECKER SVJ520BFS Dustbuster® призначений для прибирання сміття. Ці пристрої призначені лише для побутового використання.



Перед роботою з пристроєм уважно прочитайте це керівництво.

Інструкції з техніки безпеки



Попередження! Перед використанням інструменту уважно прочитайте всі попередження та інструкції.

Невиконання попереджень та інструкцій, наведених нижче, може призвести до ураження електричним струмом, пожежі та/або серйозних травм.

- ◆ Використання за призначенням описане у цьому посібнику. Використання будь-яких аксесуарів чи додаткових інструментів або виконання операцій з прибором, не описаних у цьому посібнику, може призвести до особистих травм.

- ◆ Зберігайте це керівництво для отримання інформації в подальшому.

Використання пристрою

- ◆ Не використовуйте цей пристрій для збирання рідин або будь-яких матеріалів, які можуть загорітися.
- ◆ Не використовуйте пристрій біля води.
- ◆ Не занурюйте пристрій у воду.
- ◆ Не тягніть за кабель зарядного пристрою, щоб відключити його від розетки. Оберігайте кабель зарядки від контакту з джерелами тепла, потрапляння жиру та контакту з гострими предметами.
- ◆ Цей пристрій можуть використовувати діти від 8 років та особи зі зниженими фізичними, сенсорними та розумовими можливостями або з недостатнім досвідом та знаннями, якщо вони отримали керівництво та інструкції щодо

використання цього пристрою безпечним чином та зрозуміли можливу небезпеку. Не дозволяйте дітям грати з пристроєм. Не дозволяйте дітям очищувати пристрій та виконувати його технічне обслуговування.

Перевірка та ремонт

Перед використанням перевірте пристрій на наявність пошкоджених деталей. Перевірте на наявність зламаних деталей, пошкоджених перемикачів та інших умов, що можуть вплинути на роботу.

- ◆ Не використовуйте пристрій, якщо виявлено пошкодження або дефекти якоїсь деталі.
- ◆ Пошкоджені або дефектні деталі необхідно відремонтувати або замінити, звернувшись до авторизованого центру з ремонту.
- ◆ Регулярно перевіряйте електричний кабель зарядного пристрою на наявність пошкоджень.

Замініть зарядний пристрій, якщо кабель пошкоджений.

- ◆ Ніколи не намагайтесь знімати або замінювати деталі, за винятком тих, що вказані у цьому посібнику.

Додаткові інструкції з техніки безпеки

Після використання

- ◆ Відключіть зарядний пристрій від мережі живлення перед очищенням зарядного пристрою або зарядної бази.
- ◆ Коли пристрій не використовується, його необхідно зберігати у сухому місці.
- ◆ Дітям забороняється мати доступ до пристрою у місці зберігання.

Залишкові ризики

При використанні інструменту можуть виникнути додаткові залишкові ризики, які можуть бути не внесені до попереджень щодо техніки безпеки цього керівництва. Ці ризики можуть виникнути

як результат неправильного використання, тривалого використання, тощо. Незважаючи на виконання всіх відповідних правил техніки безпеки та використання пристроїв безпеки, неможливо уникнути деяких залишкових ризиків. Сюди належать:

- ◆ Травми через контакт з деталями, що рухаються/обертаються.
- ◆ Травми при заміні деталей, пильних полотен або аксесуарів.
- ◆ Травми через занадто тривале використання інструменту. При використанні будь-якого інструменту протягом тривалого періоду часу не забувайте робити регулярні перерви.
- ◆ Порушення слуху.
- ◆ Небезпека для здоров'я через вдихання пилу, що утворюється при використанні інструменту (наприклад, при роботі з деревом, особливо з дубом, березою та ДВП).

Зарядні пристрої

Ваш зарядний пристрій було розроблено для певного значення напруги. Завжди перевіряйте, що джерело живлення відповідає напрузі, що вказана на табличці з паспортними даними.


Попередження! Ніколи не намагайтесь замінити зарядний пристрій звичайним мережним штепселем.

- ◆ Використовуйте зарядний пристрій BLACK+DECKER лише для зарядки батарей того інструменту, з яким він продавався. Інші батареї можуть вибухнути, спричинивши травми та пошкодження.
- ◆ Ніколи не намагайтесь заряджати батареї, що не підлягають зарядці.
- ◆ Якщо шнур живлення пошкоджений, його необхідно замінити у виробника або в офіційному сервісному центрі компанії BLACK+DECKER для уникнення небезпеки.

- ◆ Не піддавайте зарядний пристрій впливу води.
- ◆ Не відкривайте корпус зарядного пристрою.
- ◆ Не розбирайте зарядний пристрій.
- ◆ Під час зарядки пристрій/батарея повинні знаходитись у добре провітрюваному місці.

Електрична безпека

Умовні позначки на зарядному пристрої

 Перед роботою з пристроєм уважно прочитайте цей посібник.



Цей зарядний пристрій має подвійну ізоляцію; тому заземлення не є необхідним. Завжди перевіряйте, що джерело живлення відповідає напрузі, яка вказана на табличці з паспортними даними.



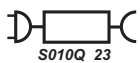
Зарядна база призначена лише для використання у приміщенні.

Маркування на пристрої

Наступні символи нанесені на пристрій разом в кодом дати



Перед роботою з пристроєм уважно прочитайте цей посібник



Використовуйте лише з зарядним пристроєм S010Q 23

Деталі

Цей інструмент має деякі чи всі деталі з нижче вказаних.

1. Перемикач
2. Сопло
3. Висувна щілинна насадка
4. Вставна щітка
5. Перемикач на ручці
- 5А. Управління щіткою
6. Ручка
7. Основа для зарядки
8. Підставка
- 8а. Кнопка звільнення підставки

Використання

Увімкнення/вимкнення (мал. А)

- ◆ Для увімкнення натисніть перемикач (1) на ручці пилососа Dustbuster® або на ручці підставки (5).
- ◆ Натисніть кнопку (1 або 5) ще раз, щоб пристрій перейшов у режим BOOST (Посилений).
- ◆ Щоб вимкнути пристрій, натисніть перемикач (1) або (5).

Використання висувної щілинної насадки (мал. В,С)

- ◆ Витягніть щілинну насадку (3), як показано на мал. С, до відповідного звуку. Вставну щітку (4) можна встановити, якщо необхідно зібрати пил або почистити оббивку меблів.
- ◆ Щоб сховати щілинну насадку (3), натисніть кнопку відкриття щілинної насадки (3а), щоб повернути насадку у нормальне положення (мал. В).

Встановлення ручки на основну підставку (мал. D, E)

- ◆ Встановіть ручку (6) на основну підставку (8), як показано на мал. D.
- ◆ Зафіксуйте стопорний гвинт (17), як показано на мал. E.

Встановлення пилососа Dustbuster® на підставку (мал. F, G, H)

- ◆ Встановіть пилосос Dustbuster®, спочатку сопло, на підставку (8) до відповідного звуку, як показано на мал. F.
- ◆ Щоб зняти пилосос Dustbuster® з підставки, натисніть кнопку відпускання (8а) та підніміть пристрій.
- ◆ Тепер пилососом можна управляти за допомогою кнопки увімкнення/вимкнення (5) на ручці (6) в режимі 'BOOST', як показано на мал. H. Це також дозволить використовувати валики шляхом елемента управління 'brush on' (увімкнення щітки) (5А).

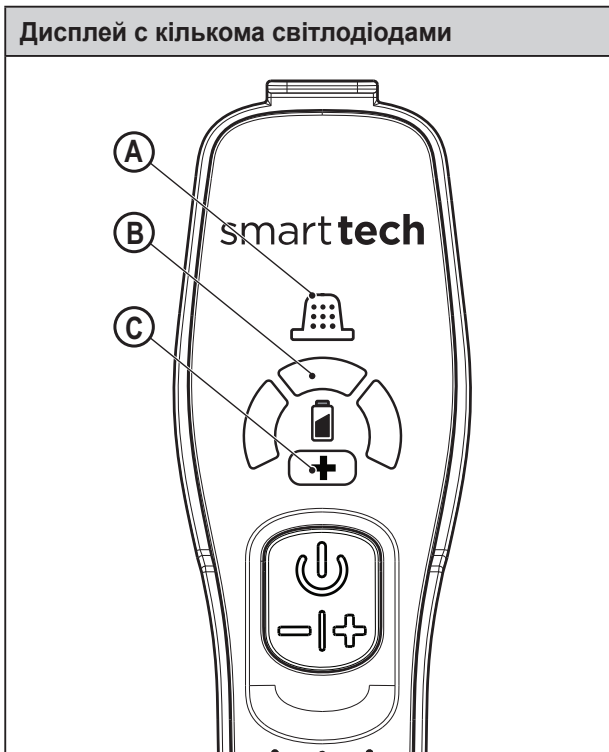
Зняття та очищення валиків від волосся (мал. I, J)

- ◆ Щоб зняти валик (9) з підлогової голівки (10), натисніть кнопку звільнення (11), як показано на мал. I.
- ◆ Тепер валик (12) можна зняти. Наконечники також можна зняти, щоб очистити щітки від волосся та іншого сміття, яке може збиратися (мал. J).

Зарядка (мал. K, L)

- ◆ Встановіть пристрій на підставку для зарядки (7), як показано на мал. K.
- ◆ Підключіть гніздо зарядки (7) до електричної розетки.
- ◆ Увімкніть електричну розетку. Загориться світлодіодний індикатор зарядки (В) (мал. L).

Дисплей с кількома світлодіодами



A. Датчик фільтра

Коли фільтр заблокований або потребує очищення, загориться червоний світлодіод фільтра (A) на ручці.

Очистіть фільтр від пилу (див. розділ щодо очищення фільтрів у цьому посібнику).

B. Світлодіод зарядки

Значок батареї (B) буде горіти, коли пристрій потрібно зарядити. На дисплеї відображається стан зарядки (див. схему роботи світлодіодів у цьому посібнику).

C. Режим BOOST (Посилений)

Горить, коли пристрій працює у режимі BOOST з більшою потужністю.

Робота світлодіодних індикаторів	
	Зарядження
	Збій у роботі батареї
	Збій у роботі зарядного пристрою
	Батарея гаряча

Очищення фільтрів (мал. M, N, O, P, Q, R)

- ◆ Натисніть кнопку відпускання пилозбірника (13) (мал. M)
- ◆ Зніміть пилозбірник (14) (мал. N)
- ◆ Витягніть фільтр у збірці (15) з пилозбірника (14) (мал. O).
- ◆ Спорожніть пилозбірник, злегка струшуючи його над сміттєвим відром (мал. P).

Примітка. Фільтр попереднього очищення заповнений ароматизатором, що видає приємний запах при використанні пристрою.

- ◆ Тепер фільтр (16) можна зняти з фільтра попереднього очищення (15), мал. Q.
- ◆ Витрусіть пил, що залишився у пилозбірнику.
- ◆ Помийте пилозбірник теплою мильною водою.
- ◆ Помийте фільтри теплою мильною водою (мал. R).
- ◆ Переконайтесь, що фільтри сухі
- ◆ Встановіть фільтри на пристрій.
- ◆ Закрийте пилозбірник. Переконайтесь, що клямка (13) зафіксована на місці.

Попередження! Відключіть пристрій від мережі живлення перед виконанням технічного обслуговування або очищенням.

Час від часу протирайте пристрій вологою ганчіркою. Не використовуйте абразивні очищувачі та засоби, що містять розчинники. Не занурюйте пристрій у воду.

Технічне обслуговування

Ваш бездротовий пристрій виробництва компанії BLACK+DECKER призначений для роботи протягом довгого часу з мінімальним обслуговуванням. Довга задовільна робота інструменту залежить від відповідного обслуговування інструменту та регулярного його очищення.

Попередження! Перед виконанням будь-якого технічного обслуговування бездротового інструменту:

- ◆ Повністю розрядіть акумулятор, якщо пристрій має вбудований акумулятор, а потім вимкніть інструмент.
- ◆ Витягніть зарядний пристрій з розетки перед очищенням. Ваш зарядний пристрій не вимагає технічного обслуговування, лише необхідно проводити регулярне очищення.
- ◆ Регулярно очищуйте вентиляційні отвори інструменту/зарядного пристрою за допомогою м'якої щітки або сухої ганчірки.
- ◆ Регулярно очищуйте корпус мотору, використовуючи вологу ганчірку. Не використовуйте абразивні очищувачі та засоби, що містять розчинники.

Заміна фільтрів

Фільтри потрібно замінювати кожні 6-9 місяців, або якщо вони зношені або пошкоджені. Запасні фільтри можна придбати у дилерів компанії BLACK+DECKER (кат. № noVPF20) Можна також придбати ароматизовані фільтри (кат. №: VSPF10LC). Вони підходять для усіх пристроїв. Коли закінчується термін використання цих фільтрів, їх потрібно віддати у місцевий переробний центр. Фільтри постачаються в упаковці з фольги, яку потрібно зняти. Встановлення фільтрів показано на мал. Q.

Попередження!



Аромат чистої білизни.

Після роботи з фільтром помийте обличчя руки та інші відкриті ділянки шкіри. Використовуйте захисні рукавички/захисний одяг/засоби захисту очей/обличчя. При потрапленні в очі: Добре промийте водою протягом кількох хвилин. Зніміть контактні лінзи, якщо ви їх використовуєте та це легко зробити.

Продовжуйте промивання. При появі подразнення на шкірі: Зверніться за рекомендацією/медичною допомогою. Уникайте потраплення речовин у навколишнє середовище. Не ковтайте ці речовини.

- ◆ Витягніть старі фільтри, як описано вище.
- ◆ Встановіть нові фільтри, як описано вище.

Захист навколишнього середовища



Роздільний збір. Пристрої та батареї, позначені цим символом, можна викидати зі звичайним побутовим сміттям.

Пристрої та батареї містять матеріали, які можна відновити та переробити, що зменшить потребу у сировині.

Будь ласка, віддавайте електричні інструменти та батареї на переробку відповідно до місцевих постанов. Більш детальну інформацію можна отримати на сайті www.2helpU.com

Технічні характеристики

SVJ520BFS	
Напруга	18В
Ват-години	40Вт-год
Вага	2,8кг

Гарантія

Компанія Black & Decker впевнена у якості своєї продукції та пропонує споживачам гарантію тривалістю 24 місяці з дати покупки. Ця гарантія є додатковою та ні в якійсь мірі не ставить під сумнів ваші законні права. Ця гарантія є дійсною на території країн-членів Європейського Союзу та в європейській зоні вільної торгівлі.

Позив за гарантією повинен відповідати умовам компанії Black&Decker, при цьому вам необхідно буде надати доказ покупки продавцю або спеціалісту офіційного сервісного центру. Умови 2-річної гарантії компанії Black&Decker та місцезнаходження найближчого до вас сервісного центру можна дізнатися в Інтернеті на сайті www.2helpU.com, або ж можна звернутися до місцевого представництва компанії Black & Decker за адресою, вказаною у цьому керівництві.

Будь ласка, відвідайте наш сайт www.blackanddecker.co.uk, щоб зареєструвати свій новий продукт Black & Decker та отримувати інформацію про нові продукти та спеціальні пропозиції.

БЛЕК ЕНД ДЕККЕР

гарантійні умови

Шановний покупцю!

1. Вітаємо Вас з покупкою високоякісного виробу компанії Black & Decker та висловлюємо Вам свою вдячність за Ваш вибір.
 - 1.1. Надійна робота цього виробу протягом всього терміну експлуатації є предметом особливої турботи наших сервісних служб. У випадку виникнення будь-яких проблем в процесі експлуатації виробу ми рекомендуємо Вам звертатися лише до авторизованих сервісних організацій, адреси та телефони яких Ви зможете знайти в Гарантійному талоні або дізнатися в магазині. Наші сервісні центри – це не тільки кваліфікований ремонт, але й широкий вибір запчастин та аксесуарів.
 - 1.2. При купівлі виробу вимагайте перевірки його комплектності та справності за Вашої присутності, наявності інструкції з експлуатації та заповненого Гарантійного талону на українській мові. За умови відсутності у Вас правильно заповненого Гарантійного талону ми будемо вимушені відхилити Ваші претензії щодо якості цього виробу.
 - 1.3. Щоб уникнути всіх непорозумінь наполегливо просимо Вас перед початком роботи з виробом уважно ознайомитись з інструкцією щодо його експлуатації.
 - 1.4. Звертаємо Вашу увагу на виключно побутове призначення цього виробу.
2. Правовою основою даних гарантійних умов є діюче Законодавство та, зокрема, Закон "Про захист прав споживачів".
3. Гарантійний термін на даний виріб складає 24 місяці та починається з дня продажу через роздрібну торгову мережу. У випадку усунення недоліків виробу гарантійний термін продовжується на період, протягом якого виріб не використовувався.
4. Термін служби виробу - 5 років (мінімальний, встановлений у відповідності до Закону "Про захист прав споживачів").
5. Наші гарантійні зобов'язання поширюються тільки на несправності, виявлені протягом гарантійного терміну та обумовлені виробничими та конструктивними факторами.
6. Гарантійні зобов'язання не поширюються:
 - 6.1. На несправності виробу, що виникли в результаті:
 - 6.1.1. Недотримання користувачем вказівок інструкції з експлуатації виробу.
 - 6.1.2. Механічних пошкоджень, викликаних зовнішнім ударним або іншим впливом.
 - 6.1.3. Використання виробу в професійних цілях та об'ємах, в комерційних цілях.
 - 6.1.4. Застосування виробу не за призначенням.
 - 6.1.5. Стихійного лиха.
 - 6.1.6. Несприятливого атмосферного та інших зовнішніх впливів на виріб, таких як дощ, сніг, підвищена вологість, нагрів, агресивні середовища, невідповідність параметрів електромережі параметрам, вказаним на інструменті.
 - 6.1.7. Використання аксесуарів, витратних матеріалів та запчастин, які не рекомендовані або не схвалені виробником.
 - 6.1.8. Проникнення всередину інструменту сторонніх предметів, комах, матеріалів або речовин, що не є відходами, які супроводжують використання інструменту за призначенням, наприклад, стружки, опилки та ін.
 - 6.2. На інструменти, що були відкриті, піддані ремонту або модифікації поза уповноваженим сервісним центром.
 - 6.3. На приналежності, запчастини, що вийшли з ладу внаслідок нормального зносу, та витратні матеріали, такі як, приводні ремені, вугільні щітки, ножі, та ін.
 - 6.4. На несправності, які виникли в результаті перевантаження інструменту, що призвело до виходу з ладу електродвигуна або інших вузлів та деталей. До безумовних ознак перевантаження виробу належать, зокрема: поява кольорів мінливості, деформація або оплавлення деталей та вузлів виробу, потемніння або обвуглювання ізоляції дротів електродвигуна під впливом високої температури.



Виробник:
"Stanley Black & Decker Deutschland
GmbH" Black-&-Decker Str.40, D-65510
Idstein, Німеччина

АВТОРИЗОВАНІ СЕРВІСНІ ЦЕНТРИ

Україна, 04073, м. Київ,
ул. Сирецька, 33 ш
тел.: (044) 581 11 25

Україна, 49038, м. Дніпропетровськ,
ул. Вокзальна, 6
тел.: (056) 770 60 28

Україна, 83004, м. Донецьк,
ул. Артема, 146
тел.: (062) 381 87 22

Україна, 49008, м. Дніпропетровськ,
ул. Криворізька, 6
тел.: (056) 791 32 33

Україна, 76002, м. Івано-Франківськ,
ул. Угорницькая, 10А,
тел.: (0342) 71 75 81

Україна, 50000, м. Кривий Ріг,
пр. Миру, 16
тел.: (056) 404 03 45

Україна, 79020, м. Львів,
ул. Замарстинівська, 76
тел.: (0322) 24 72 13
24 72 51

Україна, 79035, м. Львів,
ул. Пасічна, 135
тел.: (032) 245 61 77

Україна, 43024, м. Луцьк,
пр. Соборності, 11А
тел.: (0332) 29 97 90

Україна, 65045, м. Одеса,
ул. Строганова, 29А
тел.: (0482) 37 61 76

Україна, 61050, м. Харків,
ул. Юлія Чигиріна, 13,
тел.: (057) 731 97 22
731 97 24

Україна, 73034, м. Херсон,
ул. Паровозна, 7
тел.: (0552) 39 06 90

Сервісна мережа постійно розширюється.
Інформацію про обслуговування в інших містах Ви можете знайти відвідавши сайт
www.2helpu.com

„Исправный и полностью укомплектованный товар получил(а), с гарантийными условиями ознакомлен(а)/
Справний та повністю укомплектований товар отримав(ла), з гарантійними зобов'язаннями ознайомлений(а)/
Спраўны і поўнасьцю укамплектаваны тавар атрымаў(ла), з гарантійнымі умовамі азнаёмлены(а)/
Тұзу және толық жинақталған тауар қабылдадым, кепілдік шарттарымен таныстым/
Тузатилган ва тулик комплектли махсулотни олдим, гарантия шартлари билан танишиб чиқдим“

№ 1

Order No. / Заказ № / Замовлення №

№ 2

Order No. / Заказ № / Замовлення №

№ 3

Order No. / Заказ № / Замовлення №

№ 4

Order No. / Заказ № / Замовлення №

Date of receipt/Дата поступления/Дата прийому

Date of receipt/Дата поступления/Дата прийому

Date of receipt/Дата поступления/Дата прийому

Date of receipt/Дата поступления/Дата прийому

Date of repair/Дата выдачи/Дата выдачі

Date of repair/Дата выдачи/Дата выдачі

Date of repair/Дата выдачи/Дата выдачі

Date of repair/Дата выдачи/Дата выдачі

Stamp and signature of the service centre/
Печать и подпись сервисного центра/
Печатка та підпис сервісного центру

Stamp and signature of the service centre/
Печать и подпись сервисного центра/
Печатка та підпис сервісного центру

Stamp and signature of the service centre/
Печать и подпись сервисного центра/
Печатка та підпис сервісного центру

Stamp and signature of the service centre/
Печать и подпись сервисного центра/
Печатка та підпис сервісного центру

№ 1

Order No. / Заказ № / Замовлення №

№ 2

Order No. / Заказ № / Замовлення №

№ 3

Order No. / Заказ № / Замовлення №

№ 4

Order No. / Заказ № / Замовлення №

Date of receipt/Дата поступления/Дата прийому

Date of receipt/Дата поступления/Дата прийому

Date of receipt/Дата поступления/Дата прийому

Date of receipt/Дата поступления/Дата прийому

Stamp and signature of the service centre/
Печать и подпись сервисного центра/
Печатка та підпис сервісного центру

Stamp and signature of the service centre/
Печать и подпись сервисного центра/
Печатка та підпис сервісного центру

Stamp and signature of the service centre/
Печать и подпись сервисного центра/
Печатка та підпис сервісного центру

Stamp and signature of the service centre/
Печать и подпись сервисного центра/
Печатка та підпис сервісного центру



№ 4

Заказ №/Тапсырыс №/Буюртма №

Дата прывёмкі/Кабылдау күні/Кабул килинган күни

Дата выдачы/Беру күні/Кайтарыб берилган күни

№ 3

Заказ №/Тапсырыс №/Буюртма №

Дата прывёмкі/Кабылдау күні/Кабул килинган күни

Дата выдачы/Беру күні/Кайтарыб берилган күни

№ 2

Заказ №/Тапсырыс №/Буюртма №

Дата прывёмкі/Кабылдау күні/Кабул килинган күни

Дата выдачы/Беру күні/Кайтарыб берилган күни

№ 1

Заказ №/Тапсырыс №/Буюртма №

Дата прывёмкі/Кабылдау күні/Кабул килинган күни

Дата выдачы/Беру күні/Кайтарыб берилган күни

№ 4

Заказ №/Тапсырыс №/Буюртма №

Дата прывёмкі/Кабылдау күні/Кабул килинган күни

Дата выдачы/Беру күні/Кайтарыб берилган күни

№ 3

Заказ №/Тапсырыс №/Буюртма №

Дата прывёмкі/Кабылдау күні/Кабул килинган күни

Дата выдачы/Беру күні/Кайтарыб берилган күни

№ 2

Заказ №/Тапсырыс №/Буюртма №

Дата прывёмкі/Кабылдау күні/Кабул килинган күни

Дата выдачы/Беру күні/Кайтарыб берилган күни

№ 1

Заказ №/Тапсырыс №/Буюртма №

Дата прывёмкі/Кабылдау күні/Кабул килинган күни

Дата выдачы/Беру күні/Кайтарыб берилган күни

Пячатка і подпіс сэрвіснага цэнтра/
Сервис орталыгының мөрі мен колтанбасы/
Сервис марказининг мухр ва имзоси

Пячатка і подпіс сэрвіснага цэнтра/
Сервис орталыгының мөрі мен колтанбасы/
Сервис марказининг мухр ва имзоси

Пячатка і подпіс сэрвіснага цэнтра/
Сервис орталыгының мөрі мен колтанбасы/
Сервис марказининг мухр ва имзоси

Пячатка і подпіс сэрвіснага цэнтра/
Сервис орталыгының мөрі мен колтанбасы/
Сервис марказининг мухр ва имзоси



Пячатка і подпіс сэрвіснага цэнтра/
Сервис орталыгының мөрі мен колтанбасы/
Сервис марказининг мухр ва имзоси

Пячатка і подпіс сэрвіснага цэнтра/
Сервис орталыгының мөрі мен колтанбасы/
Сервис марказининг мухр ва имзоси

Пячатка і подпіс сэрвіснага цэнтра/
Сервис орталыгының мөрі мен колтанбасы/
Сервис марказининг мухр ва имзоси

Пячатка і подпіс сэрвіснага цэнтра/
Сервис орталыгының мөрі мен колтанбасы/
Сервис марказининг мухр ва имзоси

BY

KZ

UZ

GB

WARRANTY CARD

BY

ГАРАНТИЙНЫЙ ТАЛОН

RUS

ГАРАНТИЙНЫЙ ТАЛОН

KZ

КЕПІЛДІК ТАЛОН

UA

ГАРАНТІЙНИЙ ТАЛОН

UZ

ГАРАНТИЯ ЧИПТАСИ

**GB**

months

RUS

месяца

UA

місяці

24**BY**

месяцаў

KZ

ай

UZ

ой

GB Serial №	Date of sale	Setting stamp, Signature
RUS Серийный номер	Дата продажи	Печать и подпись торговой организации
UA Серійний номер	Дата продажу	Печатка та підпис торговельної організації
BY Серыйны нумар	Дата продажы	Пячатка і подпіс гандлёвай установы
KZ Сериялык номір	Сату күні	Сауда Ұйымынын мәрі мен қолтанбасы
UZ Серия сони	Сотилган куни	Савдо корхонанинг муҳр ва имзоси

ОФИЦИАЛЬНЫЙ ДИЛЕР В УКРАИНЕ:

storgom.ua

ГРАФИК РАБОТЫ:

Пн. – Пт.: с 8:30 по 18:30

Сб.: с 09:00 по 16:00

Вс.: с 10:00 по 16:00

КОНТАКТЫ:

+38 (044) 360-46-77

+38 (066) 77-395-77

+38 (097) 77-236-77

+38 (093) 360-46-77

Детальное описание товара:

<https://storgom.ua/product/pylesos-akkumulyatornyy-elektrovenik-black-decker-svj520bfsp.html>

Другие товары: <https://storgom.ua/akkumulyatornye-avtomobilnye-pylesosy.html>