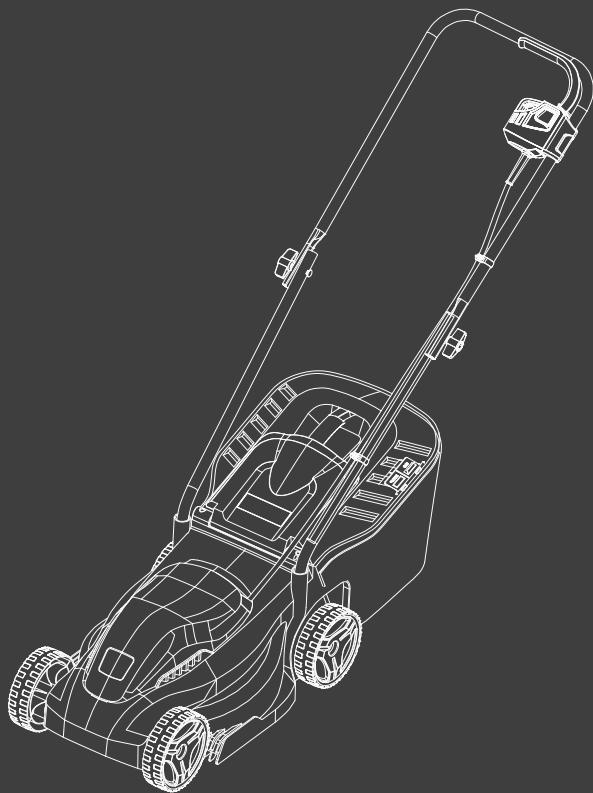


Electrical lawn mower L 3210

User manual

- RU** Руководство пользователя
Электрическая газонокосилка
- UA** Інструкція з експлуатації
Електрична газонокосарка



RU

4

Производитель оставляет за собой право на внесение изменений в конструкцию, дизайн и комплектацию изделий. Изображения в инструкции могут отличаться от реальных узлов и надписей на изделии.

UA

17

Виробник залишає за собою право внесення змін в конструкцію, дизайн і комплектацию виробів. Зображення в інструкції можуть відрізнятися від реальних вузлів і надписів на виробі.

RU

Перед началом эксплуатации внимательно прочитайте руководство пользователя

UA

Перед використанням продукту уважно ознайомтесь з цим посібником по експлуатації

HYUNDAI

Licensed by
Hyundai Corporation
Korea

Введение 5
Описание изделия 5
Технические характеристики 5
Общий вид изделия 6
Информация по безопасности 7
Предупреждающие символы 9
Подготовка к работе 10
Эксплуатация 13
Обслуживание и уход 15
Устранение неисправностей 16
Гарантия 17
Дата производства 17
Для заметок 18

ВВЕДЕНИЕ

Благодарим за приобретение газонокосилки **HYUNDAI**. В данном руководстве описаны правила техники безопасности, эксплуатации и техобслуживания высокоскоростной электрической газонокосилки. В данном руководстве содержится актуальная, на момент печати, информация. Пожалуйста, обратите внимание на то, что некоторые изменения, внесенные производителем, могут не быть отражены в данном руководстве. А также рисунки и фотографии могут отличаться от реального изделия. При возникновении проблем во время эксплуатации, пожалуйста, используйте информацию, приведенную в конце данного руководства. Перед началом эксплуатации оборудования необходимо внимательно прочитать данное руководство. Это поможет избежать возможных травм и повреждения оборудования.

ОПИСАНИЕ ИЗДЕЛИЯ

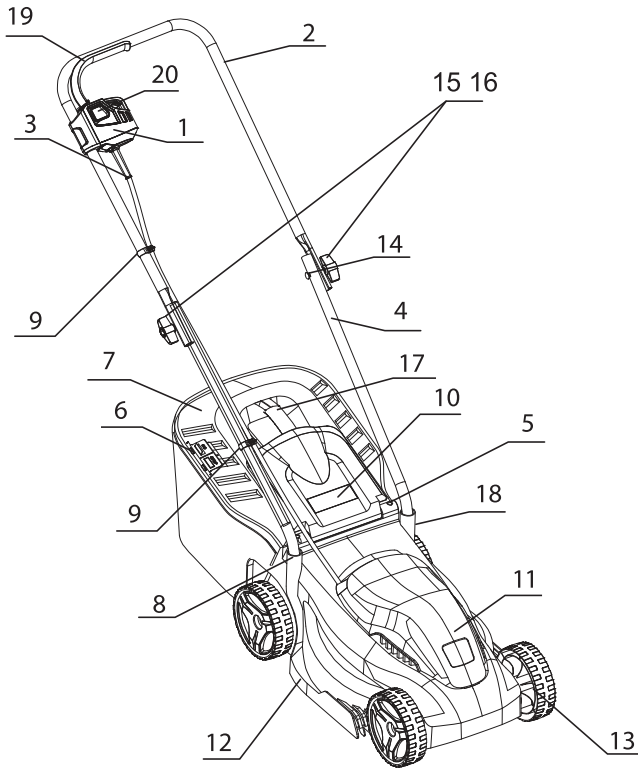
Газонокосилка **HYUNDAI** является садовым оборудованием, предназначенным для кошения травы.

ТЕХНИЧЕСКИЕ ХАРАКТЕРИСТИКИ

Тип	Высокоскоростная электрическая газонокосилка
Модель	LE 3210
Номинальное напряжение, В	220-240
Номинальная частота, Гц	50
Мощность, Вт	1100
Скорость вращения ножа без нагрузки, об/мин	3400
Высота кошения, мм	20, 40 или 60
Максимальная ширина кошения, мм	320
Масса, кг	6.4
Класс защиты	IPX4
Уровень звукового давления, LpA	83 дБ(А), K=3 дБ(А)
Тип травосборника	Комбинированный (ткань/пластик)

Газонокосилки **HYUNDAI** проходят обязательную сертификацию и соответствуют требованиям ТР ТС 004/2011 «О безопасности низковольтного оборудования»; ТР ТС 010/2011 «О безопасности машин и оборудования»; ТР ТС 020/2011 «Электромагнитная совместимость технических средств».

ОБЩИЙ ВИД ИЗДЕЛИЯ



- 1 Выключатель
- 2 Верхняя рукоятка
- 3 Провод подключения к электросети
- 4 Нижняя рукоятка
- 5 Место крепления травосборника
- 6 Индикатор наполнения
- 7 Корпус травосборника
- 8 Место крепления рукоятки к корпусу
- 9 Зажим для кабеля
- 10 Крышка травосборника
- 11 Крышка электромотора
- 12 Корпус газонокосилки
- 13 Колесо
- 14 Винт М6х35
- 15 Плоская шайба
- 16 Гайка-барашек
- 17 Ручка травосборника
- 18 Винт ST4x16
- 19 Рычаг выключателя
- 20 Кнопка выключателя



ИНФОРМАЦИЯ ПО БЕЗОПАСНОСТИ

Предупреждение о соблюдении техники безопасности

Очень важно соблюдать правила индивидуальной безопасности и безопасности имущества.

Пожалуйста, внимательно прочитайте сообщение с символом



 ПРЕДУПРЕЖДЕНИЕ	При несоблюдении данного руководства можно получить СЕРЬЕЗНЫЕ ТРАВМЫ или ПОГИБНУТЬ .
 ПРИМЕЧАНИЕ	При несоблюдении данного руководства ваша газонокосилка или другое оборудование может выйти из строя.

Сохраните данное руководство для последующего пользования.

При несоблюдении данного руководства возникает риск серьезных травм и/или материального ущерба.



Информация по технике безопасности

Соблюдайте основные правила для снижения риска возникновения короткого замыкания и получения травм.

1. Данное устройство предназначено только для бытового использования и не предназначено для промышленного или коммерческого использования.
2. Сохраните данное руководство для последующего пользования. Данное руководство прилагается к устройству при продаже или передаче.
3. Прочитайте все руководство, правила техники безопасности и все предупредительные знаки на устройстве перед вводом в эксплуатацию.
4. Никогда не допускаются к управлению устройством дети, люди с функциональными заболеваниями или незнакомые с устройством и его инструкцией.
5. Надевайте плотную одежду и нескользящую обувь.
6. Тщательно проверьте участок, который необходимо обработать устройством, и удалите камни, провода, кости или другие инородные предметы.
7. Не используйте устройство при нахождении других людей, особенно детей, или животных поблизости.
8. Соблюдайте местные правила и законодательство в отношении шума.
9. Используйте устройство только в дневное время или при хорошем искусственном освещении.

Индивидуальная безопасность

Всегда будьте бдительны, смотрите, что вы делаете, и всегда действуйте с осторожностью. Не используйте устройство, если вы устали или находитесь под влиянием наркотиков, алкоголя или лекарств. Одно неосмотрительное действие при использовании устройства может привести к серьезным травмам.

Безопасность на рабочем месте

Дети или лица, которым не хватает знаний или опыта для использования устройства, или у которых ограничены физические, сенсорные или умственные способности, никогда не допускаются к эксплуатации устройства без присмотра или указаний лица, ответственного за их безопасность.

Никогда не разрешается детям играть с устройством.

Электрическая безопасность

1. Устройство необходимо подключить к источнику питания с УЗО с током отключения при утечке не более 30 мА.
2. Используйте только удлинители, утвержденные для использования на открытом воздухе, в противном случае существует риск поражения электрическим током. Минимальная площадь поперечного сечения проводника составляет 2х1,0 мм². Устройство имеет двойную изоляцию, и нет необходимости его заземлять.
3. При повреждении или запутывании шнура питания повышается риск поражения электрическим током.
4. Убедитесь, что удлинитель уложен правильно.
5. Всегда проверяйте устройство перед использованием.
6. Сразу же заменяйте поврежденные или изношенные детали.
7. Всегда перед использованием необходимо убедиться, что устройство находится в хорошем состоянии.
8. Пользователь несет ответственность за несчастные случаи или риски в отношении других лиц или имущества.
9. Выключайте мотор перед перемещением устройства по поверхностям без травы.
10. Данное устройство предназначено только для стрижки газонов.
11. Никогда не отключайте или не используйте ничего в обход защитного устройства на устройстве.
12. Убедитесь перед началом работы, что нож может свободно вращаться. Отключите привод перед началом работы.
13. Если устройство необходимо наклонить, чтобы запустить, не наклоняйте его более чем это абсолютно необходимо. Поднимите конец, расположенный дальше всего от пользователя. Держите руки и ноги вдали от движущихся частей.
14. Всегда держитесь за ручку во время скашивания травы.
15. Всегда сохранять устойчивое положение и баланс.
16. Никогда не поднимайте и не переносите устройство при работающем моторе. Выключите устройство, отсоедините шнур питания и подождите, пока все движущиеся детали полностью не остановятся.
17. В соответствии с требованиями соблюдения техники безопасности, запрещается работа с газонокосилкой на поверхностях и склонах под углом более 15 градусов к горизонту.
18. Будьте очень осторожны при изменении направления и при движении назад или притягивании устройства на себя.
19. Аккуратно эксплуатируйте устройство. Никогда не бегайте с устройством. Не оставляйте устройство включенным без присмотра.
20. Остановите нож, отпустив ручку стартера. Мотор и нож остановятся. Никогда не отключайте или не используйте ничего в обход функции ручки стартера.
21. На устройстве есть крышки, обеспечивающие защиту от травм от вылетающих предметов. Никогда не используйте устройство при демонтированных или поврежденных защитных щитках или крышках.
22. До начала регулировки, замены деталей и принадлежностей, а также перед чисткой и/или техническим обслуживанием выключите устройство, отсоедините шнур питания и подождите, пока все движущиеся детали полностью не остановятся.
23. Не используйте устройство с отсутствующими или поврежденными деталями – существует риск получения серьезных травм.

ПРЕДУПРЕЖДАЮЩИЕ СИМВОЛЫ

Нижеприведенные символы используются на типовой табличке устройства. Они отображают информацию об изделии или инструкции по его эксплуатации.

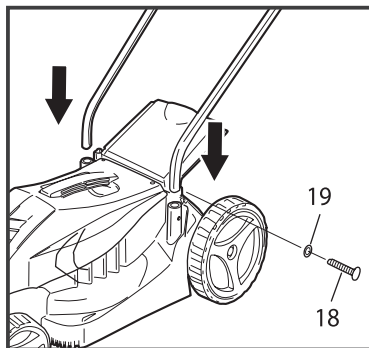
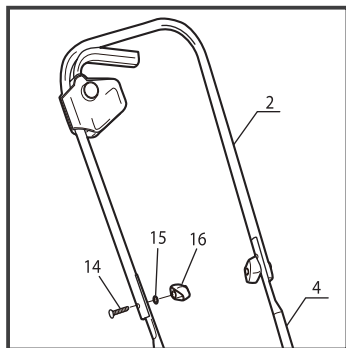
	ПРЕДУПРЕЖДЕНИЕ: Означает опасность, предупреждение или важную информацию
	ПРЕДУПРЕЖДЕНИЕ: Прочитайте все руководство перед началом эксплуатации, чтобы свести риск получения травм к минимуму.
	Используйте защиту для ушей и защитные очки.
	Не допускайте попадания устройства под дождь.
	Не стригите газон вблизи других людей, особенно детей и животных. Выдерживайте дистанцию минимум 10 м.
	Отсоедините шнур питания перед проведением техобслуживания/чистки. Сразу же отсоедините вилку от сети, если она или удлинитель повреждены.
	ПРЕДУПРЕЖДЕНИЕ: Ножи острые.
	ПРЕДУПРЕЖДЕНИЕ: Следите, чтобы посторонние предметы не попадали под газонокосилку. Перед стрижкой необходимо убедиться в отсутствии камней на траве, палок, веток, бутылок, проводов и других посторонних предметов. Во время
	ПРЕДУПРЕЖДЕНИЕ: Избегайте попадания шнура питания под нож газонокосилки
	ОПАСНОСТЬ ПОРАЖЕНИЯ ЭЛЕКТРИЧЕСКИМ ТОКОМ! Риск получения травм и/или повреждения имущества.
	Изделие имеет двойную изоляцию.
	Изделия, срок эксплуатации которых истек, необходимо утилизировать в соответствии с местными правилами.

ПОДГОТОВКА К РАБОТЕ

Сборка

Установка нижней ручки

1. Установите верхнюю ручку (2) на нижнюю ручку (4) с помощью барашковых гаек (16), шайб (15) и винтов (14).
2. Вставьте трубки нижней ручки в отверстия в корпусе (крышка газонокосилки).
3. Закрепите трубки ручки в корпусе с помощью 2 стопорных винтов и шайб (18), (19).

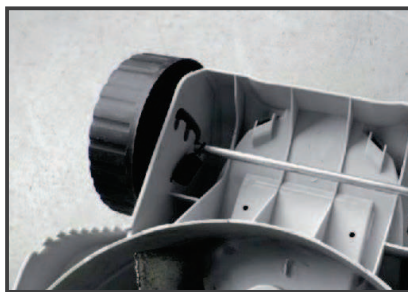


Регулировка высоты резания

1. Выключите устройство, отключите шнур питания и подождите, пока движущиеся части полностью не остановятся.
2. Устройство имеет 3 высоты резания: 20, 40 или 60 мм.

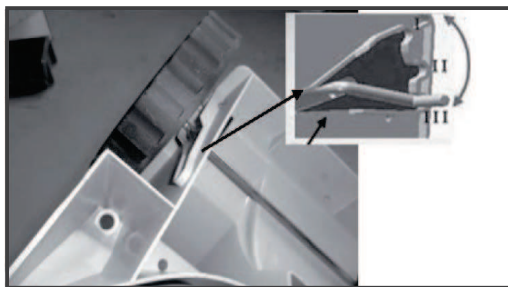
Регулировка высоты резания, передние колеса

3. Потяните концы передней оси вперед и установите в необходимое положение.



Регулировка высоты резания, задние колеса

4. Переверните устройство вверх дном и найдите заднюю ось.
5. Потяните конец с пружиной вдоль паза, поднимите колесо и закрепите в необходимом положении.

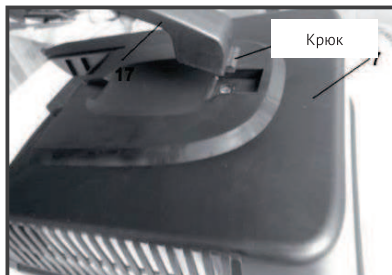


1. В верхнем положении устанавливается самая низкая высота резания и наоборот.
2. Все колеса должны быть отрегулированы на одной высоте.
3. Используйте самую низкую высоту резания только на очень ровных и небольших участках газона. В основном используется средняя и большая высота резания.

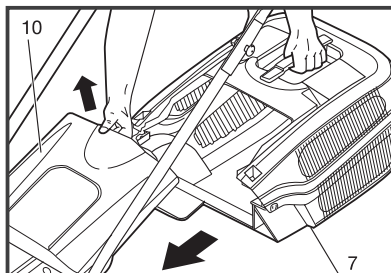


Сборка и установка травосборника

1. Подвесьте ручку на фиксатор на верхней части крышки и надавите на другой конец ручки до щелчка.



2. Убедитесь, что травосборник установлен соответствующим образом.
3. Поднимите крышку (10) на устройстве и подвесьте травосборник (7) на место.



ЭКСПЛУАТАЦИЯ

Электрическое соединение

Убедитесь в том, что напряжение сети соответствует номинальному напряжению, указанному на типовой табличке. Подключение к электрической сети должно быть через УЗО с током отключения не менее 10А.

1. Подсоедините провод, расположенный на распределительной коробке, к удлинителю.
2. Надежно закрепите шнур в соответствующем держателе. Петля шнура должна быть достаточно большой, чтобы держатель шнура свободно двигался.

Запуск

1. Нажмите на выключатель на распределительной коробке.
2. Прижмите рукоятку стартера против ручки.
3. Отпустите выключатель.
4. Убедитесь в том, что во время работы шнур питания лежит на дорожке и уже постриженных участках.

Отключение

Отпустите рукоятку стартера. Рукоятка стартера автоматически возвращается в исходное положение.



Ножи продолжают вращаться в течение нескольких секунд после остановки мотора. Запрещается прикасаться к корпусу газонокосилки, пока ножи не остановятся.



Всегда перед использованием проверяйте шнур питания и удлинитель на предмет повреждений, износа и старения.



Никогда не используйте устройство с неисправным шнуром питания. При неисправном шнуре увеличивается риск поражения электрическим током.

Снятие/установка ножей



1. Выключите устройство, вытащите вилку шнура из розетки и подождите, пока все движущиеся части не остановятся, прежде чем снять/установить нож.
2. При обращении с ножами надевайте защитные перчатки.
3. Поверните устройство вверх дном, чтобы было видно ножи и крепеж.
4. Наденьте защитные перчатки. Возьмите и крепко удерживайте нож одной рукой.
5. Отверните винт ключом, входящим в комплект. Удалите винт и шайбу.
6. Снимите нож, установите новый на насадку и совместите 2 отверстия над фиксаторами на насадке.

Установите и затяните винт и шайбу ножа. . Нож должен быть зафиксирован с усилием 15 – 20 Нм. Перед запуском устройства убедитесь в том, что нож установлен соответствующим образом, а движущиеся части не задевают неподвижные части изделия.



Газонокосилка будет сильно вибрировать, если ножи не будут сбалансированы, что вызывает риск получения травм.



Использование

1. Установите необходимую высоту кошения.
2. Нажмите выключатель и прижмите рукоятку стартера к ручке.
3. Устройство отключается при отпускании рукоятки стартера. Запустите устройство, как описано выше в пункте 2.

Стрижка газона

Прежде чем приступать - спланируйте работу, чтобы упростить стрижку газона.

1. Расположите удлинитель на поверхности рядом с розеткой в свободных аккуратно уложенных кольцах. Ближайший к устройству конец должен быть сверху.
2. Включите розетку, расположенную рядом, и стригите газон, двигаясь вперед и назад.
3. Вскоре вы поймете, как наилучшим образом располагать шнур вокруг деревьев и других препятствий на газоне.

Очистка травосборника

1. Когда травосборник заполнен, необходимо выключить устройство, вытащить вилку шнура из розетки и подождать, пока все движущиеся части не остановятся.
2. Возьмитесь за ручку (17) на травосборнике.
3. Вытащите травосборник в обратном направлении.
4. Опустошите травосборник.



Ножи продолжают вращаться в течение нескольких секунд после остановки мотора. Запрещается прикасаться к корпусу газонокосилки, пока ножи не остановятся и она не будет отключена от электросети.



ОБСЛУЖИВАНИЕ И УХОД



Выключите устройство, вытащите вилку шнура из розетки и подождите, пока все движущиеся части не остановятся перед началом чистки и/или техобслуживания.

- Не мойте устройство водой.
- При попадании воды электрические детали могут выйти из строя.
- Почистите устройство сухой тряпкой, щеткой и пр.

Предоставьте устройство в авторизованный сервисный центр для проверки, если:

- нож газонокосилки ударится о какой-либо предмет;
- мотор неожиданно остановится;
- нож погнется (не пытайтесь выпрямить его);
- погнется вал мотора (не пытайтесь выпрямить его);
- при включении вилки в сеть происходит короткое замыкание/повреждение в электрической цепи;
- повреждены шестерня или привод;
- поврежден клиновидный приводной ремень.

Заточка/замена ножа

Квалифицированный персонал должен проверять и при необходимости точить и/или балансировать нож в конце сезона. Также необходимо проверять изоляцию на устройстве одновременно со снятием ножа в конце сезона.

Хранение

После завершения работы необходимо хорошо почистить устройство. Перед отправкой на хранение мотор должен остыть. Храните устройство в сухом месте. Устройство займет меньше места, если верхнюю ручку сложить. Отверните барашковую гайку на 6 оборотов.



При складывании ручки убедитесь в том, что шнур питания не передавлен.

Утилизация

Упаковка полностью изготовлена из вторсырья, которое вы можете утилизировать на местном предприятии по утилизации отходов. Информацию и варианты утилизации устройства после истечения его срока эксплуатации можно узнать в местном или городском совете.



Не утилизируйте высокоскоростную электрическую газонокосилку **HYUNDAI** вместе с бытовыми отходами. Данное изделие содержит электрические или электронные комплектующие, которые необходимо утилизировать. Оставьте изделие для утилизации на специализированной станции, например, на муниципальной станции по утилизации отходов.

УСТРАНЕНИЕ НЕИСПРАВНОСТЕЙ

Выключите устройство, вытащите вилку шнура из розетки и подождите, пока все движущиеся части не остановятся перед началом чистки и/или техобслуживания.



Неисправность	Возможная причина	Устранение неисправности
Мотор не запускается	Отсутствует электропитание	Проверьте шнур питания, УЗО и плавкий предохранитель.
		Проверьте шнур питания. При необходимости замените.
	Перегружен/заблокирован мотор или нож	Запустите устройство на участке с короткой травой или уже подстриженном.
		Почистите отверстие выводного канала и крышку.
	Установите соответствующую высоту кошения.	
Снижаются обороты мотора	Слишком большая нагрузка на нож	Установите соответствующую высоту кошения.
		Почистите отверстие выводного канала и крышку.
		Заточите нож в авторизованном сервисном центре.
Мотор внезапно останавливается	Вилка выдернулась из сети	Убедитесь в том, что шнур подсоединен к сети.
	Шнур питания поврежден (попал под косилку)	Отсоедините вилку, замените шнур в авторизованном сервисном центре.
Необычный шум	Болт на ноже ослаблен или соединения между крепежами	Закрепите детали.
Сильная вибрация	Разломан или поврежден нож	Немедленно остановите газонокосилку и замените нож в авторизованном сервисном центре.
Трава не полностью собирается	Не вся трава попадает в травосборник	Установите соответствующую высоту кошения.
		Подождите, пока газон высохнет, прежде чем начать стрижку.
		Заточите нож в авторизованном сервисном центре.
		Выход засорен, отсоедините вилку от сети и почистите его.
		Травосборник заполнен, отсоедините вилку от сети и опустошите травосборник.

ГАРАНТИЯ

Газонокосилки **HYUNDAI** проходят обязательную сертификацию в соответствии с Техническим Регламентом о безопасности машин и оборудования. Использование, техобслуживание и хранение газонокосилки **HYUNDAI** должны осуществляться точно, как описано в этой инструкции по эксплуатации.

Срок службы изделия составляет 3 года. Гарантийный срок ремонта - 1 год.

Производитель не несет ответственность за все повреждения и ущерб, вызванные несоблюдением указаний по технике безопасности, указаний по техническому обслуживанию. Условия гарантии описаны в фирменном гарантийном талоне, прилагаемом к изделию.

Информация о дате изготовления и серийный номер содержатся в гарантийном талоне. Гарантийный талон является неотъемлемой частью руководства пользователя.

ДАТА ПРОИЗВОДСТВА

Серийный номер изделия **HYUNDAI** на табличке, расположенной на изделии, содержит информацию о дате его производства

1. Год изготовления
2. Первая буква наименования модели
3. Техническая информация
4. Месяц изготовления
5. Серийный номер

15ST0600001

┌──┐ ┌──┐ ┌──┐ ┌──┐ ┌──────────┐

1 2 3 4 5

Расшифровка примера: изготовлено в июне 2015 года.

Информация о дате изготовления и серийный номер содержатся в гарантийном талоне. Гарантийный талон является неотъемлемой частью данного руководства пользователя.

Вступ.....	18
Опис виробу.....	18
Технічні характеристики.....	18
Загальний вигляд виробу.....	19
Інформація з безпеки.....	20
Попереджувальні символи.....	22
Підготовка до роботи.....	23
Експлуатація.....	25
Обслуговування та догляд.....	27
Пошук несправностей.....	28
Гарантія.....	29
Дата виробництва.....	29

ВСТУП

Дякуємо за придбання газонокосарки **HYUNDAI**. У цьому посібнику описані правила техніки безпеки, експлуатації і техобслуговування високошвидкісної електричної газонокосарки. В даному посібнику міститься актуальна, на момент друку, інформація. Будь ласка, зверніть увагу на те, що деякі зміни, внесені виробником, не можуть бути відображені в даному керівництві. А також малюнки і фотографії можуть відрізнятися від реального виробу. При виникненні проблем під час експлуатації, будь-ласка, використовуйте інформацію, наведену наприкінці даного керівництва. Перед початком експлуатації обладнання необхідно уважно прочитати цей посібник. Це допоможе уникнути можливих травм та пошкодження обладнання.

ОПИС ВИРОБУ

Газонокосарка **HYUNDAI** є садовим обладнанням, призначеним для косіння трави.

ТЕХНІЧНІ ХАРАКТЕРИСТИКИ

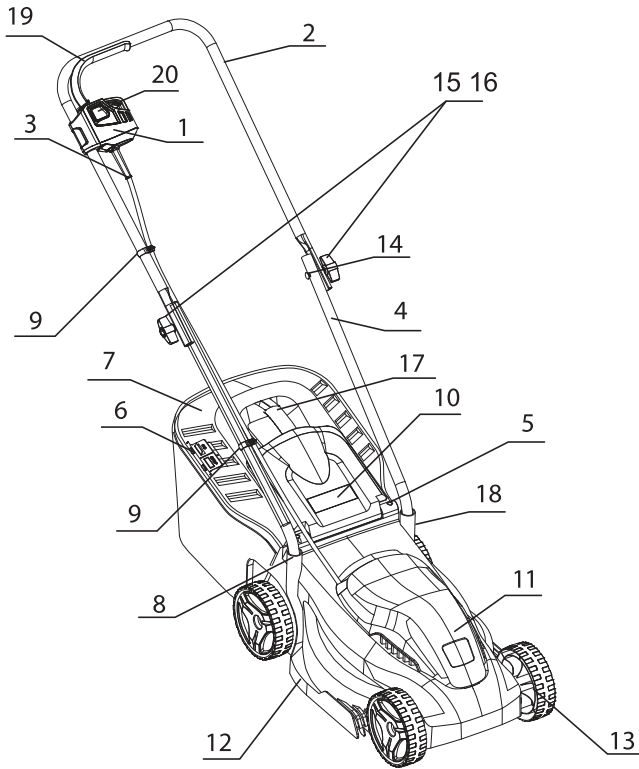
Тип	Високошвидкісна електрична газонокосарка
Модель	LE 3200
Номинальна напруга, В	220-230
Номинальна частота, Гц	50
Потужність, Вт	1300
Швидкість обертання ножа без навантаження, об/хв	3400
Висота косіння, мм	20, 40 або 60
Максимальна ширина косіння, мм	320
Маса, кг	9.4
Клас захисту	IPX4
Рівень звукового тиску, LpA	83 дБ(A), K=3 дБ(A)
Гарантований рівень звукового тиску, LwA, не більше	96 дБ(A), K=3 дБ(A)
Рівень вібрації	3.8 м/с2; K=1.5 м/с2
Тип травозбірника	Пластиковий



Заявлений рівень вібрації, виміряний стандартним способом, може використовуватися для порівняння різних інструментів між собою і попередньої оцінки впливу.

Фактичний рівень вібрації при використанні може відрізнятися від зазначеного максимального рівня в залежності від умов використання пристрою. Тому необхідно визначити заходи, необхідні для захисту користувача, виходячи з оцінки впливу при фактичних умовах експлуатації (беручи до уваги всі етапи циклу роботи, наприклад, час, протягом якого пристрій вимкнено і працює вхолосту, крім часу на запуск).

ЗАГАЛЬНИЙ ВИД ВИРОБУ



- 1 Розподільна коробка
- 2 Верхня ручка
- 3 Тримач для шнура
- 4 Нижня ручка
- 5 Кріплення травозбірника
- 6 Засувка травозбірника
- 7 Кришка травозбірника
- 8 Засувка на механізмі
- 9 Затиск для кабелю
- 10 Кришка
- 11 Кришка електромотора
- 12 Кришка
- 13 Колесо
- 14 Гвинт, М6 х 35
- 15 Плоска шайба
- 16 Баранчикова гайка
- 17 Ручка травозбірника
- 18 Гвинт ST4 х 16
- 19 Ручка стартера
- 20 Вимикач джерела живлення

ІНФОРМАЦІЯ З БЕЗПЕКИ

Попередження про дотримання техніки безпеки



Дуже важливо дотримуватися правил індивідуальної безпеки та безпеки майна.

Будь ласка, уважно прочитайте повідомлення з символами

	<p>ПОПЕРЕДЖЕННЯ</p>	<p>При недотриманні цієї довідки можна отримати СЕРЙОЗНІ ТРАВМИ або ЗАГИНУТИ.</p>
	<p>ПРИМІТКА</p>	<p>При недотриманні вказівок даного керівництва ваша газонокосарка або інше обладнання може вийти з ладу.</p>



Збережіть цей посібник для подальшого користування.

При недотриманні даного керівництва виникає ризик серйозних травм і/або матеріального збитку.

Інформація з техніки безпеки

Виконуйте основні правила для зниження ризику виникнення короткого замикання і отримання травм.

1. Цей пристрій призначений тільки для побутового використання і не призначений для промислового чи промислового використання.
2. Збережіть цей посібник для подальшого користування. Дане керівництво додається до пристрою при продажу або передачі.
3. Прочитайте інструкцію, правила техніки безпеки і попереджувальні знаки на пристрої перед введенням в експлуатацію.
4. Не допускаються до управління пристроєм діти, люди з функціональними захворюваннями або особи не ознайомлені з пристроєм і його інструкцією.
5. Надягайте щільний одяг і неслизьке взуття.
6. Ретельно перевірте ділянку, яку необхідно обробити пристроєм, і видаліть каміння, дроти або інші сторонні предмети.
7. Не використовуйте пристрій при знаходженні інших людей, особливо дітей або тварин поблизу них.
8. Дотримуйтесь місцевих правил щодо шуму.
9. Використовуйте тільки в денний час або при хорошому штучному освітленні.

Індивідуальна безпека

Завжди будьте пильні, дивіться, що ви робите, і завжди дійте з обережністю. Не використовуйте пристрій, якщо ви втомилися або знаходитесь під впливом наркотиків, алкоголю або ліків. Одна необачна дія при використанні пристрою може призвести до серйозних травм.

Безпека на робочому місці

Діти або особи, яким не вистачає знань або досвіду для використання пристрою, або у яких обмежені фізичні, сенсорні або розумові здібності, ніколи не допускаються до експлуатації пристрою без нагляду або вказівок особи, відповідальної за їх безпеку.

Ніколи не дозволяється дітям гратися з приладом.

Електрична безпека

1. Пристрій необхідно підключити до джерела живлення з ПЗВ зі струмом відключення при витокі не більше 30 мА.
2. Використовуйте тільки ті подовжувачі, які затверджені для використання на відкритому повітрі, в іншому випадку існує ризик ураження електричним струмом. Мінімальна площа поперечної перерізу провідника становить 2x1,0 мм². Пристрій має подвійну ізоляцію, і немає необхідності його заземлювати.
3. При пошкодженні або заплутуванні шнура живлення підвищується ризик ураження електричним струмом.
4. Переконайтеся, що подовжувач покладений правильно.
5. Завжди перевіряйте пристрій перед використанням.
6. Відразу ж замінійте пошкоджені або зношені деталі.
7. Завжди перед використанням необхідно переконатися, що пристрій знаходиться в гарному стані.
8. Користувач несе відповідальність за нещасні випадки або ризики щодо інших осіб або майна.
9. Вимикайте двигун перед переміщенням пристрою по поверхнях без трави.
10. Цей пристрій призначений тільки для стрижки газонів.
11. Ніколи не відключайте або не використовуйте нічого в обхід захисного пристрою на пристрої.
12. Переконайтеся перед початком роботи, що ніж може вільно обертатися. Вимкніть пристрій перед початком роботи.
13. Якщо пристрій необхідно нахилити, щоб запустити, не нахиляйте його більше ніж це необхідно. Підніміть край, розташований далі від користувача. Тримайте руки й ноги далеко від рухомих частин.
14. Завжди тримайтеся за ручку під час скошування трави.
15. Завжди зберігати стійке положення і баланс.
16. Ніколи не піднімайте і не транспортуйте пристрій при працюючому двигуні. Вимкніть пристрій, від'єднайте шнур живлення та зачекайте, поки всі рухомі деталі повністю зупиняться.
17. У відповідності з вимогами дотримання техніки безпеки, забороняється робота з газонокосаркою на поверхнях і схилах під кутом більше 15 градусів до горизонту.
18. Ббудьте дуже обережні при зміні напрямку і при русі назад або підведенні пристрою на себе.
19. Акратно використовуйте пристрій. Ніколи не бігайте з пристроєм. Не залишайте пристрій ввімкненим без нагляду.
20. Зупиніть ніж, відпустивши ручку стартера. Мотор і ніж зупиняться. Ніколи не відключайте або не використовуйте нічого в обхід функції ручки стартера.
21. На пристрої є кришки, що забезпечують захист від травм від предметів, що вилітають. Ніколи не використовуйте пристрій при демонтованих або пошкоджених захисних щитках або кришках.
22. До початку регулювання, заміни деталей та приладдя, а також перед чищенням і/або технічним обслуговуванням вимкніть пристрій, від'єднайте шнур живлення та зачекайте, поки всі рухомі деталі повністю зупиняться.
23. Не використовуйте пристрій з відсутніми або пошкодженими деталями – існує ризик отримання серйозних травм.

ПОПЕРЕДЖУВАЛЬНІ СИМВОЛИ

Наведені нижче символи використовуються на типовій табличці пристрою. Вони відображають інформацію про використання виробу або інструкції щодо його експлуатації.

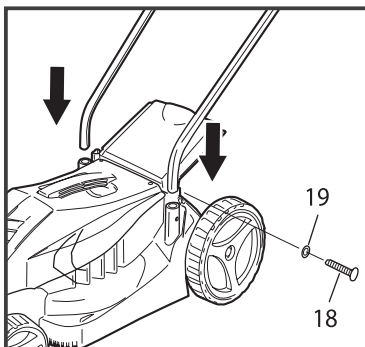
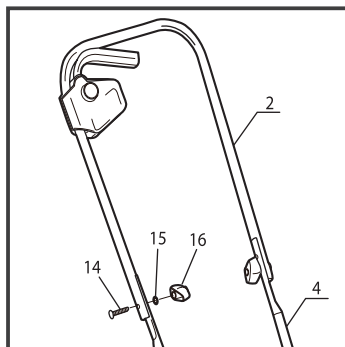
	ПОПЕРЕДЖЕННЯ: Означає небезпеку, попередження або важливу інформацію.
	ПОПЕРЕДЖЕННЯ: Прочитайте інструкцію перед початком експлуатації, щоб звести небезпеку отримання травм до мінімуму.
	Використовуйте захист для вух і захисні окуляри.
	Не допускайте попадання пристрою під дощ.
	Не підстригайте газон поблизу інших людей, особливо дітей і тварин. Витримуйте дистанцію мінімум 10 м
	Від'єднайте шнур живлення перед проведенням техобслуговування/чищення. Відразу ж від'єднайте від мережі, якщо він або подовжувач пошкоджені.
	УВАГА: Ножі гострі.
	ПОПЕРЕДЖЕННЯ: Слідкуйте, щоб сторонні предмети не потрапляли під газонокосарку. Перед підстриганням необхідно переконатися у відсутності каменів на траві, палиць, гілок, пляшок, проводів та інших сторонніх предметів.
	ПОПЕРЕДЖЕННЯ: Уникайте попадання шнура живлення під ніж газонокосарки.
	НЕБЕЗПЕКА УРАЖЕННЯ ЕЛЕКТРИЧНИМ СТРУМОМ! Ризик отримання травм і/або пошкодження майна.
	Виріб має подвійну ізоляцію.
	Вироби, термін експлуатації яких закінчився, необхідно утилізувати відповідно до місцевих правил.

ПІДГОТОВКА ДО РОБОТИ

Збірка

Збірка нижньої ручки

1. Встановіть верхню ручку (2) на нижню ручку (4) за допомогою баранчикової гайки (16), шайб (15) та гвинтів (14).
2. Вставте трубки нижньої ручки в отвори в корпусі (кришка газонокосарки).
3. Закріпіть трубки ручки в корпусі за допомогою 2 стопорних гвинтів та шайб (18), (19).



Регулювання висоти різання

1. Вимкніть пристрій, від'єднайте шнур живлення та зачекайте рухомі частини повністю не зупиняться.
2. Пристрій має 3 висоти різання: 20, 40 чи 60 мм.

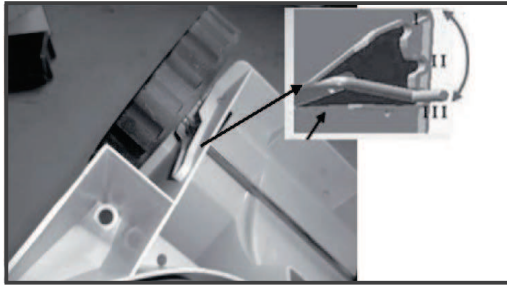
Регулювання висоти різання, передні колеса

3. Потягніть кінці передньої осі вперед та встановіть в необхідне положення.



Регулювання висоти різання, задні колеса

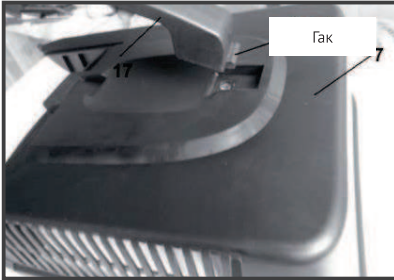
4. Переверніть пристрій догори дном та знайдіть задню вісь. Один кінець кріпиться за допомогою підпружиненої пластини, а інший – вільний.
5. Потягніть кінець з пружиною вздовж пазу, підніміть колесо та зафіксуйте в необхідному положенні.



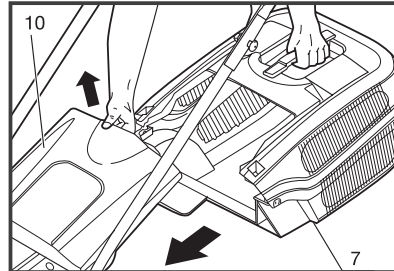
1. У верхньому положенні встановлюється найнижча висота різання та навпаки.
2. Всі колеса повинні бути відрегульовані на одній висоті.
3. Використовуйте найнижчу висоту різання тільки на дуже рівних в невеликих ділянках газону. В основному використовується середня і висока висота різання.

Збірка і установка травозбірника

1. Підвісьте ручку на фіксатор на верхній частині кришки та натисніть на інший кінець ручки до клацання.



2. З'єднайте отвори в верхній кришці з фіксаторами в нижній частині травозбірника. Натисніть до клацання.
3. Підніміть кришку (10) на пристрої та підвісьте травозбірник (7) на місце.



ЕКСПЛУАТАЦІЯ

Електричне підключення

Переконайтеся в тому, що напруга мережі відповідає номінальному значенню, надрукованому на таблиці. Підключення до електричної мережі повинно бути через ПЗВ зі струмом відключення не менше 10А.

1. Підключіть провід, розташований на розподільній коробці, у цей подовжувач.
2. Надійно закріпіть провід у відповідному тримачі. Петля шнура повинна бути досить великою, щоб тримач шнура вільно рухався.

Запуск

1. Натисніть на вимикач на розподільній коробці.
2. Притисніть рукоятку стартера проти ручки
3. Відпустіть вимикач.
4. Переконайтеся в тому, що під час роботи шнур живлення лежить на доріжці і вже пострижених ділянках.

Вимикання

Відпустіть рукоятку стартера. Рукоятка стартера автоматично повертається у вихідне положення.

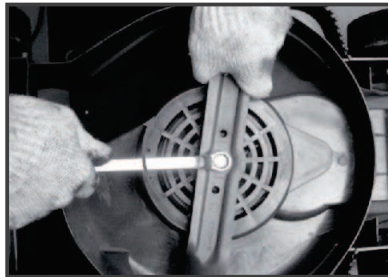
Ножі продовжують обертатися протягом кількох секунд після зупинки мотора. Забороняється торкатися до корпусу газонокосарки, поки ножі не зупиняться.

Завжди перед використанням перевіряйте шнур живлення і подовжувач на предмет пошкоджень, зносу і старіння.

Ніколи не використовуйте пристрій з несправним шнуром живлення. При несправному шнурі збільшується ризик ураження електричним струмом.



Зняття/установка ножів



1. Вимкніть пристрій, витягніть вилку шнура з розетки і почекайте, поки всі рухомі частини не зупиняться, перш ніж зняти / встановити ніж.
2. При роботах з ножами надягайте захисні рукавички.
3. Поверніть пристрій догори дном, щоб було видно ножі та кріплення.
4. Одягніть захисні рукавички. Візьміть і міцно тримайте ніж однією рукою.
5. Відверніть гвинт ключем, що входять в комплект. Видаліть гвинт і шайбу.
6. Зніміть ніж, встановіть новий на насадку і вставте 2 отвори над фіксаторами на насадці.

Текст на ножі повинен бути з зовнішнього боку.

Встановіть і затягніть гвинт і шайбу ножа. Ніж повинен бути зафіксований із зусиллям 15 - 20 Нм. Перед запуском пристрою переконайтеся в тому, що ніж встановлено відповідним чином, а рухомі частини не зачіпають нерухомі частини виробу.

Газонокосарка буде сильно вібрувати, якщо ножі не будуть збалансовані, що викликає ризик отримання травм.



Використання

1. Встановіть необхідну висоту косіння.
2. Натисніть вимикач і притисніть рукоятку стартера до ручки.
3. Пристрій відключається при відпуску рукоятки стартера. Запустіть пристрій, як описано вище у пункті 2.

Скошування газону

Перш ніж приступати - заздалегідь сплануйте роботу, щоб забезпечити найбільшу ефективність скошування газону.

1. Розташуйте подовжувач на поверхні поряд з розеткою у вільних акуратно покладених кільцях. Найближчий до пристрою кінець повинен бути згори.
2. Увімкніть розетку поруч, і стрижіть газон, рухаючись вперед і назад.
3. Незабаром ви зрозумієте, як найкращим чином розташовувати шнур навколо дерев і інших перешкод на газоні.

Спустошення травозбірника

1. Коли травозбірник заповнений, необхідно вимкнути пристрій, витягнути вилку шнура з розетки і почекаати, поки всі рухомі частини зупиняться.
2. Візьміться за ручку (17) на травозбірнику.
3. Витягніть травозбірник у зворотному напрямку.
4. Спустоште травозбірник.



Ножі продовжують обертатися протягом декількох секунд після зупинки мотора. Забороняється торкатися до корпусу газонокосарки, поки ножі не зупиняться і вона не буде відключена від електромережі.



ОБСЛУГОВУВАННЯ ТА ДОГЛЯД



Вимкніть пристрій, витягніть вилку шнура з розетки і почекайте, поки всі рухомі частини зупиняться перед початком чищення та/або техобслуговування.

- Не мийте пристрій водою.
- При попаданні води електричні деталі можуть вийти з ладу.
- Почистіть пристрій сухою ганчіркою, щіткою тощо.

Надайте пристрій в авторизований сервісний центр для перевірки, якщо:

- ніж газонокосарки вдариться об який-небудь предмет;
- мотор зненацька зупиниться;
- ніж погнеться (не намагайтеся випрямити його);
- погнеться вал мотора (не намагайтеся випрямити його);
- при увімкненні вилки в мережу відбувається коротке замикання/пошкодження в електричному ланцюзі;
- пошкоджені шестерня або привід;
- пошкоджений клиновидний приводний ремінь.

Заточка/заміна ножа

Кваліфікований персонал повинен перевіряти і при необхідності точити і / або балансувати ніж в кінці сезону. Також необхідно перевіряти ізоляцію на пристрої одночасно зі зняттям ножа в кінці сезону.

Зберігання

Після завершення роботи необхідно добре почистити пристрій. Перед зберіганням двигун повинен охолонути. Зберігайте газонокосарку у сухому місці. Пристрій займе менше місця, якщо верхню ручку скласти. Відверніть баранчикову гайку на 6 обертів, складіть ручку.

При складанні ручки переконайтеся, що шнур живлення не перетиснутий.



Утилізація

Упаковка повністю виготовлена з матеріалів, придатних для повторної переробки, яку ви можете утилізувати на місцевому підприємстві з утилізації відходів. Інформацію та варіанти утилізації пристрою після закінчення його терміну експлуатації можна дізнатися в місцевій або міській раді.

Не викидайте високошвидкісну електричну газонокосарку **HYUNDAI** разом з побутовими відходами.



Цей виріб містить електричні або електронні комплектуючі, які необхідно утилізувати. Залиште виріб для утилізації на спеціалізованій станції, наприклад, на муніципальній станції по утилізації відходів.

ПОШУК НЕСПРАВНОСТЕЙ

Вимкніть пристрій, витягніть вилку шнура з розетки і почекайте, поки всі рухомі частини не зупиняться перед початком чищення та/або техобслуговування.



Несправність	Можлива причина	Усунення несправності
Двигун не запускається	Відсутнє електроживлення	Перевірте шнур живлення, ПЗВ і плавкий запобіжник.
		Перевірте шнур живлення. При необхідності замініть.
	Перевантажений/ заблокований мотор або ніж	Запустіть пристрій на ділянці з короткою травою або вже підстриженому.
		Почистіть отвір вивідного каналу і кришку.
	Встановіть відповідну висоту косіння.	
Знижуються оберти двигуна	Занадто велике навантаження на ніж	Встановіть відповідну висоту косіння.
		Почистіть отвір вивідного каналу і кришку.
		Заточіть ніж в авторизованому сервісний центрі
Мотор раптово зупиняється	Вилка висмикнулась з мережі	Переконайтеся, що шнур приєднаний до мережі.
	Шнур живлення пошкоджений (потрапив під косарку)	Від'єднайте вилку, замініть шнур у авторизованому сервісному центрі.
Незвичайний шум	Болт на ножі ослаблений або з'єднання між кріпленнями	Закріпіть деталі.
Сильна вібрація	Розламаний або пошкоджений ніж	Негайно зупиніть газонокосарку і замініть ніж у авторизованому сервісному центрі.
Трава не повністю збирається	Не вся трава потрапляє в травозбірник	Встановіть відповідну висоту косіння.
		Зачекайте, поки газон висохне, перш ніж почати стрижку.
		Заточіть ніж в авторизованому сервісному центрі.
		Вихід засмічений, від'єднайте від мережі і почистіть його.
		Травозбірник заповнений, від'єднайте від мережі і спустошите травозбірник.

ГАРАНТІЯ

Газонокосарки **HYUNDAI** проходять обов'язкову сертифікацію у відповідності з Технічним Регламентом безпеки машин та устаткування. Використання, технічне обслуговування і зберігання газонокосарки **HYUNDAI** повинні здійснюватися точно, як описано в цій інструкції по експлуатації.

Термін служби виробу становить 3 роки. Гарантійний термін ремонту - 1 рік.

Виробник не несе відповідальність за всі ушкодження і збитки, викликані недотриманням вказівок з техніки безпеки, інструкцій з технічного обслуговування. Умови гарантії описані у фірмовому гарантійному талоні, що додається.

Інформація про дату виготовлення та серійний номер містяться в гарантійному талоні. Гарантійний талон є невід'ємною частиною керівництва користувача.

ДАТА ВИРОБНИЦТВА

Серійний номер виробу **HYUNDAI** на таблиці, розташованій на виробі, містить інформацію про дату його виробництва

1. Рік виготовлення
2. Перша буква найменування моделі
3. Технічна інформація
4. Місяць виготовлення
5. Серійний номер

15ST0600001

1	2	3	4	5
---	---	---	---	---

Розшифрування прикладу: виготовлено в червні 2015 року.

Інформація про дату виробництва і серійний номер міститься на гарантійному талоні. Гарантійний талон є невід'ємною частиною даної інструкції з експлуатації.

HYUNDAI
POWER PRODUCTS

www.hyundai-direct.biz

KOTO Industry LLC, USA 817 S Main St, Las Vegas, NV, 89101

EU Importer / EU Importeur / ES Importētājs / EL Importija / ES Importuotojas:
SIA «N-PRO» Mārupes iela 6 - 2A, Rīga, Latvija, LV1002

Импортер в РФ:
ООО «НЕОС ПРО», 123007, Россия, г. Москва, ул. 5-я Магистральная, д. 15

Імпортер в Україні:

ТзОВ «Візард Технік», 03026, Україна, м. Київ, Столичне шосе 100
ТзОВ «Орієнт Технік», 03045, Україна, м. Київ, вул. Новопирогівська 56



Made in PRC / Ražots Ķīnā / Toodetud Hiinast / Pagaminta Kinija / Виготовлено в КНР /
Сделано в КНР

Licensed by HYUNDAI Corporation, Korea

ОФИЦИАЛЬНЫЙ ДИЛЕР В УКРАИНЕ:

storgom.ua

ГРАФИК РАБОТЫ:

Пн. – Пт.: с 8:30 по 18:30

Сб.: с 09:00 по 16:00

Вс.: с 10:00 по 16:00

КОНТАКТЫ:

+38 (044) 360-46-77

+38 (066) 77-395-77

+38 (097) 77-236-77

+38 (093) 360-46-77

Детальное описание товара:

<https://storgom.ua/product/elektricheskaya-gazonokosilka-hyundai-le-3210.html>

Другие товары: <https://storgom.ua/elektricheskie-gazonokosilki.html>