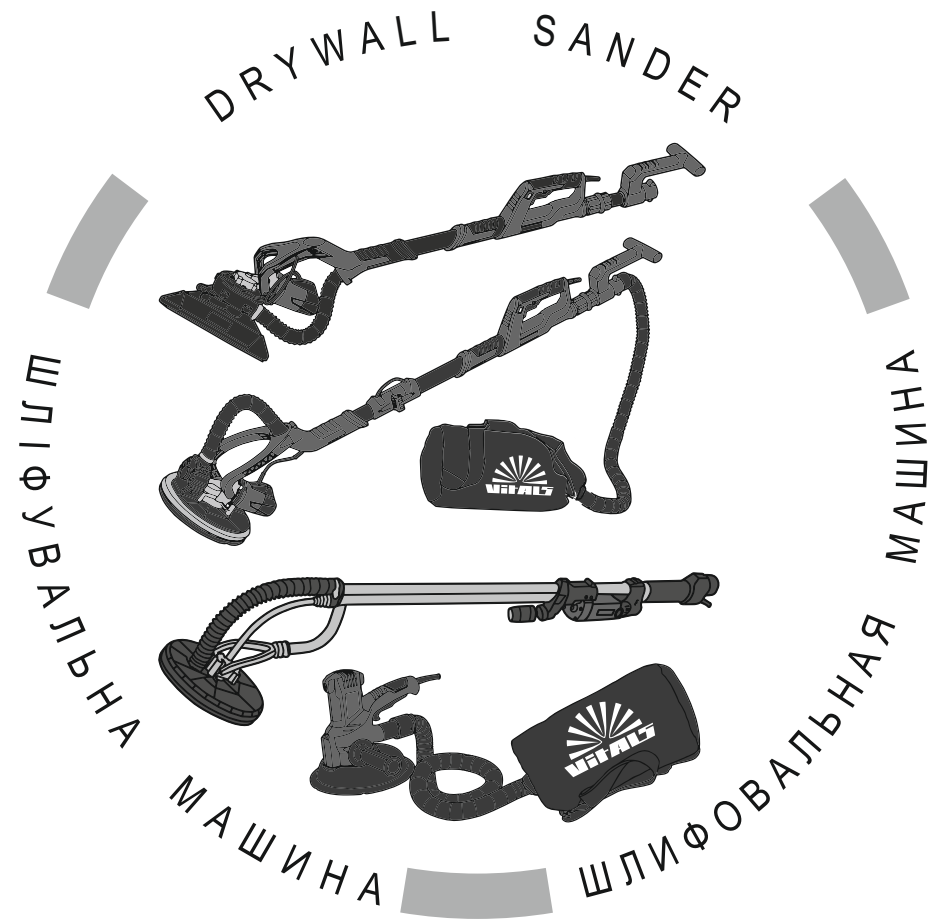


# VITALS

КЕРІВНИЦТВО З ЕКСПЛУАТАЦІЇ  
РУКОВОДСТВО ПО ЭКСПЛУАТАЦИИ



WWW.VITALS.UA



MODELS

МОДЕЛІ

МОДЕЛИ

SK 2371HDI airy • SK 2375HDIt AVS  
SK 2375HDt AVS dual • SK 1871HD AVS compact

## ЗМІСТ

1. Загальний опис	6
2. Комплект поставки	8
3. Технічні характеристики	9
4. Вимоги безпеки	12
4.1. Важлива інформація з безпеки	12
4.2. Безпека експлуатації	12
5. Експлуатація	17
5.1. Підготовка до роботи	17
5.2. Робота	19
6. Технічне обслуговування	20
7. Транспортування, зберігання та утилізація	22
8. Можливі несправності та шляхи їх усунення	23
9. Умовні позначки	24
10. Примітки	24

## ШАНОВНИЙ ПОКУПЕЦЬ

Ми висловлюємо Вам подяку за вибір продукції ТМ «Vitals».

Продукція ТМ «Vitals» виготовлена за сучасними технологіями, що забезпечує її надійну роботу протягом досить тривалого часу за умови дотримання правил експлуатації та заходів безпеки.

Дана продукція виготовлена на замовлення ТОВ «ПРОМИСЛОВА КОМПАНІЯ «ДТЗ»», 49000, Україна, м. Дніпро, вул. Надії Алексеєнко, 100, приміщення 1, т.: (056) 374 89-37.

Продукція продається фізичним та юридичним особам у місцях роздрібною та оптовою торгівлі за цінами, вказаними продавцем, відповідно до чинного законодавства.

Шліфувальні машини **Vitals Master** SK 1871HD AVS compact, SK 2371HDI airy, SK 2375HDI AVS, SK 2375HDI AVS dual за своєю конструкцією та експлуатаційними характеристиками відповідають вимогам нормативних документів України, а саме

ДСТУ EN 60745-1-2014; ДСТУ EN 61000-3-2:2015;

ДСТУ EN 61000-3-3:2014; ДСТУ EN 55014-1:2016;

ДСТУ EN 55014-2:2015; технічним регламентам з безпеки машин, постанова КМУ №62 від 30.01.2013р.; електромагнітної сумісності обладнання, постанова КМУ №1077 від 16.12.2015р.

Дане керівництво містить всю інформацію про виріб, необхідну для її правильного використання, обслуговування та регулювання, а також необхідні заходи під час експлуатації виробу.

Дбайливо зберігайте це керівництво та звертайтеся до нього в разі виникнення питань стосовно експлуатації, зберігання та транспортування виробу. У разі зміни власника виробу, передайте це керівництво новому власнику.

Постачальник ТОВ «ПРОМИСЛОВА КОМПАНІЯ «ДТЗ»», 49000, Україна, м. Дніпро, вул. Надії Алексеєнко, 100, приміщення 1.

Виробник «Чжецзян Уї Хаода Тулс Манюфактурінг Ко., ЛТД», Ньюбейцзін Індастріал Ареа, Уї, Чжецзян, КНР.

Виробник не несе відповідальність за збиток та можливі пошкодження, які заподіяні внаслідок неправильного поводження з виробом або використання виробу не за призначенням.

У випадку виникнення будь-яких претензій до продукції або необхідності отримання додаткової інформації, а також проведення технічного обслуговування та ремонту, підприємством, яке приймає претензії, є ТОВ «ПРОМИСЛОВА КОМПАНІЯ «ДТЗ»», 49000, Україна, м. Дніпро, вул. Надії Алексеєнко, 100, приміщення 1, т.: (056) 374-89-37.

Додаткову інформацію щодо сервісного обслуговування Ви можете отримати за телефоном (056) 374-89-38 або на сайті [www.vitals.ua](http://www.vitals.ua)

Водночас слід розуміти, що керівництво не в змозі передбачити абсолютно всі ситуації, які можуть мати місце під час використання виробу. У разі виникнення ситуацій, які не зазначені в цьому керівництві, або у разі необхідності отримання додаткової інформації, зверніться до найближчого сервісного центру ТМ «Vitals».

Продукція ТМ «Vitals» постійно вдосконалюється та, у зв'язку з цим, можливі зміни, які не порушують основні принципи управління, зовнішній вигляд, конструкцію, комплектацію та оснащення виробу, так і зміст цього керівництва без повідомлення споживачів.

Всі можливі зміни спрямовані тільки на покращення та модернізацію виробу.

Дата виготовлення виробу визначається за серійним номером партії товару, який складається з дев'ятох цифр та має вигляд – MM.YY.ZZZZZ, який розшифровується наступним чином:

MM - місяць виробництва;

YY - рік виробництва;

ZZZZZ - порядковий номер виробу в партії.

Термін служби даної продукції становить 5 (п'ять) років з дати роздрібною продажу. Гарантійний термін зберігання становить 5 (п'ять) років з дати випуску продукції.

### ЗНАЧЕННЯ КЛЮЧОВИХ СЛІВ



#### ОБЕРЕЖНО!

Позначає потенційно небезпечні ситуації, яких слід уникати, в іншому випадку може виникнути небезпека для життя та здоров'я.



#### УВАГА!

Позначає потенційно небезпечні ситуації, які можуть призвести до легких травм або ламання виробу.



#### ПРИМІТКА!

Позначає важливу додаткову інформацію.

## ЗАГАЛЬНИЙ ОПИС

Шліфувальні машини Vitals Master SK 1871HD AVS compact, SK 2371HDI airy, SK 2375HDIt AVS, SK 2375HDt AVS dual виконані з дотриманням усіх вимог безпеки, має сучасний дизайн, надійна в роботі, а також прості в обігу та обслуговуванні.

Шліфувальні машини є ручним електричним інструментом, який призначений для плоского оброблення та шліфування поверхонь стін та потолків з гіпсовою основою, гіпсової штукатурки, стиків гіпсокартонних виробів.

Конструктивно шліфувальна машина складається з електричного двигуна, механізму обертального руху підшови та мішка для збиру пилу (тільки для моделей SK 1871HD AVS compact, SK 2375HDIt AVS, SK 2375HDt AVS dual) телескопічної штанги (тільки для моделей SK 2375HDIt AVS, SK 2375HDt AVS dual).

Шліфування та полірування поверхні матеріалу, що оброблюється, здійснюється за допомогою швидкого обертального руху підшови виробу, на якій кріпиться шліфувальний, наждачний папір).

Джерелом електроживлення шліфувальної машини є однофазна мережа змінного струму напругою 230 В та частотою 50 Гц.

Опис основних компонентів шліфувальних машин представлений нижче:

**Vitals Master SK 1871HD AVS compact**

- Компактна модель;
- Система самовсмоктування пилу.

**SK 2371HDI airy**

- Легка та зручна у використанні;
- Верхнє розташування двигуна;
- LED-підсвічування.

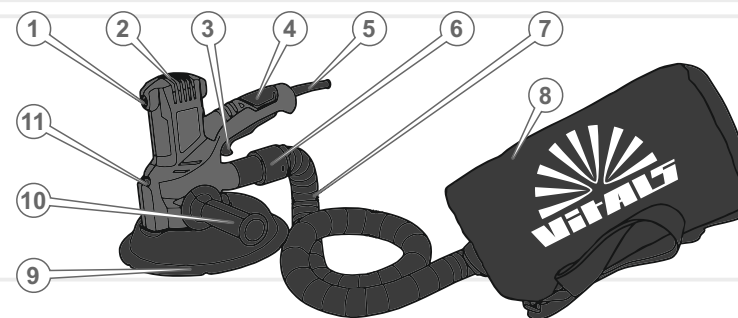
**SK 2375HDIt AVS**

- Потужний двигун;
- Телескопічна рукоятка;
- Система самовсмоктування пилу.
- LED-підсвічування.

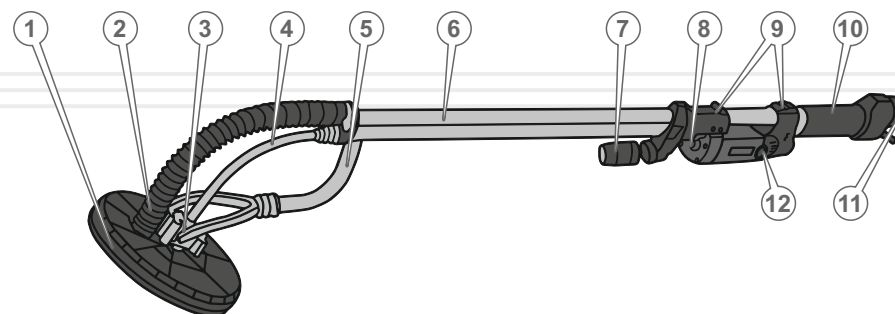
**SK 2375HDt AVS dual**

- Потужний двигун;
- Телескопічна рукоятка;
- Система автоматичного пиловідведення;
- Дві насадки: кругла та трикутна;
- Сумка для транспортування;

малюнок 1 SK 1871HD AVS compact



малюнок 2 SK 2371HDI airy

**Специфікація до малюнку 1**

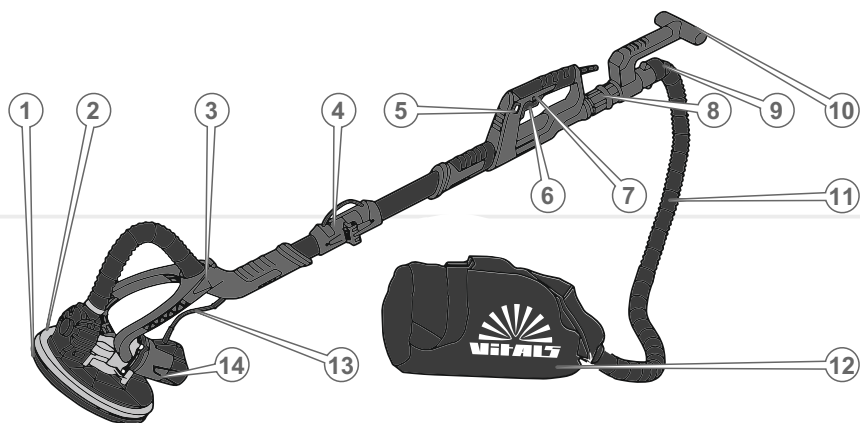
1. Кришка відсіку вугільних щіток.
2. Корпус.
3. Клавіша «Увімкнення/Вимкнення».
4. Рукоятка-упор.
5. Кабель електроживлення з вилкою.
6. Вихідний пиловий патрубок.
7. З'єднувальний шланг.
8. Ємність для збору пилу.
9. Кругла підшова.
10. Допоміжна рукоятка.
11. Регулятор швидкості шпинделя.

**Специфікація до малюнку 2**

1. Кругла підшова.
2. З'єднувальний шланг.
3. Виконавчий механізм.
4. Привідний вал.
5. Кронштейн.
6. Штанга.
7. Ліхтар.
8. Електродвигун
9. Кріплення електродвигуна.
10. Рукоятка-упор.
11. Пиловідвідний патрубок.
12. Кришка відсіку вугільних щіток.

малюнок 3

SK 2375HDit AVS

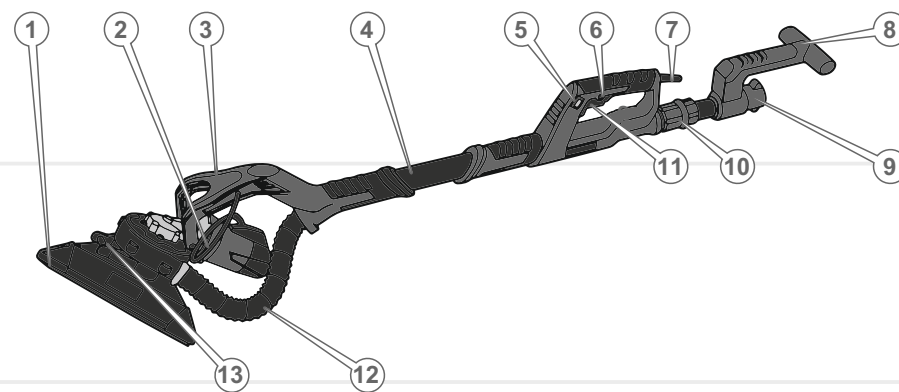


### Специфікація до малюнку 3

1. Кругла підошва.
2. LED-підсвітка.
3. Кронштейн кріплення підошви.
4. Фіксувальний затискач.
5. Регулятор частоти обертів.
6. Кнопка «Увімкнення/Вимкнення».
7. Фіксатор кнопки увімкнення.
8. Затискач гайки телескопічної штанги.
9. Пиловідвідний патрубок.
10. Задня рукоятка.
11. Шланг пиловідвідний.
12. Пилезбірник
13. Дроти електроживлення та управління електродвигуном.
14. Електродвигун.

малюнок 4

SK 2375HDt AVS dual



### Специфікація до малюнку 4

1. Трикутна знімна шліфувальна підошва.
2. Електродвигун.
3. Кронштейн кріплення підошви.
4. Штанга.
5. Регулятор частоти обертів.
6. Фіксатор кнопки увімкнення.
7. Кабель електроживлення.
8. Задня рукоятка.
9. Пиловідвідний патрубок.
10. Затискач гайки телескопічної штанги.
11. Кнопка «Увімкнення/Вимкнення».
12. Шланг пиловідвідний.
13. Швидкознімний механізм.

## 2

## КОМПЛЕКТ ПОСТАВКИ

1. Шліфувальна машина.
2. Пилосбірник.
3. Насадки - кругла підошва, трикутна підошва (тільки для моделі SK 2375HDtAVS dual).
4. Пилезбірник (тільки для моделі SK 1871HD AVS compact, SK 2375HDIt AVS, SK 2375HDt AVS dual).
5. Сумка для транспортування (SK 2375HDt AVS dual).
6. Набір інструментів.
7. Комплект шліфувального наждачного паперу.
8. Упаковка.
9. Керівництво з експлуатації.

**ПРИМІТКА!**

Завод-виробник залишає за собою право вносити у зовнішній вигляд, конструкцію та комплект поставки шліфувальної машини незначні зміни, які не впливають на роботу виробу.

## 3

ТЕХНІЧНІ  
ХАРАКТЕРИСТИКИ

таблиця 1

МОДЕЛЬ	SK 1871HD AVS compact	SK 2371HDI airy
Напруга, В	230	230
Частота струму, Гц	50	50
Потужність, Вт	710	710
Частота обертання холостого ходу, об/хв	1500-3200	1000-2100
Діаметр насадки, мм	180	225
Довжина штанги, см	-	160
Габарити упаковки, мм	335x290x270	1364x260x130
Маса нетто / брутто, кг	4,0 / 5,0	6,0 / 7,1

таблиця 1 (продовження)

МОДЕЛЬ	SK 2375HDIt AVS	SK 2375HDt AVS dual
Напруга, В	230	230
Частота струму, Гц	50	50
Потужність, Вт	750	750
Частота обертання холостого ходу, об/хв	1000-1850	1000-1850
Діаметр насадки, мм	225	225
Довжина штанги, см	110-180	160
Габарити упаковки, мм	735x315x230	1010x320x215
Маса нетто / брутто, кг	9,0 / 10,0	7,0 / 8,0

## 4.1. ВАЖЛИВА ІНФОРМАЦІЯ З БЕЗПЕКИ

Перш ніж почати експлуатацію виробу, уважно ознайомтеся з вимогами щодо техніки безпеки та попередженнями, які викладені в даному керівництві.

Більшість травм під час експлуатації виробу виникає в результаті недотримання основних положень правил техніки безпеки. Травм можна уникнути, якщо суворо дотримуватися заходів безпеки та завчасно передбачити потенційну небезпеку.

Ні за яких обставин не використовуйте виріб способом або в цілях, не передбачених даним керівництвом.

Неправильна експлуатація двигуна або експлуатація виробу ненавченою людиною може призвести до нещасного випадку.

**ОБЕРЕЖНО!**

Забороняється експлуатація виробу непідготовленими до роботи людьми.



## 4.2. БЕЗПЕКА ЕКСПЛУАТАЦІЇ

1. НЕ ДОЗВОЛЯЙТЕ КОРИСТУВАТИСЯ ВИРОБОМ ДІТЯМ І ОСОБАМ З ОБМЕЖЕНИМИ МОЖЛИВОСТЯМИ.
2. БУДЬТЕ ПОВНІСТЮ СКОНЦЕНТРОВАНИ НА РОБОТІ.  
Не відволікайтеся під час роботи з двигуном, оскільки це може викликати втрату контролю і стати причиною отримання травм різного ступеня тяжкості.
3. НЕ ДОВІРЯЙТЕ ДВИГУН НЕПОВНОЛІТНІМ, ЗА ВИНЯТКОМ УЧНІВ, ЯКИМ ВИПОВНИЛОСЯ 16 РОКІВ, КОТРІ НАВЧАЮТЬСЯ РОБОТІ ВИРОБОМ ПІД ПИЛЬНИМ НАГЛЯДОМ ІНСТРУКТОРІВ.
4. НЕ ЗАЛИШАЙТЕ ВИРІБ УВІМКНЕНИМ БЕЗ НАГЛЯДУ.

5. НЕ ДОПУСКАЙТЕ ПРИСУТНОСТІ СТОРОННІХ ЛЮДЕЙ ТА ТВАРИН У ЗОНІ ПРОВЕДЕННЯ РОБІТ.
6. НЕ ВМИКАЙТЕ ТА НЕ ЕКСПЛУАТУЙТЕ ДВИГУН У ВИПАДКУ ХВОРОБИ, В СТАНІ СТОМЛЕННЯ, НАРКОТИЧНОГО АБО АЛКОГОЛЬНОГО СП'ЯНІННЯ, А ТАКОЖ ПІД ВПЛИВОМ СИЛЬНОДІЙНИХ ЛІКАРСЬКИХ ПРЕПАРАТІВ, ЯКІ ЗНИЖУЮТЬ ШВИДКІСТЬ РЕАКЦІЇ ТА УВАГУ.
7. СТЕЖТЕ ЗА ЦІЛІСНІСТЮ ТА СПРАВНІСТЮ ВИРОБУ.  
Не вмикайте та не працюйте виробом за умов наявності пошкоджень, з ненадійно закріпленими частинами та деталями.
8. ЗАСТОСОВУЙТЕ ДВИГУН ЛИШЕ ЗА УМОВ ПОВНОЇ УКОМПЛЕКТОВАНОСТІ ВИРОБУ.  
Усі передбачені конструкцією складові та захисні елементи виробу повинні бути на штатних місцях.
9. ОДЯГАЙТЕ ВІДПОВІДНИЙ ОДЯГ ТА ВЗУТТЯ ПІД ЧАС РОБОТИ ВИРОБОМ.  
Під час експлуатації двигуна, надягайте обтислий одяг і застібніть всі ґудзики. Вбувайте взуття з підошвою, яка не ковзає. Для захисту органів зору від попадання пилу, дрібних частинок матеріалу який обробляється, надягайте спеціальні захисні окуляри. Для захисту органів слуху (у разі такої необхідності) використовуйте навушники або беруші. Обов'язково використовуйте респіратор.
10. НЕ ТОРКАЙТЕСЯ ДЕТАЛЕЙ ВИРОБУ, ЯКІ РУХАЮТЬСЯ.  
Під час експлуатації двигуна не торкайтеся руками, пальцями та іншими частинами тіла підошви виробу.
11. ПІД ЧАС РОБОТИ МІЦНО УТРИМУЙТЕ ВИРІБ ДВОМА РУКАМИ, ВИКОРИСТОВУЮЧИ РУКОЯТКИ, А ТАКОЖ ЗБЕРІГАЙТЕ СТИЙКУ ПОЗУ.
12. НЕ ПЕРЕВАНТАЖУЙТЕ ДВИГУН ВИРОБУ, ЧЕРГУЙТЕ РОБОТУ З ВІДПОЧИНКОМ.  
Не допускайте зупинки двигуна внаслідок надмірного навантаження.
13. НАДІЙНО ЗАКРІПЛЮЙТЕ МАТЕРІАЛ ПІД ЧАС ЙОГО ОБРОБЛЕННЯ.  
Якщо матеріал, який обробляється, буде надійно закріплений, це забезпечить Вам безпеку та зручність під час роботи.

14. ПІДНОСЬТЕ ВИРІБ ДО МАТЕРІАЛУ, ЯКИЙ ОБРОБЛЯЄТЬСЯ, ТІЛЬКИ ТОДІ, КОЛИ ЕЛЕКТРИЧНИЙ ДВИГУН УВІМКНЕНИЙ.
15. СТЕЖТЕ ЗА ТИМ, ЩОБ ПІД ЧАС РОБОТИ ШЛІФУВАЛЬНОЮ МАШИНОЮ ПИЛ, ЯКИЙ УТВОРЮЄТЬСЯ ВНАСЛІДОК ОБРОБКИ МАТЕРІАЛУ, НЕ ПОТРАПЛЯВ У ВЕНТИЛЯЦІЙНІ ОТВОРИ КОРПУСУ ВИРОБУ.
16. ПІД ЧАС РОБОТИ НЕ ПРИБИРАЙТЕ РУКАМИ ПИЛ ТА БРУД, ВИКОРИСТОВУЙТЕ ЩІТКУ.
17. НЕ ВМИКАЙТЕ ШЛІФУВАЛЬНУ МАШИНУ НЕ ПЕРЕКОНАВШИСЬ, ЩО ШЛІФУВАЛЬНИЙ ПАПІР НАДІЙНО ЗАФІКСОВАНИЙ НА ПІДОШВІ ВИРОБУ.
18. НІ В ЯКОМУ РАЗІ НЕ ВИКОРИСТОВУЙТЕ ШЛІФУВАЛЬНУ МАШИНУ ДЛЯ ОБРОБЛЕННЯ КАМЕНЮ.
19. ПОДБАЙТЕ ПРО ГАРНЕ ОСВІТЛЕННЯ РОБОЧОГО МІСЦЯ.  
Робота шліфувальною машиною в темряві або в умовах недостатньої видимості може призвести до травми.
20. ПРАЦЮЙТЕ У ПРИМІЩЕННІ, ЯКЕ ДОБРЕ ПРОВІТРЮЄТЬСЯ.  
Не працюйте виробом у приміщеннях з високим рівнем загазованості, а також у приміщеннях, в яких зберігаються легкозаймисті матеріали.
21. НЕ ПРАЦЮЙТЕ ШЛІФУВАЛЬНОЮ МАШИНОЮ В ДОЩ АБО СНІГОПАД.  
Експлуатація виробу на відкритому повітрі під час дощу або снігопаду може призвести до електричного шоку або ламання виробу. Якщо шліфувальна машина намокла, ні в якому разі не використовуйте виріб. Не мийте виріб та не лийте на нього воду. Якщо шліфувальна машина якимось чином намокла, насухо витріть корпус. Якщо вода потрапила всередину корпусу електричного двигуна, негайно вимкніть виріб. Не намагайтеся самі розкривати виріб – зверніться до сервісного центру.
22. НЕ ПРАЦЮЙТЕ ШЛІФУВАЛЬНОЮ МАШИНОЮ НА НЕВЕЛИКІЙ ВІДСТАНІ (МЕНШЕ НІЖ 5 МЕТРІВ) ВІД МІСЦЕПЕРЕБУВАННЯ ЛЕГКОЗАЙМИСТИХ МАТЕРІАЛІВ.
23. НЕ ТОРКАЙТЕСЯ МЕТАЛЕВИХ ЧАСТИН ВИРОБУ ВОЛОГИМИ РУКАМИ.

24. З МЕТОЮ ЗАХИСТУ ВІД УРАЖЕННЯ ЕЛЕКТРИЧНИМ СТРУМОМ УНИКАЙТЕ ЗІТКНЕННЯ ШЛІФУВАЛЬНОЇ МАШИНИ ІЗ ЗАЗЕМЛЕНИМИ ПРЕДМЕТАМИ.
25. СЛІДКУЙТЕ, ЩОБ ВЕНТИЛЯЦІЙНІ ОТВОРИ ТА ВІКНО ВИВЕДЕННЯ ПИЛУ НЕ БУЛИ ЗАСМІЧЕНІ.
26. НЕ ВИКОРИСТОВУЙТЕ ВИРІБ, ЯКЩО ПОШКОДЖЕНА ІЗОЛЯЦІЯ МЕРЕЖЕВОГО КАБЕЛЮ. УНИКАЙТЕ ЗРОЩЕННЯ СИЛОВИХ КАБЕЛІВ, ВИКОРИСТОВУЙТЕ ЦІЛЬНІ КАБЕЛІ, ЯКІ МАЮТЬ ВІДПОВІДНУ ДОВЖИНУ І ПЕРЕРІЗ.  
Перш ніж почати роботу шліфувальною машиною, перевірте стан мережевого кабелю з метою виявлення обривів, пошкоджень, слідів зносу. Не допускайте використання перегнутого, скрученого або пошкодженого мережевого кабелю.
27. ВІД'ЄДНУЙТЕ МЕРЕЖЕВИЙ КАБЕЛЬ ВІД ДЖЕРЕЛА ЕЛЕКТРОЖИВЛЕННЯ ПІД ЧАС ПЕРЕВІРКИ, РОЗПЛУТУВАННЯ АБО ЛІКВІДАЦІЇ УШКОДЖЕНЬ, А ТАКОЖ НА ПОЧАТКУ РЕГУЛЮВАННЯ, ОБСЛУГОВУВАННЯ ТА ОЧИЩЕННЯ ШЛІФУВАЛЬНОЇ МАШИНИ.  
Вимикайте виріб із розетки під час переходу з однієї ділянки роботи на іншу, а також під час перерви.
28. НЕ ПЕРЕНОСЬТЕ ВИРІБ ЗА МЕРЕЖЕВИЙ КАБЕЛЬ АБО ЗА ПІДОШВУ.
29. НА РАЗІ ВИКОРИСТАННЯ ПОДОВЖУВАЧА МЕРЕЖЕВОГО КАБЕЛЮ В БОБІНІ – ПОВНІСТЮ РОЗМОТАЙТЕ КАБЕЛЬ, ОСКІЛЬКИ КАБЕЛЬ, ЯКИЙ НАМОТАНИЙ НА БОБІНІ, МОЖЕ ПЕРЕГРІТИСЯ ТА СПАЛАХНУТИ.
30. РОЗМІЩУЙТЕ ПОДОВЖУВАЧ КАБЕЛЮ НА БЕЗПЕЧНІЙ ВІДСТАНІ ВІД ШЛІФУВАЛЬНОЇ МАШИНИ ТА ПОЗА ЗОНОЮ МОЖЛИВОГО ПАДІННЯ ЧАСТИН МАТЕРІАЛУ, ЯКИЙ ОБРОБЛЯЄТЬСЯ. ЩОБ НЕ ДОПУСТИТИ ВИПАДКОВОГО ВІД'ЄДНАННЯ МЕРЕЖЕВОГО КАБЕЛЮ ВІД ПОДОВЖУВАЧА, ВИКОРИСТОВУЙТЕ ДОДАТКОВІ КРІПЛЕННЯ МЕРЕЖЕВОЇ ВИЛКИ, НАПРИКЛАД, РІЗНОМАНІТНІ ЗАТИСКАЧІ.
31. У РАЗІ ВИНИКНЕННЯ БУДЬ-ЯКИХ НЕСПРАВНОСТЕЙ ВИРОБУ ПІД ЧАС РОБОТИ ШЛІФУВАЛЬНОЮ МАШИНОЮ, НЕГАЙНО ВІД'ЄДНАЙТЕ ВИРІБ ВІД ЕЛЕКТРОМЕРЕЖІ, З'ЯСУЙТЕ ТА УСУНЬТЕ ПРИЧИНУ.



**УВАГА!**

Слідкуйте за справністю виробу. У випадку несправності, появи запаху, характерного для горілої ізоляції, сильного стуку, шуму, іскор, необхідно негайно вимкнути виріб та звернутися до сервісного центру.

**ОБЕРЕЖНО!**

Дана модель не призначена для шліфування поверхонь з використанням води або спеціальних рідин – небезпека ураження електричним струмом або пошкодження виробу.

**УВАГА!**

Дане керівництво не може врахувати всіх випадків, які можуть виникнути в реальних умовах експлуатації шліфувальної машини. Тому, під час роботи виробом, слід керуватися здоровим глуздом, дотримуватися граничної уваги й акуратності.

**ОБЕРЕЖНО!**

Уважно дотримуйтесь заходів безпеки під час роботи виробом.

**5.1. ПІДГОТОВКА ДО РОБОТИ**

1. Перш ніж розпочати працювати шліфувальною машиною, вийміть виріб та всі його комплектуючі з пакувальної коробки. Огляньте виріб на предмет цілісності та справності корпусу, частин, деталей, мережевого кабелю і силової вилки, а також легкості руху всіх рухомих частин виробу.
2. Переконайтеся, що параметри електромережі, до якої Ви плануєте під'єднати шліфувальну машину, відповідають параметрам, які зазначені у розділі 3. «Технічні характеристики» даного керівництва.
3. Встановіть на шліфувальну машину одну з насадок підошви та прикріпіть до неї папір відповідної форми.
4. Перевірте надійність фіксації шліфувального паперу.
5. Виконайте збирання частин шліфувальної машини та під'єднання вузлів самовсмоктувальної або автоматичної всмоктувальної системи.
6. Зафіксуйте положення складених частин шліфувальної машини після проведеного налаштування з урахуванням особливостей роботи.

**Порядок збирання шліфувальної машини****Vitals Master SK 1871HD AVS compact**

Виріб складається з чотирьох складених частин: силового агрегата у корпусі, допоміжної рукоятки та елементів самовсмоктувальної системи - шлангу та пилозбірника. Приєднайте до виробу допоміжну рукоятку (10) та виріб до самовсмоктувальної системи пилу через пиловивідний патрубок (6) (див. малюнок 1) та . Виріб готовий до роботи.

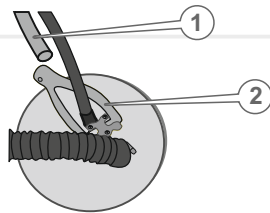
**ОБЕРЕЖНО!**

Перш ніж встановлювати або знімати шліфувальну шкурку переконайтеся, що виріб знеструмлений.

**SK 2371HDI airy**

Виріб складається з трьох складених частин: штанги, шліфувальної підшви з кронштейном кріплення до штанги. З'єднайте алюмінієву штангу (1) (див. малюнок 5) з кронштейном шліфувальної підшви (2) після ослаблення гвинта на кріпленні кронштейна та зафіксуйте гвинтом з'єднання викрутки. З'єднайте з основною штангою (6) шланг (11) (див. малюнок 1) автоматичної системи всмоктування та затисніть хомутом. Виріб готовий до роботи.

малюнок 5

**SK 2375HDIt AVS**

Виріб складається з п'яти складених частин: подовжувача допоміжної рукоятки, шліфувальної підшви з кронштейном штанги, елементів самовсмоктувальної системи - шланги та пилозбірника. Вирівняйте по осі обидві частини основної штанги та зафіксуйте за допомогою кріпильної засувки (4). З'єднайте нижній кронштейн штанги (3) (див. малюнок 3) з основою шліфувальної підшви двома гвинтами за допомогою шестигранної викрутки. Приєднайте допоміжну телескопічну штангу до основної та зафіксуйте на необхідному рівні за допомогою стикувального механізму. Приєднайте виріб через вивідний патрубок до самовсмоктувальної системи пилу. Виріб готовий до роботи.

**SK 2375HDt AVS dual**

Виріб складається з чотирьох складених частин виробу: штанги зі швидко-знімним затискачем для заміни шліфувальної підшви, змінної допоміжної подовжувальної рукоятки та елементів самовсмоктувальної системи - шлангу та пилозбірника. З'єднайте нижній кронштейн штанги (3) (див. малюнок 4), зі шліфувальною підшвою (1) та зафіксуйте з'єднання двома гвинтами шестигранної викрутки. Приєднайте допоміжну телескопічну штангу до основної та зафіксуйте на необхідному рівні за допомогою цангового стику. Приєднайте виріб через вивідний патрубок до системи автоматичного всмоктування пилу. Виріб готов до роботи.

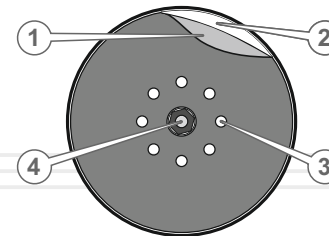
**Порядок встановлення шліфувального паперу**

Підготуйте аркуш шліфувального паперу відповідної форми, виходячи з форми підшви. Рівномірно розташуйте

Закріпити шліфувальний папір на підшві шліфувальної машини можна використовуючи кріплення «застібка-липучка» – шліфувальний, наждачний папір прикладається своєю основою до підшви, яка має спеціальну насадку (див. малюнок 5).

Для заміни підшви викрутити гайку (4) (див. мал. 6) встановити підшву, та вкрутити гвинт на місце до упору.

малюнок 6

**Специфікація до малюнку 5**

1. Шліфувальний папір.
2. Підшва шліфувальної машини.
3. Отвори самовсмоктувальної системи.
4. Притиска гайка підшви.

**ПРИМІТКА!**

На підшві шліфувальної машини та шліфувального паперу присутні спеціальні отвори, які призначені для відведення пилу з робочої зони.

**ПРИМІТКА!**

Після того, як новий шліфувальний папір буде встановлений на підшві виробу, деякий час може спостерігатися нерівномірний рух підшви по поверхні матеріалу, який обробляється (шліфувальний папір повинен трохи зноситися). Цього можна уникнути шляхом легкого похитування шліфувальної машини вперед-назад. Рух підшви виробу стане рівномірним у міру того, як шліфувальний, наждачний папір злегка зноситься.

**УВАГА!**

Під час роботи шліфувальною машиною забезпечте надійне та рівномірне прилягання шліфувального, наждачного папіру, оскільки неправильна фіксація шліфувального папіру може стати причиною неякісної обробки поверхні.

**УВАГА!**

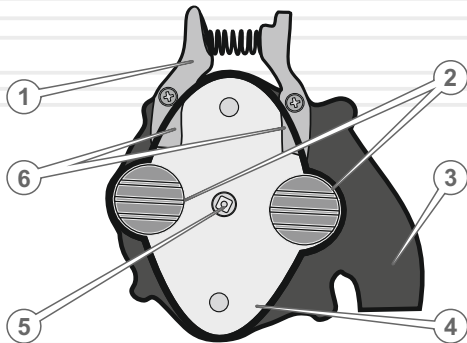
Не використовуйте шліфувальний матеріал не за призначенням.

### Порядок заміни шліфувальної підшви (тільки для моделі SK 2375HDt AVS dual)

Покладіть шліфувальну машину на площину утримуючи силовий агрегат, розвернувши до себе робочою поверхнею шліфувальну підшву (4) (див. мал. 6) та натисніть на затискачі швидкознімного механізму (1) вивільнив з зачепів шліфувальну підшву, тепер підшва доступна для зняття та заміни.

Встановлення шліфувальної підшви виконується наступним чином - затисніть затискачі швидкознімного механізму (1) та сумістить шток привідного вала(5) виробу з квадратним отвором у середині шліфувальної підшви та сумістить отвори (2) автоматичної пиловсмоктувальної системи, відпустіть затискачі (1). Впевнитесь у надійності фіксації шліфувальної підшви.

малюнок 6



### Специфікація до малюнку 6

1. Швидкозатискний механізм.
2. Отвори пиловсмоктувальні.
3. Пиловсмоктувальний патрубок.
4. Посадкове місце підшви.
5. Привідний вал.
6. Фіксувальні затискачі.

## 5.2. РОБОТА

### Увімкнення та вимкнення шліфувальної машини

Перед увімкненням шліфувальної машини, перевірте регулятор швидкості з положення «0» до необхідної швидкості.

**УВАГА!**

Під час увімкнення та роботи міцно утримуйте шліфувальну машину двома руками, тримаючи виріб виключно за рукоятки.

Щоб увімкнути шліфувальну машину натисніть клавішу «Увімкнення/Вимкнення».

**ПРИМІТКА!**

У разі використання виробу з подовжувальними штангами не можна вмикати та вимикати шліфувальну машину, якщо підшва виробу перебуває в контакті з поверхнею, яка обробляється – небезпека зіпсування матеріалу.

### Правила роботи шліфувальною машиною

Міцно тримаючи шліфувальну машину за рукоятки, обережно піднесіть виріб до поверхні матеріалу, який обробляється, таким чином, щоб підшва із закріпленим шліфувальним, наждачним папером рівномірно стикалася всією площею. Під час роботи шліфувальною машиною уникайте надмірного тиску на матеріал, який обробляється, оскільки це може стати причиною неякісного шліфування (полірування), зменшення терміну служби виробу внаслідок перевантаження електричного двигуна, а також передчасного зношування шліфувального паперу.

Щоб отримати оптимальні результати роботи виробу, необхідно забезпечити рух шліфувальної машини з постійною швидкістю, не змінюючи кута підшви виробу відносно матеріалу, який обробляється.

**ПРИМІТКА!**

У разі зношування шліфувального паперу, негайно замініть його.

Даний виріб забезпечений сучасним електричним двигуном, механізмами, частинами та деталями, які розроблені з урахуванням вимог даного керівництва з експлуатації для довгострокової та безперебійної роботи. Проте, дуже важливо регулярно проводити нескладні роботи з технічного обслуговування, зазначені в даному розділі керівництва.

**ОБЕРЕЖНО!**

Перш ніж розпочати роботи з технічного обслуговування, знеструмте виріб.

**Комплекс робіт із технічного обслуговування шліфувальної машини включає:**

- огляд корпусу виробу, частин і деталей, мережевого кабелю, силової вилки на відсутність механічних та термічних ушкоджень;
- перевірку справності клавіші «Увімкнення/Вимкнення», кнопки-фіксатора клавіші «Увімкнення/Вимкнення», а також стану затягування гвинтів;
- очищення корпусу виробу та комплектуючих від бруду і пилу;
- перевірку стану вугільних щіток;
- перевірку стану підшви та шліфувального, наждачного паперу.

У разі виявлення механічних та термічних пошкоджень виробу, необхідно звернутися до сервісного центру.

Регулярно (до та після використання виробу) перевіряйте кріпильні гвинтові з'єднання, у разі ослаблення з'єднання – затягніть.

Перш ніж почати працювати виробом, перевірте легкість ходу підшви, клавіші «Увімкнення/Вимкнення», справність кнопки-фіксатора клавіші «Увімкнення/Вимкнення», механізму фіксації шліфувального наждачного паперу. У випадку несправності – зверніться до сервісного центру.

Якщо в процесі експлуатації шліфувальний папір зносився – здійсніть його заміну.

**УВАГА!**

Працювати шліфувальною машиною у випадку зношення шліфувального паперу заборонено.

Після кожного використання виробу очищайте вікно виведення пилу.

Очищайте корпус шліфувальної машини м'якою серветкою. Не можна допускати попадання вологи, пилу та бруду, а також дрібних частинок матеріалу, який обробляється, у вентиляційні отвори корпусу. Якщо на корпусі присутні складні плями, видаліть їх за допомогою м'якої серветки, яка попередньо змочена в мильному розчині або спеціальному мийному засобі.

У процесі очищення виробу не рекомендується використовувати абразивні матеріали, різні розчинники, аміачну воду, бензин, спирт, які можуть зашкодити корпусу виробу.

Видаляти пил та бруд з металевих частин виробу, а також у важкодоступних місцях необхідно щіткою.

Щоб перевірити стан або здійснити заміну вугільних щіток, зверніться до сервісного центру.

**УВАГА!**

Щоб запобігти виходу з ладу електричного двигуна, використовуйте тільки оригінальні вугільні щітки ТМ «Vitals».

**ПРИМІТКА!**

У разі виникнення труднощів у процесі проведення технічного обслуговування виробу, слід звернутися за допомогою до сервісного центру.

### Транспортування

Транспортування шліфувальної машини допускається всіма видами транспорту, які забезпечують збереження виробу, відповідно до загальних правил перевезень.

Не рекомендовано переносити виріб за шліфувальну підшву або мережевий кабель. Під час зміни робочого місця необхідно знеструмити виріб, від'єднавши його від джерела електроживлення.

### Зберігання

Зберігання виробу рекомендується в приміщенні, яке добре провітрюється, за температури  $-15\text{ }^{\circ}\text{C}$  -  $+55\text{ }^{\circ}\text{C}$  та відносній вологості повітря не більше 90%.

Під час підготовки виробу до зберігання:

1. Видаліть пил, бруд із зовнішньої частини корпусу кутової полірувальної машини.
2. Виконайте розбирання складових частин.
3. Змастіть тонким шаром машинного мастила всі металеві частини виконавчого механізму виробу.

### УВАГА!

Зберігати виріб в одному приміщенні з легкозаймистими речовинами, кислотами, лугами, мінеральними добривами та іншими агресивними речовинами забороняється.

### Утилізація

Не викидайте виріб у контейнер із побутовими відходами! Шліфувальна машина, яка відслужила свій термін експлуатації, а також оснащення та упаковка повинні здаватися на утилізацію і перероблювання.

Інформацію про утилізацію Ви можете отримати в місцевій адміністрації.

таблиця 2

ОПИС НЕСПРАВНОСТІ	Можлива причина	Шляхи усунення
Виріб під час обертання регулятора швидкості не працює	Відсутній електричний контакт на лінії подачі електроживлення	З'ясуйте причину, відновіть контакт
	Пошкоджений мережевий кабель або силова вилка	Зверніться до сервісного центру
	Несправна електрична розетка	Під'єднайте виріб до справної розетки
	Несправний електричний двигун	Зверніться до сервісного центру
	Несправний механізм зворотно-поступального руху	Зверніться до сервісного центру
	Несправна клавіша «Увімкнення/Вимкнення»	Зверніться до сервісного центру
Електричний двигун сильно іскрить	Зношені вугільні щітки	Зверніться до сервісного центру
	Пошкоджена обмотка електричного двигуна	Зверніться до сервісного центру
Потужності електричного двигуна недостатньо, під час роботи чути свист (скрип)	Зношені вугільні щітки	Зверніться до сервісного центру
	Надмірний тиск на виріб у процесі роботи	Знизьте тиск на виріб
Після вимкнення виробу продовжується зворотно-поступальний рух підшви без зміни частоти	Несправний механізм зворотно-поступального руху	Зверніться до сервісного центру
	Несправний регулятор обертів	Зверніться до сервісного центру
Відсутня фіксація шліфувального папера	Забита брудом або зношена «липучка»	Очистити або змінити
Корпус виробу сильно нагрівається	Велике навантаження на електричний двигун	Знизьте навантаження на електричний двигун (вимкніть до охолодження)
	Електричний двигун несправний	Зверніться до сервісного центру
	Забруднено вікно виведення пилу	Почистіть вікно

таблиця 3

ПОЗНАЧКА	Пояснення
V(V)	Вольт
Гц(Hz)	Герц
Вт(W)	Ват
об/хв(rpm)	Обертів за хвилину
мм(mm)	Міліметр
кг(kg)	Кілограм

таблиця 4

НАПИС	Пояснення
Voltage	Напруга
Frequency	Частота струму
Input power capacity	Вхідна споживана потужність
No-load speed	Частота обертання холостого ходу
Sanding pad diameter	Діаметр насадки
Length	Довжина штанги
Packing dimensions	Розміри пакування







**ОФИЦИАЛЬНЫЙ ДИЛЕР В УКРАИНЕ:**

[storgom.ua](http://storgom.ua)

**ГРАФИК РАБОТЫ:**

Пн. – Пт.: с 8:30 по 18:30

Сб.: с 09:00 по 16:00

Вс.: с 10:00 по 16:00

**КОНТАКТЫ:**

+38 (044) 360-46-77

+38 (066) 77-395-77

+38 (097) 77-236-77

+38 (093) 360-46-77

Детальное описание товара: <https://storgom.ua/product/mashina-shlifovalnaya-vitals-master-sk-1871hd-avs-compact-119276.html>

Другие товары: <https://storgom.ua/setevye-shlifmashiny-dlya-sten-i-potolkov.html>