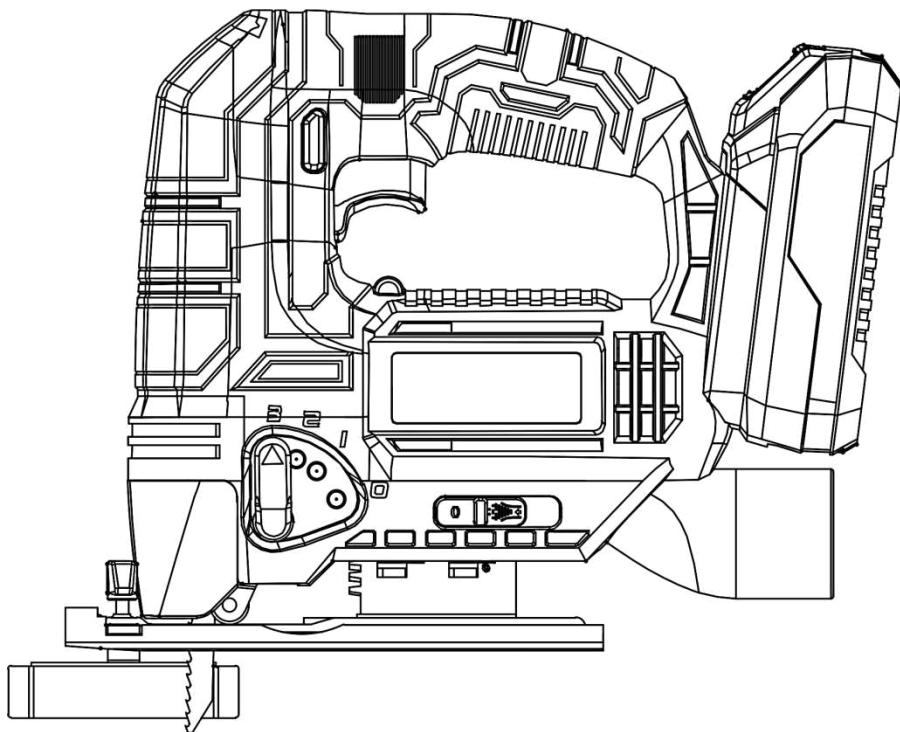


TJS-80/i20

ЛОБЗИК АКУМУЛЯТОРНИЙ



ЗМІСТ

Вступ.....	3
1. Заходи безпеки	3
2. Опис і робота виробу	6
3. Підготовка виробу до використання.....	9
4. Використання виробу.....	10
5. Технічне обслуговування виробу	12
6. Поточний ремонт складових частин виробу	14
7. Строк служби, зберігання, транспортування	15
8. Гарантії виробника (постачальника)	15
9. Технічний паспорт.....	16
10. Комплектність.....	17
11. Утилізація	17

ІНСТРУКЦІЯ З ЕКСПЛУАТАЦІЇ (копія оригіналу)

УВАГА!

ШАНОВНИЙ ПОКУПЕЦЬ!

Вдячні Вам за придбання даної моделі електроінструменту торгової марки ТЕКНМАНН. Ця модель поєднує в собі сучасні конструктивні рішення для збільшення ресурсу роботи, продуктивності, надійності інструменту, безпечності його використання. Ми впевнені, що продукція торгової марки ТЕКНМАНН буде Вашим помічником довгі роки.

При передачі під час покупки лобзика акумуляторного **TJS-80/i20** (далі - виріб) вимагайте перевірки його працездатності пробним пуском і перевірки відповідності комплектності (розділ «Комплектність» Інструкція з експлуатації).


Перед використанням лобзика уважно вивчіть Інструкцію з експлуатації (Технічний паспорт) та дотримуйтесь заходів безпеки.

Переконайтеся, що Гарантійний талон повністю і правильно заповнений.

В процесі користування виробом дотримуйтесь вимог Інструкції з експлуатації (Технічного паспорту).

ВСТУП

Лобзик акумуляторний **TJS-80/i20** призначений для мобільного різання пиломатеріалів, будівельних і меблевих плит на основі деревини (ДСП, ЦСП тощо), листів і фасонного профілю зі сталі, кольорових металів, пластмаси та інших матеріалів (окрім азбестовмісних) у побутових умовах. Також виріб може використовуватись на присадибних ділянках для обрізки невеликих гілок та інших господарчих потреб. Конструкція призначена для використання в побутових умовах з максимальною мобільністю – «без проводів», при цьому рівень напруги акумуляторної батареї безпечний для людини.

Знак  у маркуванні означає наявність у конструкції виробу подвійної ізоляції (клас II), заземлювати виріб під час роботи не потрібно.

Уважно вивчіть цю Інструкцію з експлуатації, в тому числі розділ «Заходи безпеки». Тільки таким чином Ви зможете навчитися правильно поводитися з виробом і уникнете помилок та небезпечних ситуацій.



УВАГА! Порушення вимог техніки безпеки може стати причиною ураження електричним струмом, пожежі та важких травм. Пам'ятайте, Ваша безпека, в першу чергу – Ваша відповідальність!

1 ЗАХОДИ БЕЗПЕКИ

1.1 Загальні вимоги безпеки



Попередження! Перед використанням виробу повинні бути вжиті всі необхідні заходи безпеки для зменшення ризику займання, ураження електричним струмом, пошкодження корпусу та деталей виробу. Ці запобіжні заходи викладені нижче. **Перед використанням інструменту уважно прочитайте всі вказівки і збережіть їх.**

1.1.1 Лобзик акумуляторний (електролобзик) належить до класу ручних механізованих інструментів з вмонтованим електричним двигуном живленням від швидкозміної літій-іонної акумуляторної батареї з напругою 20 В, на які поширюються вимоги правил безпечної експлуатації інструментів та пристосувань, правил безпечної експлуатації електроустановок, правил пожежної безпеки (особливо при роботах в зонах з можливими випарами легкозаймистих паливно-мастильних матеріалів). Перед експлуатацією необхідно уважно ознайомитися з цією Інструкцією з експлуатації і дотримуватися її вимог для запобігання дії виникаючих небезпечних факторів – рухомих деталей, шуму, вібрації, наявності в повітрі робочої зони пилу, електричного струму з небезпечною напругою, пожежонебезпечності, небезпека висоти при відповідних роботах.

1.1.2 Використовувати виріб необхідно виключно за призначенням, згідно вимог цієї Інструкції, з дбайливим ставленням до виробу, своєчасно виконуючи заходи технічного обслуговування.

1.1.3 Під час роботи з виробом необхідно обов'язково використовувати засоби індивідуального захисту (ЗІЗ): засоби захисту очей – окуляри або щиток; засоби захисту від шуму; засоби захисту органів дихання – респіраторні маски; робочий костюм в комплекті з взуттям та головним убором; засоби зниження впливу вібрації на користувача – товсті рукавички; засоби страхування при роботах на висоті – монтажні пояс та каска, надійні ріштування. Всі ЗІЗ повинні бути підібрані за розмірами, одяг припасований до тіла без вільних кінцівок.

1.1.4 Під час експлуатації виробу необхідно виконувати правила пожежної безпеки:

- виконувати вимоги улаштування тимчасових електромереж, запобігаючи випадків появи електричних іскор та підвищення температури на контактах, в проводах, в електроприладах;
- забороняється робота виробу в атмосфері випарів легкозаймистих ПММ, оскільки при роботі можливе утворення іскор від колекторного двигуна та кінцевих змінних робочих насадок.

1.1.5 Під час експлуатації виробу необхідно виконувати правила безпечної експлуатації механізованих пристроїв з вмонтованим електродвигуном:

- щоразу до початку роботи виконувати технічний огляд і перевірку справності агрегатів та деталей виробу відповідно розділу «Підготовка до роботи» цієї Інструкції. Експлуатувати несправний виріб забороняється;
- допоміжні переходи по регулюванню параметрів обробки, заміні заготовки або змінних інструментів здійснювати тільки з непрацюючим двигуном;
- до початку роботи оглянути та звільнити робоче місце, шляхи евакуації від будь яких перешкод;
- не починати роботу з виробом в стані втоми, під дією алкоголю, ліків та продуктів, які можуть погіршити увагу і швидкість реакції;
- перед пуском двигуна обирати стійке положення;
- під час роботи не дозволяти знаходження в небезпечній зоні сторонніх осіб, дітей, тварин;
- не піддавати виріб ударам, перевантаженням (довготривала та інтенсивна робота);
- не використовувати для роботи виріб з ознаками несправності, помітними зовнішніми пошкодженнями, особливо захисних кожухів;
- забезпечити достатній обмін повітря на робочому місці;
- підтримувати достатній рівень освітлення на робочому місці;
- ніколи не класти виріб на тимчасові опори та не переносити між робочими місцями з працюючим двигуном;
- не піддавати виріб значним механічним навантаженням або вібраціям;
- захищати виріб та акумулятор від дії електромагнітних, електростатичних полів, екстремальних температур, прямих сонячних променів та вологи;
- при внесенні виробу з холоду в тепле приміщення, витримати його не менше 2-х годин в тарі для видалення конденсату, після чого зарядний пристрій можна під'єднати до електромережі;
- під час роботи не накривати вентиляційні отвори виробу, не розташовувати виріб в закритих шафах та слідкувати за наявністю нормального рівня вентиляції навколо виробу;
- слідкувати за полярністю підключення акумулятора та зарядного пристрою;
- не залишати працюючий виріб без нагляду і періодично контролювати на дотик температуру його поверхонь;
- після заряджання не залишати зарядний пристрій під'єднаним до акумуляторної батареї або до мережі без навантаження;
- не перевищувати розрахований час заряджання акумуляторної батареї та не заряджати батареї, які вийшли з ладу і не сприймають заряд;
- не розібрати акумуляторну батарею – складові речовини можуть бути токсичними та самозаймистими. У випадку саморозгерметизації акумуляторів використовувати гумові рукавички та тару з негорючих матеріалів;
- не припускати короткого замкнення акумуляторів та не кидати їх у вогонь – це вибухонебезпечно;
- після закінчення заряджання акумулятору від'єднати зарядний пристрій від електромережі, підготувати комплект виробу до зберігання згідно з цією інструкцією та покласти в спеціально приготоване місце. Діти не повинні мати доступ до виробу.

1.1.6 Користувач повинен усвідомлювати **небезпеки електричного струму**. Під час розряду, електричний струм створює на організм людини біологічну, електролітичну та термічну дію.

Біологічна дія призводить до порушень клітин організму, що спричиняє судомні скорочення м'язів, порушення нервових функцій, роботи органів дихання і кровообігу. При цьому можуть спостерігатися втрата свідомості, розлад мови.

Електролітична дія призводить до електролізу плазми крові та інших рідин тіла, що може

привести до порушення їх фізико-хімічного складу і біологічних властивостей.

Термічна дія електричного струму супроводжується опіками окремих ділянок тіла і перегрівом окремих внутрішніх органів, викликаючи в них різні функціональні розлади і ушкодження.

Вражаюча дія електричного струму на організм людини залежить від багатьох факторів.

Користувач повинен володіти і вміти застосовувати методи оживлення (штучне дихання та непрямий масаж серця) постраждалих від ураження електричним струмом.

1.1.7 Користувач повинен забезпечувати електробезпеку використанням справних складових електромережі:

- ізоляції струмоведучих частин, в тому числі захист від доступу вологи;
- огороження струмоведучих частин доступних для дотику;
- пристроїв захисного блокування, відключення, диференційних реле та подібних;
- подовжувачів електромережі для роботи поза приміщеннями у вологозахисному виконанні.

1.1.8 Вимоги безпеки під час роботи на висоті:

- роботи на висоті понад 1,5 м можуть виконуватись тільки за умови відсутності медичних протипоказань у працівника;
- до початку робіт на висоті подбати про захист від основних небезпечних факторів - падіння працівника або предметів, для чого обирати надійні опори, засоби підйому, страхування від падіння, одягнути на голову захисну каску;
- роботи на висоті виконувати з особливою уважністю та обережністю.



1.1.9 **УВАГА! Щоб уникнути травм використовуйте тільки ті знаряддя або пристрої, які вказані в інструкціях по експлуатації або в каталозі ТМ ТЕКHMANN.**

1.1.10 Ремонт виробу повинен здійснюватися винятково в уповноваженому сервісному центрі з використанням оригінальних запасних частин. В іншому випадку підвищується імовірність нанесення шкоди здоров'ю користувача.

1.2 Спеціальні вимоги безпеки

1.2.1 Вимоги безпеки до початку роботи з виробом:

- до самостійної роботи з виробом можуть бути допущені лише особи, які засвоїли вимоги безпеки та правила експлуатації наведені в цій інструкції;
- для роботи з даним виробом обирати акумуляторні батареї та відповідні зарядні пристрої торгової марки ТЕКHMANN;
- переконатися, що на виробі є заводська маркувальна табличка з основними технічними даними. Якщо маркувальна табличка відсутня, слід звернутися до постачальника. Не використовуйте для роботи виріб без маркувальної таблички;
- потужність і технічні можливості виробу повинні відповідати майбутньому завданню. Не використовуйте у виробничих професійних цілях виріб, призначений для робіт в побуті;
- зарядний пристрій має достатній рівень електробезпеки для роботи в нормальних умовах без підключення заземлення, тому забороняється втручатись в конструкцію зарядного пристрою для самостійного підключення заземлення;
- при внесенні виробу з холоду в тепле приміщення, необхідно його витримати не менше 2-х годин для видалення конденсату. Після цього виріб можна підключати до електромережі;
- не використовувати виріб у вибухонебезпечних зонах, в умовах впливу крапель і бризок, на відкритих майданчиках під час снігопаду та дощу;
- за необхідності підключення зарядного пристрою на вулиці через мережевий подовжувач, – останній повинен бути у вологозахисному виконанні;
- перед початком робіт необхідно перевіряти змінні кінцеві інструменти на наявність пошкоджень, цілісність та знос ріжучих поверхонь. Пошкоджений змінний інструмент необхідно замінити;
- надійно закріплювати змінні кінцеві інструменти;

1.2.2 Вимоги безпеки під час роботи з виробом:

- вклучати в електромережу зарядний пристрій тільки перед заряджанням;
- під'єднувати акумуляторну батарею безпосередньо перед виконанням робіт тільки при вимкненому перемикачі «Увімк/Вимк» виробу;
- від'єднувати батарею при зміні кінцевого інструменту, при перерві в роботі, після закінчення роботи;
- відключати виріб вимикачем при раптовій зупинці (перевантаженні електродвигуна при

заклинюванні);

- при роботі обов'язково користуватися засобами індивідуального захисту;
- під час робіт з утворенням пилу, забезпечуйте нормальний рівень вентиляції на робочому місці, використовуйте відповідне обладнання для відведення пилу і бруду, якщо це можливо або передбачено конструкцією, в інших випадках користуйтеся засобами індивідуального захисту органів дихання;
- під час роботи не докладайте надмірних робочих зусиль, оскільки це перевантажує механізм, знижує продуктивність, підвищує імовірність аварій і відмов та підсилює негативний вплив вібрації на користувача;
- використовувати змінні кінцеві інструменти, призначені тільки для даного виду робіт;
- у жодному разі не вмикати виріб, якщо він торкається сторонніх предметів;
- для упередження затискання інструменту під час обробки необхідно слідкувати за тим, щоб напрямком подачі завжди співпадав з напрямком обробки, а ширина пропилю була достатня для вільного ходу пилки, при цьому дуже важливо завжди міцно тримати інструмент і зберігати готовність негайно вимкнути двигун;
- берегти виріб від впливу зовнішніх джерел тепла, хімічно активних речовин та не використовувати в приміщеннях з наявністю подібних факторів;
- особливу увагу приділяти контролю надійності кріплення рухомих кінцевих робочих інструментів, рухомих затискних пристроїв, цілісності корпусу з діелектричного пластику та деталей електричного тракту з мережею небезпечного струму 220 В – перемикачів, проводів, вилок, розеток;
- не торкатися змінних кінцевих інструментів під час роботи;
- завжди надійно тримати виріб;
- не передавати виріб особам, які не мають права користування ним;
- не перевантажувати виріб тривалою роботою з максимальною потужністю;
- використовувати виріб тільки з аксесуарами і запасними частинами, дозволеними підприємством-виробником. Використання ЗІП від виробника гарантує надійну роботу;
- забороняється експлуатувати виріб з приставних сходів;
- забороняється експлуатувати виріб при виникненні під час роботи хоча б однієї з таких несправностей:

1) Пошкодження вилки або шнура електроживлення зарядного пристрою.

2) Несправний вимикач або його нечітка робота.

3) Іскріння щіток на колекторі двигуна, що супроводжується появою кругового вогню на його поверхні.

4) Швидкість обертання падає до ненормальної величини.

5) Корпус виробу перегрівається.

6) Поява диму або запаху горілої ізоляції;

7) Пошкодження змінних кінцевих інструментів;

8) Поломка або поява тріщин на корпусних деталях, рукоятках.

9) Не надійне кріплення змінного акумулятору.

1.2.3 Вимоги безпеки по закінченню роботи:

- після закінченні роботи виріб має бути очищений від пилу і бруду при цьому слід використовувати тільки м'які засоби, які не агресивні до деталей виробу;
- зберігати виріб при температурі від плюс 5 °С до плюс 40 °С з відносною вологістю не більше 80 %;
- при зберіганні виробу у приміщенні необхідно забезпечити нейтральне середовище, яке не руйнує метали та ізоляцію.

2 ОПИС І РОБОТА ВИРОБУ

2.1 Склад виробу

Зовнішній вигляд лобзика акумуляторного **TJS-80/i20** показаний на рисунку 1.

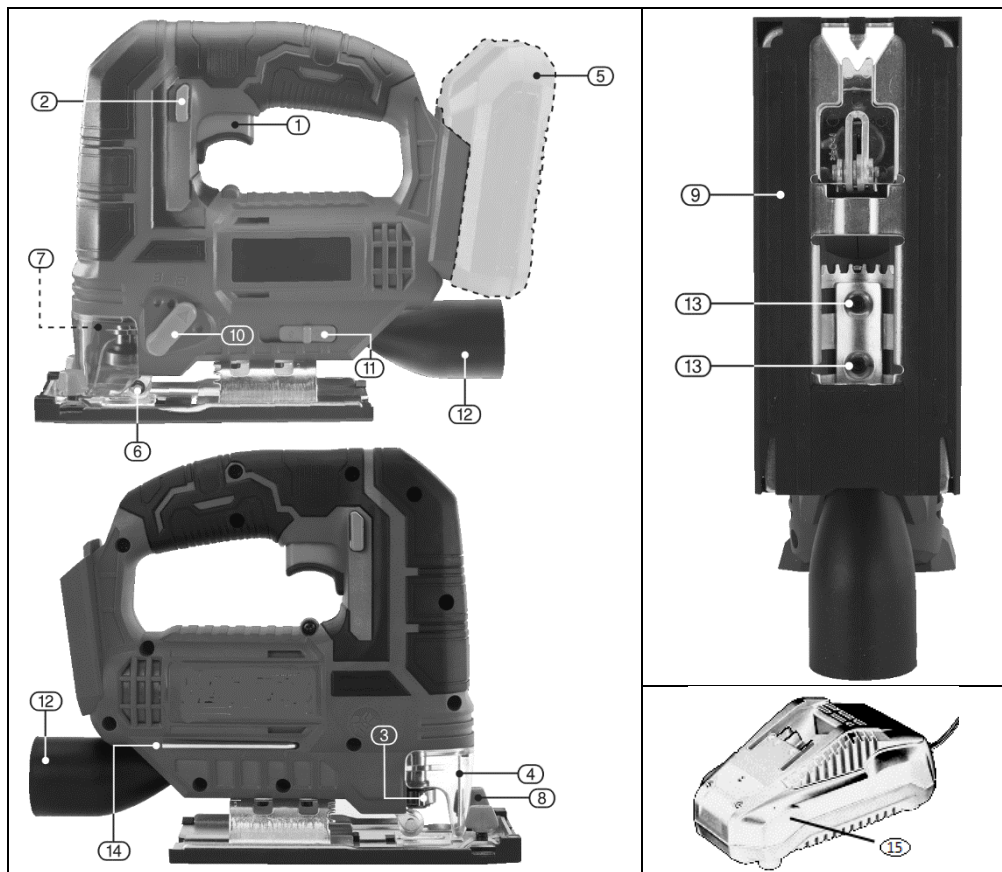


Рисунок 1

- 1 Перемикач «Увімк/Вимк» (вимикач)
- 2 Кнопка блокування вимикача у увімкнутому стані для тривалої роботи
- 3 Швидкозатискний фіксор пиляльного полотна (пилкотримач)
- 4 Прозорий захисний екран
- 5 Змінна акумуляторна батарея з серії i20 TEKHMANN (не входить в комплектацію виробу)
- 6 Направляючий ролик пиляльного полотна
- 7 Світлодіод підсвічування робочої зони (може бути відсутній в конструкції виробу)
- 8 Смужкові гайки фіксування паралельної направляючої
- 9 Базова опора виробу (з пластиковою накладкою)
- 10 Перемикач режимів системи регулювання маятникового ходу
- 11 Перемикач вибору методу видалення пилу (обдування або видалення пилососом)
- 12 Адаптер для підключення системи пиловидалення (пилососу)
- 13 Гвинти фіксації положення базової опори при пилянні під кутом
- 14 Місце зберігання шестигранного ключа
- 15 Зарядний пристрій з серії i20 TEKHMANN (не входить в комплектацію виробу)

2.2 Опис конструкції і принцип дії

2.2.1 В пластиковому корпусі виробу змонтовані: колекторний двигун постійного струму напругою 20 В (безпечною для людини), обертання валу якого перетворюється в зворотно-поступальний рух штока з пилкотримачем (3), який тримає пиляльне полотно і рухається в зазорі металевої базової опори (9). За допомогою останньої користувач встановлює (базує) виріб на поверхні заготовки і тримаючи інструмент за рукоятку корпусу виконує розпил по

обраній траєкторії. На корпусі змонтовані органи управління режимами роботи (1,2,10,11), світлодіод підсвічування робочої зони (7), захисний екран для огорожі пильного полотна (4), адаптер для підключення системи видалення стружки та пилю (12). Електрична частина виробу складається з колекторного електродвигуна постійного струму, вимикачів електроструму, з'єднувальних проводів і змінної акумуляторної батареї різної ємності з мережевим зарядним пристроєм (в комплект поставки останні не входять). Захист від ураження електричним струмом користувача в зарядному пристрої відповідає класу II за ДСТУ EN 61140:2015.

2.2.2 Виріб створений у безпроводному варіанті для максимальної мобільної механічної обробки матеріалів шляхом пиляння спеціальним пиляльним полотном зі зворотньо-поступальним рухом. Використані в конструкції можливості потужного колекторного двигуна дозволяють механізувати обробку та підвищити її ефективність, значно зменшити габарити і вагу виробу, розширити сферу застосування та зручність за рахунок використання батареї без ефекту пам'яті з безпечним струмом для користувача. Увімкнення та вимкнення виробу, регулювання швидкості робочого ходу здійснюється перемикачем «Увімк/Вимк» (1).



УВАГА! До початку робіт переконайтеся, що перемикач знаходиться в фіксованому положенні «Вимк», а акумулятор від'єднаний від виробу.

Перемикач режимів системи регулювання маятникового ходу (10) забезпечує режими ходу пиляльного полотна у перпендикулярній площині до основного руху для здійснення швидкісного пропилю. Максимальна частота ходів штоку відповідає максимальному ходу клавіши вимикача (1) при «натисканні». В якості змінного інструменту у виробі найчастіше використовуються пиляльні полотна:

- **великий рідкий зуб.** Швидке грубе пиляння м'якої деревини «по прямій», для великих радіусів;
- **середній частий зуб.** Акуратне чисте пиляння м'якої, щільної, клеєної деревини, фанери, ДСП, пластику «по прямій», для великих радіусів;
- **середній частий зворотній зуб.** Акуратне чисте (без сколів) пиляння м'якої, щільної, клеєної деревини, ламінованих матеріалів, пластику «по прямій», для великих радіусів;
- **дрібний частий зуб.** Пиляння кольорових і чорних металів, алюмінію, пластику «по прямій»;
- **середній рівнобічний зуб.** Чисте (без відколів) фігурне пиляння малих радіусів у м'якій, щільній, клеєній деревині, фанері, ДСП, пластику.

Пиляльні полотна встановлюються в швидкозатискний пилкотримач (3) виробу і фіксуються в ньому. Базова опора (9) позиціонує виріб на площині матеріалу під час розпилу по траєкторії. Одночасно з її допомогою виріб має можливість встановлювати регульований кут нахилу пиляльного полотна у вертикальній площині, що дозволяє виконувати «косий» розпил з нахилом торців листового матеріалу. Для цього підошва має гвинти фіксації положення косоного різання (13). При використанні виробу не прикладайте надмірних зусиль. Підвищені тиск та подача викликають зайві навантаження на двигун і механізми, що веде до швидкого виходу з ладу виробу, пошкодження пиляльного полотна, зменшення продуктивності і скорочення терміну експлуатації.

Для видалення пилю з робочої зони під час роботи передбачений трубчастий адаптер 7, який дозволяє підключити побутовий або промисловий пилосос.

2.2.3 У зв'язку з постійним вдосконаленням, виріб може мати незначні відмінності від опису та рисунків, які не погіршують його експлуатаційні характеристики.

3 ПІДГОТОВКА ВИРОБУ ДО ВИКОРИСТАННЯ



УВАГА! Забороняється починати роботу з виробом, не виконавши вимог з техніки безпеки, зазначених у розділі «Заходи безпеки» цієї Інструкції з експлуатації.

3.1 Після транспортування виробу у зимових умовах, перед увімкненням у теплом приміщенні, його необхідно витримати в тарі при кімнатній температурі не менше двох годин до повного зникнення вологи (конденсату) на ньому.

3.2 Заряджання



УВАГА! Перед першим використанням виробу акумуляторну батарею слід повністю зарядити. Переконайтеся, що напруга та сила струму на зарядному пристрої співпадає з напругою та ємністю акумуляторної батареї. Зарядний пристрій спеціально призначений для літій-іонної (Li-ion) батареї даного виробу. Не використовуйте інші зарядні пристрої для заряджання батареї виробу. Літій-іонна батарея не має ефекту пам'яті та має низький струм саморозряду.

Якщо акумуляторна батарея розряджена (або використовується вперше), зарядіть батарею наступним чином:

- підключіть зарядний пристрій (ЗП) вилкою до мережевої розетки 220 В, 50 Гц, при цьому червоний індикатор ЗП повинен засвітитися;
- вставте батарею в контактне гніздо зарядного пристрою до фіксації;



УВАГА! Зарядний пристрій передбачає під'єднання батареї по аналогії з рукояткою виробу – слідкуйте за полярністю та наявністю електричного контакту, щоб уникнути можливих проблем.

- після з'єднання батареї з зарядним пристроєм почнеться процес зарядки, при цьому світлодіод червоного кольору на ЗП почне блимати (зелений індикатор вимкнений);
- приблизно через одну годину заряджання червоний індикатор ЗП згасне і засвітиться зелений, який показує, що процес заряджання закінчений – акумуляторна батарея повністю заряджена.



УВАГА! Алгоритм світіння світлодіодів зарядного пристрою в процесі заряджання може бути іншим через застосування інших різновидів зарядних пристроїв, призначених для заряджання акумуляторних батарей цього виробу.



УВАГА! При перших заряджаннях акумуляторної батареї потрібно більше часу заряджання для досягнення повної ємності батареї. Час заряджання батареї може змінюватися в залежності від температури навколишнього середовища.



УВАГА! Після закінчення зарядження, від'єднайте зарядний пристрій від мережі та від'єднайте батарею.



УВАГА! Якщо батарея буде поставлена на зарядку перегрітою від прямого сонячного світла, або внаслідок того, що вона тільки що використовувалася, можливо, що процес заряджання не почнеться, і контрольний світлодіод не почне блимати. У цьому випадку процес заряджання почнеться автоматично після охолодження.

Якщо після охолодження процес зарядження не відбувається, розгляньте імовірність несправності зарядного пристрою (акумуляторної батареї) і зверніться в сервісний центр для ремонту (заміни акумуляторної батареї).

3.3 Збільшення строку служби акумуляторної батареї

3.3.1 В корпус літій-іонної акумуляторної батареї вбудована захисна електроніка, яка попереджає перегрів, а також перезаряд. Глибокий розряд становить найбільшу небезпеку в процесі зберігання і експлуатації літій-іонних акумуляторів. При тривалому зберіганні рекомендується залишати літій-іонну батарею зарядженою наполовину і зберігати при температурі від плюс 5 °С до плюс 15 °С.

3.3.2 Процес старіння у вигляді поступового розкладання електродів значно скорочує строк служби літій-іонної батареї. Але це несприятливе явище можна значною мірою уповільнити, якщо регулярно використовувати і заряджати її. Ставте батарею на зарядку відразу, як тільки заряду в ній залишається близько 20% від повної ємності по індикаторах батареї, або коли Ви відчуєте, що потужність інструменту помітно зменшилася. При цьому краще заряджати на 90% повної ємності, ніж 100%, оскільки перезаряд теж шкідливий. Повному заряду і розряду піддавайте тільки нову батарею для калібрування її параметрів.

3.3.3 Уникайте заряджання акумуляторної батареї при високій температурі (понад 40 °С).

3.3.4 Акумуляторна батарея буде гарячою безпосередньо після її використання, це нормально. Якщо таку батарею одразу почати заряджати, хімічна речовина всередині батареї буде втрачати необхідні властивості, а строк служби батареї значно скоротиться. Залиште батарею на якийсь час для охолодження і потім зарядіть її.

3.3.5 Стан заряду акумуляторної батареї контролюйте по світлових індикаторах на її корпусі, які вмикаються на короткий час після натискання на клавішу:

- світиться червоний, батарею необхідно поставити на зарядку;
- світиться жовтий, батарея може працювати деякий час;
- світиться зелений, батарея повністю заряджена.

3.4 Перед використанням перевірте надійність кріплення корпусних деталей, затяжку різьбових з'єднань, встановлення змінного інструменту, фіксацію акумуляторної батареї. Після встановлення змінного інструменту завжди перевіряйте надійність його кріплення - спробуйте його витягти.

3.5 Перед увімкненням виробу необхідно:

- зовнішнім оглядом переконатися в цілісності акумулятору, деталей корпусу виробу, опорної платформи;
- перевірити надійність з'єднань, особливо пиляльного полотна, надійність фіксації кута нахилу опорної платформи;
- перевірити рівень заряду акумуляторної батареї по індикаторам, відповідність параметрів мережі зазначеним на маркувальній табличці зарядного пристрою (~220 В, 50 Гц), чіткість роботи вимикача короткочасним (2-3 рази) увімкненням. За необхідності змініть акумулятор на заряджений, а знятий зарядіть;
- перевірити роботу виробу протягом 1 хвилини (не повинно бути підвищеного шуму і вібрації), справність електрообладнання (відсутність диму і запаху, характерного для горілої ізоляції), іскріння щіток на колекторі (не повинно бути «кругового вогню»).

3.6 Пил, що утворюється під час звичайної роботи, може впливати на здоров'я користувача. Для захисту від пилу рекомендується використовувати захисну маску (респіратор).



УВАГА! Щоб уникнути накопичення пилу всередині виробу, рекомендується щодня очищувати вентиляційні отвори (див. пункт 5.2 «Порядок технічного обслуговування виробу»).

4 ВИКОРИСТАННЯ ВИРОБУ

4.1 Надійно зафіксуйте оброблювану деталь перед роботою. Погане кріплення деталі може призвести до деформації пиляльного полотна з втратою контролю над інструментом і стати причиною травми. Перевірте надійність закріплення пиляльного полотна. Виберіть перемикачем (10) необхідний режим маятникового ходу пиляльного полотна.

4.2 Пуск-зупинення

4.2.1 Короткочасний пуск

Пуск: натисніть на клавішу перемикача «Увімк/Вимк» (1) та встановіть необхідну частоту ходів штоку. Частота ходу регулюється рівнем тиску на вимикач (1).

Зупинення: відпустіть клавішу вимикача (1).

4.2.2 Режим тривалої роботи

Пуск: Натисніть на клавішу вимикача (1) і заблокуйте її у увімкненому положенні натисненням кнопки блокування (2).

Зупинення: натисніть на клавішу вимикача (1) і відразу відпустіть її.

Утримайтеся від блокування кнопки вимикача у випадках, коли може виникнути необхідність аварійної зупинки роботи виробу.



Увага! Завжди міцно тримайте виріб в руках і постійно зберігайте готовність до аварійної зупинки роботи виробу.

4.3 Регулювання частоти ходів штоку дозволяє поліпшити якість роботи, яка виконується виробом, вберігаючи заготовку від ушкоджень.

Частоту ходів штоку регулюйте рівнем натискання на клавішу вимикача (1). Максимальна частота ходів штоку відповідає максимальному ходу клавіші вимикача (1) при

«натисканні». Частота ходів штоку повинна бути підбрана залежно від виду оброблюваного матеріалу і пиляльного полотна.

Оберіть режим маятникового ходу перемикачем (10) з умови: більший маятниковий хід прискорює швидкість пиляння, але погіршує чистоту поверхонь після обробки.

Рекомендації з вибору відповідної частоти ходів штоку:

- **НИЗЬКА** частота ходів штоку найкраща для точних робіт;
- **ВИСОКА** частота ходів штоку більше підходить для робіт при яких не вимагається висока чистота поверхонь.



УВАГА! Не виймайте і не вставляйте пиляльне полотно у пропили до повного зупинення робочого руху.



УВАГА! Вибір частоти ходів штоку, яка підходить для конкретного виду роботи, покращує якість виконаного пропили і зменшує ризик пошкодження оброблюваного матеріалу.



УВАГА! Слід уникати тривалої роботи виробу на низькій частоті ходів штоку - це може призвести до перегріву двигуна. При перегріві слід охолодити двигун виробу, увімкнувши його на холостому ході з максимальною частотою на 1-2 хвилини.

Рекомендується визначати оптимальну частоту ходів штоку, виконуючи пробний зріз на зразку матеріалу.

4.4 Встановлення пиляльного полотна

Попередньо від'єднайте акумуляторну батарею від виробу. Для встановлення пиляльного полотна, тримаючи виріб в руках перед собою, поверніть фіксатор пилкотримача (3) до упору. Встановіть пиляльне полотно у пилкотримач таким чином, щоб хвостовик полотна увійшов у проріз валу до упору, після чого відпустіть кільце пилкотримача. Перевірте фіксацію пиляльного полотна спробою витягнути його рукою.

4.5 Розпилювання

Обіпріть передню частину опорної платформи (9) на край оброблюваної заготовки і встановіть ріжучу крайку пиляльного полотна навпроти лінії різки, що позначена на заготовці. Увімкніть лобзик і введіть лезо пиляльного полотна в оброблюваний матеріал. Прикладайте мінімальне зусилля, яке буде достатнім для рівномірного розпилювання і стабільності роботи виробу.



УВАГА! Для забезпечення максимальної продуктивності та якості різки, використовуйте пиляльні полотна, відповідні до характеру виконуваної операції і виду оброблюваного матеріалу.

При виконанні розпилу по прямій лінії розпилювати заготовку необхідно тільки в одному напрямку (від краю до краю) - не слід виконувати розпилювання спочатку до середини заготовки, з подальшим розпилком з протилежного кінця заготовки. При розпилюванні по контуру контролюйте напрям пиляльного полотна рукояткою лобзика.



УВАГА! При надлишковому бічному тиску на пиляльне полотно виникає імовірність поломки пиляльного полотна та пошкодження оброблюваного матеріалу.

Кут косоного пропили можна регулювати вправо або вліво на величину до 45° з кроком 15°. Для встановлення необхідного кута нахилу:

- послабте гвинти опорної платформи шестигранним гайковим ключем;
- поєднайте шкалу (від 0 градусів до 45 градусів через 15-градусне прирощення) напівкруглої деталі платформи з міткою [V] на корпусі виробу;
- затягніть гвинти платформи;
- встановіть перемикач режимів маятникового ходу у положення «0».

Конструкція виробу надає можливість вибору способу видалення пилу для забезпечення видимості лінії пропили під час роботи:

1. Обдув зони розпилу - перемикач вибору способу видалення пилу (9) повинен бути переведений у положення «0».

2. Відведення пилу за допомогою пиლოსоса - перемикач вибору способу видалення пилу (9) повинен бути переведений у положення з зображенням адаптера для відводу пилу, а пиლოსос підключений через адаптер (7).

При розпилюванні металевих заготовок не можна надмірно притискати або подавати виріб в напрямку різку. Якщо спостерігається підвищена вібрація пиляльного полотна, його слід замінити полотном з більш дрібним зубом. Якщо при різанні м'якого металу, наприклад алюмінію, ріжучий край пиляльного полотна постійно забивається стружкою, слід замінити полотно на таке ж з більшим зубом.

При розпилюванні металів рекомендується по лінії різку з тильного боку наносити відповідну мастильно-охолоджуючу рідину (індустріальне мастило тощо). Це підвищить продуктивність, забезпечить охолодження пиляльного полотна і збільшить тривалість його роботи.



УВАГА! Оброблювана заготовка повинна бути добре закріплена в лещатах, а лінія різку має знаходитись якомога ближче до точок фіксації заготовки для запобігання вібрації вільної частини заготовки.



УВАГА! Для запобігання нещасного випадку під час встановлення або заміни пиляльного полотна та інших частин завжди слідкуйте за тим, щоб акумуляторна батарея була від'єднана. Від'єднуйте батарею також під час перерв і після роботи.

5 ТЕХНІЧНЕ ОБСЛУГОВУВАННЯ ВИРОБУ

5.1 Загальні вказівки

Щоб уникнути пошкоджень, для забезпечення довговічності та надійного виконання функцій виробу, необхідно регулярно виконувати описані далі роботи з технічного обслуговування.

Гарантійні претензії приймаються тільки при правильному і регулярному виконанні цих робіт. При недотриманні цих вимог підвищується небезпека травмування!

Користувач виробу може виконувати тільки роботи з догляду та технічного обслуговування, які описані в цій Інструкції з експлуатації (пункти Розділу 5.2). Всі інші роботи повинні виконуватися тільки в спеціалізованих сервісних центрах ТМ ТЕКНМАНН.

5.2 Порядок технічного обслуговування виробу

5.2.1 Перевірка встановлених гвинтів.

Регулярно перевіряйте всі встановлені на виробі гвинти, слідкуйте за тим, щоб вони були затягнуті до упору. Послаблений гвинт треба негайно затягнути. Невиконання цього правила загрожує серйозною небезпекою.

5.2.2 Технічне обслуговування двигуна.

Завжди слідкуйте за тим, щоб обмотка не була пошкоджена, не залита маслом або водою, а вентиляційні отвори були очищені від пилу та бруду.

5.2.3 Щоб уникнути накопичення пилу всередині виробу, рекомендується щодня чистити вентиляційні отвори.

Для цього на виробі з від'єднаною акумуляторною батареєю:

- продуйте вентиляційні прорізи сухим стислим повітрям;
- прочистіть вентиляційні прорізи м'якою неметалевою щіткою або сухою тканиною.

У жодному разі не використовуйте для чищення металеві предмети, щоб не пошкодити внутрішні деталі виробу.

5.2.4 Перед тривалою перервою в експлуатації та зберіганні, очищуйте виріб від пилу та бруду без застосування агресивних до пластмаси, гуми та металів очисників. При тривалому зберіганні металеві зовнішні вузли і деталі вкрийте шаром консерваційного мастила. Зберігайте виріб у сухому приміщенні.



УВАГА! Ніколи не бризкайте водою на виріб у процесі його очищення. Виріб слід чистити тільки сухою (або трохи вологою) тканиною! Не використовуйте ідкі очисники, які можуть пошкодити металеві, пластмасові та гумові частини виробу!

Для того, щоб інструмент працював довго й надійно – ремонтні, сервісні та регульовальні роботи повинні виконуватися тільки фахівцями в сервісних центрах ТМ ТЕКHMANN.

5.3 Періодичне обслуговування

Періодичне обслуговування проводиться в сервісних центрах ТМ ТЕКHMANN, перелік та контактні дані яких зазначені в Додатку № 1 Інструкції з експлуатації і включає в себе:

- перевірку стану корпусних деталей;
- перевірку опору ізоляції;
- перевірку стану колектору ротора;
- перевірку стану деталей механізму (підшипників тощо);
- перевірку стану щіток та їх заміну (за необхідністю).



УВАГА! Технічне обслуговування повинно проводитися регулярно протягом усього строку служби виробу. Без проведення технічного обслуговування покупець втрачає право гарантійного обслуговування.

За рекомендованих умов експлуатації виріб буде надійно працювати весь гарантований строк служби. Дотримання правил експлуатації користування дозволить Вам уникнути передчасного виходу з ладу окремих частин виробу і всього виробу загалом.

Якщо виріб внаслідок інтенсивної експлуатації потребує періодичного обслуговування, яке пов'язане із заміною мастила, щіток, очищенням колектору, то ці роботи виконуються за рахунок споживача.

Технічне обслуговування в сервісних центрах не входить в гарантійні зобов'язання виробника і продавця. Сервісні центри надають платні послуги з проведення періодичного технічного обслуговування.

Після закінчення строку служби можливе використання виробу за призначенням, якщо його стан відповідає вимогам безпеки і виріб не втратив своїх функціональних властивостей. Висновок видається уповноваженими сервісними центрами ТМ ТЕКHMANN.

6 ПОТОЧНИЙ РЕМОНТ СКЛАДОВИХ ЧАСТИН ВИРОБУ

6.1 Усунення наслідків поломок і пошкоджень

Перелік можливих несправностей і методів їх усунення наведений в таблиці 1.

Таблиця 1

Несправність	Імовірна причина несправності	Дії по усуненню
При ввімкненні виробу електродвигун не працює	1. Розряджена батарея	Замінити або зарядити батарею
	2. Несправний вимикач	Зверніться в сервісний центр для ремонту або заміни
	3. Обрив в ланцюгу живлення	Зверніться в сервісний центр для ремонту або заміни
	4. Обрив в обмотках двигуна	Зверніться в сервісний центр для ремонту
	5. Повний знос щіток	Зверніться в сервісний центр для заміни
Круговий вогонь на колекторі ротора	1. Несправність в обмотках ротора	Зверніться в сервісний центр для ремонту
	2. Знос або «зависання» щіток	Зверніться в сервісний центр для заміни
Електродвигун не розвиває повних обертів (не працює на повну потужність)	1. Розряджена батарея	Перевірте заряд батареї
	2. Знос щіток	Зверніться в сервісний центр для заміни
	3. Замикання, обрив в обмотках ротора	Зверніться в сервісний центр для ремонту або заміни
	4. Несправний вимикач	Зверніться в сервісний центр для ремонту або заміни
	5. Заклинювання в механізмі	Зверніться в сервісний центр для ремонту
Електродвигун	1. Повний знос щіток	Зверніться в сервісний центр для заміни

зупинився при роботі	2. Заклинювання механізму	Зверніться в сервісний центр для ремонту
Електродвигун перегрівається	1. Інтенсивний режим роботи, робота з максимальним навантаженням	Змініть режим роботи, знизьте навантаження
	2. Висока температура навколишнього середовища, слабка вентиляція, засмічені вентиляційні отвори	Вживте заходів до зниження температури, поліпшення вентиляції, зробіть очищення вентиляційних отворів
	3. Нестача мастила, заклинювання в механізмі	Зверніться в сервісний центр для ремонту
	4. «Згорів» двигун або обрив в обмотках двигуна	Зверніться в сервісний центр для ремонту

6.2 Ремонт виробу повинен виконуватися професійними робітниками в гарантійних сервісних центрах, перелік та контактні дані яких зазначені у Додатку № 1 Інструкції з експлуатації.

7 СТРОК СЛУЖБИ, ЗБЕРІГАННЯ, ТРАНСПОРТУВАННЯ

7.1 Строк служби виробу становить 3 роки(для акумуляторної батареї 2 роки). Зазначений строк служби дійсний при дотриманні споживачем вимог цієї Інструкції з експлуатації (технічного паспорту). Дата виробництва вказана на таблиці виробу.

7.2 Виріб, очищений від пилу та бруду, повинен зберігатися в пакуванні підприємства-виробника в сухих провітрюваних приміщеннях при температурі навколишнього середовища від плюс 5 °С до плюс 40 °С з відносною вологістю повітря не більше 80% і відсутністю прямого впливу атмосферних опадів. Пакування рекомендується зберігати до закінчення гарантійного строку експлуатації виробу.

7.3 Транспортування виробу проводиться транспортними пакетами в захищеному від атмосферних опадів стані відповідно до правил перевезення вантажів, що діють на транспорті даного виду.

8 ГАРАНТІЇ ВИРОБНИКА (ПОСТАЧАЛЬНИКА)

8.1 Гарантійний строк (гарантійний термін) експлуатації виробу дивіться у Гарантійному талоні. Претензії від споживачів на території України приймає ТОВ «ТЕКМАН» за адресою: 02140, м. Київ, проспект Миколи Бажана, 30, контактний телефон: (044) 369-32-00, (044) 369-33-03.

8.2 При передачі виробу під час покупки:

- повинен бути правильно оформлений Гарантійний талон (стояти печатка або штамп з реквізитами організації, яка реалізувала виріб, дата продажу, підпис продавця, найменування моделі виробу, серійний номер виробу);
- переконатися в тому, що серійний номер виробу відповідає номеру, вказаному в Гарантійному талоні;
- перевірити наявність пломб на виробі (якщо вони передбачені виробником);
- перевірити комплектність і працездатність виробу, а також зробити огляд на предмет зовнішніх пошкоджень, тріщин, сколів.

Кожен виріб комплектується фірмовим гарантійним талоном.

При відсутності в гарантійному талоні дати продажу або підпису (печатки) продавця, гарантійний строк розраховується з дати виготовлення виробу.

8.3 У випадку виходу з ладу виробу протягом гарантійного строку експлуатації з вини заводу-виробника власник має право на безкоштовний ремонт.

Для гарантійного ремонту власнику необхідно звернутися в сервісний центр з виробом та повністю і правильно заповненим гарантійним талоном (заповнюється при покупці виробу). Задоволення претензій споживачів на території України здійснюється відповідно до Закону України «Про захист прав споживачів».

При гарантійному ремонті строк гарантії інструмента подовжується на час його ремонту.

Гарантійне і післягарантійне обслуговування електроінструменту ТМ ТЕКНМАНН на території України проводиться в сервісних центрах, перелік та контактні дані яких вказані у Додатку № 1 Інструкції з експлуатації.



УВАГА! Перелік сервісних центрів може бути змінений. Актуальну інформацію про контактні дані сервісних центрів на території України Ви можете дізнатись за телефонами **(044) 369-32-00, (044) 369-33-03** або на сайті **tekhmann.com**

8.4 Короткий перелік випадків, за яких ремонт є, або не є гарантійним, можна знайти за посиланням **tekhmann.com**

8.5 Гарантія не поширюється:

- на частини і деталі, що швидко зношуються (вугільні щітки, гумові ущільнення, сальники тощо), а також на змінні знаряддя і комплектуючі (насадки, фільтри, ключі тощо);
- на вироби з повним природним зносом (вироблення ресурсу, сильне внутрішнє і зовнішнє забруднення);
- на вироби з видаленим, стертим або зміненим серійним номером виробу;
- на вироби з несправностями, викликаними дією форс-мажорної ситуації (нещасний випадок, пожежа, повінь, удар блискавки тощо);
- на вироби, які експлуатувались з використанням аксесуарів та витратних матеріалів, не рекомендованих або не схвалених виробником (постачальником);
- на вироби, які розбиралися або ремонтувалися протягом гарантійного строку самостійно, або із залученням третіх осіб, не уповноважених виробником (постачальником) на проведення гарантійного ремонту.



УВАГА! Забороняється вносити в конструкцію виробу зміни і проводити доопрацювання, не передбачені заводом-виробником.

9 ТЕХНІЧНИЙ ПАСПОРТ

9.1 Сфера застосування лобзика акумуляторного **TJS-80/i20**:

- пряма і криволінійна різка дерева - пиломатеріалів, будівельних і меблевих плит на основі деревини (ДСП, ЦСП тощо), в тому числі гілок дерев;
- пряма і криволінійна різка листів і фасонного профілю зі сталі, кольорового металу, пластмаси та інших матеріалів (крім тих, що містять азбест).

Виріб призначений для мобільних робіт в побуті з використанням безпроводної технології, при цьому рівень напруги акумуляторної батареї безпечний для людини. Для кожного виду матеріалу необхідно використовувати відповідне пиляльне полотно (пилку).

9.1.1 Виріб повинен експлуатуватися в інтервалі робочих температур від плюс 5 °С до плюс 40 °С з відносною вологістю повітря не більше 80% і відсутністю прямого впливу атмосферних опадів та надмірної запиленості повітря. Електроживлення виробу здійснюється від літій-іонної швидкозмінної акумуляторної батареї напругою 20 В з зарядом від мережевого зарядного пристрою змінного струму напругою 220 В, частотою 50 Гц. Застосування у зарядному пристрої конструкції з подвійною ізоляцією забезпечує максимальну електробезпеку при використанні без застосування індивідуальних діелектричних засобів захисту та захисного заземлення.

9.1.2 У зв'язку з постійною роботою над вдосконаленням моделі, виробник залишає за собою право вносити в конструкцію незначні зміни, які не відображені в Інструкції з експлуатації (Технічному паспорті) і не впливають на ефективну і безпечну роботу інструменту.

Основні технічні характеристики лобзика акумуляторного **TJS-80/i20** наведені у таблиці 2.

Таблиця 2

Найменування параметру	Значення
Максимальна напруга, В	20
Тип та сумісність акумуляторної батареї	Літій-іонна (Li-ion) ємністю 2 Агод або 4 Агод, з серії i20 TM TEKHMANN
Тип та сумісність зарядного пристрою	Мережевий, 220 В 50 Гц, на виході: 22 В, 2,4 А або 3,5 А, з серії i20 TM TEKHMANN, сумісний до батареї
Проектний час заряджання батареї, год	1
Електродвигун	Колекторний постійного струму

Клас зарядного пристрою по захисту від ураження електрострумом	II
Максимальна ріжуча здатність в деревині, мм	80
Максимальна ріжуча здатність у металі, мм	5
Хід штоку, мм	20
Число ходів штоку, ход/хв	0-2700
Вага нетто/брутто, кг	1,7/2,9

Гарантійний строк (гарантійний термін) експлуатації виробу дивіться в Гарантійному талоні. Дата виготовлення вказана на табличці виробу.

Постачальник: ТОВ «ТЕКМАН», 02140, м. Київ, проспект Миколи Бажана, 30, контактний телефон: (044) 369-32-00, (044) 369-33-03. Виробник та його адреса вказані в сертифікаті відповідності та (або) деклараціях відповідності технічним регламентам виробу. Строк служби виробу становить 3 роки (для акумуляторної батареї 2 роки) з моменту купівлі. Термін придатності 10 років (для акумуляторної батареї 3 роки). Гарантійний термін зберігання 10 років (для акумуляторної батареї 3 роки). Умови зберігання: зберігати в сухому місці, захищеному від впливу вологи і прямих сонячних променів, при температурі від мінус 5 °С до плюс 40 °С з відносною вологістю повітря не більше 80% і відсутністю прямої дії атмосферних опадів.

Правила та умови ефективного й безпечного використання виробу вказані в Інструкції з експлуатації. Виріб не містить шкідливих для здоров'я речовин. Претензії споживачів на території України приймає ТОВ «ТЕКМАН».

Ремонт і технічне обслуговування необхідно здійснювати в авторизованих сервісних центрах ТОВ «ТЕКМАН», зазначених у Додатку № 1 до Інструкції з експлуатації (довідкова інформація: (044) 369-32-00, (044) 369-33-03).

Вироби ТМ ТЕКНМАНН відповідають вимогам стандартів і технічних умов, вказаним у сертифікатах відповідності та (або) деклараціях відповідності технічним регламентам.

Виріб, який відслужив свій строк, знаряддя та пакування слід здавати на екологічно чисту утилізацію (рециркуляцію) відходів.

10 УТИЛІЗАЦІЯ

Не викидайте виріб, знаряддя та пакування разом із побутовим сміттям. Виріб, який відслужив свій строк, слід здавати на екологічно чисту утилізацію (рециркуляцію) відходів на підприємства, що відповідають умовам екологічної безпеки.

11 КОМПЛЕКТНІСТЬ

Комплектність виробу зазначена в Таблиці 3.

Таблиця 3

Найменування	Кількість, од
Лобзик акумуляторний TJS-80/i20	1
Інструкція з експлуатації (технічний паспорт)	1
Гарантійний талон	1
Додаток № 1 (Перелік сервісних центрів)	1
Ключ (варіантна комплектація)	1
Паралельний упор (варіантна комплектація)	1
Пилка (варіантна комплектація)	2
Адаптер під пилок (варіантна комплектація)	1
Пластиковий кейс	1

Виробник залишає за собою право на внесення змін у технічні характеристики та комплектацію виробу без попереднього повідомлення.



УВАГА! Ремонт, модифікація і перевірка електроінструментів ТМ ТЕКНМАНН повинні проводитися тільки в авторизованих сервісних центрах ТМ ТЕКНМАНН. При використанні або техобслуговуванні інструменту завжди слідкуйте за виконанням усіх правил та норм безпеки.



Ексклюзивний представник ТМ ТЕКМАНН в Україні ТОВ «ТЕКМАН»:
02140, м. Київ, проспект Миколи Бажана, 30,
контактний телефон: (044) 369-32-00, (044) 369-33-03.

tekhmann.com

Представництва:

м. Київ, проспект Бажана, 30, тел.: (044) 369-32-00, (044) 369-33-03
м. Дніпро, вул. В. Моссаковського, 1А, тел.: (056) 375-43-22
м. Львів, вул. Зелена, 238, тел.: (032) 242-41-75, (032) 242-41-76
м. Черкаси, вул. Громова, 138, склад №7, тел.: (0472) 38-43-82, (067) 588-90-35
м. Миколаїв, вул. Космонавтів, 81, тел.: (067) 622-33-51
м. Харків, вул. Шевченко, 24а, тел.: (067) 565-42-65
м. Одеса, тел.: (098) 160-87-54

ОФИЦИАЛЬНЫЙ ДИЛЕР В УКРАИНЕ:

storgom.ua

ГРАФИК РАБОТЫ:

Пн. – Пт.: с 8:30 по 18:30

Сб.: с 09:00 по 16:00

Вс.: с 10:00 по 16:00

КОНТАКТЫ:

+38 (044) 360-46-77

+38 (066) 77-395-77

+38 (097) 77-236-77

+38 (093) 360-46-77

Детальное описание товара:

<https://storgom.ua/product/lobzik-akkumulyatornyy-tekhmann-tjs-80-i20-848395.html>

Другие товары: <https://storgom.ua/akkumulyatornye-lobziki.html>