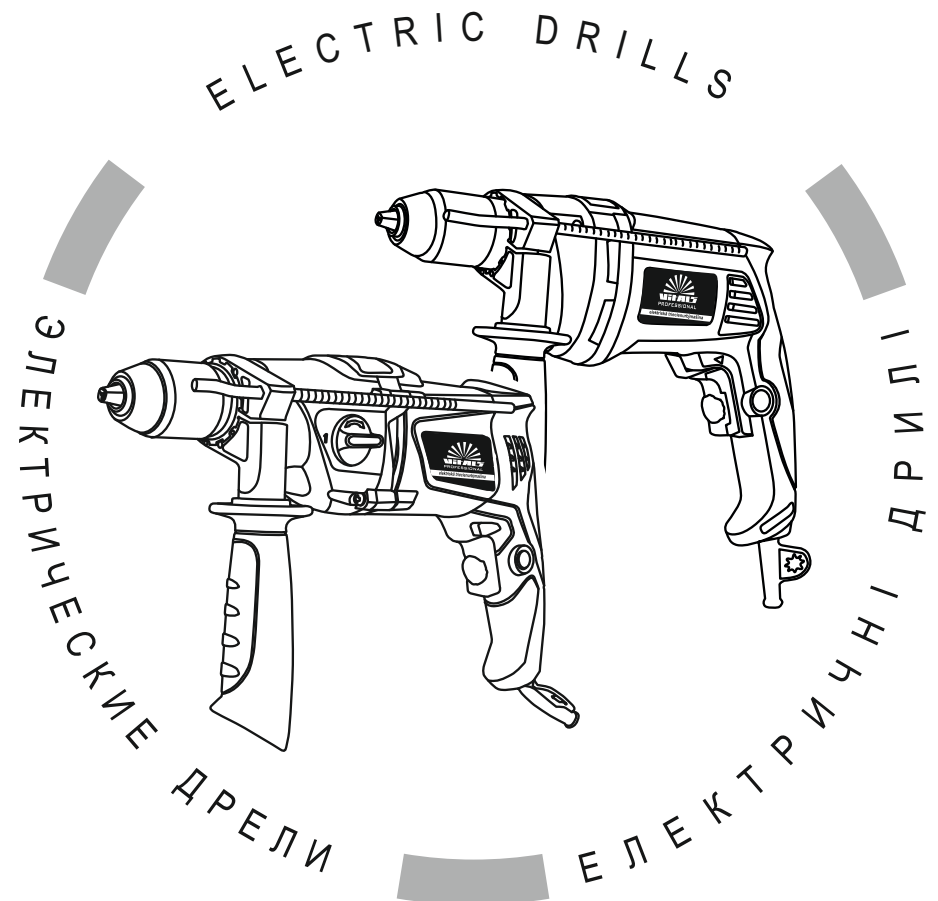


VITALS

КЕРІВНИЦТВО З ЕКСПЛУАТАЦІЇ
РУКОВОДСТВО ПО ЭКСПЛУАТАЦИИ



WWW.VITALS.UA



MODELS

МОДЕЛІ

МОДЕЛИ

Et 2850YEak

•

Et 2105YEadk

1.	Загальний опис	6
2.	Комплект поставки	10
3.	Технічні характеристики	11
4.	Вимоги безпеки	12
	4.1. Важлива інформація з безпеки	12
	4.2. Безпека експлуатації	12
5.	Експлуатація	18
	5.1. Підготовка до роботи	17
	5.2. Робота	19
6.	Технічне обслуговування	21
7.	Транспортування, зберігання та утилізація	22
8.	Можливі несправності та шляхи їх усунення	23
9.	Умовні позначки	24
10.	Примітки	25

ШАНОВНИЙ ПОКУПЕЦЬ

Ми висловлюємо Вам подяку за вибір продукції ТМ «Vitals».

Продукція ТМ «Vitals» виготовлена за сучасними технологіями, що забезпечує її надійну роботу протягом досить тривалого часу за умови дотримання правил експлуатації та заходів безпеки.

Дана продукція виготовлена на замовлення ТОВ «ПРОМИСЛОВА КОМПАНІЯ «ДТЗ»», 49000, Україна, м. Дніпро, вул. Надії Алексеєнко, 100, приміщення 1, т.: (056) 374 89-37.

Продукція продається фізичним та юридичним особам у місцях роздрібною та оптовою торгівлі за цінами, вказаними продавцем, відповідно до чинного законодавства.

Електричні дрилі **ТМ «Vitals» Professional Et 2850YEak, Et 2105YEadk** за своєю конструкцією та експлуатаційними характеристиками відповідають вимогам нормативних документів України, а саме:

ДСТУ EN 60745-2-2: 2014; ДСТУ EN 61000-3-2: 2016;

ДСТУ EN 61000-3-3: 2014, ДСТУ EN 55014-1:2016;

ДСТУ EN 55014-2:2015; технічним регламентам: безпеки машин, постанова КМУ №62 від 30.01.2013р.; електромагнітної сумісності обладнання, постанова КМУ №1077 від 16.12.2015р.

Дане керівництво містить всю інформацію про виріб, необхідну для її правильного використання, обслуговування та регулювання, а також необхідні заходи під час експлуатації виробу.

Дбайливо зберігайте це керівництво та звертайтеся до нього в разі виникнення питань стосовно експлуатації, зберігання та транспортування виробу. У разі зміни власника виробу, передайте це керівництво новому власнику.

Постачальник ТОВ «ПРОМИСЛОВА КОМПАНІЯ «ДТЗ»», 49000, Україна, м. Дніпро, вул. Надії Алексеєнко, 100, приміщення 1, т.: (056) 374-89-37.

Виробник «Чжецзян Іда Електрикал Апплайнс Ко., ЛТД», Байанду Індастріал Ареа, Уї, Чжецзян, КНР.

Виробник не несе відповідальність за збиток та можливі пошкодження, які заподіяні внаслідок неправильного поводження з виробом або використання виробу не за призначенням.

У випадку виникнення будь-яких претензій до продукції або необхідності отримання додаткової інформації, а також проведення технічного обслуговування та ремонту, підприємством, яке приймає претензії, є ТОВ «ПРОМИСЛОВА КОМПАНІЯ «ДТЗ»», 49000, Україна, м. Дніпро, вул. Надії Алексеєнко, 100, приміщення 1, т.: (056) 374-89-37.

Додаткову інформацію щодо сервісного обслуговування Ви можете отримати за телефоном (056) 374-89-38 або на сайті www.vitals.ua

Водночас слід розуміти, що керівництво не в змозі передбачити абсолютно всі ситуації, які можуть мати місце під час використання виробу. У разі виникнення ситуацій, які не зазначені в цьому керівництві, або у разі необхідності отримання додаткової інформації, зверніться до найближчого сервісного центру ТМ «Vitals».

Продукція ТМ «Vitals» постійно вдосконалюється та, у зв'язку з цим, можливі зміни, які не порушують основні принципи управління, зовнішній вигляд, конструкцію, комплектацію та оснащення виробу, так і зміст цього керівництва без повідомлення споживачів.

Всі можливі зміни спрямовані тільки на покращення та модернізацію виробу.

Дата виготовлення виробу визначається за серійним номером партії товару, який складається з дев'ятох цифр та має вигляд – MM.YY.ZZZZZ, який розшифровується наступним чином:

MM - місяць виробництва;

YY - рік виробництва;

ZZZZZ - порядковий номер виробу в партії.

Термін служби даної продукції становить 7 (сім) років з дати роздрібною продажу. Гарантійний термін зберігання становить 7 (сім) років з дати випуску продукції.

ЗНАЧЕННЯ КЛЮЧОВИХ СЛІВ



ОБЕРЕЖНО!

Позначає потенційно небезпечні ситуації, яких слід уникати, в іншому випадку може виникнути небезпека для життя та здоров'я.



УВАГА!

Позначає потенційно небезпечні ситуації, які можуть призвести до легких травм або ламання виробу.



ПРИМІТКА!

Позначає важливу додаткову інформацію.

Електричні дрилі Vitals Professional Et 2850YEak, Et 2105YEadk (далі - дріль) виконані з дотриманням усіх вимог безпеки та досить надійні в процесі експлуатації.

Дані вироби відносяться до категорії ручних електричних інструментів, які призначені для:

- свердління отворів без ударної дії в металі, деревині, кераміці, а також в різних синтетичних матеріалах;
- закручування і відкручування кріпильних виробів (шурупів, гвинтів, саморізів, конфірматів, дюбелів, болтів та гайок) із застосуванням спеціальних насадок (біт);
- свердління отворів з ударною дією в цеглі, бетоні, природному камені, асфальті.

Всі моделі мають сучасний дизайн, надійні в роботі, а також прості в обігу й обслуговуванні.

Принцип дії дрилля максимально простий: під час вмикання виробу обертальний рух від електричного двигуна передається на редуктор. Редуктор у свою чергу здійснює механічну передачу крутного моменту на шпindel, на якому закріплений затискний патрон.

Крім високих показників продуктивності та надійності, дані вироби мають низку інших переваг:

- кожна модель оснащена підшипниками та гартованими шестернями, що значно збільшує термін експлуатації виробів;
- надійний електричний двигун;
- плавне регулювання швидкості обертання шпindelя;
- швидкозатискний патрон;
- зміна напрямку обертання шпindelя (реверс);
- обмежувач глибини свердління;
- прогумована рукоятка.

Відмінні особливості моделей:

Et 2850YEak

- 4 кулькових підшипників;
- алюмінієвий корпус редуктора;
- прогумована рукоятка;
- металева допоміжна регульована рукоятка;
- функція «свердління з ударом».

Et 2105YEadk

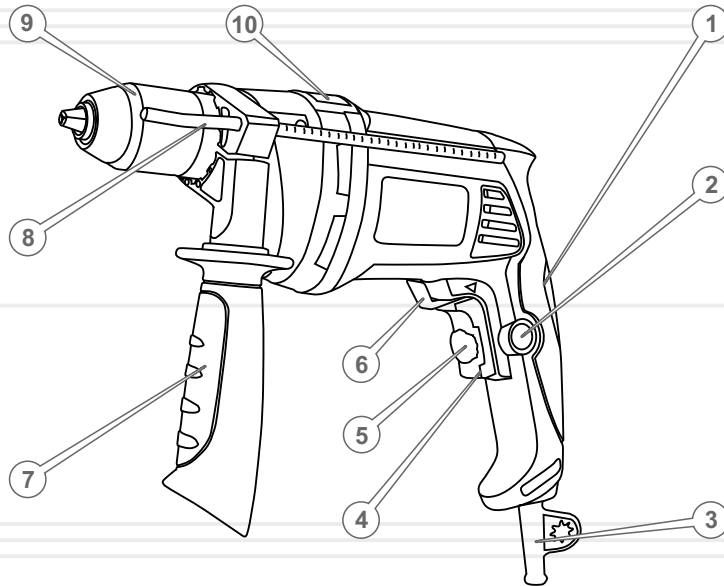
- 4 кулькових та 2 голчатих підшипників;
- алюмінієвий корпус редуктора;
- два діапазони швидкостей обертів шпindelя;
- металева допоміжна регульована рукоятка;
- функція «свердління з ударом».

Джерелом електроживлення дрилля служить однофазна мережа змінного струму, напругою 230 В і частотою 50 Гц.

Опис основних компонентів дрилля представлено нижче.

малюнок 1

Модель Et 2850YEak

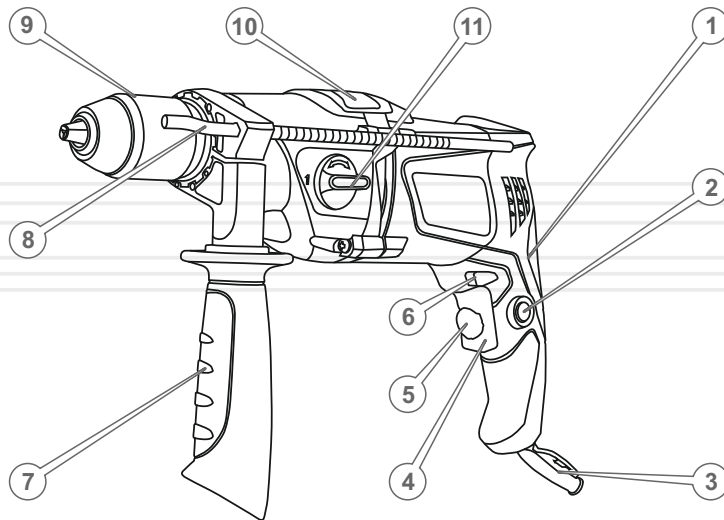


Специфікація до малюнків 1–2

1. Рукоятка.
2. Кнопка-фіксатор клавіші «Увімкнення/Вимкнення».
3. Мережевий кабель із силовою вилкою.
4. Клавіша «Увімкнення/Вимкнення».
5. Механічний регулятор частоти обертів шпинделя.
6. Перемикач напрямку обертання шпинделя (реверс).
7. Допоміжна регульована рукоятка.
8. Обмежувач глибини свердління.
9. Патрон.
10. Перемикач режимів «Свердління/Свердління з ударом».
11. Перемикач діапазонів швидкостей обертів шпинделя (тільки модель Et 2105YEadk).

малюнок 2

Модель Et 2105YEadk



2

КОМПЛЕКТ ПОСТАВКИ

1. Дриль.
2. Допоміжна регульована рукоятка.
3. Обмежувач глибини свердління.
4. Керівництво з експлуатації.

**ПРИМІТКА!**

Завод-виробник залишає за собою право вносити у зовнішній вигляд, конструкцію і комплект поставки дреля незначні зміни, які не впливають на роботу виробу.

таблиця 1

МОДЕЛЬ	Et 2850YEak	Et 2105YEak
Напруга, В	230	
Частота струму, Гц	50	
Потужність, Вт	850	1050
Частота обертів холостого ходу, об/хв	0–2800	0–1100/ 0–3000
Максимальний діаметр патрона, мм	13	
Максимальний діаметр свердління, мм		
сталь	13	13
дерево	25	30
камінь	13	16
Регулювання швидкості	+	
Реверс	+	
Функція свердління з ударом	+	+
Швидкозатискний патрон	+	+
Габарити упаковки, мм	330x85x250	370x80x280
Вага нетто / бруто, кг	2,7 / 3,0	3,3 / 3,6

4.1. ВАЖЛИВА ІНФОРМАЦІЯ З БЕЗПЕКИ

Перш, ніж почати користуватися дрилем, уважно ознайомтеся з вимогами щодо техніки безпеки та попередженнями, які зазначені в цьому керівництві.

Більшість травм під час експлуатації виробу виникає внаслідок недотримання основних положень правил техніки безпеки. Травм можна уникнути, якщо суворо дотримуватися заходів безпеки й завчасно передбачити потенційну небезпеку.

Ні за яких обставин не використовуйте виріб способом або в цілях, не передбачених даним керівництвом.

Неправильна експлуатація виробу або експлуатація ненавченою людиною може призвести до нещасного випадку.

ОБЕРЕЖНО!

Забороняється експлуатація виробу непідготовленими до роботи людьми.

4.2. БЕЗПЕКА ЕКСПЛУАТАЦІЇ

1. НЕ ДОЗВОЛЯЙТЕ КОРИСТУВАТИСЯ ВИРОБОМ ДІТЯМ І ОСОБАМ З ОБМЕЖЕНИМИ МОЖЛИВОСТЯМИ.
2. БУДЬТЕ ПОВНІСТЮ СКОНЦЕНТРОВАНИ НА РОБОТІ.
Не відволікайтеся під час роботи дрилем, оскільки це може викликати втрату контролю і стати причиною отримання травм різного ступеня тяжкості.
3. НЕ ДОВІРЯЙТЕ ДРИЛЬ НЕПОВНОЛІТНІМ, ЗА ВИНЯТКОМ УЧНІВ, ЯКИМ ВИПОВНИЛОСЯ 16 РОКІВ, ТА ЯКІ НАВЧАЮТЬСЯ РОБОТІ ВИРОБОМ ПІД ПИЛЬНИМ НАГЛЯДОМ ІНСТРУКТОРІВ.
4. НЕ ЗАЛИШАЙТЕ ВИРІБ УВІМКНЕНИМ БЕЗ НАГЛЯДУ.

5. НЕ ДОПУСКАЙТЕ ПРИСУТНОСТІ СТОРОННІХ ЛЮДЕЙ І ТВАРИН У ЗОНІ ПРОВЕДЕННЯ РОБІТ.
6. НЕ ВМИКАЙТЕ І НЕ КОРИСТУЙТЕСЯ ВИРОБОМ У ВИПАДКУ ХВОРОБИ, У СТАНІ СТОМЛЕННЯ, НАРКОТИЧНОГО АБО АЛКОГОЛЬНОГО СП'ЯНІННЯ, А ТАКОЖ ПІД ВПЛИВОМ СИЛЬНОДІЙНИХ ЛІКАРСЬКИХ ПРЕПАРАТІВ, ЯКІ ЗНИЖУЮТЬ ШВИДКІСТЬ РЕАКЦІЇ ТА УВАГУ.
7. СТЕЖТЕ ЗА ЦІЛІСНІСТЮ ТА СПРАВНІСТЮ ВИРОБУ.
Не вмикайте та не користуйтеся виробом за умов наявності пошкоджень, а також з ненадійно закріпленими частинами та деталями.
8. НАДЯГАЙТЕ ВІДПОВІДНИЙ ОДЯГ ТА ВЗУТТЯ ПІД ЧАС РОБОТИ ВИРОБОМ.
Працюючи виробом, надягайте обтислий одяг і застебніть всі ґудзики. Взувайте взуття з підшовою, що не ковзає. З метою захисту органів зору від попадання пилу, дрібних частинок матеріалу, що обробляється, та стружки, надягайте спеціальні захисні окуляри. Для захисту органів слуху (у разі такої необхідності) використовуйте навушники. Обов'язково використовуйте респіратор.
9. НЕ ТОРКАЙТЕСЯ ДЕТАЛЕЙ ВИРОБУ, ЩО ОБЕРТАЮТЬСЯ.
Не торкайтеся руками, пальцями рук та іншими частинами тіла рухомих частин дреля.
10. ДЛЯ ЗРУЧНОСТІ КОРИСТУВАННЯ ВИРОБОМ ПРИЄДНУЙТЕ ДО ДРИЛЯ ДОПОМІЖНУ РУКОЯТКУ.
11. ПІД ЧАС РОБОТИ МІЦНО УТРИМУЙТЕ ВИРІБ ДВОМА РУКАМИ.
12. ЗА УМОВ РОБОТИ НА ВИСОТІ ВИКОРИСТОВУЙТЕ СХОДИ-ДРАБИНУ.
13. НЕ ПЕРЕВАНТАЖУЙТЕ ЕЛЕКТРИЧНИЙ ДВИГУН ДРИЛЯ, ЧЕРГУЙТЕ РОБОТУ З ВІДПОЧИНКОМ. НЕ ДОПУСКАЙТЕ ЗУПИНКИ ЕЛЕКТРИЧНОГО ДВИГУНА ВНАСЛІДОК НАДМІРНОГО НАВАНТАЖЕННЯ.
14. ПІД ЧАС ШТРОБУВАННЯ АБО СВЕРДЛІННЯ ОТВОРІВ В СТІНАХ, СТЕЛЯХ ТА ПІДЛОГАХ ПЕРЕКОНАЙТЕСЯ У ВІДСУТНОСТІ СХОВАНОГО ЕЛЕКТРИЧНОГО ДРОТУ.

15. ПІД ЧАС СВЕРДЛІННЯ ОТВОРІВ В ЗАГОТІВЛЯХ НАДІЙНО ЗАКРІПЛЮЙТЕ ЇЇ В ЛЕЩАТАХ АБО СТРУБЦІНІ.
16. СТЕЖТЕ ЗА ТИМ, ЩОБ ПІД ЧАС РОБОТИ ДРИЛЯ ДРІБНІ ЧАСТИНКИ МАТЕРІАЛУ, ЩО ОБРОБЛЯЄТЬСЯ, І СТРУЖКА НЕ ПОТРАПЛЯЛИ У ВЕНТИЛЯЦІЙНІ ОТВОРИ КОРПУСУ ВИРОБУ.
17. ПІД ЧАС РОБОТИ НЕ ПРИБИРАЙТЕ РУКАМИ ТИРСУ, СТРУЖКУ, ПИЛ ТА БРУД, ВИКОРИСТОВУЙТЕ ЩІТКУ.
18. НЕ ДОТОРКУЙТЕСЬ ДО СВЕРДЛА, КОЛИ ЕЛЕКТРИЧНИЙ ДВИГУН ДРИЛЯ УВІМКНЕНИЙ. ТАКОЖ НЕ ДОТОРКУЙТЕСЬ ДО СВЕРДЛА ВІДРАЗУ Ж ПІСЛЯ ЗАКІНЧЕННЯ РОБОТИ – НЕБЕЗПЕКА ОТРИМАННЯ ТЕРМІЧНОГО ОПІКУ.
19. НЕ ВМИКАЙТЕ ДРИЛЬ ДО ТИХ ПІР, ПОКИ НЕ ПЕРЕКОНАЄТЕСЬ, ЩО СВЕРДЛО НАДІЙНО ЗАФІКСОВАНО В ПАТРОНІ.
20. НЕ ЗАКРУЧУЙТЕ КРІПИЛЬНІ ВИРОБИ І НЕ СВЕРДЛІТЬ ОТВОРИ У МЕТАЛІ ДЕРЕВИНІ, КЕРАМІЦІ, А ТАКОЖ У РІЗНИХ СИНТЕТИЧНИХ МАТЕРІАЛАХ В РЕЖИМІ «СВЕРДЛІННЯ З УДАРОМ» (КРІМ МОДЕЛІ Um 2750YE).
21. ВИКОРИСТОВУЙТЕ В РОБОТІ ТІЛЬКИ СПРАВНІ СВЕРДЛА.
Не користуйтеся пошкодженими або тупими свердлами, оскільки при цьому підвищується ймовірність отримання травм.
22. ЗАБЕЗПЕЧТЕ ГАРНЕ ОСВІТЛЕННЯ РОБОЧОГО МІСЦЯ.
Робота дрилем в темряві або в умовах недостатньої видимості може призвести до травм.
23. ПРАЦЮЙТЕ ТІЛЬКИ В ПРИМІЩЕННІ, ЯКЕ ДОБРЕ ПРОВІТРЮЄТЬСЯ.
Не експлуатуйте виріб у приміщеннях із високим рівнем загазованості, а також у приміщеннях, в яких зберігаються легкозаймисті матеріали.
24. НЕ ЕКСПЛУАТУЙТЕ ДРИЛЬ В БЕЗПОСЕРЕДНІЙ БЛИЗЬКОСТІ (МЕНШЕ НІЖ 15 МЕТРІВ) ВІД МІСЦЕПЕРЕБУВАННЯ ЛЕГКОЗАЙМИСТИХ МАТЕРІАЛІВ.

25. НЕ ПРАЦЮЙТЕ ДРИЛЕМ НА ВІДКРИТОМУ ПОВІТРІ ПІД ЧАС ДОЩУ АБО СНІГОПАДУ.

Експлуатація виробу на відкритому повітрі під час дощу або снігопаду може призвести до електричного шоку або ламання виробу. Якщо виріб намокнув, ні в якому разі не використовуйте його. Не мийте виріб та не лейте на нього воду. Якщо дріль якимось чином намокнув, насухо витріть корпус. Якщо вода потрапила всередину корпусу, негайно вимкніть виріб. Не намагайтеся самі розкривати корпус виробу – зверніться до сервісного центру.

26. НЕ ТОРКАЙТЕСЯ ДРИЛЯ ВОЛОГИМИ РУКАМИ.

27. З МЕТОЮ ЗАХИСТУ ВІД УРАЖЕННЯ ЕЛЕКТРИЧНИМ СТРУМОМ УНИКАЙТЕ ТОРКАННЯ ДРИЛЯ ЗАЗЕМЛЕНИХ ПРЕДМЕТІВ.

28. НЕ ВИКОРИСТОВУЙТЕ ВИРІБ, ЯКЩО ПОШКОДЖЕНА ІЗОЛЯЦІЯ МЕРЕЖЕВОГО КАБЕЛЮ. УНИКАЙТЕ ЗРОЩЕННЯ КАБЕЛІВ, ВИКОРИСТОВУЙТЕ ЦІЛЬНІ КАБЕЛІ ВІДПОВІДНИХ ДОВЖИНИ І ПЕРЕРІЗУ.

Перш ніж розпочати роботу, перевіряйте стан мережного кабелю з метою виявлення обривів, пошкоджень, слідів зносу. Не використовуйте зігнутий, скручений або пошкоджений мережевий кабель.

29. ВІД'ЄДНУЙТЕ МЕРЕЖЕВИЙ КАБЕЛЬ ВІД ДЖЕРЕЛА ЕЛЕКТРОЖИВЛЕННЯ ПІД ЧАС ПЕРЕВІРКИ, РОЗПЛУТУВАННЯ АБО ЛІКВІДАЦІЇ УШКОДЖЕНЬ, А ТАКОЖ ПІД ЧАС РЕГУЛЮВАННЯ, ОБСЛУГОВУВАННЯ ТА ОЧИЩЕННЯ ДРИЛЯ.

Від'єднуйте виріб від електричної розетки під час переміщення з однієї ділянки роботи на іншу, а також під час перерви.

30. НЕ ПЕРЕНОСЬТЕ ВИРІБ ЗА МЕРЕЖЕВИЙ КАБЕЛЬ ЧИ ЗА СВЕРДЛО.

31. У ВИПАДКУ ВИКОРИСТАННЯ ПОДОВЖУВАЧА МЕРЕЖЕВОГО КАБЕЛЮ В БОБІНІ – ПОВНІСТЮ РОЗМОТАЙТЕ КАБЕЛЬ, БО НАМОТАНИЙ НА БОБІНУ КАБЕЛЬ МОЖЕ ПЕРЕГРІТИСЯ І СПАЛАХНУТИ.

32. РОЗМІЩУЙТЕ ПОДОВЖУВАЧ НА БЕЗПЕЧНІЙ ВІДСТАНІ ВІД ДРИЛЯ ТА ПОЗА ЗОНОЮ МОЖЛИВОГО ПАДІННЯ ВЕЛИКИХ ЧАСТИН МАТЕРІАЛУ, ЯКИЙ ОБРОБЛЯЄТЬСЯ. ЩОБ НЕ ВІДБУЛОСЯ ВИПАДКОВЕ ВІД'ЄДНАННЯ МЕРЕЖЕВОГО КАБЕЛЮ ВІД ПОДОВЖУВАЧА, ВИКОРИСТОВУЙТЕ ДОДАТКОВІ КРІПЛЕННЯ МЕРЕЖЕВОЇ ВИЛКИ, НАПРИКЛАД, РІЗНОМАНІТНІ ЗАТИСКАЧІ.

33. У ВИПАДКУ ВИНИКНЕННЯ БУДЬ-ЯКИХ ВІДХИЛЕНЬ У НОРМАЛЬНІЙ РОБОТІ ДРИЛЯ, НЕГАЙНО ЗНЕСТРУМТЕ ВИРІБ, З'ЯСУЙТЕ Й УСУНЬТЕ ПРИЧИНУ НЕСПРАВНОСТІ.

**УВАГА!**

Слідкуйте за справністю виробу. У разі несправності, появи запаху, характерного для горілої ізоляції, сильного стуку, шуму, іскор, необхідно негайно вимкнути виріб і звернутися до сервісного центру.

**УВАГА!**

Щоб не вивести виріб з ладу, забороняється натискати на перемикач напрямку обертання шпинделя (реверс) під час роботи електричного двигуна.

**УВАГА!**

Щоб не вивести виріб з ладу, забороняється використовувати модель Um 2750YE для свердління отворів у цеглі, бетоні, природному камені та асфальті.

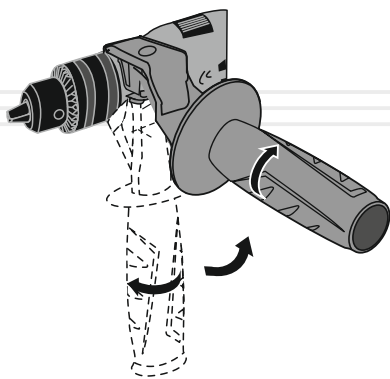
**УВАГА!**

Дане керівництво не може врахувати всі випадки, які можуть виникнути в реальних умовах експлуатації дреля. Тому, під роботи виробу слід керуватися здоровим глуздом, дотримуватися граничної уваги й акуратності.

5.1. ПІДГОТОВКА ДО РОБОТИ

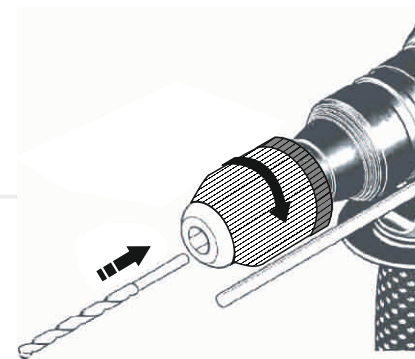
1. Перш ніж почати користуватися дрилем, огляньте виріб з метою переконання в цілісності та справності корпусу, частин, деталей, мережевого кабелю, а також легкості ходу всіх рухомих частин.
2. Встановіть на виріб допоміжну рукоятку в положення, яке буде забезпечувати зручність під час роботи дрилем, і закріпіть рукоятку, не до кінця затягуючи її.
3. Встановіть обмежувач глибини й налаштуйте на бажану глибину свердління. Надійно затягніть допоміжну рукоятку.

малюнок 3



4. Вставте свердло до упору в швидкозатискний патрон (9) (див. малюнки 1, 2) і надійно зафіксуйте – обертаючи від руки муфту швидкозатискного патрона у напрямку руху годинникової стрілки, надійно зафіксуйте свердло в патроні. (див. малюнок 4).

малюнок 4



5. Перемикачем 10 (див. малюнки 1, 2) встановіть один з двох режимів – «Свердління/Свердління з ударом»
6. Перемикачем 6 (див. малюнки 1–2) встановіть необхідний напрям обертання шпинделя (реверс).
7. Перемикачем 11 (див. малюнок 2) встановіть один із двох діапазонів швидкостей обертання шпинделя (тільки модель Et 2105YEadk).
8. Під'єднайте дріль до однофазної електричної мережі змінного струму напругою 230 В частотою 50 Гц.
9. Увімкніть дріль, натиснувши кнопку «Увімкнення/Вимкнення» (натискаючи кнопку з різним зусиллям, можна змінювати швидкість обертання електричного двигуна). Протягом 30 секунд в режимі холостого ходу оцініть працездатність виробу на предмет відсутності підвищеної вібрації, сторонніх шумів та інших дефектів роботи дреля. Якщо дефекти в роботі виробу не виявлені, експлуатувати дріль дозволяється, в іншому випадку зверніться до сервісного центру.

**ОБЕРЕЖНО!**

Встановлювати та вилучати свердло (біту, насадку) необхідно тільки лише після повної зупинки електричного двигуна. Недотримання даної вимоги призведе до травми.

5.2. РОБОТА**Увімкнення і вимкнення дреля**

Щоб увімкнути дріль, натисніть клавішу «Увімкнення/Вимкнення» (4) (див. малюнки 1–2) і утримуйте клавішу в натиснутому положенні. Для тривалої роботи натисніть клавішу «Увімкнення/Вимкнення» до упору і зафіксуйте в цьому положенні кнопкою-фіксатором (2) (див. малюнки 1–2).

Щоб вимкнути виріб відпустіть клавішу «Увімкнення/Вимкнення». Якщо була залучена кнопка-фіксатор клавіші «Увімкнення/Вимкнення», спочатку натисніть на клавішу «Увімкнення/Вимкнення» до упору, а потім відпустіть клавішу.

Встановлення частоти обертів шпинделя

Під час роботи дрилем Ви маєте можливість плавно регулювати частоту обертів шпинделя. Чим сильніше Ви натиснете на клавішу «Увімкнення/Вимкнення», тим вищою буде швидкість обертання шпинделя і навпаки.

Обмеження частоти обертів шпинделя встановлюється шляхом обертання механічного регулятора (5) (див. малюнки 1–2). Під час обертання регулятора у напрямку руху годинникової стрілки частота обертів збільшується, під час обертання регулятора в напрямку, протилежному руху годинникової стрілки – частота обертів зменшується.

Зміна напрямку обертання шпинделя (реверс)

Щоб шпиндель обертався в потрібному напрямку, необхідно перемістити повзунок перемикача (6) (див. малюнки 1–2) до упору вліво або вправо. У разі переміщення повзунка вліво – шпиндель буде обертатися в праву сторону, за умови переміщення повзунка вправо – шпиндель буде обертатися в ліву сторону.

**ОБЕРЕЖНО!**

Змінювати напрямок обертання можна тільки після повної зупинки електричного двигуна. У випадку недотримання цієї вимоги виріб може вийти з ладу.

Режими роботи

Режим «Свердління» призначений для свердління отворів без ударної дії в металі, деревині, кераміці, в різних синтетичних матеріалах, а також для закручування і відкручування кріпильних виробів.

Режим «Свердління з ударом» призначений для ударного свердління в цеглі, бетоні, природному камені або асфальті.

Встановлення режимів роботи «Свердління/Свердління з ударом».

За допомогою перемикача можна вибрати один з двох режимів роботи дреля – «Свердління» або «Свердління з ударом».

Щоб змінити режим роботи, необхідно акуратно перемістити повзунок перемикача режимів в одне з двох положень: відмітка на корпусі «свердло» відповідає роботі дреля в режимі «свердління», відмітка на корпусі «молоток» – «свердління з ударом».

**ОБЕРЕЖНО!**

Змінювати режим роботи дреля можна тільки після повної зупинки електричного двигуна. У разі недотримання цієї вимоги виріб може вийти з ладу.

Зміна швидкості обертання шпинделя (тільки модель Et 2105YEadk)

Зміна швидкості обертання шпинделя здійснюється шляхом переміщення перемикача (11) (див. малюнок 2) до упору в положення (1) (низька швидкість: 0–1100 об/хв), або до упору в положення (2) (висока швидкість: 0–3000 об/хв).

6

ТЕХНІЧНЕ
ОБСЛУГОВУВАННЯ

Всі моделі забезпечені сучасними електричними двигунами, частинами та деталями, які розроблені з урахуванням вимог довгострокової та безперебійної роботи. До того ж, дуже важливо регулярно проводити нескладні роботи з технічного обслуговування, які зазначені в даному розділі керівництва.

**ОБЕРЕЖНО!**

Перш ніж розпочати роботи з технічного обслуговування, слід знеструмити виріб.

Комплекс робіт з технічного обслуговування дреля включає:

- огляд корпусу виробу, частин та деталей, мережевого кабелю, силової вилки на відсутність механічних і термічних ушкоджень;
- очищення виробу і комплектуючих від бруду та пилу;
- перевірку справності клавіші «Увімкнення/Вимкнення», кнопки фіксатора клавіші «Увімкнення/Вимкнення», перемикача напрямку обертання шпинделя (реверс), перемикача режимів «Свердління/Свердління з ударом», перемикача діапазонів швидкостей обертання шпинделя (лише модель Et2105YEadk);
- заміну вугільних щіток.

У разі виявлення механічних та термічних пошкоджень виробу, необхідно звернутися до сервісного центру.

Очищати корпус дреля необхідно м'якою серветкою. Не можна допускати попадання вологи, стружки, пилу та бруду, а також дрібних частинок матеріалу, у вентиляційні отвори корпусу виробу. Якщо на корпусі присутні складні плями, необхідно видалити їх за допомогою м'якої серветки, яка попередньо була змочена в мильному розчині або спеціальному мийний засіб.

У процесі очищення дреля не рекомендується використовувати абразивні матеріали, різні розчинники, аміачну воду, бензин, спирт, які можуть нанести пошкодження корпусу виробу.

Видаляти пил та бруд із металевих частин патрона, а також у важкодоступних місцях виробу необхідно щіточкою.

Ретельно очистити патрон від пилу, бруду і забрудненого мастила, нанесіть нове мастило на металеві частини патрона.

**ПРИМІТКА!**

У разі виникнення труднощів під час проведення технічного обслуговування виробу, слід звернутися за допомогою до сервісного центру.

7

ТРАНСПОРТУВАННЯ,
ЗБЕРІГАННЯ ТА УТИЛІЗАЦІЯ**Транспортування**

Транспортування дреля допускається всіма видами транспорту, які забезпечують збереження виробу, відповідно до загальних правил перевезень.

Не рекомендовано переносити виріб за затискний патрон, свердло і мережевий кабель. Під час зміни робочого місця необхідно від'єднати дріль від джерела електроживлення.

Зберігання

Зберігати дріль рекомендується в приміщенні, яке добре провітрюється, за температури від -15 °C до +55 °C і відносній вологості по-вітря не більше 90%.

Під час підготовки виробу до зберігання:

1. Витягніть із затискного кулачкового патрона свердло (біту, насадку).
2. Видаліть пил, бруд із зовнішньої частини корпусу дреля.
3. Змастіть тонким шаром машинного мастила металеві частини кулачкового патрона, свердла (біти, насадки).

Якщо дріль зберігався за температури 0 °C і нижче, то перш ніж використовувати виріб його необхідно витримати в теплому приміщенні на протязі двох годин за температури від +5 °C до +40 °C. Даний проміжок часу слід дотримуватися для видалення можливого конденсату. Якщо дріль почати використовувати відразу ж після переміщення з холоду, виріб може вийти з ладу.

**УВАГА!**

Зберігати дріль в одному приміщенні з горючими речовинами, кислотами, лугами, мінеральними добривами та іншими агресивними речовинами забороняється.

Утилізація

Не викидайте виріб в контейнер із побутовими відходами! Електричний дріль, який відслужив свій термін експлуатації, оснащення та упаковка повинні здаватися на утилізацію і перероблювання.

Інформацію про утилізацію Ви можете отримати в місцевій адміністрації.



МОЖЛИВІ НЕСПРАВНОСТІ ТА ШЛЯХИ ЇХ УСУНЕННЯ

таблиця 2

ОПИС НЕСПРАВНОСТІ	Можлива причина	Шляхи усунення
Дриль під час натискання на клавішу «Увімкнення/Вимкнення» не працює	Відсутній електричний контакт на лінії подачі електроживлення	З'ясуйте причину, відновіть контакт
	Пошкоджений мережевий кабель або розетка	Зверніться до сервісного центру
	Несправний електричний двигун	Зверніться до сервісного центру
	Несправна клавіша «Увімкнення/Вимкнення»	Зверніться до сервісного центру
	Зношені вугільні щітки	Зверніться до сервісного центру
Електричний двигун сильно іскрить	Пошкоджена обмотка електричного двигуна	Зверніться до сервісного центру
	Зношені вугільні щітки	Зверніться до сервісного центру
Потужності електричного двигуна недостатньо, під час роботи чути свист (скрип)	Надмірний тиск на дриль в процесі роботи	Знизьте тиск на виріб
	Кулачковий патрон вийшов з ладу	Замініть кулачковий патрон
	Зношене свердло	Замініть свердло
Радіальне биття кулачкового патрона	Кулачковий патрон вийшов з ладу	Замініть кулачковий патрон
Не перемикається «реверс»	Несправний перемикач «реверс»	Зверніться до сервісного центру
Не регулюються оберти електричного двигуна	Несправна клавіша «Увімкнення/Вимкнення»	Зверніться до сервісного центру
	Несправний перемикач діапазонів швидкостей обертів шпинделя (тільки модель Et 2105YEadk)	Зверніться до сервісного центру
Після вимкнення клавіші «Увімкнення/Вимкнення» електричний двигун продовжує обертатися без зміни частоти обертів	Несправна клавіша «Увімкнення/Вимкнення»	Зверніться до сервісного центру

ОПИС НЕСПРАВНОСТІ	Можлива причина	Шляхи усунення
Електричний двигун працює, але шпиндель не обертається	Редуктор вийшов з ладу	Зверніться до сервісного центру
Електричний двигун вмикається на декілька секунд і «клінить»	Пошкоджені або зношені шестерні редуктора	Зверніться до сервісного центру
Неможливо змінити режим роботи дреля	Несправний перемикач режимів «Свердління/Свердління з ударом»	Зверніться до сервісного центру
Корпус виробу сильно нагрівається	Велике навантаження на електричний двигун	Знизьте навантаження на двигун (вимкніть до охолодження)
	Електричний двигун несправний	Зверніться до сервісного центру

таблиця 3

ПОЗНАЧКА	Пояснення
V(V)	Вольт
A(A)	Ампер
Гц(Hz)	Герц
Вт(W)	Ват
Об/хв(r/min)	Кількість обертів за хвилину
мм(mm)	Міліметр
кг(kg)	Кілограм

таблиця 4

НАПИС	Пояснення
Voltage	Напруга
Frequency	Частота
Input power capacity	Споживана потужність
Chuck	Патрон
No-load speed	Швидкість холостого ходу
Max drilling diameter	Максимальний діаметр свердління
Dimensions	Розміри пакування

ОФИЦИАЛЬНЫЙ ДИЛЕР В УКРАИНЕ:

storgom.ua

ГРАФИК РАБОТЫ:

Пн. – Пт.: с 8:30 по 18:30

Сб.: с 09:00 по 16:00

Вс.: с 10:00 по 16:00

КОНТАКТЫ:

+38 (044) 360-46-77

+38 (066) 77-395-77

+38 (097) 77-236-77

+38 (093) 360-46-77

Детальное описание товара: <https://storgom.ua/product/drel-elektricheskaya-vitals-professional-et-2105yeadk-119303.html>

Другие товары: <https://storgom.ua/setevye-dreli.html>