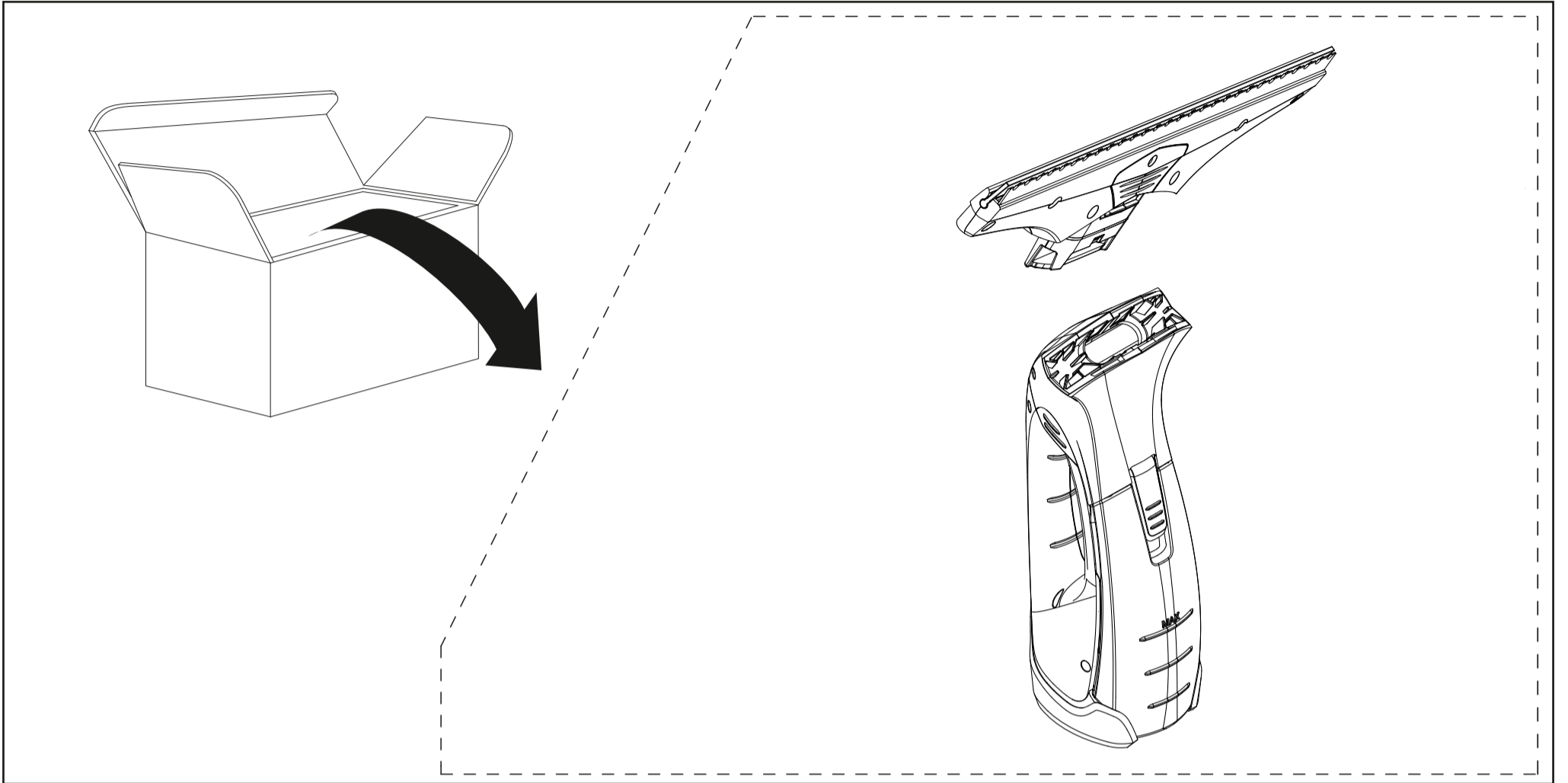
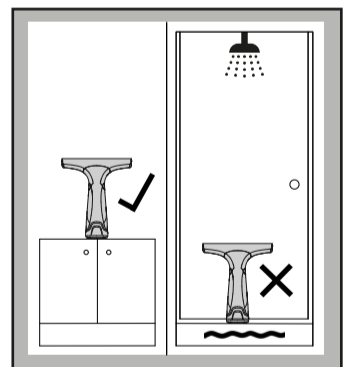
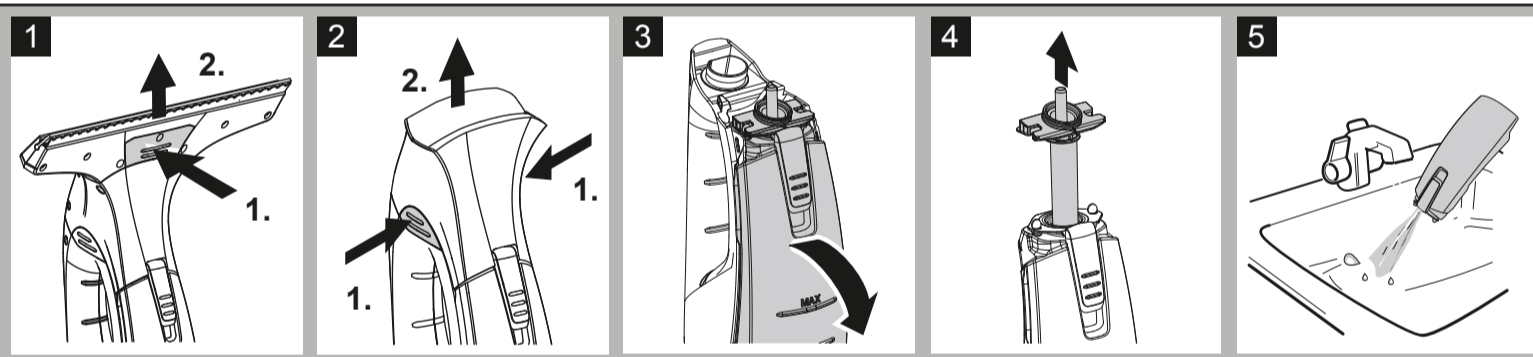
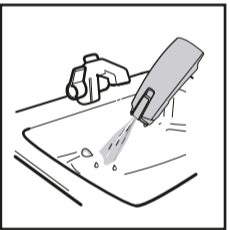
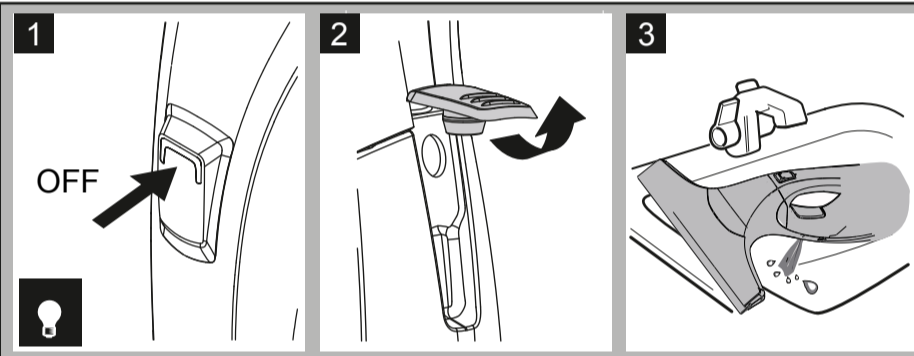
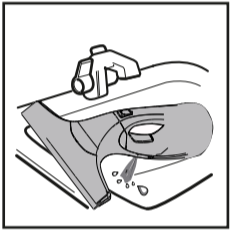
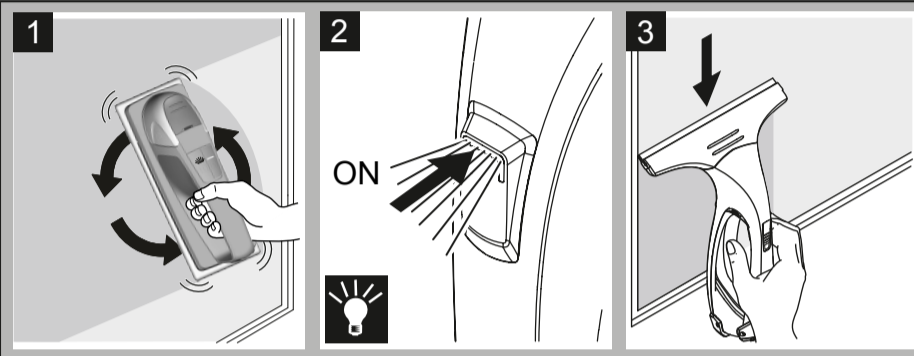
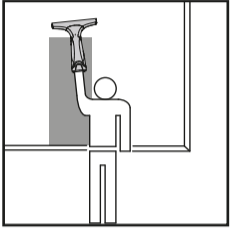
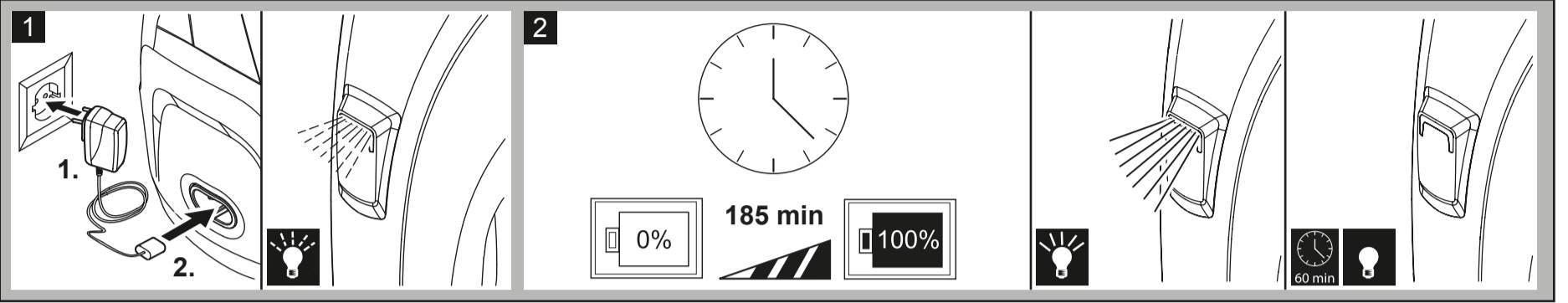
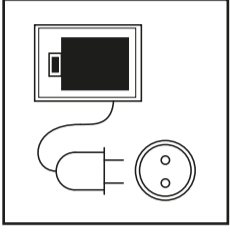
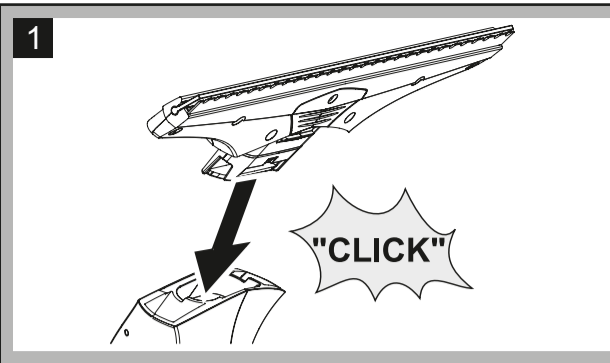
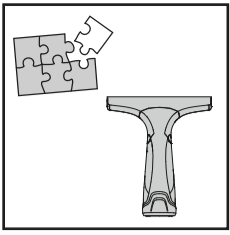


WV 2



<p>Li-Ion</p>	3,7 V		IPX4		0,6 kg				
<p>nom</p>	10 W		100 ml		185 min				
	<table border="1"> <tr> <td>V</td> <td>5,5</td> </tr> <tr> <td>mA</td> <td>600</td> </tr> </table>	V	5,5	mA	600		50 db(A)		35 min
V	5,5								
mA	600								



**ОФИЦИАЛЬНЫЙ ДИЛЕР В УКРАИНЕ:**

[storgom.ua](https://storgom.ua)

**ГРАФИК РАБОТЫ:**

Пн. – Пт.: с 8:30 по 18:30

Сб.: с 09:00 по 16:00

Вс.: с 10:00 по 16:00

**КОНТАКТЫ:**

+38 (044) 360-46-77

+38 (066) 77-395-77

+38 (097) 77-236-77

+38 (093) 360-46-77

Детальное описание товара: <https://storgom.ua/product/okonnyy-pylesos-karcher-wv-2-ky-4-premium-1-633-219-0.html>

Другие товары: <https://storgom.ua/akkumulyatornye-avtomobilnye-pylesosy.html>