

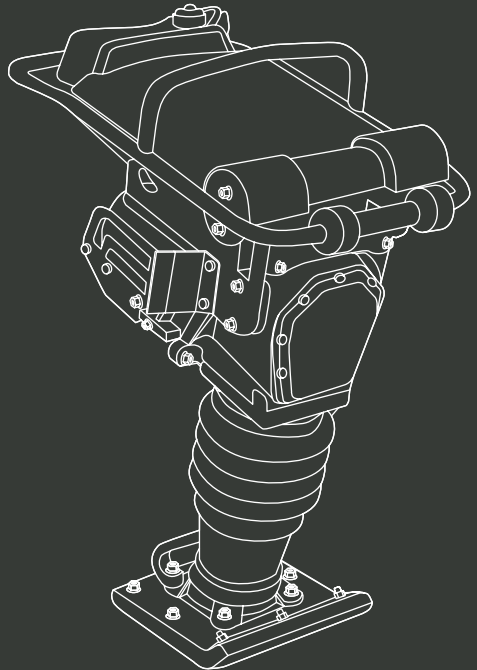
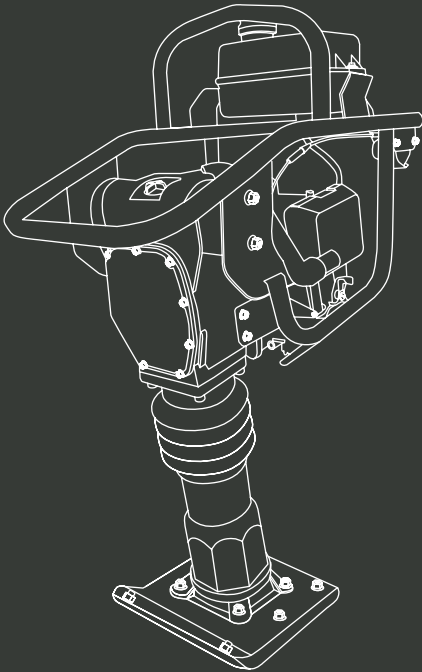
HYUNDAI

TAMPING RAMMER

HTR 130

HTR 140

User Manual



Вібраційна трамбувальна машина
Інструкція з експлуатації

Licensed by
HYUNDAI Corporation
Korea

UA Tamping Rammer

UA Виробник залишає за собою право на внесення змін в конструкцію, дизайн та комплектацію виробів. Зображення в інструкції можуть відрізнятися від реальних вузлів та написів на виробі.

UA Перед використанням продукту уважно ознайомтесь з цим посібником з експлуатації.



ЗМІСТ

Примітки	3
Передмова	4
Технічні характеристики	5
Опис виробу	6
Загальний вигляд	7
Комплектність	8
Інформація з безпеки	8
Опис символів	11
Підготовка до роботи	12
Робота з пристроєм	12
Технічне обслуговування	14
Пошук несправностей	18

ПРИМІТКИ

Розшифрування позначень:

NTR – Hyundai Tamping Rammer(Вібраційна трамбувальна машина Hyundai)

Перші дві цифри – позначення сили удару (кН)

Остання цифра – позначення модельного ряду Hyundai.

Виробник залишає за собою право на внесення змін в конструкцію, дизайн та комплектацію виробів. Зображення в інструкції можуть відрізнятися від реальних вузлів та написів на виробі.

19ST0100001

1 2 3 4 5

Розшифровка прикладу: виготовлено в січні 2018 року.

Tamping Rammer

ПЕРЕДМОВА

Дякуємо Вам за придбання вібраційної трамбувальної машини HYUNDAI.

У цьому посібнику міститься опис техніки безпеки і процедур по обслуговуванню і використанню вібраційної трамбувальної машини HYUNDAI.

Всі дані в даному документі містять найсвіжішу інформацію, доступну на момент друку. Хочемо попередити, що деякі зміни, внесені виробником, можуть бути не відображені в даній інструкції, а також зображення і малюнки можуть відрізнятися від реального виробу.

При виникненні проблем використовуйте контактну інформацію, розташовану в кінці інструкції.

Перед початком роботи з вібраційною трамбувальною машиною необхідно уважно прочитати всю інструкцію. Це допоможе уникнути можливих травм і пошкодження обладнання.



ТЕХНІЧНІ ХАРАКТЕРИСТИКИ

Модель	HTR 130	HTR 140
Двигун	Hyundai IC 150	Hyundai IC 150
Потужність, к.с.	4	4
Об'єм камери згорання, см ³	149	149
Тип запуску	ручний	ручний
Об'єм масляного картера двигуна, л	0,6	0,6
Об'єм масляного картера вібраційного редуктора, л	1	1
Об'єм паливного баку, л	2.2	2.2
Середня витрата палива, гр./год	395	395
Сила удару, кН	13	14
Амплітуда удару, мм	50-70	40-80
Розмір робочої підшви, мм	345x265	345x285
Частота, уд./хв	610-680	640-680
Транспортувальні колеса	є	є
Рівень шуму, Дб	105	105
Маса, кг	60	75
Габарити в упаковці, см	75x45x115	79x44x115

* Рекомендоване мастило SAE 10-W30

UA Tamping Rammer

ОПИС ВИРОБУ

Вібраційна трамбувальна машина HYUNDAI оснащена потужним двигуном ІС останнього покоління виробництва HYUNDAI.

Двигуни HYUNDAI мають наступні особливості:

- Висока потужність і мала вага.
- Збільшений моторний ресурс понад 3500 мотогодин.*
- Знижений рівень шуму в порівнянні з аналогічними двигунами.
- Низька витрата палива

Вібраційна трамбувальна машина HYUNDAI використовується на малих і середніх площах для робіт по ущільненню верхнього шару покриття. Пристрій може використовуватися будівельними бригадами, підприємствами, що займаються ремонтом доріг, прибудинкових територій, тощо.



УВАГА! Заборонено експлуатувати вібраційні трамбувальні машини на твердих покриттях типу асфальту, бетону та ін.

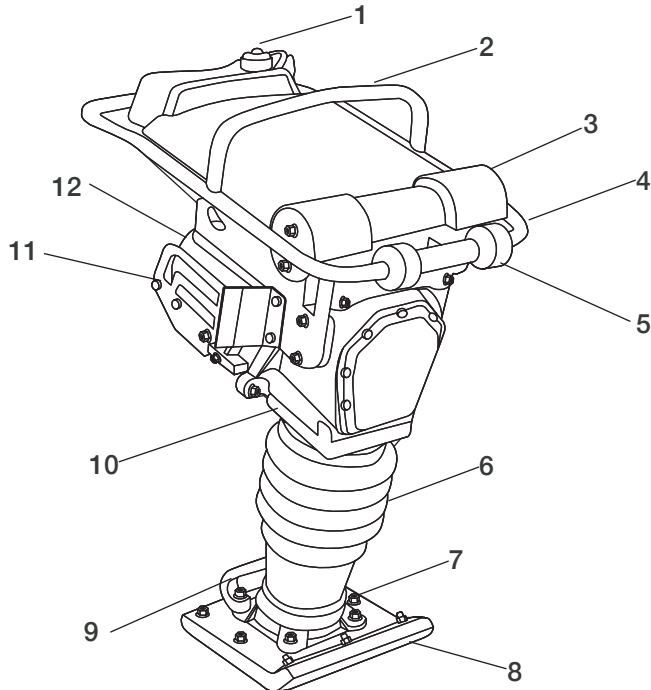


УВАГА! Робота з вібраційною трамбувальною машиною може порушити кровообіг. Слідкуйте за фізичним станом оператора та робіть регулярні перерви в роботі

*Незважаючи на порівняно з іншими виробниками високі моторесурсні характеристики двигунів Hyundai, ресурс двигунів, що встановлюється на вібраційні трамбувальні машини суттєво залежить від інтенсивності та умов експлуатації, тому просимо Вас неухильно притримуватись приписів даної інструкції та рекомендацій щодо заміни мастильних матеріалів та фільтрів.

ЗАГАЛЬНИЙ ВИГЛЯД ВИРОБУ

Вібраційна трамбувальна машина (Мал.1)



Мал.1

- | | |
|------------------------------|---------------------------|
| 1. Горловина паливного баку. | 8. Вібраційна підшва |
| 2. Транспортувальний гак. | 9. Транспортувальна ручка |
| 3. Захисна накладка | 10. Редукторна частина |
| 4. Захисна рама | 11. Бокова захисна рама. |
| 5. Транспортувальна ручка. | 12. Двигун |
| 6. Амортизаційна гофра. | |
| 7. Зажим | |

UA Tamping Rammer

КОМПЛЕКТНІСТЬ

У комплект поставки вібраційної трамбувальної машини входить:

1. Вібраційна трамбувальна машина – 1 шт.
2. Транспортувальні колеса - 1 шт.
3. Комплект з'єднання – 1 шт.
4. Керівництво користувача – 1 шт.
5. Упаковка – 1 шт.

ІНФОРМАЦІЯ З БЕЗПЕКИ

При роботі з пристроєм необхідно обов'язково дотримуватися цих вимоги по техніці безпеки:

- Перед першим застосуванням необхідно уважно прочитати інструкцію з експлуатації і зберігати її для подальшого використання.
- Перед введенням в експлуатацію користувач пристрою повинен ознайомитися з функціями і елементами управління пристроєм.
- Оператор повинен знати, як можна негайно зупинити пристрій та його двигун.
- Під час роботи пристрою необхідно завжди виконувати рекомендації, що містяться в даній інструкції по експлуатації. В іншому випадку виникає небезпека травматизму чи небезпека пошкодження пристрою.
- Приводити пристрій в дію дозволяється тільки, перебуваючи в хорошому фізичному і психічному стані.
- Забороняється працювати з пристроєм після прийому ліків, вживання алкогольних напоїв чи наркотиків, які можуть надати негативний вплив на реакцію працюючого.
- Вібраційна трамбувальна машина призначена для робіт по ущільненню верхнього шару покриття. Пристрій може використовуватися будівельними бригадами, підприємствами, що займаються ремонтом доріг, прибудинкових територій; ландшафтним дизайном та подібними роботами, тощо.
- Використання пристрою в інших цілях заборонено.



Небезпека травматизму!

- Працювати з пристроєм дозволяється лише користувачам, які прочитали інструкцію з експлуатації. Ні в якому разі не можна довіряти управлінням пристроєм дітям.
- Необхідно враховувати, що оператор або користувач несе відповідальність за нещасні випадки або загрозу для життя інших осіб та їх майна.
- Ніколи не користуйтеся пристроєм при знаходженні в безпосередній близькості від робочої зони людей, дітей і тварин.
- Пристрій відповідає вимогам діючих європейських норм по правилам техніки безпеки. Із міркувань безпеки не вносьте ніяких змін в конструкцію пристрою.



Підготовка до роботи

При експлуатації пристрою завжди одягайте міцне взуття не на слизькій підосві і довгі брюки.

Не дозволяється працювати з пристроєм босоніж або в сандалях.

Перед користуванням завжди проводьте візуальний огляд, щоб переконатися, що устаткування і деталі не зношені і не мають пошкоджень. При пошкоджених робочих частинах або кріпильних гвинтах, необхідно замінити комплект повністю, щоб не порушити баланс пристрою.

Ретельно перевірте робочу зону і видаліть всі сторонні предмети.

Перед початком роботи встановіть на пристрій всі захисні елементи.

УВАГА! Робота з вібраційною трамбувальною машиною може порушити кровообіг. Слідкуйте за фізичним станом оператора та робіть регулярні перерви в роботі.



Дії при роботі з вібраційною трамбувальною машиною

Вмикайте двигун відповідно до вказівок і тільки при забезпеченні безпечної відстані від ніг пристрою.

Забороняється присутність сторонніх осіб у робочій зоні.

Руки і ноги не повинні знаходитися на рухомих елементах або під ними.

Ні в якому разі не піднімайте і не транспортуйте пристрій при працюючому двигуні.

Піднімайте пристрій тільки переконавшись в тому, що фізичної сили людей чи підйомного механізму достатньо для підйому пристрою. Для захисту рук одягайте захисні рукавички.

Зупиніть двигун, якщо:

- пристрій знаходиться без нагляду,
- перед заправкою паливом,
- перед транспортуванням.

Небезпека травматизму!



З метою виключення займання двигун і вихлопна труба повинні бути чистими від трави, листя або витеклого мастила та палива.

Техобслуговування та ремонт

Перед проведенням будь-яких робіт на пристрої від'єднуйте штекер проводу свічки запалювання. Виконуйте тільки ті роботи з техобслуговування, які описані в інструкції з експлуатації.

З питання виконання інших робіт зверніться в авторизований сервісний центр.

Tamping Rammer

Список адрес Ви зможете знайти в гарантійному талоні або на нашій офіційній інтернет – сторінці:

<http://www.hyundaipower-ukraine.com>

Ми рекомендуємо використовувати тільки оригінальні запчастини. Для того щоб пристрій працював надійно, затягуйте всі гайки, болти і гвинти до упору. Із міркувань безпеки своєчасно замініть зношені або пошкоджені деталі. Роботи можна робити тільки при денному світлі або хорошому штучному освітленні. При роботі з пристроєм на горбистій місцевості пристрій може перекинутися. Не використовуйте вібраційну трамбувальну машину на схилах.



Небезпека травм!

Пересувайтеся з пристроєм лише у темпі кроку, швидке пересування заборонено. При швидкому переміщенні зростає небезпека можливих нещасних випадків через спотикання, ковзання тощо.

На кам'янистих ґрунтах кутову швидкість знижуйте.

При зміні напрямку руху або при наближенні пристрою дотримуйтесь особливої обережності.

Слідкуйте за перешкодами при русі пристрою щоб не спіткнутися!

Не змінюйте основне положення двигуна, не перевертайте його.



Бензин сильно токсичний і горючий!

Зберігайте бензин тільки в призначених для цього ємностях.

Зберігайте бензин далеко від джерел іскор, відкритого полум'я, постійного горіння, а також джерел тепла та інших джерел займання.

Пристрій транспортуйте тільки з порожнім паливним баком і закритим краном паливного бака (при його наявності).

Якщо бензобак слід спустошити, то запустіть двигун поза приміщенням до повного вироблення палива.

Заправку робіть тільки на відкритій місцевості. Не паліть під час заправки.

Паливний бак не заповнюється повністю, а наливайте паливо приблизно на 4 см. нижче кромки заливної горловини, щоб було місце для розширення палива.

Заливати бензин необхідно до запуску двигуна. Під час роботи двигуна або якщо двигун ще не охолов, не можна відкривати кришку бензобака або доливати бензин.

Якщо Ви перелили бензин через край, то запускати двигун можна тільки після очищення поверхні, залитої бензином. Не вмикайте запалювання до того моменту, поки пари бензину не випарувалися (протерти насухо).

Кришка бензобака повинна бути щільно закрита.



Із міркувань безпеки необхідно перевіряти паливну систему, бензобак, пробку бензобака і під'єднання на відсутність пошкоджень і нещільностей. При необхідності відповідні вузли треба замінити.

Слід замінювати пошкоджені глушники та захисні пластини.

Ніколи не залишайте пристрій з бензином в бензобаку в приміщенні. Є небезпека вступу бензинових парів в контакт з відкритим вогнем або іскрами і можливо їх займання.

Перед тим як поставити пристрій в закриті приміщення, дайте можливість двигуну охолонути.

Вібраційна трамбувальна машина виділяє відпрацьовані гази під час роботи двигуна.

Ніколи не використовуйте моторизований пристрій в закритих або погано вентильованих приміщеннях. Існує пряма загроза життю внаслідок отруєння!



ОПИС СИМВОЛІВ



Увага!

Прочитайте посібник користувача перед початком роботи.



Небезпечно! Не торкайтеся до рухомих елементів.



Інші люди повинні тримати дистанцію від працюючого пристрою.

Щоб уникнути нещасного випадку не стійте перед працюючим пристроєм.



При обслуговуванні або ремонті від'єднайте дрід від свічки запалювання.



Глушник при роботі сильно нагрівається. Щоб уникнути опіків, не торкайтеся до нього.

UA Tamping Rammer

ПІДГОТОВКА ДО РОБОТИ

Уважно ознайомтесь з комплектністю та правилами збірки виробу.

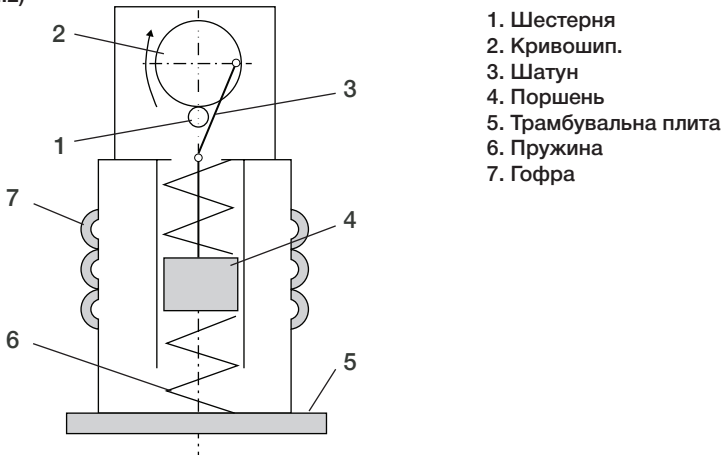
Вібраційна трамбувальна машина постачається в майже підготовленому стані без технічних рідин (бензин, масло), тому для введення його в експлуатацію необхідно правильно з'єднати всі її частини та надійно закріпити всі елементи виробу. Всі дії, пов'язані з підготовкою виробу до використання, а також власне з подальшим використанням, повинні здійснюватись у відповідності до цієї інструкції, а також керуючись здоровим глуздом.

Достаньте вібраційну трамбувальну машину з пакувальної тари та огляньте на наявність механічних пошкоджень, що могли виникнути внаслідок неправильного транспортування чи/або дефектів виготовлення. У разі виявлення будь-яких пошкоджень, зверніться в сервісний центр Hyundai.

За більш детальною інформацією зверніться до сервісного центру Hyundai.

РОБОТА З ПРИСТРОЄМ

Вібраційний механізм складається зі збудника реактивного типу зі зворотно-поступальним рухом поршня і трамбувальної плити. Привід здійснюється від бензинового двигуна (Мал.2)



1. Шестерня
2. Кривошип.
3. Шатун
4. Поршень
5. Трамбувальна плита
6. Пружина
7. Гофра

Мал. 2

Пружина 6 забезпечує рівномірне завантаження двигуна, гофра 7 виконує роль аморти-



затора і зменшує динамічні навантаження на привід.

При увімкненні двигуна за посередництвом зубчастої передачі (шестерня 1 і кривошип 2) приводять в рух кривошипно-шатунний механізм. Здійснюючи зворотньо-поступальний рух, поршень 4 формує силу змінну за величиною і напрямком, яка забезпечує режим вібрації та тремтіння і як наслідок переміщення вібраційної шліфувальної машини.

При блокуванні робочих елементів сторонніми предметами, необхідно відразу перевести важіль регулятора обертів на мінімальне положення та негайно вимкнути двигун, після чого видалити сторонні предмети. Після чого треба перевірити робочі елементи на відсутність можливих пошкоджень чи деформування, при необхідності замінити пошкоджені деталі.

Запуск двигуна

1. Пересуньте важіль повітряної заслінки в положення закрито.
Примітка : Немає необхідності пересувати важіль в положення закрито якщо двигун гарячий або температура навколишнього повітря висока.
2. Регулятор оборотів двигуна встановіть в положення мінімальних або майже мінімальних обертів.
3. Увімкніть запалювання перемикачем у положення «ON».
4. Повільно потягніть рукоятку стартера, поки не відчуєте опір, і потім різким швидким рухом заведіть двигун.
5. Після того, як прогріється двигун можна приступати до роботи. Для запуску механізму вібрації переведіть важіль регулятора обертів в положення максимум.

УВАГА! Відпускайте ручку стартера назад повільно. Різкі рухи можуть призвести до пошкодження обладнання та частин двигуна.



УВАГА! Не смикайте ручку стартера на працюючому двигуні, так як це може пошкодити двигун.



Якщо важіль повітряної заслінки знаходиться в положенні «CLOSE», поверніть його в положення «OPEN» після того, як двигун прогріється (близько 2-х хвилин, в залежності від температури навколишнього середовища).

Зупинка двигуна

1. Переведіть важіль регулятора обертів в положення мінімум.
2. Поверніть перемикач у положення «OFF».

UA Tamping Rammer

Поради щодо використання трамбувальної машини

- Вмикайте пристрій тільки у місці його експлуатації.
- Завжди утримуйте пристрій двома руками.
- Перед усіма роботами з техобслуговування та очищення, перед транспортуванням і перед зберіганням пристрою на двигуні обов'язково слід від'єднувати штекер проводу свічки запалювання для того, щоб не допустити ненавмисного включення двигуна.
- Роботи з техобслуговування та очищення дозволяється проводити тільки при охолодженню двигуні.

ТЕХНІЧНЕ ОБСЛУГОВУВАННЯ

Очищення пристрою

Ретельно очищайте пристрій. Акуратне обслуговування пристрою захищає його від пошкоджень і збільшує термін служби. Після кожного використання вібраційну трамбувальну машину треба повністю очищати від землі і пилу.

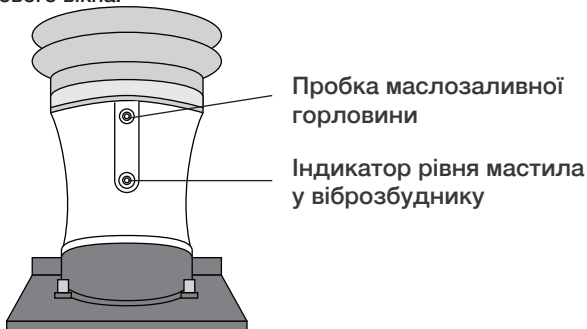
Контролюйте стан пристрою (посадку різьбових елементів, пошкоджені деталі).

Ніколи не направляйте струмінь води на вузли двигуна, ущільнення і опорні місця. При недотриманні вище зазначеного, наслідком може стати дорогий не гарантійний ремонт.

Заміна мастила в пружинній нозі

Використовуйте мастило SAE 10W-30.

1. Вивернути маслосазливну пробку.
2. Злити масло в будь-яку ємність.
3. Залити нове масло і перевіривши ущільнювальну шайбу затягнути пробку.
4. Перевірте рівень масла, використовуючи оглядове вікно, рівень повинен знаходитися по середині оглядового вікна.





Заміна / Додавання мастила в двигун

Необхідно перевіряти рівень мастила в двигуні відповідно з графіком технічного обслуговування. При пониженні рівня мастила, необхідно додати мастило для забезпечення правильної роботи.

При заміні мастила виконайте наступні кроки:

1. Помістіть ємність під двигун для зливу в нього мастила.
2. За допомогою 10 мм шестигранного ключа, відкрутіть зливну кришку, розташовану на двигуні під кришкою масляного щупа.
3. Дайте мастилу стекти.
4. Встановіть на місце кришку зливного отвору і затягніть її.

Для додавання мастила, виконайте наступні кроки:

1. Переконайтеся, що пристрій встановлений на рівній поверхні.
2. Відкрутіть кришку вимірювального щупа на двигуні.
3. За допомогою лійки (в комплект не входить) залийте в картер моторне мастило високого очищення. Рекомендується використовувати мастило SAE 10W30. Після заповнення рівень масла повинен бути близький до верхньої частини мастило заливної горловини (проконтролюйте рівень мастила щупом).

Обслуговування повітряного фільтра

Регулярне технічне обслуговування повітряного фільтра дозволяє зберегти достатній повітряний потік в карбюраторі та перешкоджає потраплянню сторонніх предметів та пилу в двигун.

Перед кожним використанням перевіряйте повітряний фільтр на предмет забруднення або пошкодження.

Вібраційні плити працюють зазвичай в умовах з підвищеним вмістом пилу і дуже важливо завжди тримати повітряний фільтр очищеним, оскільки виникає можливість попадання пилу всередину двигуна та виходу його з ладу.

При виході двигуна з ладу внаслідок попадання всередину пилу Вас чекає дорогий не гарантійний ремонт, тому проводьте чистку та продувку повітряного фільтра кожні 10 годин роботи, при особливо пильних умовах праці – частіше, та замінійте повітряний фільтр на новий кожні 50 годин роботи вібраційної плити.

Технічне обслуговування свічок запалювання

Свічка запалювання є важливим пристроєм для забезпечення правильної роботи двигуна. Хороша свічка запалювання повинна бути цілою, без нагару і мати правильний зазор.

Для перевірки свічки запалювання зробіть наступне:


1. Зніміть ковпачок свічки запалювання.
2. Викрутіть свічку запалювання за допомогою свічкового ключа.
3. Огляньте свічку запалювання. Якщо вона тріснула, то її необхідно замінити. Рекомендується використовувати свічки запалювання F6RTC, наприклад, NGK BPR6ES.

Tamping Rammer

4. Виміряйте зазор. Він повинен бути 0.7 -0.8 мм
5. При повторному використанні свічки запалювання, почистіть її за допомогою дротяної щітки, щоб видалити нагар і потім виставте правильний зазор.
6. Вкрутіть свічку запалення на місце з допомогою свічкового ключа. Встановіть на місце ковпачок свічки запалювання.

Двигун внутрішнього згоряння

Для тривалого терміну служби особливо важливим завжди є достатній рівень мастила, регулярна заміна мастильних і повітряних фільтрів. Щоб забезпечити достатнє охолодження двигуна, ребра охолодження повинні бути завжди в чистому стані.

 **ВАЖЛИВО!** Для того щоб пристрій працював надійно, затягуйте всі гайки, болти і гвинти до упору.

З міркувань безпеки своєчасно замініть зношені або пошкоджені деталі.

Після кожного використання видаляйте з пристрою бруд.

Перед тривалим зберіганням, для запобігання корозії, покрийте всі металеві частини мастилом.

Для очищення пластмасових деталей користуйтеся вологою ганчіркою. Не використовуйте розчинники або гострі предмети.

Регулярно очищайте вентиляційні отвори і рухомі деталі від пилу і бруду.

Зберігання

Приміщення для зберігання повинно бути сухим і не пильним. Крім того, пристрій слід зберігати в недоступному для дітей місці .

Можливі несправності на пристрої слід усувати, в принципі, перед установкою вібраційної плити на зберігання, щоб вона перебувала завжди в стані готовності до експлуатації.

Зберігання в зимовий період

При тривалому простої пристрою необхідно дотримуватися таких умов:

Усі зовнішні частини двигуна та пристрої, особливо ребра охолодження, треба ретельно очистити.

Всі рухомі деталі слід добре змастити мастилом.

Спорожнити паливний бак і карбюратор (виробити паливо на холостому ходу поза приміщеннями).

Вигвинтити свічку запалювання і залити в двигун приблизно 3 см³ моторного мастила через отвір для свічки запалювання.

Утилізація

Упаковка, приналежності і пристрій виготовлені з матеріалів, придатних для вторинного використання. Слід мати це на увазі при утилізації виробу або його упаковки.



Дотримання приписів даної інструкції по експлуатації

Вібраційні трамбувальні машини проходять обов'язкову сертифікацію відповідно до Технічного Регламенту про безпеку машин та устаткування. Використання, техобслуговування і зберігання вібраційних трамбувальних машин повинні здійснюватися точно, як описано в цій інструкції по експлуатації.

Термін служби виробу становить - 3 роки.

Гарантійний термін - 2 роки.

Виробник не несе відповідальність за всі пошкодження і збиток, викликані недотриманням вказівок з техніки безпеки, вказівок з технічного обслуговування.



Це, в першу чергу, поширюється на:

- Використання виробу не за призначенням.
- Використання недопущених виробником мастильних матеріалів, бензину і моторного масла.
- Технічні зміни виробу.
- Непрямі збитки в результаті подальшого використання виробу з несправними деталями.

Всі роботи, наведені в розділі «Технічне обслуговування» повинні вироблятися регулярно. Виконуйте тільки ті роботи з техобслуговування, які описані в інструкції з експлуатації. З питання виконання всіх інших робіт звертайтеся до авторизованого сервісного центру. Список адрес Ви зможете знайти на нашому офіційному інтернет-сайті:

<http://www.hyundaipower-ukraine.com>

Виробник не несе відповідальності у разі збитку через пошкодження в наслідок невиконаних робіт з технічного обслуговування.

До таких пошкоджень, крім усього іншого, відносяться:

- Корозійні пошкодження та інші наслідки неправильного зберігання,
- Пошкодження і наслідки в результаті застосування неоригінальних запчастин,
- Пошкодження внаслідок робіт з техобслуговування і ремонту, які проводились некваліфікованими фахівцями.


Tamping Rammer

Рекомендований графік технічного обслуговування

Виконуйте в кожному із зазначених місяців або через певну кількість годин роботи, в залежності від того, черга обслуговування якого виду настане першою. Регламентне сервісне обслуговування проводиться в кожен вказаний часовий інтервал.

Вузол	Дія	Кожен запуск	Кожен місяць чи через 20 годин	Кожні 3 місяці або 50 через годин	Кожні 6 місяців або через 300 годин	Кожен рік або через 300 годин роботи
Моторне мастило	Перевірка рівня	•				
	Заміна			• (1)		
Повітряний фільтр	Очистка		•			
	Заміна			•		
Свічки запалювання	Очистка			•		
	Заміна				•	
Паливний бак	Перевірка рівня палива	•				
	Очистка					•

(1) - При першому запуску через 20 годин

ПОШУК НЕСПРАВНОСТЕЙ

Несправність	Ймовірна причина	Усунення несправності
Двигун не запускається	Не ввімкнули вимикач	Переключіть вимикач в положення «ON»
	Спроба запуску холодного двигуна з відкритою повітряною заслінкою	Пересуньте важіль повітряної заслінки в положення закрито
	Перекрита подача палива	Відкрийте кран подачі палива
	Відсутнє паливо в баку; система подачі палива забруднена.	Додати паливо, прочистити систему подачі палива
	Погане, забруднене або старе паливо в баку	Використовувати завжди свіже паливо марочних сортів, нормальний не етилований бензин; очистити паливний бак, систему подачі палива і карбюратор



HYUNDAI

www.hyundaipower-ukraine.com

KOTO INDUSTRY LLC, USA 817 S Main St, Las Vegas, NV, 89101
EU Importer / EU Importeur / ES Importētājs / EL Importija /
ES Importuotojas: SIA «N-PRO» Marupes iela 6 - 2A, Rīga, Latvija, LV1002

Импортер в РФ:
ООО «НЕОС ПРО», 123007, Россия, г. Москва, ул. 5-я Магистральная, д. 15

Импортер в Україні:
ТзОВ «Візард технікс», 03026, Україна, м. Київ, Столичне шосе, 100
ТзОВ «Орієнт технікс», 03045, Україна, м. Київ, вул. Новопирогівська, 56



Made in PRC / Ražots ĶTR / Toodetud Hiinast / Pagaminta Ķinija / Виготовлено в КНР /
Сделано в КНР

Licensed by HYUNDAI Corporation, Korea

ОФИЦИАЛЬНЫЙ ДИЛЕР В УКРАИНЕ:

storgom.ua

ГРАФИК РАБОТЫ:

Пн. – Пт.: с 8:30 по 18:30

Сб.: с 09:00 по 16:00

Вс.: с 10:00 по 16:00

КОНТАКТЫ:

+38 (044) 360-46-77

+38 (066) 77-395-77

+38 (097) 77-236-77

+38 (093) 360-46-77

Детальное описание товара: <https://storgom.ua/product/htr-130.html>

Другие товары: <https://storgom.ua/vibrotrambovki.html>