

# Gasoline Generator

**HHY 3050F**  
**HHY 3050FE**  
**HHY 7050F**  
**HHY 7050FE**  
**HHY 7050FE ATS**

**HHY 7050FE-T**  
**HHY 9050FE**  
**HHY 9050FE ATS**  
**HHY 9050FE-T**  
**HHY 10050FE-T**

**HHY 10050FE-3 ATS**  
**HHY 10050FE ATS**  
**HHY 10050FE**

---

**User manual**



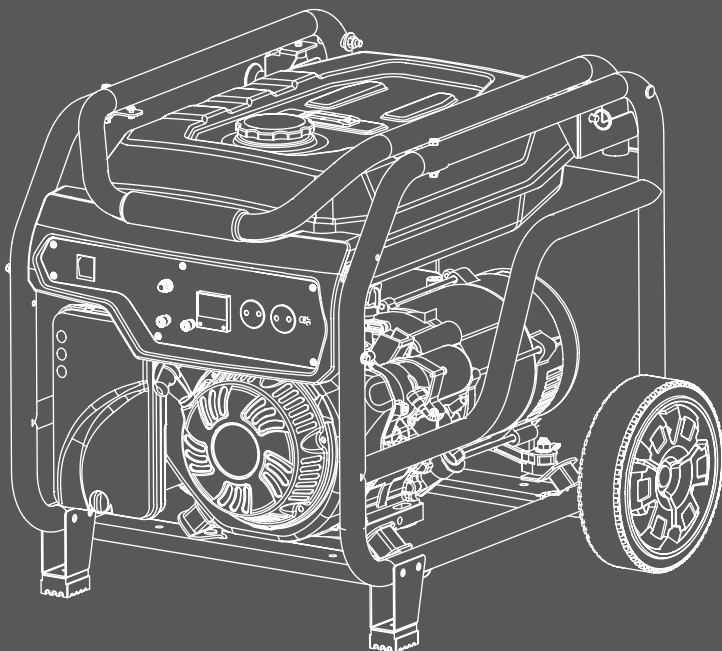
Руководство пользователя

**Бензиновый генератор**



Інструкція з експлуатації

**Бензиновий генератор**





Производитель оставляет за собой право на внесение изменений в конструкцию, дизайн и комплектацию изделий. Изображения в инструкции могут отличаться от реальных узлов и надписей на изделии.



Виробник залишає за собою право на внесення змін в конструкцію, дизайн і комплектацію виробів. Зображення в інструкції можуть відрізнятися від реальних вузлів і написів на виробі.



Перед началом эксплуатации внимательно прочитайте руководство пользователя



Перед використанням продукту уважно ознайомтесь з цим посібником по експлуатації

# ОГЛАВЛЕНИЕ

1.	Предисловие . . . . .	3
2.	Описание изделия . . . . .	3
3.	Комплектность . . . . .	3
4.	Технические характеристики . . . . .	4
5.	Общий вид и составные части . . . . .	6
6.	Информация по безопасности . . . . .	9
7.	Подготовка к работе . . . . .	9
8.	Эксплуатация генератора . . . . .	11
9.	Техническое обслуживание . . . . .	13
10.	График технического обслуживания . . . . .	17
11.	Возможные причины неисправностей . . . . .	18
12.	Список потребителей . . . . .	19

## ПРЕДИСЛОВИЕ

Благодарим Вас за приобретение генератора HYUNDAI HOME серии. В данном руководстве содержится описание техники безопасности и процедур по обслуживанию и использованию моделей генераторов HYUNDAI. Все данные в Руководстве пользователя содержат самую свежую информацию, доступную к моменту печати. Просим принять во внимание, что некоторые изменения, внесенные производителем могут быть не отражены в данном руководстве. А также изображения и рисунки могут отличаться от реального изделия. При возникновении проблем используйте полезную информацию, расположенную в конце руководства. Перед началом работы с генератором необходимо внимательно прочитать все руководство. Это поможет избежать возможных травм и повреждения оборудования.

## ОПИСАНИЕ ИЗДЕЛИЯ

Генераторы HYUNDAI — это профессиональные устройства для выработки электрического тока. Бензиновые генераторы HYUNDAI HOME серии получили большое распространение благодаря оптимальному сочетанию технических характеристик, качества и цены. Генераторы HYUNDAI HOME отлично подходят для энергосбережения небольших домов, исключительно надежны, имеют систему автоматического запуска при отключении основного электричества. Генераторы HYUNDAI HOME прекрасно подойдут в качестве альтернативного источника питания вашего дома и очень просты в эксплуатации.

## КОМПЛЕКТНОСТЬ

1. Генератор\* . . . . . 1 шт
  2. Руководство пользователя . . . . . 1 шт.
  3. Гарантийный талон . . . . . 1 шт.
  4. Упаковка . . . . . 1 шт
- \*транспортный набор в комплект поставки не входит.

## ТЕХНИЧЕСКИЕ ХАРАКТЕРИСТИКИ

Генератор	ННУ 3050F	ННУ 3050FE	ННУ 7050F	ННУ 7050FE	ННУ 7050FE-ATS	ННУ 7050FE-T	ННУ 9050FE
Максимальная мощность, кВт	3	3	5,5	5,5	5,5	5,5	6,5
Номинальная мощность, кВт	2,8	2,8	5	5	5	5	6
Напряжение, В	230	230	230	230	230	230/380	230
Частота, Гц	50	50	50	50	50	50	50
Розетки	2*16А	2*16А	*1*16А, 1*32А/ 1*32А*	*1*16А, 1*32А/ 1*32А*	1*16А, 1*32А/ 1*32А*	"1Ф 1*32А/ 3Ф 1*3 16А +N"	*1*16А, 1*32А/ 1*32А*
Дисплей	Вольтметр, счётчик моточасов						
Емкость топливного бака, л	15	15	25	25	25	25	25
Время работы на полном топливном баке при 50% нагрузке, ч	16	16	15	15	15	15	14,5
Уровень шума на удалении 7м., Дб	69	69	73	73	73	73	74
Макс. ток вывода 12 Вольт, А	8,3						
Тип двигателя	Бензиновый, 4-х тактный						
Модель двигателя	IC 212	IC 212	IC 390	IC 390	IC 390	IC 390	IC 420
Выходная мощность двигателя, л.с.	7	7	13	13	13	13	15
Объём картера, л	0,6	0,6	1,1	1,1	1,1	1,1	1,1
Коэффициент мощности, cos φ	1	1	1	1	1	1/0,8	1
Регулятор напряжения	AVR (автоматический регулятор напряжения)						
Вес в упаковке, кг	51,5	51,5	94	94	94	94	97
Габариты, см	61x49,5x48	61x49,5x48	72,5x59,5x58	72,5x59,5x58	72,5x59,5x58	72,5x59,5x58	72,5x59,5x58

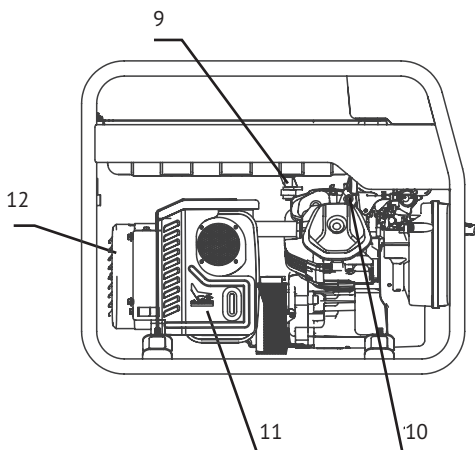
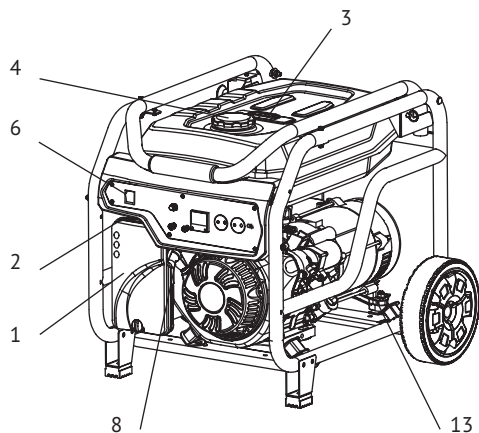
\* Допустимое отклонение от номинального напряжения - не более 10%.

## ТЕХНИЧЕСКИЕ ХАРАКТЕРИСТИКИ

Генератор	ННУ 9050FE-ATS	ННУ 9050FE-T	ННУ 10050FE-T	ННУ 10050FE-3ATS	ННУ 10050FE-ATS	ННУ 10050FE
Максимальная мощность, кВт	6,5	6,5	8	8	8	8
Номинальная мощность, кВт	6	6	7,5	7,5	7,5	7,5
Напряжение, В	230	230	230/380	380	230	230
Частота, Гц	50	50	50	50	50	50
Розетки	2*16А	2*16А	*1*16А, 1*32А / 1*32А*	*1*16А, 1*32А / 1*32А*	1*16А, 1*32А /	*1Ф 1*32А / 3Ф 1*3 16А +N*
Дисплей	Вольтметр, счётчик моточасов					
Емкость топливного бака, л	25	25	25	25	25	25
Время работы на полном топливном баке при 50% нагрузки, ч	14,5	14,5	14	14	14	14
Уровень шума на удалении 7м., Дб	74	74	74	74	74	74
Макс. ток вывода 12 Вольт, А	8,3					
Тип двигателя	Бензиновый, 4-х тактный					
Модель двигателя	IC 420	IC 420	IC 460	IC 460	IC 460	IC 460
Выходная мощность двигателя, л.с.	15	15	17	17	17	17
Объём картера, л	1,1	1,1	1,1	1,1	1,1	1,1
Коэффициент мощности, cos φ	1	1/0,8	1	0,8	1	1
Регулятор напряжения	AVR (автоматический регулятор напряжения)					
Вес в упаковке, кг	97	97	99	99	99	99
Габариты, см	72,5x59,5x58	72,5x59,5x58	72,5x59,5x58	72,5x59,5x58	72,5x59,5x58	72,5x59,5x58

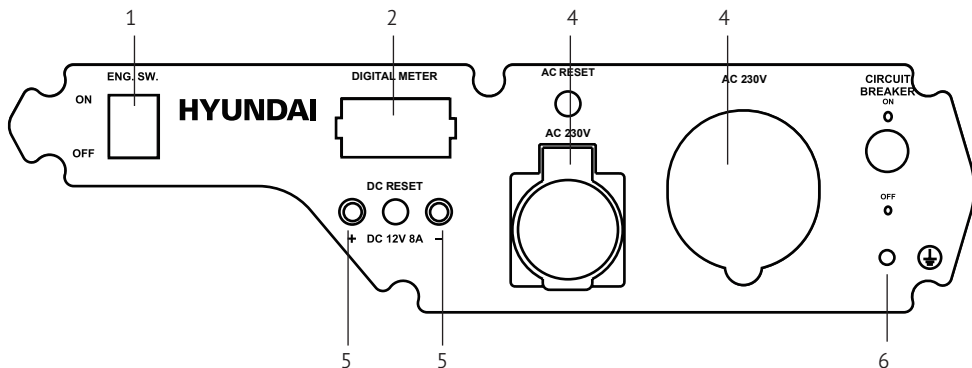
\* Допустимое отклонение от номинального напряжения - не более 10%.

## ОБЩИЙ ВИД И СОСТАВНЫЕ ЧАСТИ



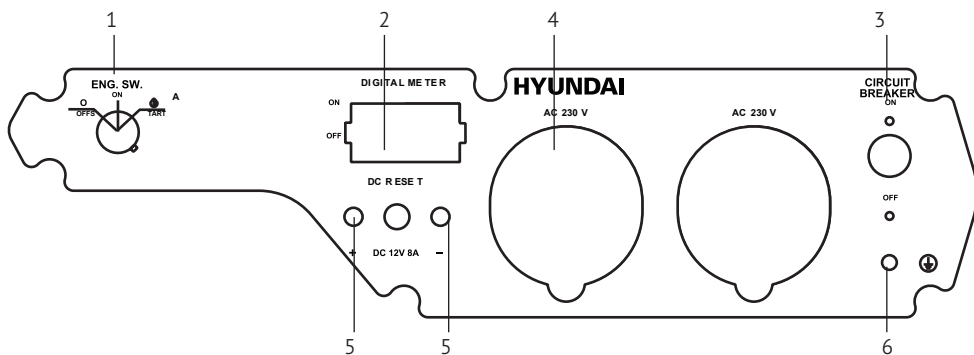
1. Воздушный фильтр
2. Рычаг воздушной заслонки
3. Указатель топлива
4. Пробка сливного отверстия масла
5. Аккумуляторная батарея 12В (только на моделях с электрозапуском)
6. Панель управления
7. Масляный шуп
8. Ручной стартер
9. Топливный кран
10. Свеча зажигания
11. Глушитель
12. Альтернатор
13. Пробка сливного отверстия масла

## Панель генератора с ручным запуском



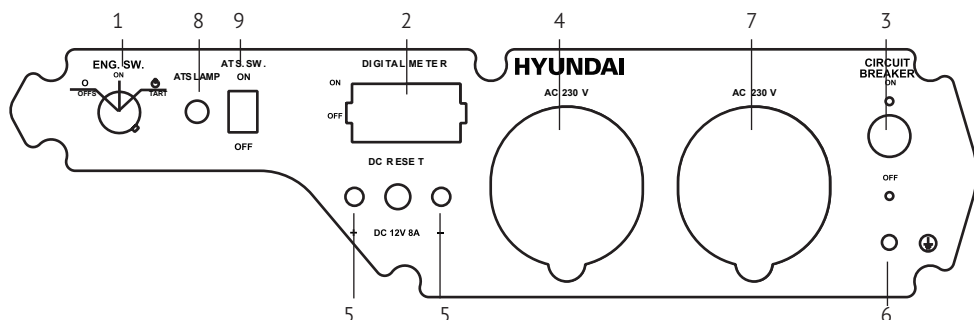
1. Выключатель двигателя ВКЛ/ВЫКЛ
2. Вольтметр/счетчик моточасов
3. Аварийный выключатель
4. Розетки
5. Клеммы 12В постоянного тока
6. Клемма заземления

## Панель генератора с электрозапуском



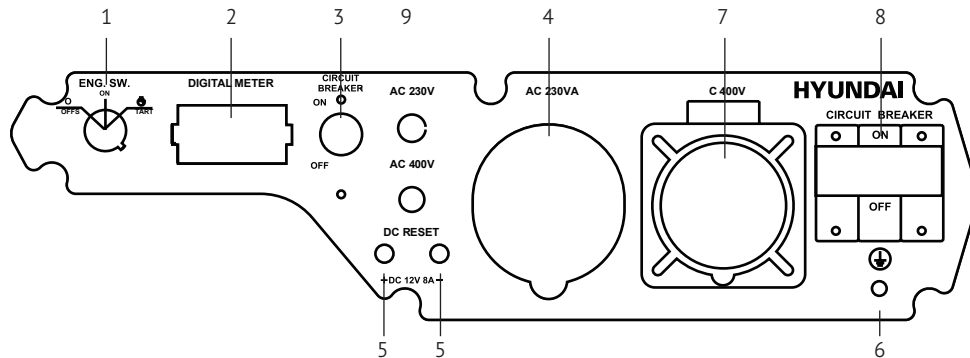
1. Замок запуска ВКЛ/ВЫКЛ
2. Вольтметр/счетчик моточасов
3. Аварийный выключатель
4. Розетка под штепсельную вилку
5. Клеммы 12В постоянного тока
6. Клемма заземления
7. Силовой разъем

## Панель генератора со встроенной ATS



1. Выключатель двигателя ВКЛ/ВЫКЛ
2. Вольтметр/счетчик моточасов
3. Аварийный выключатель
4. Силовой разъем
5. Клеммы 12В постоянного тока
6. Клемма заземления
7. Подключение внешней сети
8. Индикатор работы ATS
9. Выключатель ATS

## Панель трехфазного генератора серии «Т»



1. Замок запуска ВКЛ/ВЫКЛ
2. Вольтметр/счетчик моточасов
3. Аварийный выключатель 1Ф
4. Силовой разъем 1Ф
5. Клеммы 12В постоянного тока
6. Клемма заземления
7. Силовой разъем 3Ф
8. Аварийный выключатель 3Ф (400 В)
9. Переключатель 1Ф/3Ф



## ИНФОРМАЦИЯ ПО БЕЗОПАСНОСТИ

**Внимание! Категорически запрещается переворачивать генератор при хранении, транспортировке и эксплуатации.**



Перед началом использования внимательно прочитайте руководство по эксплуатации. Эксплуатация генератора без ознакомления с данным руководством может привести к повреждению устройства и серьезным травмам. Необходимо обратить особое внимание на следующее:

- Не используйте генератор в помещении с недостаточной вентиляцией.
- Не используйте генератор под дождем и в условиях повышенной влажности.
- Не запускайте генератор при подключенной нагрузке.
- Устанавливайте генератор на расстоянии, как минимум, 1 м от воспламеняющихся объектов.
- Не заливайте топливо во время работы генератора.
- Не курите во время заливки топлива.
- Не допускайте переполнения топливного бака.
- Возможно использование только бензина АИ 92. Не допускается использование в качестве топлива двухтактной бензиносмеси, керосина, дизельного топлива и т.д. После заполнения бака, удалите все излишки топлива с поверхности.
- Все воспламеняемые или взрывоопасные продукты необходимо держать вдали от генератора, поскольку во время работы двигатель нагревается.
- Следует установить генератор на ровную, горизонтальную поверхность, чтобы избежать утечки топлива.
- Выхлопные газы содержат ядовитый угарный газ. Никогда не используйте генератор в плохо проветриваемом помещении.
- Никогда не трогайте выхлопную систему во время работы генератора или после запуска.
- Не трогайте генератор влажными руками. Генератор не имеет защиты от воды, поэтому не допускается его эксплуатация рядом с водой, во время дождя ит.д.
- Перед началом эксплуатации генератора необходимо узнать варианты аварийной остановки.
- Не допускайте никого к работе с генератором без прочтения данной инструкции.
- Необходимо всегда одевать защитную обувь.
- Держите детей и домашних животных вдали от генератора

## ПОДГОТОВКА К РАБОТЕ

*Важно! Условием стабильной работы генератора является температура окружающего воздуха в пределах от -5 до +35 °С.*



### Уровень масла

- Выкрутить масляный щуп и протереть его чистой тканью.
- Вставить щуп, не вкручивая его.
- Проверить уровень по метке А на щупе (рис.7).
- Если уровень масла ниже метки В, залить масло.
- Закрутить масляный щуп

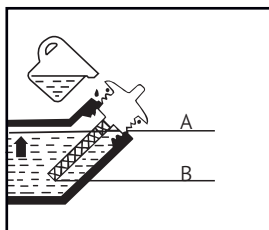


Рис. 7

## Уровень топлива

- Открыть крышку топливного бака (Рис. 8).
- Проверить уровень топлива в баке.
- Залить топливо до уровня топливного фильтра.
- Закрутить крышку топливного бака



Рис. 8

## Воздушный фильтр

- Отвинтить винт крышки воздушного фильтра (Рис. 9).
- Отвинтить защитную крышку воздушного фильтра, Рис.10.

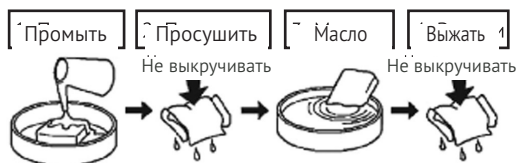
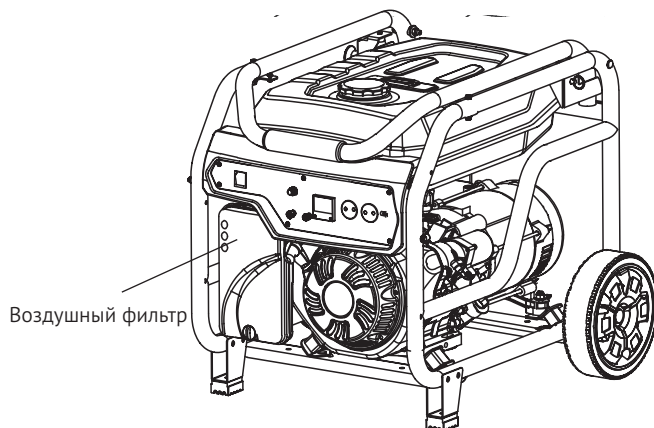


Рис. 9

Рис. 10

- Извлечь фильтр.
- Почистить фильтр теплой водой без добавления химикатов.
- Полностью высушить фильтр.
- Установить фильтрующий элемент.
- Закрывать крышку воздушного фильтра

## Перед запуском двигателя

- Убедитесь, что мощность инструментов или потребителей тока не превышает возможностей электрогенератора по нагрузке. Запрещается превышать максимальную мощность электрогенератора.
- Продолжительность эксплуатации электрогенератора в режиме подачи мощности в диапазоне от номинальной до максимальной не должна превышать 30 минут.

*Важно! Генераторы с функцией электрического запуска укомплектованы кислотными обслуживаемыми аккумуляторными батареями. Батареи заправлены электролитом. Во время работы генератора происходит автоматическая подзарядка батареи. Если генератор не используется длительный период времени (более месяца) аккумуляторная батарея может разряжаться. В этом случае будет требоваться периодическая подзарядка аккумулятора*



## ЭКСПЛУАТАЦИЯ ГЕНЕРАТОРА

### Запуск двигателя

- Перед запуском двигателя не подключать нагрузку к генератору.
- Установить топливный клапан в положение «ОТКР».
- Установить воздушную заслонку в положение «ЗАКР».
- **Ручной запуск:** Установить выключатель двигателя в положение «ВКЛ». Медленно потянуть стартер до тех пор, пока не почувствуете легкого сопротивления, затем резким движением вытянуть стартер на всю длину шнура. Двигатель запустится.
- **Электрозапуск:** Повернуть ключ в положение ВКЛ. Повернуть и удерживать ключ в положении ЗАПУСК до начала работы двигателя. После запуска двигателя сразу отпустить ключ.
- Сразу после запуска медленно вернуть воздушную заслонку в положение «ОТКР».



Рис. 11

- Не допускать одновременного подключения нескольких устройств.
- Запустить генератор на 3 минуты без подключения нагрузки.
- Для различных устройств при запуске требуется большая мощность.
- Подключить устройства друг за другом в соответствии с максимальной мощностью, допустимой для вашего генератора.
- Перед подключением удостовериться, что все устройства находятся в хорошем рабочем состоянии.
- Если подключенное устройство больше не работает или внезапно останавливается, немедленно отключите нагрузку с помощью аварийного выключателя, отключите устройство и выполните его проверку.
- Не забывайте отключать все устройства перед остановкой генератора

**Остановка генератора с подключенными потребителями мощности может привести к повреждению генератора.**



- Если значение на вольтметре слишком высокое, нужно остановить генератор.
- Если на вольтметре показывается значение 220 В + / - 5%, Вы можете пользоваться генератором.
- Не подключать к генератору нагрузку 12 В и 220 В одновременно.
- При подключении потребителей постоянного тока напряжением 12 В необходимо соблюдать полярность.
- Подключение генератора к сети необходимо производить с помощью квалифицированного электрика.
- Неправильное подключение может привести к серьезным повреждениям.

### Остановка двигателя

- Выключите питание устройств, подключенных к генератору, переведя аварийный выключатель в положение OFF.
- **Ручной запуск:** Перевести выключатель двигателя в положение ВВКЛ.
- **Электрический запуск:** Повернуть ключ в положение ВВКЛ.
- Установите топливный кран в положение ЗАКР.

### Использование генератора в режиме ATS (Рис. 12)

**!** *Внимание! Для генераторов со встроенной системой автозапуска (ATS), подключаемых к основной электросети, подключаемая нагрузка также не должна превышать номинальную мощность генератора!*

- Перед использованием генератора поместите его во влагозащищенное пространство с хорошей вентиляцией.

**!** **Не используйте генератор в доме, выхлопные газы смертельно опасны!**

- Проверьте чтобы топливный бак был заправлен, уровень масла был на достаточном уровне, аккумуляторная батарея заряжена.
- Подключите напряжение от основной сети электропитания к соответствующему входу на панели генератора.
- Переведите выключатель ATS в положение AUTO
- Переведите ключ запуска на панели управления в положение «ВКЛ». После этого генератор будет пропускать через себя напряжение основной электросети на подключенную нагрузку.

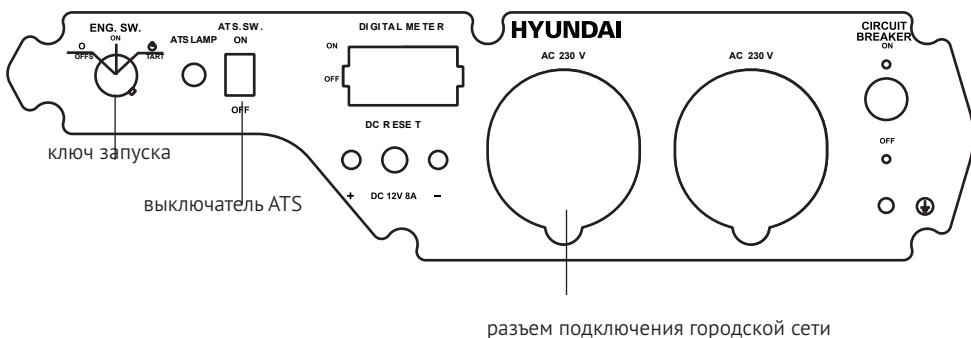


Рис. 12

**!** *Следует обратить особое внимание на то, что мощность подключенных приборов суммарно не должна превышать номинальную мощность генератора!*

- Когда произойдет остановка подачи электропитания из основной сети, встроенная система ATS автоматически запустит генератор, и он начнет подавать питание на подключенные к нему устройства.
- Когда возобновится подача электропитания из основной электросети, встроенная система ATS выключит генератор и напряжение пойдет снова к потребителям напрямую из основной сети.

*Не забывайте периодически проверять топливо и уровень масла в генераторе, а также заряд батареи.*



- В то время, когда электропитание из основной электросети проходит через генератор к подключенной нагрузке (при включенной ATS), батарея генератора также заряжается. Не отключайте батарею.
- Для использования генератора без режима ATS не переводите выключатель ATS в положение AUTO. Используйте генератор как описано в руководстве пользователя.

*Важно! Автоматический запуск генератора в режиме ATS может быть гарантирован только при температуре окружающей среды выше нуля градусов по Цельсию.*



## ТЕХНИЧЕСКОЕ ОБСЛУЖИВАНИЕ

### Замена/добавление масла в картер двигателя

Необходимо проверять уровень масла в двигателе в соответствии с графиком технического обслуживания. При понижении уровня масла, необходимо добавить масло для обеспечения правильной работы. При замене масла выполните следующие шаги:

- Поместите емкость под двигателем для слива в нее масла.
- С помощью 10 мм шестигранного ключа, открутите сливную крышку, расположенную на двигателе под крышкой масляного щупа. Дайте маслу стечь.
- Установите на место крышку сливного отверстия и затяните ее.

Для добавления масла, выполните следующие шаги:

- Удостоверьтесь, что генератор установлен на ровной поверхности.
- Открутите крышку измерительного щупа на двигателе.
- С помощью воронки (в комплект не входит) залейте в картер моторное масло высокой очистки. Рекомендуется использовать масло в соответствии с температурой воздуха. После заполнения уровень масла должен быть близок к верхней части масляналивной горловины.

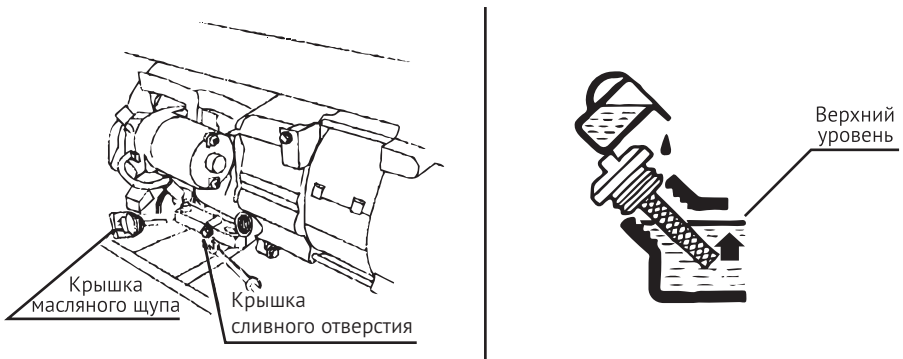
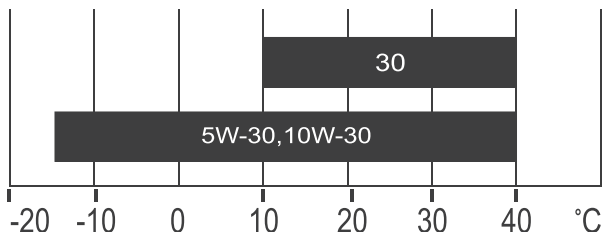


Рис. 10

## Рекомендованные масла

- Моторное масло в значительной степени влияет на эксплуатационные характеристики двигателя и является основным фактором, определяющим его ресурс.
- Используйте моторное масло, предназначенное для 4-х тактных автомобильных двигателей, состав которого входят моющие присадки, соответствующее или превосходящее требования стандартов категории SE по классификации API (или эквивалентное).
- В общем случае рекомендуется эксплуатировать двигатель на моторном масле с вязкостью SAE 10W-30. Моторные масла с иной вязкостью, указанной в таблице, могут быть использованы при условии, что средняя температура воздуха в вашем регионе не выходит за указанный температурный диапазон.
- Вязкость моторного масла по стандарту SAE или сервисная категория масла указаны на наклейке API емкости



## Обслуживание воздушного фильтра

Регулярное техническое обслуживание воздушного фильтра позволяет сохранить достаточный воздушный поток в карбюраторе. Время от времени проверяйте воздушный фильтр на предмет загрязнения.

- Отщелкните зажимы на верхней крышке воздушного фильтра.
- Удалите губчатый фильтрующий элемент из корпуса.
- Протрите грязь внутри пустого корпуса воздушного фильтра.
- Промойте губчатый фильтрующий элемент в теплой воде. Просушите его.
- Смочите сухой фильтрующий элемент чистым машинным маслом. Отожмите излишки масла.
- Производите замену воздушного фильтра на новый каждые 50 часов работы генератора. При работе в условиях сильной запыленности - промывать воздушный фильтр необходимо чаще.

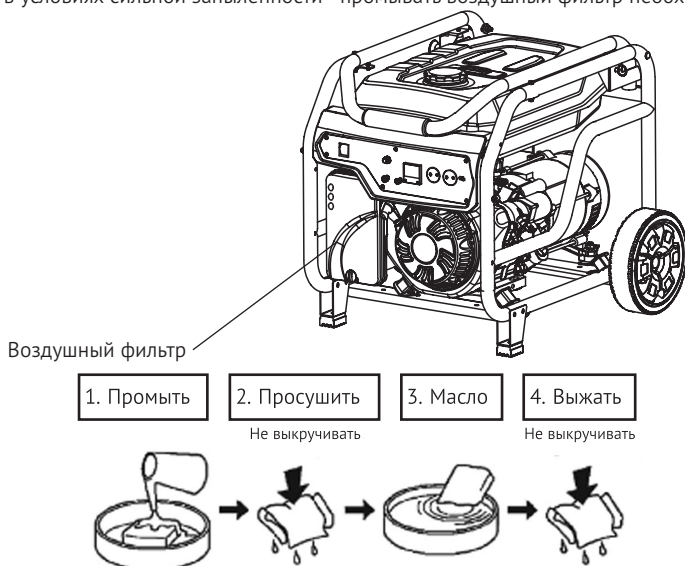


Рис. 14



*Внимание! При хранении и транспортировке генератор не переворачивать!*

## Техническое обслуживание свечей зажигания (рис. 15)

Свеча зажигания является важным устройством для обеспечения правильной работы двигателя. Свеча зажигания должна быть целой, без нагара и иметь правильный зазор. Для проверки свечи зажигания сделайте следующее:

- Снимите колпачок свечи зажигания.
- Выкрутите свечу зажигания с помощью свечного ключа.
- Осмотрите свечу зажигания. Если она треснула, то ее необходимо заменить. Рекомендуется использовать свечи зажигания Р6КТС, например, NGK ВРК6Е5.
- Измерьте зазор. Он должен быть 0,7-0,8 мм.
- При повторном использовании свечи зажигания, почистите ее с помощью проволочной щетки, чтобы удалить нагар и затем выставьте правильный зазор.
- Вкрутите свечу зажигания на место с помощью свечного ключа. Установите на место колпачок свечи зажигания.

## Хранение и транспортировка

Помещение для хранения должно быть сухим и не пыльным. Кроме того, устройство следует хранить в недоступном для детей месте. Возможные неисправности на устройстве следует устранять перед установкой генератора на хранение, чтобы он находился всегда в состоянии готовности к эксплуатации.

При длительном простое устройства необходимо соблюдать следующие условия:

- Все наружные части двигателя и устройства, особенно ребра охлаждения, надо тщательно очистить.
- Открутите винт поплавковой камеры карбюратора и опустошите ее.
- Открутите винт слива масла и слейте масло в емкость.
- Снимите свечу зажигания.
- Залейте чайную ложку (5-10 мл) моторного масла в цилиндр.
- Потяните несколько раз шнур стартера, чтобы масло распределилось по стенкам цилиндра.
- Вверните свечу зажигания.
- Потяните рукоятку стартера до появления сопротивления, при этом поршень займет положение верхней точки такта сжатия. И впускные, и выпускные клапаны будут закрыты. Хранение электрогенератора в таком виде предохранит ее от внутренней коррозии двигателя.
- Плавное отпустите рукоятку стартера.
- После нескольких неудачных запусков с использованием электрозапуска, аккумуляторы могут разрядиться, поэтому перед началом эксплуатации генератора необходимо выполнить полную зарядку аккумуляторов.
- Разрешается транспортировать генератор только после полного остывания двигателя. Транспортировка разрешается только в случае, если генератор надежно зафиксирован и исключена возможность его опрокидывания.

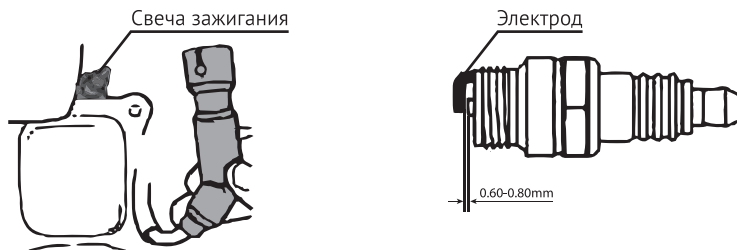


Рис. 15

## Соблюдение предписаний данной инструкции по эксплуатации

Генераторы HYUNDAI проходят обязательную сертификацию в соответствии с Техническим Регламентом о безопасности машин и оборудования. Использование, техобслуживание и хранение генератора HYUNDAI должны осуществляться точно, как описано в этой инструкции по эксплуатации. Срок службы изделия составляет 5 лет. Гарантийный срок ремонта -1 год. Производитель не несет ответственность за все повреждения и ущерб, вызванные несоблюдением указаний по технике безопасности, указаний по техническому обслуживанию. Это, в первую очередь, распространяется на:

- использование изделия не по назначению,
- использование не допущенных производителем смазочных материалов, бензина и моторного масла,
- технические изменения изделия,
- косвенные убытки в результате последующего использования изделия с неисправными деталями.

Все работы, приведенные в разделе «Техническое обслуживание» должны производиться регулярно. Если пользователь не может выполнять эти работы по техобслуживанию сам, то следует обратиться в авторизованный сервисный центр для оформления заказа на выполнение требуемых работ. Список адресов Вы сможете найти на нашем официальном интернет-сайте:

**[www.hyundai-direct.biz](http://www.hyundai-direct.biz)**

Производитель не несет ответственности в случае ущерба из-за повреждений вследствие невыполненных работ по техобслуживанию. К таким повреждениям, кроме всего прочего, относятся:

- Коррозийные повреждения и другие последствия неправильного хранения.
- Повреждения и последствия в результате применения неоригинальных запчастей.
- Повреждения вследствие работ по техобслуживанию и ремонту, которые производились неуполномоченными специалистами.

Рекомендуемый график технического обслуживания

Выполняйте в каждом из указанных месяцев или через определенное количество часов работы, в зависимости оттого, очередь обслуживания какого вида настанет первой.



## РЕКОМЕНДУЕМЫЙ ГРАФИК ТЕХНИЧЕСКОГО ОБСЛУЖИВАНИЯ

Выполняйте в каждом из указанных месяцев или через определённое количество часов работы, в зависимости оттого, очередь обслуживания какого вида настанет первой

Узел	Действие	Каж- дый запуск	Первый месяц или 20 часов	Каждые 6 месяцев или 100 часов	Раз в год или 300 часов	Каждые 2 года или 500 часов работы
Моторное масло	проверка уровня	•				
	замена		•	•		
Масляный фильтр	замена		При каждой смене масла			
Воздушный фильтр*	проверка	•				
	очистка			•		
	замена					•
Свеча зажигания	проверка, регулировка				•	
	замена					
Искрогаситель *	очистка				•	
Частота вращения на холостом ходу *	проверка регулировка				•	
Тепловой зазор клапанов*	проверка регулировка				•	
Топливный фильтр*	замена				•	
Камера згорания	очистка					
Топливопровод	проверка	•				

\* - Рекомендуется обращаться в авторизованный сервисный центр HYUNDAI.

\*\*\*\* -Интервалы между проверками и техническим обслуживанием сокращаются при эксплуатации в условиях повышенной запыленности. Несоблюдение периодичности технического обслуживания может привести к поломке двигателя, что не будет являться гарантийным случаем.

## ПОИСК НЕИСПРАВНОСТЕЙ

Неисправность	Возможная причина	Устранение неисправности
Двигатель не запускается	Переключатель двигателя установлен в позицию ВЫКЛ	Установите переключатель двигателя в позицию ВКЛ
	Топливный кран установлен на ЗАКР	Поверните топливный клапан в положение ОТКР
	Открыт рычаг воздушной заслонки	Закройте рычаг
	Нет топлива в двигателе	Залейте топливо
	В двигателе находится грязное или старое топливо	Замените топливо в топливном баке
	Свеча зажигания закоксована или имеет повреждения; неправильное расстояние между электродами	Очистите свечу зажигания или замените; установите расстояние между электродами
Затрудненный пуск или мощность двигателя снижается	Топливный бак загрязнен	Очистить топливный бак
	Воздушный фильтр загрязнен	Очистить воздушный фильтр
	Вода в топливном баке и карбюраторе; карбюратор закупорен	Опустошить топливный бак; очистить топливопровод и карбюратор
	Неправильное расстояние между электродами свечи зажигания	Установить расстояние между электродами
Двигатель перегревается	Воздушный фильтр загрязнен	Очистить воздушный фильтр
	Ребра охлаждения загрязнены	Очистить ребра охлаждения
Двигатель запускается, но на выходе нет напряжения	Сработал автоматический выключатель	Установите автоматический выключатель в положение ВКЛ
	Плохие кабели подключения	При использовании удлинителя замените его
	Неисправность подключенного электрического устройства	Попробуйте подключить другое устройство
Генератор работает, но не поддерживает подключенные электрические устройства	Перегрузка генератора	Попробуйте подключить меньшее количество устройств
	Короткое замыкание на одном из подключенных устройств	Попробуйте отключить неисправное устройство
	Воздушный фильтр загрязнен	Очистить воздушный фильтр
	Недостаточные обороты двигателя	Обратитесь в авторизованный сервисный центр

## СПИСОК ПОТРЕБИТЕЛЕЙ

Потребитель	Мощность
Фен для волос	450-1200
Утюг	500-1100
Электроплита	800-1800
Тостер	600-1500
Кофеварка	800-1500
Обогреватель	1000-2000
Гриль	1200-2300
Пылесос	400-1000
Радиоприемник	50-250
Телевизор	100-400
Холодильник	100-150
Духовой шкаф	1000-2000
Морозильная камера	100-400
Дрель	400-800
Перфоратор	600-1400
Точильный станок	300-1100
Дисковая пила	750-1600
Электрорубанок	400-1000
Электролобзик	250-700
УШМ	650-2200
Компрессор	750-3000
Водяной насос	750-3900
Распиловочный станок	1800-4000
Установка высокого давления	2000-4000
Электрокосилка	750-3000
Кондиционер	1000-5000
Электродвигатели	550-5000
Вентиляторы	750-1700

Приведенный список оборудования основан на средних значениях мощности приборов. Внимательно читайте инструкции по эксплуатации приборов

## ЗМІСТ

1. Передмова .....	24
2. Опис виробів .....	24
3. Комплектність .....	24
4. Технічні характеристики .....	25
5. Загальний вигляд і складові частини .....	27
6. Інформація щодо безпеки .....	33
7. Підготовка до роботи .....	33
8. Експлуатація генератора .....	35
9. Технічне обслуговування .....	37
10. Гарантійні зобов'язання .....	39
11. Графік технічного обслуговування .....	40
12. Пошук несправностей .....	41
13. Примітка .....	41
14. Список користувачів .....	42

## ПЕРЕДМОВА

Дякуємо Вам за придбання інструменту HYUNDAI. У цьому посібнику міститься опис техніки безпеки і процедур по обслуговуванню і використанню генератора HYUNDAI. Всі дані в цьому документі містять найсвіжішу інформацію, доступну на момент друку. Хочемо попередити, що деякі зміни, внесені виробником, можуть бути не відображені в даній інструкції, а також зображення і малюнки можуть відрізнятися від реального виробу. При виникненні проблем використовуйте контактну інформацію, розташовану в кінці інструкції. Перед початком роботи з електроінструментом необхідно уважно прочитати всю інструкцію. Це допоможе уникнути можливих травм і пошкодження обладнання.

## ОПИС ВИРОБУ

Генератори HYUNDAI - це професійні пристрої для вироблення електричного струму. Бензинові генератори HYUNDAI HOME серії отримали велике розповсюдження завдяки найкращому використанню технічних характеристик, якості і ціни. Генератори HYUNDAI HOME відмінно підходять для живлення та енергозбереження невеликих будинків, винятково надійні, мають систему автоматичного запуску при відключенні основної електрики. Генератори HYUNDAI HOME прекрасно підходять в ролі альтернативних джерел живлення вашого будинку та дуже прості в експлуатації.

## КОМПЛЕКТНІСТЬ

1. Генератор*	1 ШТ.
2. Інструкція з експлуатації	1 ШТ.
3. Гарантійний талон	1 ШТ.
4. Упаковка	1 ШТ.

\*транспортний набір в комплект поставки не входить.

## ТЕХНІЧНІ ХАРАКТЕРИСТИКИ

Генератор	ННУ 3050F	ННУ 3050FE	ННУ 7050F	ННУ 7050FE	ННУ 7050FE-ATS	ННУ 7050FE-T	ННУ 9050FE
Максимальна потужність, кВт	3	3	5,5	5,5	5,5	5,5	6,5
Номинальна потужність, кВт	2,8	2,8	5	5	5	5	6
Напруга, В	230	230	230	230	230	230/380	230
Частота, Гц	50	50	50	50	50	50	50
Розетки	2*16A	2*16A	*1*16A, 1*32A / 1*32A*	*1*16A, 1*32A / 1*32A*	1*16A, 1*32A /	*1Ф 1*32A / 3Ф 1*3 16A +N*	*1*16A, 1*32A / 1*32A*
Дисплей	Вольтметр, лічильник мотогодин						
Ємність паливного бака, л	15	15	25	25	25	25	25
Час роботи на повному паливному баку при 50% навантаження, ч	16	16	15	15	15	15	14,5
Рівень шуму на відстані 7 м, Дб	69	69	73	73	73	73	74
Макс. струм виведення 12 В, А	8,3						
Тип двигуна	Бензиновий, 4-х тактний						
Модель двигуна	IC 212	IC 212	IC 390	IC 390	IC 390	IC 390	IC 420
Вихідна потужність двигуна, к.с.	7	7	13	13	13	13	15
Обсяг картера, л	0,6	0,6	1,1	1,1	1,1	1,1	1,1
Коефіцієнт потужності, cos φ	1	1	1	1	1	1/0,8	1
регулятор напруги	AVR (автоматичний регулятор напруги)						
Вага в упаковці, кг	51,5	51,5	94	94	94	94	97
Габарити, см	61x49,5x48	61x49,5x48	72,5x59,5x58	72,5x59,5x58	72,5x59,5x58	72,5x59,5x58	72,5x59,5x58

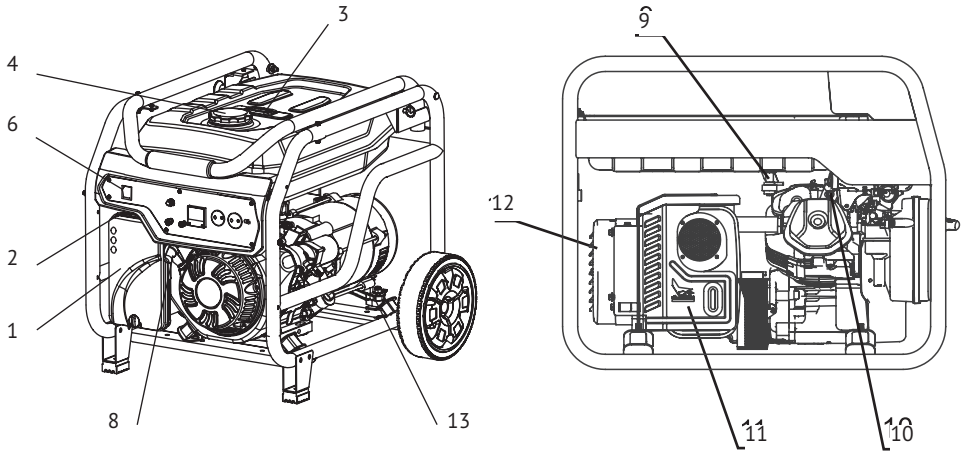
\* Допустиме відхилення від номінальної напруги - не більше 10%.

## ТЕХНІЧНІ ХАРАКТЕРИСТИКИ

Генератор	ННУ 9050FE-ATS	ННУ 9050FE-T	ННУ 10050FE-T	ННУ 10050FE-3ATS	ННУ 10050FE-ATS	ННУ 10050FE
Максимальна потужність, кВт	6,5	6,5	8	8	8	8
Номинальна потужність, кВт	6	6	7,5	7,5	7,5	7,5
Напруга, В	230	230	230/380	380	230	230
Частота, Гц	50	50	50	50	50	50
Розетки	2x16A	2x16A	1x16A, 1x32A / 1x32A	1x16A, 1x32A / 1x32A +N	1x16A, 1x32A / 1x32A	1Ф 1x32A / 3Ф 1x3 16A +N
Дисплей	Вольтметр, лічильник мотогодин					
Ємність паливного бака, л	25	25	25	25	25	25
Час роботи на повному паливного баку при 50% навантаження, ч	14,5	14,5	14	14	14	14
Рівень шуму на відстані 7 м, Дб	74	74	74	74	74	74
Макс. струм виведення 12 В, А	8,3					
Тип двигуна	Бензиновий, 4-х тактний					
Модель двигуна	IC 420	IC 420	IC 460	IC 460	IC 460	IC 460
Вихідна потужність двигуна, к.с.	15	15	17	17	17	17
Обсяг картера, л	1,1	1,1	1,1	1,1	1,1	1,1
Коефіцієнт потужності, cos φ	1	1/0,8	1	0,8	1	1
Регулятор напруги	AVR (автоматичний регулятор напруги)					
Вага в упаковці, кг	97	97	99	99	99	99
Габарити, см	72,5x59,5x58	72,5x59,5x58	72,5x59,5x58	72,5x59,5x58	72,5x59,5x58	72,5x59,5x58

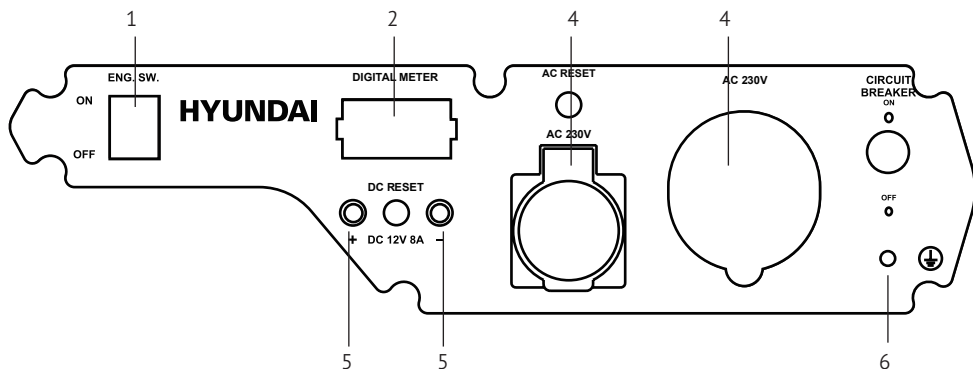
\* Допустиме відхилення від номінальної напруги - не більше 10%.

## ЗАГАЛЬНИЙ ВИГЛЯД І СКЛАДОВІ ЧАСТИНИ



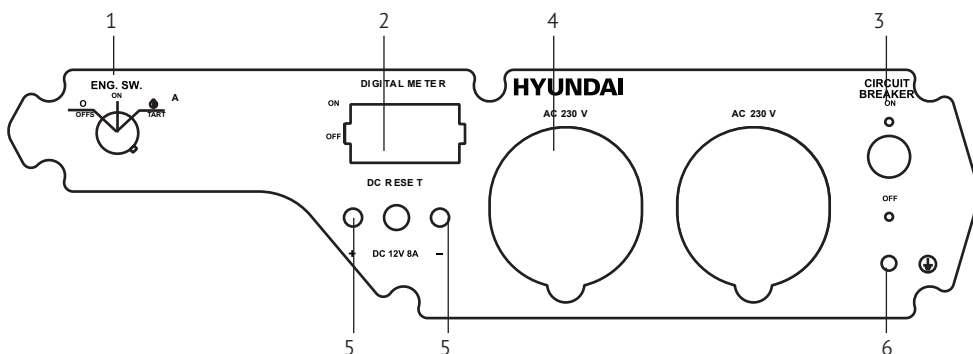
1. Повітряний фільтр
2. Важіль повітряної заслінки
3. Показчик палива
4. Пробка зливного отвору масла
5. Акумуляторна батарея 12В (тільки на моделях з електрозапуском)
6. Панель управління
7. Масляний щуп
8. Ручний стартер
9. Паливний кран
10. Свіча запалювання
11. Глушник
12. Альтернатор
13. Пробка зливного отвору масла

## Панель генератора з ручним запуском



1. Вимикач двигуна вмикання / вимикання
2. Вольтметр / лічильник мотогодин
3. Аварійний вимикач
4. Розетки
5. Клеми 12В постійного струму
6. Клема заземлення

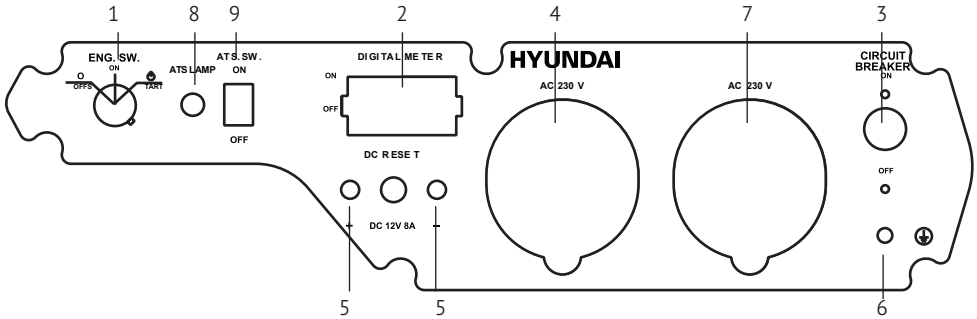
## Панель генератора з електрозапуском



1. Замок запуску вмикання / вимикання
2. Вольтметр / лічильник мотогодин
3. Аварійний вимикач
4. Розетка під вилку
5. Клеми 12В постійного струму
6. Клема заземлення
7. Силовий роз'єм

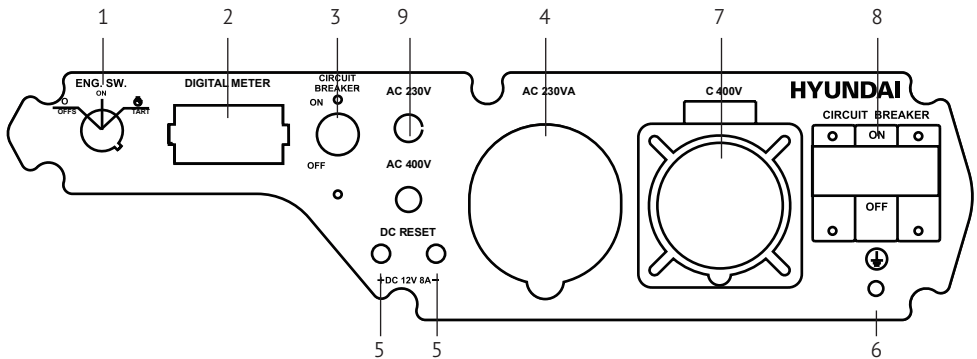


## Панель генератора з вбудованою ATS



1. Вимикач двигуна вмикання / вимикання
2. Вольтметр / лічильник мотогодин
3. Аварійний вимикач
4. Силовий роз'єм
5. Клеми 12В постійного струму
6. Клема заземлення
7. Підключення зовнішньої мережі
8. Індикатор роботи ATS
9. Вимикач ATS

## Панель трифазного генератора серії «Т»



1. Замок запуску вмикання / вимикання
2. Вольтметр / лічильник мотогодин
3. Аварійний вимикач
4. Силовий роз'єм 1Ф
5. Клеми 12В постійного струму
6. Клема заземлення
7. Силовий роз'єм 3Ф
8. Аварійний вимикач 3Ф (400 В)
9. Перемикач 1Ф/3Ф

## ІНФОРМАЦІЯ З БЕЗПЕКИ



**Увага! Категорично забороняється перевертати генератор при зберіганні, транспортуванні та експлуатації.**

Перед початком експлуатації уважно прочитайте інструкцію з експлуатації. Експлуатація генератора без ознайомлення з цією інструкцією може призвести до порушень нормальної роботи та серйозних травм. Необхідно звернути особливу увагу на наступне:

- Не використовуйте генератор в приміщенні з недостатньою вентиляцією.
- Не використовуйте генератор під час дощу і в умовах підвищеної вологості.
- Не запускайте генератор при підключеному навантаженні.
- Встановлюйте генератор на відстані, як мінімум, 1 м від займистих об'єктів.
- Не доливайте паливо під час роботи генератора.
- Не паліть під час заливки паливом.
- Не допускайте перепоповнення паливного бака.
- Не допускається використання гасу або іншого палива. Можливе використання тільки бензину палива. Після заповнення бака, видаліть всі надлишки палива з поверхні.
- Всі займисті або вибухонебезпечні предмети необхідно тримати подалі від генератора, оскільки під час роботи двигун нагрівається.
- Треба встановити генератор на рівну, горизонтальну поверхню щоб уникнути витоку палива.
- Вихлопні гази містять отруйний чадний газ. Ніколи не використовуйте генератор в погано провітрюваному приміщенні.
- Ніколи не чіпайте вихлопну систему під час роботи генератора або після запуску.
- Не чіпайте генератор вологими руками. Генератор не має захисту від води, тому не допускається його експлуатація поруч з водою, під час дощу і т.д.
- Перед початком експлуатації генератора необхідно знати варіанти аварійної зупинки.
- Не допускайте нікого до роботи з генератором без прочитання даної інструкції.
- Необхідно завжди одягати захисне взуття.
- Тримайте дітей та домашніх тварин далеко від генератора

## ПІДГОТОВКА ДО РОБОТИ



**Важливо! Умовою стабільної роботи генератора є температура навколишнього повітря в діапазоні -5 - +35° С.**

### Рівень мастила

- Викрутити масляний щуп та протерти його чистою тканиною.
- Вставити щуп, що не вкручуючи його.
- Перевірити рівень по мітці А на щупі (Рис.5).
- Якщо рівень мастила нижче позначки В, залити мастило.
- Закрутити масляний щуп.

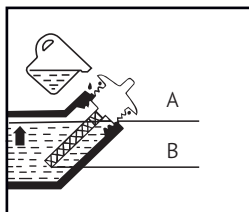


Рис. 7

### Рівень палива

- Відкрити кришку паливного бака (Рис. 8).
- Перевірити рівень палива в баку.
- Залити паливо до рівня паливного фільтра.
- Закрутити кришку паливного бака.

Кришка паливного баку

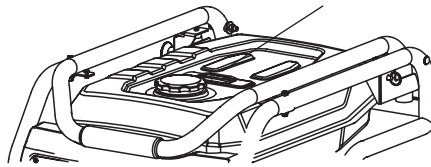


Рис. 8

## Повітряний фільтр

- Відщипніть затискачі на верхній кришці повітряного фільтра.
- Видаліть губчастий фільтруючий елемент з корпусу.
- Протріть бруд всередині порожнього корпусу повітряного фільтра.
- Промийте губчастий фільтруючий елемент в теплій воді. Просушіть його.
- Змочіть сухий фільтруючий елемент чистим машинним мастилом. Віджміть надлишки мастила.
- Проводьте заміну повітряного фільтра після кожних 50 годин роботи генератора. При роботі в умовах сильної запиленості - промивати повітряний фільтр необхідно частіше.

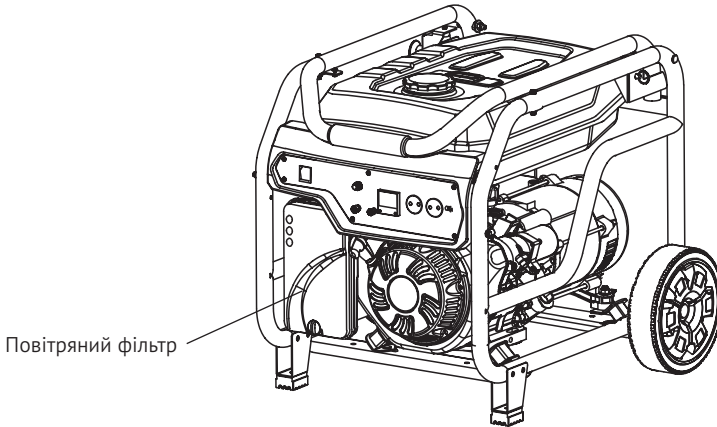


Рис. 10

## До запуску двигуна

- Переконайтеся, що потужність інструментів або споживчий струм не перевищує можливостей електрогенератора по навантаженню. Забороняється перевищувати максимальну потужність електрогенератора.
- Тривалість експлуатації електрогенератора в режимі подачі потужності в діапазоні від номінальної до максимальної не повинна перевищувати 30 хвилин.

*Важливо! Генератори з функцією електричного запуску укомплектовані кислотними акумуляторними батареями, що обслуговуються. Батареї заправлені електролітом. Під*



час роботи генератора відбувається автоматична підзарядка батареї. Якщо генератор не використовується тривалий період часу (понад місяць) акумуляторна батарея може розряджатися. В цьому випадку буде вимагатися періодична підзарядка акумулятора.

## ЕКСПЛУАТАЦІЯ ГЕНЕРАТОРА

### Запуск двигуна

- Перед запуском двигуна не підключати навантаження до генератора.
- Встановити паливний клапан в положення «відкрити».
- Встановити повітряну заслінку в положення «закрити».
- **Ручний запуск:** Встановити вимикач двигуна в положення «ВКЛ». Повільно потягнути стартер до тих пір, поки не відчуєте легкого опору, потім різким рухом витягнути стартер на всю довжину шнура. Двигун запуститься.
- **Електрозапуск:** Повернути ключ в положення ВКЛ. Повернути і утримувати ключ в положенні ЗАПУСК до початку роботи двигуна. Після запуску двигуна відразу відпустити ключ.
- Відразу після запуску повільно повернути повітряну заслінку в положення «відкрити»



Рис. 11

- Не допускати одночасного підключення декількох пристроїв.
- Запустити генератор на 3 хвилини без підключення навантаження.
- Для різних пристроїв при запуску потрібна велика потужність.
- Підключити пристрої один за одним відповідно до максимальної потужності, допустимої для вашого генератора.
- Перед підключенням упевнитися, що всі пристрої знаходяться в хорошому робочому стані.
- Якщо підключений пристрій більше не працює або раптово зупиняється, негайно вимкніть навантаження за допомогою аварійного вимикача, вимкніть пристрій і виконайте його перевірку.
- Не забувайте вимикати всі пристрої перед зупинкою генератора

**Зупинка генератора з підключеними споживачами потужності може привести до пошкодження генератора.**



### Зупинка двигуна

- Вимкніть пристрої, що підключені до генератора, перевівши аварійний вимикач в положення OFF.
- **Ручний запуск:** Переведіть вимикач двигуна в положення ВИКЛ.
- **Електричний запуск:** Повернути ключ в положення ВИКЛ.
- Встановіть паливний кран в положення закрити.

### Використання генератора в режимі ATS (Рис.9)

*Увага! Для генераторів з вбудованою системою автозапуску (ATS), підключених до основної електромережі, підключене навантаження також не повинне перевищувати номінальну потужність генератора!*

- Перед використанням генератора помістіть його у вологозахисний простір з хорошою вентиляцією.

## Не використовуйте генератор в будинку, вихлопні гази смертельно небезпечні!

- Перевірте щоб паливний бак був заправлений, рівень мастила був на достатньому рівні, акумуляторна батарея заряджена.
- Підключіть напругу від основної мережі електроживлення до відповідного входу на панелі генератора.
- Перемикніть ATS в положення AUTO.
- Переведіть ключ запуску на панелі управління в положення «ВКЛ». Після цього генератор буде пропускати через себе напругу основної електромережі на підключені пристрої.

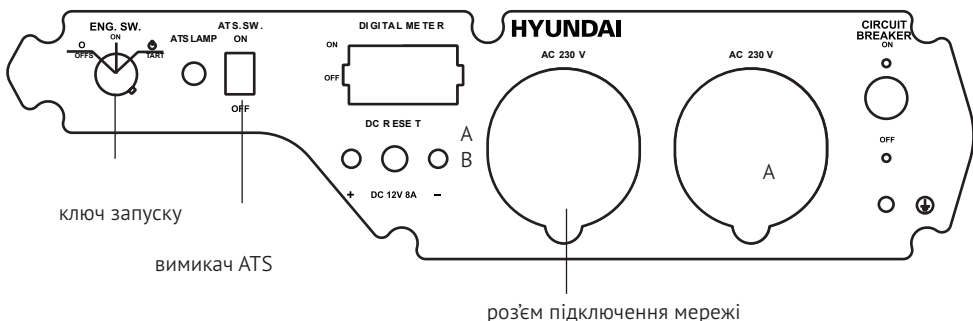


Рис. 12

*Слід звернути особливу увагу на те, що потужність підключених приладів сумарно не повинна перевищувати номінальну потужність генератора!*

- Коли відбудеться зупинка подачі електроживлення з основної мережі, вбудована система ATS автоматично запустить генератор, і він почне подавати живлення на підключені до нього пристрої.
- Коли відновиться подача електроживлення з основної електромережі, вбудована система ATS вимкне генератор і напруга піде знову до споживачів безпосередньо з основної мережі.

*Не забувайте періодично перевіряти паливо і рівень мастила в генераторі, а також заряд батареї.*

- У той час, коли електроживлення з основної електромережі проходить через генератор до підключеного навантаження (при включеній ATS), батарея генератора також заряджається. Забороняється відключати батарею.
- Для використання генератора без режиму ATS не переводьте вимикач ATS в положення Auto. Використовуйте генератор як описано в керівництві користувача.

*Важливо! Автоматичний запуск генератора в режимі ATS може бути гарантований тільки при температурі навколишнього середовища вище нуля градусів за Цельсієм.*

## ТЕХНІЧНЕ ОБСЛУГОВУВАННЯ

## Заміна/додавання мастила в картер двигуна

Необхідно перевіряти рівень мастила в двигуні відповідно до графіка технічного обслуговування. При зниженні рівня мастила, необхідно додати мастило для забезпечення правильної роботи.

При заміні мастила виконайте наступні кроки:

- Помістіть ємність під двигуном для зливу в неї мастила.
- За допомогою 10 мм шестигранного ключа, відкрутіть зливну кришку, розташовану на двигуні під кришкою масляного щупа. Дайте мастилу стекти.
- Встановіть на місце кришку зливного отвору і затягніть її.

Для додавання мастила, виконайте наступні кроки:

- Переконайтеся, що генератор встановлений на рівній поверхні.
- Відкрутіть кришку вимірювального щупа на двигуні.
- За допомогою воронки (в комплект не входить) залийте в картер моторне мастило високого очищення. Рекомендується використовувати мастило у відповідності з температурою повітря. Після заповнення рівень мастила повинен бути близький до верхньої частини мастилоналивної горловини.

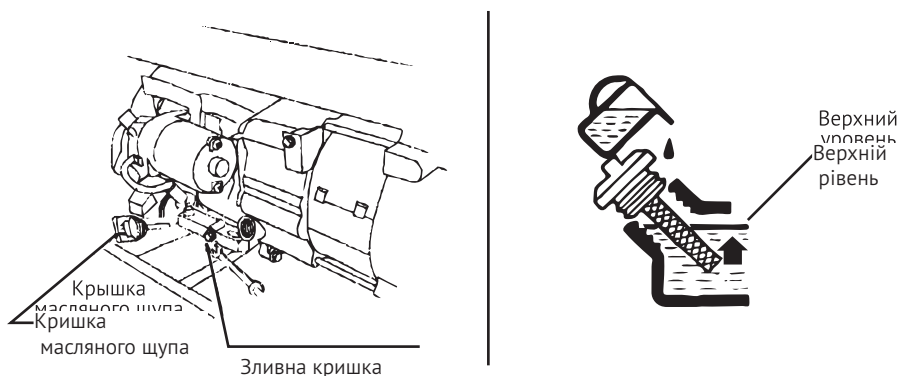
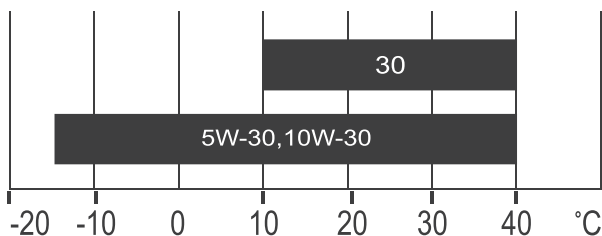


Рис. 13

## Рекомендовані мастила

- Моторне мастило в значній мірі впливає на експлуатаційні характеристик двигуна і є основним чинником, що визначає його ресурс.
- Використовуйте моторне мастило, призначене для 4-х тактних автомобільних двигунів, до складу якого входять миючі присадки, що відповідає або перевершує вимоги стандартів категорії SE за класифікацією API (або еквівалентну).
- У загальному випадку рекомендується експлуатувати двигун на моторному мастилі з вязкістю SAE 10W-30. Моторні мастила з іншої вязкістю, зазначеною в таблиці, можуть бути використані за умови, що середня температура повітря у вашому регіоні не виходить за вказаний температурний діапазон.
- Вязкість моторного мастила за стандартом SAE або сервісна категорія мастила вказані на наклейці API ємності



## Обслуговування повітряного фільтра

Регулярне технічне обслуговування повітряного фільтра дозволяє зберегти достатній повітряний потік в карбюраторі. Час від часу перевіряйте повітряний фільтр на предмет забруднення

- Відщипніть затискачі на верхній кришці повітряного фільтра.
- Видаліть губчастий фільтруючий елемент з корпусу.
- Протріть бруд всередині порожнього корпусу повітряного фільтра.
- Промийте губчастий фільтруючий елемент в теплій воді. Просушіть його.
- Змочіть сухий фільтруючий елемент чистим машинним мастилом. Віджміть надлишки мастила.
- Проводьте заміну повітряного фільтра на новий кожні 50 годин роботи генератора. При роботі в умовах сильної запиленості - промивати повітряний фільтр необхідно частіше.

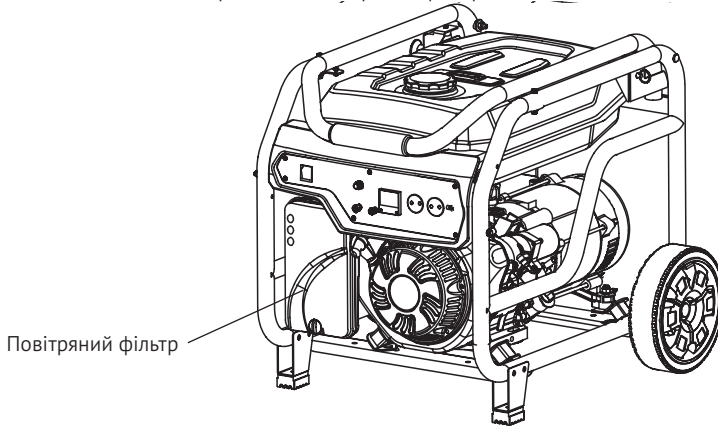


Рис. 11

*Увага! При зберіганні і транспортуванні генератор не перевертати!*



## Технічне обслуговування свічок запалювання (Рис. 12)

Свічка запалювання є важливим пристроєм для забезпечення належного функціонування двигуна. Свічка запалювання повинна бути цілою, без нагару і мати правильний зазор. Для перевірки свічки запалювання зробіть наступне:

- Зніміть ковпачок свічки запалювання.
- Викриття свічку запалювання за допомогою свічкового ключа.
- Огляньте свічку запалювання. Якщо вона тріснула, то її необхідно замінити. Рекомендується використовувати свічки запалювання R6KTC, наприклад, NGK BPR6E5.
- Виміряйте зазор. Він повинен бути 0.7-0.8 мм.
- При повторному використанні свічки запалювання, почистіть її за допомогою дрютяної щітки, щоб видалити нагар і потім виставте правильний зазор.
- Вкрутіть свічку запалювання на місце за допомогою свічкового ключа. Встановіть на місце ковпачок свічки запалювання.

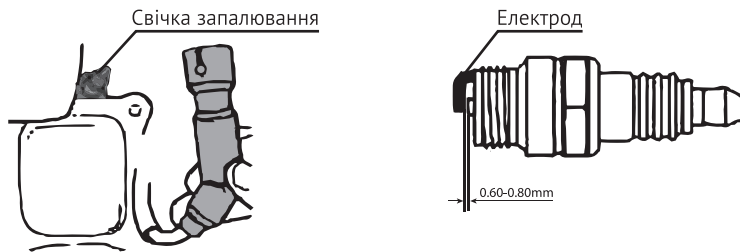


Рис. 15

## Зберігання

Приміщення для зберігання повинно бути сухим і непильним. Крім того, пристрій слід зберігати в недоступному для дітей місці. Можливі несправності на пристрої слід усувати перед установкою генератора на зберігання, щоб він знаходився завжди в стані готовності до експлуатації. При тривалому простій пристрою необхідно дотримуватися таких умов:

- Всі зовнішні частини двигуна і пристрої, особливо ребра охолодження, треба ретельно очистити.
- Відкрутіть гвинт камери поплавка карбюратора і спустошіть її.
- Відкрутіть гвинт зливу масла і злийте мастило в ємність.
- Зніміть свічку запалювання.
- Залийте чайну ложку (5-10 мл) моторного мастила в циліндр.
- Потягніть кілька разів шнур стартера, щоб масло розподілилося по стінках циліндра.
- Вкрутіть свічку запалювання.
- Потягніть рукоятку стартера до появи опору, при цьому поршень займе положення верхньої точки такту стиснення. І впускні, і випускні клапани будуть закриті. Зберігання електрогенератора в такому вигляді збереже її від внутрішньої корозії двигуна.
- Плавню відпустіть рукоятку стартера.
- Після декількох невдалих запусків з використанням електрозапуску, акумулятори можуть розрядитися, тому перед початком експлуатації генератора необхідно виконати повну зарядку акумуляторів.

## Дотримання приписів даної інструкції по експлуатації

Генератори HYUNDAI проходять обов'язкову сертифікацію відповідно до Технічного Регламенту про безпеку машин та устаткування. Використання, техобслуговування і зберігання генератора HYUNDAI повинні здійснюватися точно, як описано в цій інструкції по експлуатації.

Термін служби виробу становить 5 років.

Гарантійний термін ремонту -2 роки.

Виробник не несе відповідальність за всі пошкодження і збитки, викликані недотриманням вказівок з техніки безпеки, вказівок з технічного обслуговування. Це, в першу чергу, поширюється на:

- використання виробу не за призначенням,
- використання не допущених виробником мастильних матеріалів, бензину і моторного мастила,
- технічні зміни виробу,
- непрямі збитки в результаті подальшого використання виробу з несправними деталями.

Всі роботи, наведені в розділі "Технічне обслуговування" повинні проводитися регулярно. Якщо користувач не може виконувати ці роботи з техобслуговування сам, то слід звернутися до авторизованого сервісного центру для оформлення замовлення на виконання необхідних робіт. Список адрес Ви зможете знайти на нашому офіційному інтернет-сайті:

[www.hyundaipower-ukraine.com](http://www.hyundaipower-ukraine.com)



## РЕКОМЕНДОВАНИЙ ГРАФІК ТЕХНІЧНОГО ОБСЛУГОВУВАННЯ

Виконуйте в кожному із зазначених місяців або через певну кількість годин роботи, в залежності від того, черга обслуговування якого виду настане першою. Регламентне сервісне обслуговування проводиться в кожен вказаний часовий інтервал.

Вузол	Дія	Кожен запуск	Перший місяць чи 20 годин	Кожні 6 місяців або 100 мотогодин	Раз в рік або 300 мотогодин	Кожні 2 роки або 500 годин роботи
Моторне масло	перевірка рівня	•				
	заміна		•	•		
Масляний фільтр	заміна		При кожній заміні мастила			
Повітряний фільтр*	перевірка	•				
	очистка			•		
	заміна					•
Свіча запалювання	перевірка, регулювання				•	
	заміна					
Іскрогасник *	очищення				•	
Частота обертання на холостому ході *	перевірка, регулювання				•	
Тепловий зазор клапанів *	перевірка, регулювання				•	
Паливний фільтр*	заміна				•	
Камера згорання	очистка					
Паливопровід	перевірка	•				

\* - Рекомендується звертатися до авторизованого сервісного центру HYUNDAI.

УВАГА!

\*\* - Інтервали між перевірками і технічним обслуговуванням скорочуються при експлуатації в умовах підвищеної запиленості. Недотримання періодичності технічного обслуговування може привести до поломки двигуна, що не буде бути гарантійним випадком.

## ПОШУК НЕСПРАВНОСТЕЙ

Несправність	Ймовірна причина	Усунення несправності
Двигун не запускається	Перемикач двигуна встановлений в позицію ВІМК	Встановіть перемикач двигуна в позицію ВКЛ
	Закрито паливний кран	Поверніть паливний клапан в положення відкрити
	Немає палива в двигуні	Залийте паливо
	В двигуні знаходиться брудне чи застаріле паливо	Замініть паливо в паливному баку
	Свічка запалювання забруднена або має пошкодження; неправильна відстань між електродами	Очистіть свічку запалювання або замініть; встановіть відстань між електродами
Утруднений пуск або потужність двигуна знижується	Паливний бак забруднений	Очистити паливний бак
	Повітряний фільтр забруднений	Очистити повітряний фільтр
	Вода в паливному баку та карбюраторі; карбюратор засмічений	Спустошити паливний бак; очистити паливопровід і карбюратор
	Неправильне відстань між електродами свічки запалювання	Встановити відстань між електродами
Двигун перегрівається	Повітряний фільтр забруднений	Очистити повітряний фільтр
	Ребра охолодження забруднені	Очистити ребра охолодження
Двигун запускається, але на виході немає напруги	Спрацював автоматичний вимикач	Встановіть автоматичний вимикач в положення ВКЛ
	Погані кабелі підключення	При використанні подовжувача замініть його
	Несправність підключеного електричного пристрою	Спробуйте підключити інший пристрій
Генератор працює, але не підтримує підключення електричні пристрої	Перевантаження генератора	Спробуйте підключити меншу кількість пристроїв
	Коротке замикання на одному з підключених пристроїв	Спробуйте відключити несправний пристрій
	Повітряний фільтр забруднений	Очистити повітряний фільтр
	Недостатні оберти двигуна	Зверніться в авторизований сервісний центр

## СПИСОК СПОЖИВАЧІВ

Споживач	Потужність
Фен для волосся	450-1200
Праска	500-1100
Електроплита	800-1800
Тостер	600-1500
Кавоварка	800-1500
Обігрівач	1000-2000
Гриль	1200-2300
Пилосос	400-1000
Радіоприймач	50-250
Телевізор	100-400
Холодильник	100-150
Духова шафа	1000-2000
Морозильна камера	100-400
Дриль	400-800
Перфоратор	600-1400
Точильний верстат	300-1100
Дискова пила	750-1600
Електрорубанок	400-1000
Електролобзик	250-700
УШМ	650-2200
Компресор	750-3000
Водяний насос	750-3900
Розпилювальний верстат	1800-4000
Установка високого тиску	2000-4000
Електрокосарка	750-3000
Кондиціонер	1000-5000
Електродвигуни	550-5000
Вентилятори	750-1700

Наведений список обладнання заснований на середніх значеннях потужності приладів. Уважно читайте інструкції по експлуатації приладів.

# HYUNDAI

<http://www.hyundaipower-ukraine.com>

KOTO INDUSTRY LLC, USA 817 S Main St, Las Vegas, NV, 89101

EU Importer / EU Importeur / ES Importētājs / EL Importija /  
ES Importuotojas: SIA «N-PRO» Marupes iela 6 - 2A, Rīga, Latvija, LV1002

Импортер в РФ:  
ООО «НЕОС ПРО», 123007, Россия, г. Москва, ул. 5-я Магистральная, д. 15

Імпортер в Україні:  
ТзОВ «Візард технікс», 03026, Україна, м. Київ, Столичне шосе 100  
ТзОВ «Орієнт Технікс», 03045, Україна, м. Київ, вул. Новопирогівська 56

Made in PRC/Ražots ĶTR/Toodetud Hiinast/Pagaminta Kinija/Виготовлено в КНР/Сделано в КНР



Licensed by HYUNDAI Corporation, Korea

## **ОФИЦИАЛЬНЫЙ ДИЛЕР В УКРАИНЕ:**

[storgom.ua](https://storgom.ua)

### **ГРАФИК РАБОТЫ:**

Пн. – Пт.: с 8:30 по 18:30

Сб.: с 09:00 по 16:00

Вс.: с 10:00 по 16:00

### **КОНТАКТЫ:**

+38 (044) 360-46-77

+38 (066) 77-395-77

+38 (097) 77-236-77

+38 (093) 360-46-77

Детальное описание товара:

<https://storgom.ua/product/generatorbenzinovyyhyundaihy100-0feats.html>

Другие товары: <https://storgom.ua/benzinovye-generatory.html>