

ВЕРСТАТ ФРЕЗЕРНИЙ ПО ДЕРЕВУ



Модель MX50F, MX50F 400V

Інструкція з експлуатації

Інструкція з експлуатації

(копія оригіналу)

Шановний покупець, дякуємо за покупку верстата фрезерного по дереву.

Зміст

1. Вступ	2
2. Заходи безпеки	3
3. Основні технічні характеристики верстата	6
4. Принципова будова верстата	7
5. Розпакування й установка	10
6. Експлуатація й технічне обслуговування	11

1. ВСТУП

Дана Інструкція з експлуатації (далі - Інструкція) розповсюджується на верстат фрезерний по дереву моделей MX50F, MX50F 400V (далі верстат) торговельної марки FDB Maschinen моделей і призначена для ознайомлення споживача (користувача) до початку експлуатації верстата з його призначенням, основними технічними характеристиками, конструкцією, з порядком виконання технічного обслуговування, з заходами безпеки при його експлуатації.

Верстат призначений для прямолінійного фрезерування заготовок з деревини різноманітних порід вздовж і в поперек волокон й деревних плит з застосуванням фрез різноманітної конструкції з ручною подачею заготовки і призначений для використання в побутових умовах і дрібносерійному виробництві.



УВАГА!

Верстат не призначений для криволінійного фрезерування заготовок.



УВАГА!

Верстат не призначений для масового фрезерування заготовок.

Конструкція верстата передбачає:

- ліве / праве обертання шпинделя;
- індикацію швидкості обертання шпинделя;
- два змінні шпинделі для встановлення фрез;
- вертикальне переміщення шпинделя
- розсувні повздовжні упори, які встановлені на захисному корпусі;
- регулювання глибини фрезерування переміщенням захисного корпусу;
- наявність патрубка для видалення стружки з порожнини навколо фрези;
- фіксування рухомого столу в нерухомому положенні;
- притискний пристрій з поворотною упорною лінійкою, який встановлюється на рухомий стіл. Поворотна упорна лінійка дозволяє виконувати фрезерування заготовок під необхідним кутом;
- захисні огороження від вертикального і горизонтального переміщення заготовки під час фрезерування.

Інструкція не містить докладних вказівок щодо методів фрезерування заготовок з деревини й деревних плит.

**УВАГА!**

До роботи на верстаті допускається персонал, навчений спеціальним знанням, методам і навичкам роботи на даному типі верстатів.

**УВАГА!**

Не приступайте до роботи на верстаті не володіючи методам виконання фрезерних і робіт і не ознайомившись з цією Інструкцією.

**УВАГА!**

Виробник залишає за собою право на зміну конструкції і комплектації верстата без повідомлення постачальника і споживача.

У зв'язку з постійним удосконаленням верстата, наведені основні технічні характеристики, малюнки принципової будови, комплектація верстата представляють собою загальну технічну інформацію і актуальні на момент видання цієї Інструкції.

Ця Інструкція не враховує незначних змін, які були внесені виробником в конструкцію верстата після видання цієї Інструкції.

Даний верстат пройшов передпродажну підготовку і відповідає заявленим параметрам за якістю і заходам безпеки.

Ця Інструкція є важливою частиною вашого верстата і не повинна бути втрачена в процесі експлуатації верстата. При продажу верстата Інструкцію необхідно передати новому власнику.

2. ЗАХОДИ БЕЗПЕКИ

Даний верстат обладнаний засобами безпеки персоналу при роботі на ньому. Засоби безпеки верстата не можуть врахувати всіх заходів безпеки при роботі на даному верстаті.

Крім засобів безпеки на верстат нанесені вказівні й попереджувачі знаки безпеки:



- загальна безпека;



- небезпечна електрична напруга;



- застосуйте засоби захисту органів зору;



- напрямок руху (обертання).

**ПАМ'ЯТАЙТЕ!**

Неувага до знаків безпеки і недотримання вимог безпеки, зазначених цими знаками може спричинити нанесення шкоди здоров'ю оператора і матеріального збитку.

В доповнення до засобів безпеки для безпечної роботи персоналу, якими обладнаний верстат, й до знаків безпеки, які нанесені на верстаті, а також до заходів безпеки, які вказані в даній Інструкції, необхідно керуватися загальнотехнічними вимогами безпеки при роботі на деревообробних верстатах.

Складання верстата повинні виконувати два працівники із застосуванням засобів малої механізації.



УВАГА!

Перед початком роботи на верстаті ознайомтеся з інформацією про заходи безпеки при роботі на даному верстаті, які викладені в даній Інструкції.

До початку роботи верстат повинен бути заземленим і приєднаним до аспіраційної системи.



ЗАБОРОНЯЄТЬСЯ!

Працювати на верстаті без його заземлення і приєднання до аспіраційної системи.

Освітленість робочої зони повинна бути не менше 500 люкс.

Верстат повинен експлуатуватися при відсутності прямого впливу атмосферних опадів і сонячних променів при температурі повітря від + 5 ... 35 ° C і відносною вологістю повітря не більше 80%.

Перед приєднанням верстата до електричної мережі перевірте цілісність кабелю верстата і цілісність заземлюючого провідника.



УВАГА!

Перед приєднанням верстата до електричної мережі переведіть всі передбачені вимикачі, якими обладнаний верстат, у вимкнене положення («О» / «ВИМК» / «OFF»).

При фрезеруванні заготовки без застосування додаткового рухомого столу:

- закріпіть додатковий рухомий стіл в нерухомому положенні;
- зніміть з додаткового рухомого столу притискний пристрій з упорною поворотною лінійкою.

Після регулювання висоти й глибини фрезерування заготовки відрегулюйте захисні огороження по ширині (для вузької заготовки) і висоті заготовки.



УВАГА!

Зазор між заготовкою і захисними огороженнями від вертикального і горизонтального переміщення заготовки під час фрезерування повинні бути мінімально допустимими, але не перешкоджати подачі заготовки при фрезеруванні.

При фрезеруванні заготовки з використанням додаткового рухомого столу:

- встановіть і закріпіть на додатковий рухомий стіл притискний пристрій;
- встановіть упорну лінійку притискного пристрою під необхідним кутом фрезерування заготовки. Закріпіть упорну лінійку в вибраному положенні;
- притисніть заготовку до повздовжнього упору і упорної лінійки притискного пристрою і

притисніть заготовку притиском.

Подачу заготовки виконуйте в напрямку проти обертання фрези.



ЗАБОРОНЯЄТЬСЯ!

Виконувати подачу заготовки в напрямку обертання фрези.

Подачу коротких і вузьких заготовок виконуйте із застосуванням штовхача.



ЗАБОРОНЯЄТЬСЯ!

Фрезерувати заготовку довжиною менше подвійного діаметру фрези.

Вибирайте правильну швидкість подачі заготовки.



ПАМ'ЯТАЙТЕ!

Швидкість подачі заготовки залежить від діаметра фрези й швидкості обертання шпинделя.

Швидкість обертання шпинделя залежить від породи деревини і розташування волокон.

Регулярно очищайте простір під фрезою від стружки. Не допускайте напресування стружки в просторі під фрезою.

Для очищення верстата використовуйте щітку з м'яким ворсом.



УВАГА!

Зміну фрез, шпинделя, регулювання параметрів фрезерування заготовки, очищення простору навколо фрези і під фрезою, робочої зони навколо верстата, технічне обслуговування та ремонт верстата виконуйте після від'єднання верстата від електричної мережі.



ЗАБОРОНЯЄТЬСЯ!

Працювати на верстаті:

- з відкритою кришкою захисного корпусу;
- з відкритими дверцятами відсіку приводу;
- в стані алкогольного чи наркотичного сп'яніння, при прийманні ліків, які знижують увагу, при поганому самопочутті;
- в рукавицях, із забинтованими кінцівками рук, в звисаючих прикрасах, в спецодязі із звисаючими кінцями;
- без застосування засобів захисту органів зору.

До роботи на верстаті допускається персонал, який пройшов навчання по обробці деревини на деревообробних верстатах, в т. ч. й на фрезерних верстатах.



УВАГА!

Інструкція не містить опису методів фрезерування заготовок із деревини і плитних матеріалів.



УВАГА!

Відсутність навичок щодо виконання фрезерних робіт може привести до нанесення шкоди здоров'ю оператора та поломки верстата.

Перед встановленням фрези на верста перевірте правильність її вибору породі оброблюваної заготовки, її цілісність і правильність її заточення.

Безпосередньо перед включенням верстат і фрезеруванням заготовки:

- перевірте міцність кріплення змінного шпинделя на шпинделі верстата;
- фрези на змінному шпинделі;
- одягніть спецодяг. Не слизьке взуття, засоби захисту органів зору. Застебніть спецодяг на всі передбачені гудзики. Зніміть звисаючі прикраси, а довге волосся підберіть під головний убір.

ЗАБОРОНЯЄТЬСЯ!



- залишати без нагляду працюючий верстат і верстат приєднаний до електричної мережі;
- видаляти стружку при працюючому верстаті;
- зупиняти фрезу підручними предметами.

3. ОСНОВНІ ТЕХНІЧНІ ХАРАКТЕРИСТИКИ ВЕРСТАТА

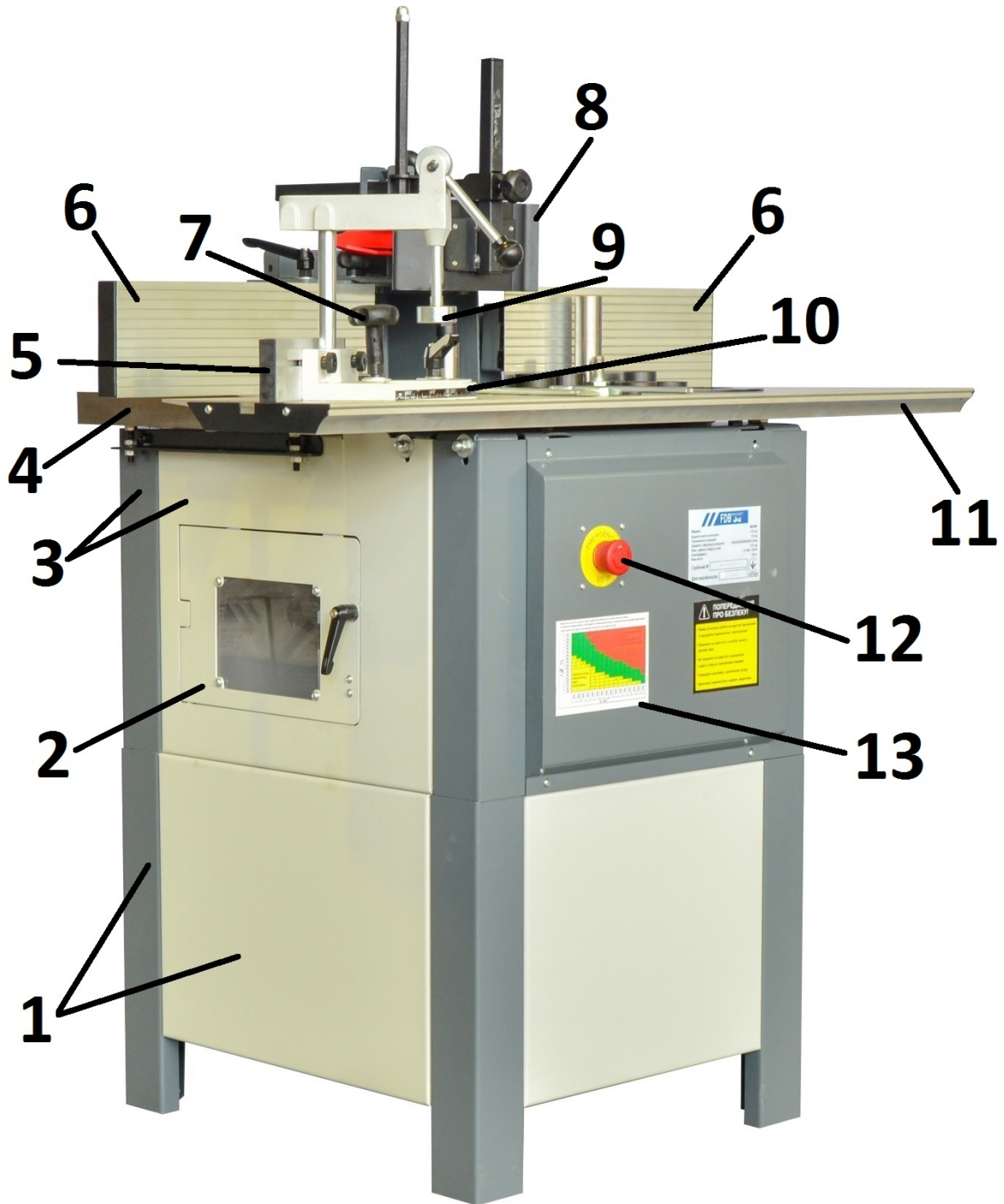
Показник	Модель	
	MX50F	MX50F 400V
Напруга електродвигуна, В	220	380
Потужність електродвигуна, кВт	1,5	
Швидкість обертання шпинделя, об/хв	1400/4000/6000/8000	
Тип передачі	пасова	
Діаметр змінного шпинделя для встановлення фрез, мм	32	
Діаметр цанги змінного шпинделя, мм	8 / 12	
Максимальна висота (товщина) фрезерування, мм	85	
Кількість і товщина регулювальних кілець, шт.×мм	3×5	
	3×10	
	2×20	
Максимальна величина переміщення шпинделя, мм	110	
Діаметр отвору в столі станини, мм	162	
Глибина порожнини навколо шпинделя верстата в столі станини, мм	50	
Діаметр вкладиші отвору в столі станини, мм	170/75; 170/105	
Розмір столу станини (Д×Ш), мм	600×400	
Розмір додаткового рухомого столу (Д×Ш), мм	1000×250	
Максимальна величина переміщення додаткового рухомого столу, мм	590	
Висота столів від поверхні полу, мм	800	
Діаметр патрубку для приєднання до аспіраційної системи, мм	100	
Габаритні розміри верстата з виступаючими частинами (Д×Ш), мм	1600×790	
Вага нетто, кг	105	



УВАГА!

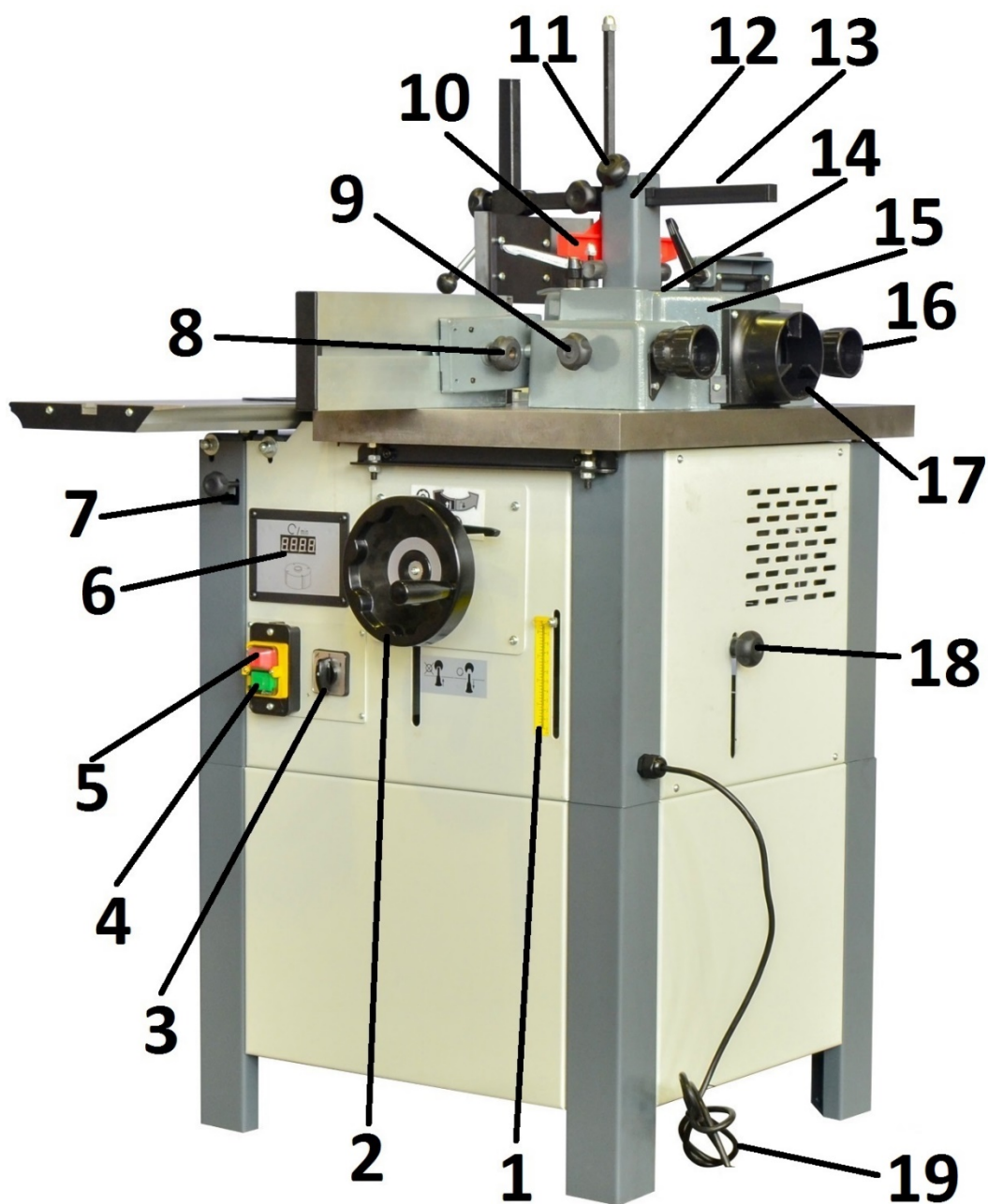
У зв'язку з постійним удосконаленням верстата, наведені технічні характеристики представляють собою загальну технічну інформацію й актуальні на момент видання цієї Інструкції.

4. ПРИНЦИПОВА БУДОВА ВЕРСТАТА

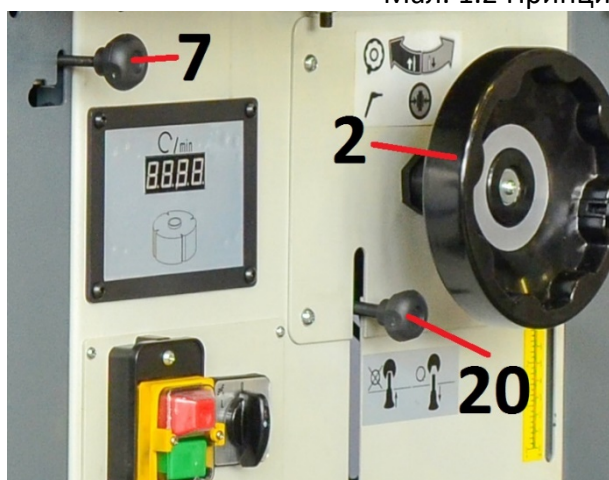


Мал. 1.1 Принципова будова верстата

1 – елемент підставки; 2 – дверцята відсіку приводу; 3 – елементи станини; 4 – стіл станини; 5 – упорна лінійка притискного пристрою; 6 – повздовжній упор; 7 – рукоятка фіксування кута повороту упорної лінійки притискного пристрою; 8 – захисне огородження від горизонтального переміщення; 9 – притиск; 10 – масштабна лінійка кута повороту упорної лінійки притискного пристрою; 11 – додатковий рухомий стіл; 12 – кнопка аварійної зупинки верстата; 13 – діаграма залежності швидкості подачі заготовки від діаметра фрези й швидкості її обертання

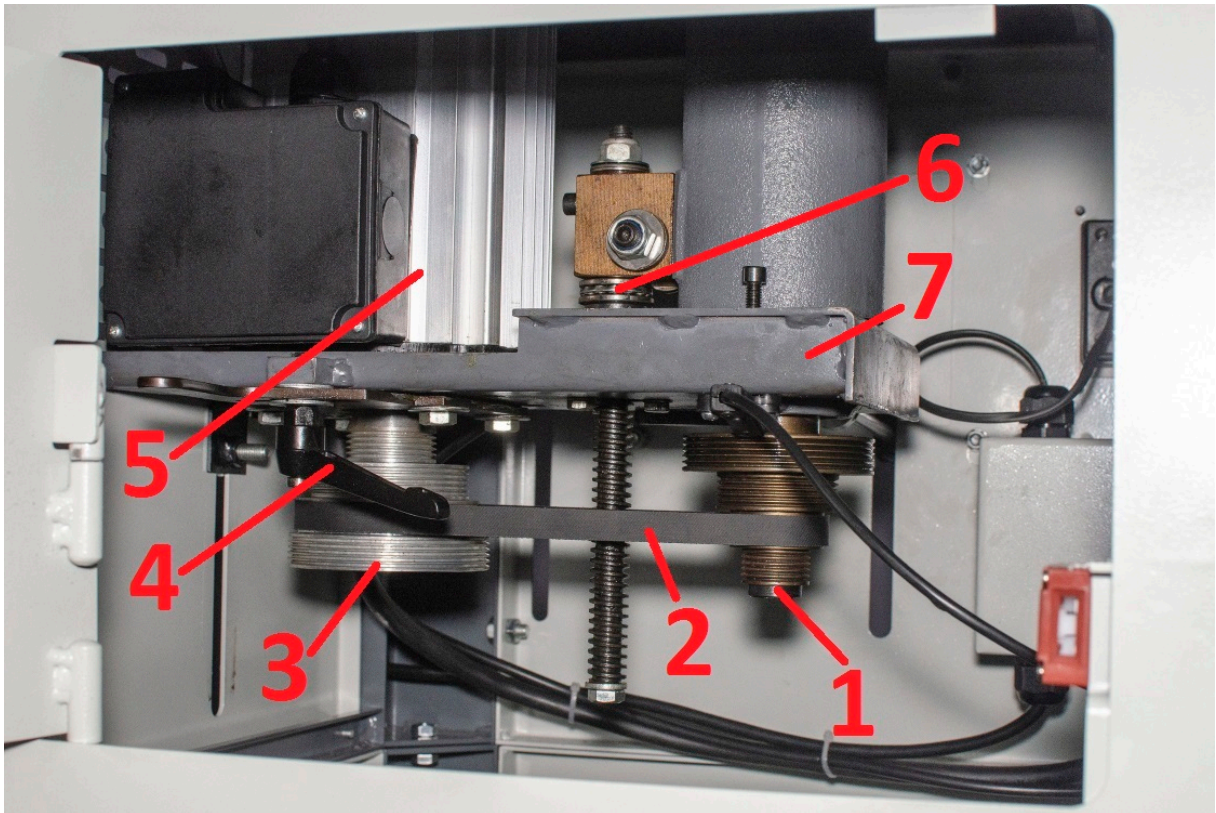


Мал. 1.2 Принципова будова верстата



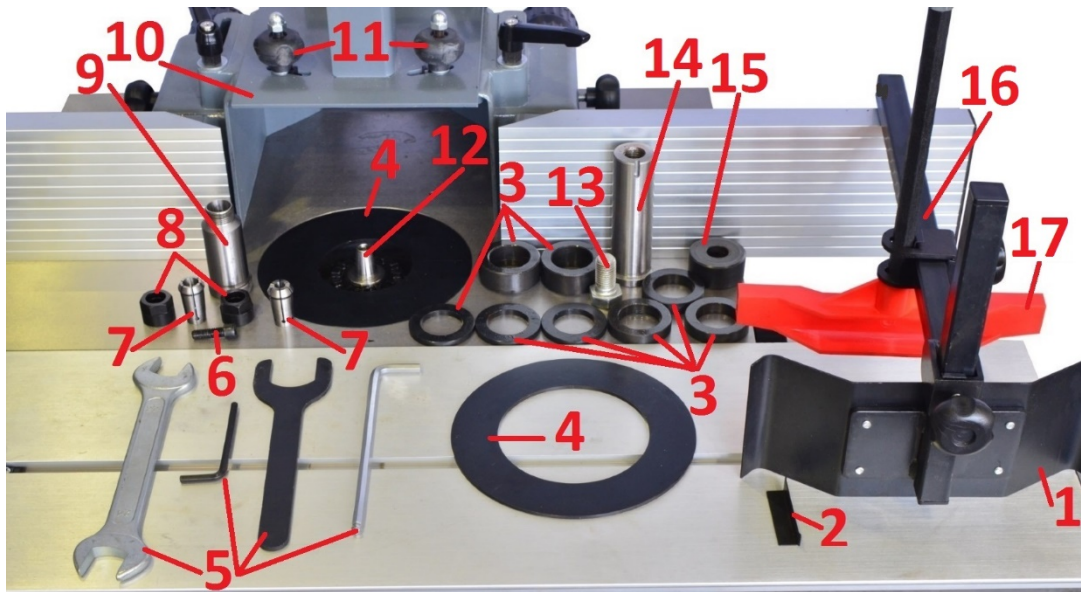
- 1 – масштабна лінійка переміщення шпинделя верстата;
- 2 – маховик вертикального переміщення шпинделя верстата;
- 3 – перемикач напрямку обертання шпинделя (L (вліво)-0 (вимкнений)-R (вправо));
- 4 – кнопка вмикання верстата;
- 5 – кнопка вимикання верстата;
- 6 – вікно індикації швидкості обертання шпинделя;
- 7 – ричаг фіксування додаткового рухомого столу в нерухомому стані;

8 – фіксатор повздовжнього упору у вибраному положенні; 9 – фіксатор захисного корпусу у вибраному положенні; 10 – захисне огороження від вертикального переміщення заготовки; 11 – гвинт фіксації кронштейна встановлення захисних огорожень; 12 – опора для кріплення кронштейну встановлення огорожень від вертикального и горизонтального переміщення заготовки; 13 – кронштейн встановлення захисних огорожень; 14 – кришка захисного корпусу; 15 – захисний корпус; 16 – рукоятка регулювання глибини стругання; 17 – патрубок для приєднання аспіраційної системи; 18 – фіксатор шпинделя від самовільного вертикального переміщення; 19 – кабель приєднання верстата до електричної мережі; 20 – фіксатор шпинделя від обертання



Мал. 1.3. Принципова будова верстата

1 – блок шківів шпинделя; 2 – привідний пас; 3 – блок шківів електродвигуна; 4 – рукоятка фіксування електродвигуна; 5 – електродвигун; 6 – вал переміщення шпинделя; 7 – кронштейн переміщення шпинделя з приводом



Мал. 1.4 Принципова будова верстата

1 – захисне огороження від горизонтального переміщення заготовки з направляючою; 2 – кутник-підкладка під гвинт кріплення кронштейна з огороженнями в опорі; 3 – набір регульовальних кілець змінного шпинделя для встановлення фрез; 4 – змінні вкладиші в отвір столу; 5 – ріжкові й торцеві ключі; 6 – болт кріплення змінних шпинделів на шпинделі верстата; 7 – цанга; 8 – гайка для встановлення цанги й закріплення в зібраному вигляді на змінному шпинделі; 9 – змінний шпиндель для встановлення цанги; 10 – кришка захисного корпусу; 11 – гвинти фіксації кришки захисного корпусу; 12 – шпиндель верстата; 13 – болт кріплення притискної шайби змінного шпинделя для встановлення фрез; 14 – змінний шпиндель для встановлення фрез; 15 – притискна шайба змінного шпинделя для встановлення фрез; 16 – кронштейн встановлення захисних огорожень; 17 – захисне огороження від вертикального переміщення заготовки з направляючою



УВАГА!

У зв'язку з постійним удосконаленням верстата, наведені малюнки принципової будови верстата представляють загальну технічну інформацію і актуальні на момент видання цієї Інструкції.

5. РАСПАКУВАННЯ Й УСТАНОВКА

Верстат постачається в упакованні з розібраною підставкою і зі знятими: захисним корпусом; притискним пристосуванням з поворотним упором; повздовжніми упорами; кронштейном для встановлення захисних огорожень; захисними огороженнями; змінними шпинделями; цангами і гайками цанг.

Для транспортування упаковки з верстатом, зняття верстата з піддону упаковки і установки його на підготовлене місце використовуйте засоби малої механізації.

Верстат повинен бути встановлений на рівній міцній поверхні. При виборі місця для установки верстата необхідно враховувати наявність простору для переміщення додаткового рухомого столу із заготівлею, можливість підключення верстата до аспіраційної системи, наявність вільного доступу до верстата для його технічного обслуговування і до електрошита

підключення верстата до електричної мережі, а також наявності освітленості робочої зони навколо верстата не менше 500 люкс.

Після транспортування упаковки з верстатом до заздалегідь підготовленого місця його установки, розпакуйте упаковку, вийміть складові частини підставки, зняті вузли й станину верстата.

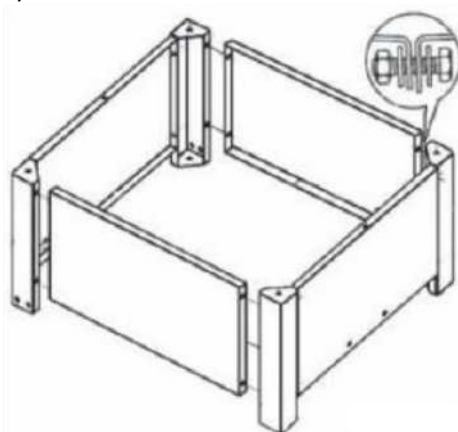
Видаліть з станини верстата й знятих вузлів захисне антикорозійне покриття. Використовуйте для зняття антикорозійного покриття рідини для знежирення поверхонь.



ЗАБОРОНЯЄТЬСЯ!

Використовувати для видалення антикорозійного покриття нітророзчинники та інші легкозаймисті рідини.

Зберіть підставку (мал. 2).



Мал. 2 Схема збирання підставки

Встановіть станину верстата на підставку і скріпіть їх між собою. Для скріплення між собою станини верстата й підставки відкрийте дверцята (поз. 2 мал. 1.1) відсіку приводу.



УВАГА!

Встановлення станини на підставку і їх скріплення повинні виконувати два працівники.

Встановіть верстат на заздалегідь підготовлену рівну міцну поверхню. Хитання верстата не допускається.

Виконайте заземлення корпусу верстата.



ЗАБОРОНЯЄТЬСЯ!

Експлуатація верстата без заземлення.

Верстат постачається виробником з заводськими регулюваннями паралельності столів і перпендикулярності шпинделя верстата до столу станини.

6. ЕКСПЛУАТАЦІЯ Й ТЕХНІЧНЕ ОБСЛУГОВУВАННЯ



УВАГА!

Інструкція не містить опису методів фрезерування заготовок із деревини і плитних матеріалів.



УВАГА!

До роботи на верстаті допускається персонал, навчений спеціальним знанням, методам і навичкам роботи на даному типі верстатів.

**УВАГА!**

Не приступайте до роботи на верстаті не володіючи методам виконання фрезерних і робіт і не ознайомившись з цією Інструкцією.

**УВАГА!**

Зміну фрез, регулювання параметрів фрезерування заготовки, очищення верстата і робочого простору навколо верстата, технічне обслуговування та ремонт верстата виконуйте після від'єднання верстата від електричної мережі.

ПЕРЕД ВСТАНОВЛЕННЯМ ФРЕЗ І ВИКОНАННЯМ РЕГУЛЮВАЛЬНИХ РОБІТ:

- натисніть на кнопку (поз. 5 мал. 1.2) вимкнення верстат;
- переведіть перемикач (поз. 3 мал. 1.2) вибору напрямку обертання шпинделя верстата в положення «0 (вимкнений)»;
- перевірте:
 - стійкість верстата на місці установки. Хитання не допускається;
 - цілісність складових вузлів верстата, упорів, притискного пристрою, змінних шпинделів, регулювальних кілець і вкладишів, захисного корпусу, захисних огорожень, додаткового рухомого столу. Пошкодження не допускаються;
 - відсутність стружки в порожнині навколо шпинделя верстата в столі станини;
 - цілісність приводного пасу;
 - цілісність кабелю приєднання верстата до електричної мережі і заземлюючого провідника. Пошкодження не допускаються;
 - легкість обертання шпинделя верстата;
- закріпіть додатковий рухомий стіл (поз. 11 мал. 1.1) в нерухомому стані;
- перемістіть маховиком (поз. 2 мал. 1.2) шпиндель верстата в крайнє верхнє положення і заблокуйте його фіксатором (поз. 18 мал. 1.2) від самовільного вертикального переміщення;
- приєднайте верстат до аспіраційної системи;
- виберіть найбільшу швидкість обертання шпинделя верстата:
 - послабте рукоятку (поз. 4 мал. 1.3) фіксування електродвигуна (поз. 5 мал. 1.3);
 - встановіть привідний пас (поз. 2 мал. 1.3) на комбінацію шківів, яка відповідає найбільшій швидкості обертання шпинделя верстата;
 - перемістіть електродвигун від шпинделя верстата і виконайте натяг приводного паса;
 - зафіксуйте електродвигун в вибраному положенні;
- розмістіть діелектричний коврик на робочому місці;
- приєднайте кабель (поз. 19 мал. 1.2) верстата до електричної мережі через штепсельний роз'єм відповідної конструкції;
- виберіть перемикачем (поз. 3 мал. 1.2) напрямком обертання верстата в право (R);
- увімкніть верстат кнопкою (поз. 4 мал. 1.2) вмикання і перевірте працездатність верстата верстат без навантаження протягом не менше 1 хвилини;
- вимкніть верстат кнопкою (поз. 5 мал. 1.2) вимикання, виберіть перемикачем (поз. 3 мал. 1.2) напрямком обертання вліво (L), увімкніть верстат кнопкою (поз. 4 мал. 1.2) вмикання і перевірте працездатність верстата без навантаження протягом не менше 1 хвилини;
- вимкніть верстат кнопкою (поз. 5 мал. 1.2) вимикання;
- переведіть перемикач (поз. 3 мал. 1.2) вибору напрямку обертання шпинделя верстата в положення «0 (вимкнений)»;
- від'єднайте кабель (поз. 19 мал. 1.2) верстат від електричної мережі;
- встановіть змінні шпинделі.



УВАГА!

При виявленні в процесі роботи на верстаті сторонніх шумів, заходу горілої ізоляції кабелів електроживлення, вібрації, наявності напруги на корпусі верстата або інших дефектів не властивих нормальної роботі верстата негайно вимкніть верстат кнопкою аварійної зупинки (поз. 12 мал. 1.1) і від'єднаєте верстат від електричної мережі.

ВСТАНОВЛЕННЯ ЗМІННИХ ШПИНДЕЛІВ НА ШПИНДЕЛЬ ВЕРСТАТА:

- перемістіть маховиком (поз. 2 мал. 1.2) шпindelь верстата в крайнє верхнє положення;
- заблокуйте фіксатором (поз. 18 мал. 1.2) шпindelь верстата від самовільного вертикального переміщення;
- заблокуйте фіксатором (поз. 20 мал. 1.2) шпindelь верстата від обертання;
- зніміть із змінних шпindelів гайку (поз. 8 мал. 1.2) з цангою (поз. 7 мал. 1.2) чи регульовальні (поз. 3 мал. 1.4) і притискне (поз. 15 мал. 1.4) кільця;
- очистіть конусні поверхні шпindelя (поз. 12 мал. 1.4) верстата і змінних (поз. 9, 14 мал. 1.4) шпindelів від бруду і покрийте їх рівномірним шаром машинного мастила;
- прикріпіть відповідний змінний шпindel до шпindelя верстата. Для цього помістіть змінний шпindel на шпindel верстат і, утримуючи змінний шпindel відповідним ріжковим ключем, прикріпіть його до шпindelя верстата болтом (поз. 6 мал. 1.4);
- встановіть фрези на змінний шпindel.

ВСТАНОВЛЕННЯ ФРЕЗИ НА ЗМІННОМУ ШПИНДЕЛІ:

- перемістіть маховиком (поз. 2 мал. 1.2) шпindelь верстата, з встановленим на ньому змінним шпindelем, в крайнє верхнє положення;
- заблокуйте фіксатором (поз. 18 мал. 1.2) шпindelь верстата, з встановленим на ньому змінним шпindelем, від самовільного вертикального переміщення;
- встановіть в отвір столу (поз. 4 мал. 1.1) станини відповідний змінний вкладиш (поз. 4 мал. 1.4);
- встановіть на змінний шпindel, закріплений на шпindelі верстата:
 - фрезу чи набір фрез, необхідну кількість регульовальних кілець (поз. 3 мал. 1.4), встановіть притискную шайбу (поз. 15 мал. 1.4) і, утримуючи змінний шпindel відповідним ріжковим ключем, закріпіть притискную шайбу болтом (поз. 13 мал. 1.4);
 - гайку (поз. 8 мал. 1.4) з закріпленою цангою (поз. 7 мал. 1.4) й нагвинтіть гайку на декілька витків змінного шпindelя. Встановіть в цангу фрезу з хвостовиком і закріпіть її гайкою (поз. 8 мал. 1.4).

УВАГА!



Діаметр фрези повинен бути меншим від діаметру отвору в столі станини чи в змінному вкладиші.

- розблокуйте шпindel від обертання і самовільного вертикального переміщення;
- виконайте регулювання параметрів фрезерування заготовки.

ПІДГОТОВКА ДО ФРЕЗЕРУВАННЯ:

- відрегулюйте маховиком (поз. 2 мал. 1.2) вертикального переміщення шпindelя і повздовжніми упорами (поз. 6 мал. 1.1) висоту і глибину стругання заготовки;
- перевірте відсутність тертя фрези об поверхню столу станини, вкладишу, повздовжніх упорів;

- заблокуйте фіксатором (поз. 18 мал. 1.2) шпindel від самовільного вертикального переміщення;

- відрегулюйте захисні огороження (поз. 8, 10 мал. 1.1; поз. 1, 17 мал. 1.4) по висоті і ширині заготовки, яка буде фрезеруватися. Зазор між захисними огороженнями і заготовкою повинен бути мінімальним і не перешкоджати переміщенню заготовки при фрезеруванні. **А при використанні додаткового рухомого столу** (поз. 11 мал. 1.1) для подачі заготовки при фрезеруванні відрегулюйте кут упорної лінійки (поз. 5 мал. 1.1) притискного пристрою у відповідності з параметрами фрезерування і зафіксуйте його в цьому положенні. **При використанні додаткового рухомого столу** захисне огороження (поз. 8 мал. 1.1; поз. 1 мал. 1.4) від поперечного переміщення заготовки не застосовується;

- виберіть необхідну швидкість обертання шпинделя верстата:

- послабте рукоятку (поз. 4 мал. 1.3) фіксування електродвигуна (поз. 5 мал. 1.3);
- встановіть привідний пас (поз. 2 мал. 1.3) на комбінацію шківів, яка відповідає необхідній швидкості обертання шпинделя верстата;
- перемістіть електродвигун від шпинделя верстата і виконайте натяг приводного паса;
- зафіксуйте електродвигун в вибраному положенні;

- виберіть перемикачем (поз. 3 мал. 1.2) напрямок обертання верстата в право (R);

- увімкніть верстат кнопкою (поз. 4 мал. 1.2) вмикання;

- виконайте пробне фрезерування. **При використанні додаткового рухомого столу** розмістіть заготовку на додатковому рухомому столі і, притиснувши її до упорної лінійки (поз. 5 мал. 1.1), притиском (поз. 9 мал. 1.1) притисніть заготовку до додаткового рухомого столу.

В залежності від результатів пробного фрезерування продовжте виконання фрезерних робіт чи виконайте повторне регулювання глибини і висоти фрезерування.

Подачу заготовки виконуйте в напрямку проти обертання фрези.



ЗАБОРОНЯЄТЬСЯ!

Виконувати подачу заготовки в напрямку обертання фрези.

Подачу коротких і вузьких заготовок виконуйте із застосуванням штовхача.



ЗАБОРОНЯЄТЬСЯ!

Фрезерувати заготовку:

- довжиною менше подвійного діаметру фрези;
- деформовану.

Вибирайте правильну швидкість подачі заготовки.



ПАМ'ЯТАЙТЕ!

Швидкість подачі заготовки залежить від діаметра фрези й швидкості обертання шпинделя.

Швидкість обертання шпинделя залежить від породи деревини і розташування волокон.



УВАГА!

При виявленні в процесі роботи на верстаті сторонніх шумів, заходу горілої ізоляції кабелів електроживлення, вібрації, наявності напруги на корпусі верстата або інших дефектів не властивих нормальної роботі верстата негайно вимкніть верстат кнопкою аварійної зупинки (поз. 12 мал. 1.1) і від'єднаєте верстат від електричної мережі.

Регулярно очищайте порожнину навколо шпинделя верстата, столи верстат, робочий прості навколо верстата від стружки.

**УВАГА!**

Не допускайте накопичення стружки в порожнині навколо шпинделя верстата. Це може призвести до самозаймання стружки.

ТЕХНІЧНЕ ОБСЛУГОВУВАННЯ.

Щоденно після закінчення роботи на верстаті і від'єднання його від електричної мережі:

- очистіть порожнину навколо шпинделя верстата, столи верстат, робочий прості навколо верстата від стружки;
- очистіть паз на рухомому столі від стружки;
- очистіть направляючі рухомого столу від стружки і нанесіть на їх поверхню тонкий шар мастила.

Кожні 6 місяців міняйте мастило підшипників шпинделя. Для змащення підшипників виробник рекомендує використовувати кальцієву мастило («calcium grease») або її аналог.

При необхідності виконання регулювальних або ремонтних робіт протягом гарантійного терміну експлуатації зверніться в сервісну організацію ТОВ «Демікс».

Сервісна організація ТОВ «Демікс» також виконує післягарантійне сервісне обслуговування.



Ексклюзивний представник ТМ «FDB Maschinen» в Україні ТОВ «Демікс»:

м. Дніпро, вул. В. Моссаковського, 1а, тел.: +38 (056) 375-43-21

www.demixstanki.com.ua

ОФИЦИАЛЬНЫЙ ДИЛЕР В УКРАИНЕ:

storgom.ua

ГРАФИК РАБОТЫ:

Пн. – Пт.: с 8:30 по 18:30

Сб.: с 09:00 по 16:00

Вс.: с 10:00 по 16:00

КОНТАКТЫ:

+38 (044) 360-46-77

+38 (066) 77-395-77

+38 (097) 77-236-77

+38 (093) 360-46-77

Детальное описание товара:

<https://storgom.ua/product/verstatfrezernyyepoderevufdbmaschinenmx50f8276-8.html>

Другие товары: <https://storgom.ua/frezernye-stanki.html>