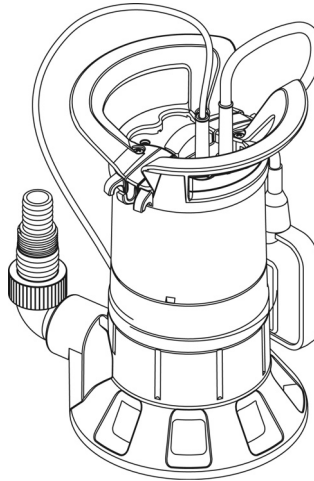


TP 6600
TP 8000 S
TP 13000 S
TPF 7000 S
TPF 6600 SN
PS 7500 S
PS 15000 S
PS 18000 SN



(RUS)	Оригинальное руководство по эксплуатации	5
(SLO)	Izvirna navodila za uporabo	13
(FIN)	Alkuperäiskäyttöohje	20
(ES)	Manual de instrucciones original	26
(PT)	Manual de serviço original	33

DE Deutsch KONFORMITÄTSERKLÄRUNG

Wir erklären in alleiniger Verantwortlichkeit: Diese Tiefbrunnenpumpe, identifiziert durch Type und Seriennummer*, entspricht allen einschlägigen Bestimmungen der Richtlinien** und Normen***. Technische Unterlagen bei**** - siehe unten.

EN English DECLARATION OF CONFORMITY

We declare under our sole responsibility: This deep well pump, identified by type and serial number*, complies with all relevant requirements of the directives** and standards***. Technical file at**** - see below.

FR Français DÉCLARATION DE CONFORMITÉ

Nous déclarons sous notre seule responsabilité : Cette pompe à puits profond, identifiée par le type et le numéro de série*, est conforme à toutes les prescriptions applicables des directives** et normes***. Documents techniques pour**** - voir ci-dessous.

NL Nederlands CONFORMITEITSVERKLARING

Wij verklaren op eigen en uitsluitende verantwoording: Deze dieptebronnepomp, geïdentificeerd door type en serienummer*, voldoet aan alle relevante bepalingen van de richtlijnen** en normen***. Technische documentatie bij**** - zie onder.

IT Italiano DICHIARAZIONE DI CONFORMITÀ

Dichiariamo sotto la nostra completa responsabilità: La presente pompa sommersa per pozzi, identificata dal modello e dal numero di serie*, è conforme a tutte le disposizioni pertinenti delle direttive** e delle norme***. Documentazione tecnica presso**** - vedi sotto.

ES Español DECLARACIÓN DE CONFORMIDAD

Declaramos con responsabilidad propia: Esta bomba para pozos profundos, identificada por tipo y número de serie*, corresponde a las disposiciones correspondientes de las directivas** y de las normas***. Documentación técnica con**** - ver abajo.

PT Português DECLARAÇÃO DE CONFORMIDADE

Declaramos, sob nossa responsabilidade: Esta bomba para furos artesanais, identificada pelo tipo e número de série*, está em conformidade com todas as disposições aplicáveis das Directivas** e Normas***. Documentações técnicas junto ao**** - vide abaixo.

SV Svenska CE-ÖVERENSSTÄMMELSEINTYG

Vi intygar att vi tar ansvar för att: djupbrunnspumpen med följande typ- och serienummer* uppfyller kraven i alla gällande direktiv** och standarder***. Medföljande teknisk dokumentation**** - se nedan.

FI Suomi VAATIMUSTENMUKAISUUSVAKUUTUS

Vakuutamme yksinomaisella vastuullamme: Tämä syväkaivopumppu, merkitty tyyppitunnuksella ja sarjanumerolla*, vastaa direktiivien** ja normien*** kaikkia asiaankuuluvia määräyksiä. Teknisten asiakirjojen säilytyspaikka**** - katso alhaalla.

NO Norsk SAMSVARSERKLÆRING

Vi erklærer under eget ansvar: Denne dybbrønnspumpen, identifisert gjennom type og serienummer*, tilsvarer alle gjeldende bestemmelser i direktivene** og standardene***. Tekniske dokumenter ved**** - se nedenfor.

DA Dansk OVERENSSTEMMELSESERKLÆRING

Vi erklærer under almindeligt ansvar: Denne dybbrøndspumpe, identificeret ved angivelse af type og serienummer*, opfylder alle relevante bestemmelser i direktiverne** og standarderne***. Teknisk dossier ved**** - se nedenfor.

PL Polski DEKLARACJA ZGODNOŚCI

Oświadczamy na własną odpowiedzialność: Ta pompa głębinowa, oznaczona typem i numerem seryjnym*, spełnia wszystkie obowiązujące wymogi dyrektyw** i norm***. Dokumentacja techniczna**** - patrz poniżej.

EL Ελληνικά ΔΗΛΩΣΗ ΠΙΣΤΟΤΗΤΑΣ

Δηλώνουμε με ιδία ευθύνη: Αυτή η αντλία πηγαδιών, που αναγνωρίζεται μέσω τύπου και αριθμού σειράς*, ανταποκρίνεται σε όλες τις σχετικές διατάξεις των οδηγιών** και των προτύπων***. Τεχνικά έγγραφα στο**** - βλέπε κατωτέρω.

HU Magyar MEGFELELŐSÉGI NYILATKOZAT

Kizárólagos felelősségünk tudatában kijelentjük: Ez a mélykútszivattyú – típus és sorozatszám alapján történő azonosítással* – megfelel az irányelvek** és szabványok*** összes vonatkozó rendelkezésének. a műszaki dokumentációt**** - lásd lent.

CS Český PROHLÁŠENÍ O SHODĚ

Prohlašujeme s výhradní odpovědností: Toto hlubinné čerpadlo, určené typem a sériovým číslem*, odpovídá všem příslušným ustanovením směrnic** a norem***. Technická dokumentace u**** - viz níže.

ET Eesti VASTAVUSDEKLARATSIOON

Kinnitame ainuvastutajatena, see puurkaevupump, mida identitakse tüübi ja seerianumbri* kaudu, vastab kõigile direktiivide** ja normide*** asjassepuutuvatele sätetele. Tehniline dokumentatsioon**** - vaadake altpoolt.

LV Latviešu ATBILSTĪBAS DEKLARĀCIJA

Mēs apliecinām ar pilnu atbildību: šis dziļurbuma sūkņis, kam ir noteikts tips un piešķirts sērijas numurs*, atbilst visiem attiecīgajiem direktīvas noteikumiem** un standartiem***. Tehniskā dokumentācija pieejama**** – skat. tālāk.

LT Lietuvių ATITIKTIES DEKLARACIJA

Mes, prisiimdami atsakomybę, deklaruojame: šis giluminis siurblys, identifikuojamas pagal tipą ir serijos numerį*, atitinka visas atitinkamas direktyvų** ir standartų*** nuostatas. Techninė dokumentacija yra**** – žr. žemiau.

HR Hrvatski IZJAVA O SUKLADNOSTI

Izjavljujemo na svoju odgovornost: Navedena dubinska bunarska pumpa, označen sa tipom i seriskim brojem*, zadovoljava sve navedene propise i smjernice** kao i standarde***. Tehnički podaci pod/kod**** - pogledaj dolje

RO Română DECLARAȚIE DE CONFORMITATE

Declarăm pe proprie răspundere: Această pompă pentru fântâni de adâncime, identificată prin tip și număr de serie*, corespunde tuturor dispozițiilor în vigoare ale directivelor** și normelor***. Documentațiile tehnice la**** - a se vedea mai jos.

BG Български ДЕКЛАРАЦИЯ ЗА СЪОТВЕТСТВИЕ

Ние заявяваме на собствена отговорност: Тази помпа за дълбоки кладенци, идентифицирана с тип и сериен номер*, отговаря на всички съответни правила на директиви** и норми***. Техническа документация при**** - виж отдолу.

SL Slovensko IZJAVA O SKLADNOSTI

Z izključno odgovornostjo izjavljamo: Ta potopna črpalka za globine, označena s tipom in serijsko številko*, ustreza vsem zadevnim določbam smernic** in predpisov***. Tehnična dokumentacija pri**** - glejte spodaj.

*Tiefbrunnenpumpen-Typen

TP 6600: 2506600 | TP 8000 S: 025 08000 | TP 13000 S: 02513000
TPF 7000 S: 02508000 | TPF 6600 SN: 02506600
PS 7500 S: 02507500 | PS 15000 S: 02515000 |
PS 18000 SN: 02518000

**2011/65/EU, 2006/95/EC (->19.04.2016), 2014/35/EU (20.04.2016->),
2004/108/EC (->19.04.2016), 2014/30/EU (20.04.2016->)

***EN 50581:2012 | EN 60335-1:2012
EN 60335-2-41:2003 + A1:2004 + A2:2010 | EN 62233:2008/AC:2008
EN 55014-1:2006+A1:2009+A2:2011
EN 55014-2:1997+A1:2001+A2:2008 | EN 61000-3-2:2006/A2:2009
EN 61000-3-3:2008

ppac: 

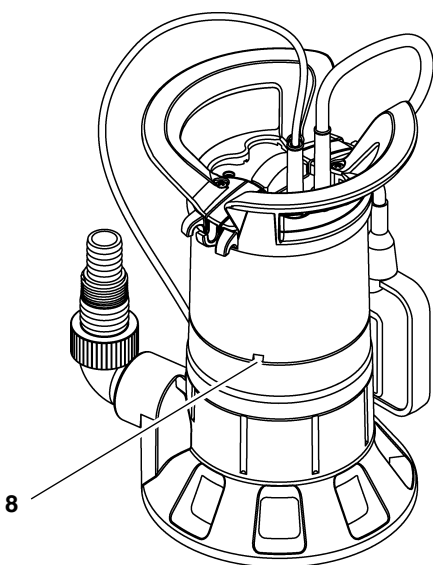
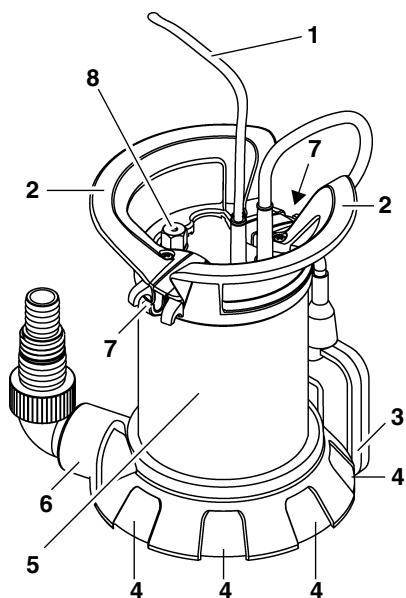
Volker Siegle

Direktor Innovation, Forschung und Entwicklung
(Director Innovation, Research and Development)

Nürtingen, 07.10.2015

****Metabowerke GmbH, Metabo-Allee 1, 72622 Nürtingen, Germany

1. Обзор устройства



- 1 сетевой кабель с вилкой
2 рукоятка / кольцо для подвешивания

- 3 поплавковый выключатель (отсутствует на TP 6600)
4 всасывающие отверстия
5 корпус насоса
6 место подключения давления, включая соединительный угольник с мультиадаптером
7 регулировка уровня поплавкового выключателя
8 место удаления воздуха (положение зависит от модели)

2. Прочитать в первую очередь!

- Перед вводом устройства в эксплуатацию полностью прочитайте руководство по эксплуатации. В особой степени соблюдайте указания по технике безопасности.
- Данное руководство по эксплуатации рассчитано на людей с базовыми техническими знаниями, необходимыми для работы с устройствами, подобными тем, которые описываются в данном руководстве. Если у Вас отсутствует опыт работы с такими устройствами, Вы должны сначала воспользоваться помощью опытных специалистов.
- Если при распаковывании Вы обнаружили повреждения, полученные при перевозке, срочно уведомите об этом Вашего дилера. Не эксплуатируйте устройство.
- Производите утилизацию упаковки в соответствии с экологическими требованиями. Сдайте ее в соответствующий приемный пункт.
- Сохраняйте все документы, прилагающиеся к устройству, чтобы при необходимости иметь возможность получить нужную информацию. Сохраняйте квитанцию о покупке для предоставления в гарантийных случаях.
- Если Вы решили сдать в аренду или продать устройство, передавайте также всю прилагающуюся документацию.
- Производитель не несет ответственность за повреждения, возникшие в результате несоблюдения данного руководства по эксплуатации.

Информация обозначена в данном руководстве по эксплуатации следующим образом:

 РУССКИЙ



Опасность!

Предупреждение об опасности травмирования или вреда для окружающей среды.



Опасность получения травм от удара электрическим током!

Предупреждение об опасности травмирования при работе с электрооборудованием.



Внимание!

Предупреждение о возможном материальном ущербе.



Указание:

Дополнительная информация.

- Цифры на рисунках (1, 2, 3, ...) – обозначают отдельные части;
- пронумерованы по порядку;
- относятся к соответствующим цифрам в скобках (1), (2), (3) ... в имеющемся тексте.
- Инструкции к действиям, которые должны выполняться в определенной последовательности, пронумерованы.
- Инструкции к действиям, для которых последовательность выполнения не важна, отмечены знаком "точка".
- Списки отмечены знаком "тире".

3. Безопасность

3.1 Применение по назначению

Насос предназначен исключительно для использования в личных целях для откачки воды в домашнем и садовом хозяйстве.

Допустимая перекачиваемая жидкость

Погружной насос для чистой воды: чистая вода

Погружной насос для грязной воды: чистая или грязная вода

- Доля взвесей в грязной воде не должна превышать 5%.
- Доля твердой фазы в грязной воде не должна превышать максимально допустимого размера зерна, указанного в технических характеристиках.

Любое иное использование является использованием не по назначению.

Типичные области применения

- Откачивание воды из резервуаров, бассейнов, поглощающих колодцев или затопленных помещений.
- Орошение садов и газонов.

Применение по назначению

Насос не предназначен для

- перекачивания жидкостей с температурой > 35 °С.
- снабжения питьевой водой или перекачивания пищевых продуктов.
- перекачивания соленой воды.
- перекачивания взрывоопасных, горючих, агрессивных или опасных для здоровья веществ, а также фекалий.
- профессионального или промышленного использования.
- постоянной циркуляции (пруд).

Запрещается использовать насос лицам (включая детей и подростков)

- с ограниченными физическими и/или умственными способностями,
- ограниченным восприятием,
- с недостаточным опытом и/или знаниями об обращении с насосом или
- не прочитавшим и не понявшим руководство по эксплуатации.

Производитель не несет ответственность за повреждения, возникшие в результате несоответствующего использования.

Использование не по назначению, изменения на насосе или использование деталей, которые не были проверены или одобрены производителем, могут повлечь за собой непредвиденный материальный ущерб!

3.2 Общие указания по технике безопасности

- При использовании данного насоса соблюдайте следующие указания по технике безопасности, чтобы исключить возникновение опасности для людей или материального ущерба.
- Соблюдайте директивы или предписания по предотвращению несчастных случаев при работе с погружными насосами.
- При использовании насоса в плавательных бассейнах и садовых прудах и их охранных зонах следуйте предписаниям DIN VDE 0100 -702, -738. Также соблюдайте при этом местные предписания.

- Защита устройства должна осуществляться с помощью автомата защиты от тока утечки (RCD) с установленным током утечки макс. 30 мА.

Общие опасности!

Не эксплуатируйте насос, если имеется контакт людей с перекачиваемой жидкостью (например, в плавательных бассейнах и садовых прудах)!

При эксплуатации погружных насосов существуют следующие остаточные опасности, которые нельзя полностью устранить даже приняв надлежащие меры безопасности.

Опасность, связанная с окружающей средой!

Не используйте насос во взрывоопасных помещениях или вблизи горючих жидкостей или газов!

Горячая вода представляет собой опасность!

Если давление выключения пневматического выключателя не достигается вследствие некорректно выполненных настроек или вследствие дефекта самого пневматического выключателя, вода вследствие внутренней циркуляции внутри устройства может нагреваться. Это ведет к неисправности или негерметичности устройства и соединительных трубопроводов, в результате чего горячая вода может выступать наружу. Опасность ожога!

- Устройство макс. 5 минут должно поработать с закрытым напорным трубопроводом.
- Отсоедините устройство от сети питания и дайте ему остыть. Перед повторным вводом в эксплуатацию специалисты должны проверить исправность функционирования установки.

Опасность от электрооборудования!

Не беритесь за сетевую вилку влажными руками! Всегда вынимайте сетевую вилку, держась за нее, а не за кабель.

РУССКИЙ 

Насос разрешается подключать только к розеткам с защитным контактом, которые надлежащим образом установлены, заземлены и проверены. Напряжение сети и предохранитель должны соответствовать значениям, указанным в технических характеристиках.

Всегда поднимать и переносить насос за рукоятку, ни в коем случае за электрический кабель или напорный шлаг.

Удлинительные кабели должны иметь достаточное поперечное сечение жил. Кабели должны быть полностью размотаны с барабана.

Не допускать заломов, зажимания или наезда на сетевой и удлинительный кабель; беречь от контакта с острыми кромками, маслом и высокой температурой.

Прокладывать удлинительный кабель так, чтобы он не мог попасть в перекачиваемую жидкость.

Перед проведением работ на насосе отключить сетевую вилку.

Опасность поражения электрическим током, обусловленная неполадками насоса!

Перед каждым использованием проверяйте насос на наличие повреждений. Особенно это касается сетевого и удлинительного кабеля, сетевой вилки и плавкового выключателя. Опасность для жизни, обусловленная ударом электрическим током!

Не осуществляйте самостоятельный ремонт насоса! При ненадлежащем ремонте существует опасность проникновения жидкости в электрооборудование насоса.

Внимание!

Во избежание ущерба, причиненного водой, например, затопление помещений, вследствие повреждений или дефектов устройства:

- Запланируйте соответствующие меры безопасности, например:
 - устройство аварийной сигнализации или
 - емкость для сбора воды с устройством контроля наполнения

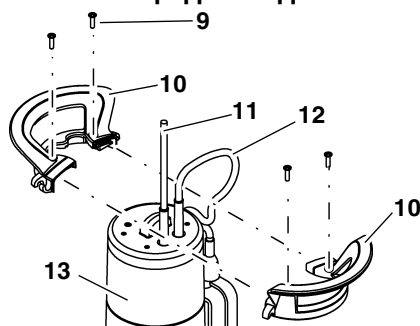
Производитель не несет никакой ответственности за ущерб, который может быть нанесен в результате

RUS РУССКИЙ

- использования устройства не по назначению;
- перегрузки вследствие непрерывной работы;
- эксплуатации или хранения устройства без защиты от мороза;
- самостоятельного внесения изменений в конструкцию устройства; Производить ремонт электроприборов разрешается только специалистам-электрикам!
- использования запасных частей, не проверенных и не утвержденных производителем;
- использования неподходящего монтажного материала (арматура, соединительные трубопроводы и т. п.).
Подходящий монтажный материал:
 - выдерживает давление (мин. 10 бар);
 - теплостойкий (мин. 100 °С)

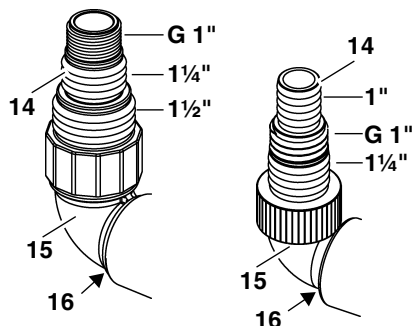
4. Монтаж и установка

4.1 Установить рукоятку / кольцо для подвешивания



1. Свести две половинки рукоятки (10) как показано на рисунке. При этом сетевой кабель (11) и кабель поплавкового выключателя (12) вывести вверх.
2. Соединить половинки рукоятки (10). Следить за тем, чтобы направляющие на половинках рукоятки вошли друг в друга.
3. Привинтить рукоятку четырьмя болтами (9) к корпусу насоса (13). Используйте только прилагаемые болты.

4.2 Подключение напорного трубопровода



PS 18000 SN Остальные модели

1. При выборе большего диаметра нагнетательного трубопровода: срезать части меньшего диаметра на мультиадаптере (14).

i Указание:

Лучшая производительность достигается при выборе наибольшего диаметра нагнетательного трубопровода.

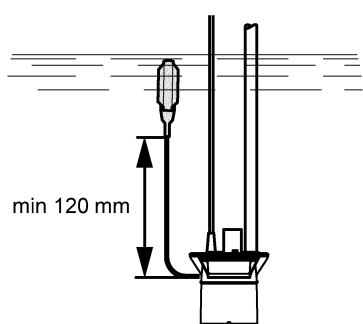
2. Винтить мультиадаптер (14) в присоединительный угольник (15).
3. Винтить присоединительный угольник, включая мультиадаптер, в нагнетательный патрубок (16).
4. Насадить нагнетательный трубопровод на мультиадаптер (14) и закрепить шланговым хомутом.

4.3 Крепление кабеля поплавкового выключателя

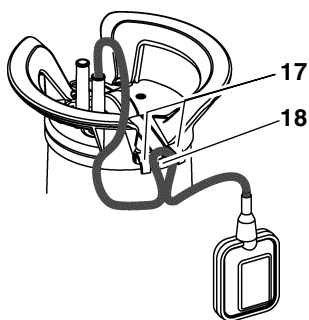
i Указание:

Закрепите кабель поплавка так, чтобы расстояние между кабельным держателем и поплавковым выключателем составляло не менее 120 мм.

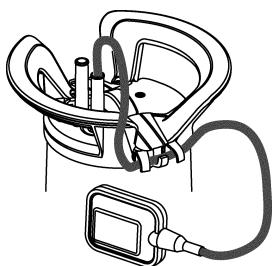
Если расстояние между кабельным держателем и поплавковым выключателем меньше минимально допустимого, существует опасность, что поплавковый выключатель не включит погружной насос.



- Сформируйте петлю из кабеля поплавкового выключателя. Наложите петлю, как показано на рисунке, на средний ажимной крючок (18) кабельного держателя и проведите кабель поплавкового выключателя под оба наружных зажимных крючка (17)



На следующем рисунке показан закрепленный кабель поплавкового выключателя:



⚡ Внимание!

Кабель поплавкового выключателя может повредиться. Ни в коем случае не тяните за кабель поплавкового выключателя для изменения

положения кабеледержателя!
Для ослабления крепления кабеля поплавкового выключателя действуйте в обратной последовательности.

4.4 Указания по установке

- Занимаемая площадь ок. 50 см x 50 см. Для безупречного функционирования поплавкового выключателя он должен свободно двигаться.
- Погружать прибор в воду можно самое большее на приведенную в технических характеристиках рабочую глубину.
- Устанавливать насос так, чтобы всасывающие отверстия не могли быть заблокированы посторонними предметами. При необходимости установить насос на подставку.
- Обеспечьте устойчивое положение насоса.

⚡ Опасность поражения электрическим током из-за отсоединенного кабеля!

Не поднимать и не переносить устройство за кабель или за напорный шланг! Кабели и напорный шланг не рассчитаны на нагрузку массой насоса.

4.5 Установка насоса

1. Погрузить насос с небольшим наклоном в перекачиваемую жидкость, чтобы с нижней стороны не образовался воздушный пузырь. В этом случае всасывание было бы затруднено. Как только насос погружен, его можно выровнять.
2. Опустить насос на дно резервуара с жидкостью. Используйте для опускания прочный трос, закрепив его на кольце для подвешивания. Насос также можно эксплуатировать в подвешенном на тросе состоянии.
3. При повторном вводе в эксплуатацию необходимо следить, чтобы подающий трубопровод был полностью опорожнен. Для этого при необходимости удалить из насоса воздух.

5. Эксплуатация

5.1 Включение и выключение

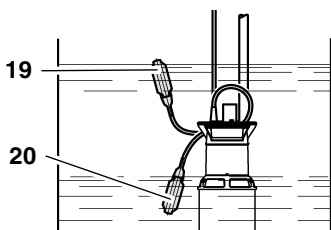
ТР 6600

После включения в сеть насос сразу запускается.

После отключения насоса от сети, он выключается.

Остальные модели

После включения насоса в сеть, он автоматически включается (19) и выключается (20) с помощью поплавкового выключателя. Момент включения зависит от уровня воды.



Регулировка момента включения и выключения насосов

Положение кабеля поплавкового выключателя в кабельном держателе можно изменить. За счет этого регулируется интервал между моментом включения и выключения насоса:

- Поплавковый выключатель на "коротком кабеле": Момент включения и выключения находятся близко друг от друга.
- Поплавковый выключатель на "длинном кабеле": Момент включения и выключения находятся далеко друг от друга.

* Внимание!

Существует опасность работы насоса всухую, что приведет к его повреждению. Поплавковый выключатель должен всегда оставаться подвижным вверх и вниз, чтобы включать и выключать насос.

! Опасность из-за неполадок устройства!

Примите соответствующие меры, чтобы при неисправностях насоса исключить причинение косвенного ущерба, обсл...

ленного затоплением помещений. Например, это можно обеспечить путем установки сигнализации или запасного насоса.

! Опасность!

Не допускайте работы насоса с закрытым трубопроводом.

5.2 Откачивание с плоскости (модели TPF ...)

- Привяжите обращенный вверх поплавковый выключатель к рукоятке, иначе откачивание с плоскости невозможно.

* Внимание!

Вследствие работы насоса всухую возможны его повреждения!

Насос может перегреться и получить повреждения, так как при откачивании с плоскости отсутствует функция охлаждения рабочей среды. Термовыключатель реагирует.

- Откачивание с плоскости только кратковременное.
- Откачивание с плоскости производить под присмотром.

6. Уход за насосом

! Опасность!

Перед выполнением любых работ ухода и очистке вытащить сетевую вилку из розетки.

Описанные в настоящем разделе работы по техобслуживанию и ремонту должны выполняться только специалистами.

6.1 Регулярный уход

Для обеспечения безупречной работоспособности насоса требуется регулярный уход. Это распространяется и на те насосы, которые не включаются долгое время (например, при эксплуатации в поглощающих колодцах).

Очистка насоса

1. Промыть насос чистой водой. Затвердевшие загрязнения, например отложения водорослей, удалить с помощью щетки и моющего средства.

- Для промывки насоса изнутри: погрузить насос в емкость чистой водой и ненадолго включить.

Очистка рабочего колеса

- Ослабить винты с крестообразным шлицем на днище насоса. При необходимости отжать назад от верткой две скобы на днище.
- Снять пластину днища.
- Очистить рабочее колесо.
- Снова вставить пластину днища и привинтить, при необходимости зажать.

6.2 Хранение насоса



Внимание!

Мороз оказывает разрушающее на насос и принадлежности, так как в них постоянно содержится вода!

- При опасности морозов снять насос и принадлежности и сохранять в защищенном от мороза месте.

7. Проблемы и неполадки



Опасность!

**Перед проведением любых работ на насосе:
Отключить сетевую вилку из розетки.**

7.1 Поиск неисправностей

Насос не работает

- Сетевое напряжение отсутствует.
 - Проверить кабель, вилку, розетку и предохранитель.
- Сетевое напряжение слишком низкое.
 - Использовать удлинительный кабель с достаточным поперечным сечением жил.
- Двигатель перегрет, сработала защита двигателя.
 - Устранить причину перегрева (насос заблокирован посторонними предметами?).
 - После охлаждения насос включится снова автоматически.
- Поплавковый выключатель не включает насос при возрастающем уровне воды.
 - Убедитесь, что поплавок выключателя достаточно подвижен. Если несмотря на подвижность поплавкового выключателя насос не включается:

отправьте насос в сервисное представительство в Вашей стране.

Электродвигатель гудит, не запускается:

- Рабочее колесо заблокировано посторонними предметами.
 - Очистить рабочее колесо.

Насос работает, но осуществляет подачу ненадлежащим образом:

- Слишком большая высота подачи.
 - Соблюдать максимально допустимую высоту подачи (смотрите "Технические характеристики").
- Залом в напорном трубопроводе.
 - Проложить напорный трубопровод ровно.
- Напорный трубопровод негерметичен.
 - Уплотнить напорный трубопровод, затянуть резьбовые соединения.

Насос работает слишком шумно:

- Насос подсасывает воздух.
 - Убедитесь, что имеется достаточный запас воды.
 - Посторонние предметы (очистить насос).
 - Включен ручной режим (откачивание с плоскости).
 - Держать насос под небольшим наклоном при погружении.

Насос работает постоянно:

- Поплавковый выключатель не достигает нижнего положения.
 - Убедитесь, что поплавок выключателя достаточно подвижен.

8. Ремонт



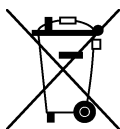
Опасность!

Ремонт электроинструментов должен производить только электрик!

Требующие ремонта электроинструменты можно отправить в сервисный центр Вашего региона. Адрес Вы найдете в списке запчастей. При отправке в ремонт опишите выявленные неисправности.

 РУССКИЙ

9. Утилизация



Электрические устройства не относятся к бытовым отходам. Согласно европейской директиве 2002/96/EG о старых электрических и электронных приборах использованные электрические устройства

должны собираться отдельно и подвергаться экологически безопасной вторичной переработке.

О возможностях утилизации отслуживших свой срок устройств Вы можете узнать в муниципальной или городской администрации.

Материал упаковки устройства на 100 % пригоден для переработки и вторичного использования.

EAC

Информация для покупателя:

Страна изготовления: Китай

Производитель: "Metabowerke GmbH",
Metaboallee 1, D-72622 Nuertingen, Германия

Завод-изготовитель:

"Metabo Powertools (China) Co. Ltd."

Bldg. 7, 3585 San Lu Road,
Pujiang Industrial Park, Min Hang District, Китай

Импортер в России:

ООО "Метабо Евразия"

Россия, 127273, Москва

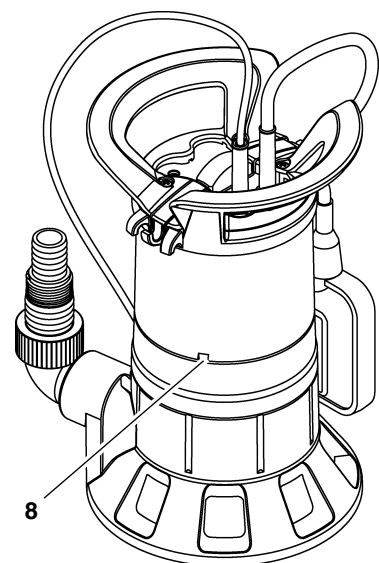
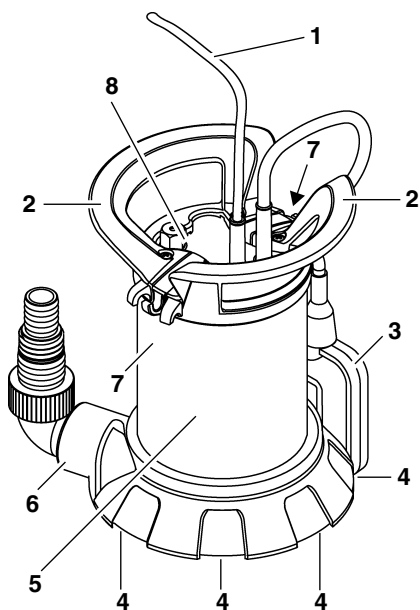
ул. Березовая аллея, д 5 а, стр 7, офис 106

тел.: +7 495 980 78 41

Дата производства зашифрована в 10-значном серийном номере инструмента, указанном на его шильдике. 1-я цифра обозначает год, например «4» обозначает, что изделие произведено в 2014 году. 2-я и 3-я цифры обозначают номер недели в году производства (с 1ой по 52ю).

Гарантийный срок: 1 год с даты продажи

Срок службы инструмента: 5 лет с даты изготовления

1. Pregled naprave

- 1 Električni kabel z vtičem
- 2 Ročaj/uhlo za obešanje
- 3 Stikalo na plovec (ne za TP 6600)

- 4 Odprtine za vsesavanje
- 5 Ohišje črpalke
- 6 Tlačni priključek, vključno s kotnim priključkom z multiadapterjem
- 7 Stikalo na plovec – regulacija gladine
- 8 Odzračevanje (položaj glede na model)

2. Najprej preberite!

- Pred začetkom obratovanja preberite navodila za uporabo od začetka do konca. Zlasti upoštevajte varnostna navodila.
- Navodila za uporabo so namenjena osebam z osnovnim tehničnim znanjem pri ravnanju z napravami, kar je napisano v nadaljevanju. Če nimate nikakršnih izkušenj s tovrstnimi napravami, se najprej obrnite po pomoč na izkušene osebe.
- Če pri odpiranju embalaže ugotovite transportno škodo, o tem nemudoma obvestite trgovca. Naprave ne zaganjajte!
- Embalažo odvrzite med odpadke na okolju prijazen način. Odložite jo med odpadke na ustreznem zbirališču.
- Shranite vso dokumentacijo, ki ste jo prejeli z napravo, da se lahko poučite, če bo treba. Shranite dokazilo o nakupu za primer uveljavljanja garancije.
- Če boste napravo posodili ali prodali, z njo oddajte tudi vso njeno dokumentacijo.
- Za škodo, ki nastane zaradi neupoštevanja teh navodil za uporabo, proizvajalec ne odgovarja.

Informacije so v teh navodilih označene tako:

 **Nevarnost!**

Opozorilo pred telesno poškodbo ali okoljsko škodo.

 **Nevarnost električnega udara**

Opozorilo pred telesno poškodbo zaradi elektrike.

 **Pozor!**

Opozorilo pred materialno škodo.



Opomba:

Dopolnilne informacije.

- Številke v slikah (1, 2, 3, ...)– označujejo posamezne dele;– so oštevilčene;– se nanašajo na ustrezne številke v oklepajih (1), (2), (3) ... v sosednjem besedilu.
- Navodila za oprava, pri katerih je treba upoštevati vrstni red, so oštevilčena.
- Navodila za oprava s poljubnim vrstnim redom so označena s piko.
- Sezname so označeni s črtico.

3. Varnost

3.1 Pravilna uporaba

Naprava je namenjena izključno za zasebno uporabo za odvajanje vode v hiši in na vrtu.

Dovoljene črpalne tekočine

Potopne črpalke za čisto vodo: čista voda

Potopne črpalke za umazano vodo:

čista in umazana voda

- Delež usedlin v umazani vodi ne sme presegati petih odstotkov.
- Delež trdnih delcev v umazani vodi ne sme presegati največje debeline, ki je navedena v tehničnih podatkih.

Vsaka druga uporaba je neprimerna in ni dovoljena.

Običajna področja uporabe

- Črpanje iz zbiralnikov, rezervoarjev, bazenov, odtočnih jarkov ali poplavljenih prostorov.
- Zalivanje vrtov in travnih površin.

Uporaba v nasprotju s predpisi

Naprava ni namenjena za

- črpanje tekočin s temperaturo > 35 °C;
 - oskrbo s pitno vodo ali za črpanje živil;
 - črpanje slane vode;
 - črpanje eksplozivnih, vnetljivih, agresivnih ali zdravju škodljivih snovi kakor tudi fekalij;
 - gospodarsko ali industrijsko uporabo;
 - trajno prečrpavanje (v ribniku).
- Osebe (vključno z otroki in mladino) naprave ne smejo uporabljati, če
- imajo omejene telesne in (ali) duševne sposobnosti;
 - imajo omejeno čutno zaznavanje;
 - nimajo dovolj izkušenj in (ali) znanja o ravnanju z napravo ali

- niso prebrale in razumele navodil za uporabo.

Proizvajalec ne prevzema odgovornosti za škodo, ki nastane zaradi nenamenske uporabe.

Zaradi uporabe, ki ni v skladu s predpisi, sprememb na napravi ali uporabe delov, ki jih ni testiral in odobril proizvajalec, lahko pride do nepredvidljive škode!

3.2 Splošna varnostna navodila

- Da izključite nevarnost telesnih poškodb in materialne škode, pri uporabi te naprave upoštevajte naslednja varnostna navodila.
- Če je treba, upoštevajte zakonske smernice ali predpise za preprečitev nesreč pri delu s potopnimi črpalkami.
- Pri uporabi naprave v plavalnih bazenih in vrtnih bazenčkih in na njihovem zavarovanem območju se ravnajte v skladu z določili standarda DIN VDE 0100 -702, -738. V ta namen upoštevajte tudi morebitne krajevne predpise.
- Naprava mora biti zaščitena z zaščitnim stikalom pred okvarnim tokom (RCD) z naznačenim okvarnim tokom največ 30 mA.



Splošna nevarnost!

Naprave ne zaganjajte, če so osebe v stiku s črpalno tekočino (npr. v plavalnem bazenu ali vrtnem bazenčku)

Načeloma so pri obratovanju potopnih črpalk še v nadaljevanju navedene nevarnosti, ki jih tudi z varnostnimi ukrepi ni mogoče v celoti preprečiti.



Nevarnost zaradi vplivov iz okolice!

Naprave ne uporabljajte v prostorih, ki so izpostavljeni nevarnosti eksplozije, ali v bližini vnetljivih tekočin oz. plinov.



Nevarnost zaradi vroče vode!

Če izklopni tlak tlačnega stikala zaradi slabih tlačnih razmer ali zaradi okvarjenega tlačnega stikala ni dosežen, se lahko voda v notranjosti naprave ogreje zaradi notranjega prečrpavanja.

Zaradi tega se lahko pojavijo poškodbe ali netesna mesta na napravi in priključnih vodih, kar lahko povzroči izhajanje vroče vode. Nevarnost oparin!

- Napravo največ 5 minut uporabljajte proti zaprtemu tlačnemu vodu.
- Napravo ločite od dovoda elektrike in pustite, da se ohladi. Pred ponovnim zagonom mora strokovno osebje preveriti brezhibno delovanje naprave.

Nevarnost električnega toka!

Električnega vtiča se ne dotikajte z mokrimi rokami! Električni vtič vedno vlecite za vtič, nikoli za kabel.

Priključitev se sme izvesti samo na varnostnih vtičnicah, ki so bile strokovno instalirane, ozemljene in testirane. Omrežna napetost in varovalka morata biti usklajeni s tehničnimi podatki.

Napravo vedno obešajte in prenašajte z uporabo ročaja, nikoli za priključni kabel ali tlačno cev.

Podaljševalni kabli morajo imeti zadostni žilni prečni prerez. Kabelski bobni morajo biti v celoti odvit.

Omrežnega kabla in podaljševalnega kabla ne upogibajte, ne stiskajte, ne vlecite in ne peljite čezenj; zavarujte ga pred ostrimi robovi, oljem in vročino.

Podaljševalni kabel položite tako, da ne more pasti v črpalno tekočino.

Pred delom na napravi izvlcite električni vtič.

Nevarnost električnega udara zaradi napake v napravi!

Pred vsakim obratovanjem preverite morebitne poškodbe na napravi, zlasti na električnem in podaljševalnem kablu, električnem vtiču in stikalu s plovcem. Življenjska nevarnost zaradi električnega udara!

Naprave ne popravljajte sami! Pri nestrokovno opravljenih opravilih obstaja nevarnost vdora tekočine v električno območje naprave.

Pozor!

Da preprečite poškodbe zaradi vode n pr. poplavljenih prostorov, ki bi jih povzročile motnje naprave ali pomanjkljivosti naprave:

- načrtujte primerne varnostne ukrepe, n pr.:
 - alarmne naprave ali
 - lovilne posode z nadzorom.

Proizvajalec ne prevzema odgovornosti za morebitno škodo, ki je povzročena tako, da

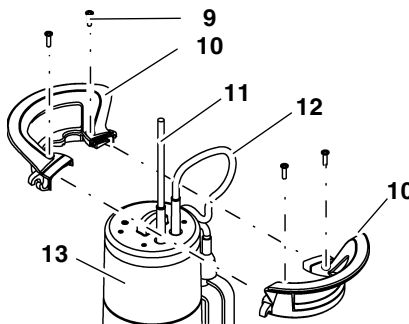
- se naprave nenamensko uporablja;

SLOVENSKO 

- je naprava zaradi nepretrganega obratovanja preobremenjena;
- je naprava uporabljena in skladiščena nezaščitena pred zmrzaljo;
- so bile izvedene samovoljne spremembe na napravi; Popravilo električnih naprav sme opraviti samo usposobljen električar!
- so bili uporabljeni nadomestni deli, ki jih proizvajalec ni preizkusil in odobril;
- je bil uporabljen neprimeren instalacijski material (armature, priključni vodi itd.). Primeren instalacijski material:
 - odporen na tlak (najm. 10 barov)
 - odporen na toploto (najm. 100 °C)

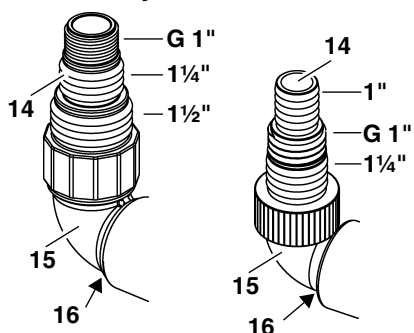
4. Montaža in postavitvev

4.1 Montaža ročaja/ušesa za obešanje



1. Združite polovici ročaja, (10) kot je prikazano na sliki. Pri tem omrežni kabel (11) in kabel stikala s plovcem (12) izvlcite.
2. Spojite (10) polovici ročaja. Pri tem pazite, da se bosta vodili na polovicah ročaja prilegali drugo v drugem.
3. Ročaj privijte (9) na ohišje črpalke s (13) štiri vijaki. Uporabite izključno priložene vijake.

4.2 Priključitev tlačne cevi



PS 18000 SN Vsi drugi modeli

1. Pri izbiri največjega mogočega premera tlačne cevi odrežite manjši priključni nastavek na multiadapterju (14).

i Opomba:

Najboljša zmogljivost črpanja se doseže z izbiro največjega premera tlačne cevi.

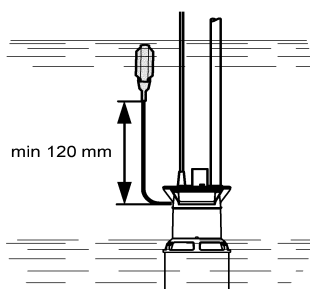
2. Privijte multiadapter (14) v kotni priključek (15).
3. Privijte kotni priključek, vključno z multiadapterjem, (16) v tlačno cev.
4. Tlačno cev potisnite na multiadapter (14) in jo pritrdite s cevno objemko.

4.3 Pritrditev kabla stikala na plovec

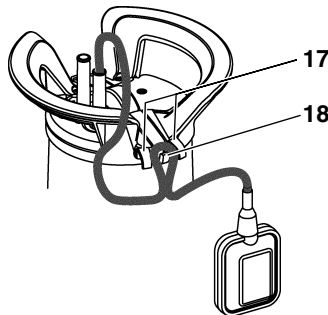
i Opomba:

Pritrdite kabel plovca tako, da bo razdalja med držalom kabla in stikalom na plovec najmanj 120 mm.

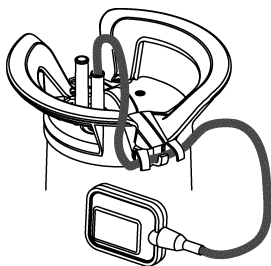
Pri nedoseganju najmanjšega razmika med držalom kabla in stikalom na plovec obstaja nevarnost, da stikalo na plovec ne vključi popotne črpalke.



- S kablom stikala na plovec naredite zanko. Položite zanko skozi srednji vpenjalni kaveljček (18) držala kabla, kot je prikazano na sliki, in kabel stikala s plovcem speljite pod obema zunajležočima kaveljčkoma (17).



Na spodnji sliki je prikazan pritrjen kabel stikala s plovcem:



⚠ Pozor!

Kabel stikala na plovec bi se lahko poškodoval.

Nikoli ne vlecite za kabel stikala za plovec, da bi spremenili položaj držala kabla.

Da razvežete kabel stikala s plovcem, ravnajte v nasprotnem vrstnem redu.

4.4 Opozorila za postavitve

- Prostorska zahteva pribl. 50 cm x 50 cm. Da bi stikalo na plovec lahko brezhibno delovalo, se mora prosto gibati.
- Napravo potopite v vodo največ do obratovalne globine, ki je navedena v tehničnih podatkih.
- Črpalke postavite tako, da tujki ne bodo mogli blokirati odprtine za vsesavanje. Če je treba, črpalke postavite na podlago.
- Zagotovite varen položaj črpalke.

Nevarnost električnega udara zaradi pretrganega kabla!

Naprave ne obešajte in ne prenašajte za kable ali tlačno cev. Kabel in tlačna cev nista načrtovana za natezno obremenitev s težo naprave.

4.5 Postavitev naprave

1. Črpalko nekoliko postrani potopite v tekočino za črpanje, tako da se na spodnji strani ne ustvari zračna blazina. S tem bi se zmanjšalo vsesavanje. Ko je črpalka potopljena, jo lahko spet zravnete.
2. Spustite črpalko na tla posode s tekočino. Za spuščanje uporabite trdno vrv, ki jo pritrdite na uho za obešanje na črpalki. Črpalka lahko obratuje tudi viseča na vrvi.
3. Pri ponovnem zagonu obratovanja pazite, da bo črpalna cev v celoti izpraznjena. V ta namen črpalko morda odzračite.

5. Obratovanje

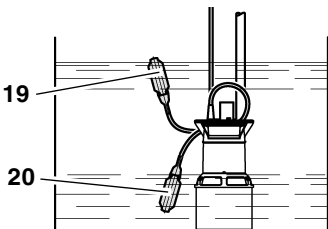
5.1 Vklon in izklon

TP 6600

Ko napravo priključite v omrežje, se takoj zažene. Ko napravo izključite iz omrežja, se izklopi.

Vsi drugi modeli

Ko napravo priključite v omrežje, se prek stikala na plovec samodejno vklopi (19) in izklopi (20). Čas preklopa je odvisen od višine vode.



Nastavitev časa vklopa in izklopa črpalke

Položaj kabla stikala na plovec na držalu kabla je mogoče spremeniti. S tem nastavlja presledek med vklopom in izklopom črpalke:

- Stikalo na plovec na "kratkem kablu": čas vklopa in izklopa sta si zelo blizu.
- Stikalo na plovec na "dolgem kablu": čas vklopa in izklopa sta daleč drug od drugega.

Pozor!

Naprava bi lahko delovala na suho in se zaradi tega poškodovala.

Stikalo na plovec mora vedno imeti omogočeno gibanje gor in dol, zato da se naprava lahko vklopi in izklopi.

Nevarnost zaradi napak v napravi!

Z ustreznimi ukrepi preprečite, da bi pri napakah na napravi nastala posredna škoda zaradi poplave prostorov. To lahko na primer zagotovite z namestitvijo alarmne naprave ali rezervne črpalke.

Nevarnost!

Črpalke ne pustite delovati, če je črpalna napeljava zaprta.

5.2 Črpanje plitve vode (modeli TPF ...)

- Stikalo s plovcem privežite na ročaj tako, da gleda navzgor, sicer črpanje plitve vode ni mogoče.

Pozor!

Zaradi delovanja naprave na suho je mogoča materialna škoda!

Naprava se lahko pregreje in se poškoduje, ker pri črpanju plitve vode ni hlajenja pogonskega sredstva. Termostikalo se odzove.

- Črpanje plitve vode samo za kratek čas.
- Med črpanjem plitve vode napravo nadzorujte.

6. Vzdrževanje naprave

Nevarnost!

Pred vsakim vzdrževalnim ali čistilnim delom izvlecite električni vtič.

Druga vzdrževalna in čistilna dela, ki so opisana v tem poglavju, lahko izvaja samo strokovno osebje.

6.1 Redno vzdrževanje

Da bi naprava vedno delovala brezhibno, jo je treba redno vzdrževati. To velja tudi, če naprava dalj časa ni bila vklopljena (npr. pri uporabi v odtočnih jarkih).

Čiščenje naprave

1. Črpalko izperite s čisto vodo. Trdovratno umazanijo, npr. obloge alg, odstranite s krtačo in čistilnim sredstvom.
2. Da črpalko očistite od znotraj, jo potopite v posodo s čisto vodo in jo na kratko vklopite.

Čiščenje tekalnega kolesa

1. Odvijte križne vijake na podstavku naprave.
Če je treba, sponki na podstavku naprave z izvijačem potisnite nazaj.
2. Snemite podstavek.
3. Očistite tekalno kolo.
4. Podstavek znova vstavite in ga privijačite oz., če je treba, pripnite.

6.2 Shranjevanje naprave



Pozor!

Zmrzal uničuje napravo in opremo, ker ti vedno vsebujeta vodo.

- Če obstaja nevarnost zmrzali, napravo in opremo demontirajte in ju zaščitite pred zmrzaljo.

7. Težave in napake



Nevarnost!

Pred vsakim delom na napravi: izvlcite električni vtič.

7.1 Iskanje napak

Črpalka ne teče:

- Ni omrežne napetosti.
 - Preverite vtič, vtičnico in varovalko.
- Omrežna napetost je prenizka.
 - Uporabite kabel za podaljšanje z zadostnim žilnim prečnim prerezom.
- Motor se pregreva, sproža se zaščita motorja.
 - Odpravite vzrok za pregrevanje. (Preverite, ali je črpalka blokirana zaradi tujkov.)

- Po ohlajevanju se naprava samodejno spet vklopi.
- Pri naraščajoči gladini vode stikalo na plovec ne vklopi črpalke.
 - Preverite, ali se stikalo s plovcem lahko zadostno premika.
Če se naprava ne vklopi kljub zadostnemu prostoru za premikanje stikala na plovec, napravo pošljite v servisno delavnico v svoji državi.

Motor brni, se ne zažene:

- Tekalno kolo je blokirano zaradi tujkov.
 - Očistite tekalno kolo.

Črpalka teče, vendar ne črpa pravilno:

- Črpalna višina je previsoka.
 - Upoštevajte najvišjo črpalno višino (glejte tehnične podatke).
- Tlačna cev je zapognjena.
 - Tlačno cev položite tlačno ravno.
- Tlačna cev ne tesni.
 - Tlačno cev zatesnite, privijte vijačne zveze.

Črpalka je zelo glasna:

- Črpalka vsesava zrak.
 - Preverite, ali je na voljo dovolj vode.
 - Tujki (očistite napravo).
 - Nastavljen je ročni način obratovanja (črpanje plitve vode).
 - Med potapljanjem v tekočino črpalko držite postrani.

Črpalka deluje neprekinjeno:

- Stikalo s plovcem ne doseže spodnjega položaja.
 - Preverite, ali se stikalo s plovcem lahko zadostno premika.

8. Popravilo



Nevarnost!

Popravilo električnega orodja sme opraviti samo usposobljen električar!

Električno orodje, ki ga je treba popraviti, lahko pošljete v servisno delavnico v svoji državi. Naslov najdete pri seznamu nadomestnih delov.

Ob pošiljanju v popravilo opišite ugotovljeno napako.

9. Odstranjevanje

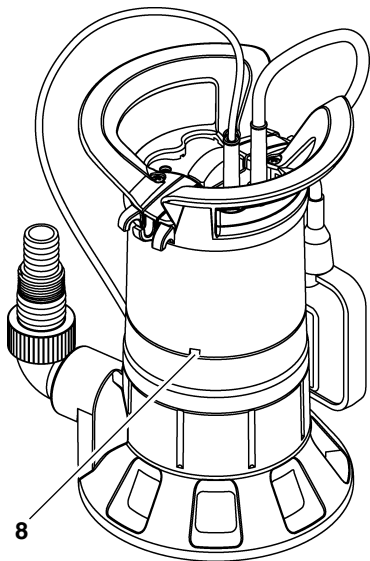
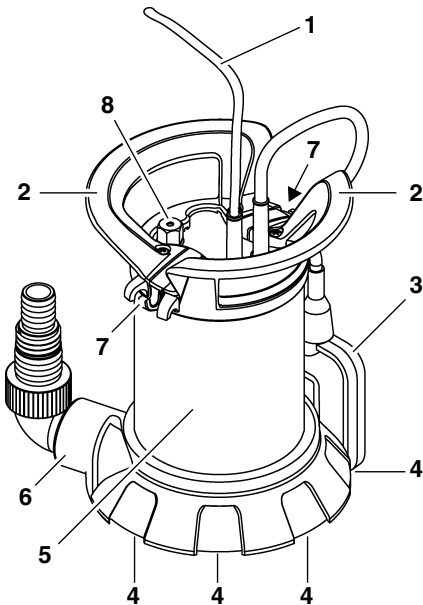


Električni aparati ne spadajo med hišne odpadke. V skladu z evropsko direktivo 2002/96/ES o starih električnih in elektronskih napravah je treba električna orodja zbirati ločeno in jih okolju prijazno znova uporabiti.

Informacije o možnostih odstranjevanja odpadnih naprav dobite pri svoji občinski ali mestni upravi.

Embalažo naprave je mogoče reciklirati do 100-odstotno.

1. Laitteen yleiskuva



- 1 Verkkojohto ja pistoke
- 2 Kahva / ripustussilmukka
- 3 Uimurikytkin (ei mallissa TP 6600)
- 4 Imuaukot

- 5 Pumpun kotelo
- 6 Paineliitäntä sis. kulmalliitoskappaleen ja multiadapteri
- 7 Uimurikytkimen tasonsäätely
- 8 Ilmaus (paikka mallista riippuen)

2. Lue ensin!

- Lue tämä ohjekirja kokonaan läpi ennen laitteen käyttöönottoa. Huomioi erityisesti turvaohjeet.
- Tämä ohjekirja on tarkoitettu henkilöille, joilla tässä kuvatun kaltaisten laitteiden käsittelyyn edellyttämät perustiedot. Jos sinulla ei ole mitään kokemusta tällaisista laitteista, pyydä ensin avuksi kokeneita henkilöitä.
- Mikäli huomaat kuljetuksessa syntyneitä vahinkoja pakkauksen purkamisen yhteydessä, ilmoita niistä heti tavaran toimittajalle. Älä ota laitetta käyttöön!
- Hävitä pakkaus ympäristöystävällisesti. Toimita pakkaus asianmukaiseen jätteenkeräyspaikkaan.
- Säilytä kaikki laitteen mukana toimitetut asiakirjat, jotta voi saada tietoa sitä tarvitessasi. Säilytä ostokuitti mahdollisia takuuvaatimustapauksia varten.
- Jos lainaat tai myyt laitteen joskus, anna kaikki mukana toimitetut asiakirjat laitteen mukana eteenpäin.
- Valmistaja ei ota mitään vastuuta vahingoista, jotka johtuvat tämän ohjekirjan noudattamatta jättämisestä.

Tämän ohjekirjan tiedot on merkitty seuraavalla tavalla:



Vaara!

Henkilövahinkoja tai ympäristövahinkoja koskeva varoitus.



Sähköiskuvaara!

Sähköstä aiheutuvia henkilövahinkoja koskeva varoitus.



Huomio!

Materiaalivahinkoja koskeva varoitus.



Ohje:

Täydentäviä tietoja.

- Numerot kuvissa (1, 2, 3, ...)
- merkitsevät yksittäisiä;
- on numeroitu juoksevasti;

- viittaavat viereisen tekstin suluissa oleviin vastaaviin numeroihin **(1)**, **(2)**, **(3)**, ...
- Toimintaohjeet, joissa järjestystä täytyy noudattaa, on numeroitu juoksevasti.
- Toimintaohjeet, joissa järjestyksellä ei ole merkitystä, on merkitty pisteellä.
- Luettelot on merkitty viivalla.

3. Turvallisuus

3.1 Tarkoituksenmukainen käyttö

Laitte on tarkoitettu ainoastaan yksityiskäyttöön kiinteistö- ja puutarha-alueiden vedenpoistoon.

Sallittu pumpattava aine

Puhdasvesiuppopumput: puhdas vesi

Likavesiuppopumput:

puhdas vesi tai likavesi

- Kiintoaineen osuus likavedessä ei saa olla suurempi kuin 5 %.
- Likaveden sisältämä kiintoaine ei saa ylittää teknisissä tiedoissa ilmoitettua maksimihiukkaskokoa.

Kaikenlainen muu käyttö katsotaan epätarkoituksenmukaiseksi eikä se ole sallittua.

Tyypilliset käyttöalueet

- Säiliöiden, vesialtaiden, uima-altaiden, valumakaivojen tai tulvivien tilojen tyhjäksi pumppaaminen.
- Puutarhojen ja nurmialueiden kastelu.

Epätarkoituksenmukainen käyttö

Laitetta ei ole tarkoitettu

- sellaisten nesteiden pumppaamiseen, joiden lämpötila on > 35 °C.
- juomavesihuoltoon tai elintarvikkeiden pumppaamiseen.
- suolaveden pumppaamiseen.
- räjähdysalttiiden, palavien, voimakasvaukutteisten tai terveydelle vaarallisten aineiden sekä ulosteiden pumppaamiseen.
- ammatilliseen tai teolliseen käyttöön.
- jatkuvaan kierrätykseen (allas).

Henkilöt (mukaanlukien lapset ja nuoret) eivät saa käyttää laitetta, jos he

- ovat ruumiillisilta ja/tai henkisiltä kyvyiltään rajoittuneita,
- ovat aistihavaintokyvyiltään rajoittuneita,
- ovat liian kokemattomia ja/tai tietämättömiä laitteen käsittelyyn suhteen tai
- eivät olet lukeneet ja ymmärtäneet ohjekirjaa.

Valmistaja ei ota mitään vastuuta vahingoista, jotka johtuvat epätarkoituksenmukaisesta käytöstä.

Epätarkoituksenmukaisesta käytöstä, laitteeseen tehdyistä muutoksista tai sellaisen osien käytöstä, joita valmistaja ei ole tarkastanut ja hyväksynyt, saattaa aiheutua ennalta arvaamattomia vahinkoja!

3.2 Yleiset turvallisuusohjeet

- Noudata tätä laitetta käyttäessäsi seuraavia turvaohjeita, jotta vältät henkilövahinkoihin tai materiaali vahinkoihin johtavat vaarat.
- Noudata lakimääräisiä direktiivejä tai työsuojelumääräyksiä, jotka koskevat uppopumppujen käsittelyä.
- Noudata DIN VDE 0100 -702, -738:n määräyksiä käyttäessäsi laitetta uima-altaissa ja puutarha-altaissa ja niiden suoja-alueilla. Noudata tällöin tarvittaessa myös paikallisia määräyksiä.
- Laitteen suojaus tulee toteuttaa vikavirtakatkaisimella (RCD), joka mitoitusvikavirta on enintään 30 mA.



Yleinen vaara!

Älä käytä laitetta, jos henkilöitä on kosketuksessa pumpattavaan aineeseen (esim. uima-altaassa tai puutarha-altaassa)!

Seuraavat jäljelle jäävät vaarat ovat periaatteellisesti olemassa aina uppopumppuja käytettäessä – niitä ei voi poistaa täysin millään turvatoimilla.



Ympäristövaikutuksista aiheutuva vaara!

Älä käytä laitetta räjähdysvaarallisissa tiloissa tai palavien nesteiden tai kaasujen läheisyydessä!



Kuumasta vedestä aiheutuva vaara!

Jos painekeytkimen poiskytkentäpainetta ei saavuteta huoneojen paineolojen takia tai jos painekeytkin on rikki, vesi voi kuumentua laitteen sisäisessä kierrossa.

Tästä voi syntyä vaurioita ja vuotoja laitteeseen ja liitäntäjohtoihin, jolloin kuumaa vettä voi vuotaa ulos. Palovammavaara!

- Käytä laitetta maks. 5 minuuttia suljettua paineohdinta vastaan.
- Irrota laite sähköverkosta ja anna sen jäähtyä. Anna ammattihenkilökunnan tarkastaa laitteiston moitteeton toiminta ennen uutta käyttöönottoa.



Sähköstä aiheutuva vaara!

Älä koske verkkopistokkeeseen märillä käsillä! Irrota verkkopistoke aina vetämällä pistokkeesta, ei johdosta.

Liitännän saa tehdä vain suko-pistorasioihin, jotka on asennettu, maadoitettu ja tarkastettu asianmukaisesti. Verkköjännitteen ja sulakkeiden täytyy vastata teknisiä tietoja.

Nosta ja kuljeta laitetta aina kahvasta, älä koskaan liitäntäjohdosta tai paineletkusta. Jatkojohdon johtimien poikkipinta-alan täytyy olla riittävän suuri. Johtokelat täytyy purkaa kokonaan.

Älä taita, purista tai vedä verkkojohtoa ja jatkojohtoa tai aja niiden yli; suojaa ne teräviltä reunoilta, öljyltä ja kuumuudelta.

Aseta jatkojohto niin, että se ei voi joutua pumppattavaan nesteeseen.

Irrota verkkopistoke ennen laitetta koskevien töiden tekemistä.



Laitteen puutteista aiheutuu sähköiskuvaara!

Tarkasta laite, erityisesti verkko- ja jatkojohto, verkkopistoke ja uimurikytkin ennen käyttöönottoa mahdollisten vaurioiden varalta. Sähköiskusta aiheutuu hengenvaara!

Älä korjaa laitetta itse! Epäasiallisista korjauksista aiheutuu vaara, että neste pääsee laitteen sähköiselle alueelle.



Huomio!

Laitehäiriöistä tai laitepuutteista johtuvien vesivahinkojen, esim. tilojen tulvimisen, välttämiseksi: suunnittele sopivat turvatoimenpiteet, esim:

- hälytyslaitteisto tai
- valvottu suoja-allas

Valmistaja ei ota mitään vastuuta mahdollisista vahingoista, jotka johtuvat siitä, että

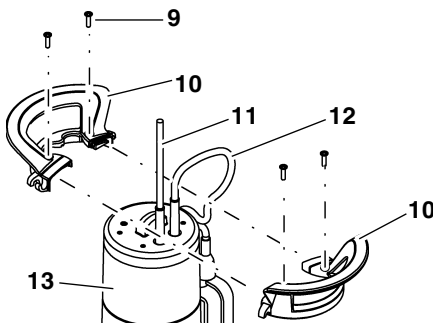
- laitetta on käytetty epätarkoituksenmukaisesti.
- laitetta on ylikuormitettu käyttämällä sitä jatkuvasti.
- laitetta ei ole käytetty ja säilytetty suojassa pakkaselta.
- laitteeseen on tehty omavaltaisia muutoksia. Sähkölaitteita saa korjata ainoastaan sähköalan ammattilainen!
- on käytetty varaosia, joita valmistaja ei ole tarkastanut ja hyväksynyt.
- on käytetty sopimatonta asennusmateriaalia (hanat, liitäntäjohtimet jne.).

Sopiva asennusmateriaali:

- paineen kestävä (vähintään 10 baaria)
- kuumuuden kestävä (vähintään 100 °C)

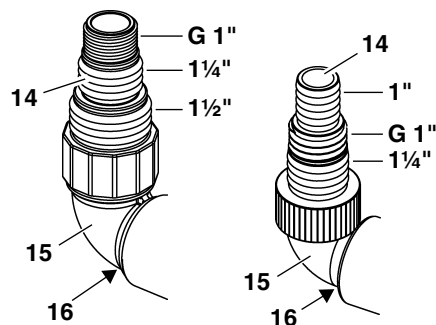
4. Asennus ja pystytys

4.1 Kahvan / ripustussilmukan asentaminen



1. Vie kaksi kahvapuolikasta (10) kuvan esittämällä tavalla yhteen. Johda verkkojohto (11) ja uimurikytkimen johto (12) tällöin ylöspäin.
2. Yhdistä kahvapuolikkaat (10). Huolehdi siitä, että kahvapuolikkaiden ohjaimet ottavat toisiinsa.
3. Ruuvaa kahva neljällä ruuvilla (9) kiinni laitekoteloon (13). Käytä vain mukana toimitettuja ruuveja.

4.2 Painejohtimen liittäminen



PS 18000 SN Kaikki muut mallit

1. Kun painejohtimen halkaisijaksi on valittu suurin mahdollinen: Leikkaa pienempi liitoskappale pois multia-dapterista (14).

i Ohje:

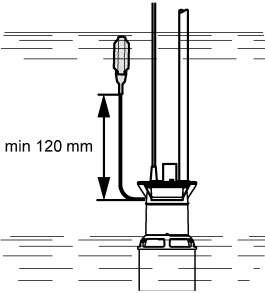
Suurin pumppausteho saavutetaan valitsemalla suurin painejohtimen halkaisija.

2. Ruuvaa multiadapteri (14) kulmaliitoskappaleeseen (15).
3. Ruuvaa kulmaliitoskappale ja multiadapteri paineliitäntään (16).
4. Työnnä painejohtimen multiadapterin (14) päälle ja kiinnitä se letkukiristimellä.

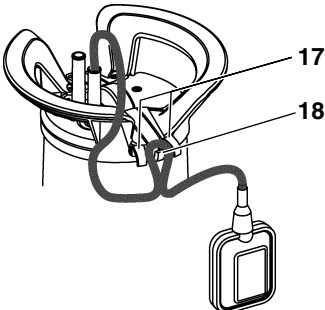
4.3 Uimurikytkimen johdon kiinnittäminen

i Ohje:

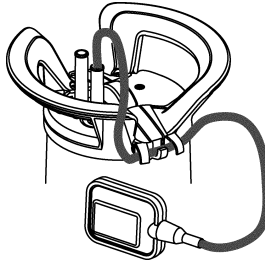
Kiinnitä uimurijohto niin, että johtopidikkeen ja uimurikytkimen väli on vähintään 120 mm. Jos johtopidikkeen ja uimurikytkimen välinen vähimmäisetäisyys alitetaan, olemassa on vaara, että uimurikytkin ei kytkä uppopumpua päälle.



- Tee uimurikytkimen johtoon silmukka. Aseta silmukka kuvan esittämällä tavalla johtopidikkeen keskimmäisen puristinkoukun (18) päälle ja paina uimurikytkimen johto molempien ulompien puristinkoukkujen (17) alle.



Seuraavassa kuvassa uimurikytkimen johto näkyy kiinnitettyinä:

*** Huomio!**

Uimurikytkimen johto voi vaurioitua.

Älä koskaan vedä uimurikytkimen johdosta sen siirtämiseksi johtopidikkeessä!

Uimurikytkimen johdon irrottamiseksi toista askeleet käänteisessä järjestyksessä.

4.4 Pystytysohjeita

- Tilan tarve n. 50 cm x 50 cm.
Uimurikytkimen täytyy voida liikkua vapaasti, jotta se toimii moitteettomasti.
- Upota laite korkeintaan teknisissä tiedoissa mainittuun käyttöupotussyvyyteen veden alle.
- Pystytä pumppu siten, että imuaukot eivät voi tukkeutua vieraista kappaleista. Aseta pumppu tarvittaessa alustalle.
- Huolehdi siitä, että pumppu seisoo tukevasti.

⚡ Katkenneesta johdosta aiheutuu sähköiskuvaara!

Älä nosta tai kuljeta laitetta johdoista tai paineletkusta! Johtoja ja paineletkua ei ole suunniteltu kestämään laitteen painon aiheuttamaa vetorasitusta.

4.5 Laitteen pystytys

1. Upota pumppu hieman vinossa pumpattavaan nesteeseen, jotta sen alapuolelle ei synny ilmatyynyä. Se estäisi imun. Pumppu voidaan oikaista heti kun se on upotettu.
2. Laske pumppu nestesäiliön pohjalle. Käytä laskemiseen tukevaa köyttä, jonka kiinnität pumpun ripustussilmukkaan. Pumpua voi käyttää myös, kun se roikkuu köyden varassa.
3. Uuden käyttöönoton yhteydessä tulee huolehtia siitä, että syöttöjohdin on täysin tyhjä. Ilmaa pumppu tarvittaessa.

5. Käyttö

5.1 Päälle ja pois kytkeminen

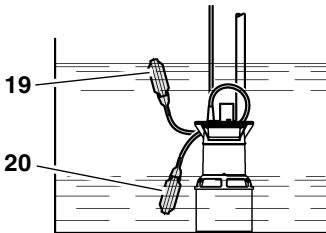
TP 6600

Laite käynnistyy heti, kun olet liittännyt sen verkkoon.

Kun irrotat laitteen jälleen verkosta, se kytkeytyy pois päältä.

Kaikki muut mallit

Uimurikytkin kytkee laitteen automaattisesti päälle (19) ja pois päältä (20) sen jälkeen, kun olet liittännyt sen verkkoon. Kytchentähti riippuu veden määrästä.



Pumpun päälle- ja poiskytkentähetken muuttaminen

Uimurikytkimen johdon paikkaa johtopidikkeessä voi muuttaa. Tällä muutetaan pumpun päälle- ja poiskytkentähetken väliä:

- Uimurikytkin "lyhyessä johdossa": päällekytkentähetki ja poiskytkentähetki ovat lähellä.
- Uimurikytkin "pitkässä johdossa": päällekytkentähetki ja poiskytkentähetki ovat kaukana toisistaan.

Huomio!

Laite voi käydä kuivana ja vaurioitua sen takia.

Uimurikytkimen pitää pystyä aina liikkumaan ylös ja alas, jotta laite voi kytkeytyä päälle ja pois päältä.

Laitteen häiriöistä aiheutuu vaara!

Sulje sopivien toimien avulla pois se mahdollisuus, että laitteen häiriöt voivat aiheuttaa seurannaisvahinkoja tilojen tulvimisen takia. Tämä voidaan varmistaa esimerkiksi asentamalla varoituslaitteisto tai varapumppu.

Vaara!

Älä anna pumpun käydä suljettua pumppujohdinta vastaan.

5.2 Pintaimu (mallit TPF ...)

- Sido uimurikytkin ylöspäin osoittavaan asentoon kahvaan, koska pintaimu ei ole muuten mahdollista.

Huomio!

Laitteen kuivakäynnistä voi aiheutua materiaalivahinkoja!

Laite voi ylikuumentua ja vaurioitua, koska pintaimussa pumpattavan aineen jäähdytysvaikutus puuttuu. Lämpökytkin reagoi.

- Pintaimu vain lyhytaikaisesti.
- Pidä laitetta silmällä pintaimun aikana.

6. Laitteen hoito

Vaara!

Irrota verkkopistoke ennen kaikkia hoito- ja puhdistustöitä.

Tässä kappaleessa kuvattuja huolto- ja korjaustöitä laajempia töitä saavat suorittaa vain alan ammattilaiset.

6.1 Säännöllinen hoito

Jotta laite toimii aina moitteettomasti, sitä täyttyä hoitaa säännöllisesti. Tämä pätee myös, jos laitetta ei kytketä pitkään aikaan päälle (esim. käytettäessä sitä valumakaivoissa).

Laitteen puhdistus

1. Huuhtelee pumppu puhtaalla vedellä. Poista sitkeä lika, esim. leväkerrostumat, harjalla ja tiskiaineella.
2. Pumpun sisäpuolen huuhtelemiseksi: upota pumppu puhtaalla vedellä täytettyyn säiliöön ja kytke se hetkeksi päälle.

Juoksupyörän puhdistus

1. Avaa ristipääruuvit laitteen pohjalevystä. Paina tarvittaessa laitteen pohjalevyn kaksi kiinnitintä ruuvimeisselillä taakse.
2. Ota pohjalevy pois.
3. Puhdista juoksupyörä.
4. Aseta pohjalevy takaisin paikalleen ja ruuvaa se jälleen kiinni ja mahdollisesti kiinnittä kiinnittimillä.

6.2 Laitteen säilytys



Huomio!

Pakkaneen tuhoaa laitteen ja lisävarusteet, koska niissä on aina vettä!

- Irrota laite ja lisävarusteet pakkasvaaran aikana ja säilytä ne pakkaselta suojassa.

7. Ongelmat ja häiriöt



Vaara!

Ennen kaikkia laitteelle suoritettavia töitä:

Irrota verkkopistoke virtalähteestä.

7.1 Häiriön etsintä

Pumppu ei käy:

- Ei verkkojännitettä.
 - Tarkasta sähköjohto, pistoke, pistorasia ja sulake.
- Liian alhainen verkkojännite.
 - Käytä jatkojohto, jonka johtimien poikkipinta-ala on kyllin suuri.
- Moottori ylikuumentunut, moottorisuoja lauennut.
 - Poista ylikuumentumisen syy (vieras kappale jumittaa pumppu?).
 - Jäähdytyään laite kytkeytyy taas itselleen päälle.
- Uimurikytkin ei kytke pumppua päälle vedennpinnan noustessa.
 - Varmista, että uimurikytkin pääsee liikkumaan kylliksi.

Jos laite ei kytkeydy päälle, vaikka uimurikytkin pääsee liikkumaan kylliksi: lähetä laite oman maasi huoltotoimipisteeseen.

Moottori hurisee, ei käynnisty:

- Juoksupyörä jumissa vieraan kappaleen takia.
 - Puhdista juoksupyörä.

Pumppu käy, mutta ei pumppaa kunnolla:

- Nostokorkeus liian suuri.
 - Noudata maksiminostokorkeutta (katso "Tekniset tiedot").
- Painejohdin taitteella.
 - Aseta painejohdin suoraksi.
- Painejohdin vuotaa.
 - Tiivistä painejohdin, kiristä kierrelitokset.

Pumpun käyntiäni hyvin kova:

- Pumppu imee ilmaa.
 - Varmista, että vettä on kylliksi.
 - Vieras kappale (puhdista laite).
 - Käsikäyttö asetettu päälle (pintaumu).
 - Pidä pumppua vinossa upottaessasi sen nesteeseen.

Pumppu käy jatkuvasti:

- Uimurikytkin ei saavuta ala-asentoa.
 - Varmista, että uimurikytkin pääsee liikkumaan kylliksi.

8. Korjaus



Vaara!

Vain sähköalan ammattilaiset saavat korjata sähkötyökaluja!

Korjauksen tarpeessa olevat sähkötyökalut voidaan lähettää maasi huoltotoimipisteeseen. Osoitteen löydät varaosaluettelosta. Lähetettäessä laite korjaukseen ole hyvä ja kuvaile havaittu vika.

9. Hävittäminen

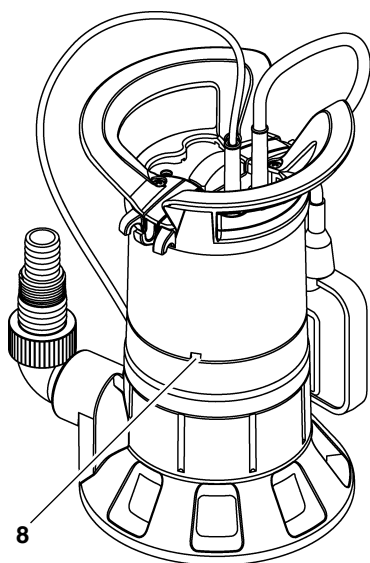
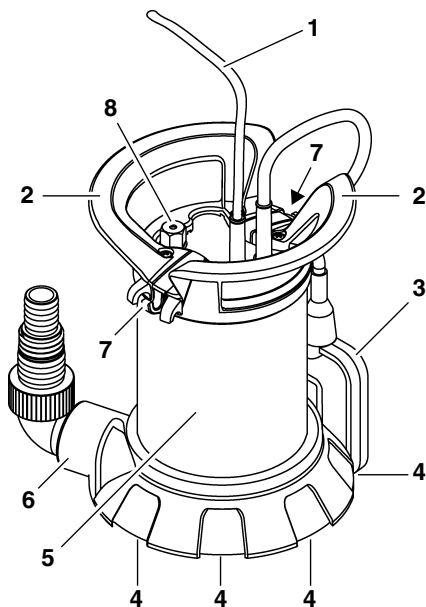


Sähkölaitteet eivät kuulu kotitalousjätteen sekaan. Käytettyjä sähkö- ja elektroniikkalaitteita koskevan eurooppalaisen direktiivin 2002/96/EY mukaan käytetyt sähkölaitteet täytyy kerätä erikseen ja toimittaa kierrätettäväksi ympäristöystävällisellä tavalla.

Loppuun käytettyjen laitteiden hävitysmahdollisuudet saat selville kuntasi tai kaupunkisi hallinnosta.

Laitteen pakkausmateriaali on 100 % kierrätettävissä.

1. Vista general del aparato



- 1 Cable de red con enchufe
- 2 Empuñadura / anillo de sujeción
- 3 Interruptor por flotador (no en el modelo TP 6600)

- 4 Orificios de aspiración
- 5 Bastidor de bomba
- 6 Conexión de presión incl. pieza de conexión angular con multiadaptador
- 7 Regulación de nivel interruptor por flotador
- 8 Purga de aire (posición depende del modelo)

2. Leer en primer lugar

- Lea todo el manual de instrucciones antes de la puesta en servicio. Preste especial atención a las indicaciones de seguridad.
- Este manual está dirigido a personas con conocimientos técnicos básicos sobre el manejo de herramientas como las aquí descritas. Si usted no los posee, le aconsejamos que primero recurra a personas con dichos conocimientos.
- En caso de observar algún daño ocasionado durante el transporte, al desembalar el equipo, informar inmediatamente a su vendedor. No poner en marcha el aparato.
- Elimine el embalaje de manera segura para el medio ambiente. Entréguelas a los respectivos puntos de recolección
- Conserve toda la documentación entregada con la máquina para que se pueda informar en caso necesario. Conserve también el embalaje de compra por si necesita recurrir a la garantía.
- Si decide prestar o vender esta herramienta, entregue con ella toda la documentación correspondiente.
- El fabricante queda exento de toda responsabilidad, en caso de que se produzcan daños por no tener en cuenta este manual.

Las informaciones de este manual de instrucciones se presentan de la siguiente manera:



Advertencia de daños personales o al medio ambiente.



Advertencia de daños personales a causa de la electricidad.

**¡Atención!**

Advertencia de daños materiales.

**Nota:**

Informaciones adicionales.

- Números en imágenes (**1, 2, 3, ...**)
 - Marcar piezas individuales;
 - están numeradas en serie;
 - se refieren a números respectivos en paréntesis (**(1), (2), (3), ...** en texto vecino).
- Indicaciones de manejo, en las que debe observarse la secuencia, están en orden numérico.
- Indicaciones de manejo con secuencia discrecional están marcadas con un punto.
- Listas están marcadas con una raya.

3. Seguridad

3.1 Aplicación de acuerdo a la finalidad

El aparato ha sido desarrollado únicamente para el uso privado para purgar el agua en la casa y en el jardín.

Líquidos permitidos para el transporte

Bombas sumergibles de aguas claras: aguas claras

Bombas sumergibles para aguas sucias: aguas claras y aguas sucias

- La cantidad de materiales partículas en suspensión en las aguas sucias no debe exceder el 5%.
- La parte de sustancias sólidas en aguas sucias no debe exceder el tamaño de grano indicado en los datos técnicos.

Cualquier otro tipo de uso no es considerado como según su finalidad y no está permitido.

Típicos sectores de aplicación

- Vaciar recipientes, pilas, piscinas, pozos de infiltración o lugares inundados.
- Regar jardines y céspedes.

Uso contrario a su finalidad

El aparato no ha sido desarrollado para

- transportar líquidos a una temperatura mayor a 35°C.
- Abastecimiento con agua potable o para transportar productos alimenticios.
- Transporte de agua salada.

- Transporte de materiales explosivos, inflamables, agresivos o nocivos para la salud así como para el transporte de excrementos.
 - uso comercial o industrial.
 - Circulación constante (estanques).
- Personas no deben usar el aparato (incluyendo niños y jóvenes), si
- tienen capacidades corporales o mentales limitadas,
 - tienen una percepción sensorial limitada,
 - tienen insuficiente experiencia y/o conocimientos acerca del uso del aparato o
 - no han leído o entendido completamente el manual de instrucciones.

El productor no asume responsabilidades por daños que surjan a causa de un uso irregular del aparato.

Mediante un uso contrario a su finalidad, modificaciones en el aparato o al usar piezas que no hayan sido controladas ni habilitadas por el productor se pueden producir daños imprevisibles.

3.2 Instrucciones generales de seguridad

- Observe durante el uso de este aparato las siguientes indicaciones de seguridad para evitar daños personales o materiales.
- Observe las directivas legales o de prevención de accidentes para el uso seguro de bombas sumergibles.
- En caso de usar el aparato en una piscina o en un estanque en el jardín y en su zona protegida observe las indicaciones establecidas en las normas DIN VDE 0100 - 702, -738.
Observe aquí también normas locales de seguridad.
- La protección por fusible debe efectuarse mediante un interruptor FI, con una corriente residual de máx. 30 mA.

**¡Peligro general!**

¡No use el aparato si alguna persona está en contacto con el líquido a transportar (p. ej en la piscina o en el estanque del jardín)

Los siguientes peligros residuales constan siempre al usar bombas de inmersión - aun con los procedimientos de seguridad no se los puede evitar por completo.



Peligro por influencia del entorno

No utilice el aparato en un entorno explosivo o cerca de líquidos o gases inflamables.



¡Peligro por agua caliente!

Si la presión de desconexión del regulador de presión no se alcanza debido a que hay una mala relación de presión o a que el regulador de presión está defectuoso, el agua dentro del aparato se puede calentar por la recirculación interna.

Esto puede ocasionar daños y fugas en el aparato y en las tuberías, por lo que puede perderse agua caliente. ¡Peligro de escaldarse!

- Haga funcionar el aparato como máx. 5 minutos contra la tubería de presión cerrada.
- Desenchufe el aparato de la red de alimentación eléctrica y déjelo enfriar. Antes de volver a poner en marcha, mande comprobar por personal técnico si la instalación funciona perfectamente.



Peligro por corriente eléctrica.

No toque el enchufe con manos mojadas. Retire el cable siempre en el enchufe y no tire del cable.

La conexión sólo debe realizarse en enchufes de contacto protegido que hayan sido correctamente instaladas, puestas en tierra y controladas. Tensión de red y fusibles deben corresponder a los datos técnicos.

Levante el aparato siempre en la empuñadura y téngalo así; jamás lo agarre por el cable de conexión o por la manguera de presión.

Cables de extensión deben contar con suficiente diámetro. Tambores de cables siempre deben estar completamente desenrollados.

No doble, aplaste, pise ni tire de los cables de red o de la extensión, protéjalos contra cantos afilados, aceite y calor.

Tienda el cable de extensión de modo que no pueda entrar en contacto con el líquido a bombear.

Antes de realizar cualquier trabajo en la máquina, desconecte el enchufe de red.



¡Peligro por golpe eléctrico por deficiencias en el aparato!

Controle si hay posibles daños en el aparato, sobre todo en el cable de red y la extensión, en el enchufe y el interruptor por flotador previo a cada puesta en marcha. ¡Peligro mortal por golpe eléctrico!

¡Nunca repare el aparato! Si se efectúan reparaciones inadecuadas, existe el peligro de que penetre líquido en el área eléctrica del aparato.



¡Atención!

Para evitar daños ocasionados por agua, p. ej. inundaciones, debidos a fallos o deficiencias del aparato: tome las medidas de seguridad apropiadas, p. ej.:

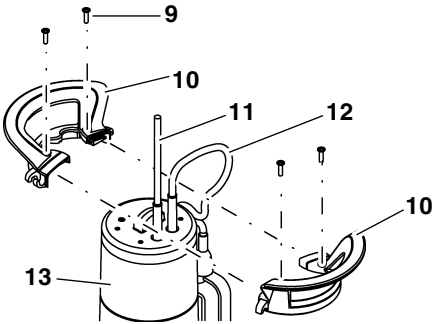
- Dispositivo de alarmas o
 - Cisterna colectora con control
- El fabricante no se responsabiliza por posibles daños que se realicen a causa de que
- el aparato no se ha empleado conforme al uso previsto.
 - el aparato ha sido sobrecargado por un funcionamiento constante.
 - el aparato no se ha protegido contra las heladas.
 - se han realizado modificaciones arbitrarias en el aparato. Las reparaciones de aparatos eléctricos deben estar a cargo exclusivamente de técnicos electricistas especializados.
 - se ha empleado repuestos que no han sido homologadas ni autorizadas por el fabricante.
 - se ha empleado material no apropiado para la instalación (válvulas, tuberías de conexión, etc.).

Material de instalación apropiado:

- resistente a la presión (mín. 10 bar)
 - resistente al calor (mín. 100 °C)
-

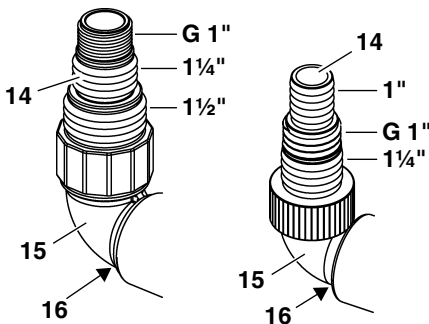
4. Montaje

4.1 Montar la empuñadura / el anillo de sujeción



1. Una las dos mitades de las empuñaduras (10) tal como consta en la imagen. Deje salir el cable de red (11) y el cable del interruptor del flotador (12) hacia arriba.
2. Una las dos mitades de la empuñadura (10). Observe que las guías en las mitades de las empuñaduras engranan.
3. Atornille la empuñadura con los cuatro tornillos (9) en el bastidor del aparato (13). Utilice sólo los tornillos entregados con el aparato.

4.2 Conectar línea a presión



PS 18000 SN Los demás modelos

1. En caso de usar el máximo diámetro de la línea de presión: cortar la boquilla de conexión más pequeña en el multiadaptador (14).

i Nota:

El mayor caudal se alcanza seleccionando el máximo diámetro de la tubería a presión.

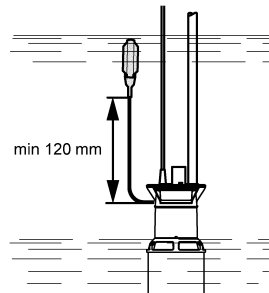
2. Atornille el multiadaptador (14) en la pieza de conexión angular (15).
3. Atornille la pieza de conexión incl. el multiadaptador en la conexión de presión (16).
4. Coloque la línea de presión en el multiadaptador (14) y fíjela con una abrazadera.

4.3 Fijar cable de interruptor por flotador

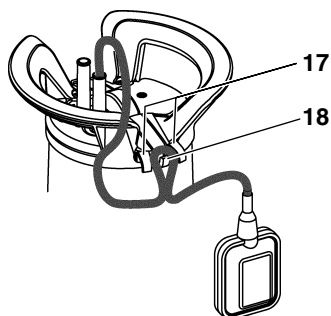
i Nota:

Fije el cable del flotador de tal manera que la distancia entre el soporte de cables y el interruptor del flotador sea de por lo menos 120 mm.

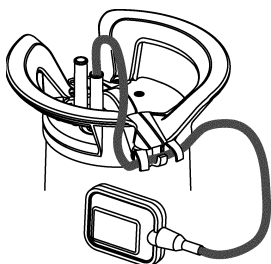
Al exceder el límite mínimo entre sujetacables e interruptor por flotador se corre el peligro de que el interruptor por flotador no conecte la bomba sumergible.



- Forme un lazo con el cable del interruptor del flotador. Coloque el lazo, tal como está visualizado, sobre los ganchos medios (18) del sujetacables y lleve el cable del interruptor del flotador debajo de los dos ganchos externos (17).



La imagen presentada a continuación muestra el cable del interruptor del flotador fijado.



⚠ ¡Atención!

Se podría dañar el cable del interruptor por flotador.
 ¡Jamás tire del cable del interruptor del flotador para cambiar la posición del soporte de cables!
 Para soltar el cable del interruptor del flotador proceder de manera inversa.

4.4 Indicaciones de montaje

- Espacio necesario aprox. 50 cm x 50 cm. A fin de que funcione perfectamente el interruptor por flotador, es necesario que éste se mueva libremente.
- Sumerja el aparato hasta la profundidad mencionada en los datos técnicos.
- Coloque la bomba de tal manera que los orificios de aspiración no esté bloqueada por cuerpos extraños. En caso dado, coloque la bomba sobre una base.
- Asegúrese de que la bomba se encuentre en una posición segura.



Peligro de golpe de corriente eléctrica por cable cortado.

No levante ni transporte el aparato en los cables o en la manguera de presión. El cable y

la manguera de presión no han sido desarrollados para soportar el peso del aparato.

4.5 Montar el aparato

1. Sumerja la bomba diagonalmente en el líquido que desea bombear, a fin de evitar que se formen bolsas de aire en la parte inferior. Éstas impedirían la aspiración. Tan pronto como la bomba está sumergida, puede colocarla nuevamente en posición vertical.
2. Coloque la bomba en el fondo del recipiente del líquido.
 Para hacerla descender, emplee una cuerda estable, sujeta en el anillo de sujeción de la bomba.
 La bomba puede utilizarse suspendida en una cuerda.
3. En caso de una nueva puesta en marcha es importante controlar que la línea de transporte esté completamente vacía. En caso de ser necesario, purgue la bomba para ello.

5. Funcionamiento

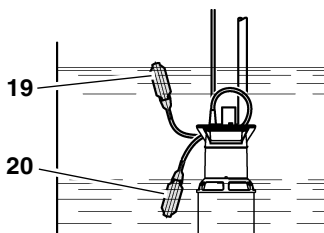
5.1 Conexión y desconexión

TP 6600

Una vez conectado el aparato a la red eléctrica, éste se conecta inmediatamente. Después de haber separado el aparato de la red eléctrica, éste se desconecta inmediatamente.

Los demás modelos

Tras conectar el aparato en la red, se conecta y desconecta automáticamente mediante el interruptor por flotador (19)(20). El momento de conmutación depende del nivel de agua.



Cambiar punto de conexión y desconexión de la bomba

Es posible cambiar la posición del cable del interruptor por flotador en el soporte de ca-

bles. De esa manera se puede ajustar la distancia entre el punto de conexión y el de desconexión de la bomba:

- Interruptor por flotador con "Cable corto": punto de conexión y de desconexión están muy cercanos.
- Interruptor por flotador con "Cable largo": punto de conexión y de desconexión están muy lejanos.

¡Atención!

El aparato podría secarse y dañarse.

El interruptor por flotador siempre debe ser móvil hacia abajo y hacia arriba para poder conectar y desconectar el aparato.

¡Peligro por fallos en el aparato!

Realice medidas adecuadas para evitar que, a causa de un fallo en el aparato se produzcan daños resultantes por causa de la inundación de cuartos. Esto se puede realizar, p. ej. mediante la instalación de un sistema de alarmas o de una bomba de reserva.

¡PELIGRO!

No permita que la bomba trabaje contra una línea de bombeo cerrada.

5.2 Aspirar en poco profundo (modelos TPF ...)

- Amarre el interruptor del flotador en la empuñadura, indicando hacia arriba, porque de otra manera no será posible aspirar en lugares poco profundos.

¡Atención!

¡Posibles daños materiales por marcha seca del aparato!

El aparato puede sobrecalentarse y dañarse, debido a que al aspirar en zonas poco profundas, falta la función refrigerante del medio del material a bombear. El termorregulador reacciona.

- Aspirar en lugares poco profundos sólo por corto tiempo.
- Controlar el aparato al aspirar en lugares poco profundos.

6. Cuidado del aparato

¡PELIGRO!

Antes de realizar cualquier trabajo de cuidado y de limpieza en la máquina, desenchufe primero el cable.

Cualquier trabajo de mantenimiento o de reparación, distinto a los que están descritos en este capítulo, deberá ser realizado exclusivamente por especialistas.

6.1 Mantenimiento regular

Para que el aparato funcione sin problemas en todo momento, debe efectuarse un mantenimiento regular. Esto también rige cuando la bomba sumergible no se haya conectado por largo tiempo (p.ej. al usarla en pozos de infiltración).

Limpiar aparato

1. Enjuáguelo con agua clara. Retire ensuciamientos difíciles, p.ej. depósitos de agua, con un cepillo y con agentes de limpieza.
2. Para limpiar el interior de la bomba: Sumerja la bomba en un recipiente con agua clara y conéctela brevemente.

Limpiar el monopasto.

1. Suelte los tornillos de estrella en la placa del suelo del aparato. En caso de ser necesario, suelte las dos pinzas en la placa del suelo del aparato con un destornillador hacia atrás.
2. Retire la placa del suelo.
3. Limpie el monopasto.
4. Coloque nuevamente la placa del suelo y atorníllela fijamente, en caso de ser necesario fíjelo.

6.2 Almacenaje del aparato

¡Atención!

Las heladas pueden destruir el aparato y sus accesorios, ya que siempre contienen agua.

- Si hay peligro de helada, desmonte el aparato y los accesorios y guárdelos en un lugar protegido del hielo.

7. Problemas y averías



¡PELIGRO!

Antes de realizar cualquier trabajo en el aparato:

Desenchufe el cable de alimentación.

7.1 Localización de averías

La bomba no se pone en marcha:

- No hay tensión de alimentación.
 - Compruebe el enchufe, la caja de enchufe y el fusible.
- Tensión de red demasiado baja.
 - Utilice solamente cables de extensión con una sección del conductor suficiente.
- Motor sobrecalentado, se ha disparado el guardamotor.
 - Solucione la causa del sobrecalentamiento (¿bomba bloqueada por cuerpos extraños?).
 - Después de enfriarse, el aparato se conecta automáticamente.
- Interruptor flotador no conecta nuevamente la bomba al subir el nivel de agua.
 - Asegúrese de que el interruptor por flotador pueda moverse suficientemente. En caso de que, a pesar de suficiente libertad de movimiento del interruptor por flotador, el aparato no se conecte: Envíe el aparato a la central de servicio técnico de su país.

El motor hace ruido pero no se pone en marcha:

- Monopastos bloqueado por cuerpos extraños.
 - Limpie el monopasto.

La bomba no bombea correctamente:

- Altura de bombeo excesiva.
 - Tenga en cuenta la altura de bombeo máxima (ver "Datos técnicos").
- Tubería a presión doblada.
 - Coloque la tubería a presión en posición recta.
- Tubería a presión no hermética.
 - Hermetice la tubería a presión y apriete las atornilladuras.

La bomba funciona con mucho ruido:

- La bomba aspira aire.
 - Asegúrese de que en el depósito se encuentre una cantidad suficiente de agua.
 - Cuerpo extraño (limpiar aparato).
 - Se ha conectado el funcionamiento manual (aspiración plana).
 - Al sumergir la bomba en el líquido, manténgala en diagonal.

La bomba funciona de forma continua:

- El interruptor por flotador no alcanza la posición inferior.
 - Asegúrese de que el interruptor por flotador pueda moverse suficientemente.

8. Reparación



¡PELIGRO!

Sólo electricistas especializados pueden realizar reparaciones en las herramientas eléctricas.

Puede enviar las herramientas que necesiten ser reparadas a la filial de servicio técnico en su país. Encontrará la dirección en la lista de piezas de repuesto.

Sírvase de incluir con el aparato enviada para su reparación una descripción de la anomalía percibida.

9. Eliminación

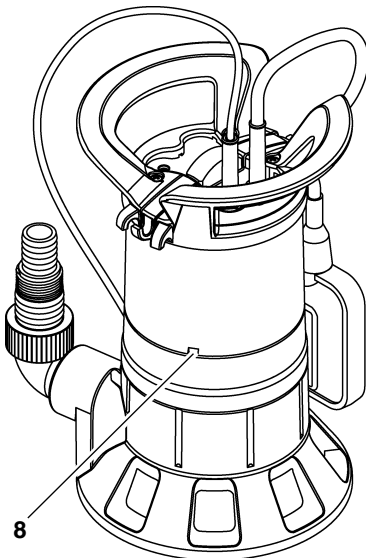
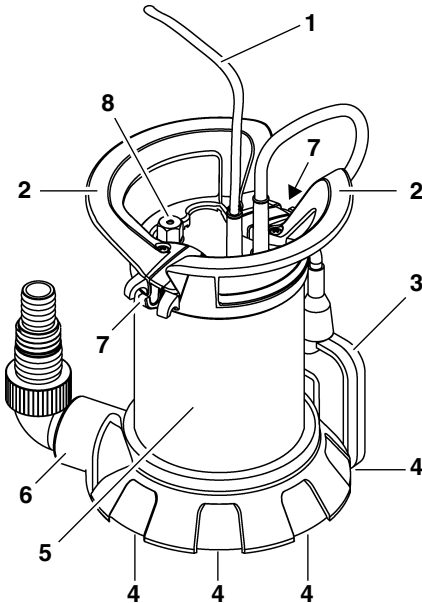


Aparatos eléctricos no deben eliminarse como desechos caseros. Según la norma europea 2002/96/CE acerca de aparatos eléctricos y electrónicos usados, aparatos eléctricos usados deben recolectarse por separado y eliminarlos por especialistas respectivos.

En el municipio de su ciudad puede obtener informaciones acerca de la eliminación del aparato usado.

El material de embalaje del aparato puede reciclarse al 100%.

1. Vista geral do aparelho



- 1 Cabo de rede com ficha
- 2 Punho / olhal de suspensão
- 3 Interruptor flutuante (não no caso de TP 6600)

- 4 Furos de aspiração
- 5 Caixa da bomba
- 6 Casquilho de descarga de pressão incl. peça de conexão angular com adaptador múltiplo
- 7 Regulação do nível do interruptor flutuante
- 8 Purga de ar (posição consoante o modelo)

2. Ler primeiro!

- Antes da colocação em funcionamento, leia este manual de instruções na íntegra. Observe em particular as indicações de segurança.
- Este manual de instruções destina-se a pessoas com conhecimentos técnicos básicos no manuseamento de aparelhos como o aqui descrito. Se não tiver qualquer experiência na utilização de aparelhos deste género, deverá inicialmente, procurar a ajuda de pessoas com experiência.
- Se ao desembulhar se aperceber de danos causados pelo transporte, informe imediatamente o seu revendedor. Não coloque o aparelho em funcionamento!
- Elimine a embalagem observando as disposições de protecção do meio ambiente. Entregue-a nos respectivos postos de colecta.
- Guarde todos os documentos recebidos juntamente com o aparelho, para que os possa consultar sempre que necessário. Guarde o talão de compra para eventuais situações de garantia.
- Quando emprestar ou vender o aparelho, faça-o sempre acompanhado destes documentos fornecidos juntamente com o aparelho.
- O fabricante não assume qualquer garantia sobre danos decorrentes da inobservância deste manual de instruções.

As informações contidas neste manual de instruções estão identificadas da seguinte forma:



Perigo!

Alerta para danos pessoais ou danos para o meio ambiente.



Perigo de choque eléctrico!

Alerta para danos pessoais devido à existência de corrente eléctrica.



Atenção!

Alerta para danos materiais.



Indicação:

Informações complementares.

- Números nas figuras (**1**, **2**, **3**, ...)
 - identificam peças individuais;
 - estão numerados continuamente;
 - referem-se aos respectivos números entre parênteses (**1**), (**2**), (**3**), ... no texto adjacente.
- As instruções de procedimento nas quais é necessário respeitar a sequência, estão numeradas.
- As instruções de procedimento sem sequência pré-definida, estão assinaladas com um ponto.
- As enumerações estão identificadas com um risco.

3. Segurança

3.1 Utilização correcta

O aparelho destina-se exclusivamente para a utilização privada, para o escoamento a nível doméstico ou em jardins.

Líquido a ser transportado admissível

Bombas submersíveis para águas limpas:
águas limpas

Bombas submersíveis para águas sujas:
água limpa ou suja

- O teor de matérias suspensas na água suja não pode ser superior a 5%.
- O teor de matérias sólidas na água suja não deverá exceder o tamanho máximo do grão especificado nos dados técnicos.

Qualquer outra aplicação é considerada não autorizada e não admissível.

Áreas típicas de aplicação

- Esvaziamento de reservatórios, tanques, piscinas, poços de drenagem ou recintos inundados.
- Irrigação de jardins e relvados.

Uso indevido

O aparelho não está previsto para

- Transporte de líquidos a uma temperatura > 35 °C.
- Abastecimento de água potável ou transporte de alimentos.
- Transporte de água salgada.
- Transporte de materiais explosivos, inflamáveis, agressivos ou nocivos para a saúde, bem como detritos fecais.
- Utilização comercial ou industrial.
- Circulação contínua (lagoa).

O aparelho não deve ser utilizado por pessoas (inclusive crianças e jovens) que

- apresentem deficiências corporais e/ou mentais,
- tenham uma percepção sensorial prejudicada,
- não possuam práticas e/ou conhecimentos suficientes sobre o manuseamento com o aparelho ou que
- não tenham lido e entendido o manual de instruções.

O fabricante não assume a garantia sobre qualquer dano que advenha do uso indevido. A utilização indevida, a modificação do aparelho ou a utilização de peças não testadas e aprovadas pelo fabricante pode provocar danos imprevisíveis!

3.2 Indicações gerais de segurança

- Na utilização deste aparelho deverá observar e seguir as seguintes indicações de segurança, de forma a excluir perigos para pessoas ou danos materiais.
- Respeite as directivas legais ou as normas de prevenção contra acidentes, para o manuseamento com bombas submersíveis.
- Ao utilizar o aparelho em piscinas e lagoas no jardim e nas suas áreas de protecção deverá respeitar as determinações de acordo com a DIN VDE 0100 -702, -738. Deverá, se necessário, respeitar também as normas locais.
- Proteger o aparelho com um interruptor de protecção de corrente residual (RCD) com uma corrente residual medida de no máximo 30 mA.

**Perigo em geral!**

Não use o aparelho quando houverem pessoas em contacto com o líquido a ser transportado (por ex. dentro da piscina ou na lagoa do jardim)!

Os perigos restantes apresentados a seguir surgem por norma durante o funcionamento de bombas submersíveis, não podendo ser eliminados integralmente - nem através de medidas de segurança.

**Perigo devido a influências ambientais!**

Não utilize o aparelho em recintos com riscos de explosão, ou próximo de líquidos inflamáveis ou gases!

**Perigo devido a água quente!**

Se a pressão de corte do comutador de pressão não for suficiente devido a relações de pressão deficientes ou a um comutador de pressão defeituoso, a água dentro do aparelho poderá aquecer devido à recirculação interna.

Através disso podem ocorrer danos e fugas no aparelho e nas tubagens de conexão, havendo a possibilidade de sair água quente.

Perigo de queimaduras!

- Operar o aparelho durante no máx. 5 minutos contra um tubo de pressão fechado.
- Desconectar o aparelho da rede eléctrica e deixar arrefecer. Antes de voltar a colocar em funcionamento, solicitar a verificação do funcionamento correcto da instalação por um técnico especializado.

**Perigo devido a corrente eléctrica!**

Não tocar na ficha de rede com as mãos húmidas! Puxar a ficha de rede para fora sempre pelo interruptor e não pelo cabo.

Conectar a ficha somente em tomadas com protecção de contactos, instaladas, aterradas e testadas por profissionais. A tensão de rede e as protecções devem corresponder às especificações nos dados técnicos.

Levantar e transportar o aparelho apenas pelo punho e nunca pelo cabo de conexão ou pelo tubo de pressão.

Os cabos de extensão devem possuir uma dimensão suficiente da secção dos fios. Os enroladores de cabos devem ser totalmente desenrolados.

Não dobrar, esmagar, puxar ou passar por cima do cabo de rede e do cabo de extensão; proteger de arestas vivas, óleo e calor. Instalar o cabo de extensão de modo a que não possa tocar no líquido a ser transportado. Puxar a ficha de rede antes de realizar trabalhos no aparelho.

**Perigo de choque eléctrico devido a defeitos no aparelho!**

Antes de cada colocação em funcionamento verifique a existência de danos no aparelho, especialmente a nível do cabo de rede, do cabo de extensão, da ficha de rede e do interruptor flutuante. Perigo de morte devido a choques eléctricos!

Nunca proceda você mesmo à reparação do aparelho! No caso de reparações indevidas, existe o perigo do líquido se infiltrar na parte eléctrica do aparelho.

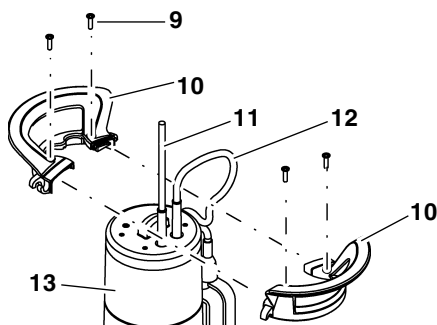
**Atenção!**

Para evitar danos causados pela água, por ex. recintos inundados devido a avarias ou defeitos no aparelho: planear medidas de segurança apropriadas, por ex.:

- dispositivo de alarme ou
 - tanque colector com monitorização
- O fabricante não assume qualquer responsabilidade sobre eventuais danos causados
- pela utilização indevida do aparelho;
 - por sobrecarga do aparelho devido a funcionamento contínuo;
 - pela operação ou depósito do aparelho sem tomar as medidas necessárias contra congelamentos;
 - por modificações arbitrárias no aparelho. As reparações em dispositivos eléctricos devem ser efectuadas exclusivamente por técnicos qualificados!
 - por peças de reposição aplicadas, que não foram aprovadas e liberadas pelo fabricante;
 - por material de instalação inadequado (armações, tubos de conexão etc.).
- Material de instalação apropriado:
- resistente à pressão (mín. 10 bar)
 - resistente ao calor (mín. 100 °C)

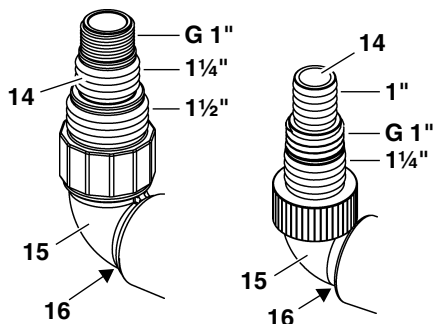
4. Montagem e instalação

4.1 Montar o punho / olhal de suspensão



1. Unir as duas metades do punho (10) conforme representado na imagem. Extrair o cabo de rede (11) e o cabo do interruptor flutuante (12) para cima.
2. Unir as metades do punho (10). Certifique-se de que as guias nas metades do punho encaixam uma na outra.
3. Aparafusar firmemente o punho com os quatro parafusos (9) na caixa do aparelho (13). Utilize apenas os parafusos juntamente fornecidos.

4.2 Conectar o tubo de pressão



PS 18000 SN

Todos os outros modelos

1. No caso de optar pelo diâmetro maior do tubo de pressão: Cortar o encaixe de ligação pequeno no adaptador múltiplo (14).

i Indicação:

O melhor caudal é conseguido através da selecção do diâmetro maior do tubo de pressão.

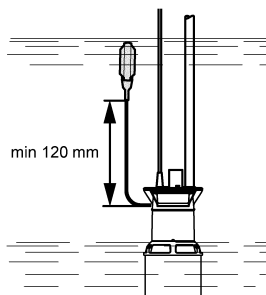
2. Aparafusar o adaptador múltiplo (14) à peça de conexão angular (15).
3. Aparafusar a peça de conexão angular incl. adaptador múltiplo no casquilho de descarga de pressão (16).
4. Deslocar o tubo de pressão para o adaptador múltiplo (14) e fixar com uma braçadeira para tubos.

4.3 Fixar o cabo do interruptor flutuante

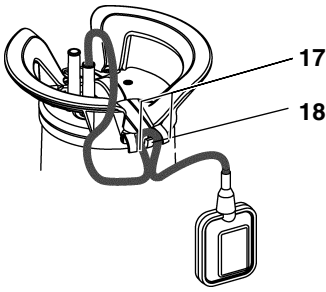
i Indicação:

Fixe o cabo do interruptor flutuante de forma a que a distância entre o porta-cabos e o interruptor flutuante seja de no mín. 120 mm.

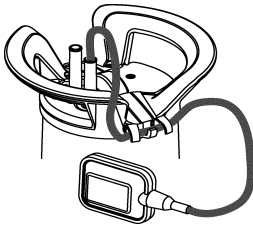
Caso a distância mínima entre o porta-cabos e o interruptor flutuante não seja respeitada existe o perigo do interruptor flutuante não conseguir ligar a bomba submersível.



- Formar um laço com o cabo do interruptor flutuante. Colocar o laço conforme representado sobre o gancho de aperto (18) central do porta-cabos e conduzir o cabo do interruptor flutuante por baixo de ambos os ganchos de aperto (17) externos.



A figura a seguir mostra o cabo do interruptor flutuante fixado:



Atenção!

O cabo do interruptor flutuante pode ficar danificado.

Para mudar a posição no porta-cabos, nunca deverá puxar pelo próprio cabo do interruptor flutuante!

Para soltar o cabo do interruptor flutuante proceda de forma inversa.

4.4 Informações sobre a instalação

- Espaço necessário aprox. 50 cm x 50 cm. Para que o interruptor flutuante possa funcionar sem ocorrências, deve conseguir mover-se livremente.
- Submergir o aparelho na água até à profundidade de funcionamento mencionada nos dados técnicos.
- Instalar a bomba de modo que os furos de aspiração não possam ser bloqueados por corpos estranhos. Se necessário, posicionar a bomba sobre uma base.
- Respeite a estabilidade segura da bomba.



Perigo de choque eléctrico devido a cabos cortados!

Não erguer ou transportar o aparelho pelos cabos ou pelo tubo de pressão! Tanto os cabos, como o tubo de pressão, não foram projectados para suportarem a carga do peso do aparelho.

4.5 Instalar o aparelho

1. Submergir a bomba ligeiramente inclinada no líquido a ser transportado, para que não se forme uma camada de ar no lado inferior. Isto poderá impedir a aspiração. Logo após a imersão da bomba, esta poderá voltar a ser endireitada.
2. Posicionar a bomba no fundo do recipiente do líquido.
Use uma corda resistente, que poderá fixar no olhal de suspensão, para fazer descer a bomba.
A bomba também poderá ser operada, suspensa numa corda.
3. Ao colocar novamente em funcionamento deverá certificar-se de que o tubo transportador está totalmente vazio. Para isso deverá, se necessário, purgar a bomba.

5. Funcionamento

5.1 Ligar e desligar

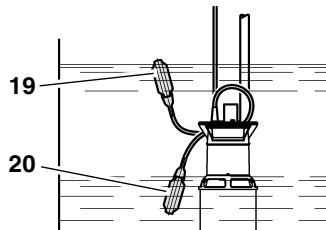
TP 6600

Depois de conectar o aparelho à rede, este arranca imediatamente.

Depois de separar o aparelho da rede, este desliga-se.

Todos os outros modelos

Depois de conectar o aparelho à rede, este é ligado (19) e desligado (20) automaticamente através do interruptor flutuante. O momento de arranque depende do nível da água.



Regular o momento de arranque e de desligamento da bomba

A posição do cabo do interruptor flutuante no porta-cabos pode ser alterada. Desta forma é regulada a distância entre o momento de arranque e de desligamento da bomba:

- Interruptor flutuante no "cabo curto": os momentos de arranque e de desligamento encontram-se muito próximos.
- Interruptor flutuante no "cabo comprido": os momentos de arranque e de desligamento encontram-se muito afastados.

Atenção!

O aparelho poderia funcionar a seco e ficar danificado.

O interruptor flutuante deverá permanecer sempre móvel, tanto para cima como para baixo, de forma a que o aparelho possa ser arrancado e desligado.

Perigo devido a falhas no aparelho!

Através da aplicação de medidas adequadas poderá evitar qualquer possibilidade de inundação em recintos, resultantes de falhas no aparelho. Isto poderá ser evitado por exemplo através da instalação de um sistema de alarme ou de uma bomba de reserva.

Perigo!

Não deixe a bomba funcionar no sentido de uma tubulação fechada.

5.2 Aspiração rasa (modelos TPF ...)

- Fixe o interruptor flutuante voltado para cima no punho, uma vez que caso contrário não será possível proceder à aspiração rasa.

Atenção!

Possibilidade de danos materiais devido ao funcionamento a seco do aparelho!

O aparelho pode sobreaquecer e sofrer danos, uma vez que na aspiração rasa a função de refrigeração do líquido transportado não está disponível. O interruptor térmico reage.

- Proceder à aspiração rasa apenas durante um curto espaço de tempo.

- Observar o aparelho durante a aspiração rasa.

6. Conservação do aparelho

Perigo!

Puxar a ficha de rede antes de proceder a trabalhos de conservação ou de limpeza.

Os restantes trabalhos de manutenção ou de reparação, não descritos neste capítulo, só devem ser efectuados por técnicos especializados.

6.1 Conservação regular

Uma conservação regular é necessária para que o aparelho funcione sempre devidamente. O mesmo se aplica quando o aparelho não é ligado durante longos períodos de tempo (por ex. no funcionamento em poços de drenagem).

Limpar o aparelho

1. Lavar a bomba com água limpa. Remover sujidade persistente, por ex. depósitos de algas, usando uma escova e detergente.
2. Para lavar a bomba por dentro: imergir a bomba num reservatório com água limpa e ligar por breves instantes.

Limpar o impulsor

1. Soltar os parafusos de fenda em cruz na placa de base do aparelho.
Se necessário, pressionar os dois grampos para trás na placa de base do aparelho com uma chave de fendas.
2. Retirar a placa de base.
3. Limpar o impulsor.
4. Voltar a colocar a placa de base, aparafusar firmemente e se necessário apertar com força.

6.2 Guardar o aparelho

Atenção!

A geada danifica o aparelho e os acessórios, uma vez que estes contém sempre água!

- Em caso de haver geada deverá desmontar o aparelho e os acessórios e guardar num local com protecção contra congelamento.

7. Problemas e avarias



Perigo!
Antes de quaisquer trabalhos no aparelho:
Puxar a ficha de rede.

7.1 Identificação de falhas

A bomba não funciona:

- Sem tensão de rede.
 - Verificar o cabo, a ficha, a tomada e o fusível.
- Tensão de rede demasiado baixa.
 - Usar um cabo de extensão com a devida secção dos fios.
- Motor sobreaquecido, disjuntor do motor disparado.
 - Corrigir a causa do sobreaquecimento (bomba bloqueada por corpos estranhos?).
 - Depois do arrefecimento, o aparelho volta a ligar automaticamente.
- O interruptor flutuante não liga a bomba com o nível da água a subir.
 - Assegurar-se de que o interruptor flutuante se pode mover suficientemente. Caso o aparelho não ligue, mesmo com mobilidade suficiente do interruptor flutuante:
 - Enviar o aparelho para a assistência técnica do seu país:

O motor emite ruídos mas não arranca:

- O impulsor encontra-se bloqueado por corpos estranhos.
 - Limpar o impulsor.

A bomba funciona mas não transporta devidamente:

- Altura manométrica demasiado elevada.
 - Observar a altura manométrica máxima (ver "Dados técnicos").
- Tubo de pressão dobrado.
 - Instalar o tubo de pressão a direito.
- Tubo de pressão com fugas.
 - Vedar o tubo de pressão, apertar as uniões roscadas.

A bomba faz muito barulho:

- A bomba aspira ar.
 - Assegurar-se de que há reserva suficiente de água.
 - Corpos estranhos (limpar o aparelho).
 - Ajustado para funcionamento manual (aspiração rasa).
 - Manter a bomba inclinada ao imergi-la no líquido.

A bomba funciona continuamente:

- O interruptor flutuante não atinge a posição inferior.
 - Assegurar-se de que o interruptor flutuante se pode mover suficientemente.

8. Reparações










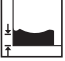





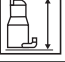

Perigo!
 As reparações em ferramentas eléctricas apenas podem ser efectuadas por electricistas!

Qualquer ferramenta eléctrica que necessite de reparação pode ser enviada para a assistência técnica do seu país. Poderá encontrar o endereço na lista de peças sobressalentes. Descreva o erro detectado ao enviar a peça para reparação.

9. Eliminação



Os aparelhos eléctricos não podem ser eliminados através do lixo doméstico. De acordo com a directriz europeia 2002/96/CE sobre equipamentos eléctricos e electrónicos usados, os equipamentos eléctricos usados devem ser recolhidas em separado e entregues a uma reciclagem ecologicamente correcta. Poderá consultar junto das entidades locais ou estatais quais as possibilidades de eliminação do aparelho usado. O material da embalagem do aparelho é 100 % reciclável.

		TP 6600	TP 8000 S	TP 13000 S	TPF 7000 S	TPF 6600 SN	PS 7500 S	PS 15000 S	PS 18000 SN
	V	230/50	230/50	230/50	230/50	230/50	230/50	230/50	230/50
	W	250	350	550	450	450	450	850	1.100
	l/h	6.600	8.000	13.000	7.000	6.600	7.500	15.000	19.000
	m	6	7	9,5	6	6	5	9,5	11
	bar	0,6	0,7	0,95	0,6	0,6	0,5	0,95	1,1
	m	5	5	5	5	5	5	5	7
	mm	70	70	70	25 – 30	25 – 30	140	140	140
	mm	-	-	-	2 – 3	2 – 3	-	-	-
	mm	2 – 3	2 – 3	2 – 3	2 – 3	2 – 3	30	30	35
	°C	35	35	35	35	35	35	35	35
		IPX8	IPX8	IPX8	IPX8	IPX8	IPX8	IPX8	IPX8
	m	10	10	10	10	10	10	10	10
		1 ¼" IG	1 ¼" IG	1 ¼" IG	1 ¼" IG	1 ¼" IG	1 ¼" IG	1 ¼" IG	1 ½" IG
	mm	272	272	295	255	266	310	345	385
	kg	4,3	4,3	5,0	4,6	4,6	4,8	6,5	7,9

ОФИЦИАЛЬНЫЙ ДИЛЕР В УКРАИНЕ:

storgom.ua

ГРАФИК РАБОТЫ:

Пн. – Пт.: с 8:30 по 18:30

Сб.: с 09:00 по 16:00

Вс.: с 10:00 по 16:00

КОНТАКТЫ:

+38 (044) 360-46-77

+38 (066) 77-395-77

+38 (097) 77-236-77

+38 (093) 360-46-77

Детальное описание товара:

<https://storgom.ua/product/pogruzhnoi-nasos-dlia-chistoi-vody-metabo-tp6600.html>

Другие товары: <https://storgom.ua/drenazhnye-nasosy.html>