

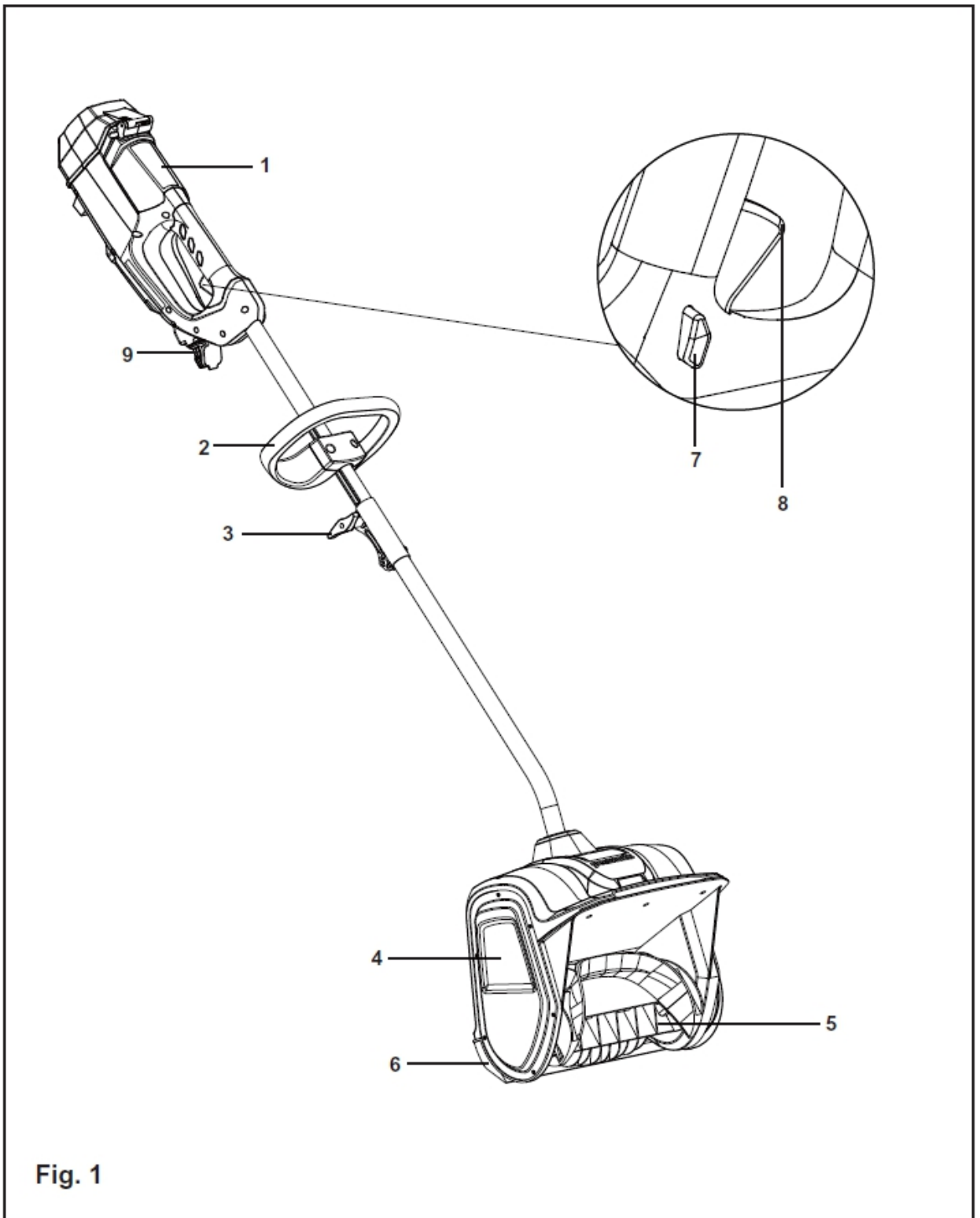
greenworks®

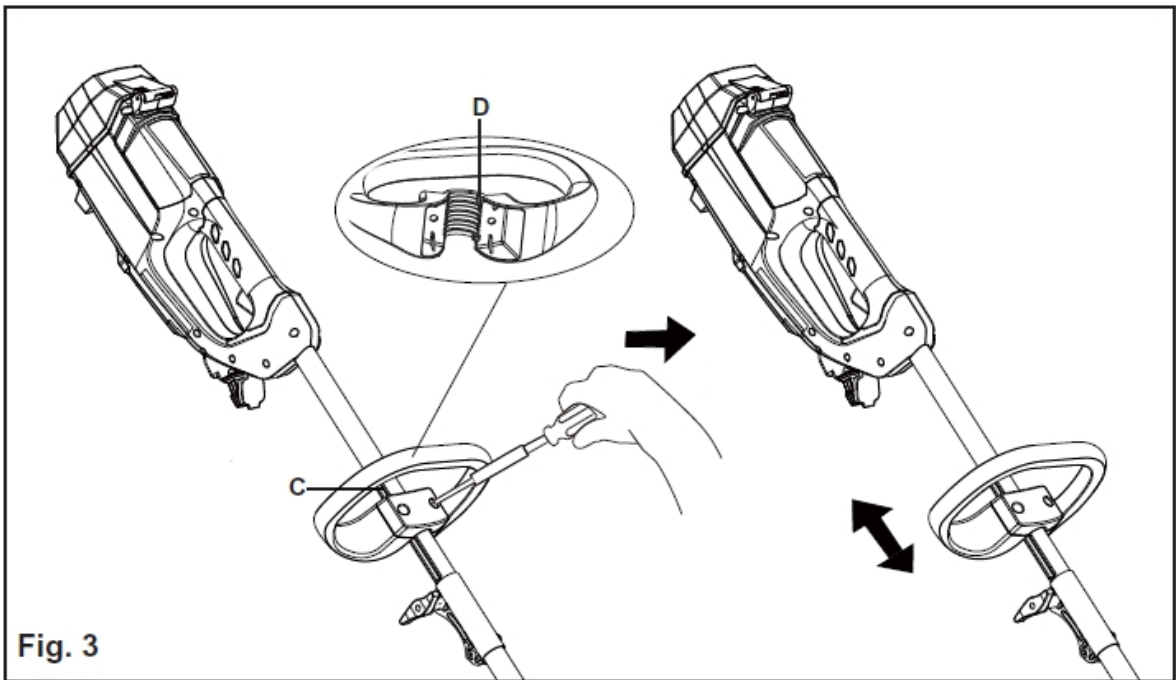
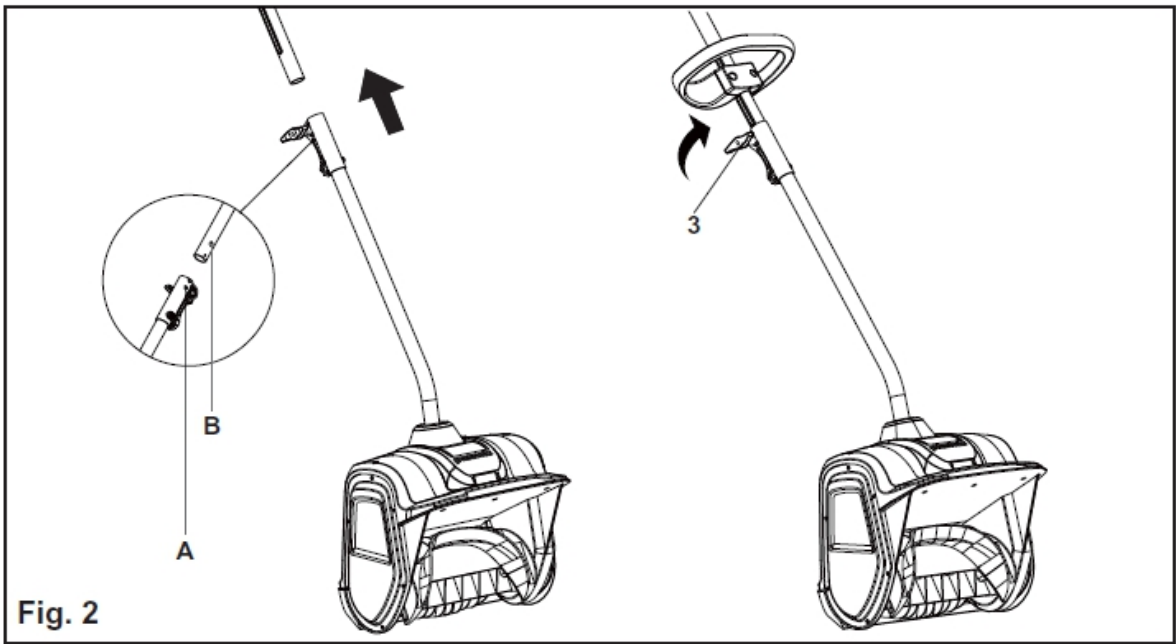
ЛОПАТА АКУМУЛЯТОРНА

GD40SS/2600807

ІНСТРУКЦІЯ З ЕКСПЛУАТАЦІЇ







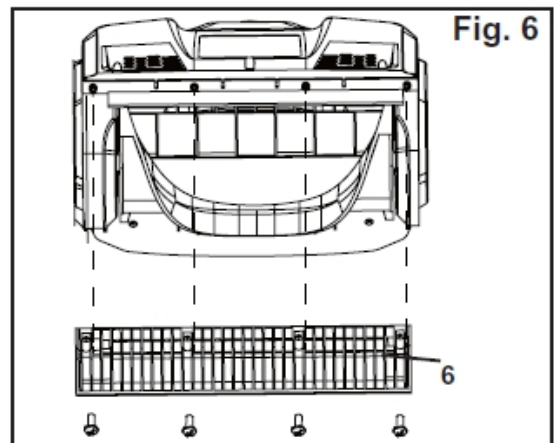
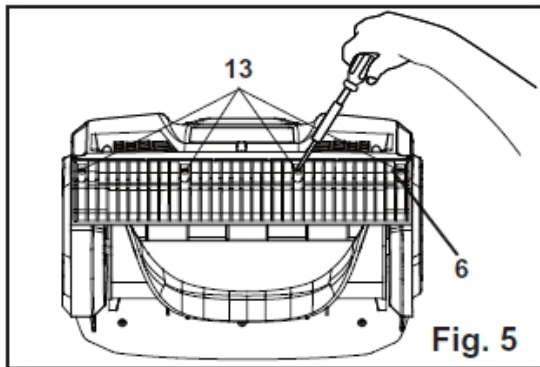
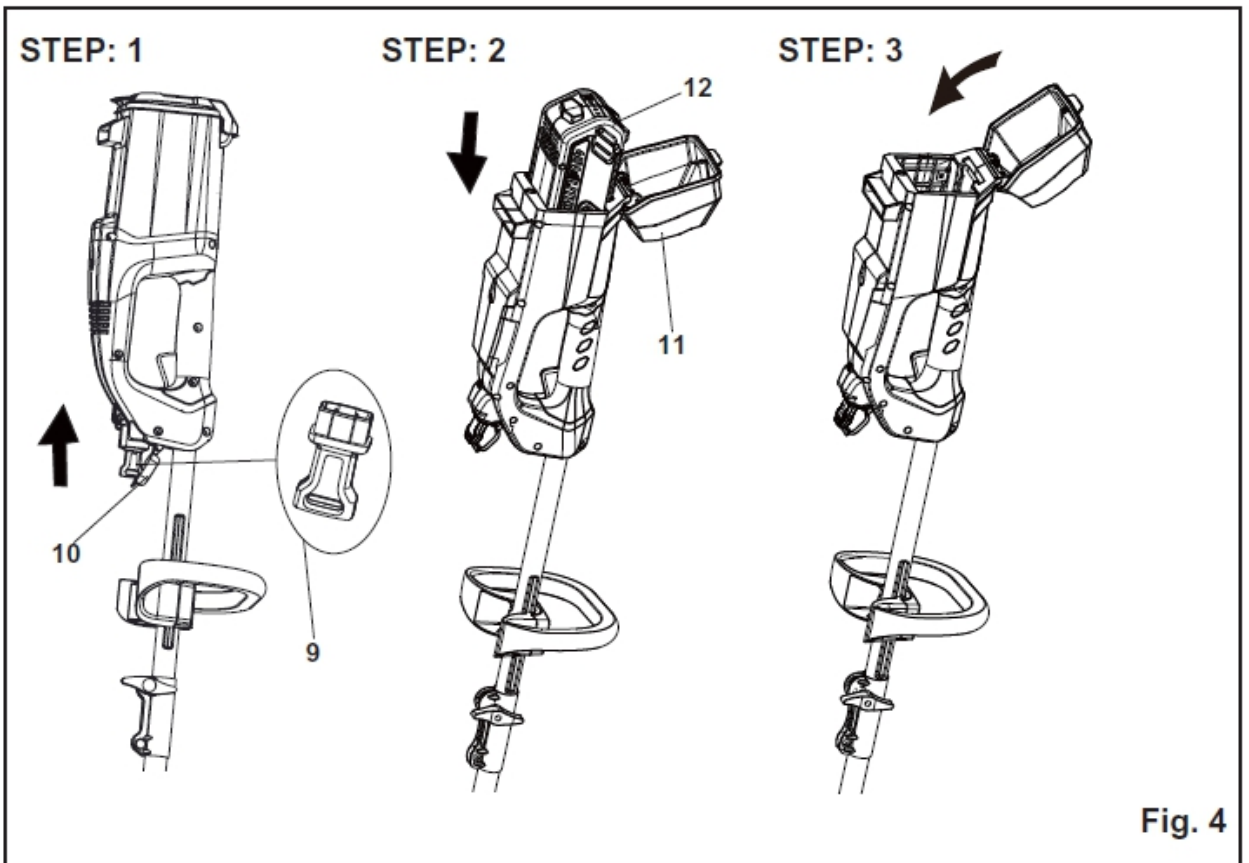
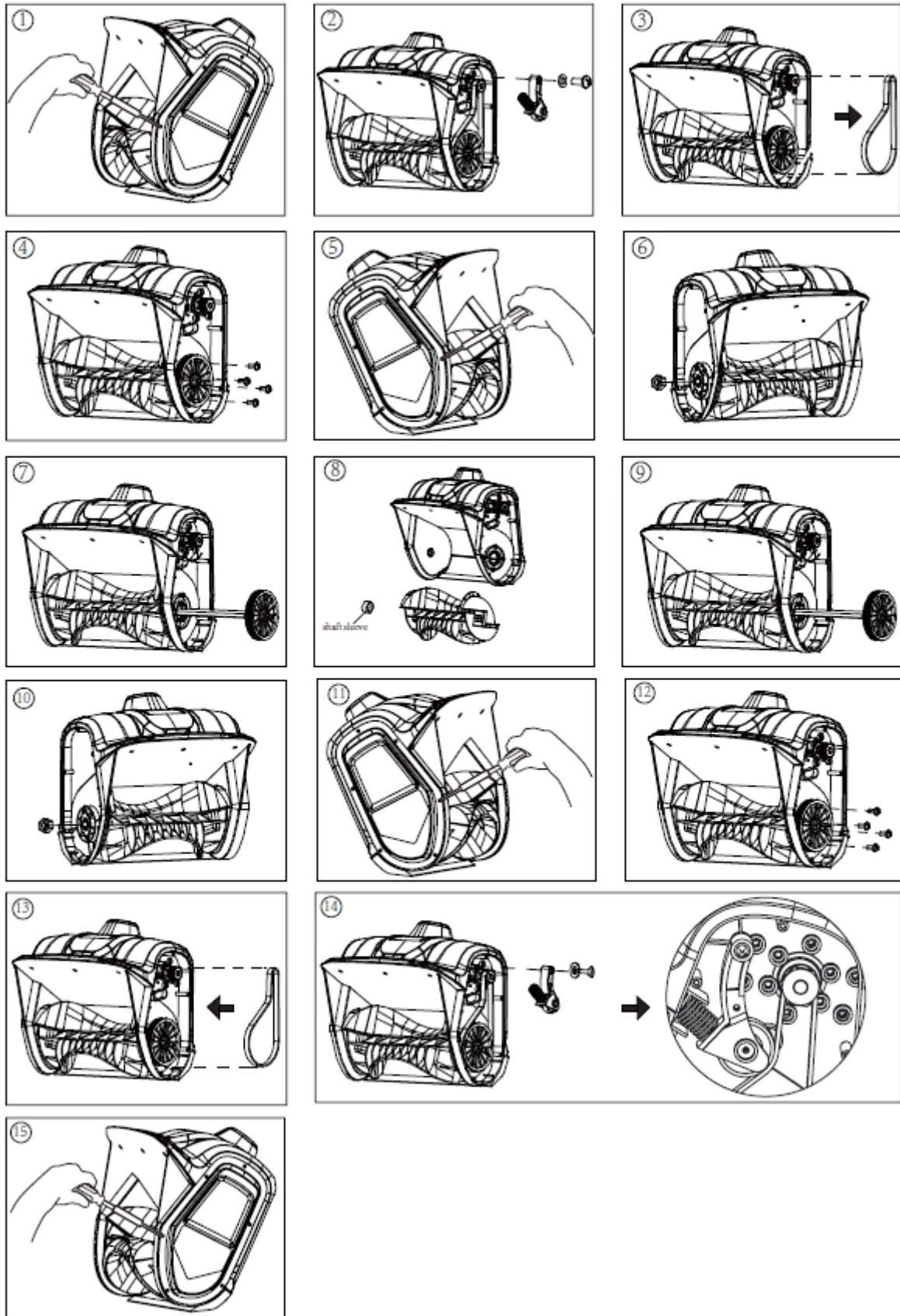


Fig. 7 ① ~ ⑮



Цей пристрій спроектовано і виготовлено з урахуванням високих стандартів надійності, простоти експлуатації та безпеки роботи, прийнятих у компанії Greenworks Tools. Правильний догляд за інструментом забезпечить його багаторічну, високонадійну, безперебійну роботу.

Дякуємо за придбання продукції компанії Greenworks Tools!

ЗБЕРІГАЙТЕ ЦЕЙ ПОСІБНИК ДЛЯ ПОДАЛЬШОГО ВИКОРИСТАННЯ.

ВСТУП

ПЕРЕДБАЧЕНА ЕКСПЛУАТАЦІЯ

Ця машина розроблена і виготовлена для прибирання, видалення та відкидання снігу з тротуарів, парків, шляхів проїзду і з інших поверхонь на рівні землі.

Електролопата призначена тільки для прибирання снігу.

НЕПРАВИЛЬНЕ ВИКОРИСТАННЯ

Будь-яке інше використання, відмінне від вищезазначеного, може створити небезпеку і заподіяти шкоду людям та/або майну. Входить у поняття неправильного використання (як приклад, але не обмежуючись цими випадками):

- Використання машини на поверхнях, розташованих над рівнем землі, наприклад на дахах житлових будинків, гаражів, портиків, інших конструкцій і будівель.
- Ввімкнення шнека на поверхні, де є елементи, відмінні від снігу (наприклад, ґрунт, трава, булижники тощо).
- Буксирування чи штовхання вантажів, використовуючи машину.
- Перевезення пасажирів.

ЗАГАЛЬНІ ПРАВИЛА ТЕХНІКИ БЕЗПЕКИ

⚠ ЗАСТЕРЕЖЕННЯ

Прочитайте і зрозумійте всі попередження та інструкції безпеки. Відмова дотримуватися попереджень та інструкцій може закінчитися електричним ударом, пожежею і/чи серйозним персональним збитком.

ЗБЕРІГАЙТЕ ВСІ ЗАСТЕРЕЖЕННЯ ТА ІНСТРУКЦІЇ ДЛЯ МАЙБУТЬОГО ЗВЕРНЕННЯ.

ДОТРИМУЙТЕСЯ ЦИХ ПРАВИЛ ПІД ЧАС ЕКСПЛУАТАЦІЇ ЕЛЕКТРОЛОПАТИ.

⚠ ЗАСТЕРЕЖЕННЯ

ПРОЧИТАЙТЕ І УСВІДОМТЕ ВСІ ІНСТРУКЦІЇ. Недотримання наведених нижче інструкцій може призвести до ураження електричним струмом, займання і/чи серйозних травм.

- Пересувайтеся не поспішаючи. Забороняється переміщення бігом.
- Перед ввімкненням електролопати переконайтеся, що вона ні з чим не стикається.
- Завжди тримайтеся осторонь від викидного отвору. Не допускайте потрапляння обличчя, рук і ніг в зону роботи рухомих чи обертових частин.
- Будьте уважними під час використання електролопати і намагайтеся уникати потенційних небезпек, таких як ями та приховані об'єкти.
- Не використовуйте снігоприбиральну лопату на поверхнях, покритих щебенем чи гравієм. Дотримуйтеся крайньої обережності під час перетинання вулиць, проходів, доріг, покритих щебенем/гравієм.
- Під час чищення снігу рухайтесь вгору чи вниз по схилу. Не переміщуйтеся поперек схилу. Виявляйте обережність при зміні напрямку руху. Не використовуйте цю електролопату для чищення снігу на крутих схилах.
- Не намагайтеся використовувати електролопату на даху чи будь-якій іншій слизькій поверхні з крутим нахилом.
- Не експлуатуйте електролопату, якщо не встановлено щитки, пластини й інші захисні пристрої.
- Не використовуйте електролопату поруч зі скляними огорожами, автомобілями, підвальними вікнами, обривами тощо без належного регулювання кута викидання снігу. Не дозволяйте дітям і свійським тваринам наближатися до робочої зони.
- Не докладайте надмірну силу і не перевантажуйте електролопату. Для макси-

мальної ефективності і безпеки використовуйте пристрій на рекомендованих виробником обертах двигуна.

- Забороняється експлуатувати електролопату на високій швидкості переміщення на слизькій поверхні. Озирайтеся і виявляйте обережність при русі назад.
- Не спрямовуйте викидний отвір у бік людей і не дозволяйте нікому рухатися перед електролопатою під час її використання.
- Надівайте захисні окуляри, що відповідають вимогам стандарту ANSI Z87.1.
- Користуйтеся снігоприбиральною лопатою при денному освітленні або достатньому штучному освітленні. У разі використання в нічний час вмикайте світлодіодне освітлення та слідкуйте за навколишньою обстановкою.
- Щоб уникнути випадкових запусків при ввімкненні снігоприбиральної лопати, залишайтеся в положенні підготовки запуску. Під час запуску оператор і пристрій мають перебувати в стійкому положенні. Дивіться розділ з інструкціями щодо запуску/зупинки.
- Використовуйте снігоприбиральну лопату тільки за призначенням.
- Не перенапружуйтеся. Зберігайте стійке положення.
- Під час експлуатації електролопати тримайте її обома руками. Міцно тримайте пристрій за ручки.
- Якщо робоче колесо не може вільно обертатися через намерзлий лід, розтопіть його, перш ніж використовувати лопату.
- Своєчасно очищуйте робоче колесо від сміття.
- Не намагайтеся чистити лопатеве колесо під час роботи двигуна.
- Стежте за тим, щоб одяг і частини тіла не наближалися до робочого колеса.
- Зупиняйте двигун при зупинці роботи чи при переміщенні з одного місця в інше.
- Знімайте батарею при транспортуванні та невикористанні.

- Після удару об сторонній предмет вимкніть електролопату та витягніть батарею, а потім перевірте виріб щодо пошкоджень. Здійсніть необхідний ремонт перед повторним запуском і використанням пристрою.

- У разі незвичайної вібрації снігоприбиральної лопати негайно зупиніть її та намагайтеся встановити причину. Вібрація зазвичай свідчить про небезпеку.

- Перед очищенням лопатевого колеса та перед проведенням ремонтних робіт, наладок чи перевірок зупиняйте двигун і знімайте батарею, якщо оператор не в робочому положенні.

- Не викидайте сніг на дороги загального користування чи поблизу транспорту, що рухається.

- Дайте електролопаті попрацювати протягом кількох хвилин після прибирання снігу, щоб уникнути примерзання рухомих частин.

- Використовуйте лише оригінальні запасні частини та приладдя від виробника. Використання nereкомендованих запчастин і приладь може призвести до серйозної травми користувача чи пошкодження електролопати та призведе до анулювання гарантії.

- Не хапайтеся за снігоприбиральну лопату під час її роботи. Цей пристрій призначений для переміщення по поверхні землі.

- Одягайте спецодяг, не надівайте одяг, що бовтається, і прикраси. Вони можуть бути затягнуті рухомими деталями.

- Під час експлуатації електролопати необхідно носити міцне зимове взуття.

- Робота зі снігоприбиральною лопатою в положенні ручного утримування небезпечна, за винятком спеціальних обмовок для такого використання, представлених у посібнику з експлуатації.

- У разі невикористання зберігайте виріб всередині приміщень у сухих, закритих місцях, недоступних для дітей, щоб не допустити неправильного використання чи травмування.

- Перед транспортуванням електролопати переконайтеся, що вона закріплена.
- Слідкуйте за чистотою рукояток, вони мають бути сухими і без забруднень. Здійснюйте чищення електролопати після кожного використання. Для отримання більш повної інформації звертайтеся до розділу технічного обслуговування цього посібника.
- Якщо етикетки на пристрої зіпсувалися чи почали відриватися, зверніться до уповноваженого представника.
- Зберігайте ці інструкції в надійному місці для подальшого використання. Регулярно звертайтеся і використовуйте їх, щоб навчати інших осіб. Кожен користувач цієї електролопати має уважно прочитати ці інструкції.
- Поводьтеся з пристроєм обережно. Дотримуйтеся інструкцій щодо змащення та заміни приладь.

СИМВОЛИ

Символ	Призначення/пояснення
V	Напруга
A	Струм
Hz	Частота
Wh	Ват-година
Ah	Гранично допустимий струм
DC	Постійний струм
	Тип або характеристики струму
RPM	Оберти на хвилину
/min	Оберти, переміщення, поверхнева швидкість, витки тощо на хвилину
	Вказує на потенційну небезпеку отримання травми
	Запобіжні заходи, які включають вашу безпеку
	Завжди носіть засоби захисту слуху під час експлуатації пристрою
	Завжди надівайте захисні окуляри з бічними щитками, що забезпечують захист відповідно до ANSI Z87.1 при роботі з виробом

	Кинуті об'єкти можуть зрикошетити та призвести до травми чи пошкодження майна
	Тримайте руки і ноги далі від робочої зони
	Тримайте руки і ноги далі від робочого колеса, що обертається
	Слідкуйте за тим, щоб сторонні особи перебували на безпечній відстані від пристрою
	Зупиніть двигун і витягніть акумулятор, перш ніж залишити пристрій без нагляду
	Не допускайте потрапляння рук і ніг в зону викидання снігу
	Тримайтеся подалі від рухомих частин. Стежте за тим, щоб всі захисні пристосування і щитки були на своєму місці

ТЕХНІЧНІ ХАРАКТЕРИСТИКИ

Двигун	40 В
Вібрація	2,5 м/с ² , k=1,5 м/с ²
Рівень звукового тиску	63 дБ (A), k = 3 дБ (A)
Рівень звукової потужності	85 дБ (A)
Швидкість холостого ходу	1800 об/хв
Ширина очищення	30 см
Глибина очищення	10,2 см
Розмір лопатевого колеса	27,8 см
Відстань вивантаження	6 м
Батарея	2926907/2927007/ 2923307
Зарядний пристрій	2910907/2924107
Маса (без батареї)	7,24 кг

ОПИС (див. мал. 1)

До складу машини входять такі основні компоненти:

1. Батарейний відсік
2. Допоміжна ручка

3. Ручка фіксації
4. Кожух ремінного привода
5. Робоче колесо
6. Шкребок
7. Кнопка блокування
8. Кнопка запуску
9. Запобіжний ключ

СКЛАДАННЯ

РОЗПАКУВАННЯ

Цей пристрій потребує складання.

- Обережно витягніть пристрій і всі приладдя з коробки. Перевірте наявність всіх деталей, перерахованих у пакувальному листі.

⚠ ЗАСТЕРЕЖЕННЯ

Не користуйтеся пристроєм, якщо при його розпакуванні виявиться, що будь-які деталі з пакувального листа вже змонтовані на пристрої. Деталі з цього списку не монтуються виробником, вони мають встановлюватися покупцем. Використання неправильно зібраного пристрою може призвести до серйозної травми.

- Уважно огляньте пристрій на наявність дефектів або пошкоджень, що виникли при транспортуванні.
- Не викидайте матеріал упаковки, поки не виконаєте ретельний огляд і не переконаєтеся в нормальній роботі пристрою.
- Якщо будь-яка деталь пошкоджена чи відсутня, зверніться в службу роботи з клієнтами компанії Greenworks Tools по допомогу.

ПАКУВАЛЬНИЙ ЛИСТ

- Електролопата
- Інструкція з експлуатації

⚠ ЗАСТЕРЕЖЕННЯ

Якщо будь-які частини пошкоджені або відсутні, не використовуйте цей виріб, поки частини не замінені. Використання пристрою з пошкодженими деталями або без встановлення таких деталей може призвести до отримання важких травм.

⚠ ЗАСТЕРЕЖЕННЯ

Не вставляйте акумулятор до завершення складання. Недотримання цього правила може призвести до випадкового запуску та серйозних травм.

⚠ ЗАСТЕРЕЖЕННЯ

Не намагайтеся змінювати цей виріб або створювати приладдя, не рекомендовані для використання з ним. Будь-яка така зміна або модифікація — неправильне вживання, тому може закінчитися небезпечним станом, що веде до можливого серйозного персонального збитку.

З'ЄДНАННЯ ВАЛІВ (див. мал. 2)

- Поєднайте штифт (А) на валу ручки й отвір (В) на нижньому валу.
- Поверніть ручку блокування за годинниковою стрілкою до повної фіксації.

ЕКСПЛУАТАЦІЯ

⚠ ЗАСТЕРЕЖЕННЯ

Опанувавши зарядний пристрій, не втрачайте пильність. Пам'ятайте, що достатньо секунди неуваги, щоб отримати важку травму.

⚠ ЗАСТЕРЕЖЕННЯ

Завжди надівайте засоби захисту зору. У разі недотримання цього правила техніки безпеки сторонні предмети можуть потрапити в очі та спричинити тяжкі очні травми.

РЕГУЛЮВАННЯ ВИСОТИ ДОДАТКОВОЇ РУЧКИ (див. мал. 3)

- Послабте болти, щоб вивільнити додаткову ручку.
- Встановіть додаткову ручку на необхідній висоті, переконайтеся, що виступи (D) на додатковій ручці педнані з пазами (C) на одному боці вала ручки.
- Коли ручка буде встановлена на потрібній висоті, закріпіть її, затягнувши болти хрестовою викруткою.

ВСТАНОВЛЕННЯ БАТАРЕЇ (див. мал. 4, кроки 2—3)

- Відкрийте кришку батарейного відсіку (11) у верхній частині електролопати.
- Опустіть батарею, щоб зафіксувати її в положенні. Батарея повністю встановлена в снігоприбиральну лопату, якщо ви виразно почули клацання.
- Закрийте кришку батарейного відсіку (11).

ВИДАЛЕННЯ БАТАРЕЇ (див. мал. 4)

- Опустіть курковий перемикач. Кнопка блокування вискочить — і снігоприбиральна лопата зупиниться.
- Відкрийте кришку батарейного відсіку (11) у верхній частині пристрою.
- Натисніть і утримуйте кнопку фіксації батареї (12) на задній рукоятці.
- Витягніть батарею з електролопати.

ЗАПУСК ПРИСТРОЮ (див. мал. 4)

Щоб уникнути отримання серйозних травм, оператор і електролопата мають бути в стійкому положенні під час запуску.

Виконайте вказані кроки для запуску пристрою:

- Відкрийте невелику кришку (10) та вставте запобіжний ключ у рознімач.
- Перевірте правильність встановлення батареї в батарейному відсіку.
- Натисніть і утримуйте кнопку блокування.
- Утримуючи кнопку блокування, натисніть і утримуйте кнопку запуску.

i ПРИМІТКА

Снігоприбиральна лопата не запуститься, якщо кнопка блокування не утримується до підняття куркового перемикача. Після натискання на курок і запуску пристрою відпустіть кнопку блокування.

- Візьміться за ручки і розпочинайте використання пристрою.

ЗУПИНКА ПРИСТРОЮ

- Відпустіть кнопку запуску.
- Кнопка блокування вискочить — і снігоприбиральна лопата зупиниться.

ВИКОРИСТАННЯ ПРИСТРОЮ

- Запустіть електролопату відповідно до інструкції. Швидкість руху залежатиме від глибини та важкості снігу.
- Штовхайте лопату вперед, щоб вона їхала на шкребку.

ПОРАДИ ЩОДО ЕКСПЛУАТАЦІЇ

- Прибирайте сніг одразу після снігопаду.
- Аби ретельно прибрати сніг, рухайтесь так, щоб проходи злегка перекривали один одного.
- У разі можливості забезпечте викидання снігу з підвітряного боку.
- З метою забезпечення безпеки та запобігання пошкодженню електролопати прибирайте з території, що очищується, каміння, іграшки та інші сторонні предмети.

ТЕХНІЧНЕ ОБСЛУГОВУВАННЯ

▲ ЗАСТЕРЕЖЕННЯ

При виконанні всіх перевірок та операцій технічного обслуговування машина і двигун мають бути вимкненими. Перед виконанням будь-якої операції техобслуговування необхідно вимкнути двигун і витягти ключ.

▲ ЗАСТЕРЕЖЕННЯ

Перед виконанням технічного обслуговування одягніть відповідний одяг, надіньте захисні рукавички і окуляри.

ЗАМІНА ШКРЕБКА (див. мал. 5—6)

▲ УВАГА!

Щоб уникнути серйозних травм, вимикайте електролопату та витягайте з неї батарею перед виконанням будь-яких робіт з її обслуговування.

Використовуйте тільки оригінальні запасні частини від виробника.

- Встановіть електролопату на землю чи на робочий стіл. Розмістіть її так, щоб робоче колесо дивилося вгору.
- Відкрутіть чотиригранною викруткою чотири (13) гвинти, розташовані під робочим колесом, які кріплять шкребок до корпусу.
- Зніміть (6) шкребок та утилізуйте його належним чином.
- Встановіть новий шкребок і прикріпіть його до електролопати чотирма гвинтами.

ЗАМІНА РОБОЧОГО КОЛЕСА (див. мал. 7)

1. Зніміть праву бічну кришку, відкрутивши 6 гвинтів.

2. Потягніть натягувач ременя (маятниковий важіль) у бік від приводного шківa. Слідкуйте за тим, щоб не ослабити шайбу, пружину і лівий гвинт.
3. Зніміть ремінь.
4. Відкрутіть 4 гвинти.
5. Зніміть ліву бічну кришку, відкрутивши 6 гвинтів.
6. Зніміть гайку, яка кріпить ліву пластину.
7. Зніміть вал робочого колеса разом зі шківом.
8. Витягніть старе/пошкоджене колесо. Слідкуйте за тим, щоб не ослабити втулку вала, яка кріпить лівий бік вала.
9. Вставте вал робочого колеса зі шківом у нове робоче колесо. Обов'язково замініть втулку вала, що залишилася, яка кріпить лівий бік вала.
10. Встановіть і затягніть гайку, що залишилася, щоб закріпити ліву пластину.
11. Встановіть і затягніть гвинти, що залишилися, щоб закріпити ліву кришку.
12. Встановіть і затягніть гвинти, що залишилися, щоб закріпити шків.
13. Встановіть ремінь на своє місце.
14. Встановіть натягувач ременя (маятниковий важіль) на своє місце.
15. Встановіть і затягніть гвинти, що залишилися, щоб закріпити праву кришку.

ЗБЕРІГАННЯ

- Дайте двигуну охолонути перед встановленням на зберігання.
- Зберігайте електролопату в приміщенні, що замикається, щоб уникнути самовільного використання чи пошкодження.
- Зберігайте електролопату в сухому, добре вентильованому приміщенні.
- Зберігайте пристрій в недоступному для дітей місці.

ОЧИЩЕННЯ

Щоб уникнути серйозних травм, вимикайте електролопату та витягайте батарею перед очищенням і виконанням робіт щодо її обслуговування. Використовуйте маленьку щітку, щоб очистити пристрій зовні. Не використовуйте сильні миючі засоби.

Побутові миючі засоби, які містять ароматичні масла, наприклад хвойне чи лимонне, та розчинники, наприклад керосин, можуть пошкодити пластиковий корпус і ручки. Витріть вологу м'якою тканиною.

ТРАНСПОРТУВАННЯ

- Дайте двигуну охолонути перед транспортуванням пристрою.
- Електролопата має бути закріплена під час транспортування.
- Під час переміщення виробу тримайте його за верхню і додаткову ручки.

ОХОРОНА ДОВКІЛЛЯ



Не викидайте електрообладнання разом із побутовими відходами. Відповідно до Європейської директиви 2012/19/EC щодо виведеного з експлуатації електричного й електронного обладнання та її застосування відповідно до правил країни експлуатації, виведене з експлуатації електрообладнання має відправлятися на переробку відповідно до вимог щодо охорони навколишнього середовища окремо від інших відходів. Якщо електрообладнання викидається на звалище чи закопується у землю, шкідливі речовини можуть проникнути в шар підземних вод і потрапити у харчові продукти, що призведе до заподіяння шкоди вашому здоров'ю та самопочуттю. Для отримання більш детальної інформації з переробки цього виробу звертайтеся в установу, відповідну за переробку відходів, чи до вашого дистриб'ютора.

Batteries



В кінці терміну служби акумуляторних батарей утилізуйте їх з належною турботою про довкілля. Батарея містить речовини, які є небезпечними для вас і навколишнього середовища. Її слід зняти і відправити для утилізації в пункт прийому відпрацьованих літій-іонних батарей.



Роздільне збирання відпрацьованих виробів та використаних пакувальних матеріалів дозволяє переробляти і повторно використовувати їх. Використання перероблених матеріалів допомагає запобігти забрудненню довкілля і знижує попит на сировину.

ПОШУК НЕСПРАВНОСТЕЙ

Неполадка	Можлива причина	Усунення
Пристрій не запускається	Батарея не заряджається	Зарядіть батарею відповідно до вказівок, наведених в посібнику для батареї та зарядного пристрою, чи зверніться до цієї інструкції
	Кнопка блокування чи кнопка запуску використовувалися неправильно	Натисніть кнопку блокування і, утримуючи її натиснутою, натисніть кнопку запуску
	Батарея надто холодна	Витягніть батарею з пристрою. Вставте АКБ у зарядний пристрій та заряджайте протягом 10 хвилин. Зніміть батарею із зарядного пристрою та встановіть її на снігоприбиральну

		лопату для використання
	Батарея не повністю вставлена в посадкове гніздо	Перевірте, чи правильно встановлена батарея у посадкове гніздо
	Батарея потребує обслуговування чи заміни	Зверніться в авторизований сервісний центр чи замініть батарею
Двигун увімкнений, проте ротор не обертається	Ремінь пошкоджено	Замініть ремінь (див. «Заміна робочого колеса»)
Електролопата залишає тонкий шар	Шкребок зношений	Замініть шкребок

ГАРАНТІЙНИЙ ТЕРМІН

Термін гарантійного обслуговування на інструменти TM GREENWORKS становить:

- 2 роки (24 місяці) для виробів, що використовуються власниками для власних (некомерційних) потреб;

- 1 рік (12 місяців) для всієї професійної техніки серії 82 В, а також усіх акумуляторних ручних інструментів серії 24 В (шурупвертів, дрилів, лобзиків, циркулярних пил, гайковертів, ліхтарів, багатофункціональних інструментів, ручних пирососів, шліфувальних машин та ін.), які використовуються в комерційних цілях і обсягах;

- 1 рік (12 місяців) для всіх акумуляторних батарей, які використовуються з професійними інструментами серії 82 В і всіма іншими акумуляторними інструментами, що застосовуються в комерційних цілях і обсягах (якщо інше не зазначено в спеціальному контракті між Продавцем і Покупцем);

- 2 роки (24 місяці) для акумуляторних батарей, що використовуються для особистих (некомерційних) потреб.

Гарантійний термін вираховується з дати продажу товару через роздрібну торговельну мережу. Ця дата зазначена в касовому чеку або іншому документі, що підтверджує факт придбання інструменту або АКБ. У разі усунення недоліків протягом гарантійного терміну він подовжується на період, упродовж якого пристрій не використовувався споживачем. Гарантійні зобов'язання не підлягають передачі третім особам.

ОБМЕЖЕННЯ

Гарантійне обслуговування покриває дефекти, пов'язані з якістю матеріалів і заводського збирання інструментів TM GREENWORKS. Гарантійне обслуговування поши-

рується на інструменти, продані на території України, починаючи з 2019 року, які мають гарантійний талон або товарний чек, що дозволяє здійснити ідентифікацію виробу за моделлю, серійним номером, кодом або датою виробництва та продажу. Гарантія виробника не поширюється на такі випадки:

1. Несправності інструмента, що виникли внаслідок природного зносу виробу, його вузлів, механізмів, а також приладь, таких як: електричні кабелі, ножі та різальні полотна, приводні ремені, фільтри, вугільні щітки, затискні пристрої і тримачі;

2. Механічні пошкодження, викликані порушенням правил експлуатації або зберігання, обумовлених в Інструкції з експлуатації;

3. Пошкодження, що виникли внаслідок неналежного використання інструмента (використання не за призначенням);

4. Пошкодження, що з'явилися внаслідок перегрівання, перевантаження, механічних впливів, проникнення в корпус інструмента атмосферних опадів, рідин, комах або речовин, які не є відходами, супроводжуваними його застосування за призначенням (стружка, тирса);

5. Пошкодження, які виникли внаслідок перевантаження інструмента, що призвело до одночасного виходу з ладу 2-х і більше компонентів (ротор і статор, електродвигун та інші вузли або деталі). До безумовних ознак перевантаження виробу належать, окрім інших, поява кольорів мінливості, деформації або оплавлення деталей і вузлів виробу, потемніння або обвуглювання ізоляції, ушкодження проводів електродвигуна під впливом високої температури;

6. Пошкодження, що виникли через недотримання термінів технічного обслуговування, зазначених в Інструкції з експлуатації;

7. Пошкодження, що виникли через невідповідність параметрів електромережі вимогам до електромережі, зазначеним на інструменті;

8. Пошкодження, викликані очищенням інструментів з використанням хімічно агресивних рідин;

9. Інструменти, що пройшли обслуговування або ремонт поза авторизованим сервісним центром (АЦ) GREENWORKS;

10. Пошкодження, що з'явилися внаслідок самостійної модифікації або розкриття інструмента поза АЦ;

11. Ремонт, здійснений з використанням запчастин, змінних деталей або додаткових компонентів, які не поставляються офіційним дистриб'ютором чи не схвалені до використання цією компанією, а також на пошкодження, що з'явилися внаслідок використання неоригінальних запчастин.

ГАРАНТІЙНЕ ОБСЛУГОВУВАННЯ

Для усунення несправності, що виникла протягом гарантійного терміну, Ви можете звернутися в авторизований сервісний центр (АЦ) GREENWORKS або до офіційного дистриб'ютора компанії, зазначеного в Інструкції, а також на сайті gwt.in.ua.

Підставою для надання послуги з гарантійного обслуговування в межах цих зобов'язань є правильно оформлений гарантійний талон, що містить інформацію про артикул, серійний номер, дату продажу інструмента, засвідчений підписом та печаткою Продавця. Якщо буде встановлено, що поломка інструмента пов'язана з порушенням гарантійних умов виробника, то Вам буде запропоновано платне обслуговування в одному з АЦ GREENWORKS. Ці гарантійні зобов'язання підлягають періодичним оновленням, щоб відповідати новій продукції компанії. Копія останньої редакції гарантійних зобов'язань буде доступна на сайті www.greenworkstools.eu і на україномовній версії сайту gwt.in.ua.

Офіційний сервісний партнер ТМ GREENWORKS в Україні — ТОВ «ЄВРОАРТ КОМПАНІ». Адреса: Україна, м. Харків, БЦ «Южний», пров. Сімферопольський, 6. Телефон: 0800-337-567.

Засоби малої механізації садово-городнього та лісгосподарського застосування механізовані торговельних марок Greenworks Tools, Greenworks відповідають вимогам стандартів і технічних регламентів України.



Виробник: Чанчжоу Глоуб Ко., Лтд.

Адреса: 213000, Китайська Народна Республіка, провінція Цзянсу, округ Чанчжоу, район Чжунлоу, шоссе Тсінганг, 65.

Країна виробництва: Китай.

Офіційне представництво та імпортер в Україні: товариство з обмеженою відповідальністю «ЄВРОАРТ КОМПАНІ».

Адреса: 61052, Україна, м. Харків, пров. Сімферопольський, 6. Телефон: 0800-337-567.

ДАНІ ПРО МЕРЕЖІ АСЦ GREENWORKS

№ з/п	Організація	Місто	Адреса	Телефон
1	ТОВ «ЄВРОАРТ КОМПАНІ»	Харків	БЦ «Южний», пров. Сімферопольський, 6	0-800-337-567

Забороняється викидати електроінструмент разом із побутовими відходами!

Електроінструмент, що відслужив свій термін і не підлягає відновленню, має утилізуватися відповідно до норм, діючих у країні експлуатації.

В інших обставинах:

- не викидайте електроінструмент разом із побутовим сміттям;
- рекомендується звертатися до спеціалізованих пунктів вторинної переробки сировини.

Дату виробництва вказано на етикетці пристрою в форматі: Місяць/Число/Рік.

Утилізація

Електроприлади, акумуляторні батареї, приладдя та упаковку треба здавати на екологічно чисту повторну переробку.

Не викидайте електроприлади й акумуляторні батареї/батарейки в побутове сміття!

Лише для країн ЄС

Відповідно до європейських директив 2012/19/EU і 2006/66/EC відпрацьовані електроінструменти, пошкоджені або відпрацьовані акумуляторні батареї/батарейки мають здаватися окремо й утилізуватися екологічно чистим способом.

УВАГА!

У разі припинення електропостачання або при відключенні інструмента від електромережі зніміть фіксацію (блокування) вимикача і переведіть його в положення «Вимкнено» для виключення подальшого мимовільного ввімкнення інструмента.

ОФИЦИАЛЬНЫЙ ДИЛЕР В УКРАИНЕ:

storgom.ua

ГРАФИК РАБОТЫ:

Пн. – Пт.: с 8:30 по 18:30

Сб.: с 09:00 по 16:00

Вс.: с 10:00 по 16:00

КОНТАКТЫ:

+38 (044) 360-46-77

+38 (066) 77-395-77

+38 (097) 77-236-77

+38 (093) 360-46-77

Детальное описание товара:

<https://storgom.ua/product/lopatasnegouborochnayaakkumulyatornayagreenworksgd40ssbezakbizu26008-7.html>

Другие товары: <https://storgom.ua/akkumulyatornye-snegouborshiki.html>