

ОЗСО им. Е.О.ПАТОНА с 1959 г.



# ПАСПОРТ

и инструкция по эксплуатации

Выпрямитель цифровой инверторный ПАТОН™

ВДИ-315Е







## СОДЕРЖАНИЕ

1. Общие положения	3
2. Ввод в эксплуатацию	6
2.1. Использование согласно назначению	6
2.2. Требования к размещению	6
2.3. Подключение к сети	7
2.4. Подключение сетевого штекера	7
3. Сварка штучными электродами (РДС «ММА»)	7
3.1. Функция Горячий Старт «Hot-Start»	8
3.2. Функция Форсаж Дуги «Arc-Force»	9
3.3. Функция Антиприлипания «Anti-Stick»	9
4. Уход и техническое обслуживание	9
5. Режим работы от трехфазного генератора	10
6. Правила хранения	10
7. Транспортирование	10
8. Технические данные	10
9. Комплект поставки	11
10. Поиск и устранение неисправностей	11
11. Правила техники безопасности	12
12. Принципиальная электрическая схема аппарата	15
13. Гарантийные обязательства	16
14. Свидетельство о приемке	17



**Подсоединение к силовой сети/силовому щиту (при 25°C):**

**ВНИМАНИЕ!** Учитывайте провода, проведённые в стенах и другие удлинители!

Используйте четырёхпроводной кабель (3 фазы + провод заземления)

Не заземляйте на нулевой провод!!!

Используемый электрод	Установленное значение тока	Сечение каждого фазного провода, кв. мм	Максимальная длина кабеля, м
Φ2 мм	не более 80А	0,75	215
		1,0	290
		1,5	430
Φ3 мм	не более 120А	1,0	180
		1,5	270
		2,5	450
Φ4 мм	не более 160А	1,5	200
		2,5	330
		4,0	530
Φ5 мм	не более 220А	1,5	140
		2,5	230
		4,0	370
Φ6 мм	не более 315А	1,5	90
		2,5	150
		4,0	240

## 1. ОБЩИЕ ПОЛОЖЕНИЯ

Выпрямители инверторные ПАТОН ВДИ-315Е, предназначены для ручной дуговой сварки (РДС «ММА») на постоянном токе. Эта «Standard» серия аппаратов предназначена для требовательных пользователей, кому нужен самый компактный и мощный аппарат с номинальным током 315А. Этого достаточно для работы с любыми электродами от  $\Phi$ 2мм до  $\Phi$ 6мм включая тугоплавкие, при этом продолжительность нагрузки на номинальном токе не менее 45%, что позволит решить большинство задач, как в бытовом, так и промышленном секторе (средние производства, крупные мастерские, автохозяйства и т.п.).

Во все фирменные модели ВДИ производства ПАТОН встроен блок защиты от пониженного напряжения питающей сети.

За счёт повышения частоты подаваемого напряжения на силовой трансформатор он уменьшается в десятки раз, поэтому аппарат имеет в несколько раз меньший вес и габаритные размеры при одинаковых выходных параметрах в сравнении с классическим выпрямителем на такой же номинальный ток.

Основные преимущества:

1. Помимо защиты от скачков напряжения установлена система стабилизации работы при **больших долговременных** перепадах межфазного напряжения сети от 320В до 440В;
2. Адаптирован к слабой электросети. За счёт высокого КПД источник обеспечивает **вдвое меньшее электропотребление** по сравнению с традиционными выпрямителями;
3. Удобство работы благодаря хорошей продолжительности нагрузки (ПН) на **номинальном токе**, что позволяет производить сварку **непрерывно** электродами  $\Phi$ 5мм на их рекомендуемом токе;
4. За счет конструкции высокая надёжность аппарата в условиях запылённого производства;
5. Печатные платы в аппарате покрыты **двумя слоями** высококачественного лака, который обеспечивает надёжность электроники в течении всего срока службы;
6. Плавная регулировка тока сварки во всем диапазоне;
7. Улучшенное возбуждение и стабильность горения дуги, что практически исключает прилипание электрода.
8. Очень малые габариты и вес аппарата без потери технических качеств, что упрощает производить сварку в труднодоступных местах.

ПАРАМЕТРЫ	ВДИ – 315Е
Номинальное напряжение трехфазной питающей сети 50Гц, В	3х380
Номинальный потребляемый ток в одной фазе сети, А	15,3
Номинальный сварочный ток, А	315
Максимальный действующий ток, А	390
Продолжительность нагрузки (ПН)	45% / при 315А 100% / при 210А
Пределы изменения межфазного напряжения сети, В	±15%
Пределы регулирования сварочного тока, А	50 – 315
Горячий старт «Hot-Start»	есть
Форсаж дуги «Arc-Force»	есть
Антиприлипания «Anti-Stick»	есть
Напряжение холостого хода, В	до 70
Напряжение поджига дуги, В	110
Номинальная потребляемая мощность, кВА	10,1
Максимальная потребляемая мощность, кВА	12,7
КПД, %	90
Охлаждение	принудительное
Диапазон рабочих температур	-25 ... +45°C
Габаритные размеры (длина, ширина, высота), мм:	388 x 144 x 316
Масса, кг	7,2
Класс защиты*	IP33

\* корпус аппаратов ВДИ-315Е не допускает попадание внутрь изделия тел диаметром более 2,5мм, а также обеспечивает защиту от дождя, когда вода, льющаяся вертикально или под углом 60° к вертикали не нарушает работу аппарата

Рекомендуемая длина силовых сварочных кабелей при сварке:

Модель аппарата	Длина кабелей, м (в одну сторону)	Сечение, мм <sup>2</sup>	Марка кабеля
ВДИ – 315Е	1...10	25	КГ 1х25
	2...14	35	КГ 1х35
	3...20	50	КГ 1х50



Рис.1. Элементы управления



1 – Регулятор сварочного тока, позволяет плавно регулировать сварочный ток.

2 – Индикатор статуса:

- а) постоянно светится зеленым – аппарат готов к работе;
- б) моргает желтым при сварке - рабочий режим;
- в) постоянно светится жёлтым - перегрев источника;
- г) не светится - нет питания;

3 – Сетевой выключатель;

А – Гнездо силового тока «+» типа байонет:

при сварке РДС – подключается кабель электрододержателя (в очень редких случаях при использовании специальных электродов подключается кабель клеммы «масса»);

В – Гнездо силового тока «-» типа байонет:

при сварке РДС – подключается кабель клеммы «масса» (в очень редких случаях при использовании специальных электродов подключается кабель электрододержателя).

## 2. ВВОД В ЭКСПЛУАТАЦИЮ

**ВНИМАНИЕ!** Перед вводом в эксплуатацию следует прочитать раздел „Правила техники безопасности“ п.11.

### 2.1 ИСПОЛЬЗОВАНИЕ СОГЛАСНО НАЗНАЧЕНИЮ

Сварочный аппарат предназначен исключительно: для ручной дуговой сварки штучным электродом.

Иное использование аппарата считается не соответствующим назначению. Изготовитель не несёт ответственности за ущерб, вызванный использованием аппарата не по назначению.

Использование согласно назначению подразумевает соблюдение указаний настоящего руководства по эксплуатации.

**ВНИМАНИЕ!** Сварочный аппарат не использовать для размораживания труб.

### 2.2 ТРЕБОВАНИЯ К РАЗМЕЩЕНИЮ

Сварочный аппарат защищен от проникновения инородных твёрдых тел диаметром более 2,5 мм.

Сварочный аппарат можно размещать и эксплуатировать на открытом воздухе. Внутренние электрические детали аппарата защищены от непосредственного воздействия сырости.

**ВНИМАНИЕ!** После окончания сварочных работ в жаркую погоду, либо интенсивных сварочных работ в любую погоду, аппарат сразу не выключать! Необходимо в течении 5 мин дать возможность остыть электронным компонентам.

**ВНИМАНИЕ!** После эксплуатации в холодное время года, после выключения и последующего остывания аппарата, внутри образуется конденсат, поэтому его нельзя включать раньше, чем через 3...4 часа!!!

Поэтому не отключайте аппарат в холодное время года, если планируете его включить раньше, чем через 4 часа.

**ВНИМАНИЕ!** Аппарат после сильного падения может быть опасным для жизни. Устанавливать на устойчивой твёрдой поверхности.

Необходимо размещать аппарат так, чтобы обеспечивался беспрепятственный вход и выход охлаждающего воздуха через вентиляционные отверстия на передней и задней панелях. Следите за тем, чтобы металлическая пыль (например, при наждачной шлифовке) не засасывалась непосредственно в аппарат вентилятором охлаждения.

### 2.3 ПОДКЛЮЧЕНИЕ К СЕТИ

Сварочный аппарат в серийном исполнении рассчитан на трехфазное сетевое напряжение 3х380В (нулевой провод N питающей сети не использовать для заземления).

**ВНИМАНИЕ!** При использовании аппарата с напряжением питания выше 450В все гарантийные обязательства изготовителя теряют силу!

Сетевой разъём, сечения кабелей сети питания, а также сетевые предохранители должны выбираться исходя из технических данных приведенных на стр. 4.

### 2.4 ПОДКЛЮЧЕНИЕ СЕТЕВОГО ШТЕКЕРА

**ВНИМАНИЕ!** Сетевой штекер должен соответствовать напряжению питания и токопотреблению сварочного аппарата (см. технические данные). Согласно технике безопасности, используйте заземление на «землю», запрещено на нулевой провод!!!

### 3. СВАРКА ШТУЧНЫМИ ЭЛЕКТРОДАМИ (РДС «ММА»)

- вставить кабель электрододержателя в гнездо источника А «+»;
- вставить кабель клеммы «масса» в гнездо источника В «-»;
- присоединить кабель клеммы «масса» к изделию;
- подключить сетевой кабель к трехфазной сети питания;
- сетевой выключатель 3 перевести в положение «I».

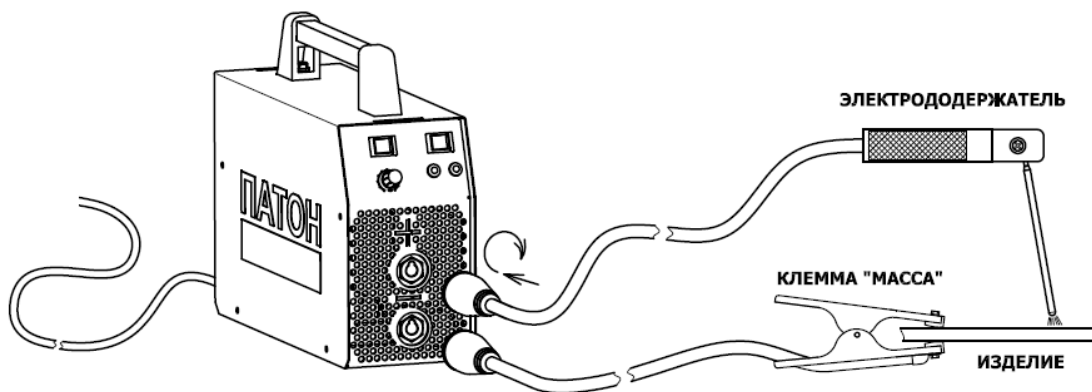


Рис.2. Схема подключения аппарата для сварки штучными электродами

**ВНИМАНИЕ!** После того как сетевой выключатель 3 переключен в положение «I», штучный электрод находится под напряжением. Не прикасайтесь электродом к токопроводящим или заземлённым предметам, таким как, например, корпус сварочного аппарата и т.д.

### 3.1 ФУНКЦИЯ ГОРЯЧИЙ СТАРТ «HOT-START»

Преимущества:

- улучшение старта дуги даже при использовании электродов с затрудненным поджигом дуги;
- более качественное проплавление основного металла во время поджига, следовательно, меньше непроваров;
- предотвращение шлаковых включений.

Чем достигается:

В течение короткого времени в момент поджига дуги сварочный ток увеличивается на 33% от заданной величины сварочного тока (Рис.3).

Пример: сварка электродом  $\Phi 3$ мм

Установленное регулятором значение сварочного тока составляет 90А.

Ток горячего старта составляет  $90\text{А} + 33\% = 120\text{А}$ .

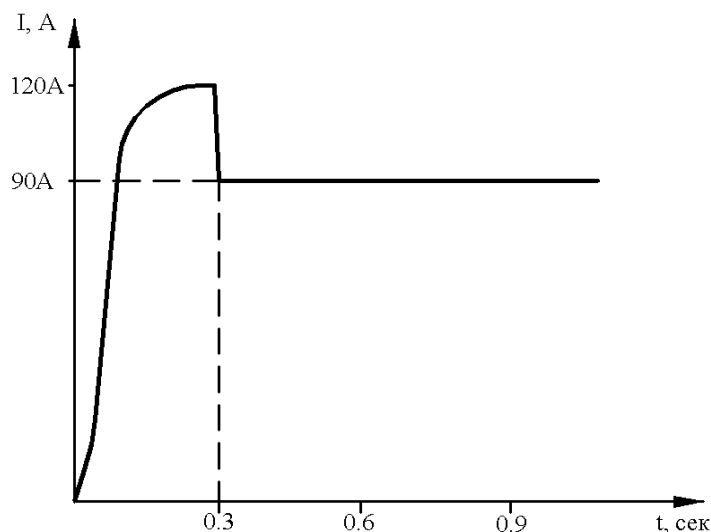


Рис.3. Функция Горячий старт „HOT-START“

### 3.2 ФУНКЦИЯ ФОРСАЖ ДУГИ «ARC-FORCE»

Преимущества:

- повышение стабильности процесса сварки при короткой дуге;
- улучшение каплепереноса металла в сварочную ванну;
- улучшение поджига дуги;
- уменьшение вероятности прилипания электрода.

Чем достигается:

При снижении напряжения на дуге ниже минимально допустимого для стабильного горения дуги, сварочный ток возрастает на 30% от установленного (Рис.4).

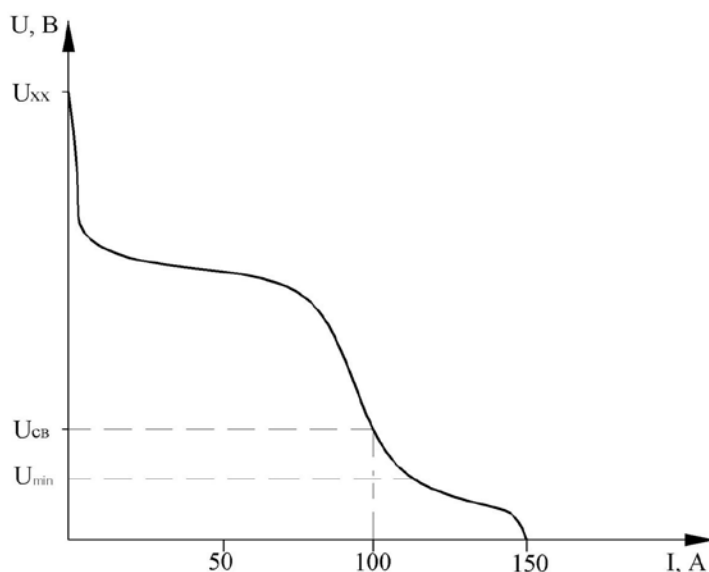


Рис.4. Функция Форсаж дуги „ARC-FORCE”

### 3.3 ФУНКЦИЯ АНТИПРИЛИПАНИЯ «ANTI-STICK»

При начальном поджиге дуги электрод может прилипнуть, прихватываться к изделию, что в свою очередь может привести к перегреву, а в последующем и порче электрода.

Если электрод прилип к изделию, аппарат через 0,6...0,8 сек снижает сварочный ток. Это облегчает сварщику возможность отделять (отрывать) электрод от изделия без риска обжечь глаза случайным поджигом дуги. После отрыва электрода от изделия, процесс сварки может быть беспрепятственно продолжен.

## 4. УХОД И ТЕХНИЧЕСКОЕ ОБСЛУЖИВАНИЕ

**ВНИМАНИЕ!** Перед тем, как открыть аппарат для профилактики, необходимо выключить его, вынуть сетевой штекер. Дать возможность разрядиться внутренним цепям аппарата (примерно 5 мин) и только после этого производить остальные действия. При уходе установить табличку, запрещающую производить включение.

Для того чтобы сохранить аппарат работоспособным на многие годы, необходимо соблюдать несколько правил:

- производить инспекцию по технике безопасности в заданные интервалы времени (см. Раздел „Правила техники безопасности“);
- при интенсивном использовании, рекомендуем раз в полгода продувать аппарат сухим сжатым воздухом. **Внимание!** Продувка со слишком короткого расстояния может привести к повреждению электронных компонентов;
- при большом скоплении пыли прочистить каналы системы охлаждения вручную.

## 5. РЕЖИМ РАБОТЫ ОТ ГЕНЕРАТОРА

Источник питания пригоден для работы от генератора при условии:

При работе электродом	Установленное значение тока	Минимальная мощность трехфазного генератора, кВА
Φ <sub>2</sub>	не более 80А	2,6
Φ <sub>3</sub>	не более 120А	4,1
Φ <sub>4</sub>	не более 160А	5,5
Φ <sub>5</sub>	не более 220А	8,3
Φ <sub>6</sub>	не более 315А	12,7

**ВНИМАНИЕ!** Для безотказной работы выходное линейное напряжение генератора не должно выходить за допустимые пределы 320-440В!

## 6. ПРАВИЛА ХРАНЕНИЯ

Законсервированный и упакованный аппарат хранить в условиях хранения 4 по ГОСТ 15150-69 сроком 3 года.

Расконсервированный аппарат должен храниться в сухих закрытых помещениях при температуре воздуха не ниже плюс 5 °С. В помещениях не должно быть паров кислот и других активных веществ.

## 7. ТРАНСПОРТИРОВАНИЕ

Упакованный аппарат может транспортироваться всеми видами транспорта, обеспечивающими его сохранность с соблюдением правил перевозок, установленных для транспорта данного вида.

## 8. ТЕХНИЧЕСКИЕ ДАННЫЕ

**ВНИМАНИЕ!** Если аппарат рассчитан на специальное напряжение питания, его технические данные приведены на идентификационной щитке на верхней или задней панели. В этом случае сетевой штекер, сетевой кабель следует выбирать в соответствии с используемым напряжением.

Параметры	ВДИ-315Е
Номинальное напряжение сети 50/60Гц, В	~3х380
Пределы изменения напряжения сети, В	±15%
КПД, %	90
Пределы регулирования сварочного тока, А	50 – 315
Сварочный ток при: 5 мин / 45% ПН	315 А
5 мин / 100% ПН	210 А
Макс. потребляемая мощность, кВА	12,7
Нормальное рабочее напряжение: - штучный электрод РДС	23,4 – 29 В

## 9. КОМПЛЕКТ ПОСТАВКИ

- |  |         |
|--|---------|
| 1. Аппарат с сетевым кабелем                 | – 1 шт; |
| 2. Ремень для переноски на плече             | – 1 шт; |
| 3. Фирменный кейс «ПАТОН»                    | – 1 шт; |
| 4. Кабель сварочный с электрододержателем 3м | – 1 шт; |
| 5. Кабель сварочный с клеммой «массы» 3м     | – 1 шт; |
| 6. Инструкция по эксплуатации                | – 1 шт. |

## 10. ПОИСК И УСТРАНЕНИЕ НЕИСПРАВНОСТЕЙ

Неисправность	Причина	Устранение
<b>Нет сварочного тока</b> Сетевой выключатель включён, индикатор статуса не светится	Обрыв сетевого кабеля	Проверить сетевую кабель.
	Межфазное напряжение питающей сети ниже 290В	Отключить аппарат и подключить к сети с соответствующим питающим напряжением
	Вышел из строя внутренний блок питания источника	Обратиться в сервисный центр
<b>Нет сварочного тока</b> Сетевой выключатель включён, индикатор статуса источника светится зелёным	Плохой контакт в сварочных кабелях	Проверить штекерные соединения на аппарате

<b>Нет сварочного тока</b> Сетевой выключатель включён, индикатор статуса источника светится жёлтым	Сработал термодатчик	Дождаться пока аппарат остынет; после этого он автоматически снова включится
	Недостаточна подача охлаждающего воздуха	Обеспечить достаточный приток воздуха, прочистить вентиляционные отверстия
	Неисправен термодатчик	Обратиться в сервисный центр
<b>Затрудненный поджиг дуги при сварке штучным электродом,</b> индикатор статуса источника кратковременно мигает зелёным светом	Линейное напряжение питающей сети в момент поджига близко к минимально допустимому значению 305В	Если невозможно увеличить сечение подводящих сетевых проводов, попробуйте уменьшить значение установленного тока, до момента, когда дугу можно зажечь. После этого возьмите электрод согласно значению тока.
<b>Во время сварки происходит обрыв дуги</b>	Напряжение горения дуги используемого электрода слишком высокое	Проверить по документации изготовителя электрода рекомендуемый ток сварки и установить его на аппарате
<b>Штучный электрод прилипает к изделию</b>	Значение сварочного тока слишком низкое	Установить более высокое значение сварочного тока
<b>Плохое качество сварки (сильное разбрызгивание)</b>	Неправильная полярность электрода	Изменить полярность электрода (согласно данным изготовителя электродов)
	Плохой контакт с массой	Закрепить клемму массы как можно ближе к зоне сварки

## 11. ПРАВИЛА ТЕХНИКИ БЕЗОПАСНОСТИ

### ОБЩИЕ ПОЛОЖЕНИЯ

Сварочный аппарат изготовлен в соответствии с техническими стандартами и установленными правилами техники безопасности. Тем не менее, при неправильном обращении возникает опасность:

- травмирования обслуживающего персонала или третьего лица;
- причинения ущерба самому аппарату или материальным ценностям предприятия;
- нарушения эффективного рабочего процесса.

Все лица, которые связаны с вводом в эксплуатацию, управлением, уходом и техническим обслуживанием аппарата должны

- пройти соответствующую аттестацию;



- обладать знаниями по сварке;
- точно соблюдать данную инструкцию.

Неисправности, которые могут снизить безопасность, должны быть срочно устранены.

### **ОБЯЗАННОСТИ ПОЛЬЗОВАТЕЛЯ**

Для личной защиты соблюдайте следующие правила:

- носить прочную обувь, сохраняющую изолирующие свойства в том числе и во влажных условиях;
- защищать руки изолирующими перчатками;
- глаза защищать защитной маской с отвечающим стандартам техники безопасности фильтром против ультрафиолетового излучения;
- использовать только соответствующую (трудно воспламеняющуюся) одежду.

### **ОПАСНОСТЬ ВРЕДНЫХ ГАЗОВ И ИСПАРЕНИЙ**

- возникший дым и вредные газы удалить из рабочей зоны специальными средствами;
- обеспечить достаточный приток свежего воздуха;
- пары растворителей не должны попадать в зону излучения сварочной дуги.

### **ОПАСНОСТЬ ВЫЛЕТА ИСКР**

- воспламеняющиеся предметы удалить из рабочей зоны;
- не допускаются сварочные работы на емкостях, в которых хранятся или хранились газы, горючее, нефтепродукты. Возможна опасность взрыва остатков этих продуктов;
- в пожаро и взрывоопасных помещениях соблюдать особые правила, в соответствии с национальными и международными нормами.

### **ОПАСНОСТЬ НАПРЯЖЕНИЯ ПИТАЮЩЕЙ СЕТИ И СВАРОЧНОГО ТОКА**

- поражение электрическим током может быть смертельным, аппарат должен быть надежно заземлен, не использовать для этих целей нейтральный провод сети;
- созданные высокочастотным током магнитные поля могут оказывать отрицательное воздействие на работоспособность электроприборов (например, кардиостимулятор). Лица, носящие такие приборы, должны посоветоваться с врачом, прежде чем приближаться к рабочей сварочной площадке;
- сварочный кабель должен быть прочным, неповрежденным и изолированным. Ослабленные соединения и повреждённый кабель нужно незамедлительно заменить. Сетевые кабели и кабели сварки должны систематически проверяться специалистом-электриком на исправность изоляции;
- во время использования запрещается снимать внешний кожух аппарата.

### **НЕФОРМАЛЬНЫЕ МЕРЫ ПРЕДОСТОРОЖНОСТИ**

- инструкцию постоянно хранить вблизи места применения сварочного аппарата;
- дополнительно к инструкции соблюдать действующие общие и местные правила техники безопасности и экологии;
- все указания на сварочном аппарате содержать в читаемом состоянии.

### **БЛУЖДАЮЩИЕ СВАРОЧНЫЕ ТОКИ**



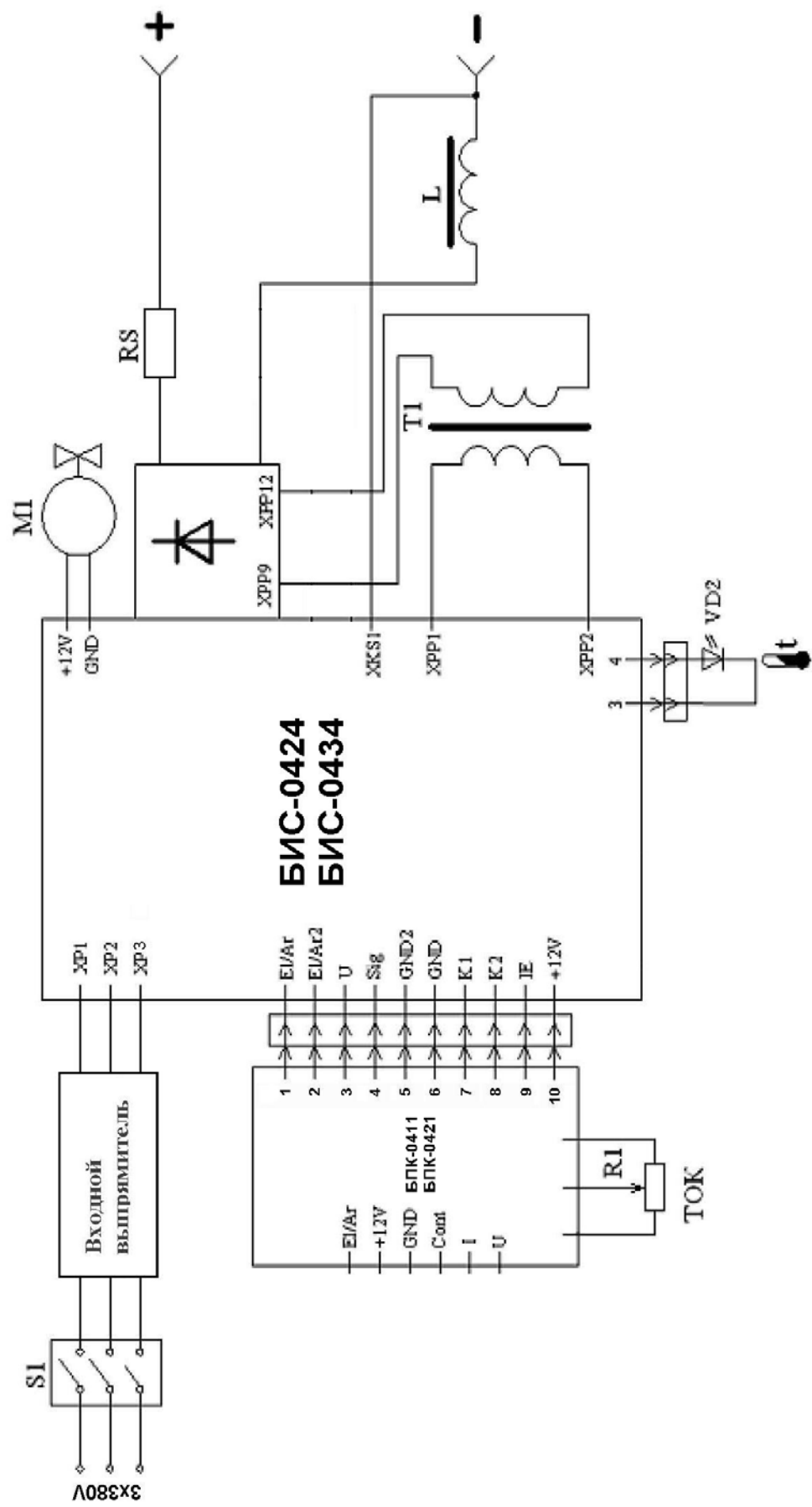
-следить за тем, чтобы клемма кабеля «массы» была прочно присоединена к месту сварки;

-по возможности не устанавливать сварочный аппарат непосредственно на электропроводное покрытие пола или рабочего стола, использовать изолирующие прокладки.

### **МЕРЫ ПРЕДОСТОРОЖНОСТИ В ОБЫЧНЫХ УСЛОВИЯХ**

Минимум один раз в неделю проверять аппарат на внешние повреждения и функционирование предохранительных устройств.

## 12. ПРИНЦИПИАЛЬНАЯ ЭЛЕКТРИЧЕСКАЯ СХЕМА АППАРАТА



Принципиальная электрическая схема аппарата ПАТОН ВДИ-315Е DC MMA

### 13. ГАРАНТИЙНЫЕ ОБЯЗАТЕЛЬСТВА

ОЗСО ИЭС им. Е.О. Патона гарантирует исправную работу аппарата при соблюдении потребителем условий эксплуатации, хранения и транспортирования.

**ВНИМАНИЕ! Бесплатное гарантийное обслуживание отсутствует при механических повреждениях сварочного аппарата!**

Срок основной гарантии на сварочные инверторы серии Standard составляет 3 года. Основной гарантийный период исчисляется со дня продажи инверторного оборудования конечному покупателю.

В течение основного гарантийного периода продавец обязуется, бесплатно для владельца инверторного оборудования ТМ «ПАТОН»:

- произвести диагностику и выявить причину поломки,
- обеспечить необходимыми для выполнения ремонта узлами и элементами,
- провести работы по замене вышедших из строя элементов и узлов,
- провести тестирование отремонтированного оборудования.

Основные гарантийные обязательства не распространяются на оборудование:

- с механическими повреждениями, повлиявшими на работоспособность аппарата (деформация корпуса и деталей в следствии падение с высоты или падения на оборудование тяжёлых предметов, выпадение кнопок и разъёмов),
- со следами коррозии, которая стала причиной неисправного состояния,
- вышедшее из строя по причине воздействия на его силовые и электронные элементы обильной влаги,
- вышедшее из строя по причине накопления внутри токопроводящей пыли (угольная пыль, металлическая стружка и др.),
- в случае попытки самостоятельного ремонта его узлов и/или замены электронных элементов,
- данное оборудование, в зависимости от условий эксплуатации рекомендуется, один раз в полгода, во избежание выхода аппарата из строя, проводить чистку внутренних элементов и узлов сжатым воздухом, снять защитную крышку. Чистку необходимо проводить аккуратно, удерживая шланг компрессора на достаточном расстоянии во избежание повреждения пайки электронных компонентов и механических частей.

Также основные гарантийные обязательства не распространяются на вышедшие из строя внешние элементы оборудования, подверженные физическому контакту, и сопутствующие/расходные материалы, претензии по которым принимаются не позже двух недель после продажи:

- кнопка включения и выключения,
- ручки регулировки сварочных параметров,
- разъёмы подключения кабелей,
- разъёмы управления,
- сетевой кабель и вилка сетевого кабеля,

- ручка для переноски, наплечный ремень, кейс, коробка,
- электрододержатель, клемма «массы», сварочные кабели.

Продавец оставляет за собой право отказать в предоставлении гарантийного ремонта, либо установить в качестве даты начала исполнения гарантийных обязательств месяц и год выпуска аппарата (устанавливаются по серийному номеру):

- при утере паспорта владельцем,
- при отсутствии корректного или вообще какого-либо заполнения паспорта продавцом при продаже аппарата,
- гарантийный срок продлевается, на срок гарантийного обслуживания аппарата в сервисном центре.

---

#### 14. СВИДЕТЕЛЬСТВО О ПРИЁМКЕ

Выпрямитель инверторный «ПАТОН ВДИ-315Е»

Серийный номер В \_\_\_\_\_ Е соответствует ГОСТ 13821-77

и признан годным к эксплуатации.

Дата продажи " \_\_\_\_\_ " \_\_\_\_\_ 20 \_\_\_\_ г.

М.П. \_\_\_\_\_

(подпись продавца)

---

#### Адрес центрального сервисного центра «ПАТОН»

03045, Украина, г.Киев, ул. Новопиროговская, 66, ближайшие ориентиры:  
Автоцентр на Столичном шоссе, район Корчеватое 2, м. Выдубычи  
тел. техподдержки: +38(044)259-40-00

Для отправки грузоперевозчиком «Новая почта» или «САТ» необходимо указать доставку до дверей (адресная доставка) получатель – ДЗЗУ ім. Е.О. Патона

**Внимание!** Сварочные кабели для проведения ремонтных работ не нужны, по этой причине настоятельно просим НЕ ПРИСЫЛАТЬ!

**ВНИМАНИЕ!** Доставка оборудования в сервисный центр «ПАТОН» осуществляется ЗА СЧЕТ ПРОИЗВОДИТЕЛЯ ТОЛЬКО В ТЕЧЕНИЕ 1 ГОДА с момента покупки! Свыше 1 года – за счет покупателя.

Дата приёма на ремонт " \_\_\_\_\_ " \_\_\_\_\_ 20\_\_ г.

\_\_\_\_\_  
(подпись)

Признаки неработоспособности:

\_\_\_\_\_

Причина: \_\_\_\_\_

\_\_\_\_\_

\_\_\_\_\_

\_\_\_\_\_

Тел. технической поддержки: +38 (044) 259-40-00

Адрес сервисного центра: г. Киев, ул. Новопириоговская, 66

=====

Дата приёма на ремонт " \_\_\_\_\_ " \_\_\_\_\_ 20\_\_ г.

\_\_\_\_\_  
(подпись)

Признаки неработоспособности:

\_\_\_\_\_

Причина: \_\_\_\_\_

\_\_\_\_\_

\_\_\_\_\_

\_\_\_\_\_

Тел. технической поддержки: +38 (044) 259-40-00

Адрес сервисного центра: г. Киев, ул. Новопириоговская, 66



Дата приёма на ремонт " \_\_\_\_ " \_\_\_\_\_ 20\_\_ г.

\_\_\_\_\_  
(подпись)

Признаки неработоспособности:

\_\_\_\_\_

Причина: \_\_\_\_\_

\_\_\_\_\_

\_\_\_\_\_

\_\_\_\_\_

Тел. технической поддержки: +38 (044) 259-40-00  
Адрес сервисного центра: г. Киев, ул. Новопириоговская, 66

=====

Дата приёма на ремонт " \_\_\_\_ " \_\_\_\_\_ 20\_\_ г.

\_\_\_\_\_  
(подпись)

Признаки неработоспособности:

\_\_\_\_\_

Причина: \_\_\_\_\_

\_\_\_\_\_

\_\_\_\_\_

\_\_\_\_\_

Тел. технической поддержки: +38 (044) 259-40-00  
Адрес сервисного центра: г. Киев, ул. Новопириоговская, 66

Дата приёма на ремонт " \_\_\_\_\_ " \_\_\_\_\_ 20\_\_ г.

\_\_\_\_\_  
(подпись)

Признаки неработоспособности:

\_\_\_\_\_

Причина: \_\_\_\_\_

\_\_\_\_\_

\_\_\_\_\_

\_\_\_\_\_

Тел. технической поддержки: +38 (044) 259-40-00

Адрес сервисного центра: г. Киев, ул. Новопиროговская, 66

=====

Дата приёма на ремонт " \_\_\_\_\_ " \_\_\_\_\_ 20\_\_ г.

\_\_\_\_\_  
(подпись)

Признаки неработоспособности:

\_\_\_\_\_

Причина: \_\_\_\_\_

\_\_\_\_\_

\_\_\_\_\_

\_\_\_\_\_

Тел. технической поддержки: +38 (044) 259-40-00

Адрес сервисного центра: г. Киев, ул. Новопиросовская, 66

## **ОФИЦИАЛЬНЫЙ ДИЛЕР В УКРАИНЕ:**

[storgom.ua](http://storgom.ua)

## **ГРАФИК РАБОТЫ:**

Пн. – Пт.: с 8:30 по 18:30

Сб.: с 09:00 по 16:00

Вс.: с 10:00 по 16:00

## **КОНТАКТЫ:**

+38 (044) 360-46-77

+38 (066) 77-395-77

+38 (097) 77-236-77

+38 (093) 360-46-77

Детальное описание товара:

<https://storgom.ua/product/invertorsvarochnyypatonvdi-3-5e-3-0vdcmma.html>

Другие товары: <https://storgom.ua/inventory.html>