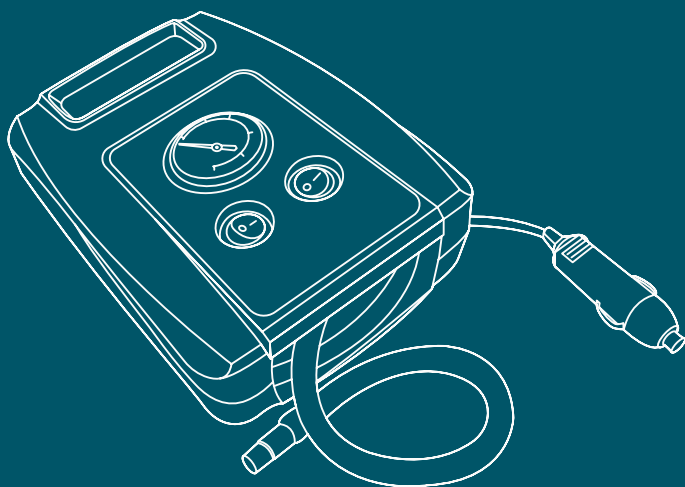


Air Compressor HY 1535

User manual

- RU** Руководство пользователя
Воздушный компрессор
- UA** Інструкція з експлуатації
Повітряний компресор
- LV** Lietošanas instrukcija
Gaisa kompresors
- LT** Naudojimo instrukcija
Oro kompresorius
- EE** Kasutusjuhend
Õhukompressor
- BG** Ръководство на потребителя
Въздушен компресор
- PL** Instrukcja użytkownika
Sprężarka powietrza





Перед началом эксплуатации внимательно прочитайте руководство пользователя



Перед використанням продукту уважно ознайомтесь з цим посібником по експлуатації



Pirms iekārtas lietošanas uzmanīgi izlasiet instrukciju



Prieš pradėdami naudoti įranga, būtinai atidžiai perskaitykite šį žinyną



Enne seadmete kasutamist tuleb lugeda hoolikalt kasutusjuhendit

- RU** 4
Производитель оставляет за собой право на внесение изменений в конструкцию, дизайн и комплектацию изделий. Изображения в инструкции могут отличаться от реальных узлов и надписей на изделии.
- UA** 12
Виробник залишає за собою право внесення змін в конструкцію, дизайн і комплектацію виробів. Зображення в інструкції можуть відрізнятися від реальних вузлів і агрегатів.
- LV** 20
Ražotājam ir tiesības veikt izmaiņas izstrādājuma dizainā, konstrukcijā un pilnajā komplektācijā. Šajā instrukcijā publicētie attēli var atšķirties no faktiskajām izstrādājuma detaļām un marķējumiem.
- LT** 28
Gamintojas pasilieka teisę keisti gaminio sandarą, sudėtį ir visą gaminį. Šiame žinyne pateiktos nuotraukos gali skirtis nuo tikrų gaminių ir gaminių žymėjimų.
- EE** 36
Tootja jätab endale õiguse teha toote disainis, ehituses ja komplektis muudatusi. Käesolevas juhendis olevad pildid võivad toote tegelikest koostudest ja märgistustest erineda.

ОГЛАВЛЕНИЕ

Примечания.....	4
Предисловие.....	4
Технические характеристики.....	5
Описание изделия и комплектность.....	5
Общий вид и составные части изделия.....	6
Информация по безопасности.....	7
Работа с устройством.....	7
Тех. обслуживание.....	9
Условия гарантии.....	10
Возможные причины неисправностей.....	11

ПРИМЕЧАНИЯ

Серийный номер изделия HYUNDAI на табличке, расположенной на изделии содержит информацию о дате его производства:

1. Год изготовления
2. Первая буква наименования модели
3. Техническая информация
4. Месяц изготовления
5. Серийный номер

18TF0500001

1	2	3	4			5			

Расшифровка примера: изготовлено в мае 2018 года.

ПРЕДИСЛОВИЕ

Благодарим Вас за приобретение воздушного компрессора HYUNDAI.

В данном руководстве содержится описание техники безопасности и процедур по обслуживанию и использованию воздушного компрессора HYUNDAI HY 1535.

Все данные в Руководстве пользователя содержат самую свежую информацию, доступную к моменту печати. Просим принять во внимание, что некоторые изменения, внесенные производителем могут быть не отражены в данном руководстве. А также изображения и рисунки могут отличаться от реального изделия. При возникновении проблем используйте полезную информацию, расположенную в конце руководства.

Перед началом работы с изделием необходимо внимательно прочитать руководство пользователя. Это поможет избежать возможных травм и повреждения компрессора.

ТЕХНИЧЕСКИЕ ХАРАКТЕРИСТИКИ

Воздушный компрессор		HY 1535
Максимальное давление	PSI / ATM	100 / 6.8
Максимальная производительность	л/мин	35
Рабочее напряжение	B	12
Максимальный рабочий ток	A	8
Мощность	Вт	100
Время непрерывной работы	мин	20
Длина провода	см	280
Длина шланга	см	60
Диапазон рабочих температур	°C	-30 – +80
Уровень шума (расстояние не менее 1 метра)	дБ	90
Тип компрессора	поршневой, не требующий смазки	
Система гашения вибрации	есть	
Радиатор	встроен в корпус	
Фонарь	есть	
Хранение проводов и аксессуаров	предусмотрено	
Набор дополнительных игл-переходников	есть	

ОПИСАНИЕ ИЗДЕЛИЯ И КОМПЛЕКТНОСТЬ

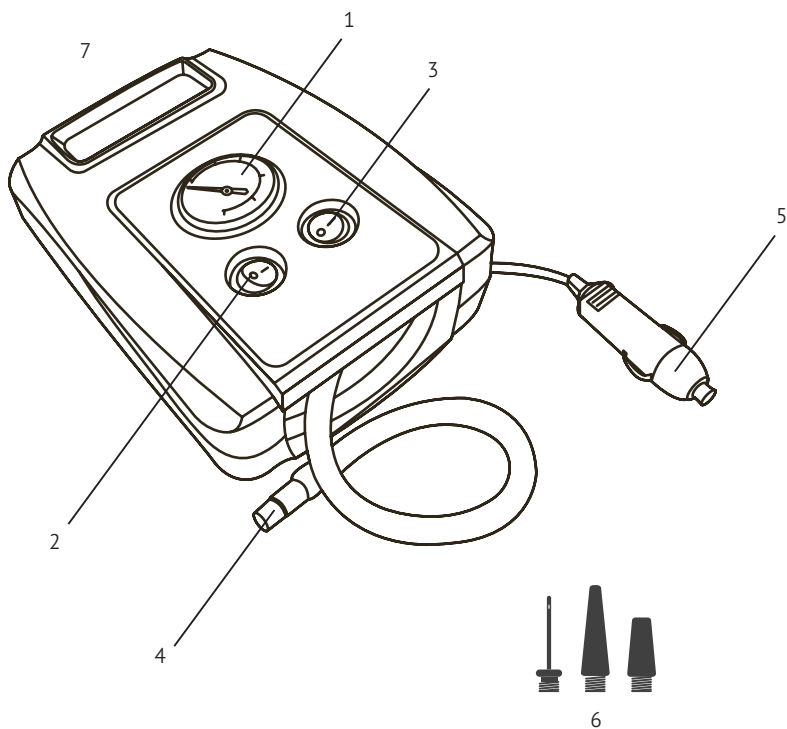
Компрессор HYUNDAI HY 1535 в ударопрочном корпусе предназначен для накачивания автомобильных, мотоциклетных и велосипедных шин, надувного спортивного инвентаря. Надёжный, современный, удобный и простой в использовании прибор.

Данная модель работает от гнезда прикуривателя с напряжением 12В.

В комплект входят:

1. Компрессор 1 шт.
2. Руководство пользователя 1 шт.
3. Гарантийный талон 1 шт.
4. Упаковка 1 шт.

ОБЩИЙ ВИД И СОСТАВНЫЕ ЧАСТИ КОМПРЕССОРА



- 1 Манометр
- 2 Кнопка включения / выключения фонарика
- 3 Кнопка включения / выключени компрессора
- 4 Соединительный коннектор
- 5 Штекер шнура питания
- 6 Набор насадок
- 7 Фонарь

ИНФОРМАЦИЯ ПО БЕЗОПАСНОСТИ

Общие указания по технике безопасности

- Внимательно изучите инструкцию перед тем, как приступить к использованию прибора. Нарушение правил использования прибора может привести к поражению электрическим током, возгоранию и серьезным травмам.
- Сохраните данную инструкцию для дальнейшего использования.
- Компрессор предназначен для накачивания автомобильных, мотоциклетных и велосипедных шин, надувного спортивного инвентаря. Он не предназначен для накачивания больших надувных изделий: надувных кроватей, лодок и т.д. Запрещается использовать компрессор не по назначению.

Данный компрессор не предназначен для нагнетания воздуха в воздушные ресиверы, баллоны и амортизаторы.



- Беречь от детей! Не оставляйте прибор без присмотра, если поблизости находятся дети.
- Не оставляйте работающий компрессор без внимания.
- Не пользуйтесь компрессором непрерывно более 20 минут. Более длительная работа может привести к перегреву компрессора и выходу его из строя. Дайте компрессору остыть не менее 20 минут перед повторным использованием.
- Не превышайте максимальное давление в шине или других изделиях, которое обычно указано на покрышке автомобиля или спортивного инвентаря.
- Не пользуйтесь компрессором в пожароопасных зонах, вблизи от легковоспламеняющихся веществ.
- Не пользуйтесь компрессором во влажных или сырых условиях.
- Используйте компрессор только с приложенными к нему аксессуарами.

Электробезопасность

Данный компрессор предназначен для работы только от источника постоянного тока 12В. Не используйте никаких других источников электропитания, не изменяйте конструкцию компрессора.



- Если аккумуляторная батарея Вашего автомобиля недостаточно заряжена, напряжение в бортовой сети может быть недостаточным для эффективной работы компрессора. В таком случае рекомендуется пользоваться компрессором при включенном двигателе автомобиля.
- Не включайте двигатель автомобиля в плохо проветриваемом помещении, это может привести к отравлению выхлопными газами!
- Не переносите компрессор за шнур питания или воздушный шланг.
- Не допускайте попадания грязи, пепла или других предметов в гнездо прикуривателя. Посторонние предметы могут служить причиной нарушения надежного электрического контакта, вызывать перегрев гнезда прикуривателя и служить причиной повреждения автомобиля, травмы и пожара.
- По окончании использования компрессора сразу отсоедините его от бортовой сети.

РАБОТА С УСТРОЙСТВОМ

1. Извлеките компрессор из сумки*.
2. Вставьте штекер шнура питания в 12В гнездо прикуривателя автомобиля.
3. Присоедините коннектор воздушного шланга к золотнику шины.

*если входит в комплект поставки

Накачка автомобильной шины

- Подсоедините навинчиваемый наконечник воздушного шланга к золотнику шины, поворачивая его по часовой стрелке, пока он не будет надежно прикреплен к золотнику.
- Вставьте штекер шнура питания в 12В гнездо прикуривателя автомобиля.
- Убедитесь, что двигатель автомобиля запущен / запустите двигатель автомобиля.
- Включите компрессор (кнопка включения в положение «I»). Контролируйте давление по манометру.
- Как только давление в шине достигнет требуемого значения, выключите компрессор (кнопка включения в положение «0»).
- Чтобы отсоединить воздушный шланг от золотника шины, поверните наконечник шланга против часовой стрелки.
- Отсоедините штекер шнура питания от 12В гнезда прикуривателя автомобиля.
- Храните прибор и аксессуары в сумке* для переноски чтобы не потерять какие-либо детали.

*если входит в комплект поставки

Накачка мячей и других надувных изделий

- Вставьте штекер шнура питания в 12В гнездо прикуривателя автомобиля.
- Убедитесь, что двигатель автомобиля запущен / запустите двигатель автомобиля.
- Выберите из комплекта необходимую насадку и приверните ее на наконечник воздушного шланга.
- Вставьте наконечник с насадкой в отверстие для накачки соответствующего изделия.
- Включите компрессор (кнопка включения в положение «I»). Контролируйте давление по манометру.
- Как только давление в изделии достигнет требуемого значения, выключите компрессор (кнопка включения в положение «0»).
- Отсоедините наконечник с насадкой от накачанного изделия, отсоедините насадку от наконечника воздушного шланга.
- Отсоедините штекер шнура питания от 12В гнезда прикуривателя автомобиля.
- Храните прибор и аксессуары в сумке* для переноски чтобы не потерять какие-либо детали.

*если входит в комплект поставки

ВНИМАНИЕ!

- Подключать только к сети 12 вольт постоянного тока. Убедитесь, что в электрической розетке вашего автомобиля 12В нет остатков пепла или мусора. Грязная 12В розетка может привести к перегреву компрессора и кабеля питания. Перегрев может привести к повреждению вашего компрессора / транспортного средства и может стать причиной телесных повреждений или травм (отключайте питание, когда прибор не используется).
- Данный компрессор предназначен для накачивания автомобильных шин, велосипедных шин, шин мотоциклов и квадроциклов, спортивного инвентаря, надувных матрасов, пляжных игрушек и других предметов. Не используйте для каких-либо других целей, кроме накачивания. В этом случае возможны телесные повреждения или травмы.

ВАЖНО!

- Дайте компрессору остыть в течение 10 минут после каждых 10 минут непрерывной работы.
- После использования обязательно отключайте от сети.
- Компрессор - не игрушка. Хранить в недоступном для детей месте.
- Не переносите компрессор за воздушный шланг или шнур питания, это может привести к их повреждению.
- Не оставляйте компрессор без присмотра во время работы.
- Не превышайте максимально разрешенное давления для соответствующих изделий.

Пожалуйста, следуйте инструкциям производителя для предмета, который вы накачиваете.

- Не используйте компрессор вблизи от легковоспламеняющиеся зон / веществ.
- Не используйте компрессор во влажных условиях.
- Эксплуатируйте компрессор только с прилагаемыми аксессуарами.
- Используйте защитные очки при эксплуатации.
- Рекомендуется, чтобы аккумулятор вашего автомобиля был полностью заряжен, чтобы получить максимальную производительность от компрессора.
- Для достижения наилучших результатов и большей эффективности, рекомендуется использовать компрессор при заведенном двигателе автомобиля. В таком случае используйте компрессор только на улице или в хорошо проветриваемых помещениях во избежание отравления выхлопными газами автомобиля. 12В розетки большинства транспортных средств будут работать при выключенном зажигании, однако некоторые транспортные средства требуют, чтобы зажигание было включено.

ТЕХНИЧЕСКОЕ ОБСЛУЖИВАНИЕ УСТРОЙСТВА

Для надежной работы устройства

- После каждого использования удаляйте грязь с компрессора. Для очистки корпуса пользуйтесь влажной салфеткой. Не используйте растворители или острые предметы.
- Периодически проверяйте целостность и надежность кабеля, шланга, отсутствие на них повреждений.

Перед проведением любых работ по техническому обслуживанию убедитесь, что компрессор отключен от источника питания. Выполняйте только те работы по техобслуживанию, которые описаны в инструкции по эксплуатации.

По вопросу выполнения других профилактических работ обращайтесь в авторизованные сервисные центры HYUNDAI. Полный список адресов вы сможете найти на официальном сайте:

www.hyundai-direct.biz



Хранение

- Храните устройство в аккуратном собранном состоянии.
- Место хранения должно быть сухим и недоступным для детей.

Утилизация



Вышедшие из строя приборы, аккумуляторы и батареи запрещается утилизировать вместе с бытовыми отходами!



Прибор, его упаковка и принадлежности изготовлены из материалов, подлежащих вторичной переработке, поэтому их следует утилизировать соответствующим образом.

УСЛОВИЯ ГАРАНТИИ

Воздушные компрессоры HYUNDAI проходят обязательную сертификацию и соответствуют требованиям ТР ТС 004/2011 «О безопасности низковольтного оборудования»; ТР ТС 010/2011 «О безопасности машин и оборудования»; ТР ТС 020/2011 «Электромагнитная совместимость технических средств».

В течение гарантийного срока устраняются бесплатно неисправности, возникшие из-за применения некачественного материала при производстве и дефекты сборки, допущенные по вине производителя. Гарантия вступает в силу только при правильном заполнении гарантийного талона и отрезных купонов. Изделие принимается в ремонт в чистом виде, полной комплектности.

Срок службы изделия составляет 5 лет. Гарантийный срок изделия составляет 3 года.

Информация о дате изготовления и серийный номер содержатся также в гарантийном талоне.

Гарантийный талон является обязательным приложением к данному руководству пользователя.

Гарантия не распространяется:

- На механические повреждения (трещины, сколы и т.д.) и повреждения, вызванные воздействием агрессивных сред, попаданием инородных предметов внутрь изделия и вентиляционные решетки, а также на повреждения, наступившие вследствие неправильного хранения (коррозия металлических частей);
- На неисправности, возникшие вследствие перегрузки изделия или неправильной эксплуатации, применения изделия не по назначению, а также при нестабильности параметров электросети, превышающих нормы, установленные ГОСТ Р 54149-2010. Безусловными признаками перегрузки изделия являются оплавление или изменение цвета деталей вследствие воздействия высокой температуры, выход из строя двух и более узлов одновременно, задиры на поверхностях цилиндра или поршня, разрушение поршневых колец, шатунных вкладышей. Также гарантийные обязательства не распространяются на выход из строя автоматического регулятора напряжения электрогенераторов вследствие неправильной эксплуатации;
- На быстроизнашиваемые части (угольные щетки, ремни, резиновые уплотнители, сальники, амортизаторы, пружины сцепления, свечи зажигания, глушители, форсунки, шкивы, направляющие ролики, тросы, ручные стартеры, зажимные патроны, цанги, съемные аккумуляторы, фильтрующие и предохранительные элементы, смазку, сменные приспособления, оснастку, ножи, буры и т.п.);
- На электрические кабели с механическими и термическими повреждениями;
- На изделие, вскрывавшееся или отремонтированное вне авторизованного сервисного центра.



Признаками вскрытия изделия вне авторизованного сервисного центра являются, в том числе заломы шлицевых частей крепежных элементов.

- На профилактику, обслуживание изделия (чистка, промывка, смазка и т.п), установку и настройку изделия;
- в случае естественного износа изделия (выработка ресурса);
- На неисправности, возникшие при использовании изделия для нужд, связанных с осуществлением предпринимательской деятельности;
- В случае если гарантийный талон не заполнен или отсутствует печать (штамп) Продавца;
- При отсутствии подписи владельца на гарантийном талоне.

ВОЗМОЖНЫЕ ПРИЧИНЫ НЕИСПРАВНОСТЕЙ

Неисправность	Возможная причина	Устранение неисправности
Компрессор не включается	<ul style="list-style-type: none"> • Источник питания выдает напряжение менее 10 В. • Источник питания выдает ток менее 10А. 	Проверить и заменить (зарядить) источник питания.
	<ul style="list-style-type: none"> • Перегорел предохранитель, установленный в штекере шнура питания. 	Заменить предохранитель в соответствии с максимальным током потребления
	<ul style="list-style-type: none"> • Перегрелся электродвигатель. 	Оставьте компрессор в выключенном состоянии около 20 минут. Или обратитесь в сервисный центр.
Чрезмерная вибрация и шум при работе	<ul style="list-style-type: none"> • Изношен подшипник эксцентрика или вал электродвигателя. • Изношен цилиндр или поршневое кольцо. 	Обратитесь в сервисный центр
Поток воздуха заметно снижен, накачивание до высокого давления невозможно	<ul style="list-style-type: none"> • Изношены выходной клапан или поршневое кольцо, шланг. • Возможны утечки в местах соединения шланга. 	

Если вы не можете устранить возникшую неполадку самостоятельно или ее нет в этой таблице, обратитесь в авторизованный сервисный центр нашей компании.



ЗМІСТ

Примітки	12
Передмова	12
Технічні характеристики	13
Опис виробу і комплектність	13
Загальний вигляд і складові частини виробу	14
Інформація про безпеку	15
Робота з пристроєм	15
Технічне обслуговування	17
Умови гарантії	17
Можливі причини несправностей	19

ПРИМІТКИ

Серійний номер виробу HYUNDAI на табличці, розташованій на виробі, містить інформацію про дату його виробництва:

1. Рік виготовлення
2. Перша буква назви моделі
3. Технічна інформація
4. Місяць виготовлення
5. Серійний номер

18TF0500001

1	2	3	4	5			

Розшифровка прикладу: виготовлено в травні 2018 року.

ПЕРЕДМОВА

Дякуємо Вам за придбання повітряного компресора HYUNDAI.

У цьому посібнику міститься опис техніки безпеки і процедур по обслуговуванню і використанню повітряного компресора HYUNDAI HY 1535.

Всі дані в інструкції користувача містять найсвіжішу інформацію, доступну на момент друку. Просимо взяти до уваги, що деякі зміни, внесені виробником можуть бути не відображені в даному керівництві. А також зображення і малюнки можуть відрізнятися від реального виробу. При виникненні проблем використовуйте корисну інформацію, розташовану в кінці інструкції.

Перед початком роботи з виробом необхідно уважно прочитати інструкцію з експлуатації. Це допоможе уникнути можливих травм і пошкодження компресора.

ТЕХНІЧНІ ХАРАКТЕРИСТИКИ

Повітряний компресор		HY 1535
Максимальний тиск	PSI / ATM	100 / 6.8
Максимальна продуктивність	л/хв	35
Робоча напруга	B	12
Максимальний робочий струм	A	8
Потужність	Вт	100
Час безперервної роботи	хв	20
Довжина проводу	см	280
Довжина шланга	см	60
Діапазон робочих температур	°C	-30 – +80
Рівень шуму (відстань не менше 1 метра)	дБ	90
Тип компресора	поршневий, не потребує змазки	
Система гасіння вібрації	є	
Радіатор	вбудований в корпус	
Ліхтар	є	
Зберігання проводів і аксесуарів	передбачене	
Набір додаткових голок-перехідників	є	

ОПИС ВИРОБУ І КОМПЛЕКТНІСТЬ

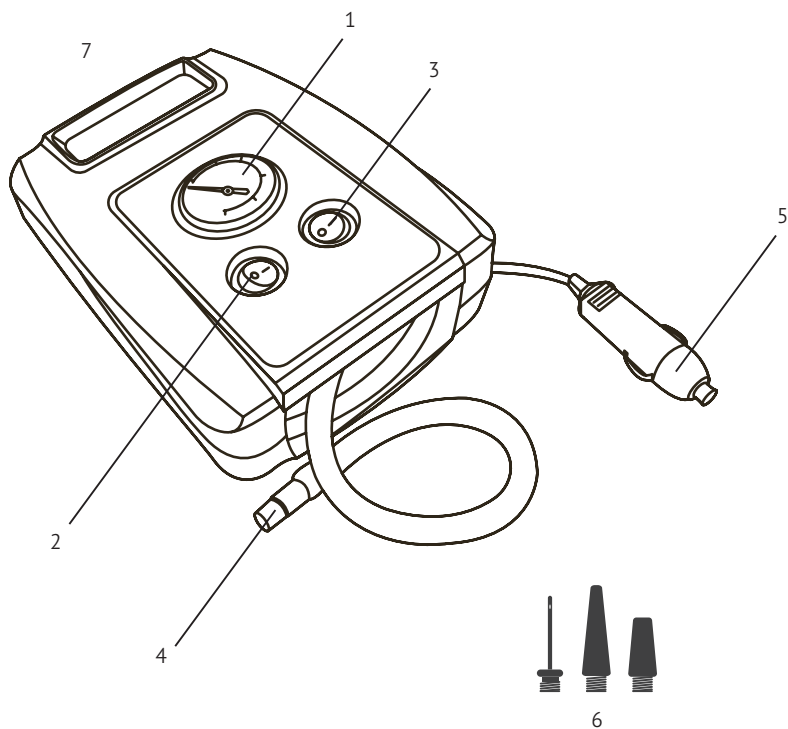
Компресор HYUNDAI HY 1535 в ударостійкому корпусі призначений для накачування автомобільних, мотоциклетних і велосипедних шин, надувного спортивентарю. Надійний, сучасний, зручний і простий у використанні прилад.

Дана модель працює від гнізда прикурювача з напругою 12В.

В комплект входять:

1. Компресор 1 шт.
2. Інструкція з експлуатації 1 шт.
3. Гарантійний талон 1 шт.
4. Упаковка 1 шт.

ЗАГАЛЬНИЙ ВИГЛЯД ТА СКЛАДОВІ ЧАСТИНИ КОМПРЕСОРА



- 1 Манометр
- 2 Кнопка увімкнення/вимкнення ліхтарика
- 3 Кнопка увімкнення/вимкнення компресора
- 4 З'єднувальний конектор
- 5 Штекер шнура живлення
- 6 Набір насадок
- 7 Ліхтар

ІНФОРМАЦІЯ ПРО БЕЗПЕКУ

Загальні вказівки з техніки безпеки

- Уважно вивчіть інструкцію перш ніж приступити до використання приладу. Порушення правил використання приладу може призвести до ураження електричним струмом, займання і серйозних травм.
- Збережіть цю інструкцію для подальшого використання.
- Компресор призначений для накачування автомобільних, мотоциклетних і велосипедних шин, надувного спортінвентарю. Він не призначений для накачування великих надувних виробів: надувних ліжок, човнів і т.д. Забороняється використовувати компресор не за призначенням.

Цей компресор не призначений для нагнітання повітря у повітряні ресивери, балони та амортизатори.



- Берегти від дітей! Не залишайте прилад без нагляду, якщо поблизу знаходяться діти.
- Не залишайте працюючий компресор без уваги.
- Не користуйтеся компресором безперервно більше 20 хвилин. Більш тривала робота може привести до перегріву компресора і виходу його з ладу. Дайте компресору охолонути не менше 20 хвилин перед повторним використанням.
- Не перевищуйте максимальний тиск в шині або інших виробках, який зазвичай вказано на покритті автомобіля або спортінвентарі.
- Не користуйтеся компресором в пожежонебезпечних зонах, поблизу від легкозаймистих речовин.
- Не користуйтеся компресором у вологих або сирих умовах.
- Використовуйте компресор тільки з доданими до нього аксесуарами..

Електробезпека

Цей компресор призначений для роботи лише від джерела постійного струму 12В. Не використовуйте ніяких інших джерел електроживлення, не змінюйте конструкцію компресора.



- Якщо акумуляторна батарея Вашого автомобіля недостатньо заряджена, напруга в бортовій мережі може бути недостатньою для ефективної роботи компресора. У такому випадку рекомендується користуватися компресором при включеному двигуні автомобіля.
- Не вмикайте двигун автомобіля в погано провітрюваному приміщенні, це може привести до отруєння вихлопними газами!
- Не переносьте компресор за шнур живлення або повітряний шланг.
- Не допускайте потрапляння бруду, попелу або інших предметів в гніздо прикурювача. сторонні предмети можуть стати причиною порушення надійного електричного контакту, викликати перегрів гнізда прикурювача і служити причиною пошкодження автомобіля, травми і пожежі.
- Після закінчення використання компресора відразу від'єднайте його від бортової мережі.

РОБОТА З ПРИСТРОЄМ

1. Вийміть компресор з сумки.
2. Вставте штекер кабелю живлення в 12В гніздо прикурювача автомобіля.
3. Приєднайте конектор повітряного шланга до золотника шини.

М'ячі, надувний матрац

Аксесуари: призначення голки для накачування (для баскетбольних, футбольних м'ячів, тощо), короткий / довгий конус, конусні адаптери (для надувних байдарок, аксесуарів для плавальних басейнів тощо)



ПОПЕРЕДЖЕННЯ: Завжди використовуйте захисні окуляри для користувача та сторонніх осіб при використанні цього виробу.

Накачування шини автомобіля

- Підключіть роз'єм до повітряного клапана шини, повернувши його за годинниковою стрілкою, доки він не буде надійно закріплений на повітряному клапані шини.
- Вставте вилку прикурювача в розетку 12 Вольт.
- Увімкніть двигун автомобіля.
- Переведіть перемикач у положення «Увімк.», і компресор почне працювати. Слідкуйте за тиском на манометрі, щоб заповнити свій продукт повітрям до бажаного тиску.
- Коли ви досягнете бажаного тиску повітря, перемістіть вимикач в положення «Вимк.».
- Щоб зняти повітряний шланг з шини автомобіля, поверніть гвинт роз'єму проти годинникової стрілки.
- Вийміть вилку прикурювача з 12-вольтової розетки і вимкніть двигун автомобіля.
- Щоб уникнути втрати деталей, тримайте компресор та всі його частини в сумці для перенесення.

Накачування спортивних м'ячів, надувних матраців, і т.ін.

- Вставте вилку прикурювача в розетку 12 Вольт.
- Увімкніть двигун автомобіля.
- Виберіть відповідний надувний адаптер і закрутіть його на кінці гвинта на клапані.
- Вставте надувний адаптер у відповідний елемент, який ви накачуєте.
- Переведіть перемикач у положення «Увімк.», і компресор почне працювати. Надуйте потрібний елемент до потрібного тиску і поверніть перемикач у положення «Вимк.».
- Зніміть надувний адаптер з надутого елемента і закрутіть клапан.
- Вийміть вилку прикурювача з 12-вольтової розетки і вимкніть двигун автомобіля.
- Щоб уникнути втрати деталей, тримайте компресор та всі його частини в сумці для перенесення.

УВАГА!

- Використовуйте тільки 12 вольт. Переконайтеся, що 12-вольтова електрична розетка транспортного засобу не містить залишків золи або сміття. Брудна розетка 12 вольт може призвести до перегріву компресора та шнура живлення. Перегрів може спричинити пошкодження компресора / транспортного засобу і спричинити тілесні ушкодження або травмування (вимкніть живлення, коли пристрій не використовується).
- Цей компресор призначений для накачування автомобільних, велосипедних шин, шин для квадроциклів; спортивного обладнання, надувних матраців, іграшок і інших надувних елементів. Не використовуйте для будь-яких інших цілей, крім накачування. У такому випадку Ви можете завдати собі чи оточуючим тілесних ушкоджень або травм.

УВАГА!

- Дозволяйте компресору охолонути через кожні 10 хвилин безперервної роботи.
- Після використання вимкніть живлення.
- Компресор не є іграшкою. Тримайте подалі від дітей у будь-який час.
- Не переносьте компресор за повітряний шланг або шнур живлення.
- Не залишайте компресор без нагляду під час експлуатації.
- Не перевищуйте тиск, вказаний виробником продукції, котру Ви накачуєте.
- У будь-який час тримайте компресор подалі від вогненебезпечних предметів / рідин.
- Не використовуйте компресор у воді або вологих місцях.
- Використовуйте компресор тільки з аксесуарами, які входять до комплекту.
- ВИКОРИСТОВУЙТЕ ЗАСОБИ ОКУЛЯРИ. Використовуйте також маску для обличчя, якщо Ви працюєте в місці з підвищеним вмістом пилу.

- Батарею 12 вольт вашого автомобіля рекомендується повністю зарядити, щоб отримати найкращу продуктивність від повітряного компресора. Якщо акумулятор вашого автомобіля слабкий, компресор не буде працювати на максимальному рівні потужності.
- Для досягнення найкращих результатів і ефективнішої потужності рекомендується керувати повітряним компресором за допомогою двигуна автомобіля, переконавшись, що ви знаходитесь на вулиці або у відкритому, добре провітрюваному приміщенні, а НЕ В ЗАКРИТОМУ АБО ОБМЕЖЕНОМУ ПРИМІЩЕННІ, ТАКОМУ ЯК ПІДВАЛ, ГАРАЖ, тощо – використання в таких приміщеннях може спричинити серйозні проблеми зі здоров'ям в тому числі задуху, що в свою чергу може спровокувати смерть.
- ЗАВЖДИ СЛІДКУЙТЕ ЗА ПРАВИЛЬНОЮ ВЕНТИЛЯЦІЄЮ. Більшість автомобільних розеток 12 вольт працюватиме з вимкненим запалюванням автомобіля; однак, деякі транспортні засоби вимагають увімкнення запалювання.

ТЕХНІЧНЕ ОБСЛУГОВУВАННЯ ПРИСТРОЮ

Для надійної роботи пристрою

- Після кожного використання видаляйте бруд з компресора. Для очищення корпусу користуйтеся вологою серветкою. Не використовуйте розчинники або гострі предмети.
- Періодично перевіряйте цілісність і надійність кабелю, шланга, відсутність на них пошкоджень.

Перед проведенням будь-яких робіт з технічного обслуговування переконайтеся, що компресор відключений від джерела живлення. Виконуйте тільки ті роботи з техобслуговування, які описані в інструкції з експлуатації.

З питання виконання інших профілактичних робіт звертайтеся в авторизовані сервісні центри HYUNDAI. Повний список адрес ви зможете знайти на офіційному сайті:

www.hyundai-direct.com.ua

Зберігання

- Зберігайте пристрій в акуратно складеному стані.
- Місце зберігання повинне бути сухим і недоступним для дітей.

Утилізація

З приладами, акумуляторами та батареями, що вийшли з ладу, не можна поводитись як з побутовими відходами!

Прилад, його упаковка і приладдя виготовлені з матеріалів, що підлягають вторинній переробці, тому їх слід утилізувати відповідним чином.

УМОВИ ГАРАНТІЇ

Повітряні компресори HYUNDAI проходять обов'язкову сертифікацію і відповідають вимогам технічних регламентів для даного типу продукції.

Протягом гарантійного терміну усуваються безкоштовно несправності, що виникли через застосування неякісного матеріалу при виробництві та дефекти збірки, допущені з вини виробника. Гарантія вступає в силу тільки при правильному заповненні гарантійного талона і відрізних купонів. Виріб приймається в ремонт в чистому вигляді, повній комплектності.



Термін служби виробу становить 5 років. Гарантійний термін виробу становить 3 роки.

Інформація про дату виготовлення та серійний номер містяться також в гарантійному талоні.

Гарантійний талон є обов'язковим додатком до цього посібника користувача.

Гарантія не поширюється:

- На механічні пошкодження (тріщини, відколи й т.д.) і пошкодження, викликані впливом агресивних середовищ, попаданням сторонніх предметів всередину виробу і вентиляційні решітки, а також на ушкодження, які настали внаслідок неправильного зберігання (корозія металевих частин);
- На несправності, що виникли внаслідок перевантаження виробу або неправильної експлуатації, застосування виробу не за призначенням, а також при нестабільності параметрів електромережі. Безумовними ознаками перевантаження виробу є оплавлення або зміна кольору деталей внаслідок впливу високої температури, вихід з ладу двох і більше вузлів одночасно, задирки на поверхнях циліндра або поршня, руйнування поршневих кілець, шатунних вкладишів;
- На швидкозношувані частини (вугільні щітки, ремені, гумові ущільнювачі, сальники, амортизатори, пружини зчеплення, свічки запалювання, глушники, форсунки, шківі, напрямні ролики, троси, ручні стартери, затискні патрони, цанги, знімні акумулятори, фільтруючі і запобіжні елементи, мастило, змінні пристосування, оснащення, ножі, бури і т.п.);
- На електричні кабелі з механічними і термічними ушкодженнями;
- На виріб, з ознаками зовнішнього втручання або відремонтований поза авторизованим сервісним центром.

Ознаками зовнішнього втручання у виріб поза межами авторизованого сервісного центру є в тому числі заломи шліцьових частин кріпильних елементів.



- На профілактику, обслуговування виробу (чистка, промивка, змащення і т.п), встановлення та налаштування виробу;
- В разі природного зносу виробу (вироблення ресурсу);
- На несправності, що виникли при використанні виробу для потреб, пов'язаних із здійсненням підприємницької діяльності;
- У разі якщо гарантійний талон не заповнено або відсутня печатка (штамп) Продавця;
- При відсутності підпису власника на гарантійному талоні.

МОЖЛИВІ ПРИЧИНИ НЕСПРАВНОСТЕЙ

Несправність	Ймовірна причина	Усунення несправності
Компресор не вмикається	Джерело живлення видає напругу менше 10 В.	Перевірити і замінити (зарядити) джерело живлення.
	Джерело живлення видає струм менше 10 А.	
	Перегорів запобіжник, встановлений в зарядному шнурі живлення.	Замінити запобіжник відповідно до максимального струму споживання
	Перегрівся електродвигун.	Залиште компресор у вимкненому стані близько 20 хвилин. Або зверніться в сервісний центр.
Надмірна вібрація і шум при роботі	Зношений підшипник ексцентрика або вал електродвигуна.	Зверніться в сервісний центр
	Зношений циліндр або поршневі кільця.	
Потік повітря помітно знижений, накачування до високого тиску неможливе	Зношені вихідний клапан або поршневі кільця, шланг.	
	Можливі витoki в місцях з'єднання шланга.	Перевірити місця з'єднання коннектора з золотником шини, шланга і компресора.

Якщо ви не можете усунути неполадку, що виникла, самостійно або її немає в цій таблиці, зверніться в авторизований сервісний центр нашої компанії.



SATURS

Piezīmes	20
Priekšvārds	20
Tehniskā specifikācija	21
Komplektācija	21
Produkta apraksts	22
Vispārējie drošības noteikumi	23
Darbs ar instrumentu	24
Apkope un uzglabāšana	25
Garantijas nosacījumi	25

PIEZĪMES

HYUNDAI produkta sērijas numurs produkta datu plāksnītē satur informāciju par izgatavošanas datumu:

1. Izgatavošanas gads

2. Modeļa nosaukuma pirmais burts

3. Tehniskā informācija

4. Ražošanas mēnesis

5. Sērijas numurs

18TF0500001

1 2 3 4 5

Piemērs: Ražots 2018. gada maijā

PRIEKŠVārds

Pateicamies, ka esat iegādājies HYUNDAI gaisa kompresoru. Šajā rokasgrāmatā ir iekļauti vispārējie kompresora izmantošanas drošības noteikumi un kompresora HY 1535 lietošanas norādījumi.

Visi šajā dokumentā iekļautie dati ietver visu jaunāko informāciju, kāda ir pieejama iespēšanas brīdī. Lūdzam ņemt vērā, ka šajā instrukcijā var nebūt ietvertas dažas ražotāja ieviestas izmaiņas. Tāpat arī attēli un zīmējumi var atšķirties no reālā produkta. Problēmu gadījumā izmantojiet noderīgu informāciju, kas sniegta instrukcijas beigās.

Pirms darba uzsākšanas uzmanīgi izlasiet lietotāja instrukciju. Tas palīdzēs izvairīties no iespējamām traumām un ierīces bojājumiem.

TEHNISKĀ SPECIFIKĀCIJA

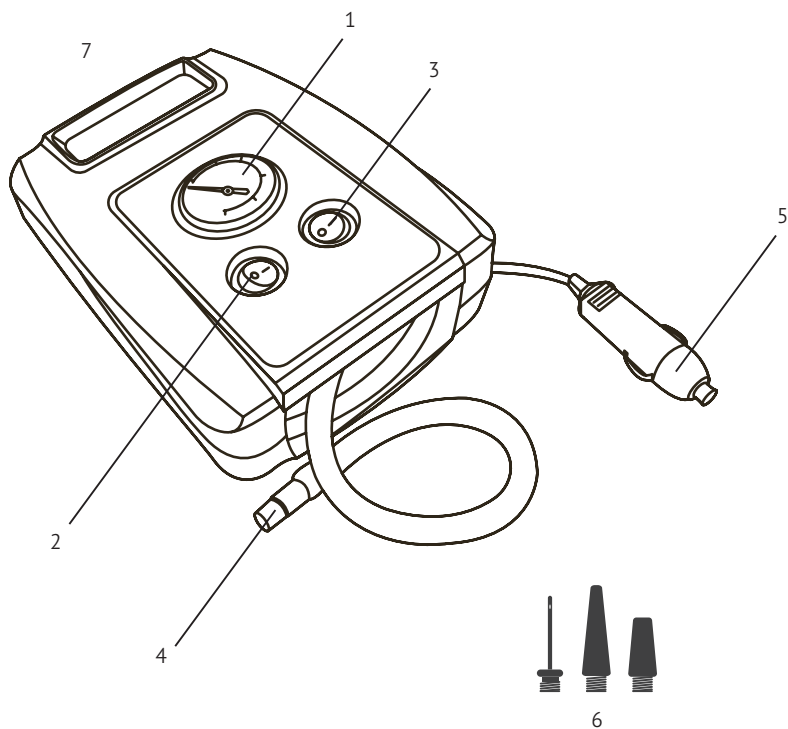
Gaisa kompresors		HY 1535
Maksimālais spiediens	PSI/ATM	100 / 6.8
Maksimālā ražotspēja	l/min	35
Darba spriegums	V	12
Maksimālā darba strāva	A	8
Jauda	V	100
Nepārtrauktas darbības laiks	Min	20
Vada garums	cm	280
Šļūtenes garums	cm	60
Darba temperatūru diapazons	t,C	-30 – +80
Trokšņu līmenis (ja attālums nav mazāks par 1m)	dB	90
Kompresora tips	virzuļu, eļļošana nav nepieciešama	
Vibrāciju slāpēšanas sistēma	jā	
Radiator	lestrādāts korposā	
Lukturītis	jā	
Uzglabāšanas soma	jā	
Adatu un adapteru komplekts	jā	

KOMPLEKTĀCIJA

Kompresors HY 1535 ir drošs, mūsdienīgs, ērts un vienkāršs lietošanā, tas ir paredzēts automašīnu, motociklu, velosipēdu riepu un piepūšamā sporta inventāra pumpēšanai. Kompresors darbojas to pieslēdzot 12 V kontaktlīdzdai vai cigarešu aizdedzinātājam.

1. Kompresors 1 gab.
2. Lietotāja rokasgrāmata 1 gab.
3. Garantijas talons 1 gab.
4. Iepakojums 1 gab.

PRODUKTA APRAKSTS



- 1 Monometrs
- 2 Lukturīša ieslēgšanas/ izslēgšanas poga
- 3 Kompresora ieslēgšanas/ izslēgšanas poga
- 4 Gaisa šļūtene
- 5 12 V barošanas vada spraudnis
- 6 Uzgaļu komplekts
- 7 Lukturītis

VISPĀRĒJIE DROŠĪBAS NOTEIKUMI

Vispārējās drošības norādes

- Uzmanīgi izlasiet lietotāja rokasgrāmatu pirms tiek uzsākta ierīces ekspluatācija. Ierīces ekspluatācijas noteikumu pārkāpumi var izraisīt elektriskās strāvas triecienu, aizdegšanos un nopietnas traumas.
- Saglabāt lietotāja rokasgrāmatu visā produkta lietošanas laikā.
- Kompresors ir paredzēts automašīnu, motociklu un velosipēdu riepu, piepūšamā sporta inventāra piepūpēšanai. Tas nav paredzēts lielu piepūšamo izstrādājumu, piemēram, piepūšamo gultu, laivu utt., piepūpēšanai.

Šis kompresors nav paredzēts gaisa pūšanai gaisa resiveros, balonos un amortizatoros.



- Neuzglabāt ierīci bērniem brīvi pieejamās vietās! Neatstājiet ierīci nepieskatītu, ja tuvumā atrodas bērni.
- Neatstājiet kompresoru nepieskatītu, ja tas darbojas.
- Nestrādājiet ar kompresoru ilgāk par 20 minūtēm. Ilgstoša funkcionēšana var izraisīt kompresora pārkaršanu un tā sabojāšanu. Pirms atkārtotas lietošanas ļaut kompresoram atdzist vismaz 20 minūtes.
- Nepārsniedziet riepu vai citu izstrādājumu maksimāli pieļaujamo spiedienu, kas norādīts uz automašīnas riepiem vai sporta inventāra.
- Nelietojiet kompresoru ugunsbīstamās zonās, kā arī viegli uzliesmojošu vielu tuvumā.
- Nelietojiet kompresoru mitrās vai slapjās vietās.
- Lietojot kompresoru, izmantojiet tikai tā komplektācijā esošos piederumus.

Elektrodrošība

Šis kompresors ir paredzēts pieslēgšanai tikai 12 V līdzstrāvas avotam. Aizliegts lietot citus elektriskās barošanas avotus. Aizliegts mainīt kompresora konstrukciju.



- Ja Jūsu automašīnas akumulators nav pietiekami uzlādēts, tad automašīnas elektroinstalācijas spriegums var būt nepietiekams, lai kompresors efektīvi funkcionētu. Šādā gadījumā ir ieteicams, strādājot ar kompresoru, ieslēgt automašīnas dzinēju.
- Neiedarbināt automašīnas dzinēju slikti vēdināmās telpās, jo tas var izraisīt saindēšanos ar izplūdes gāzēm!
- Nepārvietot kompresoru, velkot to aiz barošanas vada vai šļūtenes.
- Nepieļaut netīrumu, pelnu un svešķermeņu iekļūšanu cigarešu aizdedzinātāja kontaktligzdā. Svešķermeņi var izraisīt droša elektriskā kontakta pārtraukšanu, pārkarsēt cigarešu aizdedzinātāja kontaktligzdu, kā arī kļūt par automašīnas bojājuma, traumas un ugunsgrēka cēloni.
- Pēc kompresora lietošanas to uzreiz atslēgt no automašīnas elektrotīkla.

DARBS AR INSTRUMENTU

1. Izņemiet kompresoru no uzglabāšanas somas.
2. Iespraudiet barošanas vada kontaktdakšu 12 V kontaktligzdā vai cigarešu aizdedzinātājā.
3. Pievienojiet gaisa šļūtenes savienotāju riepas ventilim.

Lai piepumpētu transportlīdzekļa riepu

- Pievienojiet uzskrūvējamo kompresora uzgali riepas ventilim, skrūvējot pulksteņa rādītāja virzienā tik ilgi, kamēr tas ir droši pievienots ventilim.
- Iespraudiet barošanas vada kontaktdakšu transportlīdzekļa 12V cigarešu aizdedzinātāja kontaktligzdā.
- Ieslēdziet transportlīdzekļa dzinēju.
- Ieslēdziet ieslēgšanas/Izslēgšanas slēdzi pozīcijā «I» jeb «Ieslēgts» un pumpis sāks darboties.
- Sekojiet līdz spiediena rādījumam uz mērinstrumenta. Kad sasniegts nepieciešamais spiediens, izslēdziet ieslēgšanas/Izslēgšanas slēdzi pozīcijā «O» jeb «Izslēgts».
- Lai atvienotu gaisa šļūteni no riepas ventīļa, grieziet to pretēji pulksteņa rādītāja virzienam.
- Atvienojiet kompresora barošanas vadu no 12V cigarešu aizdedzinātāja kontaktligzdas un izslēdziet transportlīdzekļa dzinēju.
- Ievietojiet visas kompresora sastāvdaļas uzglabāšanas somā, lai tās netiktu pazaudētas.

Lai piepumpētu bumbas, matračus, gumijas laivas utt

- Iespraudiet barošanas vada kontaktdakšu transportlīdzekļa 12V cigarešu aizdedzinātāja kontaktligzdā.
- Ieslēdziet transportlīdzekļa dzinēju.
- Ievietojiet kompresora uzgali ar nepieciešamo adapteri piepūšamā objekta tam paredzētajā atverē.
- Ieslēdziet ieslēgšanas/Izslēgšanas slēdzi pozīcijā «I» jeb «Ieslēgts» un pumpis sāks darboties.
- Sekojiet līdz spiediena rādījumam uz mērinstrumenta. Kad sasniegts nepieciešamais spiediens, izslēdziet ieslēgšanas/Izslēgšanas slēdzi pozīcijā «O» jeb «Izslēgts».
- Izņemiet adapteri no piepūšamā objekta un uzskrūvējiet tam vāciņu, ja nepieciešams.
- Atvienojiet kompresora barošanas vadu no 12V cigarešu aizdedzinātāja kontaktligzdas un izslēdziet transportlīdzekļa dzinēju.
- Ievietojiet visas kompresora sastāvdaļas uzglabāšanas somā, lai tās netiktu pazaudētas.

BRĪDINĀJUMS!

- Izmantojiet tikai 12 Voltu līdzstrāvas kontaktligzdu. Nepieļaut netīrumu, pelnu un svešķermeņu iekļūšanu cigarešu aizdedzinātāja kontaktligzdā. Svešķermeņi var izraisīt droša elektriskā kontakta pārtraukšanu, pārkarsēt cigarešu aizdedzinātāja kontaktligzdu, kā arī kļūt par automašīnas bojājuma, traumas un ugunsgrēka cēloni.
- Šis kompresors paredzēts automašīnu, velosipēdu, visu veidu piepūšamo riepu, sporta aprīkojuma, piepūšamo matraču, pludmales rotaļlietu un citu piepūšamo objektu piepūšanai. Neizmantojiet kompresoru citām darbībām kā vien priekšmetu piepūšanai. Pretējā gadījumā iespējami miesas bojājumi un citi ievainojumi.

UZMANĪBU

- Ļaujiet kompresoram atdzist 10 minūtes pēc katrām 10 nepārtrauktas darbības minūtēm.
- Pēc lietošanas izslēgt kompresoru.
- Gaisa kompresors nav rotaļlieta. Sargāt no bērniem.
- Nepārnēsājiet gaisa kompresoru turot aiz gaisa šļūtenes vai elektrības vada, pretējā gadījumā tas var tikt bojāts.
- Neatstājiet gaisa kompresoru nepieskatītu tā darbības laikā.
- Nepārsniedziet pumpējamā objekta atļauto spiediena līmeni, sekojiet līdzī rādītāja norādēm.
- Turēt drošā attālumā no viegli uzliesmojošiem objektiem un šķidrumiem.
- Nelietot slapjās vai mitrās vietās.
- Lietot tikai ar komplektā esošajiem aksesuāriem.
- LIETOJIET AIZSARGBRILLES. Lietojiet respiratoru, ja daba vide ir puteļaina.

- Rekomendējams, ka transportlīdzekļa 12V akumulators ir pilnībā uzlādēts, lai gaisa kompresors strādātu ar labāko veikspēju. Ja akumulators ir vājš, gaisa kompresors var nestrādāt ar maksimālu jaudu.
- Labākam rezultātam tiek rekomendēts gaisa kompresoru darbināt tad, kad darbojas arī transportlīdzekļa dzinējs. Pārlicinieties, ka atrodaties labi vēdinātā, atvērtā telpā (ne slēgtā teritorijā, piemēram, garāžā), pretējā gadījumā iespējami miesas bojājumi vai asfiksijas rezultātā iestājusies nāve. VIENMĒR NODROŠINIET ATBLSTOŠU VENTILĀCIJU. Lielākā daļa 12V transportlīdzekļu cigarešu aizdedzinātāja kontaktligzdas darbojas arī bez ieslēgta transporta līdzekļa dzinēja, tomēr dažiem transporta līdzekļiem ir jābūt ieslēgtam.

APKOPE UN UZGLABĀŠANA

Drošai ierīces lietošanai:

- Pēc katras lietošanas reizes notīriet no kompresora netīrumus. Korpusa tīrīšanai izmantojiet mitru drānu vai salveti. Nelietojiet šķīdinātājus vai asus priekšmetus kompresora tīrīšanai.
- Periodiski pārbaudiet vada un gaisa šļūtenes stāvokli, lai tie nebūtu bojāti.

Pirms jebkādu tehnisko apkopju veikšanas pārlicināties, ka kompresors ir atslēgts no barošanas avota. Veiciet tikai tos tehniskās apkalpošanas darbus, kas aprakstīti ekspluatācijas instrukcijās.

Par citu tehnisko apkopju veikšanu vērsties autorizētā apkalpošanas centrā.

Pilnu adrešu sarakstu Jūs varat atrast oficiālajā tīmekļa vietnē:

<http://www.hyundai-direct.eu>

Glabāšana

- Uzglabājiet ierīci uzglabāšanas somā.
- Novietojiet to sausā un bērniem nepieejamā vietā.

Utilizācija

Bojātas ierīces, baterijas un akumulatorus aizliegts izmest kopā ar pārējiem sadzīves atkritumiem!



Ierīces un to iepakojumus, kurus iespējams pārstrādāt, lūdzam, nodot atreizējai pārstrādei.



GARANTIJAS NOSACĪJUMI

Garantija ir spēkā 36 mēnešus no preces pirkuma datuma, ja precī iegādājusies fiziska persona un precī neizmanto saimnieciskai¹ un profesionālai darbībai². Ja precī ir iegādājusies juridiska persona (iestāde, organizācija, komersants u.c) vai fiziska persona, kura precī izmanto saimnieciskai vai profesionālai darbībai, tad garantija ir spēkā 12 mēnešus no preces pirkuma datuma, ja klients ir ievērojis preces lietošanas instrukciju.

Garantijas periods tiek pagarināts par laika periodu, kurā prece ir atradusies servisā garantijas apkalpošanas veikšanai, jo apliecina ieraksts garantijas talonā.

Garantija neattiecas uz:

- ja ierīces sagatavošanā darbam un ekspluatācijā nav ievērots kāds no ierīces lietošanas instrukcijā ietvertajiem noteikumiem;
- ja notikusi iejaukšanās ierīces darbībā (nesankcionēts remonts), atvērts preces korpuss vai izjauktas produkta detaļas, mehānismi u.tml., kas ierīces ikdienas ekspluatācijā nav nepieciešams un to veikusi persona, kura nav oficiālā servisa pārstāvis;
- ierīces defekta vai bojājuma cēlonis ir preces neatbilstoša kopšana vai produkts bijis pakļauts ārējās vides agresīvai ietekmei;
- ja ierīce izmantota tai neparedzētiem darba mērķiem;
- ja ierīces izmantošanai pielietoti nepareizi darba paņēmieni;
- ja ierīce izmantota pēc defekta atklāšanas;
- ierīce ir pārslogota;
- ierīci izmantojusi persona bez nepieciešamām iemaņām;
- ja instrumenti tiek piegādāti daļēji vai pilnīgi izjauktā veidā;
- ja ierīce nodota nepilnā komplektācijā un bez iepakojuma.

Garantijas remontā neietilpst:

- Preces dabīgais nolietojums;
- Fiziski bojātu rezerves detaļu nomainīšana;
- Preces tehniskā apkope;
- Preces tīrīšana.

Tām detaļām, kuras lietošanas gaitā ir pakļautas dilšanai, kurām veidojas dabisks nodilums lietošanas rezultātā, dabiskā nodiluma detaļas netiek mainītas bez maksas.

Tāpat bez maksas netiek mainītas ātri dilstošas detaļas³.

Ieteikums:

Noteikti saglabāriet pirkšanas dokumentu, lietošanas instrukciju un tehnisko talonu.

Parbaudiet, lai piršanas dokumentā būtu korekti atzīmēts ierīces modelis un sērijas numurs!

Ierīces remonta pieteikums

Lai veiktu HYUNDAI Power Products ierīces remontu pēc iespējas operatīvāk, iesakam to nogādāt uz to tirdzniecības vietu, kurā tas tika iegādāts. Obligāti līdzī jāpaņem nepieciešamie dokumenti (čeks, garantijas talons). Attiecīgās tirdzniecības vietas personāls nodrošinās operatīvu ierīces piegādi uz HYUNDAI Power Products autorizēto servisa centru, kurā tiks veikti nepieciešamie ierīces remonta darbi.

¹ Saimnieciskā darbība ir jeb kura sistemātiska, patstāvīga darbība par atbildību.

² Profesionālā darbība ir darbība, kuras veikšanai ir nepieciešama noteikta izglītība vai profesionālā kvalifikācija un kuru persona par atbildību vai bez tās veic citai personai (ne savā saimniecībā).

EC DECLARATION OF CONFORMITY

The undersigned, as authorized by: N-PRO LLC

Declares that the following equipment manufactured under Hyundai license conforms to the following directives:

Electromagnetic Compatibility Directive 2014/30/EU

RoHS Directive 2011/65/ES

Equipment Category: Car accessory

Product Name/Model: HY 1535

Type: Air compressor

Product is manufactured and tested in accordance to the following standards: EN 55014-1:2017; EN 55014-2:2015; IEC 62321-3-1:2013; IEC 62321-4:2013+AMD1:2017, IEC 62321-7-1:2015, IEC 62321-7-2:2017, EN ISO 17075-1:2017, IEC 62321-6:2015

Place of Declaration: N-PRO, Riga, Latvia Signed by: Matīss Upens

Date: 16th July 2019 Position in Company: Managing Director

Name and address of Authorized representative: N-PRO SIA, Marupes 6 - 2A, Riga, Latvia, LV-1002



³ Ātri dilstošas detaļas: ogļu suku, rokas zāģu ķēdes, ēveļu asmeņi, instrumentu gumijas apvalki, sledžu aizsargi, utt. Nododot precī garantijas remonta veikšanai, precei jābūt tīrai. Par papildus darbu veikšanu, kura neietilpst garantijas remontā, bet ir nepieciešami, klientam ir jāapmaksā priekšapmaksas veidā.

TURINYS

1. Pastabos	28
2. Įvadas	28
3. Techninės charakteristikos	29
4. Gaminio aprašas ir sudėtis	29
5. Bendras vaizdas ir gaminio sudėtinės dalys	30
6. Informacija apie saugumą	31
7. Darbas su įrenginiu	32
8. Techninis aptarnavimas	33
9. Garantijos sąlygos	33

PASTABOS

HYUNDAI gaminio serijos numeryje, kuris nurodytas lentelėje ant gaminio, pateikta informacija apie jo pagaminimo datą:

1. Pagaminimo metai
2. Pirma modelio pavadinimo raidė
3. Techninė informacija
4. Pagaminimo mėnuo
5. Serijos numeris

18TF0500001

Numerio iššifravimas: pagaminta 2018 metų birželio mėn.

ĮVADAS

Dėkojame Jums, kad įsigijote oro kompresorių HYUNDAI.

Šiame žinyne yra pateiktas techninio saugumo aprašymas ir oro kompresoriaus HYUNDAI HY 1535 aptarnavimo ir naudojimo procedūros.

Visi Vartotojo žinyne pateikti duomenys atspindi naujausią informaciją, kuri buvo prieinama iki spaudos dienos. Prašome atkreipti dėmesį į tai, kad kai kurie gamintojo įtraukti pakeitimai gali būti nenurodyti šiame žinyne. Be to, nuotraukos ir brėžiniai gali skirtis nuo tikro gaminio. Iškilus problemoms pasinaudokite naudinga informacija, kuri pateiktą žinyno pabaigoje.

Prieš pradėdant darbą su gaminiu, būtina atidžiai perskaityti vartotojo žinyną. Tai padės išvengti galimų traumų ir kompresoriaus pažeidimų.

TECHNINĖS CHARAKTERISTIKOS

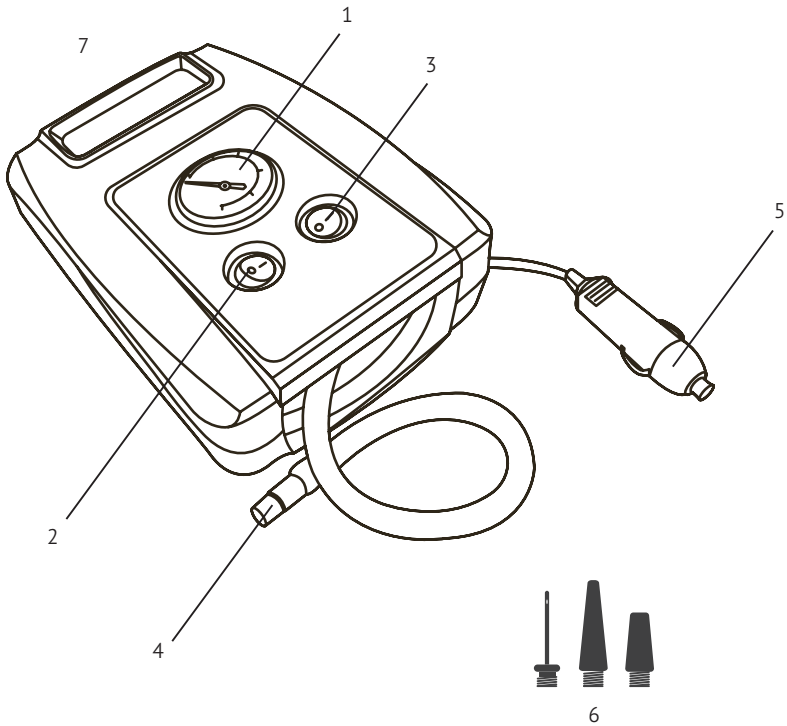
Oro kompresorius		HY 1535
Maksimalus slėgis	PSI/ATM	100 / 6.8
Maksimalus našumas	l/min	35
Darbinė įtampa	V	12
Maksimali garbinė srovė	A	8
Galingumas	V	100
Nepertraukiamo darbo laikas	Min	20
Laido ilgis	cm	280
Žarnos ilgis	cm	60
Darbinių temperatūrų diapazonas	t,°C	-30 – +80
Triukšmo lygis (ne mažiau nei 1 m atstumu)	dB	90
Kompresoriaus tipas	stūmoklinis, nereikia sutepti	
Vibracijos slopinimo sistema	yra	
Radiatorius	įdiegtas korpuse	
Prožektorius	yra	
Laidų ir aksesuarų laikymas	numatytas	
Papildomų pereinamųjų adatų rinkinys	yra	

GAMINIO APRAŠAS IR SUDĖTIS

Kompresorius HYUNDAI HY 1535 atspariame smūgiams korpuse yra skirtas automobilių, motociklų, dviračių ir sporto inventoriaus padangų pripūtimui.

Šis modelis veikia nuo cigarečių degiklio lizdo su 12V įtampa.

1. Kompresorius 1 шт.
2. Naudotojo žinynas 1 шт.
3. Garantijos talonas 1 шт.
4. Pakuotė 1 шт.

BENDRAS KOMPRESORIAUS VAIZDAS IR SUDĖTINĖS DALYS

- 1 Manometras
- 2 Prožektoriaus įjungimo / išjungimo mygtukas
- 3 Kompresoriaus įjungimo / išjungimo mygtukas
- 4 Sujungimo lizdas
- 5 Maitinimo laido antgalis
- 6 Antgalių rinkinys
- 7 Prožektorius

INFORMACIJA APIE SAUGUMĄ

Bendri saugumo technikos nurodymai

- Prieš pradėdami naudoti įrenginį atidžiai perskaitykite instrukciją.
- Įrenginio naudojimo taisyklių pažeidimas gali sukelti elektros srovės smūgį, gaisrą ir sunkias traumas.
- Išsaugokite šią instrukciją tolesniam naudojimui.
- Kompresorius skirtas automobilių, motociklų, dviračių ir sporto inventoriaus padangų pripūtimui. Jis netinka didelių pripučiamųjų gaminių pripūtimui: pripučiamųjų lovų, valčių ir t.t. Draudžiama naudoti kompresorių ne pagal paskirtį.

Šis kompresorius netinka oro pūtimui į oro resiverius, balionus ir amortizatorius.



- Saugoti nuo vaikų! Nepalikite įrenginio be priežiūros, jei arti yra vaikai.
- Nepalikite veikiančio kompresoriaus be priežiūros.
- Nenaudokite kompresoriaus ilgiau nei 20 minučių. Ilgalaikis veikimas gali perkaitinti kompresorių ir įvykti gedimas. Prieš pakartotiną naudojimą leiskite kompresoriui atvėsti ne trumpiau nei 20 minučių.
- Neviršykite maksimalaus slėgio padangoje ar kituose gaminiuose, kuris būna nurodytas ant automobilio padangos arba ant sporto inventoriaus.
- Nenaudokite kompresoriaus gaisro kilimo rizikos zonose, arti lengvai užsiliepsnojančių medžiagų.
- Nenaudokite kompresoriaus šlapiose arba drėgnose patalpose.
- Naudokite kompresorių tik su sudėtyje esančiais aksesuarais.

Elektros saugumas

Šis kompresorius skirtas dirbti tik iš pastovios srovės 12V šaltinio. Nenaudokite jokių kitų elektros maitinimo šaltinių, nekeiskite kompresoriaus konstrukcijos.



- Jei jūsų automobilio akumuliatoriaus baterija įkrauta nepilnai, automobilio elektros įtampa gali būti nepakankama efektyviam kompresoriaus veikimui. Tokiu atveju rekomenduojame naudoti kompresorių išjungus automobilio variklį.
- Nejunkite automobilio variklio blogai vėdinamoje patalpoje, tai gali sukelti apsinuodijimą išmetamosiomis dujomis!
- Nekilnokite kompresoriaus paėmę už maitinimo laido arba oro žarnos.
- Venkite purvo, pelenų ir kitų daiktų patekimo į cigarečių uždegimo lizdą. Pašaliniai daiktai gali tapti tinkamo elektros kontakto pažeidimo priežastimi, sukelti cigarečių uždegimo lizdo perkaitimą ir tapti automobilio gedimo, traumų ir gaisro priežastimi.
- Užbaigus darbą su kompresoriumi iškart jį išjunkite iš automobilio tinklo.

DARBA SU ĮRENGINIU

1. Išimkite kompresorių iš krepšio.
2. Įjunkite maitinimo laido rozetę į automobilio 12V cigarečių uždegimo lizdą.
3. Prijunkite oro žarnos antgalį prie padangos ventilio.

Norint pripūsti transporto priemonės padangą

- rijunkite prisukamą ventilio jungtį prie padangos, sukdami pagal laikrodžio rodyklę, kol ji bus saugiai pritvirtinta prie padangos pripūtimo ventilio.
- Įstatykite cigaretės uždegimo kaištį į transporto priemonės 12 voltų maitinimo lizdą.
- Užveskite transporto priemonės variklį.
- Nustatykite įjungimo / išjungimo jungiklį „On“ (įjungta) padėtimi ir pripūtimo įtaisas ims veikti. Stebėkite manometro parametrus, kad pripūstumėte reikiamu slėgiu.
- Pasiekę reikiamą oro slėgį, nustatykite įjungimo / išjungimo jungiklį „Off“ (išjungta) padėtimi.
- Norint pašalinti oro žarną iš transporto priemonės padangos, sukite ventilio jungtį prieš laikrodžio rodyklę.
- Išimkite cigaretės uždegimo kaištį iš KS 12 voltų maitinimo lizdo ir išjunkite variklį.
- Laikykite savo pripūtimo įtaisą ir dalis nešiojimo dėžutėje, kad nepamestumėte jokių dalių.

Pripūsti sportinį kamuolį, pripučiamą čiužinį, guminį plaustą ir t. t.

- Pasirinkite reikiamą pripūtimo antgalį ir prisukite vieną jo galą ant ventilio.
- Įstatykite cigaretės uždegimo kaištį į transporto priemonės 12 voltų maitinimo lizdą.
- Užveskite transporto priemonės variklį.
- Įstatykite pripūtimo antgalį į pripučiamą daiktą.
- Nustatykite įjungimo / išjungimo jungiklį „On“ (įjungta) padėtimi ir pripūtimo įtaisas ims veikti.
- Pripūskite jūsų pageidaujama daiktą reikiamu slėgiu ir nustatykite įjungimo / išjungimo jungiklį „Off“ (išjungta) padėtimi.
- Išimkite pripūtimo antgalį iš pripūsto daikto ir prisukite ventilį.
- Išimkite cigaretės uždegimo kaištį iš KS 12 voltų maitinimo lizdo.
- Laikykite savo pripūtimo įtaisą ir dalis dviejų sekcijų nešiojimo dėžutėje, kad nepamestumėte jokių dalių.

ĮSPĖJIMAS!

- Naudokite tik 12 V KS. Įsitinkinkite, kad jūsų transporto priemonės 12 V maitinimo lizde nebūtų pelenų likučių. Dėl purvino maitinimo lizdo pripūtimo įtaisas ir maitinimo laidas gali perkaisti. Perkaitinimas gali sugadinti jūsų pripūtimo / transporto priemonę ir sukelti kūno žalą ar traumą (Atjunkite maitinimą, kai nenaudojate).
- Šis pripūtimo įtaisas skirtas pripūsti automobilio padangas, dviračio padangas, sporto įrangą, pripučiamus čiužinius, pliažo žaislus ir kitas pripučiamas priemones. Nenaudokite jokiam kitam tikslui, išskyrus pripūsti. Jei nesilaikysite šio nurodymo, gale sukelti žalą ar asmeninę traumą.

ATSARGIAI

- Leiskite atvėsti 10 min. kol 10 min. nepertraukiamo veikimo.
- Po naudojimo išjunkite maitinimą.
- Pripūtimo įtaisas nėra žaislas. Visada saugokite nuo vaikų.
- Neneškite pripūtimo įtaiso už oro žarnos ar maitinimo laido, galite pažeisti įtaisą.
- Nepalikite pripūtimo įtaiso be priežiūros, kai jis veikia.
- Nepripūskite per stipriai. Prašome laikytis pripučiamo daikto gamintojo instrukcijų.
- Visada laikykite pripūtimo įtaisą atokiau nuo degių zonų / skysčių.
- Nenaudokite pripūtimo įtaiso drėgnose vietose.
- Naudokite pripūtimo įtaisą tik su pridėtais priedais.

- UŽSIDĖKITE APSAUGINIUS AKINIUS. Taip pat naudokite veido ar kaukę nuo dulkių, jei naudojate dulkétoje aplinkoje.
- Rekomenduojama, kad jūsų transporto priemonės 12 V akumuliatorius būtų pilnai įkrautas, kad pasiektumėte geriausių jūsų oro pripūtimo įtaiso eksploataavimo rodiklius. Jei jūsų transporto priemonės akumuliatorius silpnas, pripūtimo įtaisas neveiks maksimalia galia.
- Siekiant geriausių rezultatų ir didesnės galios, rekomenduojama naudoti oro pripūtimo įtaisą, KAI JŪSŲ TRANSPORTO PRIEMONĖ ĮJUNGTA, užtikrinant, kad esate lauke ir atviroje, gerai ventiliuojamoje vietoj, o NE UŽDAROJE PATALPOJE, TOKIOJE KAIP GARAŽAS, nes galite patirti kūno traumą ar mirti dėl uždusimo. VISADA UŽTIKRINKITE TINKAMĄ VENTILIACIJĄ. Daugumos transporto priemonių 12 V maitinimo lizdai veiks neįjungus variklio; tačiau kai kuriuose transporto priemonėse būtina įjungti variklį.

TECHNINIS ĮRENGINIO APTARNAVIMAS

Tinkamam įrenginio veikimui

- Po kiekvieno naudojimo nuvalykite nuo kompresoriaus purvą. Korpuso valymui naudokite drėgną servetėlę. Nenaudokite skiediklių ar aštrių daiktų.
- Periodiškai tikrinkite laido, žarnos ištisumą, ar jie nėra pažeisti.

Prieš pradėdami bet kokius techninio aptarnavimo darbus, įsitikinkite, kad kompresorius yra išjungtas iš maitinimo šaltinio. Vykdykite tik tokius techninio aptarnavimo darbus, kurie aprašyti naudojimo instrukcijoje.

Kitų profilaktinių darbų vykdymo klausimais kreipkitės į autorizuotus HYUNDAI aptarnavimo centrus. Pilną adresų sąrašą rasite oficialioje svetainėje:

www.hyundai-direct.eu

GARANTINIS LAIKOTARPIS

Garantija galioja nuo prekės pirkimo momento tuo atveju, kai ji nupirkta fizinio asmens, nenaudojančio prekės profesinei veiklai vykdyti:

garantija elektros įrankiams – 36 mėnesiai po įsigijimo dienos, jeigu įsigijęs įrankį fizinis asmuo nenaudoja prekės komercinei* arba profesinei** veikloms vykdyti;

garantija sodo įrankiams ir jėgos įrangai – 24 mėnesiai po įsigijimo dienos, jeigu įsigijęs įrankį fizinis asmuo nenaudoja prekės komercinei* arba profesinei** veikloms vykdyti;

garantija rankinių įrankių komplektams – 60 mėnesiai po įsigijimo dienos, jeigu įsigijęs įrankį fizinis asmuo nenaudoja prekės komercinei* arba profesinei** veikloms vykdyti.

Jeigu prekė perkama juridinio asmens (įstaigos, organizacijos, verslininko ir kt.) arba fizinio asmens, kurie naudoja įrankį komercinei arba profesinei veikloms vykdyti, garantija galioja 12 mėnesių po įsigijimo dienos, su sąlyga, kad pirkėjas laikosi visų nurodymų dėl produkto eksploataavimo.

Garantija automatiškai pratęsiama laikui, kurį produktas išbūna centre garantinės priežiūros atlikimo metu; įrašai apie tai įrašomas į garantinės priežiūros taloną.

Profesinė veikla – veikla už atlygį, reikalaujanti atitinkamo profesinio išsilavinimo.

- Komerčinė veikla – bet kokia sistemingai vykdoma veikla už atlygį.
- Profesionali veikla – veikla, kuriai užsiimti būtinas tam tikras išsilavinimas arba profesinė kvalifikacija; veikla vykdoma kitų asmenų naudai už atlygį (ne savo ūkyje).

Garantija netaikoma:

- Jeigu prietaiso paruošimo darbui metu arba jo naudojimo metu nebuvo laikomasi naudojimo instrukcijos reikalavimų;
- Jeigu buvo nustatytas kišimosi į prietaiso darbo procesą atvejis (neleistinas remontas), jeigu buvo atidarytas prietaiso korpusas arba išrinktos prietaiso dalys, mechanizmai ir kt., kai to nereikalauja prietaiso naudojimas įprastomis sąlygomis bei toks kišimasis buvo inicijuotas kito, nei oficialaus techninės priežiūros centro darbuotojo;
- Jeigu defektą arba pažeidimą sukėlė netinkama produkto priežiūra arba naudojimas agresyvioje aplinkoje;
- Jeigu prietaisas buvo naudojamas ne pagal paskirtį;
- Jeigu prietaisas naudojamo būdai neatitiko nustatytų;
- Jeigu prietaisas buvo naudojamas po defekto nustatymo;
- Jeigu prietaisas buvo perkrautas;
- Jeigu prietaisas buvo naudojamas asmens, neturinčio pakankamai įgūdžių;
- Jeigu prietaisai yra atvežami dalinai arba visiškai išmontuoti;
- Jeigu centrui perduodamas prietaiso komplektas yra nepilnas arba be pakuotės.

Centras teikia šias garantinio remonto paslaugas:

- Akumuliatorių keitimas;
- Natūralaus produktų susidėvėjimo šalinimas;
- Fiziškai pažeistų atsarginių dalių keitimas;
- Techninė produktų priežiūra;
- Produktų valymas.

Natūraliai susidėvinčios naudojimo metų dalys keičiamos tik atlygintinai. Taip pat nemokamai nekeičiame greitai susidėvinčių dalių.

Prie greitai susidėvinčių dalių priskiriama: kampiniai šepetėliai, rankinių pjūklų grandinės, guminiai instrumentų gaubtai, jungiklių gaubtai ir kt. Garantiniam remontui atlikti priimami tik švarios prekės. Papildomų būtinų darbų, kurie neįeina į garantinio remonto apimtį, atlikimas apmokamas kliento iš anksto.

Defektų nustatymas:

Neveikiančio HYUNDAI produkto defektų nustatymas atliekamas nemokamai oficialiame „Hyundai“ techninės priežiūros centre. Nemokamo defektų nustatymo laiko trukmė – 12 mėnesių po įsigijimo. Nemokamas defektų nustatymas atliekamas pateikus produkto pirkimą patvirtinantį dokumentą.

Rekomendacijos:

Būtinai išsaugokite produkto pirkimą patvirtinantį dokumentą, produkto naudojimo instrukciją ir techninį taloną.

Įsitikinkite, kad produkto pirkimą patvirtinančiame dokumente teisingai nurodytas produkto modelis ir jo serijinis numeris!

HYUNDAI prietaisų remonto atlikimo užsakymas

Norėdami atlikti HYUNDAI produkto remontą kuo skubiau rekomenduojame atvežti jį į jo pardavimo vietą. Būtinai pasiimkite visus reikiamus dokumentus (čekį, garantinį taloną). Pardavimo vietos darbuotojai užtikrins greitą prekės atvežimą į oficialų HYUNDAI techninės priežiūros centrą, kur bus atlikti visi būtini prietaiso remonto darbai.

ES ATITIKTIES DEKLARACIJA

Žemiau pasirašęs asmuo, įgaliotas: N-PRO UAB

Pažymi, kad toliau nurodyta įranga, pagaminta pagal „Hyundai“ licenciją, atitinka toliau nurodytus reikalavimus direktyvos:

Electromagnetic Compatibility Directive 2014/30/EU
RoHS Directive 2011/65/ES

Įranga Kategorija: Automobilių priedai
Produkto pavadinimas / modelis: HY 1535

Tipas: Automobilių kompresorius

Produktas gaminamas ir išbandytas pagal šiuos standartus: EN 55014-1:2017; EN 55014-2:2015; IEC 62321-3-1:2013; IEC 62321-4:2013+AMD1:2017, IEC 62321-7-1:2015, IEC 62321-7-2:2017, EN ISO 17075-1:2017, IEC 62321-6:2015

Deklaracijos vieta: N-PRO, Ryga, Latvija Pasirašė: Matīss Upens



Data: 16.07.2019.

Pozicija įmonėje: generalinis direktorius

SISUKORD

1. Märkused	36
2. Eessõna	36
3. Tehnilised omadused	37
4. Seadme kirjeldus ja kompleksus	37
6. Kompresori üldvaade ja koostisosad	38
7. Ohutusinfo	39
8. Töö seadmega	40
9. Seadme tehniline hooldus	41
10. Garantiitingimused	41

MÄRKUSED

Seadme HYUNDAI sildil asuv seerianumber sisaldab infot toote kohta:

1. Valmistamisaasta
2. Mudeli nimetuse esimene täht
3. Tehniline info
4. Valmistamiskuu
5. Seerianumber

18TF0500001

1	2	3	4			5			

Näide: valmistatud 2018. aasta juunis.

EESSÕNA

Täname teid õhukompressori HYUNDAI soetamise eest.

Käesolev juhend sisaldab ohustehnika eeskirjade kirjeldust õhukompressori HYUNDAI HY 1535 kasutamiseks ning teenindus- ja kasutusprotseduure.

Kasutusjuhendis sisalduvad andmed kõige viimast avaldamise hetkel saadaolevat infot. Palume pöörata tähelepanu sellele, et mõned tootja poolt tehtud muudatused võivad käesolevas juhendis olla kajastamata. Samuti võivad kujutised ja joonised reaalsest tootest erineda. Probleemide korral kasutage juhendi lõpus olevat kasulikku infot.

Enne seadmega töötamist tuleb kasutusjuhend hoolikalt läbi lugeda. See aitab vältida võimalikke traumasid ja kompressori vigastamist.

TEHNILISED OMADUSED

Õhukompressor		HY 1535
Maksimaalne rõhk	PSI/ATM	100 / 6.8
Maksimaalne tootlikkus	l/min	35
Tööpinge	V	12
Maksimaalne töövool	A	8
Võimsus	W	100
Pidev tööaeg	min	20
Juhtme pikkus	cm	280
Vooliku pikkus	cm	60
Töötemperatuuride vahemik	t°C	-30 – +80
Müratase (vahemaa mitte alla 1 meetri)	dB	90
Kompressori tüüp	kolbkompressor, ei vaja määrimist	
Vibratsiooni summutamise süsteem	on	
Radiaator	integreeritud korpusesse	
Valguslamp	on	
Voolikute ja tarvikute hoidmine	ette nähtud	
Ülekandenõelte lisakomplekt	on	

SEADME KIRJELDUS JA KOMPLEKTUS

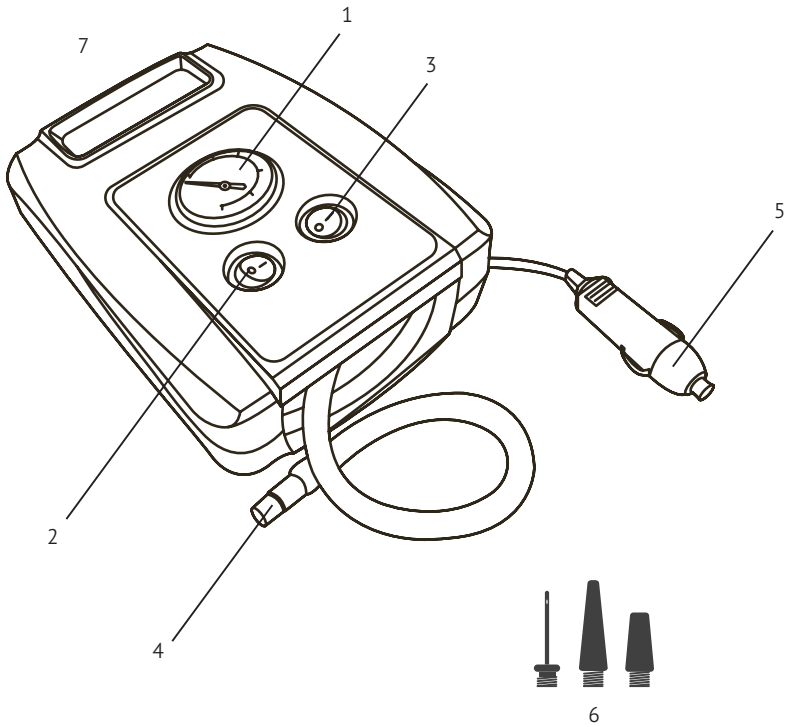
Löögikindlas korpuses kompressor HYUNDAI HY 1535 on mõeldud auto-, mootorratta- ja jalgrattakumide ning täispuhutava spordiinventari täispumpamiseks.

Käesolev mudel töötab auto sigaretisüütaja pesast pingega 12 V.

Komplektis on:

1. Kompressor.....1 tk
2. Kasutusjuhend1 tk
3. Garantiitunnistus1 tk
4. Pakend 1 tk

KOMPRESSORI ÜLDVAADE JA KOOSTISOSAD



- 1 Manomeeter
- 2 Lambi sisse- ja väljalülitusnupp
- 3 Kompressori sisse- ja väljalülitusnupp
- 4 Ühenduskonnektor
- 5 Toitejuhtme pistmik
- 6 Otsikute komplekt
- 7 Lamp

OHUTUSINFO

Üldised ohutustehnika juhised

- Enne seadme kasutamist uurige tähelepanelikult kasutusjuhendit.
- Seadme kasutuseeskirjade rikkumine võib põhjustada vigastusi elektrilöögi tagajärjel, süttimist ja tõsiseid traumasid.
- Säilitage käesolev juhend edaspidiseks kasutamiseks.
- Kompessor on mõeldud auto-, mootorratta- ja jalgrattakumide ning täispuhutava spordiinventari täispuhumiseks. Kompessor ei ole mõeldud suurte täispuhutavate toodete nagu täispuhutavate voodite, paatide jms täispuhumiseks. Keelatud on kompressori kasutamine muul otstarbel.

Käesolev kompressor ei ole ette nähtud õhu sissepuhumiseks paakidesse, balloonidesse ja amortisaatoritesse.



- Hoida laste eest! Ärge jätke seadet laste juuresolekul järelevalveta.
- Ärge jätke töötavat kompressorit ilma tähelepanuta.
- Ärge kasutage kompressorit järjest üle 20 minuti. Pikem tööaeg võib põhjustada kompressori ülekuumenemist ja selle rikkiminekut. Enne korduvat kasutamist laske kompressoril vähemalt 20 minutit jahtuda.
- Ärge ületage rehvides või teistes esemetes maksimaalset rõhku, mis on tavaliselt näidatud auto väliskummil või spordiinventaril.
- Ärge kasutage kompressorit tuleohtlikel aladel või kergestisüttivate ainete läheduses.
- Ärge kasutage kompressorit niisketes või märgades kohtades.
- Kasutage kompressorit ainult koos selle juurde kuuluvate tarvikutega.

Elektriohutus

Käesolev kompressor on ette nähtud tööks ainult alalisvooluallikast 12 V. Ärge kasutage mingeid muid elektritoiteallikaid ning ärge muutke kompressori konstruktsiooni.



- Kui auto aku pole piisavalt laetud, võib pinge pardavõrgus olla mittepiisav kompressori tõhusaks tööks. Sellisel juhul on soovitatav kasutada kompressorit sisse lülitatud automootoriga.
- Ärge käivitage auto mootorit halva ventilatsiooniga ruumis, see võib põhjustada mürgitust heitgaaside tõttu!
- Ärge teisaldage kompressorit toitejuhtmest või õhuvoolikust.
- Vältige mustuse, tuha või muude esemete sattumist auto sigaretisüütaja pesasse.
- Kõrvalised esemed võivad põhjustada kindla elektrikontakti rikkumist või sigaretisüütaja pesa ülekuumenemist, mis võib tekitada nii auto kahjustumise, trauma kui tulekahju.
- Pärast kompressori kasutamist lülitage see kohe parda vooluvõrgust välja.

TÖÖ SEADMEGA

1. Võtke kompressor kotist välja.
2. Sisestage toitejuhtme pistmik auto sigaretisüütaja pessa 12 V.
3. Ühendage õhuvooliku konnektor rehvi sulguriga.

Sõiduki rehvi täispuhumiseks

- Ühendage keeratava klapiühendaja rehvi ventiili, keerates seda päripäeva, kuni see on kindlalt kinnitatud rehvi ventiili.
- Sisestage sigaretisüütaja pistik sõiduki 12-voldise pistikupessa
- Lülitage sõiduki mootor sisse.
- Pange sisse/väljalüliti asendisse "On" ja pump hakkab tööle. Jälgige mõõturil olevat PSI, et täita oma objekt soovitud rõhuni.
- Kui soovitud õhurõhk on saavutatud, viige sisse/väljalüliti asendisse "Off".
- Sõiduki rehviõhku eemaldamiseks keerake keeratava klapiühendaja vastupäeva.
- Võtke sigaretisüütaja pistik DC 12-voldisest pistikupesast välja ja lülitage sõiduki mootor välja.
- Hoidke oma pump ja osad kandekotis, et mitte kaotada ühtegi osa.

Selleks, et täis pumbata spordipalli, õhkmadratsit, kummiparve jne

- Valige sobivad pumba adapterid ja kruvige klapi kruvi külge.
- Sisestage sigaretisüütaja pistik sõiduki 12-voldise pistikupessa.
- Lülitage sõiduki mootor sisse.
- Paigaldage pumba adapter sobivasse asjasse, mida täis pumbate.
- Pange sisse/väljalüliti asendisse "On" ja pump hakkab tööle.
- Pumbake soovitud asi täis õigele rõhule ja liigutage
- Sisse/Väljalüliti asendisse "Off".
- Eemaldage pumba adapter täispuhutud asjalt ja keerake klapp kinni.
- Eemaldage sigaretisüütaja pistik DC 12 V pistikupesast.
- Hoidke oma pump ja osad kahe sektsioonidega kandekotis, et mitte kaotada ühtegi osa.

HOIATUS!

- Kasutage ainult 12 V DC. Veenduge, et teie sõiduki 12 V pistikupesas ei oleks tuhajääke ega prahti. Määratud 12 V pistikupesa võib põhjustada pumba ja toitejuhtme ülekuumenemise. Ülekuumenemine võib kahjustada teie pumba/sõidukit ning põhjustada kehalisi kahjustusi või vigastusi (Lülitage toide välja, kui seda ei kasutata).
- See pump on kavandatud auto rehvide, jalgratta rehvide, ATV rehvide, spordivarustuse, õhkmadratside, rannamänguasjade ja muude täispuhutavate asjade täispuhumiseks. Mitte kasutada muuks otstarbeks kui täispuhumiseks. Sel juhul võivad tekkida kehavigastusi või kahjustusi.

ETTEVAATUST

- Laske pumbal jahtuda 10 minutit peale iga 10 minutit pidevat tööd.
- Peale kasutamist lülitage toide välja.
- Pump ei ole mänguasi. Hoidke lastest kogu aeg eemal.
- Ärge kandke pumba õhuvooliku või toitejuhtme abil, vastasel korral võivad tekkida kahjustused.
- Ärge jätke pumba järelevalveta töötamise ajal.
- Ärge pumbake liiga täis. Palun järgige tootja juhiseid selle Toote jaoks, mida täis puhute
- Hoidke pump tuleohtlikest aladest/ vedelikest kogu aeg eemal.
- Ärge kasutage pumba märjal või niiskel alal.
- Pumba käsitsemisel kasutage ainult olemasolevaid liseseadmeid.
- KASUTAGE KAITSEPRILLE. Samuti kasutage näo- või tolumumaski, kui töö on tolmune.
- On soovitatav, et teie sõiduki 12 V aku oleks täielikult laetud, et saada parimaid tulemusi oma õhupumbast. Kui teie auto aku on nõrk, ei tööta pump maksimaalsel väljundtasemel.

- Parimate tulemuste saamiseks ja efektiivse võimsuse jaoks, see on soovitatav, et te kasutate õhupumpa SÕIDUKI MOOTORI TÖÖTAMISE AJAL, veendudes, et te olete väljas või avatud, hästi ventileeritavas kohas ja EI OLE SULETUD RUUMIS, NAGU GARAAŽ, muidu võivad tekkida kehavigastused või lämbumine, mis viib surmani. LASKE ALATI KORRALIKULT VENTILEERIDA. Enamik 12 V toiteallikaid töötab sõiduki väljalülitatud süütega, kuid mõned sõidukid nõuavad, et süüde oleks sisse lülitatud.

SEADME TEHNILINE HOOLDUS

Seadme töökindluse tagamiseks

- Peale iga kasutuskorda eemaldage kompressorilt mustus. Korpuse puhastamiseks kasutage niisket salvrätti. Ärge kasutage lahusteid ega teravaid esemeid.
- Kontrollige perioodiliselt kaabli ja vooliku terviklikkust ja töökindlust ning vigastuste olemasolu.

Ärge pange akukruvikeeraja olmejäätmete hulka! Kasutuselt kõrvaldatav mootorpump, lisatarvikuid ja pakend tuleb üle anda keskkonnasäästlikku jäätmekäitlusesse ja ümbertöötlemisele.



Enne mis tahes hooldustööde tegemist veenduge, et kompressor on toiteallikast lahti ühendatud. Tehke ainult neid tehnohooldustöid, mida on kirjeldatud kasutusjuhendis.

Muude profülaktiliste tööde teostamise küsimuses pöörduge HYUNDAI volitatud teeninduskeskustesse. Täieliku aadresside nimekirja leiame ametlikul saidil:

www.hyundai-direct.eu

GARANTIINGIMUSED

HYUNDAI kohustub kõrvaldama defekte, mida oleme kinnitanud ja tunnistanud vastavateks garantiitingimustele, teostades tasuta remonti või seadme vahetust. Väljavahetatud instrumendid või nende osad jäävad HYUNDAI omandisse.

Garantiiperiood

Garantii kehtib alates toote soetamise hetkest, kui selle on ostnud füüsiline isik ja toodet ei kasutata professionaalseks tegevuseks:

36 kuud elektriinstrumentide puhul alates ostukuupäevast, kui toote on soetanud füüsiline isik ning toodet ei kasutata majanduslikuks* ega professionaalseks** tegevuseks;

Kui toote on soetanud juriidiline isik (asutus, organisatsioon, ettevõtja jt) või füüsiline isik, kes kasutab toodet majanduslikuks või professionaalseks tegevuseks, siis garantii kehtib 12 kuud alates toote ostukuupäevast, kui klient on järginud toote kasutusjuhendit.

Garantiiperioodi pikendatakse aja võrra, mil toode on asunud teeninduses garantiihoolduse teostamiseks, mida kinnitab garantiitalongis tehtud märkus.

Professionaalne tegevus – selleks on vajalik vastav erialane haridus ning tööd teostatakse tasu eest

* Majandustegevus on mistahes süstemaatiline, iseseisev tegevus tasu eest

** Professionaalne tegevus on tegevus, mille teostamiseks on vajalik kindel haridus või erialane kvalifikatsioon ning mida isik teostab tasu eest või tasuta teise isiku heaks (mitte omas majapidamises)

Garantii ei kehti

- kui seadme ettevalmisamisel tööks või kasutamise ajal ei ole järgitud mõnda seadme kasutusjuhendi reegliteist;
- kui on teostatud lubamatut remonti, on avatud toote korpus või on lahti võetud toote osad, mehhanismid jne, mis ei ole vajalik seadme igapäevasel kasutamisel ning seda on teostanud isik, kes ei ole ametliku teeninduse esindaja;
- seadme defekti või kahjustuse põhjus on toote mittevastav hooldus või toodet on mõjutanud agressiivsed välistingimused;
- kui seadet on kasutatud mitte ettenähtud otstarbeks;
- kui seadme kasutamiseks on kasutatud valed töövõtted;
- kui seadet on kasutatud pärast defekti avastamist;
- kui seade on ülekoormatud;
- kui seadet on kasutanud isik, kellel puuduvad vajalikud oskused;
- kui seade on toodud osaliselt või täielikult lahtivõetuna;
- kui seade antakse üle mitte kompleksena ja ilma pakendita.

Garantiiremonti ei kuulu:

- Aku vahetus;
- Seadme loomulik kulumine;
- Füüsiliselt kahjustatud varuosade vahetus;
- Toote tehniline hooldus;
- Toote puhastamine.

Osad, mis on kasutamise ajal allutatud kulumisele ja millel tekib loomulik kulumine, tasuta ei vahetata.

Samuti tasuta ei vahetata kiirelt kuluvaid osi.

Kiirelt kuluvad osad: sõeharjad, käsisaie ketid, hõõvliterad, seadmete kummist katted, lülite kaitsmed jms.

Üleandmisel garantiiremonti peab seade olema puhas. Lisatööde teostamise eest, mis ei kuulu garantiiremondi juurde, kuid on vajalikud, peab klient tasuma ettemaksuna.

Defektide avastamine:

HYUNDAI volitatud teeninduses teostatakse HYUNDAI toodetele defektide avastamine tasuta 12 kuu jooksul alates ostukuupäevast.

Defektide avastamine teostatakse tasuta vaid ostudokumendi ettenäitamisel.

Soovitus:

Kindlasti säilitage ostudokumendid, kasutusjuhend ja tehniline talong.

Veenduge, et ostudokumendil oleks õigesti märgitud seadme mudel ja seeria number!

HYUNDAI seadme remonditaotlus

Selleks, et HYUNDAI seadme remont toimuks võimalikult operatiivselt, soovitame selle viia sinna, kust see on ostetud. Kindlasti võtke kaasa ostukviitung ja garantiitalong. Vastava müügikoha personal kindlustab seadme toimetamise HYUNDAI poolt autoriseeritud teeninduskeskusesse, kus teostatakse vajalik seadme remont.

EC DECLARATION OF CONFORMITY

The undersigned, as authorized by: N-PRO LLC

Declares that the following equipment manufactured under Hyundai license conforms to the following directives:

Electromagnetic Compatibility Directive 2014/30/EU

RoHS Directive 2011/65/ES

Equipment Category: Car accessory

Product Name/Model: HY 1535

Type: Air compressor

Product is manufactured and tested in accordance to the following standards: EN 55014-1:2017; EN 55014-2:2015; IEC 62321-3-1:2013; IEC 62321-4:2013+AMD1:2017, IEC 62321-7-1:2015, IEC 62321-7-2:2017, EN ISO 17075-1:2017, IEC 62321-6:2015

Place of Declaration: N-PRO, Riga, Latvia Signed by: Matīss Upens

Date: 16th July 2019 Position in Company: Managing Director



Name and address of Authorized representative: N-PRO SIA, Marupes 6 - 2A, Riga, Latvia, LV-1002

www.hyundai-direct.biz

KOTO Industry LLC, USA 817 S Main St, Las Vegas, NV, 89101

EU Importer / EU Importeur / ES Importētājs / EL Importija / ES Importuotojas:
SIA «N-PRO» Mārupes iela 6 - 2A, Rīga, Latvija, LV1002

Импортер в РФ:

ООО «НЕОС ПРО», 123007, Россия, г. Москва, ул. 5-я Магистральная, д. 15

Імпортер в Україні:

ТзОВ «Візард Технікс», 03026, Україна, м. Київ, Столичне шосе 100

ТзОВ «Орієнт Технікс», 03045, Україна, м. Київ, вул. Новопирогівська 56

Made in PRC / Ražots Ķīnā / Toodetud Hiinast / Pagaminta Kinija /
Виготовлено в КНР / Произведено в Китай / Wykonane w Chinach /
Сделано в КНР

Licensed by HYUNDAI Corporation, Korea

ОФИЦИАЛЬНЫЙ ДИЛЕР В УКРАИНЕ:

storgom.ua

ГРАФИК РАБОТЫ:

Пн. – Пт.: с 8:30 по 18:30

Сб.: с 09:00 по 16:00

Вс.: с 10:00 по 16:00

КОНТАКТЫ:

+38 (044) 360-46-77

+38 (066) 77-395-77

+38 (097) 77-236-77

+38 (093) 360-46-77

Детальное описание товара:

<https://storgom.ua/product/avtomobilnyykompressorhyundaihy15-5.html>

Другие товары: <https://storgom.ua/avtokompressory.html>