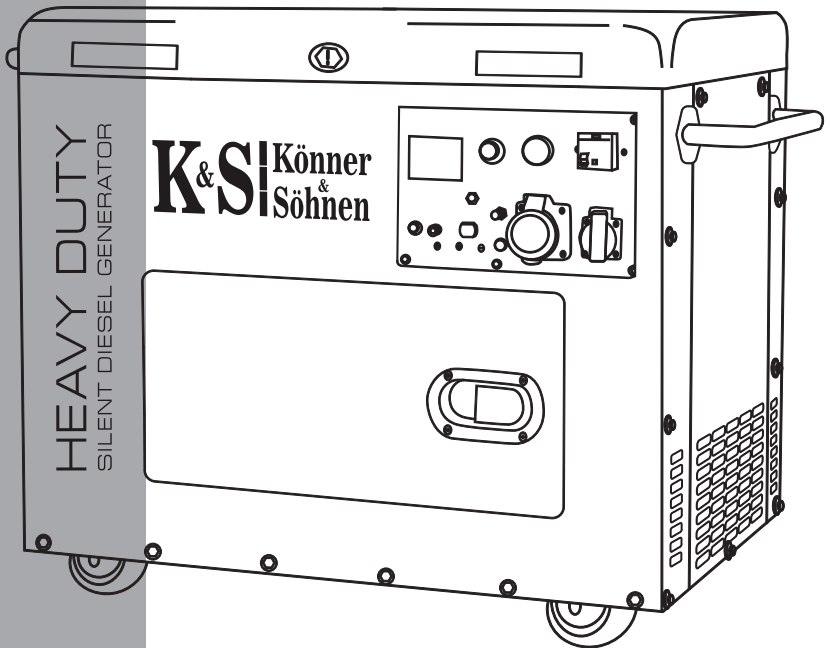




# HEAVY DUTY

## ГЕНЕРАТОР ДИЗЕЛЬНИЙ

KS 9200HDE ATSR  
KS 11-2DE ATSR  
KS 13-1DEW 1/3 ATSR  
KS 13-2 DEW ATSR  
KS 13-2 DEW 1/3 ATSR  
KS 14-1 DE ATSR  
KS 14-2 DE ATSR  
KS 14-2 DE 1/3 ATSR



1. Передмова	2
2. Заходи безпеки при роботі з дизельним генератором	3
3. Розшифрування символів безпеки	5
4. Загальний вигляд та частини дизельного генератора	6
5. Комплектація	8
6. Технічні характеристики генераторів	10-12
7. Умови використання дизельного генератора	13
8. Перевірка перед початком роботи	14
9. Панель керування	15-19
10. LED-дисплей	20
11. Багатофункційний блок керування	20
12. Початок роботи	25
13. Технічне обслуговування	29
14. Графік технічного обслуговування	30
15. Рекомендовані оливи	31
16. Обслуговування повітряного фільтру	32
17. Заміна та чистка паливного фільтру	33
18. Обслуговування та зарядка акумулятора	34
19. Зберігання генератора	34
20. Можливі несправності та їх усунення	35
21. Середні значення потужностей пристроїв	37
22. Умови гарантійного обслуговування	38

### Розшифрування позначень:

KS	електрогенератор
D	дизельний
E	електрозапуск
S	шумозахисний кожух
1/3	можливість роботи в режимі 1-фазного і 3-фазного генератора
HD	HEAVY DUTY

# 1. ПЕРЕДМОВА

Вітаємо Вас з придбанням дизельного генератору **TM Könnner & Söhnen** серії «HEAVY DUTY». Він відноситься до професійної техніки, яка має збільшений моторесурс і тому підходить для більш інтенсивного використання.

Двигуни дизельних генераторів серії «HEAVY DUTY» мають моторесурс, що перевищує 3000 мотогодин при правильному дотриманні правил експлуатації генератора та графіку технічного обслуговування.

Ця інструкція містить техніку безпеки, опис використання і налагодження генераторів **Könnner & Söhnen** та процедур по їх обслуговуванню.

Виробником генератору можуть бути внесені деякі зміни, які можуть бути не відображені в даній інструкції, а саме:

Виробник залишає за собою право на внесення змін у дизайн, комплектацію та конструкцію виробу. Зображення та малюнки в інструкції з експлуатації є схематичними та можуть відрізнятися від реальних вузлів та написів на продукції.

В кінці інструкції міститься контактна інформація, якою Ви можете скористатись в разі виникнення проблем. Уся подана інформація в даній інструкції по експлуатації є найсвіжішою на момент друку.



**ВАЖЛИВО!**



**Для того, щоб забезпечити цілісність обладнання та уникнути можливих травм, рекомендуємо перед експлуатацією генератора ознайомитись з даною інструкцією.**

## УВАГА!

**для запобігання ураження електричним струмом та уникнення пошкодження ваших електричних пристроїв та генератора, забороняється одночасне включення автоматичних вимикачів трьох та однієї фази!**  
(автоматичні вимикачі зображені на мал. 3 пункт 4)

Актуальний перелік сервісних центрів Ви можете знайти на сайті офіційного імпортера:

[www.ks-power.com.ua](http://www.ks-power.com.ua)

## 2. ЗАХОДИ БЕЗПЕКИ ПРИ РОБОТІ З ДИЗЕЛЬНИМ ГЕНЕРАТОРОМ

*Уважно прочитайте дану інструкцію перед  
початком роботи з генератором.*

### **РОБОЧА ЗОНА**

- Не використовуйте генератор поблизу легкозаймистих газів, рідин або пилу. При роботі вихлопна система генератора сильно нагрівається, що може призвести до займання цих матеріалів або вибуху.
- Робоча зона повинна мати гарне освітлення і бути чистою.
- При роботі з генератором, не допускайте сторонніх осіб, дітей або тварин близько до пристрою.

### **ЕЛЕКТРИЧНА БЕЗПЕКА**

- Генератор виробляє електроенергію, що може призвести до враження електричним струмом при нехтуванні правилами безпеки.
- В умовах підвищеної вологості, генератор експлуатувати забороняється. Не допускайте потрапляння вологи у генератор, адже це збільшує ризик враження електричним струмом.
- Уникайте прямого контакту з заземленими поверхнями (труби, радіатори і т.д.).
- Будьте пильні, працюючи з силовим дротом. негайно замініть його в разі пошкодження, оскільки пошкоджений дріт збільшує ризик враження електричним струмом.
- Всі підключення генератору до мережі мають бути виконані сертифікованим електриком у відповідності до всіх електротехнічних правил та норм.
- Підключіть електрогенератор до захисного заземлення перед початком експлуатації.
- Не відключайте та не підключайте споживачі електроенергії до генератору, стоячи у воді, на вологому або сирому ґрунті.
- Не торкайтесь частин генератора, що знаходяться під напругою.
- До генератору підключайте лише такі споживачі, що відповідають електротехнічним характеристикам і номінальній потужності генератора.
- Все електричне обладнання зберігайте сухим та чистим. Дроти, ізоляція яких пошкоджена або зіпсована, замінійте. Також слід замінювати зношені, пошкоджені або заржавілі контакти.

**ОСОБИСТА БЕЗПЕКА**

- Забороняється працювати з генератором, якщо ви втомлені, знаходитесь під впливом сильнодіючих медичинських препаратів, наркотичних речовин або алкоголю. Під час роботи неухвага може стати причиною серйозних травм.
- Уникайте мимовільного запуску. При виключенні генератору, переконайтесь, що вимикач знаходиться у положенні OFF (ВИМК).
- Переконайтесь у відсутності сторонніх предметів на генераторі при його включенні.
- Завжди зберігайте стійке положення та рівновагу при запуску генератора.
- Не перенавантажуйте генератор, використовуйте його лише за призначенням.
- Не працюйте в умовах поганої вентиляції. Вихлопні гази містять в собі отруйний чадний газ, який становить загрозу життю!

**ВИКОРИСТАННЯ ТА ОБСЛУГОВУВАННЯ ГЕНЕРАТОРА**

- Перш, ніж розпочати перевірку перед експлуатацією, переконайтесь, що генератор знаходиться на рівній горизонтальній поверхні, а вимикач двигуна знаходиться у положенні OFF (ВИМК).
- Перевірте з'єднання рухомих частин, відсутність пошкоджень деталей, що впливають на роботу генератора. Усуньте пошкодження перед використанням.
- Для ремонту та обслуговування використовуйте лише рекомендовані мастила, пальне. Використання інших мастил, витратних матеріалів та запчастин позбавляє Вас права на гарантійне обслуговування.
- Сервісне обслуговування генератору має здійснюватись лише кваліфікованим персоналом. Щоб дізнатись де знаходиться найближчий до Вас сервісний центр – звертайтеся у точку продажу, або шукайте актуальний перелік сервісних центрів на офіційному сайті імпортера:  
**[www.ks-power.com.ua](http://www.ks-power.com.ua)**
- Зберігайте генератор у сухому, добре вентильованому місці, якщо ви його не використовуєте.

**ВАЖЛИВО!**

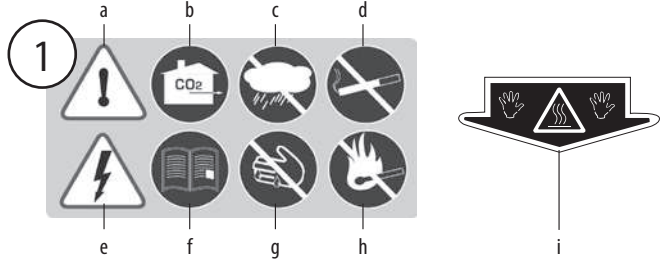
**Генератор працює на дизельному паливі. Забороняється використовувати бензин або гас в якості пального!**

**УВАГА!**

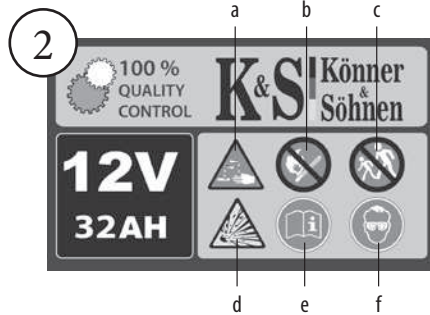
**для запобігання ураження електричним струмом та уникнення пошкодження ваших електричних пристроїв та генератора, забороняється одночасне включення автоматичних вимикачів трьох та однієї фази!**

### 3. РОЗШИФРУВАННЯ СИМВОЛІВ БЕЗПЕКИ

#### ОПИС СИМВОЛІВ БЕЗПЕКИ ПРИ РОБОТІ З ГЕНЕРАТОРОМ



- a. Будьте уважними при використанні пристрою! Дотримуйтесь правил безпеки, що вказані в інструкції з експлуатації.
- b. Використовуйте генератор лише у приміщеннях, що добре провітрюються, або на вулиці. Вихлопні гази містять CO<sub>2</sub>, пари якого становлять небезпеку для життя.
- c. Не використовуйте та не зберігайте пристрій в умовах підвищеної вологості.
- d. Не паліть під час використання генератору! Пристрій виробляє електроенергію. Дотримуйтесь правил безпеки, щоб уникнути ураження електричним струмом.
- f. Уважно прочитайте інструкцію з експлуатації перед використанням пристрою.
- g. Не торкайтесь генератора вологими чи брудними руками.
- h. Дотримуйтесь правил пожежної безпеки, не використовуйте відкрите полум'я поблизу генератора.
- i. Не торкайтесь! Глушник при роботі генератора нагрівається.

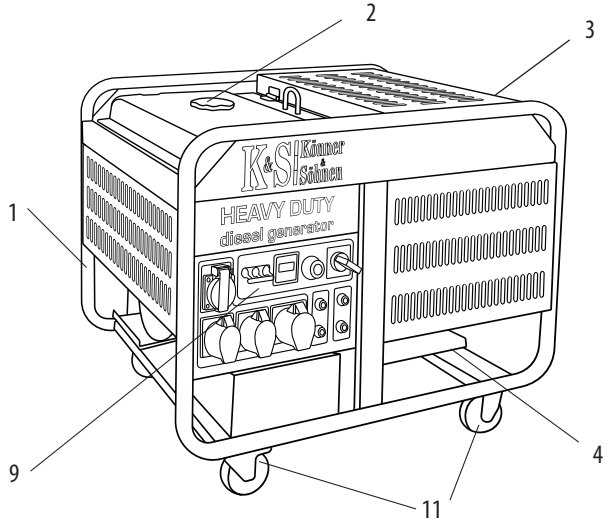


- a. Використовуйте захисні гумові рукавиці при виконанні дій з акумулятором. В акумуляторі міститься кислотний електроліт, що є небезпечним. При попаданні електроліту на шкіру чи обличчя, терміново промийте великою кількістю води та зверніться до лікаря.
- b. Не використовуйте відкрите полум'я поблизу генератора.
- c. Не допускайте дітей до зони, де працює генератор.
- d. Увага! В момент зарядки акумулятора виділяється водень, який є вибухонебезпечним!
- e. Уважно прочитайте інструкцію з експлуатації перед використанням пристрою.
- f. Використовуйте захисні окуляри при роботі з акумулятором.

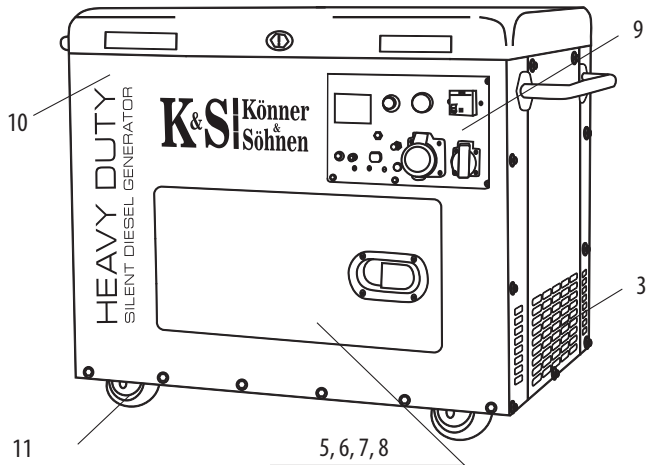
## 4. ЗАГАЛЬНИЙ ВИГЛЯД ТА ЧАСТИНИ ДИЗЕЛЬНОГО ГЕНЕРАТОРА

Модель KS 13-1DEW 1/3 ATSR, KS 14-1DE ATSR 1/3 ATSR

Мал. 1



Модель KS 9200 HDE ATSR, KS 11-2DE ATSR

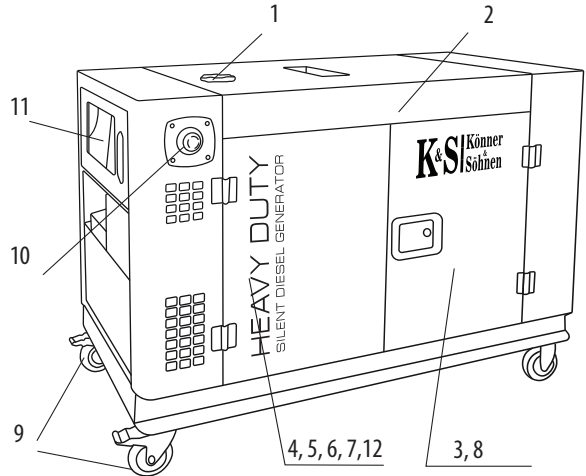


1. Посилена рама
2. Паливний бак
3. Глушник
4. Ніжки для гасіння вібрації
5. Паливний фільтр
6. Масляний фільтр

7. Масляний щуп
8. Кран зливу оливи
9. Панель керування
10. Шумозахисний антивандальний кожух
11. Транспортувальний комплект

Модель KS 13-2DEW ATSR, KS 13-2DEW 1/3ATSR,  
KS 14-2DE ATSR, KS 14-2DE 1/3ATSR

Мал. 2



- |                                      |  |
|--------------------------------------|--|
| 1. Паливний бак                      | 8. Акумулятор                                  |
| 2. Шумозахисний антивандальний кожух | 9. Транспортувальний комплект                  |
| 3. Паливний фільтр                   | 10. Кнопка аварійної зупинки двигуна           |
| 4. Повітряний фільтр                 | 11. Панель керування                           |
| 5. Масляний фільтр                   | 12. Отвір для заливання охолоджувальної рідини |
| 6. Масляний щуп                      |  |
| 7. Отвір зливу масла                 |  |



**ВАЖЛИВО!**



**Виробник залишає за собою право на внесення змін до комплектації, дизайну та конструкції виробів. Зображення в інструкції схематичні і можуть відрізнятися від реальних вузлів та написів на виробі.**



## 5. КОМПЛЕКТАЦІЯ

1. Генератор
2. Пакування
3. Інструкція з експлуатації
4. Додаткове обладнання

### ДОДАТКОВЕ ОБЛАДНАННЯ

В залежності від моделі генератора, додаткове обладнання може бути у різних комплектаціях

Для моделей KS 9200 HDE ATSR, KS 11-2 DE ATSR:

- Викрутка;
- Вилки переносні (вилки відповідають кількості, портужності та вольтажу розеток на генераторі)
- Ключ запалювання - 2 шт;
- Ключ від верхньої кришки;
- Паливний фільтр;
- Пульт дистанційного керування;
- Запобіжники;
- Ключ рожковий, 10x12 мм;
- Ключ рожковий, 4x17 мм;
- Ключ рожковий, 13x16 мм;
- Набір гвинтів;
- Колеса - 4 шт.

Мал. 3



Для моделей KS 13-1 DEW 1/3 ATSR, KS 13-2 DEW ATSR, KS 13-2 DEW 1/3 ATSR:

- Ключ для масляного фільтру;
- Повітряний фільтр;
- Паливний фільтр;
- Масляний фільтр;
- Ключ запалювання - 2 шт;
- Ключі від дверцят;
- Вилки переносні (вилки відповідають кількості, портужності та вольтажу розеток на генераторі);
- Лійка для заливання палива та оливи;
- Набір гвинтів;
- Колеса - 4 шт.

Для моделей KS 14-1 DE ATSR, KS 14-2 DE ATSR, KS 14-2 DE 1/3ATSR:

- Вилки переносні (вилки відповідають кількості, портужності та вольтажу розеток на генераторі);
- Ключ запалювання - 2 шт;
- Паливний фільтр;
- Масляний фільтр;
- Лійка для заливання палива та оливи;
- Клеми для стаціонарного підключення;
- Ключ для масляного фільтру;
- Ключі від дверцят;
- Набір гвинтів;
- Колеса - 4 шт.

Мал. 4



## 6. ТЕХНІЧНІ ХАРАКТЕРИСТИКИ ГЕНЕРАТОРІВ

Модель	KS 9200HDE ATSR	KS 11-2DE ATSR
Напруга, В	230	230
Максимальна потужність, кВт	6,8	8,0
Номінальна потужність, кВт	6,5	7,5
Частота, Гц	50	50
Сила струму, А (max)	29,57	34,78
Розетки	1x32A (230В), 1x16A (230В)	
Кнопка аварійної зупинки	-	+
Дисплей	лічильник мотогодин, частота, вольтаж	
Рівень шуму $L_{pa}/L_{wa}$ , дБ	69 / 94	69 / 94
Вихід 12В, А	12/8,3	12/8,3
Модель двигуна	KS 540HD	KS 690HD
Тип двигуна	дизельний 1-циліндровий, 4-тактний з повітряним охолодженням	
Потужність двигуна, к.с.	14	15
Об'єм картера, л	1,65	2,2
Об'єм двигуна, см <sup>3</sup>	531	668
Регулятор напруги	інтелектуальна система AVR	
Тип запуску	електро	електро
Коефіцієнт потужності, cos φ	1	1
Акумулятор, Аh	30	36
Можливість підключення АВР (роз'єм 5-піновий)	+	+
Габарити нетто (Д*Ш*В), мм	890x520x690	1100x600x750
Габарити брутто (Д*Ш*В), мм	950x565x750	1150x650x850
Вага нетто, кг	170	216
Вага брутто, кг	180	230
Клас захисту	IP23M	
Допустиме відхилення від номінальної напруги - не більше ніж 5%		

# ТЕХНІЧНІ ХАРАКТЕРИСТИКИ ГЕНЕРАТОРІВ

Модель	KS 13-1DEW 1/3 ATSR		KS 13-2DEW ATSR	KS 13-2DEW 1/3 ATSR	
	Напруга, В	230	400	230	230
Максимальна потужність	8,1 кВт	11,25 кВА	9,0 кВт	8,1 кВт	11,25 кВА
Номинальна потужність	7,7 кВт	10,63 кВА	8,5 кВт	7,7 кВт	10,63 кВА
Частота, Гц	50		50	50	
Сила струму, А (max)	36,96	16,26	39,13	36,96	16,26
Розетки	1x32A(230В) 1x16A(230В) 1x32A(400В) 1x16A(400В)		1x63A (230В) 1x32A (230В) 2x16A (230В) контактна планка	1x32A(230В) 1x16A(230В) 1x32A(400В) 1x16A(400В) контактна планка	
Кнопка аварійної зупинки	+		+	+	
Дисплей	лічильник мотогодин, частота, вольтаж		багатофункційний цифровий блок керування Smart Gen		
Рівень шуму L <sub>pa</sub> /L <sub>wa</sub> , дБ	73/98		69/94	69/94	
Вихід 12В, А	+		-	-	
Модель двигуна	KS 820HD		KS 820HD	KS 820HD	
Тип двигуна	дизельний V-подібний 2-циліндровий, 4-тактний з рідинним охолодженням				
Потужність двигуна, к.с.	18		18	18	
Об'єм картера, л	3,3		3,3	3,3	
Об'єм двигуна, см <sup>3</sup>	794		794	794	
Об'єм охолоджувальної рідини, л	3,5		3,5	3,5	
Регулятор напруги	інтелектуальна система AVR				
Тип запуску	електро		електро	електро	
Коефіцієнт потужності, cos φ	1	0,8	1	1	0,8
Акумулятор, Ah	36		36	36	
Можливість підключення АВР	+		+	+	
Габарити нетто (Д*Ш*В), мм	1050x640x700		1250x650x760	1250x650x760	
Габарити брутто (Д*Ш*В), мм	1100x680x820		1300x700x880	1300x700x880	
Вага нетто, кг	220		320	320	
Вага брутто, кг	240		345	345	
Клас захисту	IP23M				
Допустиме відхилення від номінальної напруги - не більше ніж 5%					

# ТЕХНІЧНІ ХАРАКТЕРИСТИКИ ГЕНЕРАТОРІВ

Модель	KS 14-1DE	KS 14-2DE	KS 14-2DE	
	ATSR	ATSR	1/3 ATSR	
Напруга, В	230	230	230	400
Максимальна потужність	11,0 кВ	11,0 кВ	10,0 кВ	13,75 кВА
Номинальна потужність	10,5 кВ	10,5 кВ	9,5 кВ	13,1 кВА
Частота, Гц	50	50	50	
Сила струму, А (max)	47,83	47,83	43,48	19,87
Розетки	1x63A (230В) 1x32A (230В) 2x16A (230В)	1x63A (230В) 1x32A (230В) 2x16A (230В) контактна планка	1x32A(230В) 1x16A(230В) 1x32A(400В) 1x16A(400В) контактна планка	
Кнопка аварійної зупинки	+	+	+	
Дисплей	лічильник мото- годин, частота, вольтаж	багатофункційний цифровий блок керування Smart Gen		
Рівень шуму $L_{pa}/L_{wa}$ , дБ	74/99	70/95	70/95	
Вихід 12В, А	+	-	-	
Модель двигуна	KS 1020HD	KS 1020HD	KS 1020HD	
Тип двигуна	дизельний 2-циліндровий, 4-тактний з повітряним охолодженням			
Потужність двигуна, к.с.	21	21	21	
Об'єм картера, л	2,8	2,8	2,8	
Об'єм двигуна, см <sup>3</sup>	997	997	997	
Регулятор напруги	інтелектуальна система AVR			
Тип запуску	електро	електро	електро	
Коефіцієнт потужності, cos φ	1	1	1	0,8
Акумулятор, Ah	36	36	36	
Можливість підключення АВР (роз'єм 5-піновий)	+	+	+	
Габарити нетто (Д*Ш*В), мм	1050x640x700	1250x650x760	1250x650x760	
Габарити брутто (Д*Ш*В), мм	1100x680x820	1300x700x880	1300x700x880	
Вага нетто, кг	220	320	320	
Вага брутто, кг	240	345	345	
Клас захисту	IP23M			
Допустиме відхилення від номінальної напруги - не більше ніж 5%				

Для забезпечення надійності та збільшення моторесурсу генератора пікові потужності можуть бути незначно обмежені автоматами захисту.

Оптимальними умовами експлуатації є температура навколишнього середовища 17-25°C, барометричний тиск 0,1 МПа (760 мм рт. ст.), відносна вологість повітря 50-60%. При зазначених умовах навколишнього середовища генератор здатний на максимальну продуктивність в розрізі заявлених характеристик.

При відхиленнях від зазначених показників навколишнього середовища можливі зміни в продуктивності генератора.

Звертаємо увагу, що для збереження довгострокового терміну використання генератора, не рекомендуються тривалі навантаження понад 80% від номінальної потужності.

## 7. УМОВИ ВИКОРИСТАННЯ ДИЗЕЛЬНОГО ГЕНЕРАТОРА

При введенні генератора у експлуатацію рекомендуємо його заземлювати. Перед запуском пристрою слід пам'ятати, що сумарна потужність споживачів, що підключаються, не має перевищувати номінальну потужність генератора.

### ТИПИ СПОЖИВАЧІВ ТА ПУСКОВИЙ СТРУМ

Споживачі (електричні пристрої, що підключаються до генератора) поділяються на активні та реактивні. До активних відносяться всі навантаження, у яких споживана енергія перетворюється на тепло (нагрівальні прилади).

До реактивних належать всі споживачі, що мають електродвигун. Під час запуску двигуна короткочасно виникають пускові струми, величина яких залежить від конструкції двигуна та призначення електроприладу. Величину виникаючих пускових струмів слід враховувати при виборі генератора.

Більшість електричних приладів мають коефіцієнт пускового струму 2-3. Це означає, що при включенні таких інструментів необхідний генератор, потужність якого у 2-3 рази більша потужності навантаження, що підключається. Найбільший коефіцієнт пускового струму мають такі споживачі, як компресори, насоси, пральні машини.

Щоб уникнути ураження електричним струмом через низькоякісні електроприлади або неправильне використання електрики, генератор повинен бути заземлений за допомогою високоякісного ізолюваного провідника.

### УВАГА!

для запобігання ураження електричним струмом та уникнення пошкодження ваших електричних пристроїв та генератора, забороняється одночасне включення автоматичних вимикачів трьох та однієї фази!

## 8. ПЕРЕВІРКА ПЕРЕД ПОЧАТКОМ РОБОТИ

### ПЕРЕВІРТЕ РІВЕНЬ ПАЛЬНОГО

1. Відкрутіть кришку паливного баку та перевірте рівень пального у баку.
2. Залийте пальне до рівня паливного фільтру.
3. Щільно закрутіть кришку паливного баку.



**ВАЖЛИВО!**



**Негайно витріть пролите паливо чистою, сухою, м'якою тканиною, так як паливо може нанести шкоду пофарбованій поверхні або пластмасовим деталям.**

**Ємність паливного бака:** дивіться таблицю технічних характеристик.

### ПЕРЕВІРТЕ РІВЕНЬ ОЛИВИ

Генератор транспортується без моторної оливи. Не заводьте двигун до заповнення достатньою кількістю моторної оливи.

1. Відкрутіть масляний щуп рівня оливи та протріть його чистою тканиною.
2. Вставте щуп, не вкручуючи його.
3. Перевірте рівень оливи по мітці на щупі.
4. Залийте оливу, якщо рівень виявиться нижче мітки.
5. Закрутіть щуп рівня оливи.



**Рекомендована моторна олива:** SAE 10W30, SAE 10W40.

**Рекомендований сорт моторної оливи:** API Service SG типу або вище.

**Кількість моторної оливи:** дивіться таблицю технічних характеристик.

### ПЕРЕВІРТЕ РІВЕНЬ ОХОЛОДЖУЮЧОЇ РІДИНИ

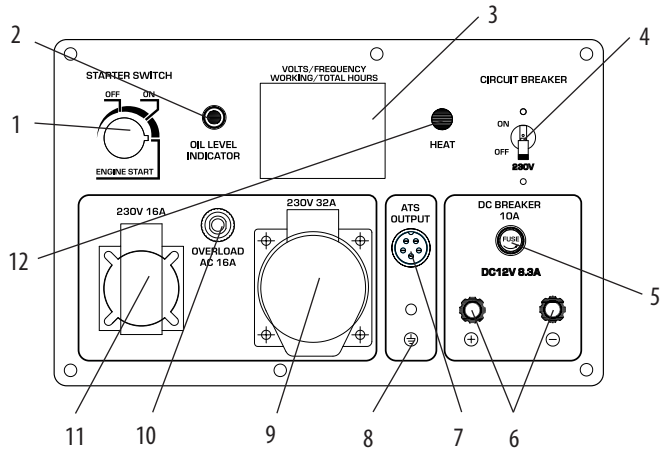
Перед першим запуском генератору залийте охолоджуючу рідину через отвір на верхній частині станції. Проводьте заміну охолоджуючої рідини кожні 2 роки, якщо інше не передбачено в специфікації до технічних характеристик рідини. При виникненні питань зв'яжіться з уповноваженим представником компанії-виробника або уповноваженим дилером у вашому регіоні.

Для введення в експлуатацію моделей з електростартом обов'язково виконати зарядку акумуляторної батареї. Виконайте зарядку батареї додатковим зарядним пристроєм (не йде в комплекті), або дайте генератору при першому запуску попрацювати не менше години при 50% навантаження.

## 9. ПАНЕЛЬ КЕРУВАННЯ

Панель керування для моделі KS 9200HDE ATSR

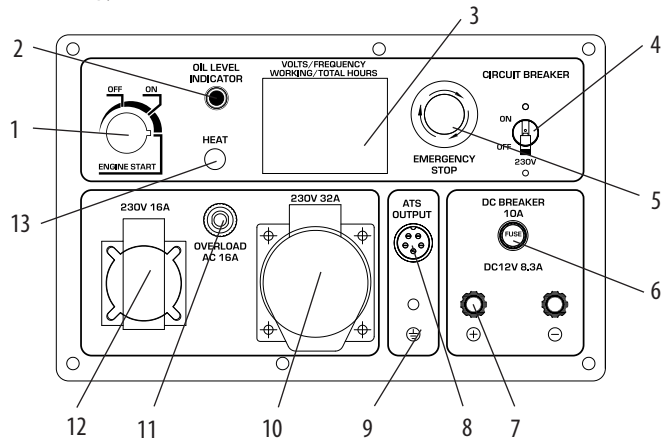
Мал. 6



- |                                     |                                     |
|-------------------------------------|-------------------------------------|
| 1. Замок запалювання                | 7. Вихід для АВР (5-піновий)        |
| 2. Індикатор рівня оливи            | 8. Заземлення                       |
| 3. LED-дисплей                      | 9. Розетка 230В 1*32А               |
| 4. Автоматичні вимикачі             | 10. Автомат захисту для розеток 16А |
| 5. Запобіжник для роз'єму 12В       | 11. Розетка 230В 1*16А              |
| 6. Розетка постійного струму 12В/8А | 12. Підігрівач повітря              |

Панель керування для моделі KS 11-2DE ATSR

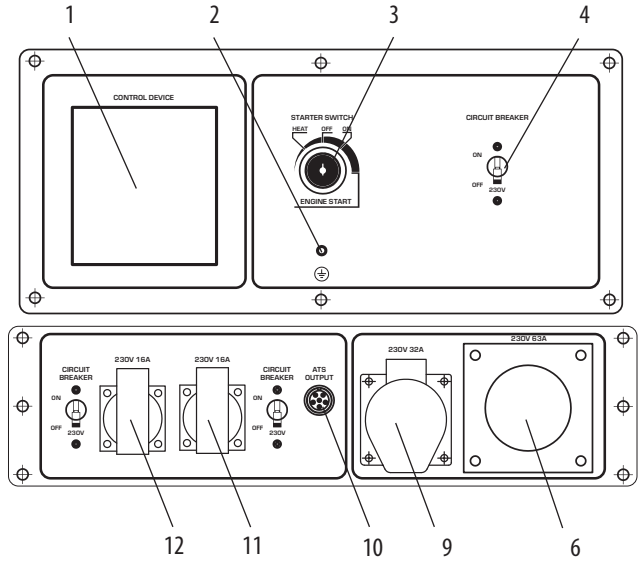
Мал. 7



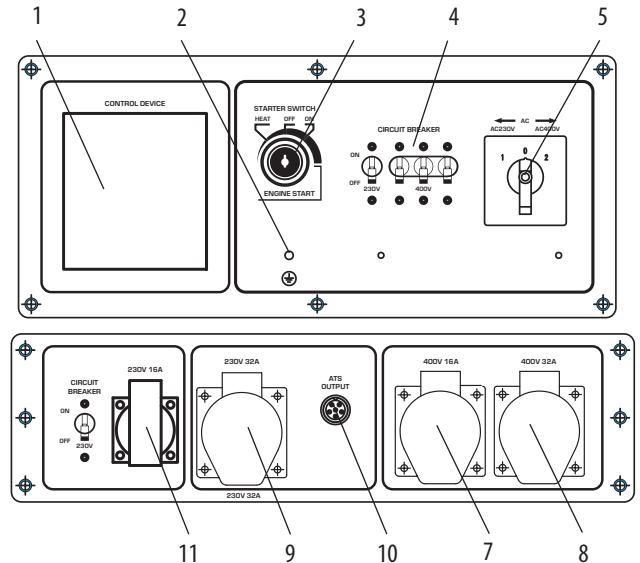
- |                                     |                                     |
|-------------------------------------|-------------------------------------|
| 1. Замок запалювання                | 7. Клеми постійного струму 12А/8А   |
| 2. Індикатор рівня оливи            | 8. Вихід для АВР (5-піновий)        |
| 3. LED-дисплей                      | 9. Заземлення                       |
| 4. Автоматичні вимикачі             | 10. Розетка 230В 1*32А              |
| 5. Кнопка аварійної зупинки двигуна | 11. Автомат захисту для розеток 16А |
| 6. Запобіжник для роз'єму 12В       | 12. Розетка 230В 1*16А              |
|                                     | 13. Підігрівач повітря              |







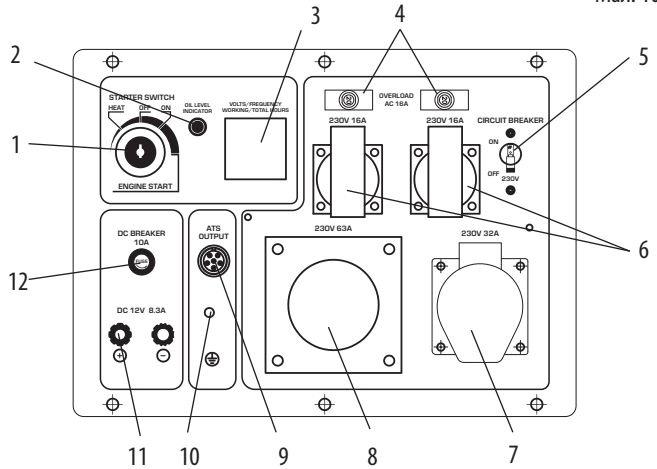
Панель керування для моделі KS 13-2DEW 1/3 ATSR



- |  |                        |
|--|------------------------|
| 1. Багатофункційний блок керування   | 6. Розетка 230В 1*63А  |
| 2. Заземлення  | 7. Розетка 400В 1*16А  |
| 3. Замок запалювання   | 8. Розетка 400В 1*32А  |
| 4. Автоматичні вимикачі  | 9. Розетка 230В 1*32А  |
| 5. Система VTS (Перемикач режимів 3 фази/1 фаза (положення 1 - 230В, положення 0 (OFF) - вимкнено, положення 2 - 400В) | 10. Вихід для АТS      |
|  | 11. Розетка 230В 1*16А |
|  | 12. Розетка 230В 1*32А |

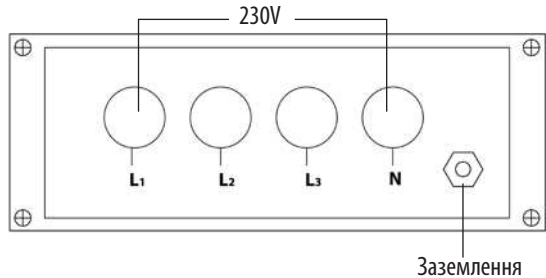
Панель керування для моделі KS 14-1DE ATSR

Мал. 10



- |                                     |                                    |
|-------------------------------------|------------------------------------|
| 1. Замок запалювання                | 7. Розетка 230В 1*32А              |
| 2. Індикатор рівня оливи            | 8. Розетка 230В 1*63А              |
| 3. LED-дисплей                      | 9. Вхід для АВР (5-піновий)        |
| 4. Автомати захисту для розеток 16А | 10. Заземлення                     |
| 5. Автоматичний вимикач             | 11. Клеми постійного струму 12В/8А |
| 6. Розетка 230В 2*16А               | 12. Запобіжник для роз'єму 12В     |

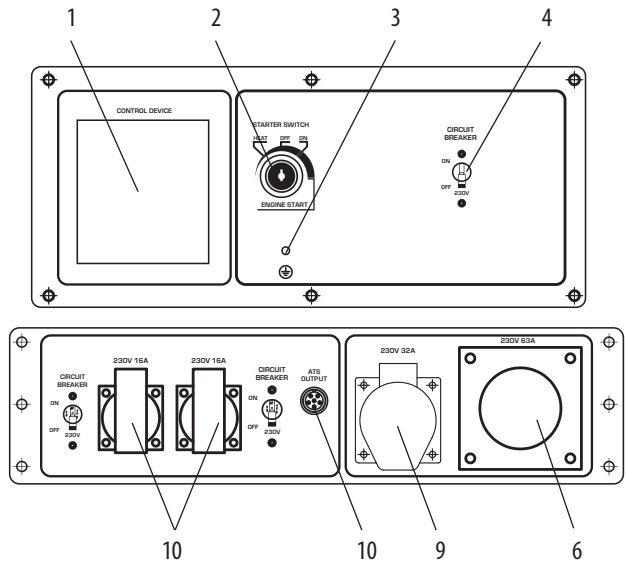
Контактна планка для моделей:  
 KS 13-2DEW ATSR, KS 13-2DEW 1/3 ATSR  
 KS 14-2DE ATSR, KS 14-2DE 1/3 ATSR



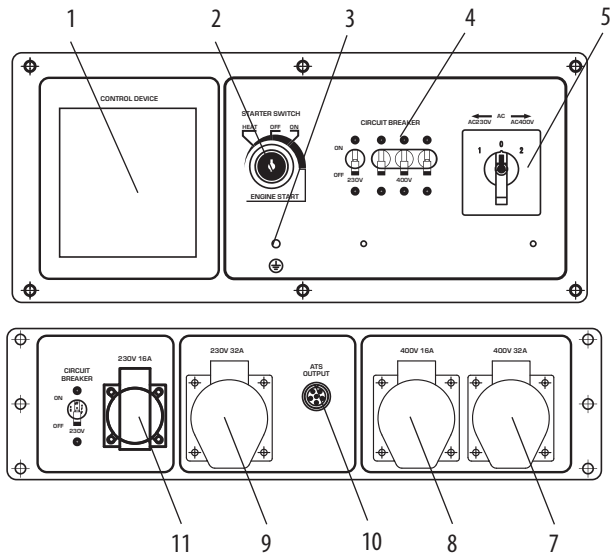
1. L - Фаза
2. N - Нейтраль

Панель керування для моделі KS 14-2DE ATSR

Мал. 11



Панель керування для моделі KS 14-2DE 1/3 ATSR



- |   |                               |
|---|-------------------------------|
| 1. Багатофункційний блок керування  | 6. Розетка 230V 1*63A         |
| 2. Замок запалювання  | 7. Розетка 400V 1*16A         |
| 3. Заземлення   | 8. Розетка 400V 1*16A         |
| 4. Автоматичні вимикачі   | 9. Розетка 230V 1*32A         |
| 5. Система VTS (Перемикач режимів<br>3 фази/1 фаза (положення 1 - 230V,<br>положення 0 (OFF) - вимкнено,<br>положення 2 - 400V) | 10. Вихід для ATS (5-піновий) |
|   | 11. Розетки 230V 16A          |

## 10. LED-дисплей

для моделей KS9200HDE ATSR, KS13-1DEW-1/3 ATSR, KS14-1DE ATSR.

LED дисплей обладнаний підсвічуванням, що допомагає контролювати процес роботи генератора в темний час доби. Рідко-кристалічна система захищена склом, яке захищає внутрішні деталі від попадання вологи і пилу. LED дисплей відображає:

- 1) рівень напруги генератора в вольтах (V);
  - 2) частота напруги генератора (Hz);
  - 3) загальна кількість відпрацьованих генератором годин (год:хвилини).
- Враховуючи ці значення, власник генератору може своєчасно підготуватися до наступного технічного огляду.

Мал. 12



## 11. БАГАТОФУНКЦІЙНИЙ БЛОК КЕРУВАННЯ SMART GEN

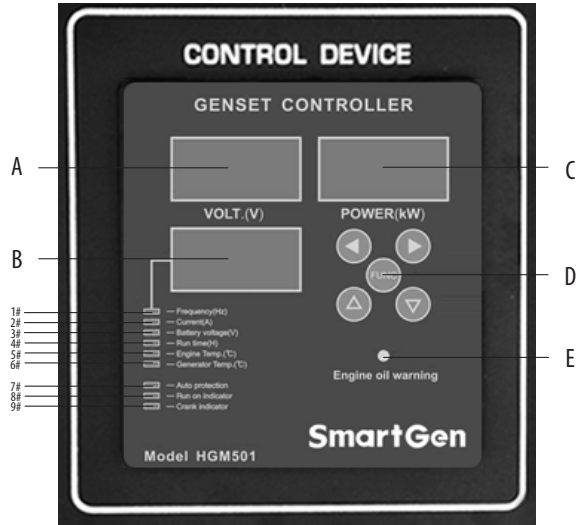
Багатофункційний блок керування SMART GEN HGM501 - це розумний цифровий регулятор, що об'єднує цифрові і інтелектуальні функції для контролю і захисту генераторного агрегату. Він також реалізує функції запуску/зупинки, вимірювання даних, індикації аварійних сигналів і тривоги, запобігання від виключення генераторної установки ті інші функції. Контролер оснащений світлодіодними індикаторами; він надійний і простий у використанні.

Регулятор генераторної установки HGM501 містить мікропроцесор, який дозволяє виконувати точне вимірювання декількох параметрів, які можуть бути налаштовані за допомогою передньої панелі контролера.

Контролер має компактну модульну конструкцію, вогнестійку оболонку з АБС пластику. Рівень захисту IP42.

11.1. ПРОДУКТИВНІСТЬ І ХАРАКТЕРИСТИКИ БАГАТОФУНКЦІЙНОГО БЛОКУ КЕРУВАННЯ SMART GEN

Мал. 13








- A - Вікно відображення напруги
- B - Багатофункціональне вікно
- C - Вікно відображення потужності
- D - Перемикання функцій
- E - Індикатор низького тиску оливи

ОСНОВНІ ХАРАКТЕРИСТИКИ:

1. Цифровий дисплей (A) відображає загальну напругу живлення;
2. Багатофункціональне вікно(B), може відображати значення струму, частоти, напругу батареї, накопичений часу роботи (максимум 999 годин), температуру двигуна, температуру двигуна і генератора;
3. Контролер захищає двигун від високих і низьких напруг, зниженої частоти, підвищеної частоти, перевантаження і перевищення температур;
4. Індикатор (E) сигналізує про низький тиск оливи, при появі якого - негайно буде вимкнено двигун;
5. Параметри, що відображуються можуть бути налаштовані за допомогою натискання сенсорних кнопок (ВГОРУ, ВНИЗ, ВЛІВО, ВПРАВО);
6. Усі параметри можна встановити за допомогою передньої панелі, яка є просто і зручною в експлуатації.

## 11.2. ОПИС СЕНСОРНИХ КНОПОК БАГАТОФУНКЦІЙНОГО БЛОКУ КЕРУВАННЯ SMART GEN



Позначка	Функція	Опис функції
	ФУНКЦІЯ	<ol style="list-style-type: none"> <li>1. В меню налаштувань, натискання цієї кнопки вводить налаштування або підтверджує;</li> <li>2. Під час нормальної роботи, натисніть цю кнопку, щоб перейти на відображення частоти;</li> <li>3. У разі вимкнення сигналу тривоги, якщо нажати і тримати кнопку протягом 1 секунди, відбувається скидання сигналу тривоги.</li> </ol>
	ВГОРУ / ПРОКРУТКА	<ol style="list-style-type: none"> <li>1. Під час налаштування параметрів, натискання цієї кнопки збільшує встановлене значення;</li> <li>2. Під час нормальної роботи, натисніть цю кнопку для перемикавання на верхній світлодіод.</li> </ol>
	ВНИЗ/ ПРОКРУТКА	<ol style="list-style-type: none"> <li>1. Під час налаштування параметрів, натискання цієї кнопки зменшує встановлене значення;</li> <li>2. Під час нормальної роботи, кнопка перемикається на нижній світлодіод.</li> </ol>
	ВЛІВО	<ol style="list-style-type: none"> <li>1. Під час налаштування параметрів, натискання цієї кнопки призведе до повернення в попереднє меню;</li> <li>2. Під час нормальної роботи натисніть цю кнопку для перемикавання на наступний (верхній) світлодіод.</li> </ol>
	ВПРАВО	<ol style="list-style-type: none"> <li>1. Під час налаштування параметрів, натисніть цю кнопку для переходу в наступне меню.</li> <li>2. Під час нормальної роботи кнопка перемикається на нижній світлодіод.</li> </ol>

### 11.3. НАЛАШТУВАННЯ РЕЖИМУ РОБОТИ

Контролер має два режими управління: автоматичний і ручний режим. Ви можете вибрати лише один з двох режимів роботи. Змінюючи режим роботи, контролер підтримує повністю попередній режим управління, а потім відповідно до поточної ситуації виконує процедуру контролю нового режиму.

#### ПРОЦЕДУРА ЗАПУСКУ

Для включення контролеру та подальшого запуску генератора, поверніть ключ стартера з положення OFF в положення ON. Щоб виконати запуск двигуна - змініть положення ключа стартера на START. Після запуску двигуна відпустіть ключ стартера.

Вікна напруги, живлення та частоти покажуть реальні виміряні значення. Натисніть  або  кнопку для перемикання між індикаторами 1# - 6# і багатофункціональне вікно відобразить відповідні налаштування. Натисніть кнопку щоб повернутися до вікна частоти.

Стан світлодіодних індикаторів:

1# Частота, Гц	6# Температура генератора, °C
2# Сила струму, А	7# Автоматичний захист
3# Напруга батареї, В	8# Індикатор роботи
4# Час роботи, мотогодини (H)	9# Індикатор старту
5# Температура двигуна, °C	10# Індикатор низького тиску оливи

**ПРИМІТКА:** Перед запуском двигуна переконайтеся в правильності всіх налаштувань параметрів.

**ПРИМІТКА:** Перед запуском генераторної установки, індикатор «Низького тиску оливи» на декілька секунд увімкнеться; якщо це не так, це означає, що перемикач тиску масла або його зворотний контур несправний; в цьому випадку, будь ласка, не продовжуйте роботу до усунення проблеми.

#### ПРОЦЕДУРА ВИМИКАННЯ

##### 1) Автоматичне вимкнення

Якщо вмикається стан автоматичного захисту, то система буде автоматично зупинена;

При нормальній роботі генераторної установки, якщо виявляється сигнал низького тиску масла протягом 2 сек., установка буде зупинена.

##### 2) Ручне вимкнення

За будь-яких обставин, якщо ключ стартера повернутий з положення ON на OFF, то це призведе до виключення.



#### 11.4. АВТОМАТИЧНИЙ ЗАХИСТ

В режимі автоматичного захисту, крім захисту від низького тиску оливи, всі інші захисти (напруга, частота, перевантаження, температура) активні.

##### ЗАХИСТ ВІД ПЕРЕПАДУ НАПРУГИ В ЕЛЕКТРОМЕРЕЖІ

Коли межі номінальної напруги перевищені на  $\pm 10\%$ , світлодіод напруги починає блимати; після 7 секунд затримки у разі зниженої напруги або 3 секунди в разі перенапруги, буде запущене аварійне відключення. Після цього Світлодіод напруги продовжує блимати і показує значення попередньої тривоги.

##### ЗАХИСТ ПО ЧАСТОТІ

50 Гц: (45-55) Гц

60 Гц: (55-65) Гц

Якщо встановлене значення перевищено, світлодіод частоти починає блимати; після 7-секундної затримки в разі зниженої частоти і 3-секундної затримки в разі перевищення частоти запускається аварійне відключення. Після цього світлодіод частоти продовжує блимати і показує значення попередньої тривоги.

##### ЗАХИСТ ВІД ПЕРЕНАВАНТАЖЕННЯ

Якщо встановлене значення перевищується на 5% або менше, сигнал тривоги не буде запущений;

Якщо встановлене значення перевищується більш ніж на 5%, світлодіод живлення почне блимати;

Якщо встановлене значення перевищується на 5%-7,5% і триває протягом більше 3 годин, то буде запущене аварійне відключення;

Якщо встановлене значення перевищується на 7,5%-10% і триває протягом більше 1 години, буде запущене аварійне відключення;

Якщо встановлене значення перевищується більше, ніж на 10%, і триває протягом більше ніж попередньо встановлене значення затримки захисту від перевантаження, буде запущене аварійне відключення (за замовчуванням: 30 сек);

Після того, як буде запущене аварійне відключення, світлодіод живлення продовжує блимати і показує передаварійне значення.

##### ЗАХИСТ ВІД НИЗЬКОГО ТИСКУ МАСЛА

Незалежно від того, чи увімкнений режим автоматичного захисту чи ні, генераторна установка відключиться, якщо виникне низький тиск масла і триватиме більше 2 секунд.

**ЗАХИСТ ВІД ВИСОКОЇ ТЕМПЕРАТУРИ ГЕНЕРАТОРА**

Коли температура генератора перевищує 95°C, світлодіодне вікно починає блимати; після 7 секунд затримки запускається захист; Світлодіодне вікно продовжує блимати показує значення попереднього захисту. Для даних моделей генераторів, що описані в цій інструкції - не використовується.

**ЗАХИСТ НАПРУГИ БАТАРЕЇ**

Захист напруги батареї увімкнений незалежно від того, чи увімкнений режим автоматичного захисту і чи працює генераторна установка. Якщо значення напруги батареї нижче 8 В або вище 16,5 В, то газорозрядний індикатор або світлодіодний дисплей починає блимати, але захисне відключення не запускається.

## 12. ПОЧАТОК РОБОТИ

**Перед запуском двигуна** переконайтесь, що потужність споживачів струму відповідає можливостям генератора. Забороняється перевищувати його номінальну потужність.

**Не підключайте пристрої до запуску двигуна!**



**ВАЖЛИВО!**



**Не змінюйте налаштування контролера стосовно кількості палива або регулятора обертів (це регулювання було зроблене перед продажем). В іншому випадку можливі зміни в роботі двигуна або його поломки. Будь-які зміни у конструкції генератора позбавляють права на гарантійне обслуговування!**



**УВАГА - НЕБЕЗПЕЧНО!**



**В режимі подачі потужності в діапазоні від номінальної до максимальної генератор має працювати не більше 30 хвилин.**

**ЕЛЕКТРИЧНИЙ ЗАПУСК**

(крім моделей KS 13-2DEW ATSR, KS13-2DEW 1/3 ATSR, KS 14-2DE ATSR, KS 14-2DE 1/3 ATSR)

- Не підключайте навантаження до генератора до запуску двигуна.
- Підключіть клеми до акумулятора, слідкуйте за полярністю «плюс» до «плюсу» «мінус до мінусу».
- Встановіть аварійний вимикач двигуна (мал. 4) в положення START (ВКЛ).
- Встановіть ключ в положення ON (ВКЛ).
- Поверніть ключ за годинниковою стрілкою у положення START (ЗАПУСК).
- Після вдалого запуску відпустіть ключ, він автоматично повернеться в положення ON (ВКЛ).
- Якщо після утримання ключа в положенні START (ЗАПУСК) протягом 5 секунд двигун не запустився, перед наступною спробою запуску зачекайте 15 секунд. При тривалій роботі системи запуску двигуна, акумулятор може розрядитися. Під час роботи залиште ключ в положенні ON (ВКЛ).
- Через три хвилини роботи генератора, переключіть автомат захисту (аварійний вимикач) у верхнє положення ON (ВКЛ).

**ВАЖЛИВО!**

**Якщо після трьох або чотирьох спроб двигун не запускається, це може означати, що в паливну систему потрапило повітря. Видаліть повітря з паливної системи (злийте дизельне пальне, разом з паливом вийде надлишок повітря).**

**УВАГА - НЕБЕЗПЕЧНО!**

**Не допускайте одночасне підключення двох або більше пристроїв. Для запуску багатьох пристроїв потрібна велика потужність. Пристрої необхідно підключати одне за одним згідно їх максимальної допустимої потужності. Не підключайте навантаження в перші 3 хвилини після запуску генератора.**

Перед підключенням генератора необхідно переконавшись, що пристрої в справному стані. Якщо пристрій, що був підключений, раптом зупинився або перестав працювати, одразу ж відключіть навантаження за допомогою аварійного вимикача, відключіть пристрій та перевірте його.

**ВАЖЛИВО!**

**Перед зупинкою генератора відключіть всі пристрої! Не зупиняйте генератор, якщо до нього підключені пристрої. Це може вивести генератор з ладу!**

**Запуск за допомогою електричного стартера у холодну пору року**  
При температурі повітря менш за +5°C необхідно при запуску використовувати функцію «Прогрів». Повернути ключ запалювання у положення ON (Вкл) та натиснути кнопку підігріву (HEATING), утримуючи її, повернути ключ запалювання у положення START.

**ВАЖЛИВО!**

**Утримуйте кнопку ключ запалення у положенні “Прогрів” не більше ніж 10 секунд, щоб не вивести з ладу свічки накаливання.**

**Під час роботи генератора будьте уважні:**

- Ви можете користуватися генератором, якщо вольтметр показує значення 230В + / - 10% (50 Гц), для трьохфазних генераторів 400В+ / - 10% (50 Гц).
- Слідкуйте за вольтметром і в разі занадто високого значення на ньому, зупиніть роботу генератора.
- Підключення до розетки постійного струму використовується лише для зарядження акумулятора. При зарядженні акумуляторів обов'язково переконайтесь в правильності полярності (+ до +, а - до -).
- Дроти зарядного пристрою спочатку підключаються до акумулятора, а лише потім до генератора. Підключення генератора до мережі має проводити професійний електрик. Помилки в підключенні можуть призвести до серйозних пошкоджень обладнання.
- Не допускається використання напруги 12В одночасно з 230В (400В для трьохфазних генераторів).

**Для зупинки двигуна виконайте наступні дії:**

1. Від'єднайте всі пристрої, підключені до генератора, встановіть автоматичний вимикач в положення ВИКЛ.
2. Дайте генератору попрацювати 3 хвилини без навантаження для того, щоб альтернатор охолонув.
3. Встановіть ключ в положення OFF (ВИКЛ).
4. Для всіх типів дизельних генераторів на двигуні є ричаг аварійної зупинки. Використовувати його необхідно лише у випадку крайньої необхідності.

**ВАЖЛИВО!**

**Під час роботи генератору, олива може бути дуже гаряча.  
Будьте обережні, аби уникнути опіків.**

**ВВЕДЕННЯ В ЕКСПЛУАТАЦІЮ**

Перші 20 годин роботи генератору слід дотримуватись наступних вимог:

1. У період введення в експлуатацію не підключайте навантаження, потужність якої перевищує 50% номінальної (робочої) потужності агрегату.
2. Після перших 20 годин роботи обов'язково замініть масло. Масло краще зливати поки двигун ще не охолонув після роботи, в цьому випадку масло зіллється найбільш швидко та повно.

**ПІДКЛЮЧЕННЯ НАВАНТАЖЕННЯ**

Після включення генератора переконайтесь, що показання вольтметра відповідають номінальним (при частоті 50 Гц 230В +- 5% для однофазного агрегату та 400В +-5% для трьохфазного).

**Дизельний генератора має можливість підключення навантаження з напругою 230В, а також може працювати в режимі трьохфазного генератора (400 В). Перемикання режимів допускається лише при повністю відключеному навантаженні.**

**ВИКОРИСТАННЯ У РЕЖИМІ ТРЬОХФАЗНОГО ГЕНЕРАТОРА:**

Навантаження трьохфазного дизельного генератора має бути розподілено по усім трьом фазам, при цьому навантаження по всім фазам мають бути збалансованими. Навантаження на 1 фазу не має перевищувати 1/3 від загальної потужності генератора при однаковому навантаженні на кожен фазу. Допустимий дисбаланс по фазам - не більше 20%.

Навантаження тільки на 1 або 2 фази призводить до виходу генератору з ладу. Сумарне навантаження та сумарний струм по всім трьом фазам не мають перевищувати нормальне навантаження та силу струму генератора.



**ВАЖЛИВО!**



**При невиконанні даних вимог можливий вихід з ладу обмоток ротора та статора, блоку AVR.**



**ВАЖЛИВО!**



**Якщо у результаті перенавантаження відбулось автоматичне спрацьовування автомату захисту генератора, зменшіть навантаження. Повторне включення генератору можливе через 5 хвилин після відключення.**

## 13. ТЕХНІЧНЕ ОБСЛУГОВУВАННЯ

Роботи по техобслуговуванню, що наведені в розділі «Технічне обслуговування», мають виконуватися регулярно. Якщо користувач не має можливості виконувати роботи по техобслуговуванню самостійно, необхідно звернутись в офіційний сервісний центр для оформлення заказу на здійснення потрібних робіт.



**ВАЖЛИВО!**



**У випадку збитків через пошкодження внаслідок не виконаних робіт по техобслуговуванню, виробник відповідальність не несе.**

**До таких пошкоджень належать також:**

- Пошкодження, що виникли в результаті використання не оригінальних запчастин;
- Корозійні пошкодження та інші наслідки не правильного зберігання обладнання;
- Пошкодження внаслідок робіт з техобслуговування, що були здійснені не кваліфікованими спеціалістами.

**Дотримуйтесь приписів даної інструкції!**

Техобслуговування, використання та зберігання генератора мають виконуватись згідно до приписів даної інструкції по експлуатації. Виробник не несе відповідальності за пошкодження та збитки, що викликані недотриманням правил техніки безпеки та технічного обслуговування.

**В першу чергу це розповсюджується на:**

- використання змащувальних матеріалів, палива і моторного масла, що не дозволені виробником;
- внесення технічних змін до конструкції виробу;
- використання обладнання не за призначенням;
- непрямі збитки в результаті експлуатації виробу з несправними деталями.

14. РЕКОМЕНДОВАНИЙ ГРАФІК  
ТЕХНІЧНОГО ОБСЛУГОВУВАННЯ

	Періоди технічного обслуговування				
	При кожному використанні	Після перших 20 годин роботи	Кожні 250 годин напрацювання	Кожні 500 годин напрацювання	Кожні 1000 годин напрацювання
Перевірити оливу у двигуні	○				
Перевірити рівень охолоджуючої рідини	○				
Перевірити ремінь вентилятору	○				
Перевірте паливо, злийте осад і домішки			○		
Перевірити чи немає протікання	○				
Перевірити збірку кріплення елементів	○				
Перевірити колір вихлопу	○				
Перевірте лічильники та індикатори водяного охолодження	○				
Замінити оливу в двигуні		☆	●		
Замінити елемент масляного фільтру		☆	●		
Очистити повітряно-очисний елемент			○		
Очистити радіатор				○	
Очистіть внутрішню частину паливного бака					○
Замінити елемент повітряного фільтру					●
Перевірте нейлонові та гумові трубки шланга					○
Перевірте захист від електричного витоку	○				
Виміряйте ізоляційний опір			○		
Перевірте клему та з'єднання					○

○ - перевірка або очистка

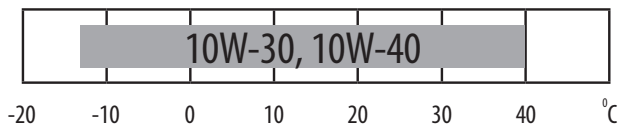
☆ - час первинної перевірки

● - заміна

## 15. РЕКОМЕНДОВАНІ ОЛИВИ

Моторна олива серйозно впливає на експлуатаційні характеристики двигуна і є основним фактором, що визначає його ресурс. Використовуйте оливу, призначену для 4-тактних дизельних двигунів, які відповідають класифікації API CF з в'язкістю SAE 10W-30.

Моторні оливи з іншою в'язкістю, що вказана в таблиці, можуть бути використані тільки якщо середня температура повітря в вашому регіоні не виходить за межі зазначеного температурного діапазону. В'язкість оливи згідно стандарту SAE та API оливи зазначені на наклейці ємності.



### Заміна або додавання оливи в двигун.

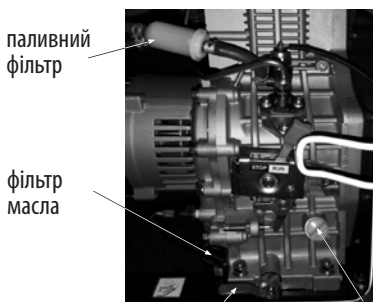
При зниженні рівня оливи, її необхідно додати для забезпечення правильної роботи генератора. Перевіряти рівень оливи необхідно згідно графіку технічного обслуговування.

### Для зливання оливи виконайте такі дії:

1. Під двигуном помістіть ємність для зливу оливи.
2. Відкрийте кран для зливу оливи, що розташований на двигуні, нижче кришки масляного щупа.
3. Почекайте, поки олива зтече.
4. Закрийте кран.

### Для заливу оливи, виконайте наступні дії:

1. Переконайтесь в тому, що генератор встановлений на рівній горизонтальній поверхні.
2. Відкрутіть кришку вимірювального щупа на двигуні.
3. За допомогою воронки залийте рекомендовану моторну оливу в картер. Воронка в комплект поставки не входить. Рівень оливи після наповнення має бути близький до верхньої частини маслоналивної горловини.



паливний  
фільтр

фільтр  
масла

кран для зливу  
оливи

кришка заливу оливи/  
щуп рівня оливи



Мал. 14

Для ремонту та обслуговування використовуйте лише рекомендовані мастила, пальне. Використання інших мастил, витратних матеріалів та запчастин позбавляє Вас права на гарантійне обслуговування.



## 16. ОБСЛУГОВУВАННЯ ПОВІТРЯНОГО ФІЛЬТРУ

Час від часу повітряний фільтр необхідно перевіряти на наявність забруднення. Регулярне технічне обслуговування повітряного фільтру необхідне для збереження достатнього повітряного потоку в карбюраторі. При використанні генератору в умовах підвищеної запиленості, слід частіше обслуговувати повітряний фільтр.



**УВАГА - НЕБЕЗПЕЧНО!**



**Заборонено запускати двигун зі знятим повітряним фільтром або без фільтруючого елемента. У іншому випадку попадання бруду та пилу призведе до швидкого зносу частин двигуна. Вихід з ладу у цьому випадку не підлягає гарантійному ремонту.**



**ВАЖЛИВО!**



**Заміну повітряного фільтру необхідно здійснювати кожні 1000 годин роботи генератора (в умовах підвищеної забрудненості кожні 500 годин).**

Мал. 15



## 17. ЗАМІНА ТА ЧИСТКА ПАЛИВНОГО ФІЛЬТРУ

В дизельному генераторі **TM Könnner & Söhnen** є два види паливних фільтрів. Вони запобігають потраплянню забруднень з дизельного пального у двигун.

### Паливний фільтр грубої очистки

Кожні 500 мотогодин слід виймати фільтр для очистки його після імовірного попадання у нього твердих часточок. Ніколи не використовуйте для очищення фільтру воду.

1. Відкрутіть кришку паливного баку.
2. Видаліть паливний фільтр.
3. За допомогою дизельного пального почистіть фільтр.
4. Поверніть фільтр в паливний бак.

### Паливний фільтр в магістралі подачі пального

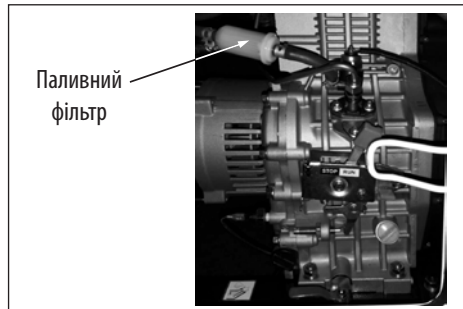
Даний фільтр необхідно змінювати кожні 250 мотогодин. Він розташований під паливним баком на паливному шланзі, через який пальне потрапляє у двигун з баку.

Для його заміни:

1. На обох сторонах паливного фільтру розіжміть металеві скоби.
2. Зніміть фільтр.
3. Встановіть новий фільтр, звертаючи увагу на показану на ньому стрілку. Фільтр має встановлюватись по напрямку проходження пального.
4. Затягніть скоби на паливному шланзі.

**Слідкуйте за положенням паливного фільтру, він має бути розташований у максимально вертикальному положенні.**

Мал. 16



## 18. ОБСЛУГОВУВАННЯ ТА ЗАРЯДКА АКУМУЛЯТОРА

В моделях **TM Könner & Söhnen** з електрозапуском слід час від часу виконувати перевірку напруги акумулятора. Батарея, що використовується у генераторі має напругу у 12В, і якщо напруга нижче, слід виконати зарядку акумулятора за допомогою зовнішнього зарядного пристрою.

Для уникнення розрядження акумулятора, рекомендується запускати генератор як мінімум один раз на місяць на 30 хвилин. Якщо генератор протягом тривалого часу не використовується, слід відключити акумулятор від клем. Акумулятор, що поставляється разом із генератором не потребує додаткового технічного обслуговування та заливки електроліту.

## 19. ЗБЕРІГАННЯ ГЕНЕРАТОРА

Приміщення, в якому зберігається пристрій, має бути сухим та непилним, мати хорошу вентиляцію. Місце зберігання має бути недоступним для дітей.



**ВАЖЛИВО!**



**Генератор має завжди знаходитись в готовому до експлуатації стані. Тому у випадку несправностей у пристрої, їх слід усунути перед встановленням генератора на зберігання.**

### Тривале зберігання генератора

Якщо ви не плануєте використовувати генератор протягом тривалого часу, рекомендується:

- Злити паливо в резервуар.
- Злити масло із двигуна.
- Потягнути ручний стартер до тих пір, доки не відчутється легкий опір, так щоб впускні та вихлопні клапани закрились.
- В моделях з електрозапуском слід зняти мінусову клему акумулятора.
- Очистити генератор від бруду та пилу.

При запуску генератора після тривалого зберігання необхідно виконати всі процедури в зворотному порядку.



**ВАЖЛИВО!**



**Зверніть увагу на те, що при невдалих спробах запустити генератор з використанням електрозапуску, акумулятори можуть розрядитися, тому перед початком експлуатації необхідно виконати повну зарядку акумулятора.**

## 20. МОЖЛИВІ НЕСПРАВНОСТІ ТА ЇХ УСУНЕННЯ

Несправність	Можлива причина	Варіант усунення
Не запускається двигун	Перемикач двигуна встановлений у положення ВИМК	Встановіть перемикач двигуна у положення ВКЛ
	Немає пального в баку	Залийте пальне
	У двигуні знаходиться брудне чи старе пальне	Замініть пальне в двигуні
	Низький рівень оливи	Залийте оливу до рекомендованого рівня
Знижено потужність двигуна / важко запускається	Паливний бак забруднився	Очистіть паливний бак
	Повітряний фільтр забруднився	Замініть повітряний фільтр
	Вода або повітря в паливній магістралі	Прокачати паливну магістраль
Двигун перегрівається	Ребра охолодження забруднені	Очистіть ребра охолодження
	Повітряний фільтр забруднився	Замініть повітряний фільтр
Двигун запускається, але на виході немає напруги	Спрацював автоматичний вимикач	Встановіть позицію вимикача у положення ВКЛ
	Неякісні кабелі підключення	Перевірте справність кабелів; при використанні подовжувача замініть його
	Несправність підключеного пристрою	Спробуйте підключити інший пристрій
Генератор працює, але не підтримує підключені електричні прилади	Перенавантаження пристрою	Спробуйте підключити меншу кількість устаткування
	Коротке замикання одного з підключених пристроїв	Спробуйте відключити несправний пристрій
	Повітряний фільтр забруднився	Замініть повітряний фільтр
	Недостатні оберти двигуна	Зверніться в сервісний центр

### УВАГА!

для запобігання ураження електричним струмом та уникнення пошкодження ваших електричних пристроїв та генератора, забороняється одночасне включення автоматичних вимикачів трьох та однієї фази!  
(автоматичні вимикачі зображені на мал. 3 пункт 4)

Проблема	Можливе рішення
Контролер не реагує на увімкнення живлення	Перевірте пускову батарею Перевірте проводку до контролера Перевірте запобіжник постійного струму
Попередження про низький рівень масла після відключення пускової рукоятки	Перевірте датчик тиску масла та його проводку
Аварійне відключення під час роботи	Перевірте відповідний вимикач і проводку відповідно до інформації на дисплеї
Не вдається запустити	Перевірте ланцюг повернення палива і проводку Перевірте пускову батарею
Стартер двигуна не реагує	Перевірте проводку до стартеру Перевірте пускову батарею

## 21. СЕРЕДНІ ЗНАЧЕННЯ ПОТУЖНОСТЕЙ ПРИСТРОЇВ

Пристрій	Потужність, Вт
Праска	500-1100
Фен для волосся	450-1200
Кавоварка	800-1500
Електроплита	800-1800
Тостер	600-1500
Обігрівач	1000-2000
Пилосос	400-1000
Радіоприймач	50-250
Гриль	1200-2300
Духовий шкаф	1000-2000
Холодильник	100-150
Телевізор	100-400
Перфоратор	600-1400
Дриль	400-800
Морозильна камера	100-400
Точильний станок	300-1100
Дискова пила	750-1600
КШМ	650-2200
Електролобзик	250-700
Електрорубанок	400-1000
Компресор	750-3000
Водяний насос	750-3900
Розпилювальний станок	1800-4000
Електрокосарка	750-3000
Електродвигуни	550-5000
Вентилятори	750-1700
Установка високого тиску	2000-4000
Кондиціонер	1000-5000

## УМОВИ ГАРАНТІЙНОГО ОБСЛУГОВУВАННЯ:

На дизельні генератори «HEAVY DUTY» розповсюджується збільшена гарантія - 2 роки, або 3000 мотогодин (залежно від того, що наступить першим) за умови проходження платного технічного обслуговування в авторизованому сервісному центрі через рік з моменту покупки чи через 1500 мотогодин (залежно від того, що наступить першим). Доставка на сервісне обслуговування відбувається за кошти покупця. Вартість технічного обслуговування визначається у авторизованому сервісному центрі за результатами діагностики. Тільки за наяв-ності відмітки у гарантійному талоні про проходження планового технічного обслуговування гарантійний термін буде становити 2 роки. Якщо планове сервісне обслуговування не було пройдено - гарантія становитиме 1 рік.

Протягом гарантійного терміну власник виробу має право на безкоштовний ремонт через несправності виробу, що є наслідком дефекту вироблення чи матеріалів використаних при виробництві. Гарантійне обслуговування може здійснюватися лише в авторизованих сервісних центрах, вказаних у гарантійному талоні, чи на сайті офіційного імпортера [www.ks-power.com.ua](http://www.ks-power.com.ua).

Виріб приймається на ремонт у чистому вигляді та в повній комплектації. Доставка на сервісне обслуговування відбувається за кошти покупця.

## ГАРАНТІЯ НЕ РОЗПОВСЮДЖУЄТЬСЯ:

- Якщо користувач не дотримувався приписів інструкції з експлуатації.
- Якщо на виробі пошкоджено або відсутні ідентифікаційні стікери чи етикетки, серійні номери тощо.
- Якщо несправності виробу виникли в результаті неправильного транспортування, зберігання та обслуговування не належним чином.
  - При наявності механічних пошкоджень (тріщини, відколи, сліди ударів і падінь, деформація корпусу, мережевого шнура, вилки) або будь-яких інших елементів конструкції), в тому числі отриманих в результаті замерзання води (утворення льоду) – при наявності всередині агрегату сторонніх предметів.
  - Якщо виріб був встановлений та підключений до електромережі з порушенням або при використанні не за призначенням.
  - Якщо заявлену несправність не може бути продіагностовано, чи продемонстровано.
  - Якщо належна робота виробу може бути відновлена в результаті очищення від пилу і бруду, відповідного налаштування, технічного обслуговування, заміни мастила тощо.
  - У разі використання виробу для потреб, пов'язаних зі здійсненням підприємницької діяльності.
  - При виявленні несправностей, що виникли як результат перевантаження виробу. Ознаками перенавантаження вважається оплавлення чи зміна кольору деталей у наслідок дії високої температури, пошкодження на поверхнях циліндру або поршня, руйнування поршневих кілець, шатунових вкладишів.
- Гарантія не розповсюджується на вихід з ладу автоматичного регулятора напруги виробу через недбале використання та недотримання правил експлуатації.
  - При виявленні несправностей, причиною яких є нестабільність роботи електромережі користувача.
  - При наявності несправностей, викликаних внутрішнім або зовнішнім забрудненням, таким як забруднення паливної чи мастильної системи, або системи охолодження.
  - У разі наявності на електричних кабелях чи штепсельних вилках ознак механічного чи термічного пошкодження.
  - У разі наявності всередині виробу сторонніх рідин і предметів, металевої стружки тощо.
  - Якщо несправність виникла в результаті використання не оригінальних запасних частин і матеріалів, мастил тощо.
  - При наявності несправності в двох чи більше вузлах, які не пов'язані між собою.
  - Якщо поломка виникла в результаті природних чинників – бруд, пил, вологість, висока чи низька температура, стихійні лиха.
    - На деталі, що швидко зношуються та комплектуючі (свічки запалення, форсунки, шків, фільтруючі та запобіжні елементи, акумулятори, знімні пристосування, реміні, гумові ущільнювачі, пружини щеплення, осі, ручні стартери, мастило, оснащення).
    - На профілактичне обслуговування (чищення, змашування, промивання), встановлення та регулювання.
  - Якщо виріб розкривався, самостійно ремонтувався, при внесенні змін у конструкцію.
  - При несправностях, що виникли у наслідок природного зносу в результаті тривалого використання (закінчення ресурсу).
  - Якщо після виявлення несправності експлуатація виробу не була зупинена і продовжувалась.
  - На акумуляторні батареї, які надаються з обладнанням, діє гарантія три місяці.



# EG-KONFORMITÄTSERKLÄRUNG

Nr. 046

Folgende Produkte wurden von uns mit den gelisteten Normen geprüft und entsprechen der Maschinenrichtlinie 2006/42/EG, EMV-Richtlinie 2014/30/EG.

Hersteller: DIMAX INTERNATIONAL GmbH  
Adresse: Hauptstr. 134, 51143 Köln, Deutschland

Produkt: Diesel-Generatoren "Könner & Söhnen"

Typ / Modell: KS 9200HDE ATSR, KS 11-2DE ATSR, KS 13-1DEW 1/3 ATSR,  
KS 13-2 DEW ATSR, KS 13-2 DEW 1/3 ATSR, KS 14-1 DE ATSR,  
KS 14-2 DE ATSR, KS 14-2 DE 1/3 ATSR.

Die Erklärung basiert auf einer einzigen Bewertung einer Probe der vorgenannten Produkte. Sie beinhaltet keine Bewertung der gesamten Produktion und erlaubt nicht die Verwendung des Testlaborlogos. Der Hersteller sollte sicherstellen, dass alle Produkte in der Serienproduktion mit der in diesem Bericht aufgeführten Produktprobe übereinstimmen. Der zuständigen Behörde sollte der Antragsteller den gesamten technischen Bericht zur Verfügung stellen.

Angewandte EG-Richtlinien: Maschinenrichtlinie 2006/42/EG  
EMV-Richtlinie 2014/30/EG

Angewandte Standards: EN ISO 8528-13:2016, IEC 60034-1:2010,  
EN 55012:2007+A1:2009, EN ISO 12100:2010,  
BS EN ISO/IEC 17065:2012.



Ausstellungsdatum: 2019-05-15  
Ausstellungsort: Warschau  
Sachverständige: Homenco A.

DIMAX  
International  
GmbH  
Steuer-Nr.: 103 5722 2493  
USt-IdNr.: DE296177274  


Wir, DIMAX INTERNATIONAL GmbH, erklären hiermit, dass das Vorstehende den Richtlinien des Europäischen Parlaments und des Rates, der Maschinenrichtlinie 2006/42/EG vom 17 Mai 2006, EMV-Richtlinie 2014/30/EG vom 26 Februar 2014. Das obenstehende CE-Kennzeichen darf unter der Verantwortung des Herstellers verwendet werden. Nach Abschluss einer Konformitätserklärung und Einhaltung aller relevanten EG-Richtlinien.





## КОНТАКТИ

Німеччина

[ks-power.de](http://ks-power.de)

[info@dimaxgroup.de](mailto:info@dimaxgroup.de)

---

Польща

[ks-power.pl](http://ks-power.pl)

[info.pl@dimaxgroup.de](mailto:info.pl@dimaxgroup.de)

---

Україна

[ks-power.com.ua](http://ks-power.com.ua)

[sales@ks-power.com.ua](mailto:sales@ks-power.com.ua)

---

## **ОФИЦИАЛЬНЫЙ ДИЛЕР В УКРАИНЕ:**

[storgom.ua](http://storgom.ua)

### **ГРАФИК РАБОТЫ:**

Пн. – Пт.: с 8:30 по 18:30

Сб.: с 09:00 по 16:00

Вс.: с 10:00 по 16:00

### **КОНТАКТЫ:**

+38 (044) 360-46-77

+38 (066) 77-395-77

+38 (097) 77-236-77

+38 (093) 360-46-77

Детальное описание товара:

<https://storgom.ua/product/dizelnyygeneratorikonnersohnenks14-1deatsr.html>

Другие товары: <https://storgom.ua/dizelnye-generatory.html>