

DEWALT®

XR LI-ION

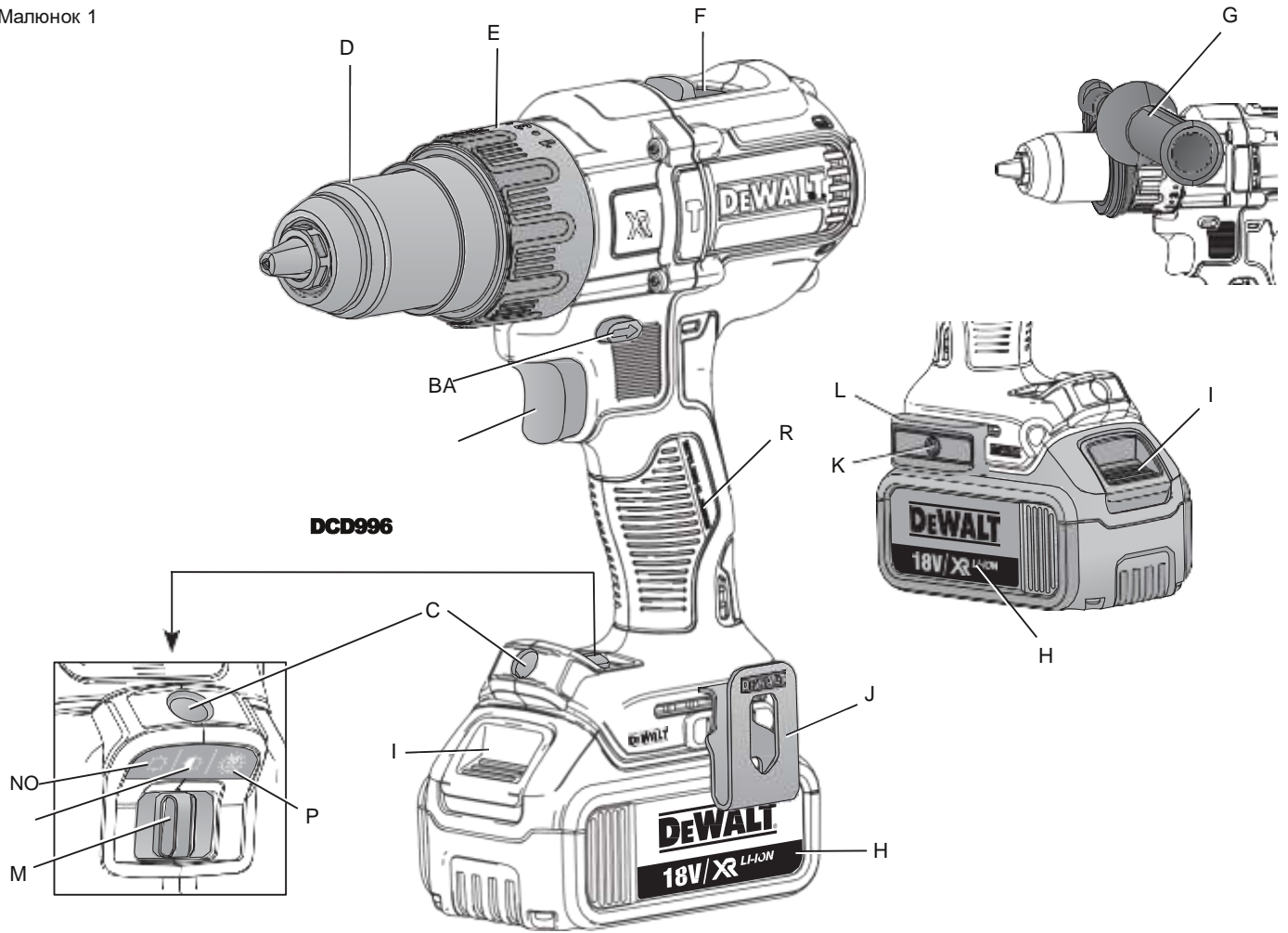
DCD991

DCD996

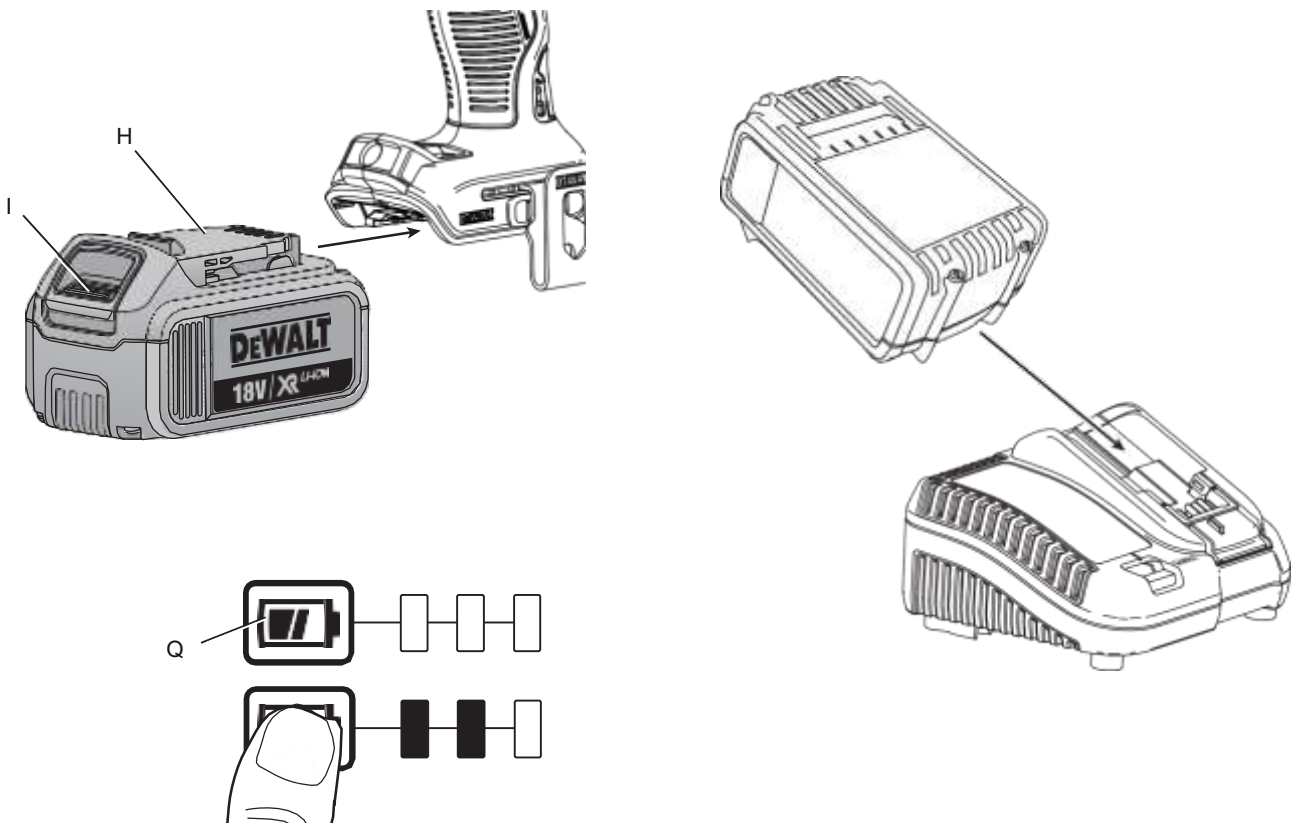
503911-95 RUS / UA

Переклад з оригіналу інструкції

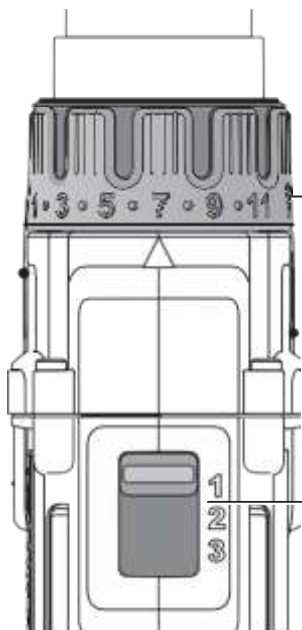
Малюнок 1



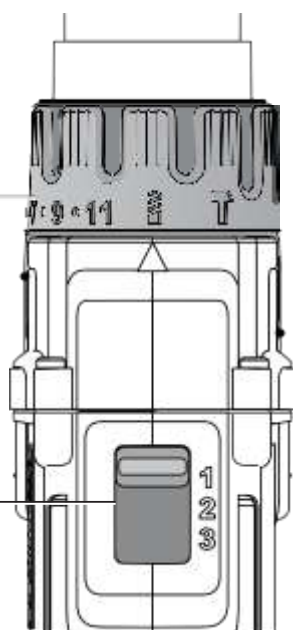
Малюнок 2



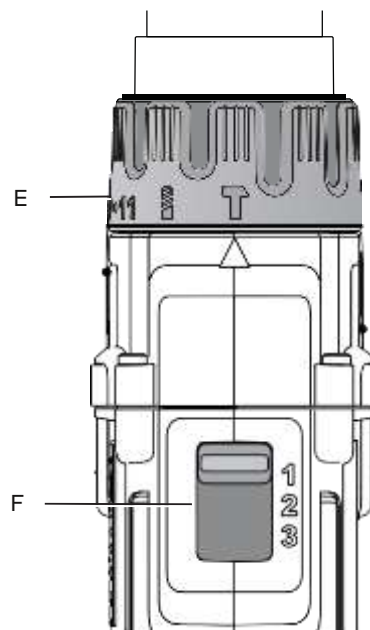
малюнок 3



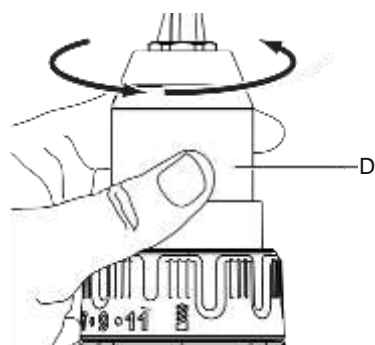
малюнок 4



малюнок 5



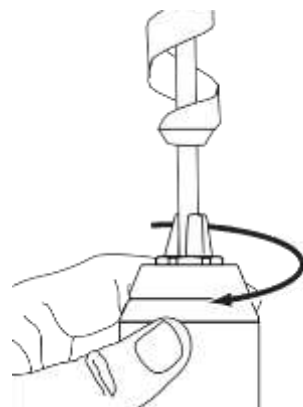
малюнок 6



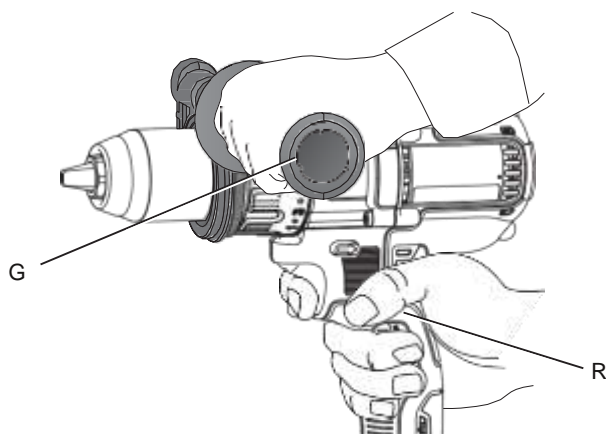
малюнок 7



малюнок 8



малюнок 9



DCD991 БЕСЩЕТОЧНИЙ АККУМУЛЯТОРНИЙ ДРІЛЬ /

ШУРУПОВЕРТ 13 ММ

DCD996 БЕСЩЕТОЧНИЙ АККУМУЛЯТОРНИЙ ДРІЛЬ / ШУРУПОВЕРТ

/ УДАРНИЙ ДРІЛЬ 13 ММ

Вітаємо Вас!

Ви вибрали електричний інструмент фірми D E WALT. Ретельна розробка виробів, багаторічний досвід фірми з виробництва інструментів, різні удосконалення зробили електроінструменти D E WALT одними з найнадійніших помічників для професіоналів.

Технічні характеристики

		DCD991	DCD996
Напруга живлення	В пост. струму	18	18
Тип		10	10
Тип акумулятора		Li-Ion	Li-Ion
Вихідна потужність	Вт	830	830
Число оборотів без навантаження			Дриль / Шурупверти / ударна дріль
1-я швидкість 2-я швидкість 3-тя швидкість	об / хв.	0 - 450 0 - 1 300 0 - 2 000	0 - 450/500 0 - 1 300/1 500 0 - 2 000/2 250
Кількість ударів в хвилину 1-я швидкість 2-я швидкість 3-тя швидкість	об / хв.	- - -	0 - 8 600 0 - : 25 500 0 - 38 250
Макс. крутний момент (твердий. / мягк.) Твердий	нм	95	95
м'який	нм	66	66
патрон	мм	1,5 - 13	1,5 - 13
Максимальний діаметр свердління Деревина Метал Бетон	мм	55 15 -	55 15 13
Вага (без акумулятора)	кг	1,5	1,6
Сума величин шуму і вібрації (сума векторів у трьох осях), виміряних відповідно до стандарту EN 60745-2-2: L _{PA} (звуковий тиск)	дБ(А)	75	97
L _{WA} (акустична потужність)	дБ(А)	86	108
K (похибка вимірювання акустичної потужності)	дБ(А)	3	3
Свердління в металі			
Значення вібраційного впливу a _{h,D}	м / с ²	<2,5	<2,5
Похибка K =	м / с ²	1,5	1,5

Свердління з ударом			
Значення вібраційного впливу $a_{h, ID=}$	м / с?	-	15,0
Похибка K =	м / с?	-	3,9
Згортання			
Значення вібраційного впливу $a_{h=}$	м / с?	<2,5	<2,5
Похибка K =	м / с?	1,5	1,5

Рівень вібрації, зазначений в даному інформаційному листку, був розрахований за стандартним методом тестування відповідно до стандарту EN 60745 і може використовуватися для порівняння інструментів різних марок. Він може також використовуватися для попередньої оцінки впливу вібрації.



УВАГА: Заявлена величина вібрації відноситься тільки до основних видів застосування інструменту. Однак якщо інструмент застосовується не за основним призначенням, з іншими речами або міститься в неналежному стані, рівень вібрації буде відрізнятися від зазначеної величини. Це може значно збільшити вплив вібрації

протягом всього періоду роботи інструментом.

При оцінці рівня впливу вібрації необхідно також враховувати час, коли інструмент знаходився в вимкненому стані або коли він включений, але не виконує будь-яку операцію. Це може значно зменшити рівень впливу протягом усього періоду роботи інструментом.

Визначте додаткові запобіжні заходи для захисту оператора від впливу вібрації, такий як: ретельний догляд за інструментом

і приладдям, зміст рук в теплі, організація робочого місця.

аккумулятор	DCB181	DCB182	DCB183 / B
Тип аккумулятора	Li-Ion	Li-Ion	Li-Ion
Напруга живлення			
В пост. струму	18	18	18
Ємність	Ач	1,5	4,0
вага	кг	0,35	0,61

аккумулятор	DCB184 / B	DCB185	DCB546
Тип аккумулятора	Li-Ion	Li-Ion	Li-Ion
Напруга живлення			
В пост. струму	18	18	18/54
Ємність	Ач	5,0	1,3
вага	кг	0,62 / 0,67	0,35

Зарядний пристрій	DCB107
Напруга живлення	
В змін. струму	230
Тип аккумулятора	10,8 / 14,4 / 18 Li-Ion
Приблизний час зарядки	хв. 60 (1,3 Ач) 70 (1,5 Ач) 90 (2,0 Ач)
	140 (3,0 Ач) 185 (4,0 Ач) 240 (5,0 Ач)
вага	кг
	0,29

Зарядний пристрій	DCB112
Напруга живлення	
В змін. струму	230
Тип аккумулятора	10,8 / 14,4 / 18 Li-Ion
Приблизний час зарядки	хв. 40 (1,3 Ач) 45 (1,5 Ач) 60 (2,0 Ач)
	90 (3,0 Ач) 120 (4,0 Ач) 150 (5,0 Ач)
вага	кг
	0,36

Зарядний пристрій	DCB113
Напруга живлення	
В змін. струму	230
Тип аккумулятора	10,8 / 14,4 / 18 Li-Ion
Приблизний час зарядки	хв. 30 (1,3 Ач) 35 (1,5 Ач) 50 (2,0 Ач)
	70 (3,0 Ач) 100 (4,0 Ач) 120 (5,0 Ач)
вага	кг
	0,4

Зарядний пристрій		DCB115
Напруга живлення		
В змін. струму		230
Тип акумулятора		
		10,8 / 14,4 / 18 Li-Ion
Приблизний час зарядки		
хв.	25 (1,3 Ач) 30 (1,5 Ач) 40 (2,0 Ач)	
зарядки	55 (3,0 Ач) 70 (4,0 Ач) 90 (5,0 Ач)	
вага		
кг		0,5

Зарядний пристрій		DCB118
Напруга живлення		
В змін. струму		230
Тип акумулятора		
		18/54 Li-Ion
Приблизний час зарядки		
хв.	22 (1,3 Ач) 22 (1,5 Ач) 30 (2,0 Ач)	
зарядки	45 (3,0 Ач) 60 (4,0 Ач) 75 (5,0 Ач)	
	60 (6,0 Ач)	
вага		
кг		0,66

Мінімальні електричні запобіжники	
Інструменти	230 В 10 ампер, електромережу

Визначення попередження безпеки

Наступні визначення вказують на ступінь важливості кожного сигнального слова. Прочитайте керівництво по експлуатації та зверніть увагу на дані символи.



НЕБЕЗПЕЧНО: Чи означає надзвичайно небезпечну ситуацію, яка призводить до смерті або важкої травми.



УВАГА: Чи означає потенційно небезпечну ситуацію, яка може привести до смерті або важкої травми.



ПОПЕРЕДЖЕННЯ: Чи означає потенційно небезпечну ситуацію, яка може привести до травмування легкої або середньої тяжкості.
ЗАСТЕРЕЖЕННЯ: Чи означає ситуацію, не пов'язану з отриманням тілесної травми, яка, однак, може привести до пошкодження інструменту.



Небезпека ураження електричним струмом!



Вогнебезпечність!

Декларація відповідності ЄС

ДИРЕКТИВА ПО МЕХАНІЧНОМУ ОБЛАДНАННЮ



Дрель / шурупверт / ВИБУХОВА ДРЕЛЬ DCD991, DCD996

D ɛ WALT заявляє, що назва продукту помічена в розділі **"Технічні характеристики"**, розроблені в повній відповідності до стандартів: 2006/42 / EC, EN 60745-1: 2009 Доставка + A11: 2010 EN 60745-2-1: 2010 EN 60745-2-2: 2010.

Дані продукти також відповідають Директивам 2004/108 / EC (до 19.04.2016), 2014/30 / EU (після 20.04.2016) та 2011/65 / EU. За додатковою інформацією звертайтеся за вказаною нижче адресою або за адресою, вказаною на останній сторінці керівництва.

Що нижче підписалися особа повністю відповідає за відповідність технічних даних і робить цю заяву від імені фірми D ɛ WALT.

Маркус Ромпел (Markus Rompel) Директор з інженерних розробок D ɛ WALT,
Richard-Klinger-Straße 11, D-65510, Idstein,
Germany
29.02.2016



УВАГА: Уважно прочитайте інструкцію з експлуатації для зниження ризику отримання травми.

Загальні правила безпеки при роботі з електроінструментами



УВАГА! Уважно прочитайте всі інструкції з безпеки і керівництво по експлуатації. Недотримання всіх перерахованих нижче правил безпеки та інструкцій може призвести до ураження електричним струмом, пожежі та/ або отримання важкої травми.

ЗБЕРЕЖІТЬ ВСІ ПРАВИЛА БЕЗПЕКИ І ІНСТРУКЦІЇ ДЛЯ ПОДАЛЬШОГО ВИКОРИСТАННЯ

Термін «Електроінструмент» у всіх приведених нижче вказівках відноситься до Вашого мережевого (з кабелем) або акумуляторного (бездротового) електроінструменту.

1) БЕЗПЕКА РОБОЧОГО МІСЦЯ

a) Тримайте робоче місце

в чистоті забезпечте хороше освітлення. Погане освітлення або безлад на робочому місці може призвести до нещасного випадку.

b) Не використовуйте

електроінструменти, якщо є небезпека загоряння або вибуху, наприклад, поблизу легкозаймистих рідин, газів або пилю. В процесі роботи електроінструменти створюють іскрові розряди, які можуть запалити пил або горючі пари.

c) Під час роботи

з приладом не підпускайте близько дітей або сторонніх осіб. Відволікання уваги може викликати у Вас втрату контролю над робочим процесом.

2) ЕЛЕКТРОБЕЗПЕКА

a) Вилка електроінструменту

повинна відповідати змінного струму. Ні в якому разі не видозмінюйте вилку електричного кабелю. Не використовуйте з'єднувальні штепсели-перехідники, якщо в силовому кабелі електроінструменту є дрiт заземлення. Використання оригінальної вилки кабелю

і відповідної їй штепсельної розетки зменшує ризик ураження електричним струмом.

b) Під час роботи

електроінструментом уникайте фізичного контакту з заземленими об'єктами, такими як трубопроводи, радіатори опалення, електроплити і холодильники. Небезпека ураження електричним струмом збільшується, якщо Ваше тіло заземлене.

c) Не використовуйте

електроінструмент під дощем

або у вологому середовищі. Попадання води в електроінструмент збільшує ризик ураження електричним струмом.

d) Будьте обережні, щоб

з електричним кабелем. Ні в якому разі не використовуйте кабель для перенесення електроінструменту або для витягування його вилки з штепсельної розетки. Не надавайте електричний кабель впливу високих температур і мастильних речовин; тримайте його в стороні від гострих кромки і рухомих деталей приладу.

Пошкоджений або заплутаний кабель збільшує ризик ураження електричним струмом.

e) При роботі електроінструментом

на відкритому повітрі використовуйте подовжувач, призначений для зовнішніх робіт. Використання кабелю, придатного для роботи на відкритому повітрі, знижує ризик ураження електричним струмом.

f) При необхідності роботи

електроінструментом у вологому середовищі використовуйте джерело живлення, обладнаний пристроєм захисного відключення (УЗО). Використання УЗО знижує ризик ураження електричним струмом.

3) БЕЗПЕКА

a) При роботі

електроінструментами будьте уважні, слідкуйте за тим, що Ви робите, та використовуйте загальний глузд. Не використовуйте електроінструмент, якщо Ви втомилися, а також перебуваючи під дією алкоголю або знижують реакцію лікарських препаратів і інших засобів. Найменша необережність при роботі з електроінструментами може привести до серйозної травми.

b) При роботі використовуйте засоби

індивідуального захисту. Завжди надягайте захисні окуляри. Своєчасне використання захисного спорядження, а саме: пилезащитної маски, черевик на нековзною підшві, захисного

шолома або протишумових навушників, значно знизить ризик отримання травми.

c) **Не допускайте ненавмисного запуску. Перед тим, як підключити електроінструмент до мережі і / або акумулятора, підняти або перенести його, переконайтеся, що вимикач знаходиться в положенні «вимкнено».** Не переносьте електроінструмент з натиснутим курковим вимикачем і не підключайте до розетки електроінструмент, вимикач якого встановлено в положення «включено», це може призвести до нещасного випадку.

d) **Перед включенням електроінструменту зніміть з нього все регульовальні або гайкові ключі.** Регульовальний або гайковий ключ, залишений закріпленим на деталі, що обертається електроінструменту, може стати причиною отримання важкої травми.

e) **Працюйте в стійкою позі.** Завжди твердо стійте на ногах, зберігаючи рівновагу. Це дозволить Вам не втратити контроль при роботі електроінструментом в непередбаченій ситуації.

f) **Одягайтеся відповідним чином.** Під час роботи не надягайте просторий одяг або прикраси. Слідкуйте за тим, щоб Ваше волосся, одяг або рукавички перебували в постійному віддаленні від рухомих частин інструменту. Вільний одяг, прикраси або довге волосся можуть потрапити в рухомі частини інструменту.

g) **Якщо електроінструмент забезпечений пристроєм пззбирання пилу, переконайтеся, що даний пристрій підключено і використовується належним чином.** Використання пристрою пиловидалення значно знижує ризик виникнення нещасного випадку, пов'язаного з запиленістю робочого простору.

4) ВИКОРИСТАННЯ ЕЛЕКТРОІНСТРУМЕНТОВ І ТЕХНІЧНИЙ ДОГЛЯД

a) **Не перевантажуйте електроінструмент.** Використовуйте Ваш інструмент за призначенням.

Електроінструмент працює надійно і безпечно тільки при дотриманні параметрів, зазначених в його технічних характеристиках.

b) **Не використовуйте електроінструмент, якщо його вимикач не встановлюється в положення включення або виключення.** Електроінструмент з несправним вимикачем становить небезпеку і підлягає ремонту.
c) **вимикайте електроінструмент**

від джерела живлення та/ або виймайте акумулятор перед регулюванням, зміни додаткового обладнання або при зберіганні електроінструменту.

Такі запобіжні заходи знижують ризик випадкового запуску електричного.

d) **Зберігайте невикористовувані електроінструменти в недоступному для дітей місці і не дозволяйте особам, які не знайомі з електричним або цими інструкціями, працювати з електроприладами.**

Прилади несуть небезпеку в руках недосвідчених користувачів.

e) **Регулярно перевіряйте справність електроінструменту.** Перевіряйте точність суміщення і легкість переміщення рухомих частин, цілісність деталей і будь-яких інших елементів електроінструменту, що впливають на його роботу. Не використовуйте несправний електроінструмент, поки він не буде повністю відремонтований.

Більшість нещасних випадків є наслідком недостатнього технічного догляду за електроінструментом.

f) **Слідкуйте за гостротою заточування і чистотою ріжучих приладдя.** Приналежності з гострими крайками дозволяють уникнути заклинювання і роблять роботу менш стомлюючої.

g) **Використовуйте електроінструмент, аксесуари та насадки відповідно до даною Інструкцією з експлуатації і з урахуванням робочих умов і характеру майбутньої роботи.**

Використання електричних не за призначенням може призвести до виникнення небезпечних ситуацій.

5) ВИКОРИСТАННЯ АКУМУЛЯТОРНИХ ІНСТРУМЕНТІВ І ТЕХНІЧНИЙ ДОГЛЯД

a) Заряджайте акумулятор зарядним пристроєм марки, зазначеної виробником. Зарядний пристрій, який підходить до одного типу акумуляторів, може створити ризик загоряння в разі його використання з акумуляторами іншого типу.

b) Використовуйте електроінструменти тільки з розробленими спеціально для них акумуляторами. Використання акумулятора будь-якої іншої марки може призвести до виникнення пожежі та травмування.

c) Тримайте не використовується акумулятор подалі від металевих предметів, таких як скріпки, монети, ключі, цвяхи, шурупи, і інших дрібних металевих предметів, які можуть замкнути контакти акумулятора. Коротке замикання контактів акумулятора може призвести до отримання опіків або виникнення пожежі.

d) У критичних ситуаціях з акумулятора може витікати рідина (електроліт); уникайте контакту зі шкірою. Якщо рідина потрапила на шкіру, змийте її водою. Якщо рідина потрапила в очі, звертайтеся за медичною допомогою. Рідина з акумулятора, може викликати роздратування або опіки.

6) ТЕХНІЧНЕ ОБСЛУГОВУВАННЯ

a) Ремонт Вашого електроінструменту повинен виконуватися тільки кваліфікованим персоналом з використанням ідентичних запасних частин. Це забезпечить безпеку Вашого електроінструменту в подальшій експлуатації.

Додаткові спеціальні правила безпеки при використанні дрилів / шуруповертів / ударні дрилі

- При свердлінні з ударом завжди надягайте протишумові навушники. Вплив шуму може призвести до втрати слуху.

- При роботі користуйтеся додатковими рукавками, що додаються до інструменту.

Втрата контролю над інструментом може призвести до отримання важкої травми.

- Тримайте інструмент за ізольовані ручки при виконанні операцій, під час яких ріжучий кріпильний елемент може стикатися з прихованою проводкою. Контакт насадки або кріпильного елемента з знаходяться під напругою проводом робить не покриті ізоляцією металеві частини електроінструмента також «живими», що створює небезпеку ураження оператора електричним струмом.

- Використовуйте струбцини або інші пристосування для фіксації оброблюваної деталі, встановлюючи їх тільки на нерухомій поверхні. Якщо тримати оброблювану деталь руками або з упором в власне тіло, то можна втратити контроль над інструментом або оброблюваної деталлю.

- Одягайте протишумові навушники при тривалій роботі в режимі свердління з ударом.

Тривала дія шуму високої інтенсивності може пошкодити слух. Високий рівень шуму, створюваний під час свердління з ударом, може викликати тимчасову втрату слуху або серйозне пошкодження барабанної перетинки.

- Одягайте захисні окуляри або інші засоби захисту очей. При свердлінні з ударом і тільки свердлінні частки матеріалу розлітаються

всі сторони. Розлітаються частинки можуть пошкодити очі.

- **Долота й інструменти в процесі роботи сильно нагріваються.**
Торкайтеся до них, попередньо вдягнувши рукавички.

Залишкові ризики

Наступні ризики є характерними при використанні ударних дрелів:

- Травми в результаті торкання гарячих або обертових частин інструменту.

Незважаючи на дотримання відповідних інструкцій по техніці безпеки і використання запобіжних пристроїв, деякі залишкові ризики неможливо повністю виключити. До них відносяться:

- Погіршення слуху.
- Ризик защемлення пальців при зміні насадок.
- Збиток здоров'ю в результаті вдихання пилу при роботі з деревиною.
- Ризик отримання травми від часток, що розлітаються.
- Ризик отримання травми, пов'язаний з тривалим використанням інструменту.

Маркування інструменту

На інструменті є наступні знаки:



Перед використанням уважно прочитайте цей посібник з експлуатації.

МІСЦЕ ПОЛОЖЕННЯ КОДА ДАТИ

Код дати, який також включає рік виготовлення, відштампований на поверхні корпусу, що утворює вузол з'єднання між інструментом і акумулятором. приклад:

2016 XX XX

Рік виготовлення

Важливі заходи безпеки для всіх зарядних пристроїв

ЗБЕРЕЖЕТЕ ДАНІ ІНСТРУКЦІЇ:

Даний посібник містить важливі інструкції з експлуатації і техніки безпеки для сумісних зарядних

пристроїв (див. розділ "Технічні характеристики").

- Перед початком експлуатації зарядного пристрою прочитайте всі інструкції і перевіряйте попереджувальні символи на зарядному пристрої, акумуляторі і продукті, що працює від акумулятора.



УВАГА: Небезпека ураження електричним струмом. Не допускайте попадання рідини всередину зарядного пристрою. Це може призвести до ураження електричним струмом.



УВАГА: Рекомендується використання пристрою захисного відключення з остаточною струмом 30 мА або менш.



ПОПЕРЕДЖЕННЯ: Небезпека отримання опіку. Для зниження ризику отримання травми заряджайте тільки акумулятори марки DEWALT. Акумулятори інших марок можуть вибухнути, що призведе до травмування або пошкодження зарядного пристрою.



ПОПЕРЕДЖЕННЯ: Не дозволяйте дітям гратися з приладом.

ЗАСТЕРЕЖЕННЯ:

У певних умовах, коли зарядний пристрій підключено до електромережі, відкриті контакти підзарядки всередині його корпусу можуть бути закорочені стороннім матеріалом. Не допускайте попадання струмопровідних матеріалів, таких як тонка сталева стружка, алюмінієва фольга і шар металевих частинок, і інші подібні матеріали, в гнізда зарядного пристрою. Завжди відключайте зарядний пристрій від електромережі, якщо в його гнізді немає акумулятора. Відключіть зарядний пристрій від електромережі перед чищенням.

- **НЕ НАМАГАЙТЕСЯ** заряджати акумуляторні зарядними пристроями марок, не зазначених в цьому посібнику.

Зарядний пристрій і акумулятор спеціально розроблені для совмест-ного використання.

- **Дані зарядні пристрої не передбачені для зарядки акумуляторів інших марок, крім D є WALT.** Спроба зарядити акумулятор іншої марки може привести до ризику виникнення пожежі, ураження електричним струмом або смерті від електричного струму.
- **Не піддавайте зарядний пристрій впливу дощу або снігу!**
- **Відключіть зарядний пристрій від електромережі, виймаючи вилку з розетки, а не потягнувши за кабель!** Це знизить ризик пошкодження електричної вилки і кабелю.
- **Розташовуйте кабель таким чином, щоб на нього не можна було наступити, спіткнутися об нього, або іншим способом пошкодити або сильно натягнути!**
- **Використовуйте подовжувач тільки в разі крайньої необхідності!** Використання невідповідного подовжувального кабелю може створити ризик виникнення пожежі, ураження електричним струмом або смерті від електричного струму.
- **Чи не кладіть на верхню частину зарядного пристрою будь-якої предмет і не ставте зарядний пристрій на м'яку поверхню, це може блокувати вентиляційні отвори і викликати надмірний внутрішній нагрів!**

Розташовуйте зарядний пристрій подалі від джерела тепла. Вентиляція зарядного пристрою відбувається через прорізи, розташовані у верхній і нижній частині його корпусу.
- **Не використовуйте зарядний пристрій, якщо його кабель або вилка пошкоджені - відразу ж замінійте пошкоджені деталі.**
- **Не використовуйте зарядний пристрій, якщо воно отримало пошкодження внаслідок сильного удару або падіння чи іншого зовнішнього впливу!** Віднесіть його в авторизований сервісний центр.
- **Не розбирайте зарядний пристрій самостійно; для проведення**

технічного обслуговування або ремонту віднесіть його в авторизований сервісний центр.

Неправильне збирання може призвести до ризику ураження електричним струмом або смерті від електричного струму.

- У разі пошкодження електричного кабелю для запобігання отримання травми він повинен бути негайно замінений виробником, його сервісним агентом або іншим кваліфікованим фахівцем.
- **Перед кожною операцією чистки відключайте зарядний пристрій від електромережі. Це знизить ризик ураження електричним струмом.**

Витяг акумулятора з зарядного пристрою не призводить до зниження цього ризику.

- **НИКОЛИ не намагайтеся підключати 2 зарядних пристроїв одночасно!**
- **Зарядний пристрій живиться роботу від стандартної побутової електромережі напругою 230 В. Не намагайтеся підключати його до джерела з іншою напругою.**

Дана вказівка не відноситься до автомобільного зарядного пристрою.

ЗБЕРЕЖЕТЕ ДАНІ ІНСТРУКЦІ

Зарядні пристрої

Зарядні пристрої DCB107, DCB112, DCB113 і DCB115 призначені для зарядки Li-Ion XR акумуляторів напругою 10,8 В, 14,4 В і 18 В і акумуляторів XR FLEXVOLT™ (DCB123, DCB125, DCB127, DCB141, DCB142, DCB143, DCB144, DCB145, DCB181, DCB182, DCB183, DCB183B, DCB184, DCB184B, DCB185, DCB546).

Зарядний пристрій DCB118 призначене для зарядки Li-Ion XR акумуляторів напругою 18 В і акумуляторів XR FLEXVOLT™ (DCB181, DCB182, DCB183, DCB183B, DCB184, DCB184B, DCB185, DCB546). Зарядні пристрої D є WALT не вимагають регулювання і дуже прості в експлуатації.

Зарядка акумулятора (Мал.1)

1. Перед тим як вставити акумулятор, підключіть вилку зарядного пристрою до відповідної розетки.


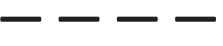




2. Вставте акумулятор (H) в зарядний пристрій.
Переконайтеся, що акумулятор повністю увійшов в зарядний пристрій. Червоний індикатор зарядки почне безперервно блимати, вказуючи на початок процесу зарядки.

3. Після завершення зарядки червоний індикатор переходить в режим безперервного світіння. Акумулятор повністю заряджений, і його можна використовувати з інструментом або залишити в зарядному пристрої. Щоб вийняти акумулятор із зарядного пристрою натисніть на відмикає кнопку (I) на акумуляторі.

ПРИМІТКА: Для досягнення максимальної продуктивності і продовження терміну служби Li-Ion акумуляторів, перед першим використанням повністю зарядіть акумулятор.

Процес зарядки

Стан заряду акумулятора дивіться в наведеній нижче таблиці:

Індикатори зарядки DCB107, DCB112, DCB113, DCB115, DCB118	
 зарядка	
 Повністю заряджений	
 Пауза для согре-вання / охолодження акумулятора	
*	

*** DCB107, DCB112, DCB113, DCB115, DCB118:** Червоний індикатор зарядки буде продовжувати блимати, тоді як жовтий індикатор загориться тільки під час паузи для зігрівання / охолодження акумулятора. Як тільки акумулятор охолоне, жовтий індикатор згасне, і зарядний пристрій продовжить процес зарядки акумулятора. Зарядний пристрій залишається заряджати несправний акумулятор. При виявленні несправності в акумуляторі індикатор згасне, відобразить проблему або почне блимати.

ПРИМІТКА: Це також може вказувати на наявність несправності в самому зарядному пристрої.

Якщо зарядний пристрій вказує на наявність проблеми, віднесіть зарядний пристрій і акумулятор в авторизований сервісний центр для тестування.

ПАУЗА ДЛЯ ЗІГРІВАННЯ / ОХОЛОДЖЕННЯ АКУМУЛЯТОРИ

Якщо зарядний пристрій визначить, що акумулятор надмірно охолоджений або нагрітий, автоматично ініціюється пауза для зігрівання / охолодження, протягом якої нового акумулятора досягаються оптимальної для зарядки температури. Потім зарядний пристрій автоматично перемикається на режим зарядки. Ця функція збільшує максимальний термін служби акумулятора. Охолоджений акумулятор буде заряджатися повільніше теплового акумулятора. Акумулятор буде повільно заряджатися протягом усього циклу зарядки і не повернеться до максимальної швидкості зарядки, навіть якщо акумулятор нагріється. Зарядний пристрій DCB118 обладнано вбудованим вентилятором, призначеним для охолодження акумуляторної батареї. Вентилятор включається автоматично кожного разу, коли акумулятора потрібно охолодження.

Ніколи не використовуйте зарядний пристрій, якщо вентилятор не працює або його вентиляційні отвори заблоковані. Забороняється вставляти всередину зарядного пристрою сторонні предмети.

ТІЛЬКИ ДЛЯ ІОННО-ЛІТІЄВИХ (LI-ION) АКУМУЛЯТОРІВ

Інструменти XR Li-Ion спроектовані по Електронної Захисної Системі, яка захищає акумулятор від перевантаження, перегріву або глибокої розрядки. При спрацьовуванні Електронної Захисної Системи інструмент автоматично відключиться. Якщо це сталося, помістіть Li-Ion акумулятор в зарядний пристрій до його повної зарядки.

Кріплення на стіні

DCB107, DCB112, DCB113, DCB115, DCB118

Дизайн даних зарядних пристроїв дозволяє кріпити їх на стіні або вертикально встановлювати на столі або робочій поверхні. Закріплюйте зарядний пристрій на стіні в межах досяжності електричної розетки і далеко від кутів і інших перешкод, які можуть перешкоджати повітряному потоку. Для позначки розташування на стіні кріпильних гвинтів скористайтеся задньою частиною зарядного пристрою в якості шаблону. Надійно закріпіть зарядний пристрій

на стіні, використовуючи гвинти по гіпсокартону (продаються окремо) довжиною мінімум 25,4 мм і з головкою діаметром 7-9 мм. Вкручуйте гвинти в деревину на потрібну глибину, залишаючи їх відступаючими від поверхні приблизно на 5,5 мм. Зіставте отвори в задній частині зарядного пристрою з виступаючими гвинтами і повісьте зарядний пристрій на гвинти.

Інструкції зчищення зарядного пристрою



УВАГА: *Небезпека ураження електричним струмом. Перед чистенням від'єднайте зарядний пристрій від розетки мережі змінного струму. Бруд і масло можна видаляти з зовнішньої поверхні зарядного пристрою за допомогою тканини або за допомогою м'якої неметалевої щітки. Не використовуйте воду або будь-який очищуючий розчин. Не допускайте попадання будь-якої рідини всередину інструменту; ні в якому разі не занурюйте будь-яку частину інструменту в рідину.*

Важливі заходи безпеки для всіх акумуляторів

При замовленні акумуляторів для заміни, не забувайте вказувати їх номер за каталогом і напруга.

Витягнутий з упаковки акумулятор заряджений не повністю. Перед початком експлуатації акумулятора і зарядного пристрою, прочитайте нижченаведені інструкції з безпеки. Потім приступайте до встановленої процедури зарядки.

ПРОЧИТАЙТЕ ВСЕ ІНСТРУКЦІЇ

- *Не заряджайте і не використовуйте акумулятору вибухонебезпечних умовах, наприклад, в присутності легкозаймистих рідин, газів або пилу. При установці або вилученні акумулятора з зарядного пристрою пил або газу можуть спалахнути.*

- *Не вставляйте акумулятор в зарядний пристрій силою. Жодним чином не видозмінюйте акумулятор для установки в непризначене для нього зарядний пристрій - акумулятор може розколотися, що призведе до отримання важкої тілесної травми.*

- *Заряджайте акумулятори тільки зарядними пристроями DEWALT.*
- *не брызкали і не занурюйте в воду або інші рідини.*
- *Не зберігайте та не використовуйте інструмент і акумулятор в місцях, в яких температура може досягти або перевищити 40 ° C (наприклад, під зовнішніми навісами або всередині металевих конструкцій в літній час).*



УВАГА: *Ні в якому разі не намагайтеся розібрати акумулятор. Не вставляйте в зарядний пристрій акумулятор з тріснутим або пошкодженим корпусом. Чи не розбивайте, не кидайте і не ламайте акумулятор. Не використовуйте акумулятори або зарядні пристрої, які зазнали впливу різкого удару, удару при падінні, потрапили під важкий предмет або були пошкоджені яким-небудь іншим чином (наприклад, проткнуті цвяхом, потрапили під удар молотка або під ноги). Це може призвести до ураження електричним струмом або смерті від електричного струму. Пошкоджені акумулятори повинні повертатися в сервісний центр на переробку.*



УВАГА: *Небезпека виникнення пожежі. При перевезенні або зберіганні акумуляторів стежте, щоб металеві предмети не торкалися клем акумулятора. Наприклад, не пишіть акумулятор в кишені фартуха або одягу, в ящики для інструментів, валізи з додатковими приналежностями, в висувні*

меблеві ящики та інші подібні місця, де можуть перебувати цвяхи, гвинти, ключі та ін.



ПОПЕРЕДЖЕННЯ: Кладіть що не використовується інструмент набік на стійку поверхню в місці, в якому він не створює небезпеку, що про нього можуть спіткнутися і впасти.

Деякі інструменти з акумуляторами великих розмірів ставляться на акумулятор в вертикальному положенні, але їх легко перекинути.

СПЕЦІАЛЬНІ ІНСТРУКЦІЇ З БЕЗПЕКИ ДЛЯ ІОННО-ЛІТІЄВИХ (LI-ION) АКУМУЛЯТОРІВ

- **Не спалюйте акумулятор, навіть якщо він сильно пошкоджений або повністю зношений.** Акумулятор в вогні може вибухнути. При горінні іонно літєвих акумуляторів виділяються токсичні пари і частки.
- **Якщо вміст акумулятора потрапило на шкіру, негайно промийте уражену ділянку водою з м'яким милом.** Якщо акумуляторна рідина потрапила в око, промивайте відкрите око протягом 15 хвилин, поки не зникне роздратування. Якщо необхідно звернутися за медичною допомогою, медиків слід довести до відома, що акумуляторний електроліт складається з суміші рідкого органічного карбонату і солей літію.
- **Вміст відкритих елементів акумулятора може викликати подразнення органів дихання.**

Забезпечте приплив свіжого повітря. Якщо симптоми зберігаються, зверніться за медичною допомогою.



УВАГА: Небезпека отримання опіку. Акумуляторна рідина може спалахнути при попаданні іскри або полум'я.

Транспортування



УВАГА: Небезпека виникнення пожежі. Під час перевезення акумуляторів існує ризик загоряння при випадковому контакті клем

акумулятора з струмопровідними матеріалами. При перевезенні акумуляторів переконайтеся, що клем акумулятора захищені і надійно ізольовані від будь-яких матеріалів, контакт з якими здатний викликати коротке замикання.

Акумулятори D e WALT відповідають всім застосовним правилам транспортування, прописаним виробником, а також національним стандартам, що включає в себе Рекомендації ООН з перевезення небезпечних вантажів; правила міжнародної асоціації повітряного транспорту (IATA) з перевезення небезпечних вантажів, правила міжнародного морського кодексу по небезпечних вантажів (IMDG) і Європейська угода про перевезення небезпечних вантажів автотранспортом (ADR). Кожен іонно-літєвий елемент або акумулятор протестований відповідно до вимог до випробувань, зазначеними в підрозділі 38.3 частини з випробувань і критеріїв Рекомендацій ООН з перевезення небезпечних вантажів.

У більшості випадків, що перевозиться акумулятор D e WALT звільняється від необхідності бути класифікованим, оскільки є матеріалом 9 класу безпеки. Транспортування відповідно до 9 класу безпеки потрібно тільки при перевезеннях іонно-літєвих акумуляторів з питомою потужністю, що перевищує 100 ват-годин (Втч). Питома потужність в ват-годинах вказана на корпусі іонно літєвий акумулятор. Крім того, через складнощі в встановлених правилах, D e WALT не рекомендує окрему авіаперевезення іонно-літєвих акумуляторів, незалежно від їх питомої потужності в ват-годинах. Авіаперевезення інструментів з встановленими в них акумуляторами (комбіновані набори) можлива тільки в тому випадку, якщо питома потужність акумулятора не перевищує 100 Втч.

Незалежно від умов перевезення в обов'язки вантажівідправника входить уточнення та отримання інформації про останні діючі правила упаковки, маркування та вимог до документації. Інформація даного розділу керівництва по експлуатації була надана добровільно і на момент створення документа є повністю достовірною.

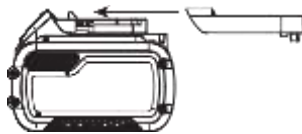
Однак ніхто не давав ніяких гарантій - прямих, так і непрямих. Діяльність відповідно до правил і норм повністю є відповідальністю покупця.

ТРАНСПОРТУВАННЯ АКУМУЛЯТОРІ FLEXVOLT™

Акумулятор FLEXVOLT™ DEWALT має два режими: **Режим використання і режим транспортування. Режим використання:** Акумулятор FLEXVOLT™ сам по собі або встановлений в продукти DEWALT 18 В працюватиме як акумулятор напругою 18 В. При установці в продукти DEWALT 54 В або 108 В (при наявності двох 54 В акумуляторів) акумулятор FLEXVOLT™ буде працювати як акумулятор напругою 54 В.

Режим транспортування: Акумулятор FLEXVOLT™ знаходиться в режимі транспортування, якщо на нього встановлений ковпачок. При перевезенні завжди надягайте ковпачок. В режимі

транспортування осередки електрично відключаються, утворюючи в результаті три



аккумулятора з більш низькою питомою потужністю в Втч в порівнянні з одним акумулятором з більш високою питомою потужністю в Втч. Збільшення кількості до 3 × акумуляторів зі зниженою питомою потужністю в Втч при перевезенні може звільнити від деяких обмежень, які можна застосувати до акумуляторів з більш високою питомою потужністю.

Питома потужність в режимі транспортів - 3 × 36 Втч, що дорівнює трьом акумуляторів, кожен потужністю 36 Ватт. Питома потужність в режимі використання - 108 год (1 акумулятор).

ПРИКЛАД МАРКУВАННЯ РЕЖИМУ ВИКОРИСТАННЯ І РЕЖИМУ ТРАНСПОРТУВАННЯ

 Use: 108Wh
 Transport: 3x36Wh

АКУМУЛЯТОР

ТИП АКУМУЛЯТОРИ

Моделі DCD991 і DCD996 працюють від акумуляторів Li-Ion XR напругою 18 В і акумуляторів XR FLEXVOLT™.

Також можуть використовуватися акумулятори: DCB181, DCB182, DCB183, DCB183B, DCB184, DCB184B, DCB185, DCB546. більш детальну

інформацію див. у розділі **"Технічні характеристики"**.

Рекомендації зі зберігання

1. Оптимальним місцем для зберігання є холодне і сухе місце, подалі від прямих сонячних променів і джерел надлишкового тепла або холоду. Для збільшення продуктивності і терміну служби зберігайте не використовуються акумулятори при кімнатній температурі.
2. Для забезпечення довгого терміну служби акумуляторів при тривалому зберіганні рекомендується прибирати повністю заряджені акумулятори в сухе прохолодне місце далеко від зарядного пристрою.

ПРИМІТКА: Не забирайте на зберігання повністю розряджені акумулятори. Перед використанням акумулятор потрібно зарядити.

Символи на зарядному пристрої та акумуляторі

На додаток до піктограм, що містяться в цьому посібнику з експлуатації, на зарядному пристрої та акумуляторі є символи, які відображають наступне:



Перед використанням уважно прочитайте цей посібник з експлуатації.



Час зарядки см. В розділі **"Технічні характеристики"**.



Не торкайтеся струмопровідними предметами контактів акумулятора і зарядного пристрою!



Ні в якому разі не намагайтеся заряджати пошкоджений акумулятор!



Не занурюйте акумулятор у воду.



Негайно замінійте пошкоджений кабель живлення.



Заряджайте акумулятор при температурі навколишнього середовища в межах 4 ° C - 40 ° C.



Для використання тільки всередині приміщень.



Утилізуйте відпрацьований акумулятор безпечним для навколишнього середовища способом!

Заряджайте акумулятори DEWALT тільки зарядними пристроями DEWALT. Зарядка акумуляторів інших марок зарядними пристроями DEWALT може привести до протікання або вибуху акумуляторів та інших небезпечних ситуацій.



Не кидайте акумулятор у вогонь.



Експлуатація: Використовуйте без ковпачка для транспортування. Питома потужність дорівнює 108 год (1 акумулятор потужністю 108 Втч).



Транспортування: Транспортування з надітим ковпачком. Питома потужність дорівнює 3 × 36 год (3 акумулятора, кожен потужністю 36 Втч).

Комплект поставки

В упаковку входять:

- 1 бесщеточний акумуляторна дрель / шурупверт (DCD991)
- 1 бесщеточний акумуляторний ударний дріль / шурупверт (DCD996)
- 1 Акумулятор Li-Ion (M1, P1, T1)
- 2 Акумулятора Li-Ion (M2, P2, T2)
- 3 Акумулятора Li-Ion (M3, P3, T3)
- 1 Інструкція з використання додатки Tool Connect™
- 1 Чемодан
- 1 Зарядний пристрій
- 1 Бічна рукоятка
- 1 Керівництво по експлуатації

ПРИМІТКА: Акумулятори, зарядні пристрої та валізи не входять до комплекту поставки моделей N. Акумулятори та зарядні пристрої не входять до комплекту поставки моделей NT. А комплект поставки моделей B входять акумулятори Bluetooth®.

ПРИМІТКА: Текстовий символ Bluetooth® і логотипи є зареєстрованими торговими марками, що належать до Bluetooth®, SIG, Inc., і будь-яке використання з боку DEWALT виробляється за ліцензією. інші торговельні

марки і назви належать відповідним власникам.

- *Перевірте інструмент, деталі і додаткові пристосування на наявність пошкоджень, які могли статися під час транспортування.*
- *Перед початком роботи необхідно уважно прочитати цю інструкцію і взяти до відома що міститься в ньому інформацію.*

Опис (Мал.1)



УВАГА: Ні в якому разі не змінюйте електрострумент або яку-небудь його деталь. Це може призвести до травмування або пошкодження інструменту.

- A. Курковий пусковий вимикач
- B. Перемикач напрямку обертання (реверса)
- C. Підсвічування
- D. Затискною патрон
- E. Муфта установки крутного моменту
- F. Перемикач швидкостей
- G. Бічна рукоятка
- H. Акумулятор
 - I. відмикає кнопка акумулятора
- J. Кріплення для ременя
- K. Установчий гвинт
- L. Магнітний тримач насадок
- M. Кнопка включення підсвічування
- N. Режим слабкою підсвічування
- O. Режим середньої підсвічування
- P. Режим ліхтаря
- Q. Витратомір
- R. Основна рукоятка

ПРИЗНАЧЕННЯ

Дані дрилі / шурупверти / ударні дрилі призначені для професійного свердління, свердління з ударом і загвинчування саморізів. Даний інструмент сумісний з акумуляторної технологією Bluetooth® і додатком DEWALT Tool Connect™. Для отримання додаткової інформації прочитайте інструкції із користування послугою Tool Connect™.

НЕ ВИКОРИСТОВУЙТЕ інструмент у вологих умовах або при наявності в навколишньому просторі легко займистих рідин або газів.

Дані дрилі / шуруповерти / ударні дрилі є професійними електроінструментами.

Не дозволяються дітям торкатися до інструменту. Недосвідчені користувачі завжди повинні працювати під наглядом.

- **Діти і недосвідчені особи.** Використання інструменту дітьми і недосвідченими особами допускається тільки під контролем відповідального за їх безпеку особи.
- Цей виріб не може використовуватися людьми (включаючи дітей) зі зниженими фізичними, сенсорними та розумовими здібностями або при відсутності необхідного досвіду або досвіду, за винятком, якщо вони виконують роботу під наглядом особи, яка відповідає за їх безпеку. Не залишайте дітей з інструментом без нагляду.

Електробезпека

Електричний двигун розрахований на роботу тільки за однієї напругі електромережі. Завжди стежте, щоб напруга акумулятора відповідає напрузі, позначеному на табличці електроінструменту. Також переконайтеся, що напруга Вашої зарядного пристрою відповідає напрузі електромережі.



Ваше зарядний пристрій D E WALT має подвійну ізоляцію відповідно до стандарту EN 60335, що виключає потребу в заземлюючому дроті.

Пошкоджений кабель повинен замінятися спеціально підготовленим кабелем, який можна отримати в сервісному центрі D E WALT.

Використання подовжувального кабелю

Використовуйте подовжувач тільки в разі крайньої необхідності! Завжди використовуйте подовжувач встановленого зразка, відповідний вхідній потужності Вашого зарядного пристрою (див. Розділ «**Технічні**

Характеристики»). Мінімальний розмір провідника повинен становити 1 мм²; максимальна довжина кабелю не повинна перевищувати 30 м.

При використанні кабельного барабана, завжди повністю розмотуйте кабель.

ЗБІРКА І РЕГУЛЮВАННЯ



УВАГА: Для зниження ризику отримання важкої травми, вимикайте інструмент і виймайте з нього акумулятор перед кожною операцією регулювання або зняттям/установкою приладдя або насадок.

Независимий запуск інструменту може призвести до травмування.



УВАГА: Використовуйте акумулятори та зарядні пристрої тільки марки D E WALT.

Установка та зняття акумулятора (Мал.2)

ПРИМІТКА: Для досягнення найкращих результатів упевніться, що акумулятор повністю заряджений.

ДЛЯ ВСТАНОВЛЕННЯ АКУМУЛЯТОРА У РУЧКУ ІНСТРУМЕНТУ

1. Зіставте акумулятор (H) з борозенками всередині рукоятки інструменту (Мал.2).
2. Перемістіть акумулятор, поки він повністю не ввійде в рукоятку; переконайтеся, що акумулятор зацелкнувся на місці.

ДЛЯ ВИЛУЧЕННЯ АКУМУЛЯТОРА З ІНСТРУМЕНТУ

1. Натисніть на відмикає кнопку (I) та виймайте акумулятор з рукоятки інструменту.
2. Вставте акумулятор у зарядний пристрій, як описано в розділі «**Зарядний пристрій**» Цього посібника.

Протягом трьох секунд натисніть на курок вимикач, щоб позбутися від невеликого електричного розряду, який міг залишитися в інструменті. На короткий час може спалахнути підсвічування.

ПРИСТРІЙ ЗВИТРАТОМІРОМ (РІС. 2)

Деякі акумулятори D є WALT обладнані расходомером у вигляді трьох зелених світлодіодних індикаторів, що позначають поточний рівень заряду акумулятора.

Для активування витратоміра натисніть і утримуйте кнопку (Q). Комбінація з трьох палаючих світлодіодних індикаторів позначає поточний рівень заряду акумулятора. Коли рівень заряду акумулятора впаде нижче експлуатаційного межі, витратомір згасне, і акумулятор потрібно буде підзарядити.

ПРИМІПКА: Регулятор потоку є індикатором тільки рівня заряду, що залишився в акумуляторі. Регулятор потоку не є індикатором функціональних можливостей інструменту, що залежать від компонентів, температури і дій кінцевого користувача.

Курковий пусковий вимикати отримувача зрегулюванням швидкості (Мал.1)

Щоб включити інструмент, натисніть на курок робочий вимикач (A). Для виключення інструменту відпустіть курок вимикач. Ваш інструмент обладнаний гальмом. Патрон зупиниться тільки після повного звільнення вимикача.

ПРИМІПКА: Не рекомендується безперервно використовувати інструмент у всьому діапазоні швидкостей. Це може привести до пошкодження пускового вимикача.

Бічна рукоятка (Мал.1)



УВАГА: Для зменшення ризику отримання травми, **ЗАВЖДИ** керуйте інструментом з правильно встановленої бічної рукояткою. В іншому випадку під час роботи рукоятка буде рухатися, що спричинить за собою втрату контролю над операцією. Для збільшення контролю, утримуйте інструмент обома руками.

Бічна рукоятка (G) закріплюється в передній частині корпусу редуктора і може повертатися на 360°, що дозволяє використовувати інструмент операторам з робочою правою чи лівою рукою.

Рукоятка повинна бути туго затягнута, щоб протистояти різкому обертальному руху інструменту при застряганні або останову насадки. Тримайте бічну рукоятку за віддалений кінець, щоб не втратити контроль над інструментом під час його раптового зупину.

Якщо Ваша модель не обладнана бічної рукояткою, утримуйте дріль однією рукою за основну рукоятку, інший за акумулятор.

ПРИМІПКА: Бічна рукоятка поставляється з усіма моделями.

Перемикач напрямку обертання (реверса) (Мал.1)

Перемикач напрямку обертання (B) встановлює напрямок обертання, а також служить кнопкою блокування. Для установки обертання вперед, відпустіть курок вимикач і натисніть на перемикач напрямку обертання з правого боку інструменту. Для установки обертання назад, відпустіть курок вимикач і натисніть на перемикач напрямку обертання з лівого боку інструменту. Кнопка перемикача, встановлена в середнє положення, блокує інструмент в стані «вимкнено». При зміні положення кнопки перемикача не забувайте відпускати курок вимикача.

ПРИМІПКА: При першому включенні інструменту після зміни напрямку обертання Ви можете почути клацання в момент запуску. Це нормально, і не вказує на наявність будь-якої проблеми.

Муфта установки крутного моменту / електронна муфта (Мал.3-5)

Ваш інструмент оснащений електронним загортають механізмом з регулюванням крутного моменту для загортання і викручування кріпильних елементів самого різного типу. По колу муфти (E) нанесені цифри. Ці цифри служать для установки необхідного крутного моменту. Чим вище цифра на муфті, тим вище крутний момент і тим більше розмір кріпильної деталі, яку можна загорнути. Для установки необхідної цифри, повертайте муфту, поки потрібна цифра не співпаде зі стрілкою.

Трёхскоростной редуктор (Мал.1, 3-5)

3-х швидкісний редуктор Вашого інструменту дозволяє легко перемикатися з однієї швидкості на іншу для максимальної універсальності застосування інструменту. Для установки 1 швидкості (високий крутний момент) вимкніть інструмент та дайте йому повністю зупинитися. Переведіть перемикач швидкостей (F) вперед до упору. Для установки 2 швидкості (середні швидкість і крутний момент) пересуньте перемикач в середнє положення. Для установки 3 швидкості (висока швидкість) пересуньте перемикач назад.

ПРИМІТКА: Чи не перемикайте швидкість, коли інструмент працює. перед перемиканням швидкостей дочекайтеся повного зупинення дрилі. Якщо Ви відчуваєте утруднення при перемиканні швидкостей, переконайтеся, що перемикач встановлений на одному з трьох швидкісних режимів. Якщо перемикач швидкостей застопорився або виникли труднощі при виборі швидкості, натисніть на курок вимикач (A), щоб завести двигун. Потім виберіть швидкість.

Швидкозатискний патрон з одинарної муфтою (Мал.6-8)



УВАГА: Не намагайтеся закріпити свердло (або яку-небудь іншу насадку), захопивши передню частину патрона і одночасно включивши інструмент. Це може привести до пошкодження патрона і травмування. При зміні насадок завжди блокуйте курок вимикач в положенні і відключайте інструмент від джерела живлення.



УВАГА: Перед включенням інструменту переконайтеся, що насадка надійно зафіксована. Чи не закріплена належним чином насадка може раптово вискочити з інструменту, що призведе до травмування.

Ваш інструмент обладнаний швидкозатискним патроном з однієї поворотною муфтою для легкої і швидкої зміни насадок однією рукою. щоб вставити

свердло або іншу насадку, виконайте наступні кроки:

1. Вимкніть інструмент та відключіть його від джерела живлення.
2. Візьміться за задню частину муфти патрона (D) однією рукою, іншою рукою утримуйте інструмент, як показано на рисунку 6. Поверніть муфту в напрямку проти годинникової стрілки (якщо дивитися на інструмент спереду), поки вона не зрушиться на відстань, що дозволяє вставити потрібну насадку .
3. Вставте насадку в патрон на глибину приблизно 19 мм (Мал.7). Надійно затягніть патрон, однією рукою повертаючи муфту в напрямку за годинниковою стрілкою, іншою рукою утримуючи інструмент (Мал.8). Для забезпечення максимального затиску продовжуйте повертати муфту патрона, поки не почулися клацання храповика. Щоб витягти насадку, повторіть кроки 1 і 2. Для надійної фіксації насадки завжди затягуйте патрон, повертаючи муфту однією рукою і утримуючи інструмент іншою рукою.

Світлодіодне підсвічування (Мал. 1)

Світлодіодне підсвічування (C) і кнопка включення підсвічування (M) розташовані в нижній частині інструменту. Підсвічування загоряється при натисканні на курок пусковий вимикач. При перемиканні вимикача підсвічування в підставі інструменту можна вибрати три режими підсвічування: слабкий (N), середній (O) і ліхтар (P). Підсвічування горітиме в будь-якому з режимів весь час, поки натиснуто курок пусковий вимикач. При слабкому (N) і середньому (O) режимах підсвічування автоматично згасне через 20 секунд після відпускання куркового пускового вимикача.

РЕЖИМ ЛІХТАЯ

Режим ліхтаря (P) є режимом найяскравішого горіння підсвічування. Підсвічування в режимі ліхтаря буде горіти ще 20 хвилин після того, як пусковий вимикач буде відпущений. За дві хвилини до відключення ліхтар мигне двічі, і яскравість почне слабшати. Щоб уникнути виключення ліхтаря, злегка доторкніться до куркового пускового вимикача.



УВАГА: При використанні підсвічування в середньому режимі або режимі ліхтаря не дивитися на джерело світла і не кладіть дріль таким чином, коли випромінюється світло може потрапити в очі. Це може привести до серйозної поразки очей.



ПОПЕРЕДЖЕННЯ: При використанні інструменту як ліхтаря переконайтеся, що він закріплений на стійкій поверхні в місці, в якому він не створює небезпеки, що про нього можуть спіткнутися і впасти.



ПОПЕРЕДЖЕННЯ: При використанні дрилі як ліхтаря виймайте з патрона насадки. В іншому випадку, це може призвести до травмування або пошкодження інструменту.

Попередження про низький заряд акумулятори

Якщо при роботі дрилем з палаючої підсвічуванням в режимі ліхтаря рівень заряду акумулятора наблизиться до критичного мінімуму, ліхтар двічі мигне і яскравість почне знижуватися. Через дві хвилини акумулятор розрядиться і дріль негайно зупиниться. Замініть розряджений акумулятор на заряджений.



УВАГА: Для зниження ризику отримання травми в подібній ситуації, завжди тримайте під рукою запасний акумулятор або ліхтар.

Кріплення для ременя і магнітний тримач насадок (Мал. 1)



УВАГА: Для зниження ризику отримання важкої травми, вимикайте інструмент і виймайте з нього акумулятор перед кожною операцією регулювання або зняттям/установкою приладдя або насадок.



УВАГА: Щоб уникнути отримання важкої травми, НЕ підвішують інструмент

над головою і не підвішуйте сторонні предмети на кріплення для ременя. пристбайте кріплення

ТІЛЬКИ до робочого ременя.

УВАГА: Щоб уникнути отримання важкої травми,

перевірте надійність гвинта, який утримує кріплення.

Щоб запобігти отримання травми або пошкодження інструменту, НЕ підвішують дріль за кріплення для ременя, використовуючи її в якості ліхтаря.



ВАЖЛИВО: При установці або заміні кріплення для ременя або магнітного утримувача насадок, використовуйте тільки гвинт (К), що входить в комплект поставки інструменту. Переконайтеся, що гвинт надійно затягнутий.

Кріплення для ременя (J) і магнітний тримач насадок (L) можна встановлювати з будь-якого боку інструмента для використання користувачами з робочою правою чи лівою рукою, і тільки з використанням гвинта (К), що входить в комплект поставки. Якщо кріплення для ременя або магнітний тримач насадок не планується використовувати, їх можна зняти з інструменту.

Щоб перемістити кріплення для ременя або магнітний тримач насадок, відкрутіть гвинт (К), що утримує кріплення або затиск на місці, а потім знову встановіть їх на протилежному боці. Переконайтеся, що гвинт надійно затягнутий.

Експлуатація

Інструкції з

використання



УВАГА: Завжди дотримуйтесь вказівок діючих норм і правил безпеки.



УВАГА: Для зниження ризику отримання важкої травми, вимикайте інструмент і виймайте з нього акумулятор перед кожною операцією регулювання або зняттям/установкою приладдя або насадок.

ненавмисний запуск

інструменту може призвести до травмування.

Правильне положення рук під час роботи (Мал.9)



УВАГА: Для зменшення ризику отримання важкої травми, **ЗАВЖДИ** правильно утримуйте електроприлад, як показано на рисунку 9.



УВАГА: Для зменшення ризику отримання важкої травми **ЗАВЖДИ** надійно утримуйте інструмент, попереджаючи раптові збої в роботі.

Правильне положення рук під час роботи: однією рукою візьміться за основну рукоятку (R), іншою рукою утримуйте бічну рукоятку (G).

Свердління (Мал.4)



УВАГА: Для зниження ризику отримання важкої травми, перед регулюванням або зняттям/установкою додаткових

приладдя або насадок **вимикайте інструмент і відключайте його від електромережі.**



УВАГА: Для зниження ризику отримання травми **ЗАВЖДИ** надійно закріплюйте заготовку. При свердлінні тонких матеріалів, для запобігання їх пошкодження підкладайте дерев'яний брусок.

1. За допомогою перемикача швидкостей встановіть швидкість і крутний момент, оптимальні для виконання завдання. Встановіть муфту установки крутного моменту (E) на символ свердла.
2. Для свердління в ДЕРЕВІ використовуйте спіральні свердла, пір'яні свердла, шнекові свердла або ціфенбори. Для свердління в металі використовуйте високошвидкісні спіральні свердла зі сталі або ціфенбори. При свердлінні металів використовуйте мастильно охолоджуючу рідину. Виняток становлять чавун і мідь, які потрібно свердлити без змащення.
3. Завжди додавайте тиск по прямій лінії зі свердлом. Тиск повинен бути

достатнім для рівномірного врізання свердла, але не надто великим, щоб не викликати зупинку двигуна або відхилення свердла.

4. Міцно тримайте інструмент обома руками, щоб контролювати обертальний дію свердла.
5. **ВИМИКАННЯ дріль** зазвичай відбувається в результаті перевантаження інструменту. **ВІДРАЗУ ВІДПУСТІТЬ ВИМИКАЧ**, витягніть свердло з заготовки і визначте причину зупинки. **НЕ НАМАГАЙТЕСЯ ЗАПУСТИТИ ДВИГУН, вмикати і вимикати ДРЕЛЬ**
- ІНСТРУМЕНТ МОЖЕ ВИЙТИ З ЛАДУ.
6. Не вимикайте двигун при добуванні свердла з висвердленого отвори. Це дозволить уникнути заклинювання свердла.

Згортання (Мал.3)

1. За допомогою перемикача швидкостей (F), розташованого у верхній частині інструменту, встановіть швидкість і крутний момент. При використанні муфти установки крутного моменту (E) спочатку встановіть перемикач швидкостей на 2 або 3 швидкість. Це забезпечить найбільш ефективний контроль над кріпильним елементом і дозволить затягнути його правильно відповідно до вимог. 1-я швидкість забезпечує той же крутний момент, що і швидкість 2 і 3. Однак для оптимальної роботи електронної муфти, 2-а і 3-я швидкості більш кращі.

ПРИМІТКА: Для загортання кріпильного елемента на потрібну глибину починайте загортання з найнижчим крутним моментом (1), поступово збільшуючи момент до найвищого (11). Чим менше цифри, тим нижче крутний момент.

2. Встановіть муфту установки крутного моменту (E) на цифрі, відповідної необхідного для роботи крутним моментом. Виконайте кілька пробних загортання в обрізанні матеріалу або на прихованому ділянці, щоб визначити правильну позицію муфти установки крутного моменту.

ПРИМІТКА: Муфта установки крутного моменту може бути переінстальовано на будь-яку цифру в будь-який момент.

Свердління ударом (Мал.5)

1. За допомогою перемикача швидкостей встановіть швидкість і крутний момент, оптимальні для виконання завдання. Встановіть муфту установки крутного моменту (E) на символ молотка.
2. Виберіть установку високої швидкості (3), пересунувши перемикач швидкостей (F) назад (від патрона).
3. Під час свердління прикладайте до ударної дрилі рівно стільки зусиль, щоб не дати інструменту або свердла сильно відскочити. Занадто довгий і сильний тиск на ударну дріль може привести до зниження швидкості свердління і перегріву інструменту.
4. Свердлите по прямій лінії, тримаючи свердло під прямим кутом до заготівлі. У процесі свердління не прикладайте до свердла бічний тиск, так як це призведе до забивання канавок свердла і зниження швидкості свердління.
5. Якщо в процесі висвердлювання глибоких отворів швидкість ударного свердління починає падати, витягніть частина свердла з отвору при працюючому інструменті, щоб очистити отвір від відходів.
6. Під час свердління цегляної кладки використовуйте свердла з твердосплавними напайками або свердла по цеглі. Плавний і рівномірний вихід відходів з отвору вказує на належну швидкість свердління.

ТЕХНІЧНЕ ОБСЛУГОВУВАННЯ

Ваш електроінструмент D E WALT розрахований на роботу протягом тривалого часу при мінімальному технічному обслуговуванні. Термін служби і надійність інструменту залежить від правильного догляду та регулярного чищення.



УВАГА: Для зниження ризику отримання важкої травми, вимикайте інструмент і виймайте з нього акумулятор перед кожною операцією регулювання або зняттям/установкою приладдя або насадок.

Ненавмисний запуск інструменту може призвести до травмивання.

Зарядний пристрій і акумулятор не вимагають технічного обслуговування.



Мастило

Ваш електроінструмент не вимагає додаткового змащення.



Частка



УВАГА: Видувайте бруд і пил з корпусу сухим стисненим повітрям у міру видимого скупчення бруду всередині і навколо вентиляційних отворів. Виконуйте цю процедуру, надівши засіб захисту очей і респіратор затвердженого типу.



УВАГА: Ніколи не використовуйте розчинники або інші агресивні хімічні засобами для очищення неметалевих деталей інструменту. Ці хімікати можуть погіршити властивості матеріалів, застосованих в даних деталях. Використовуйте тканину, змочену у воді з м'яким милом. Не допускайте попадання будь-якої рідини всередину інструменту; ні в якому разі не занурюйте будь-яку частину інструменту в рідину.

Додаткові речі



УВАГА: Оскільки належності, відмінні від тих, які пропонує D E WALT, не проходили тестування цю телевізором, то використання цих приладів може призвести до небезпечної ситуації. Щоб уникнути ризику отримання травми, з даним продуктом повинні використовуватися тільки додаткові, рекомендовані D E WALT.

З питань придбання додаткового обладнання звертайтеся до Вашого дилера.

Захист навколишнього середовища



Роздільний збір. Інструменти і акумулятори, помічені даними символом, не можна утилізувати разом з побутовим сміттям.



Інструменти та акумулятори містять матеріали, які можуть бути відновлені або перероблені з метою скорочення попиту на сировину. Утилізуйте електричні продукти та акумулятори відповідно до місцевих положень. Для отримання додаткової інформації відвідайте наш сайт www.2helpU.com.

Акумулятор

Даний акумулятор з тривалим терміном служби слід заряджати, якщо він не забезпечує достатню потужність для робіт, які раніше виконувалися легко і швидко. Утилізуйте відпрацьований акумулятор безпечним для навколишнього середовища способом.

- Повністю розрядіть акумулятор, а потім витягніть його з інструменту.
- Іонно-літієві елементи підлягають переробці. Здайте їх дилером чи в місцевий пункт переробки. Зібрані акумулятори будуть перероблені або утилізовані безпечним для навколишнього середовища способом.

DeWALT

гарантійні умови

Шановний користувачу!

1. Вітаємо Вас з придбанням високоякісного виробу DeWALT і висловлюємо вдячність за Ваш вибір.

1.1. Надійна робота даного виробу протягом

всього терміну експлуатації - предмет особливої турботи наших сервісних служб. В разі виникнення будь-яких проблем в процесі експлуатації виробу рекомендуємо Вам звертатися лише до авторизованих сервісних організацій, адреси та телефони яких Ви зможете знайти в Гарантійному талоні або дізнатися в магазині.

Наші сервісні станції - це не тільки кваліфікований ремонт, але і широкий вибір запчастин і аксесуарів.

1.2. При купівлі виробу вимагайте перевірки його комплектності та справності в Вашій присутності, інструкцію по експлуатації і заповнений Гарантійний талон на російській мові. При відсутності у Вас правильно заповненого Гарантійного талона ми будемо змушені відхилити Ваші претензії по якості даного виробу.

1.3. Щоб уникнути непорозумінь переконливо просимо Вас перед початком роботи з виробом уважно ознайомитися з інструкцією по його експлуатації.

2. Правовою основою справжніх гарантійних умов є діюче Законодавство і, зокрема, Закон "Про захист прав споживачів".

3. Гарантійний термін на даний виріб ставлять 12 місяців і обчислюється з дня продажу. У разі усунення недоліків виробу, гарантійний строк продовжується на період, протягом якого воно не виконувалось.

4. Виробник рекомендує проводити періодичну перевірку виробу на сервісній станції.

5. Протягом 12 місяців з дня продажу водій гарантує безкоштовну перевірку виробу і рекомендації по заміні приладів, що зношуються.

6. Термін служби виробу - 5 років (мінімальний, встановлений відповідно до Закону "Про захист прав споживачів").

7. Наші гарантійні зобов'язання расповсюджуються тільки на несправності, виявлені протягом гарантійного терміну і обумовлені виробничими або конструктивними факторами.

8. Гарантійні зобов'язання не розповсюджуються:

8.1. На несправності виробу, що виникли в ряді:

8.1.1. Недотримання користувачем припускає даній інструкції з експлуатації виробу.

8.1.2. Механічного пошкодження, викликаного зовнішнім ударним або будь-яким іншим наслідком.

8.1.3. Застосування виробу не за призначенню.

8.1.4. Стихійного лиха.

8.1.5. Неприятливих атмосферних і інших зовнішніх впливів на виріб, таких як дощ, сніг, підвищена вологість, нагрівання, агресивні середовища, невідповідність параметрів електромережі живлення вказаним на інструменті.

8.1.6. Використання приладдя, витратних матеріалів і запчастин, які не рекомендованих або не схвалені виробником.

8.1.7. Проникнення всередину виробу сторонніх предметів, комах, матеріалів або речовин, що не є відходами, проти застосування за призначенням, такими як стружка, тирса тощо.

8.2. На інструменти, що піддавались розкриттю, ремонту або модифікації поза уповноважених сервісної станції.

8.3. На приналежності, запчастини, що вийшли з ладу внаслідок нормального зносу, та витратні матеріали, такі як привідні ремені, вугільні щітки, акумуляторні батареї, ножі, пилки, абразиви, пильні диски, свердла, бури та т. п.

8.4. На несправності, що виникли в результаті перевантаження інструменту, що спричинило вихід з ладу електродвигуна або інших вузлів і деталей. До безумовних ознак перегрузки виробу відносяться, зокрема: поява кольорів мінливості, деформація або оплавлення деталей і вузлів виробу, потемніння або обвуглювання ізоляції проводів електродвигуна під впливом високої температури.



ME 77



Блэк энд Деккер Гмбх
Блэк энд Деккер Штрассе, 40
65510 Идштайн, Германия

GB WARRANTY CARD

BY ГАРАНТИЙНЫЙ ТАЛОН

RUS ГАРАНТИЙНЫЙ ТАЛОН

KZ КЕПІЛДІК ТАЛОН

UA ГАРАНТІЙНИЙ ТАЛОН

UZ ГАРАНТИЯ ЧИПТАСИ



GB months

RUS месяцев

UA місяців

12

BY месяцаў

KZ ай

UZ ой

GB Serial No.	Date of sale	Selling stamp, Signature
RUS Серийный номер	Дата продажи	Печать и подпись торговой организации
UA Серійний номер	Дата продажу	Печатка та підпис торгівельної організації
BY Серыйны нумар	Дата продажы	Пячатка і подпіс гандлёвай установы
KZ Сериялық нөмір	Сату күні	Сауда ұйымының мөрі мен қолтанбасы
UZ Серия сони	Сотилган куни	Савдо корхонанинг мухр ва имзоси

№ 1

Order No. / Заказ № / Замовлення №

№ 2

Order No. / Заказ № / Замовлення №

№ 3

Order No. / Заказ № / Замовлення №

№ 4

Order No. / Заказ № / Замовлення №

Date of receipt/Дата поступления/Дата приёму

Date of receipt/Дата поступления/Дата приёму

Date of receipt/Дата поступления/Дата приёму

Date of receipt/Дата поступления/Дата приёму

Date of repair/Дата выдачи/Дата видання

Date of repair/Дата выдачи/Дата видання

Date of repair/Дата выдачи/Дата видання

Date of repair/Дата выдачи/Дата видання

Stamp and signature of the service centre/
Печать и подпись сервисного центра/
Печатка та підпис сервісного центру

Stamp and signature of the service centre/
Печать и подпись сервисного центра/
Печатка та підпис сервісного центру

Stamp and signature of the service centre/
Печать и подпись сервисного центра/
Печатка та підпис сервісного центру

Stamp and signature of the service centre/
Печать и подпись сервисного центра/
Печатка та підпис сервісного центру

№ 1

Order No. / Заказ № / Замовлення №

№ 2

Order No. / Заказ № / Замовлення №

№ 3

Order No. / Заказ № / Замовлення №

№ 4

Order No. / Заказ № / Замовлення №

Date of receipt/Дата поступления/Дата приёму

Date of receipt/Дата поступления/Дата приёму

Date of receipt/Дата поступления/Дата приёму

Date of receipt/Дата поступления/Дата приёму

Stamp and signature of the service centre/
Печать и подпись сервисного центра/
Печатка та підпис сервісного центру

Stamp and signature of the service centre/
Печать и подпись сервисного центра/
Печатка та підпис сервісного центру

Stamp and signature of the service centre/
Печать и подпись сервисного центра/
Печатка та підпис сервісного центру

Stamp and signature of the service centre/
Печать и подпись сервисного центра/
Печатка та підпис сервісного центру

№ 4

Заказ №/Талпырыс №/Буяртта №

Дата прыемки/Кабылдау күні/Кабул килинган күни

Дата выдачы/Беру күні/Кайтарыб берилган күни

№ 3

Заказ №/Талпырыс №/Буяртта №

Дата прыемки/Кабылдау күні/Кабул килинган күни

Дата выдачы/Беру күні/Кайтарыб берилган күни

№ 2

Заказ №/Талпырыс №/Буяртта №

Дата прыемки/Кабылдау күні/Кабул килинган күни

Дата выдачы/Беру күні/Кайтарыб берилган күни

№ 1

Заказ №/Талпырыс №/Буяртта №

Дата прыемки/Кабылдау күні/Кабул килинган күни

Дата выдачы/Беру күні/Кайтарыб берилган күни

Печатка і подпіс сэрвіснага цэнтра/
Сервис орталыгының мөрі мен колтанбасы/
Сервис марказининг мухр ва имзоси

Печатка і подпіс сэрвіснага цэнтра/
Сервис орталыгының мөрі мен колтанбасы/
Сервис марказининг мухр ва имзоси

Печатка і подпіс сэрвіснага цэнтра/
Сервис орталыгының мөрі мен колтанбасы/
Сервис марказининг мухр ва имзоси

Печатка і подпіс сэрвіснага цэнтра/
Сервис орталыгының мөрі мен колтанбасы/
Сервис марказининг мухр ва имзоси

№ 4

Заказ №/Талпырыс №/Буяртта №

Дата прыемки/Кабылдау күні/Кабул килинган күни

№ 3

Заказ №/Талпырыс №/Буяртта №

Дата прыемки/Кабылдау күні/Кабул килинган күни

№ 2

Заказ №/Талпырыс №/Буяртта №

Дата прыемки/Кабылдау күні/Кабул килинган күни

№ 1

Заказ №/Талпырыс №/Буяртта №

Дата прыемки/Кабылдау күні/Кабул килинган күни



Печатка і подпіс сэрвіснага цэнтра/
Сервис орталыгының мөрі мен колтанбасы/
Сервис марказининг мухр ва имзоси

Печатка і подпіс сэрвіснага цэнтра/
Сервис орталыгының мөрі мен колтанбасы/
Сервис марказининг мухр ва имзоси

Печатка і подпіс сэрвіснага цэнтра/
Сервис орталыгының мөрі мен колтанбасы/
Сервис марказининг мухр ва имзоси

Печатка і подпіс сэрвіснага цэнтра/
Сервис орталыгының мөрі мен колтанбасы/
Сервис марказининг мухр ва имзоси

BU

KZ

UZ

D eWALT



423451,	.		.. 112,		(8553) 30-01-01
163071,	.	.. 23			(8182) 27-00-49, 29-35-86
414057,	.		.. 1		(8512) 35-14-46, 35-14-46
414000,	.		.. 34		(960) 856-05-11
656010,	.		.. 73		(3852) 61-77-12
656067,	.		.. 66		(3852) 45-58-47, 8 (964) 603-72-52
308002,	.			.. 133	(4722) 31-82-48, 34-61-29
241035,	.	.. 14			(4832) 68-71-75
241037,	.		.. 103		(4832) 41-71-44
182100,	.		.. 16		(81153) 3-71-20
690105,	.		.. 46/50,	.. 305	(423) 234-57-12
362003,	.	.. 400			(8672) 24-15-73, 51-32-23
600035,	.		.. 4		(4922) 47-42-72
400107,	.		.. 8		(8442) 36-40-50
404106,	.		.. 70		(8443) 55-00-99
160022,	.		.. 44		(8172) 74-30-63
394026,	.		.. 2		(473) 261-96-35, 261-96-46
427430,	.		.. 17		(950) 171-60-05, 8 (963) 546-22-34
620026,	.		.. 67		(343) 251-94-94
620026,	.		.. 3,		(343) 219-28-47
620102,	.		.. 93		(343) 234-77-55
153000,	.			.. 33	(4932) 30-67-00
426006,	.	.. 30			(3412) 93-24-19
426011,	.	.. 28			(3412) 73-95-85
424037,	.		.. 2		(8362) 41-97-70
664035,	.		.. 87		(3952) 77-91-02, 77-93-87
664075,	.	.. 239,	.. 7		(3952) 22-60-29, 22-87-24
420029,	.		.. 34	.. 12	(843) 211-99-01 (02, 03, 04)
420136,	.		.. 25		(843) 525-44-15
420129,	.		.. 125,	.. 3	(843) 205-33-32, 205-33-34
422625,	.				(843) 225-80-20
422622,	.			.. 28	(843) 225-20-80
420136,	.		.. 9		(843) 525-44-15
236001,	.		.. 25,	двигатель	(4012) 59-06-06, 59-06-13
248000,	.		.. 253		(4842) 22-03-65, (920) 617-81-91
650044,	.		.. 31		(3842) 64-01-03, 64-28-00, 64-04-55
610004,	.	.. 12			(8332) 35-80-24, 35-80-25
610035,	.	.. 54			(8332) 56-35-63
601916,	.	.. 1			(49232) 4-58-66
156026,	.	.. 24			(4942) 32-59-91, (910) 376-00-10
350059,	.		.. 41		(989) 800-86-32, (918) 977-76-22
660121,	.		.. 174		(3912) 61-98-99, 61-98-95
660022,	.		.. 15		(3912) 41-86-40
305001,	.		.. 21	.. 2	(4712) 73-73-80
305001,	.	.. 1	.. 31		(4712) 44-60-44
398001,	.	.. 13,		.. 3	(4742) 74-06-96, 35-32-15
455045,	.. 8	.. 13			(3519) 49-26-77
456317,	.	.. 7			(904) 305-83-79
121471,	.		.. 8		(495) 737-81-59, 444-10-70
183038,	.	.. 3, 1			(8152) 47-47-25
423800,	.	.. 45			(906) 118-38-88
603124,	.. 40			.. 19	(831) 274-89-66, 274-89-67
603089,	.	.. 300			(831) 416-78-70, 416-78-80
603086,	.	.. 32			(831) 281-81-91
654005,	.	.. 7			(3843) 73-83-17
353920,	.	.. 30 11			(8617) 63-50-10
630091,	.		.. 61		(3832) 20-00-30
644042,	.	.. 52			(3812) 39-63-36
302030, 18,	.. 12		(4862) 54-36-07
302004,	.. 3	.. 7			(4862) 55-60-62, 71-35-65
460050,	.	.. 25,	.. 5		(3532) 40-20-30, 27-87-97
462421,	.	.. 148/3			(3537) 28-15-29
440600,	.	.. 211			(8412) 55-32-27
614064,	.	.. 10			(342) 240-25-39, 240-25-38
180006,	.	.. 41			(8112) 72-45-55, 72-30-56
357500,	.	.. 33			(8793) 38-27-57
357500,	.		.. 1		(928) 816-10-75
344004,	.	.. 35 -			(863) 279-03-05, 8 (938) 160-52-52
390000,	.	.. 140			(4912) 28-20-16, 92-34-72
390037,	.	.. 33			(4912) 32-07-81
443052,	.	.. 8			(846) 955-24-14
443080,	.. 4	.. 25			(846) 342-52-61
190103,	.	.. 66			(812) 777-0-111, 251-83-39
190013,	.		.. 187,		(812) 647-35-68
410015,	.	.. 5/13,	.. 6		(8452) 54-14-18, 94-74-30
410015,	.	.. 4			(8452) 72-31-71
142200,	.. 1		.. 11/244		(4967) 76-12-80, (926) 617-10-19

295001, . . . 21	(3652) 60-09-36, (978) 735-43-12
299003, . . . 7	(8692) 55-23-34, (978) 018-27-90
164500, . . . 7	(8184) 501-121, (911) 672-17-70
214004, . 2 . . . 14	(4812) 32-15-42
354340, . . . 30/2	(8622) 40-20-64, 8-800-100-44-33
354000, . 20 . . . 16	(988) 231-81-22
354000, . . . 78/8	8-965-481-13-05
355002, . 50 . . . 89	(8652) 55-41-35
453118, . . . 202	(3473) 41-41-19, 23-71-51
392000, . . . 8	(4752) 50-47-67
392000, . . . 12	(4752) 71-15-40
445000, . . . 24	(8482) 51-58-13, 51-54-48
634061, . . . 72	(3822) 52-25-02, 97-95-73
634063, . . . 47, . 1	(3822) 67-95-74
352800, . . . 8	(918) 600-32-42
300041, . . . 57	(4872) 57-03-23, 55-87-21
625026, . . . 143, .	(3452) 31-03-11, 20-55-97
301600, . . . 31	(48731) 6-29-64
670031, . . . 9	(3012) 43-70-54, 43-58-61
432071, . . . 1	(8422) 37-01-46
432017, . . . 12	(8422) 32-21-28
432042, . . . 17	(8422) 37-05-40 . 205
450078, . . . 101	(347) 246-31-86
428000, . . . 8	(8352) 57-39-62
428024, . . . 5	(8352) 63-80-07
454138, . . . 7, . 3	(351) 267-50-01, 267-50-04
162614, . . . 50	(8202) 202-102, . 3
150044, . . . 12	(4852) 37-00-49, 74-81-74
430026, . . . 144	(8342) 23-32-23
170042, . . . 142	(4822) 52-27-87
403873, . . . 111	(84457) 5-27-27
301660, . . . 17	(48762) 7-90-37
4073, . . . 33	38 (044) 581-11-25
49038, . . . 6	38 (056) 770-60-28
83004, . . . 146	38 (062) 381-87-22
79020, . . . 76	38 (0322) 24-72-13, 24-72-51
43024, . . . 11	38 (0332) 29-97-90
65045, . . . 29	38 (0482) 37-61-76
50000, . . . 16	38 (056) 404-03-45
61050, . . . 13	38 (057) 731-97-22, 24, 26
73034, . . . 7	38 (0552) 39-06-90
79035, . . . 135	38 (032) 245-61-77
76002, . . . 10	38 (0342) 71-75-81
49008, . . . 6	38 (056) 791-32-33
0070, . . . 28	(37410) 57-02-31
220049, . . . 13, . 8	(017) 280-77-81, 280-76-93
220074, . . . 22, . 1	(37517) 251-43-07
050060, . . . 3	(727) 244-64-46
030000, . . . 4	(7132) 53-86-80
010000, . . . 37/1	(7172) 47-81-37
070003, . . . 4/19	(7232) 53-45-44
110000, . . . 35	(7142) 39-25-24
0141, . . . 36	(995 577) 95-55-82
0177, . . . 26	(832) 238-52-38
0167, . . . 3	(995 322) 60-94-49, (995 595) 11-99-72
1029, . . . 11\206	(99412) 514-40-44, 514-40-46

UA

AM

BY

KZ

GE

AZ

D E W A L T

: (495) 258 39 81/2/3,

: (044) 507 05 17

<http://www.dewalt.ru>

ОФИЦИАЛЬНЫЙ ДИЛЕР В УКРАИНЕ:

storgom.ua

ГРАФИК РАБОТЫ:

Пн. – Пт.: с 8:30 по 18:30

Сб.: с 09:00 по 16:00

Вс.: с 10:00 по 16:00

КОНТАКТЫ:

+38 (044) 360-46-77

+38 (066) 77-395-77

+38 (097) 77-236-77

+38 (093) 360-46-77

Детальное описание товара:

<https://storgom.ua/product/drel-shurupovyortakkumulyatornyydewaltdcd996-2.html>

Другие товары: <https://storgom.ua/akkumulyatornyye-shurupoverty.html>