

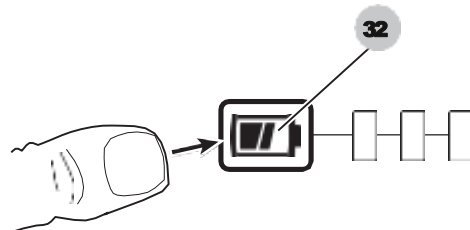
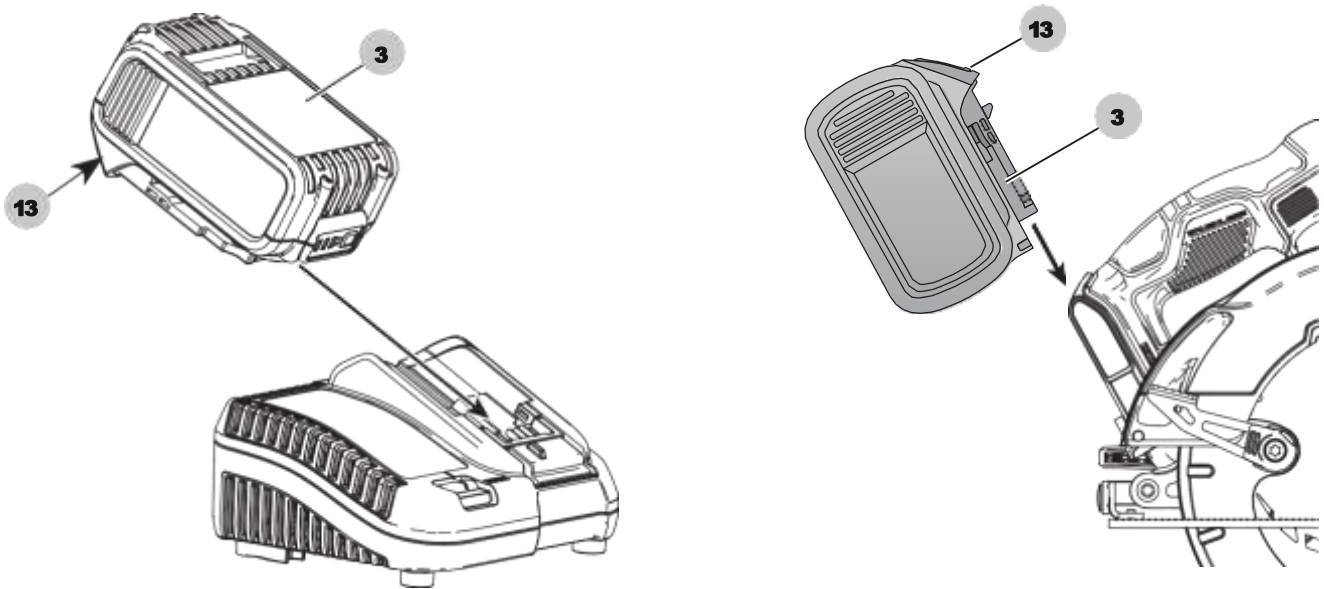
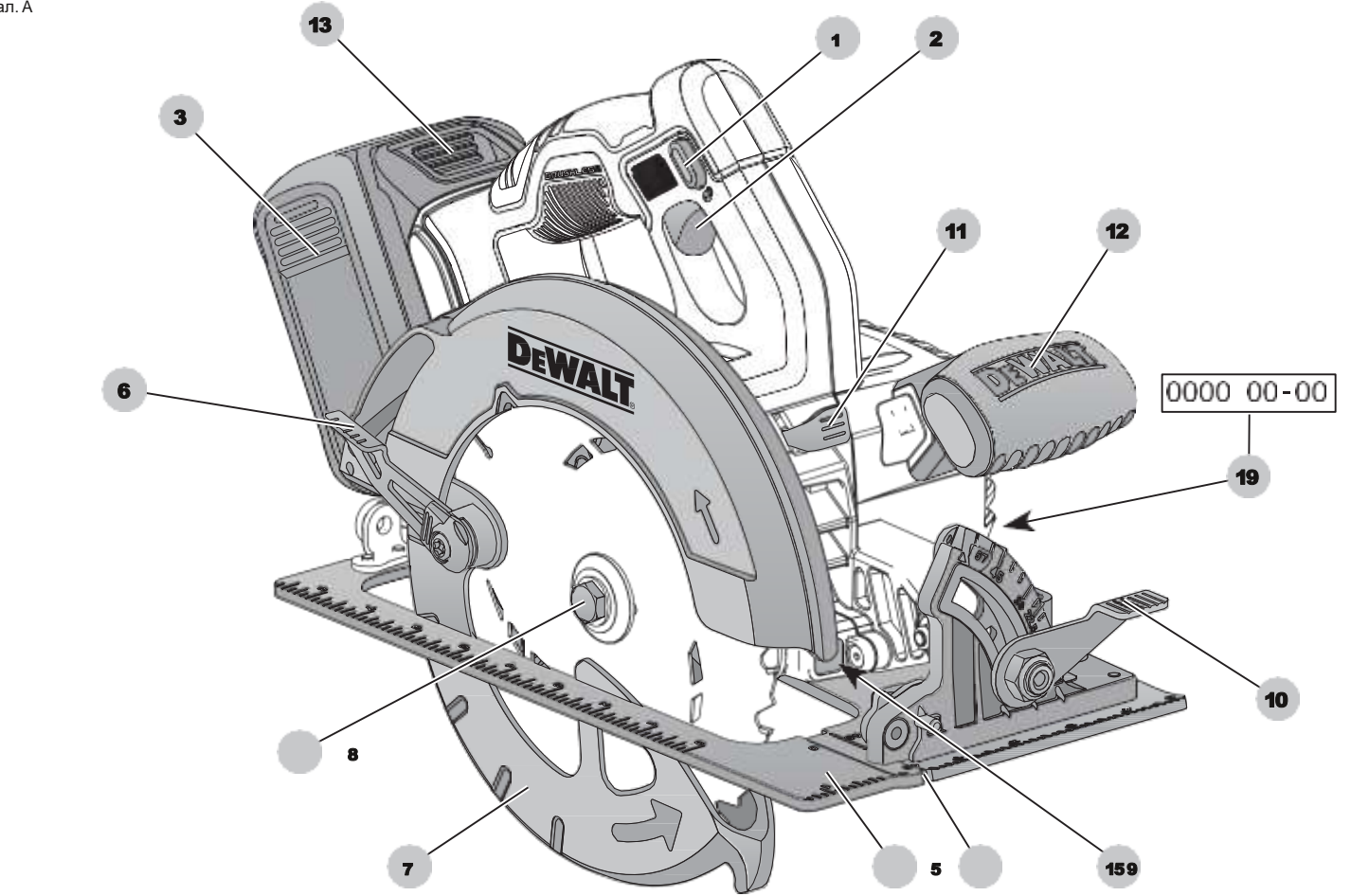
DEWALT®

XR LI-ION

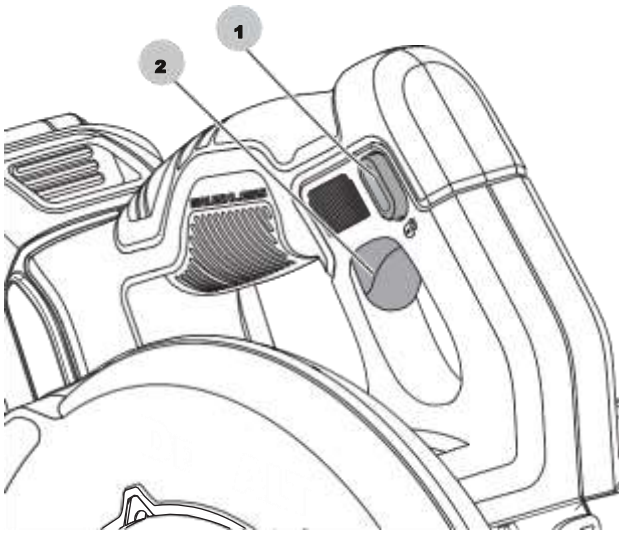
503912- 84 RUS / UA

Переклад з оригіналу Інструкції

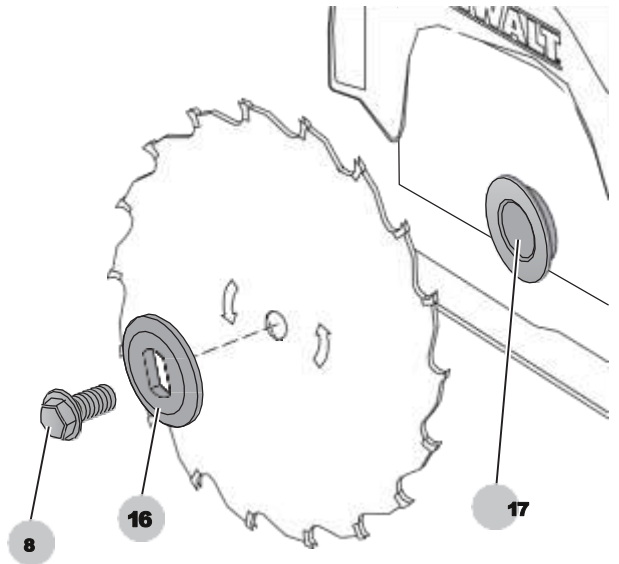
DCS570



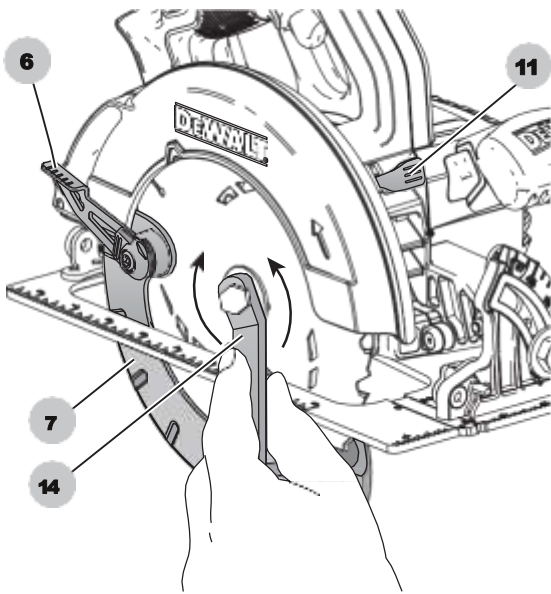
Man. B



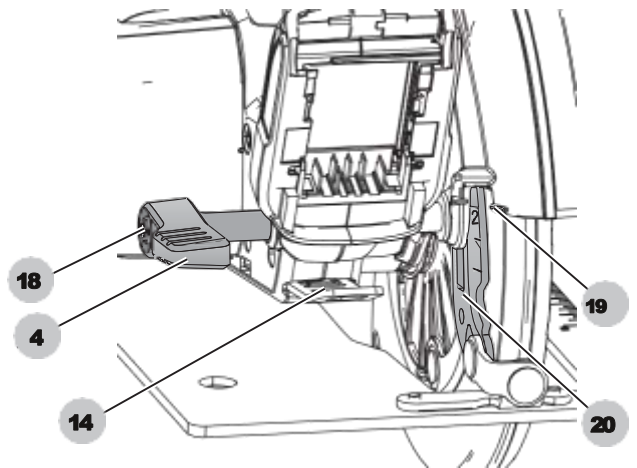
Man. C



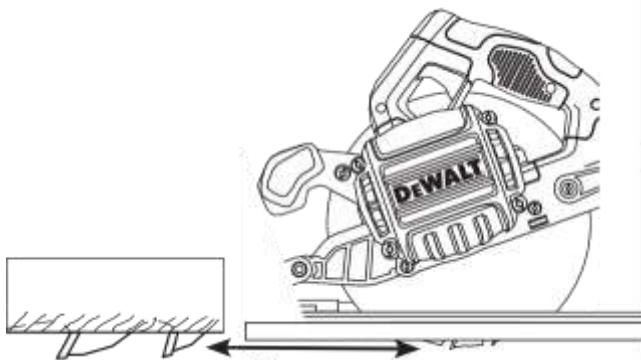
Man. D



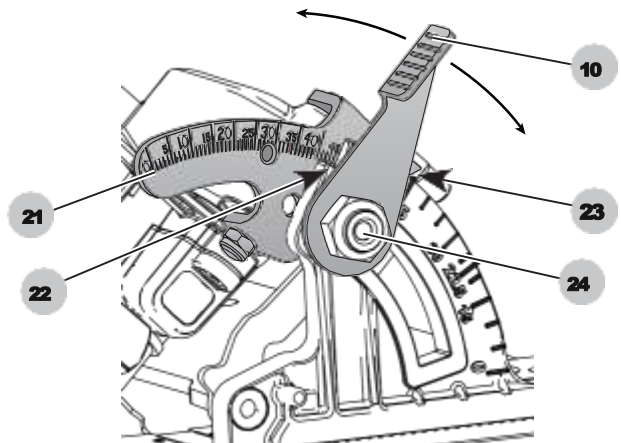
Man. E



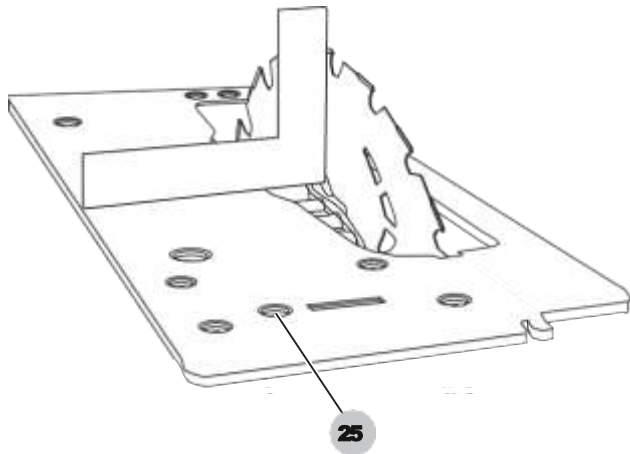
Man. F



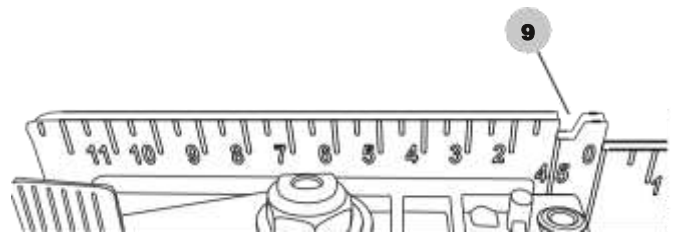
Man. G



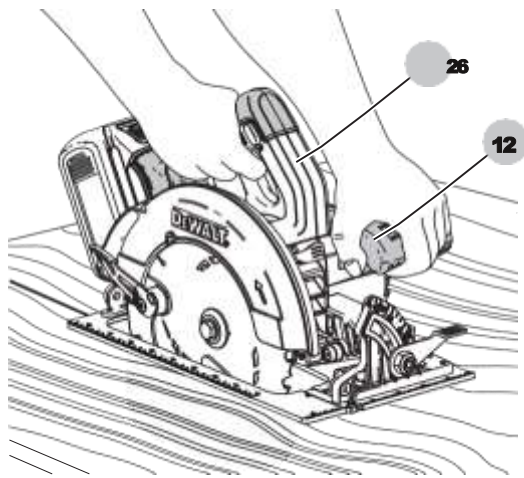
Man. H



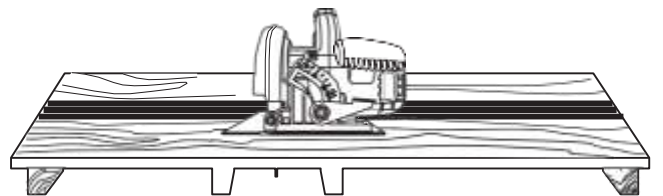
Man. I



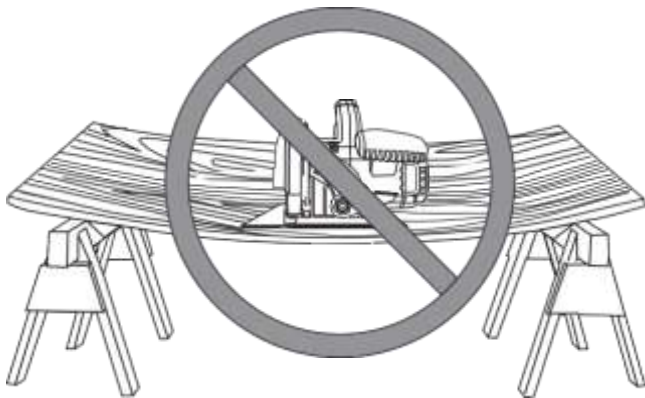
Man. J



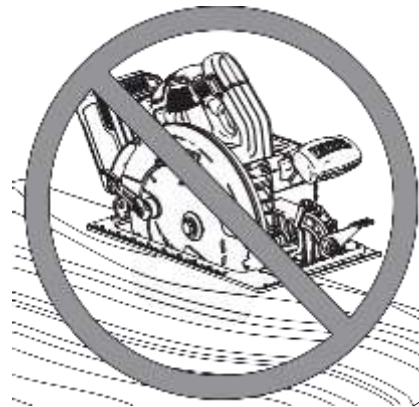
Man. K



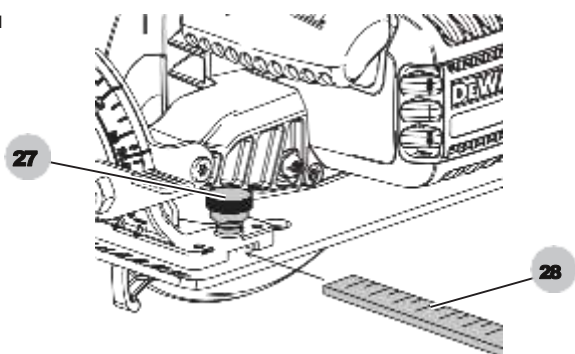
Man. L



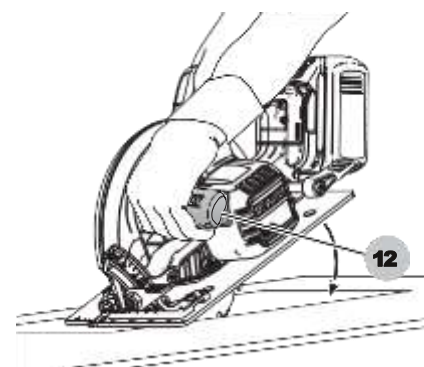
Man. M



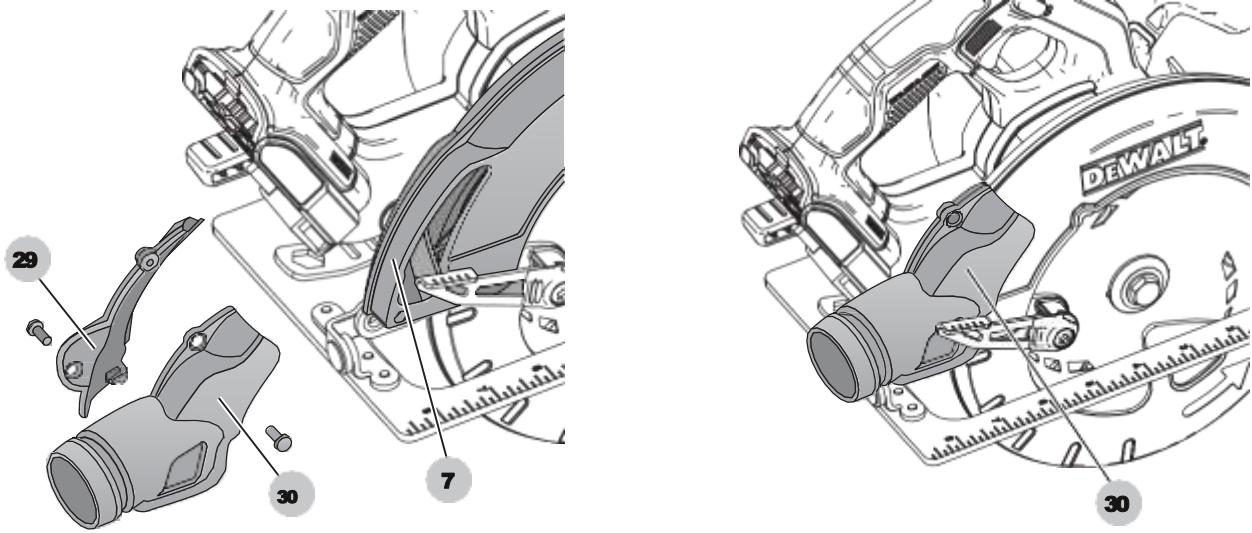
Man. N



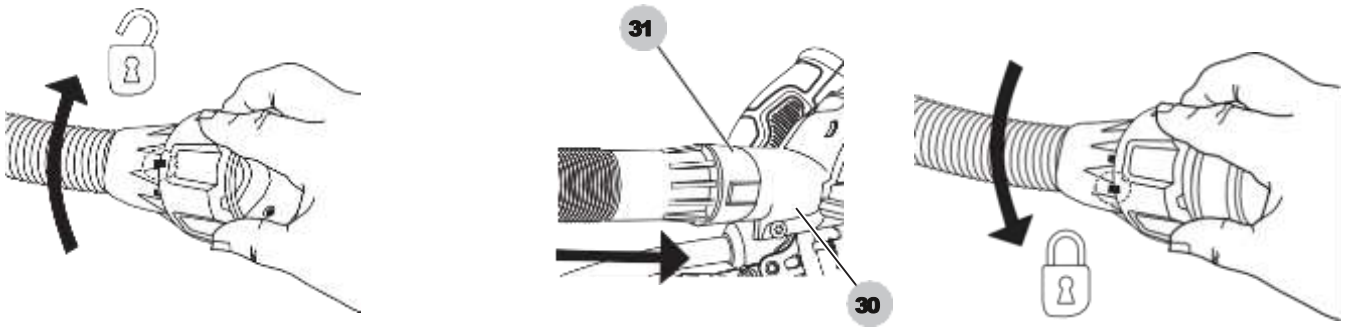
Man. O



Man. P



Man. Q



АКУМУЛЯТОРНА ДИСКОВА ПИЛА 184 ММ DCS570

Вітаємо Вас!

Ви вибрали інструмент фірми D E WALT. Ретельна розробка виробів, багаторічний досвід фірми з виробництва інструментів, різні удосконалення зробили електроінструменти D E WALT одними з найнадійніших помічників для професіоналів.

Технічні характеристики

		DCS570
Напруга живлення	В пост. струму	18
Тип		1
Тип акумулятора		Li-Ion
Число оборотів без навантаження	об / хв.	5500
Діаметр пильного диска	мм	184
Максимальна глибина різь	мм	64
Діаметр отвору	мм	16
Регулювання кута нахилу	°	57
Вага (без акумулятора)	кг	3,6
Сума величин шуму і вібрації (сума векторів у трьох осях), виміряних відповідно до стандарту EN60745-2-5: L_{PA} (Звуковий тиск)		
	дБ (А)	91
L_{WA} (акустична потужність)	дБ (А)	102
K (Похибка вимірювання акустичної потужності)	дБ (А)	3
Значення вібраційного впливу a_h , $W =$		
	м / с ²	<2,5
Похибка K =		
	м / с ²	1,5

Рівень вібрації, зазначений в даному інформаційному листку, був розрахований за стандартним методом тестування відповідно до стандарту EN60745 і може використовуватися для порівняння інструментів різних марок. Він може також використовуватися для попередньої оцінки впливу вібрації.



УВАГА: Заявлена величина вібрації відноситься тільки до основних видів застосування інструменту. Однак якщо інструмент застосовується не за основним призначенням, з іншими речами або міститься в неналежному стані, рівень вібрації буде відрізнятись від зазначеної величини. Це може значно збільшити вплив вібрації протягом всього періоду роботи інструментом.

При оцінці рівня впливу вібрації необхідно також враховувати час, коли інструмент знаходився в вимкненому стані або коли він включений, але не виконує будь-яку операцію.

Це може значно зменшити рівень впливу протягом усього періоду роботи інструментом. Визначте додаткові запобіжні заходи для захисту оператора від впливу вібрації, такі як: ретельний догляд за інструментом і приладами, зміст рук в теплі, організація робочого місця.

Декларація відповідності ЄС

Директива по механічному обладнанню



Акумуляторна дискова пила DCS570

D E WALT заявляє, що назва продукту помічена в розділі "Технічні характеристики", розроблені в повній відповідності до стандартів: 2006/42 / EC, EN60745- 1: 2009 Доставка + A11: 2010 EN60745-1: 2009 Доставка + A11: 2010 EN60745-2- 5: 2010.

Дані продукти також відповідають Директивам 2014/30 / EU і 2011/65 / EU. За додатковою інформацією звертайтеся за вказаною нижче адресою або за адресою, вказаною на останній сторінці керівництва. Що нижче підписалися особа повністю відповідає за відповідність технічних даних і робить цю заяву від імені фірми D E WALT.

Маркус Ромпел (Markus Rompel) Директор з інженерних розробок D E WALT,
Richard-Klinger-Straße 11, D-65510, Idstein,
Germany

09.12.2016



УВАГА: Уважно прочитайте інструкцію з експлуатації для зниження ризику отримання травми.

Визначення Попередження безпеки

Наступні визначення вказують на ступінь важливості кожного сигнального слова. Прочитайте керівництво по експлуатації та зверніть увагу на дані символи.



НЕБЕЗПЕЧНО: Чи означає надзвичайно небезпечну ситуацію, яка призводить до смерті або важкої травми.

Акумулятори				Зарядні пристрої / Час зарядки (хвилини)					
Кат. No.	В пост. струму			DCB107	DCB113	DCB115	DCB118	DCB132	DCB119
	Ач	Вага, кг							
DCB546	18/54	6,0 / 2,0	1,05	270	140	90	60	90	X
DCB547	18/54	9,0 / 3,0	1,25	420	220	140	85	140	X
DCB181	18	1,5	0,35	70	35	22	22	22	45
DCB182	18	4,0	0,61	185	100	60	60	60	120
DCB183 / B	18	2,0	0,40	90	50	30	30	30	60
DCB184 / B	18	5,0	0,62	240	120	75	75	75	150
DCB185	18	1,3	0,35	60	30	22	22	22	X
DCB187	18	3,0	0,48	140	70	45	45	45	90



УВАГА: Чи означає потенційно небезпечну ситуацію, яка може призвести до смерті або важкої травми.



ПОПЕРЕДЖЕННЯ: Чи означає потенційно небезпечну ситуацію, яка може призвести до травмування легкої або середньої тяжкості.

ЗАСТЕРЕЖЕННЯ: Чи означає ситуацію, не пов'язану з отриманням тілесної травми, яка, однак, може привести до пошкодження інструменту.



Небезпека ураження електричним струмом!



Вогненебезпечність!

Загальні правила безпеки при роботі з електроінструментом

ОБЕРЕЖНО: Повністю прочитайте інструкції з техніки безпеки та всіх посібників з експлуатації. Недотримання правил та інструкцій може призвести до ураження електричним струмом, займання і / або важких травм.

ЗБЕРЕЖІТЬ ВСІ ПРАВИЛА БЕЗПЕКИ І ІНСТРУКЦІЇ ДЛЯ ПОДАЛЬШОГО ВИКОРИСТАННЯ

Термін «Електроінструмент» у всіх приведених нижче вказівках відноситься до Вашого мережевого (з кабелем) або акумуляторного (бездротового) електроінструменту.

1) Безпека робочого місця

- Тримайте робоче місце в чистоті і забезпечте хороше освітлення. Погане освітлення або безлад на робочому місці може призвести до нещасного випадку.
- Не використовуйте електроінструменти, якщо є небезпека загоряння або вибуху, наприклад, поблизу легкозаймистих

рідин, газів або пилю. В процесі роботи електроінструменти створюють іскрові розряди, які можуть запалити пилю або горючі пари.

- Під час роботи з приладом не підпускайте близько дітей або сторонніх осіб. Відволікання уваги може викликати у Вас втрату контролю над робочим процесом.

2) Електробезпека

- Вилка електроінструменту повинна відповідати змінного струму. Ні в якому разі не відозмінюйте вилку електричного кабелю. Не використовуйте з'єднувальні штепсели-перехідники, якщо в силовому кабелі електроінструменту є дрiт заземлення. Використання оригінальної вилки кабелю і відповідної їй штепсельної розетки зменшує ризик ураження електричним струмом.
- Під час роботи з електроінструментом уникайте фізичного контакту з заземленими об'єктами, такими як трубопроводи, радіатори опалення, електроплити і холодильники. Небезпека ураження електричним струмом збільшується, якщо Ваше тіло заземлене.
- Не використовуйте електроінструмент під дощем або у вологому середовищі. Попадання води в електроінструмент збільшує ризик ураження електричним струмом.
- Будьте обережні, щоб електричним кабелем. Ні в якому разі не використовуйте кабель для перенесення електроінструменту або для витягування його вилки з штепсельної розетки. Не піддавайте електричний кабель впливу високих температур і мастильних речовин; тримайте його в стороні від гострих кромки і рухомих частин. Пошкоджений або заплутаний кабель збільшує ризик ураження електричним струмом.

е) При роботі з електроінструментом на відкритому повітрі використовуйте подовжувач, призначений для зовнішніх робіт. Використання кабелю, придатного для роботи на відкритому повітрі, знижує ризик ураження електричним струмом.

ф) При необхідності роботи з електроінструментом у вологому середовищі використовуйте джерело живлення, обладнаний пристроєм захисного відключення (УЗО). Використання УЗО знижує ризик ураження електричним струмом.

3) Особиста безпека

а) При роботі з електроінструментами будьте уважні, слідкуйте за тим, що Ви робите, та використовуйте загальний глузд. Не використовуйте електроінструмент, якщо Ви втомилися, а також перебуваючи під дією алкоголю або знижують реакцію лікарських препаратів і інших засобів. Найменша необережність при роботі з електроінструментами може привести до серйозної травми.

б) При роботі використовуйте засоби індивідуального захисту. Завжди надягайте захисні окуляри. Своєчасне використання захисного спорядження, а саме: пилезащитної маски, черевик на нековзною підошві, захисного шолома або протишумових навушників, значно знизить ризик отримання травми.

в) Не допускайте ненавмисного запуску. Перед тим, як підключити інструмент до мережі і / або акумулятора, підняти або перенести його, переконайтеся, що вимикач знаходиться в положенні «вимкнено». Не переносьте електроінструмент з натиснутим курковим вимикачем і не підключайте до розетки електроінструмент, вимикач якого встановлено в положення «включено», це може призвести до нещасного випадку.

г) Перед включенням електроінструменту зніміть з нього все регульовальні або гайкові ключі. Регульовальний або гайковий ключ, залишений закріпленим на деталі, що обертається електроінструменту, може стати причиною отримання важкої травми.

е) Працюйте в стійкою позі. завжди твердо стійте на ногах, зберігаючи рівновагу. Це дозволить Вам не втратити контроль при роботі електроінструментом в непередбаченій ситуації.

ф) Одягайтеся відповідним чином. під час роботи не надягайте просторий одяг або прикраси. Слідкуйте за тим, щоб Ваше волосся, одяг або рукавички перебували в постійному віддаленні від рухомих частин інструменту. Вільний одяг,

прикраси або довге волосся можуть потрапити в рухомі частини інструменту.

г) Якщо електроінструмент забезпечений пристроєм пзбирання пилу, переконайтеся, що даний пристрій підключено і використовується належним чином.

Використання пристрою пиловидалення значно знижує ризик виникнення нещасного випадку, пов'язаного з запиленістю робочого простору.

4) Використання електроінструментів і технічний догляд

а) Не перевантажуйте електроінструмент. Використовуйте Ваш інструмент за призначенням. Електроінструмент працює надійно і безпечно тільки при дотриманні параметрів, зазначених в його технічних характеристиках.

б) Не використовуйте електроінструмент, якщо його вимикач не встановлюється в положення включення або виключення. Електроінструмент з несправним вимикачем становить небезпеку і підлягає ремонту.

в) Вимикайте прилад від мережевої розетки і / або виймайте акумулятор перед регулюванням, зміни додаткового обладнання або при зберіганні електроінструменту. Такі запобіжні заходи знижують ризик випадкового запуску електричного.

г) Зберігайте невикористовувані електроінструменти в недоступному для дітей місці і не дозволяйте особам, які не знайомі з електричним або цими інструкціями, працювати з електроприладами. Прилади несуть небезпеку в руках недосвідчених користувачів.

е) Регулярно перевіряйте справність електроінструменту. Перевіряйте точність суміщення і легкість переміщення рухомих частин, цілісність деталей і будь-яких інших елементів електроінструменту, що впливають на його роботу. Не використовуйте несправний електроінструмент, поки він не буде повністю відремонтований. Більшість нещасних випадків є наслідком недостатнього технічного догляду за електроінструментом.

ф) Слідкуйте за гостротою заточування і чистотою ріжучих приладдя. Приналежності з гострими крайками дозволяють уникнути заклинювання і роблять роботу менш стомлюючої.

г) Використовуйте електроінструмент, аксесуари і насадки відповідно до даною Інструкцією з експлуатації і з урахуванням

робочих умов і характеру майбутньої роботи.
Використання електричних не за призначенням може призвести до виникнення небезпечних ситуацій.

5) Використання акумуляторних інструментів і технічний догляд


- a) Заряджайте акумулятор зарядним пристроєм марки, зазначеної виробником. Зарядний пристрій, який підходить до одного типу акумуляторів, може створити ризик загоряння в разі його використання з акумуляторами іншого типу.
- b) Використовуйте електроінструменти тільки до розроблених спеціально для них акумуляторами. Використання акумулятора будь-якої іншої марки може призвести до виникнення пожежі та травмування.
- c) Тримаєте не використовується акумулятор подалі від металевих предметів, таких як скріпки, монети, ключі, цвяхи, шурупи, і інших дрібних металевих предметів, які можуть замкнути контакти акумулятора. Коротке замикання контактів акумулятора може призвести до отримання опіків або виникнення пожежі.
- d) У критичних ситуаціях з акумулятора може вилетіти рідина (електроліт); уникайте контакту зі шкірою. Якщо рідина потрапила на шкіру, змийте її водою. Якщо рідина потрапила в очі, звертайтеся за медичною допомогою. Рідина з акумулятора, може викликати роздратування або опіки.

6) Технічне обслуговування

- a) Ремонт Вашого електроінструменту повинен виконуватись лише спеціалістами з використанням ідентичних запасних частин. Це забезпечить безпеку Вашого електроінструменту в подальшій експлуатації.

ПРАВИЛА БЕЗПЕКИ ПРИ РОБОТІ ПИЛКАМИ БУДЬ-ЯКОГО ТИПУ

Запобіжні заходи при пилянні

- a)  **НЕБЕЗПЕЧНО:** Тримайте руки на відстані від зони пиляння і пилкового диска. Однією рукою утримуйте додаткову рукоятку або корпус двигуна. Утримання пили обома руками викликає ризик порізу диском.
- b) Чи не кладіть руки під заготовку. Захисний кожух не захищає Ваші руки від диска, якщо вони знаходяться під заготовкою.
- c) Налаштуйте глибину пропила відповідно з товщиною заготовки. Зуб диска повинен виступати нижче заготовки майже на повну висоту.

- d) При розпилі не тримайте заготовку в руках або на колінах. Закріплюйте заготовку на стійкій напольній поверхні. Щоб звести до мінімуму отримання травми, заклинювання диска або втрату контролю дуже важливо забезпечити правильну опору для заготовки.
- e) Тримайте інструмент за ізольовані ручки при виконанні операцій, під час яких ріжучий інструмент може стикатися з прихованою провідною. Контакт з знаходяться під напругою проводом робить не покриті ізоляцією металеві частини електроінструмента також «живими», що створює небезпеку ураження оператора електричним струмом.
- f) При виконанні поздовжнього розпилювання завжди використовуйте направляючий упор або пряму направляючу для кромки. Це підвищить точність розпилу і знизить ризик заклинювання диска.
- g) Завжди використовуйте диски правильного розміру і форми з посадочними отворами. Диски, які не відповідають настановній фурнітурі пилки, при русі змістяться, що призведе до втрати контролю над інструментом.
- h) Ніколи не використовуйте пошкоджені або неправильного розміру шайби або болти диска. Шайби і болти диска були спеціально розроблені для Вашої пили з метою підвищення продуктивності і безпеки при використанні.

ДОДАТКОВІ ПРАВИЛА БЕЗПЕКИ ПРИ РОБОТІ ПИЛКАМИ БУДЬ-ЯКОГО ТИПУ

Причини зворотного удару і заходи щодо його запобігання

- Зворотний удар є раптовою реакцією на защемлення, затискання або зсув пилкового диска, що призводить до неконтрольованого підйому пили з оброблюваної деталі в напрямку оператора.
- При затиску або затисканні диска в пластині для пропила, диск зупиняється, і реакція електродвигуна призводить до раптового зсуву інструменту в напрямку або в сторону від оператора.
- При перекручуванні або зміщенні диска у стовбурі зуб з заднього краю диска може врізатися в поверхню заготовки, що призведе до різкого підняття диска з пластини для пропила і відскакування в сторону оператора.

Зворотний удар є результатом використання пилки не за призначенням та/або неправильних дій оператора

і умов роботи, і його можна уникнути, дотримуючись таких заходів безпеки:

- a) **Міцно тримайте інструмент обома руками і стежте за положенням тіла рук, щоб ефективно протистояти впливу зворотного удару. Стійте збоку від диска, і ніколи на одній лінії з диском.** Зворотний удар може стати причиною різкого відскоку пили тому, але при дотриманні відповідних запобіжних заходів оператор може контролювати силу удару у відповідь.
- b) **У разі заклинювання диска або в разі припинення процесу різання по будь-якої причини, відпустіть курок вимикач і утримуйте пилу нерухомо в оброблюваній деталі до повної зупинки диска. Ніколи не намагайтеся витягнути пилу з оброблюваної деталі або витягнути її назад, поки обертається диск - це може привести до зворотного удару.** З'ясуйте причину заклинювання диска і вжито всіх заходів по її усуненню.
- c) **При перезапуску пили в деталі відцентруйте пильний диск у стовбурі і переконайтеся в тому, що зуби пилки не стосуються матеріалу.** Якщо пильний диск заклинений, то при повторному запуску пилки він може підскакити з деталі вгору або вдарити назад.
- d) **Для зведення до мінімуму ризику заклинювання диска і виникнення зворотного удару, підтримуйте заготовки великого розміру. Великі заготовки мають тенденцію прогинатися під вагою власної ваги.** Встановлюйте опори під заготовкою по обидва боки від диска, біля лінії різки і країв заготовки.
- e) **Не використовуйте тупі або пошкоджені пильні диски.** Тупі або неправильно розведені пильні диски виробляють вузький пропил, що призводить до підвищеного тертя, заклинювання диска і утворення зворотного удару.
- f) **Важелі настройки глибини пропила і кута нахилу перед початком роботи повинні бути затягнуті і зафіксовані.** У разі збою налаштувань диска під час роботи може відбутися заклинювання і зворотний удар.
- g) **Дотримуйтесь підвищену обережність при виконанні врізного пиляння стіна або в інших сліпих зонах.** Висувається диск може розрізати приховані об'єкти, що призведе до утворення зворотного удару.

ІНСТРУКЦІЇ З БЕЗПЕКИ ДЛЯ ПИЛОК З РУХОМИМ ЗАХИСНИМ КОЖУХОМ НИЖНІЙ ЗАХИСНИЙ КОЖУХ

- a) **Перед кожним використанням перевіряйте, правильно чи закритий нижній захисний кожух. Не використовуйте пилу, якщо нижній захисний кожух не рухається вільно і не закриває диск постійно. Ніколи не затискайте і не підв'язуйте нижній захисний кожух у відкритому положенні. При випадковому падінні пили нижній захисний кожух може погнутися.** Підніміть нижній захисний кожух за допомогою втягує рукоятки і переконайтеся в тому, що кожух переміщується вільно і не торкається до диска або інших деталей при будь-яких кутах і глибині пиляння.
- b) **Перевірте функціонування і стан поворотної пружини нижнього захисного кожуха. Якщо захисний кожух і пружина не працюють нормально, перед використанням необхідно виконати їх поточний ремонт.** Нижній захисний кожух може переміщатися уповільнено через пошкодження деталей, відкладення клейких речовин або скупчення сміття.
- c) **Нижній захисний кожух слід втягувати вручну тільки при виконанні спеціальних розрізів, наприклад, врізних п'якомбінованих розпилів.** Піднімайте нижній захисний кожух за допомогою втягує рукоятки, а коли диск доторкнеться до матеріалу, нижній кожух слід опустити. Для всіх інших типів пиляння нижній захисний кожух повинен працювати в автоматичному режимі.
- d) **Завжди стежте за тим, щоб нижній захисний кожух закривав диск, перш ніж класти пилу на верстат або на підлогу. Незахищений диск під час вибігу призведе до зміщення інструменту назад і розрізання всіх, хто знаходиться на траєкторії його руху предметів.** Пам'ятайте про те, що після відпускання вимикача потрібен якийсь час для повної зупинки диска.

Додаткові правила безпеки при роботі дисковими пилами

- **Одягайте захисні навушники.** Вплив шуму може привести до втрати слуху.
- **Одягайте захисну маску або респіратор.** Вдихання виробничого пилу може стати причиною утрудненого дихання і можливої травми.
- **Не використовуйте диски меншого або більшого діаметру, ніж рекомендовано.** Див. Швидкість обертання дисків у розділі **"Технічні характеристики"**. Використовуйте тільки диски,

зазначені в цьому посібнику відповідні стандарту EN 847-1.

- **Ніколи не використовуйте абразивні відрізи круга.**
- **Не використовуйте додаткові пристосування подачі води.**
- **Використовуйте трубицини або інші пристосування для фіксації оброблюваної деталі, встановлюючи їх тільки на нерухомій поверхні. Якщо тримати оброблювану деталь руками або з упором в власне тіло, томожна втратити контроль над інструментом або оброблюваної деталлю.**

ЗАЛИШКОВІ РИЗИКИ

Незважаючи на дотримання відповідних інструкцій по техніці безпеки і використання запобіжних пристроїв, деякі залишкові ризики неможливо повністю виключити. До них відносяться:

- Погіршення слуху.
- Ризик отримання травми від часток, що розлітаються.
- Ризик отримання опіків від приладдя і насадок, які в процесі роботи сильно нагріваються.
- Ризик отримання травми, пов'язаний з тривалим використанням інструменту.

Електробезпека

Електричний двигун розрахований на роботу тільки за однієї напрузі електромережі. Завжди стежте, щоб напруга акумулятора відповідає напрузі, позначеному на табличці інструменту. Також переконайтеся, що напруга Вашої зарядного пристрою відповідає напрузі електромережі.



Ваше зарядний пристрій D E WALT має подвійну ізоляцію відповідно до стандарту EN60335, що виключає потребу в заземлюючому дроті.

Пошкоджений кабель повинен замінитися спеціально підготовленим кабелем, який можна отримати в сервісному центрі D E WALT.

Використання подовжувального кабелю

Використовуйте подовжувач тільки в разі крайньої необхідності! Завжди використовуйте подовжувач встановленого зразка, відповідний вхідній потужності Вашого зарядного пристрою (див. Розділ "**Технічні характеристики**"). Мінімальний розмір провідника повинен становити 1 мм²; максимальна довжина кабелю не повинна перевищувати 30 м. При використанні кабельного барабана, завжди повністю розмотуйте кабель.

ЗБЕРЕЖЕТЕ ДАНІ ІНСТРУКЦІЇ

Зарядні пристрої

Зарядні пристрої D E WALT не вимагають регулювання і дуже прості в експлуатації.

Важливі заходи безпеки для всіх зарядних пристроїв

ЗБЕРЕЖЕТЕ ДАНІ ІНСТРУКЦІЇ: Даний посібник містить важливі інструкції з експлуатації і техніки безпеки для сумісних зарядних пристроїв (див. Розділ "**Технічні характеристики**").

- *Перед початком експлуатації зарядного пристрою прочитайте всі інструкції і перевіряйте попереджувальні символи на зарядному пристрої, акумуляторі і продукті, що працює від акумулятора.*



УВАГА: Небезпека ураження електричним струмом. Не допускайте попадання рідини всередину зарядного пристрою. Це може призвести до ураження електричним струмом.



УВАГА: Рекомендується використання пристрою захисного відключення із залишковим струмом 30 мА або менш.



ПОПЕРЕДЖЕННЯ: Небезпека отримання опіку. Для зниження ризику отримання травми заряджайте тільки акумулятори марки D E WALT. Акумулятори інших марок можуть вибухнути, що призведе до травмування або пошкодження зарядного пристрою.



ПОПЕРЕДЖЕННЯ: Не дозволяйте дітям гратися з інструментом.

ЗАСТЕРЕЖЕННЯ: У певних умовах, коли зарядний пристрій підключено до електромережі, відкриті контакти підзарядки всередині його корпусу можуть бути закорочені стороннім матеріалом. Не допускайте попадання струмопровідних матеріалів, таких як тонка сталевая стружка, алюмінієва фольга і шар металевих частинок, і інші подібні матеріали, в гнізда зарядного пристрою. Завжди відключайте зарядний пристрій від електромережі, якщо в його гнізді немає акумулятора. Відключіть зарядний пристрій від електромережі перед чищенням.

- **НЕ НАМАГАЙТЕСЯ заряджати акумулятор зарядними пристроями марок, не зазначених в цьому посібнику.** Зарядний пристрій і акумулятор спеціально розроблені для спільного використання.
- **Дані зарядні пристрої не передбачені для зарядки акумуляторів інших марок, крім D E WALT.** Будь-яке інше використання може призвести до ризику виникнення пожежі, ураження електричним струмом або смерті від електричного струму.
- **Не піддавайте зарядний пристрій впливу дощу або снігу!**
- **Відключіть зарядний пристрій від електромережі, виймаючи вилку з розетки, а не потягнувши за кабель! Це знизить ризик пошкодження електричної вилки і кабелю.**

- **Розташуйте кабель таким чином, щоб на нього не можна було наступити, спіткнутися об нього, або іншим способом пошкодити або сильно натягнути!**
- **Використовуйте подовжувач тільки в разі крайньої необхідності!** Використання невідповідного подовжувального кабелю може створити ризик виникнення пожежі, ураження електричним струмом або смерті від електричного струму.
- **Чи не кладіть на верхню частину зарядного пристрою будь-якої предмет і не ставте зарядний пристрій на м'яку поверхню, це може призвести до блокування вентиляційних прорізи і викликати надмірний внутрішній нагрів!** Розташуйте зарядний пристрій подалі від джерела тепла. Вентиляція зарядного пристрою відбувається через прорізи, розташовані у верхній і нижній частині його корпусу.
- **Не використовуйте зарядний пристрій, якщо його кабель або вилка пошкоджені - відразу ж замінійте пошкоджені деталі.**
- **Не використовуйте зарядний пристрій, якщо воно отримало пошкодження внаслідок сильного удару або падіння чи іншого зовнішнього впливу!**
Віднесіть його в авторизований сервісний центр.
- **Не розбирайте зарядний пристрій самостійно; для проведення технічного обслуговування або ремонту віднесіть його в авторизований сервісний центр.** Неправильне збирання може призвести до ризику ураження електричним струмом або смерті від електричного струму.
- У разі пошкодження електричного кабелю для запобігання отримання травми він повинен бути негайно замінений виробником, його сервісним агентом або іншим кваліфікованим фахівцем.
- **Перед кожною операцією чистки відключайте зарядний пристрій від електромережі. Це знизить ризик ураження електричним струмом.** Вилтя акумулятора з зарядного пристрою не призводить до зниження цього ризику.
- **НІКОЛИ не намагайтеся підключати 2 зарядних пристроїв одночасно!**
- **Зарядний пристрій живиться роботою від стандартної побутової електромережі напругою 230 В. Не намагайтеся підключати його до джерела з іншою напругою. Дана вказівка не відноситься до автомобільного зарядного пристрою.**

Зарядка акумулятора (Мал.А)

1. Перед тим як вставити акумулятор, підключіть вилку зарядного пристрою до відповідної розетки.
2. Вставте акумулятор **3** в зарядний пристрій.
Переконайтеся, що акумулятор повністю увійшов в зарядний







пристрій. Червоний індикатор зарядки загориться, вказуючи на початок процесу зарядки.

3. Після завершення зарядки червоний індикатор переходить в режим безперервного світіння. Акумулятор повністю заряджений, і його можна використовувати з інструментом або залишити в зарядному пристрої. Щоб вийняти акумулятор із зарядного пристрою натисніть на відмикає кнопку **13** на акумуляторі.

ПРИМІТКА: Для досягнення максимальної продуктивності і продовження терміну служби Li-Ion акумуляторів, перед першим використанням повністю зарядіть акумулятор.

процес зарядки

Стан заряду акумулятора дивіться в наведеній нижче таблиці:

індикатори зарядки	
 зарядка	
 Повністю заряджений Пауза для	
 зігрівання / охолодження акумулятора	

* Червоний індикатор зарядки буде продовжувати блимати, тоді як жовтий індикатор загориться тільки під час паузи для зігрівання / охолодження акумулятора. Як тільки акумулятор охолоне, жовтий індикатор згасне, і зарядний пристрій продовжить процес зарядки акумулятора.

Зарядний пристрій залишається заряджати несправний акумулятор. При виявленні несправності в акумуляторі індикатор згасне, відобразить проблему або почне блимати.

ПРИМІТКА: Це також може вказувати на наявність несправності в самому зарядному пристрої. Якщо зарядний пристрій вказує на наявність проблеми, віднесіть зарядний пристрій і акумулятор в авторизований сервісний центр для тестування.

Пауза для зігрівання / охолодження акумулятора

Якщо зарядний пристрій визначить, що акумулятор надмірно охолоджений або нагрітий, автоматично ініціюється пауза для зігрівання / охолодження, протягом якої нового акумулятора досягаються оптимальної для зарядки температури. Потім зарядний пристрій автоматично перемикається на режим зарядки. Ця функція збільшує максимальний термін служби акумулятора. Охолоджений акумулятор буде заряджатися повільніше теплому акумулятору. Акумулятор буде повільно заряджатися протягом усього циклу зарядки і не повернеться до максимальної швидкості зарядки, навіть якщо акумулятор нагріється.

Зарядний пристрій DCB118 обладнано вбудованим вентилятором, призначеним для охолодження акумуляторної батареї. Вентилятор включається автоматично кожного разу, коли акумулятора потрібно

охолодження. Ніколи не використовуйте зарядний пристрій, якщо вентилятор не працює або його вентиляційні отвори заблоковані. Забороняється вставляти всередину зарядного пристрою сторонні предмети.

Електронна захисна система

Інструменти XR Li-Ion спроектовані по Електронній Захисній Системі, яка захищає акумулятор від перевантаження, перегріву або глибокої розрядки. При спрацьовуванні Електронної Захисної Системи інструмент автоматично відключиться. Якщо це сталося, помістіть Li-Ion акумулятор в зарядний пристрій до його повної зарядки.

Кріплення на стіні

Дизайн даних зарядних пристроїв дозволяє кріпити їх на стіні або вертикально встановлювати на столі або робочій поверхні. Закріплюйте зарядний пристрій на стіні в межах досяжності електричної розетки і далеко від кутів і інших перешкод, які можуть перешкоджати повітряному потоку. Для позначки розташування на стіні кріпильних гвинтів скористайтеся задньою частиною зарядного пристрою в якості шаблону. Надійно закріпіть зарядний пристрій на стіні, використовуючи гвинти по гіпсокартону (продаються окремо) довжиною мінімум

25,4 мм і з головкою діаметром 7-9 мм. Вкручуйте гвинти в деревину на потрібну глибину, залишаючи їх відступаючими від поверхні приблизно на 5,5 мм. Зіставте отвори в задній частині зарядного пристрою з виступаючими гвинтами і повісьте зарядний пристрій на гвинти.

Інструкції зчищення зарядного пристрою



УВАГА: Небезпека ураження електричним струмом. Перед чищенням від'єднайте зарядний пристрій від розетки мережі змінного струму. Бруд і масло можна видаляти з зовнішньої поверхні зарядного пристрою за допомогою тканини або за допомогою м'якої неметалевої щітки. Не використовуйте воду або будь-який очищуючий розчин. Не допускайте попадання будь-якої рідини всередину пристрою; ні в якому разі не занурюйте будь-яку частину пристрою в рідину.

Акумулятори

Важливі заходи безпеки для всіх акумуляторів

При замовленні акумуляторів для заміни, не забувайте вказувати їх номер за каталогом і напруга. Витягнутий з упаковки акумулятор заряджений не повністю. Перед початком експлуатації акумулятора і зарядного пристрою, прочитайте нижченаведені інструкції з безпеки. Потім приступайте до встановленої процедури зарядки.

- **Не заряджайте і не використовуйте акумулятор у вибухонебезпечних умовах, наприклад, в присутності легкозаймистих рідин, газів або пилу. При установці або вилученні акумулятора з зарядного пристрою пил або газу можуть спалахнути.**
- **Не вставляйте акумулятор в зарядний пристрій силою. Жодним чином не видозмінюйте акумулятор для установки в непризначене для нього зарядний пристрій - акумулятор може розколотися, що призведе до отримання важкої тілесної травми.**
- Заряджайте акумулятори тільки зарядними пристроями D E WALT.
- **Не бризкайте і не занурюйте в воду або інші рідини.**
- **Не зберігайте та не використовуйте інструмент і акумулятор в місцях, в яких температура може досягти або перевищити 40 ° C (наприклад, під зовнішніми навісами або всередині металевих конструкцій в літній час).**
- **Не спалюйте акумулятор, навіть якщо він сильно пошкоджений або повністю зношений. Акумулятор в вогні може вибухнути. При горінні іонно-літійових акумуляторів виділяються токсичні пари і частки.**
- **Якщо вміст акумулятора потрапило на шкіру, негайно промийте уражену ділянку водою з м'яким милом. Якщо акумуляторна рідина потрапила в око, промивайте відкрите око протягом 15 хвилин, поки не зникне роздратування. Якщо необхідно звернутися за медичною допомогою, медиків слід довести до відома, що акумуляторний електроліт складається з суміші рідкого органічного карбонату і солей літію.**
- **Вміст відкритих елементів акумулятора може викликати подразнення органів дихання. Забезпечте приплив свіжого повітря. Якщо симптоми зберігаються, зверніться за медичною допомогою.**
- **УВАГА: Небезпека отримання опіку. Акумуляторна рідина може спалахнути при попаданні іскри або полум'я.**
- **УВАГА: Ні в якому разі не намагайтеся розібрати акумулятор. Не вставляйте в зарядний пристрій акумулятор з тріснутим або пошкодженим корпусом. Чи не розбивайте, не кидайте і не ламайте акумулятор. Не використовуйте акумулятори або зарядні пристрої, які зазнали впливу різкого удару, удару при падінні, потрапили під важкий предмет або були пошкоджені яким-небудь іншим чином (наприклад, проткнуті цвяхом, потрапили під удар молотка або під ноги). Це може призвести до ураження електричним струмом або смерті від електричного струму. Пошкоджені акумулятори повинні повертатися в сервісний центр на переробку.**

ПРОЧИТАЙТЕ ВСЕ ІНСТРУКЦІЇ



УВАГА: Небезпека виникнення пожежі. При перевезенні або зберіганні акумуляторів стежте, щоб металеві предмети не торкалися клем акумулятора. Наприклад, не пишіть акумулятор в кишені фартуха або одягу, в ящики для інструментів, валізи з додатковими приналежностями, в висувні меблевi ящики тiннiшi подiбнi мiсця, де можуть перебувати цвяхи, гвинти, ключі тiн.



ПОПЕРЕДЖЕННЯ: Кладіть що не використовується інструмент набік на стійку поверхню в місці, в якому він не створює небезпеку, що про нього можуть спіткнутися і впасти.

Деякі інструменти з акумуляторами великих розмірів ставляться на акумулятор в вертикальному положенні, але їх легко перекинути.

транспортування



УВАГА: Небезпека виникнення пожежі.

Під час перевезення акумуляторів існує ризик загоряння при випадковому контакті клем акумулятора з струмопровідними матеріалами. При перевезенні акумуляторів переконайтеся, що клем акумулятора захищені і надійно ізольовані від будь-яких матеріалів, контакт з якими здатний викликати коротке замикання.

Акумулятори D E WALT відповідають всім застосовним правилам транспортування, прописаним виробником, а також національним стандартам, що включає в себе Рекомендації ООН з перевезення небезпечних вантажів; правила міжнародної асоціації повітряного транспорту (IATA) з перевезення небезпечних вантажів, правила міжнародного морського кодексу по небезпечних вантажів (IMDG) і Європейська угода про перевезення небезпечних вантажів автотранспортом (ADR). Кожен іонно-літєвий елемент або акумулятор протестований відповідно до вимог до випробувань, зазначеними в підрозділі 38.3 частини з випробувань і критеріїв Рекомендацій ООН з перевезення небезпечних вантажів.

У більшості випадків, що перевозиться акумулятор D E WALT звільняється

від класифікації як матеріал 9 класу небезпеки. Транспортування відповідно до 9 класу небезпеки потрібно тільки при перевезеннях іонно-літєвих акумуляторів з питомою потужністю, що перевищує 100 ват-годин (Втч). Питома потужність в ват-годинах вказана на корпусі іонно-літєвий акумулятор. Крім того, через складнощі в встановлених правилах, D E WALT не рекомендує окрему авіаперевезення іонно-літєвих акумуляторів, незалежно від їх питомої потужності в ватт-часах. Авіаперевезення інструментів з встановленими в них акумуляторами (комбіновані набори) можлива тільки в тому випадку, якщо питома потужність акумулятора не перевищує 100 Втч.

Незалежно від умов перевезення в обов'язки вантажовідправника входить уточнення та отримання

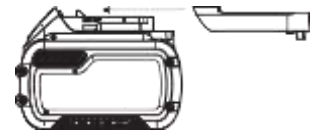
інформації про останні діючих правилах упаковки, маркування та вимог до документації. Інформація даного розділу керівництва експлуатації була надана добровільно і на момент створення документа є повністю достовірною. Однак ніхто не давав ніяких гарантій - прямих, так і непрямих. Діяльність відповідно до правил і норм повністю є відповідальністю покупця.

Транспортування акумулятора FLEXVOLT™

Акумулятор FLEXVOLT™ D E WALT має два режими: **Режим використання і режим транспортування. Режим використання:** Акумулятор FLEXVOLT™ сам по собі або встановлений в продукти D E WALT 18 В працюватиме як акумулятор напругою 18 В. При установці в продукти D E WALT 54 В або 108 В (при наявності двох 54 В акумуляторів) акумулятор

FLEXVOLT™ буде працювати як акумулятор напругою 54 В.

Режим транспортування: Акумулятор FLEXVOLT™ знаходиться в режимі транспортування, якщо на нього встановлений ковпачок. При перевезенні завжди надягайте ковпачок. У режимі транспортування осередки електрично відключаються, утворюючи в результаті три акумулятора



з більш низькою питомою потужністю в Втч в порівнянні з одним акумулятором з більш високою питомою потужністю в Втч. Збільшення кількості до 3-х акумуляторів зі зниженою питомою потужністю в Втч при перевезенні може звільнити від деяких обмежень, які можна застосувати до акумуляторів з більш високою питомою потужністю.

Наприклад, питома потужність в режимі транспортування - 3 x 36 Втч, що дорівнює трьом акумуляторів, кожен потужністю 36 Ватт. Питома потужність в режимі використання - 108 год (1 акумулятор).

Приклад маркування режиму використання та режиму транспортування



Рекомендації зі зберігання

1. Оптимальним місцем для зберігання є холодне і сухе місце, подалі від прямих сонячних променів і джерел надлишкового тепла або холоду. Для збільшення продуктивності і терміну служби зберігайте не використовуються акумулятори при кімнатній температурі.
2. Для забезпечення довгого терміну служби акумуляторів при тривалому зберіганні рекомендується прибирати повністю заряджені акумулятори в сухе прохолодне місце далеко від зарядного пристрою.

ПРИМІТКА: Не забирайте на зберігання повністю розряджені акумулятори. Перед використанням акумулятор потрібно зарядити.

Символи на зарядному пристрої та

акумуляторі

На додаток до піктограм, що містяться в цьому посібнику з експлуатації, на зарядному пристрої та акумуляторі є символи, які відображають наступне:



Перед використанням уважно прочитайте цей посібник з експлуатації.



Час зарядки см. В розділі **"Технічні характеристики"**.



Не торкайтеся струмопровідними предметами контактів акумулятора і зарядного пристрою!



Ні в якому разі не намагайтеся заряджати пошкоджений акумулятор!



Не занурюйте акумулятор у воду.



Негайно замінійте пошкоджений кабель живлення.



Заряджайте акумулятор при температурі навколишнього



середовища в межах 4 ° C-40 ° C.

Для використання тільки всередині приміщень.



Утилізуйте відпрацьований акумулятор безпечним для навколишнього середовища способом!

LI-ION



Заряджайте акумулятори DEWALT тільки зарядними пристроями DEWALT. Зарядка акумуляторів інших марок зарядними пристроями DEWALT може привести до протікання або вибуху акумуляторів та інших небезпечних ситуацій.



Не кидайте акумулятор у вогонь.



ВИКОРИСТАННЯ (без захисного ковпачка).
Приклад: Питома потужність дорівнює 108 год (1 акумулятор потужністю 108 Втч).



ТРАНСПОРТУВАННЯ (із захисним ковпачком).
Приклад: Питома потужність дорівнює 3 x 36 год (3 акумулятора, кожен потужністю 36 Втч).

Тип акумулятора

Модель DCS570 працює від акумулятора напругою 18 В.

Можуть використовуватися акумулятори: DCB181, DCB182, DCB183, DCB183B, DCB184, DCB184B, DCB185, DCB187, DCB546, DCB547. Більш детальну інформацію див. В розділі **"Технічні характеристики"**.

Комплект поставки

В упаковку входять:

1 Дискова пила

1 Пильний диск

1 Ключ для установки пилкового диска

1 Паралельна направляюча

1 Патрубок для пиловідведення

1 Зарядний пристрій (C, D, L, M, P, S, T, X-моделі)

1 Акумулятор Li-Ion (C1, D1, L1, M1, P1, S1, T1, X1-моделі)

2 Акумулятора Li-Ion (C2, D2, L2, M2, P2, S2, T2, X2-моделі)

3 Акумулятора Li-Ion (C3, D3, L3, M3, P3, S3, T3, X3-моделі)

1 Керівництво по експлуатації

- *Перевірте інструмент, деталі і додаткові пристосування на наявність пошкоджень, які могли статися під час транспортування.*
- *Перед початком роботи необхідно уважно прочитати цю інструкцію і взяти до відома що міститься в ньому інформацію.*

МАРКУВАННЯ ІНСТРУМЕНТУ

На інструменті є наступні знаки:



Перед використанням уважно прочитайте цей посібник з експлуатації.



Використовуйте засоби захисту органів слуху.



Одягайте захисні окуляри.



Видиме випромінювання. Не дивіться на джерело світла.

Місце положення коду дати (Мал.А)

код дати **19**, який також включає в себе рік виготовлення, відштампований на поверхні корпусу інструменту. приклад:

2017 XX XX

Рік виготовлення

Опис (Мал.А)



УВАГА: Ні в якому разі не змінюйте електрострумент або будь-яку його деталь. Це може призвести до травмування або пошкодження інструменту.

1 Кнопка захисту від ненавмисного пуску

2 Курковий пусковий вимикач

3 Акумулятор

4 Важіль установки глибини різі (Мал.Е)

5 підстава

6 Відвідний важіль нижнього захисного кожуха

7 Нижній захисний кожух

8 Затискний гвинт пильного диска

9	Індикатор пропила
10	Важіль настройки кута нахилу
11	Кнопка блокування диска
12	Додаткова рукоятка
13	Відмикає кнопку акумулятора
14	Ключ для установки пилкового диска (Мал.Е)
14	Підсвічування

ПРИЗНАЧЕННЯ

Дані акумуляторні дискові пилки високої потужності призначені для професійного пиляння деревини. Не використовуйте цю пилку для різання металів, пластику, бетону, каменю або виробів з волокнистого цементу. **НЕ ВИКОРИСТОВУЙТЕ** з даної пилкою пристосування подачі води. **НЕ ВИКОРИСТОВУЙТЕ** абразивні круги або диски.

НЕ ВИКОРИСТОВУЙТЕ інструмент у вологих умовах або при наявності в навколишньому просторі легко займистих рідин або газів. Дані пили високої потужності є професійними електроінструментами.

Не дозволяються дітям торкатися до інструменту.

Недосвідчені користувачі завжди повинні працювати під наглядом.

- **Діти і недосвідчені особи.** Використання інструменту дітьми і недосвідченими особами допускається тільки під контролем відповідального за їх безпеку особи.
- Цей виріб не може використовуватися людьми (включаючи дітей) зі зниженими фізичними, сенсорними та розумовими здібностями або при відсутності необхідного досвіду або досвіду, за винятком, якщо вони виконують роботу під наглядом особи, яка відповідає за їх безпеку. Не залишайте дітей з інструментом без нагляду.

ЗБІРКА І РЕГУЛЮВАННЯ



УВАГА: Для зниження ризику отримання важкої травми, вимикайте інструмент і виймайте з нього акумулятор перед кожною операцією регулювання або зняттям/установкою приладдя або насадок.

Ненависний запуск інструменту може призвести до травмування.



УВАГА: Використовуйте акумулятори твзарядні пристрої тільки марки D E WALT.

Установка та зняття акумулятора (Мал.А)

ПРИМІТКА: Переконайтеся, що акумулятор **3** повністю заряджений.

Для установки акумулятора в рукоятку інструмента

1. Зіставте акумулятор **3** з борозенками всередині рукоятки інструменту (Мал.А).
2. Перемістіть акумулятор в рукоятку, поки не почуєте, що замок зачепнувся на місці.

Щоб вийняти акумулятор з інструменту

1. Натисніть на відмикає кнопку **13** і витягніть акумулятор з рукоятки інструменту.
2. Вставте акумулятор у зарядний пристрій, як описано в розділі **"Зарядний пристрій"** даного керівництва.

Акумулятор з витратоміром (Мал.А)

Деякі акумулятори D E WALT обладнані расходомером у вигляді трьох зелених світлодіодних індикаторів, що позначають поточний рівень заряду акумулятора.

Для активування витратоміра натисніть і утримуйте кнопку **32**. Комбінація з трьох палаючих світлодіодних індикаторів позначає поточний рівень заряду акумулятора. Коли рівень заряду акумулятора впаде нижче експлуатаційного межі, витратомір згасне, і акумулятор потрібно буде підзарядити.

ПРИМІТКА: Регулятор потоку є індикатором тільки рівня заряду, що залишився в акумуляторі. Регулятор потоку не є індикатором функціональних можливостей інструменту, що залежать від компонентів, температури і дій кінцевого користувача.

Зміна пилкових дисків

Установка пильного диска (Мал.3-Е)

1. Вийміть акумулятор з інструменту.
2. Використовуючи важіль нижнього захисного кожуха **6**, втягніть нижній захисний кожух **7** і встановіть пильний диск на шпindelь впритул до внутрішньої притискної шайби **17**, переконавшись, що диск буде обертатися в правильному напрямку (стрілка на диску, що позначає напрямок обертання, і зуби диска повинні вказувати в тому ж напрямку, що і стрілка на пилі, що позначає напрямок обертання). Пам'ятайте, що при правильній установці диска не завжди нанесена на нього печатку буде розгорнута в бік оператора. При втягуванні нижнього захисного кожуха при установці пилкового диска завжди перевіряйте стан і функціонування нижнього захисного кожуха, щоб переконатися, що він працює належним чином. Переконайтеся, що кожух переміщується вільно і не торкається до диска або інших деталей при будь-яких кутах і глибині пиляння.

3. Встановіть на шпindelь зовнішню притискну шайбу **16**, скошеної стороною назовні. Переконайтеся, що отвір діаметром 30 мм на стороні шайби, поверненою до диска, повністю відповідає отвору діаметром 30 мм на диску, щоб забезпечити повну центрування диска.

4. Вручну вкрутите затискної гвинт пильного диска **8** в шпindelь (гвинт має правобічну різьблення і повинен затягуватися за годинниковою стрілкою).
5. Натисніть на кнопку блокування пильного диска **11** у час повертання шпинделя ключем **14**,

зберігаються під відсіком для акумулятора, поки блокування не спрацює і пильний диск не припинить своє обертання.

6. Надійно затягніть затискний гвинт пильного диска за допомогою ключа для установки пилкового диска.



ЗАСТЕРЕЖЕННЯ: Ніколи не натискайте на кнопку блокування пильного диска під час роботи пилки і не намагайтеся силою зупинити працюючий інструмент. Жодному разі не вмикайте пилку при активній блокуванні пильного диска. Це може привести до серйозних пошкоджень пилки.

Заміна пильного диска (Мал.3, D)

1. Вийміть акумулятор з інструменту.
2. Щоб послабити затискної гвинт пильного диска **8**, натисніть на кнопку блокування пильного диска **11** і повертайте шпindel ключем **14**, зберігаються під відсіком для акумулятора, поки блокування не спрацює і пильний диск не припинить своє обертання. Коли блокування диска спрацює, ключем для установки диска поверніть затискний гвинт проти годинникової стрілки (гвинт має правобічну різьблення і повинен відкручуватися проти годинникової стрілки).
3. Видаліть затискної гвинт диска **8** і зовнішню притиску шайбу **16**. Зніміть пильний диск.
4. Зчистите всю пил, яка могла зібратися в області захисного кожуха або притиску шайби, і перевірте стан і функціонування нижнього захисного кожуха, як було описано вище. Не наносіть мастило на цю область.
5. Виберіть пильний диск, відповідний виконуваної операції (див. Розділ «Пильні диски»). Завжди використовуйте пильні диски правильного розміру (діаметра) з центральним отвором для установки на шпindel пили також правильного розміру і форми. Завжди перевіряйте, що рекомендована максимальна швидкість (об / хв), позначена на пиляльному диску, відповідає або вище швидкості (об / хв) пилки.
6. Дотримуйтесь кроків 1-5 розділу «Установка пильного диска», переконавшись, що диск буде обертатися в правильному напрямку.

Нижній захисний кожух

УВАГА: Нижній захисний кожух диска є захисним пристосуванням, що знижує ризик отримання важкої тілесної травми. Ніколи не використовуйте пилку, якщо нижній захисний кожух відсутній, пошкоджений, неправильно встановлений або не функціонує належним чином. Пам'ятайте, що нижній захисний кожух не здатний захистити Вас за будь-яких обставин. Ваша безпека залежить від дотримання всіх приписів і попереджень, а також від правильної експлуатації пилки. Перед кожним використанням перевіряйте, чи правильно закритий нижній

захисний кожух. Якщо нижній захисний кожух відсутній або не функціонує належним чином, відремонтуйте пилу перед використанням. З метою забезпечення безпеки п'ядовговічності у використанні продукту ремонт, технічне обслуговування та регулювання повинні проводитися тільки в авторизованих сервісних центрах або інших кваліфікованих майстерень і тільки з використанням ідентичних запасних частин.

Перевірка нижнього захисного кожуха (Мал.А)

1. Вимкніть інструмент та відключіть його від джерела живлення.
2. Переведіть важіль нижнього захисного кожуха (Мал.А, **6**) з повністю закритого положення в повністю відкрите положення.
3. Відпустіть важіль і простежте, як захисний кожух **7** повертається в повністю закрите положення. Інструмент необхідно віднести в ремонт до авторизованого сервісного центру, якщо:
 - кожух не повертається повністю закрите положення,
 - кожух рухається повільно або з перервами або
 - кожух стосується пилкового диска або будь-якої іншої частини інструменту під будь-яким кутом і при будь-якій глибині пропила.

Пильні диски



УВАГА: Для зведення до мінімуму ризику пошкодження очей завжди надягайте захисні окуляри. Карбід є твердим, але легко розколюється матеріалом. Сторонні предмети в заготівлі, такі як дрiт або цвяхи, можуть стати причиною розколу або поломки диска. Завжди використовуйте пилку з правильно підібраними встановленими пильними дисками. Перед початком роботи встановлюйте диски в правильному напрямку обертання; завжди стежте за чистотою і гостротою заточування диска.



УВАГА: Не використовуйте цю пилку для різання металів, пластику, бетону, каменю або виробів з волокнистого цементу.

Діаметр 184 мм	
застосування	Кількість зубів
подовжній розпил	24
загальне застосування	36
чистий пропил	60

Якщо Вам потрібна допомога при виборі пилкового диска, зверніться до свого дилера D E WALT.

зворотний удар

Зворотний удар є раптовою реакцією на защемлення, затискання або зсув пилкового диска, що призводить до неконтрольованого підйому пили з оброблюваної деталі в напрямку оператора. При затиску або затисканні диска в заготівлі, він зупиняється, і реакція електродвигуна призведе до раптового зсуву інструменту в напрямку або в сторону від оператора. При перекручуванні або зміщенні диска у стовбурі зуб з заднього краю диска може врізатися в поверхню заготовки, що призведе до різкого підняття диска з пластини для пропила і відсакування в сторону оператора.

Найчастіше зворотний удар виникає при наявності будь-якого з нижченаведених умов.

1. НЕНАЛЕЖНЕ ОПОРА ЗАГОТІВЛІ

- Прогин або підйом заготовки, що розпилюється може стати причиною заклинювання пильного диска і освіти зворотного удару.
- Розпил заготовок, підтримуваних тільки по зовнішніх краях, може привести до утворення зворотного удару. Погано підтримуваний матеріал провисає, закриваючи пропил, що призводить до заклинювання пильного диска (Мал.Л).
- Вертикальний розпил знизу вгору звисає або нависає шматка заготовки може призвести до утворення зворотного удару. Прогнувшись заготовка може стати причиною заклинювання диска.
- Розпил довгих вузьких заготовок (наприклад, поздовжній розпил) може привести до утворення зворотного удару. Така заготовка може прогнутися або перекрутити, закривши пропил, що призведе до заклинювання диска.
- Звішувати нижній захисний кожух нижче поверхні заготовки моментально знижує контроль оператора над операцією. Пила може частково піднятися з пропила, збільшуючи ризик заклинювання диска.

2. НЕПРАВИЛЬНО ВСТАНОВЛЕНА ГЛУБИНА

ПРОПИВ

- Для виконання найбільш ефективного різу диск повинен виступати з-під заготовки не більше ніж на один зуб, як показано на рисунку F. Це дозволить основі пилки підтримати диск і знизити ризик заклинювання або перекошу диска в заготівлі. Див. Розділ *«Регулювання глибини пропила»*.

3. ПЕРЕКОСУ ДИСКУ (ЗСУВ В ПРОПИЛІ)

- Сильний натиск при розпилі деревного вузла, цвяха або жорсткого ділянки деревини може стати причиною перекошу диска.
- Спроба повернути пилку у стовбурі (спроба повороту на зазначеній лінії) може стати причиною перекошу диска.
- Робота в нестійкою позі або експлуатація пили при неправильному положенні тіла (без дотримання балансу) може стати причиною перекошу диска.

- Зміна положення рук або тіла під час пропила може стати причиною перекошу диска.
- Відведення пили тому, щоб відкрити диск, може привести до перекошу диска.

4. МАТЕРІАЛИ, ПРИ РОБОТІ З ЯКИМИ ПОТРІБНО ПІДВИЩЕНА ОБЕРЕЖНІСТЬ

- волога деревина
- Сира деревина (свіжорозпиляного або висушена в сушарці пиломатеріал)
- Деревина, оброблена під тиском (пиломатеріал, оброблений консервантами чи хімікатами проти гниття)

5. ВИКОРИСТАННЯ ТУПИХ АБО БРУДНИХ ДИСКІВ

- Тупі пильні диски є причиною підвищеного навантаження пилки. Щоб збільшити швидкість, оператору зазвичай доводиться сильніше натискати на пилку, що збільшує навантаження і може привести до перекошу диска у стовбурі. Зношені диски також мають недостатню площину холостого ходу, що збільшує ризик поломки диска і надмірного збільшення навантаження.

6. ПІДНЯТТЯ ПИЛИ ПІД ЧАС ВИКОНАННЯ РІЗІВ

З НАХИЛОМ

- Рези з нахилом потребують особливої уваги з боку оператора і дотримання належної техніки розпили, особливо, це стосується управління пилки. Кут диска по відношенню до основи і кут поверхні диска по відношенню до матеріалу збільшують ризик защемлення і перекошу диска.

7. ПЕРЕЗАПУСК ПИЛИ З ДИСКОМ, ЗАТИСНУТОГО

В МАТЕРІАЛІ

- Перед початком нового різу або відновлення різу після зупинки пили з диском в стовбурі, пила повинна бути доведена до максимальної робочої швидкості. Недотримання цієї вимоги може стати причиною раптового зупину або освіти зворотного удару.

Будь-які інші умови, за яких можливе защемлення, заклинювання, перекошу або зміщення диска, може привести до утворення зворотного удару. Дії і методи, що зводять до мінімуму ризик виникнення зворотного удару, зазначені у пунктах *«Додаткові спеціальні правила безпеки при роботі дисковими пилками»* і *«Пил диски»*.

Налаштування глибини пропила (Мал.Е-F)

- Відіжміть важіль установки глибини різу **4**, піднявши його.
- Щоб встановити потрібну глибину пропила, вирівняйте відповідну мітку глибини, розташовану на регульовальній планці **20** з зубцем **19** на верхньому захисному кожусі.
- Затисніть важіль установки глибини пропила.
- Для більш ефективного пропила з використанням пилкових дисків з твердосплавними напайками встановлюйте глибину пропила таким чином, щоб

половина зуба диска виступала під поверхнею, що розпилюється дерев'яної заготовки.

- Спосіб перевірки правильності глибини пропила зображений на рисунку F. Покладіть розпилюють заготовку уздовж площини пилкового диска, як показано на малюнку, і перевірте, наскільки виступає зуб диска нижче матеріалу.

Регулювання важеля установки глибини різі (Мал.Е)

Може знадобитися регулювання важеля установки глибини різі **4**. Згодом він може розхитатися і, якщо його не затягнути, стосуватися підстави пили.

Затягування важеля:

- Утримуючи важіль установки глибини різі **4**, звільніть контргайку **18**.
- Відрегулюйте важіль установки глибини пропила, повернувши його в будь-якому напрямку приблизно на 1/8 обороту.
- Затягніть гайку.

Регулювання кута нахилу (Мал.А, G)

Механізм регулювання кута нахилу дозволяє налаштувати кут нахилу від 0° до 57°.

Для досягнення максимальної точності при розпилі використовуйте позначки тонкої настройки, розташовані на поворотному кронштейні **21**.

- Віджміть важіль налаштування кута нахилу **10**, піднявши його.
- Нахиліть підставу під необхідним кутом, поєднавши показник тонкої настройки кута нахилу **22** з потрібною позначкою на поворотному кронштейні **21**.
- Затягніть важіль налаштування кута нахилу, опустивши його.

Фіксатор кута нахилу (Мал.А, G)

Модель DCS570 обладнана функцією фіксації кута нахилу. При нахилі підстави **5** Ви почуєте клацання і відчуєте легке застопорення підстави на відмітках **22,5** і **45**. Якщо одна з відміток є потрібним кутом нахилу, затягніть важіль **10**, опустивши його. Якщо Ви хочете встановити

інший кут, продовжуйте нахилити підставу, поки показник кута нахилу **23** або показник тонкої настройки **22** не встановиться на потрібну позначку.

Індикатор довжини пропилу (Мал.А)

Відмітки, нанесені на бічну сторону підстави **5**, показують довжину випилюється паза в матеріалі при максимальній глибині пропила. Відмітки розташовані з кроком в 5 мм один від одного.

Індикатор пропила (Мал.І)

У передній частині основи пилки є індикатор пропила **9** для вертикальних і похилих різів. Даний індикатор дозволяє вести пилку уздовж лінії різі, олівцем зазначеної на розпилюється матеріалі.

Індикатор пропила знаходиться на одній лінії з лівого (зовнішньої) стороною пилкового диска, дозволяючи робити розріз рухомим диском праворуч від індикатора. Ведіть інструмент уздовж олівцевої лінії таким чином, щоб індикатор пропила знаходився на стороні відрізається матеріалу.

Установка і регулювання паралельної напрямної (Мал.Н)

паралельна направляюча **28** призначена для пиляння паралельно краю заготовки.

установка

- Послабте регулювальну рукоятку паралельної напрямної **27**, що дозволить направляючій рухатися.
- Вставте паралельну направляючу **28** в основу, як показано на малюнку.
- Затягніть регулювальну рукоятку паралельної напрямної **27**.

регулювання

- Послабте регулювальну рукоятку паралельної напрямної **27** і встановіть паралельну направляючу **28** на бажану ширину. При регулюванні використовуйте шкалу паралельної напрямної.
- Затягніть регулювальну рукоятку паралельної напрямної **27**.

Установка патрубку пиловідведення (Мал.А, Р)

У комплект поставки Вашої дискової пили входить патрубок пиловідведення.

Для установки патрубка пиловідведення

- Повністю звільніть важіль установки глибини пропила **4**.
- Встановлюючи **5** в саме нижнє положення.
- Встановіть ліву половину патрубка пиловідведення **29** на захисному кожусі диска **7**, як показано на малюнку. Переконайтеся, що язичок увійшов в паз на інструменті. При правильній установці він повністю закrije початкову глибину показника різі.
- Зіставте праву половину патрубка **30** з лівої половиною.
- Вставте гвинти і надійно затягніть.

Підготовка до експлуатації

- Переконайтеся, що всі захисні кожухи встановлені правильно. Захисний кожух пилкового диска повинен знаходитися в закритому положенні.
- Переконайтеся, що пильний диск обертається в напрямку стрілки на самому диску.
- Не використовуйте надмірно зношені пильні диски.

Експлуатація

Інструкції з використання



УВАГА: Завжди дотримуйтесь вказівок діючих норм і правил безпеки.



УВАГА: Для зниження ризику отримання важкої травми, вимикайте інструмент і виймайте з нього акумулятор перед кожною операцією регулювання або зняттям/установкою приладдя або насадок.

Независимий запуск інструменту може призвести до травмування.

Правильне положення рук під час роботи

(Мал. J)



УВАГА: Для зменшення ризику отримання важкої травми, **ЗАВЖДИ** правильно утримуйте інструмент, як показано на малюнку.



УВАГА: Для зменшення ризику отримання важкої травми **ЗАВЖДИ** надійно утримуйте інструмент, попереджаючи раптові збої в роботі.

Правильне положення рук під час роботи: однією рукою візьміться за основну рукоятку **26**, іншою рукою утримуйте додаткову рукоятку **12**.

Світлодіодне підсвічування (Мал. А)

Світлодіодна підсвітка **15** загоряється при натисканні на курок пусковий вимикач. При відпуску куркового вимикача підсвічування буде продовжувати горіти ще 20 секунд.

ПРИМІТКА: Підсвічування служить для освітлення робочої поверхні і не призначена для використання в якості ліхтарика.

Включення і вимикання (Мал. В)

Для забезпечення безпеки курок пусковий вимикач **2** Вашого інструменту оснащений кнопкою захисту від ненавмисного пуску **1**.

Для розблокування інструменту натисніть на кнопку захисту від ненавмисного пуску.

Щоб вимкнути інструмент, натисніть на курок пусковий вимикач **2**. Після відпуску вимикач і

відпускання куркового пускового вимикача автоматично активується кнопка захисту від ненавмисного пуску, запобігаючи випадковий запуск інструменту.

ЗАСТЕРЕЖЕННЯ: Чи не **ВКЛЮЧАЙТЕ** або не вимикається інструмент, якщо пильний диск стосується заготовки або інших матеріалів.

Опора для заготовки (Мал. J-M)



УВАГА: Щоб знизити ризик отримання тяжкої травми, завжди використовуйте опору для заготовки і міцно тримайте пилу, щоб уникнути втрати контролю.

На Малюнках J і K зображено правильне положення при розпилі. На Малюнках L і M зображено небезпечне становище при розпилі. Тримайте руки в стороні від робочої ділянки, а електрокабель в стороні від лінії пропила, щоб він не заплутався або ні розрізаний під час роботи. Щоб уникнути зворотного удару **ЗАВЖДИ** підтримуйте заготовку **ПОБЛИЗУ** від лінії пропила (Мал. J і K). Що не надто опори для заготовки на великій відстані від лінії пропила (Мал. L і M). При управлінні пилкою стежте, щоб електричний кабель знаходився в стороні від зони лінії пропила і не зависав на оброблюваній заготовці.

ПЕРЕД ПРОВЕДЕННЯМ БУДЬ-ЯКИХ регулювань ЗАВЖДИ ВІДКЛЮЧАЙТЕ ПИЛУ! Покладіть заготовку «хорошою» стороною - тієї, чий зовнішній вигляд найбільш важливий - вниз. Пила ріже від низу до верху, тому при пилянні будь розколи і деформації виявляться на стороні, зверненій вгору.

ПИЛЯННЯ (Мал. J)



УВАГА: Ніколи не намагайтеся використовувати цей інструмент в перевернутому положенні на робочій поверхні з ручною подачею матеріалу. Завжди надійно фіксуйте заготовку і ведіть інструмент по заготовці, міцно утримуючи його обома руками, як показано на рисунку J.

Розташуйте ширшу частину підстави пили на надійно закріпленій частині заготовки, а не на тій частині, яка після закінчення пропила повинна впасти. Як приклад, на рисунку J зображено **ПРАВИЛЬНЕ** положення при відрізання кінця заготовки. Завжди закріплюйте заготовку за допомогою затискачів. Не намагайтеся утримувати короткі заготовки руками! Не забувайте підтримувати звисає і виступає матеріал. Будьте уважні при пилянні матеріалу знизу. Дочекайтеся, поки пила не набере повну швидкість, перш ніж торкатися розрізається. Початок пиляння з диском, що стосується матеріалу або заздалегідь вставленим в пропил, може привести до зворотного удару. Керуйте пилкою на швидкості, що дозволяє диску різати без прикладання додаткових зусиль. Твердість і міцність одного і того ж матеріалу може змінюватися, а вузлуваті або вологі ділянки заготовки можуть зажадати від пилки більшого навантаження. Якщо це сталося, керуйте пилкою трохи повільніше, але з великим натиском, щоб продовжити роботу з мінімальною втратою швидкості. Занадто сильний тиск на пилку може привести до грубого пропила, неточності, утворення зворотного удару і перегріву двигуна. Якщо Ваш рез відхилився від

наміченої лінії, не намагайтеся силою повернути диск на лінію. дочекайтеся повної зупинки пильного диска. Після цього Ви можете підняти пилу, оглянути пропил і почати новий рез злегка всередині невірної пропила. У будь-якому випадку, щоб змінити лінію пропила, Ви повинні спочатку підняти пилу з заготовки. Форсоване зміна всередині пропила може привести до останову пили і зворотного удару. керуйте пилкою трохи повільніше, але з великим натиском, щоб продовжити роботу з мінімальною втратою швидкості. Занадто сильний тиск на пилку може привести до грубого пропила, неточності, утворення зворотного удару і перегріву двигуна. Якщо Ваш рез відхилився від

Занадто сильний тиск на пилку може привести до грубого пропила, неточності, утворення зво

ПРИ зупинити ПИЛУ ВІДПУСТИТЬ Курков ВИМИКАЧ і потягніть ПИЛУ НАЗАД, висновки ДИСК із пропили. Перед повторним запуском ПЕРЕВІРТЕ, ЧИ пилкового диска ЗНАХОДИТЬСЯ В пропилену та НЕ СТОСУЄТЬСЯ КРАЇВ пропили.

Закінчивши рез, відпустіть курок вимикач і дочекайтеся повної зупинки диска, перш ніж підняти пилу з заготовки. Як тільки Ви підніміть пилу над заготовлю, підпружинений висувною захисний кожух автоматично закриє нижню частину диска. Поки це не відбудеться, пам'ятайте про виступаючому лезі диска. Ні в якому разі не тримайте руки під заготовлю. Якщо Вам потрібно вручну втягнути висувною захисний кожух (що необхідно при початку виконання фасонної різання), завжди використовуйте втягуючий важіль.

ПРИМІТКА: При розпилі вузьких заготовок завжди стежте, щоб відрізані шматочки не впали всередину нижнього захисного кожуха.

Прорізання (Мал.О)

УВАГА: Ніколи не підв'язуйте захисний кожух диска в піднятому положенні. При врізному пилянні ніколи не ведіть пилку назад. Це може привести до підйому інструменту з поверхні заготовки, що стане причиною отримання травми.

Прорізання виконується в підлозі, стіні або інших плоских поверхнях.

1. Відрегулюйте підставу пилки, щоб пильний диск різав на потрібну глибину.
2. Нахиліть пилу вперед і встановіть передню частину підстави на розрізається матеріал.
3. Використовуючи важіль нижнього захисного кожуха, переведіть нижній захисний кожух в верхнє положення. Опустіть задню частину підстави пили на заготовку, поки зуби диска майже не торкнуться лінії різі.
4. Відпустіть захисний кожух (його контакт із заготовлю приведе його у відкрите положення, як тільки Ви почнете рез). Зніміть руку з важеля захисного кожуха і міцно обхопіть допоміжну рукоятку **12**, як показано на рисунку О. Слідкуйте за положенням тіла і рук, щоб ефективно протистояти впливу зворотного удару, якщо це відбудеться.
5. Перш ніж запустити пилку переконайтеся, що пильний диск не стосується заготовлі.
6. Увімкніть двигун і поступово опускайте пилу, поки її підставу повністю не ляже на розрізається матеріал. Ведіть пилу уздовж лінії пропили, поки рез НЕ буде завершений.
7. Перш ніж підняти пилу з матеріалу відпустіть курок вимикач і дочекайтеся повної зупинки пильного диска.
8. Перед початком кожного нового різі повторюйте кроки, викладені вище.

Видалення пилу (Мал.Q)



УВАГА: Ризик вдихання пилу від оброблюваного матеріалу. Для зниження ризику отримання тілесної травми **ЗАВЖДИ** при роботі інструментом надягайте респіратор затвердженого типу.

У комплект поставки Вашого інструменту входить патрубок пиловідведення **30**.

патрубок пиловідведення **31** дозволяє приєднувати Ваш інструмент до пилососа, використовуючи систему AirLock™ (DWV9000-XJ) або стандартний перехідник для пилососа діаметром 35 мм.



УВАГА: ЗАВЖДИ використовуйте пилосос, конструкція якого відповідає чинним директивам щодо викиду пилу при розпилюванні деревини. Шланги більшості стандартних пилососів сумісні з адаптером.

ТЕХНІЧНЕ ОБСЛУГОВУВАННЯ

Ваш електроінструмент D E WALT розрахований на роботу протягом тривалого часу при мінімальному технічному обслуговуванні. Термін служби і надійність інструменту залежить від правильного догляду та регулярного чищення.



УВАГА: Для зниження ризику отримання важкої травми, **вимикайте інструмент і виймайте з нього акумулятор перед кожною операцією регулювання або зняттям/установкою приладдя або насадок.** Ненавмисний запуск інструменту може призвести до травмування.

Зарядний пристрій і акумулятор не вимагають технічного обслуговування.



Мастило

Інструмент оснащений самозмащувальною кульковими і роликівими підшипниками і повторна мастило не потрібно. Незважаючи на це, рекомендується раз на рік відносити або відправляти інструмент в авторизований сервісний центр для проходження повної чистки, технічного огляду і мастила коробки редуктора.



Частка



УВАГА: Видуйте бруд і пил з корпусу сухим стисненим повітрям у міру видимого скупчення бруду всередині і навколо вентиляційних отворів. Виконуйте цю процедуру, надівши засіб захисту очей і респіратор затвердженого типу.



УВАГА: Ніколи не використовуйте розчинники або інші агресивні хімічні засоби для очищення неметалевих деталей інструменту.

Ці хімікати можуть погіршити властивості матеріалів, застосованих в даних деталях. Використовуйте тканину, змочену у воді з м'яким милом. Не допускайте попадання будь-якої рідини всередину інструменту; ні в якому разі не занурюйте будь-яку частину інструменту в рідину.

Нижній захисний кожух

Нижній захисний кожух повинен завжди вільно повертатися з положення повного відкриття в положення повного закриття. Перед початком різання завжди перевіряйте справність захисного кожуха, для цього повністю відкривши його і давши йому самостійно закритися. Якщо захисний кожух закривається повільно або не до кінця, він потребує чищення або ремонту. Не використовуйте пилу, поки захисний кожух не працюватиме належним чином. Для чищення захисного кожуха використовуйте сухе повітря і м'яку щітку; видаліть всю зібралася пил і бруд з захисного кожуха і навколо його пружини. Якщо чистка не виправить проблему, захисний кожух потребує ремонту в авторизованому сервісному центрі.

Регулювання підстави (Мал. G, H)

Підстава Вашої пилки було відрегульовано в заводських умовах, забезпечуючи повну перпендикулярність пилкового диска щодо заснування. Якщо після тривалого використання пилки Вам потрібно вирівнювання диска, дотримуйтесь наведених нижче інструкцій:

Регулювання для розпилів під кутом 90 градусів

1. Поверніть пилу на установку 0 градусів.
2. Покладіть пилку набік і втягніть нижній захисний кожух.
3. Встановіть глибину пропила 51 мм.
4. Відпустіть важіль налаштування кута нахилу (Мал. 10, Мал. G). Прикладіть кутник впритул до пильному диску і основи, як показано на рисунку H.
5. Використовуючи ключ, повертайте регульовальний гвинт (25, Мал. H), розташований на внутрішній стороні підстави, до тих пір, поки диск і підстава не виявляться повністю впритул до косинці. Затисніть важіль налаштування кута нахилу.

Регулювання важеля настройки кута нахилу

Може знадобитися регулювання важеля настройки кута нахилу 10. Згодом він може розхитатися і, якщо його не затягнути, сосуватися підстави пили.

Затягування важеля:

1. Візьміться за важіль налаштування кута нахилу 10 і звільніть контргайку 24.
2. Відрегулюйте важіль налаштування кута нахилу, повернувши його в будь-якому напрямку приблизно на 1/8 обороту.
3. Затягніть гайку.

Пильні диски

Затуплений пильний диск може стати причиною малопродуктивного різання, перевантаження двигуна пили, надмірного розщеплення, а також підвищується ризик виникнення зворотного удару. Замініть диск, якщо при різанні потрібно докладати додаткові зусилля, а також при перевантаженні двигуна або перегрів пилкового диска. Корисно завжди мати під рукою додаткові гостро заточені пильні диски, готові до роботи. Затуплені пильні диски перезатачуються. Розплавлена гума легко видаляється з диска за допомогою гасу, скипидару або коштів для чищення духових шаф. Диски з антипригарним покриттям можуть використовуватися при обробці матеріалів з надзвичайно щільним будовою волокон, наприклад, матеріалів, оброблених під тиском, або сирого пиломатеріалу.

Додаткові речі



УВАГА: Оскільки належності, відмінні від тих, які пропонує DEWALT, не проходили тестування цього телевізора, використання цих приладів може призвести до небезпечної ситуації. Щоб уникнути ризику отримання травми, з даним продуктом повинні використовуватися тільки додаткові, рекомендовані DEWALT.

НЕ використовуйте ДОДАТКОВІ ПРИСТРОЇ ПОДАЧІ ВОДИ З ДАНИМИ пилками. ЗАВЖДИ ПЕРЕД ВИКОРИСТАННЯМ ВИКОНУЙТЕ ВІЗУАЛЬНИЙ ОГЛЯД твердосплавними пилкового диска. ЗА НАЯВНОСТІ ПОШКОДЖЕНЬ ЗАМІНІТЬ. З питань придбання додаткового обладнання звертайтеся до свого дилера.

Захист навколишнього середовища



Роздільний збір. Інструменти і акумулятори, помічені даними символом, не можна утилізувати разом з побутовим сміттям.

Інструменти та акумулятори містять матеріали, які можуть бути відновлені або перероблені з метою скорочення попиту на сировину. Утилізуйте електричні продукти та акумулятори відповідно до місцевих положень. Для отримання додаткової інформації відвідайте наш сайт www.2helpU.com.

Акумулятор

Даний акумулятор з тривалим терміном служби слід заряджати, якщо він не забезпечує достатню потужність для робіт, які раніше виконувалися легко і швидко. Утилізуйте відпрацьований акумулятор безпечним для навколишнього середовища способом.

- Повністю розрядіть акумулятор, а потім витягніть його з інструменту.
- Іонно-літєві елементи підлягають переробці. Здайте їх у свого дилера або в місцевий пункт переробки. Зібрані акумулятори будуть перероблені або утилізовані безпечним для навколишнього середовища способом.

гарантійні умови

Шановний користувачу!

1. Вітаємо Вас з придбанням високоякісного виробу DeWALT і висловлюємо вдячність за Ваш вибір.

1.1. Надійна робота даного виробу протягом всього терміну експлуатації - предмет особливої турботи наших сервісних служб. В разі виникнення будь-яких проблем в процесі експлуатації виробу рекомендуємо Вам звертатися лише до авторизованих сервісних організацій, адреси та телефони яких Ви зможете знайти в Гарантійному талоні або дізнатися в магазині.

Наші сервісні станції - це не тільки кваліфікований ремонт, але і широкий вибір запчастин і аксесуарів.

1.2. При купівлі виробу вимагайте перевірки його комплектності та справності в Вашій присутності, інструкцію по експлуатації і заповнений Гарантійний талон на російській мові. При відсутності у Вас правильно заповненого Гарантійного талона ми будемо змушені відхилити Ваші претензії по якості даного виробу.

1.3. Щоб уникнути непорозумінь переконливо просимо Вас перед початком роботи з виробом уважно ознайомитися з інструкцією по його експлуатації.

2. Правовою основою справжніх гарантійних умов є діюче Законодавство і, зокрема, Закон "Про захист прав споживачів".

3. Гарантійний термін на даний виріб ставлять 12 місяців і обчислюється з дня продажу. У разі усунення недоліків виробу, гарантійний строк продовжується на період, протягом якого воно не виконувалось.

4. Виробник рекомендує проводити періодичну перевірку виробу на сервісній станції.

5. Протягом 12 місяців з дня продажу водій гарантує безкоштовну перевірку виробу і рекомендації по заміні приладів, що зношуються.

6. Термін служби виробу - 5 років (мінімальний, встановлений відповідно до Закону "Про захист прав споживачів").

7. Наші гарантійні зобов'язання розповсюджуються тільки на несправності, виявлені протягом гарантійного терміну і обумовлені виробничими або конструктивними факторами.

8. Гарантійні зобов'язання не розповсюджуються:

8.1. На несправності виробу, що виникли в ряді:

8.1.1. Недотримання користувачем припускає даній інструкції з експлуатації виробу.

8.1.2. Механічного пошкодження, викликаного зовнішнім ударним або будь-яким іншим наслідком.

8.1.3 Застосування виробу не за призначенню.

8.1.4. Стихійного лиха.

8.1.5. Неприятливих атмосферних і інших зовнішніх впливів на виріб, таких як дощ, сніг, підвищена вологість, нагрівання, агресивні середовища, невідповідність параметрів електромережі живлення вказаним на інструменті.

8.1.6. Використання приладдя, витратних матеріалів і запчастин, які не рекомендованих або не схвалені виробником.

8.1.7. Проникнення всередину виробу сторонніх предметів, комах, матеріалів або речовин, що не є відходами, проти застосування за призначенням, такими як стружка, тирса тощо.

8.2. На інструменти, що піддавались розкриттю, ремонту або модифікації поза уповноважених сервісної станції.

8.3. На приналежності, запчастини, що вийшли з ладу внаслідок нормального зносу, та витратні матеріали, такі як привідні ремені, вугільні щітки, акумуляторні батареї, ножі, пилки, абразиви, пильні диски, свердла, бури та т. п.

8.4. На несправності, що виникли в результаті перевантаження інструменту, що спричинило вихід з ладу електродвигуна або інших вузлів і деталей. До безумовних ознак перегрузки виробу відносяться, зокрема:

поява кольорів мінливості, деформація або опалення деталей і вузлів виробу, потемніння або обуглювання ізоляції проводів електродвигуна під впливом високої температури.



GB WARRANTY CARD

BY ГАРАНТЙЙНЫЙ ТАЛОН

RUS ГАРАНТИЙНЫЙ ТАЛОН

KZ КЕПІЛДІК ТАЛОН

UA ГАРАНТІЙНИЙ ТАЛОН

UZ ГАРАНТИЯ ЧИПТАСИ



GB months

RUS месяцев

UA місяців

12

BY месяцаў

KZ ай

UZ ой

GB Serial No.	Date of sale	Selling stamp, Signature
RUS Серийный номер	Дата продажи	Печать и подпись торговой организации
UA Серійний номер	Дата продажу	Печатка та підпис торгівельної організації
BY Серыйны нумар	Дата продажы	Пячатка і подпіс гандлёвай установы
KZ Сериялық нөмір	Сату күні	Сауда ұйымының морі мен қолтанбасы
UZ Серия сони	Сотилган куни	Савдо корхонанинг мухр ва имзоси

№ 1

Order No. / Заказ № / Замовлення №

№ 2

Order No. / Заказ № / Замовлення №

№ 3

Order No. / Заказ № / Замовлення №

№ 4

Order No. / Заказ № / Замовлення №

Date of receipt/Дата поступления/Дата приёму

Date of receipt/Дата поступления/Дата приёму

Date of receipt/Дата поступления/Дата приёму

Date of receipt/Дата поступления/Дата приёму

Date of repair/Дата выдачи/Дата видання

Date of repair/Дата выдачи/Дата видання

Date of repair/Дата выдачи/Дата видання

Date of repair/Дата выдачи/Дата видання

Stamp and signature of the service centre/
Печать и подпись сервисного центра/
Печатка та підпис сервісного центру

Stamp and signature of the service centre/
Печать и подпись сервисного центра/
Печатка та підпис сервісного центру

Stamp and signature of the service centre/
Печать и подпись сервисного центра/
Печатка та підпис сервісного центру

Stamp and signature of the service centre/
Печать и подпись сервисного центра/
Печатка та підпис сервісного центру

№ 1

Order No. / Заказ № / Замовлення №

№ 2

Order No. / Заказ № / Замовлення №

№ 3

Order No. / Заказ № / Замовлення №

№ 4

Order No. / Заказ № / Замовлення №

Date of receipt/Дата поступления/Дата приёму

Date of receipt/Дата поступления/Дата приёму

Date of receipt/Дата поступления/Дата приёму

Date of receipt/Дата поступления/Дата приёму

Stamp and signature of the service centre/
Печать и подпись сервисного центра/
Печатка та підпис сервісного центру

Stamp and signature of the service centre/
Печать и подпись сервисного центра/
Печатка та підпис сервісного центру

Stamp and signature of the service centre/
Печать и подпись сервисного центра/
Печатка та підпис сервісного центру

Stamp and signature of the service centre/
Печать и подпись сервисного центра/
Печатка та підпис сервісного центру

№ 4

Заказ №/Талсырыс №/Буюртма №

Заказ №/Талсырыс №/Буюртма №

Заказ №/Талсырыс №/Буюртма №

Заказ №/Талсырыс №/Буюртма №

Дата пръёмки/Кабылдау күні/Кабул килинган күни

Дата пръёмки/Кабылдау күні/Кабул килинган күни

Дата пръёмки/Кабылдау күні/Кабул килинган күни

Дата пръёмки/Кабылдау күні/Кабул килинган күни

Дата выдачи/Беру күні/Кайтарыб берилган күни

Дата выдачи/Беру күні/Кайтарыб берилган күни

Дата выдачи/Беру күні/Кайтарыб берилган күни

Дата выдачи/Беру күні/Кайтарыб берилган күни

№ 3

№ 2

№ 1

Печатка і подпіс сэрвіснага цэнтра/
Сервис орталыгының мөрі мен колтанбасы/
Сервис марказининг мухр ва имзоси

Печатка і подпіс сэрвіснага цэнтра/
Сервис орталыгының мөрі мен колтанбасы/
Сервис марказининг мухр ва имзоси

Печатка і подпіс сэрвіснага цэнтра/
Сервис орталыгының мөрі мен колтанбасы/
Сервис марказининг мухр ва имзоси

Печатка і подпіс сэрвіснага цэнтра/
Сервис орталыгының мөрі мен колтанбасы/
Сервис марказининг мухр ва имзоси

№ 4

№ 3

№ 2

№ 1

Заказ №/Талсырыс №/Буюртма №

Заказ №/Талсырыс №/Буюртма №

Заказ №/Талсырыс №/Буюртма №

Заказ №/Талсырыс №/Буюртма №

Дата пръёмки/Кабылдау күні/Кабул килинган күни

Дата пръёмки/Кабылдау күні/Кабул килинган күни

Дата пръёмки/Кабылдау күні/Кабул килинган күни

Дата пръёмки/Кабылдау күні/Кабул килинган күни

Печатка і подпіс сэрвіснага цэнтра/
Сервис орталыгының мөрі мен колтанбасы/
Сервис марказининг мухр ва имзоси

Печатка і подпіс сэрвіснага цэнтра/
Сервис орталыгының мөрі мен колтанбасы/
Сервис марказининг мухр ва имзоси

Печатка і подпіс сэрвіснага цэнтра/
Сервис орталыгының мөрі мен колтанбасы/
Сервис марказининг мухр ва имзоси

Печатка і подпіс сэрвіснага цэнтра/
Сервис орталыгының мөрі мен колтанбасы/
Сервис марказининг мухр ва имзоси

BY KZ UZ



D E WALT



423451,	.		..112,		(8553) 30-01-01
163071,	.	..23			(8182) 27-00-49, 29-35-86
414057,	.		..1		(8512) 35-14-46, 35-14-46
414000,	.		..34		(960)856-05-11
656010,73		(3852)61-77-12
656067,	.		..66		(3852) 45-58-47, 8 (964) 603-72-52
308002,	.			..133	(4722) 31-82-48, 34-61-29
241035,	.	..14			(4832)68-71-75
241037,	.		..103		(4832)41-71-44
182100,	.		..16		(81153)3-71-20
690105,	.	..46/50,		..305	(423)234-57-12
362003,	.	..400			(8672) 24-15-73, 51-32-23
600035,	.	..4			(4922)47-42-72
400107,	.	..8			(8442)36-40-50
404106,	.		..70		(8443)55-00-99
160022,	.	..44			(8172)74-30-63
394026,	.	..2			(473) 261-96-35, 261-96-46
427430,	.	..17			(950) 171-60-05, 8 (963) 546-22-34
620026,	.	..67			(343)251-94-94
620026,	.	..3,			(343)219-28-47
620102,	.	..93			(343)234-77-55
153000,	.			..33	(4932)30-67-00
426006,	.	..30			(3412)93-24-19
426011,	.	..28			(3412)73-95-85
424037,	.		..2		(8362)41-97-70
664035,	.		..87		(3952) 77-91-02,77-93-87
664075,	.	..239,		..7	(3952) 22-60-29, 22-87-24
420029,	.	..34		..12	(843) 211-99-01 (02,03,04)
420136,	.	..25			(843) 525-44-15
420129,	.	..125,		..3	(843) 205-33-32, 205-33-34
422625,,	.				(843) 225-80-20
422622,,	.			..28	(843) 225-20-80
420136,	.	..25,		..9	(843)525-44-15
236001,	.	..253			(4012) 59-06-06, 59-06-13
248000,	.	..31			(4842) 22-03-65, (920) 617-81-91
650044,	.	..12			(3842) 64-01-03, 64-28-00, 64-04-55
610004,	.	..54			(8332) 35-80-24, 35-80-25
610035,	.	..1			(8332)56-35-63
601916,	.	..24			(49232) 4-58-66
156026,	.		..41		(4942) 32-59-91, (910) 376-00-10
350059,	.		..174		(989) 800-86-32, (918)977-76-22
660121,	.	..15			(3912) 61-98-99, 61-98-95
660022,	.	..21		..2	(3912)41-86-40
305001,	..1	..31			(4712)73-73-80
305001,	.	..13,		..3	(4712)44-60-44
398001,	..8	..13			(4742) 74-06-96, 35-32-15
455045,	.	..7			(3519)49-26-77
456317,	.		..8		(904) 305-83-79
121471,	.	..3,1			(495) 737-81-59, 444-10-70
183038,	.	..45			(8152)47-47-25
423800,	..40			..19	(906) 118-38-88
603124,	.	..300			(831) 274-89-66, 274-89-67
603089,	.	..32			(831) 416-78-70, 416-78-80
603086,	.	..7			(831) 281-81-91
654005,	.	..3011			(3843) 73-83-17
353920,	.		..61		(8617) 63-50-10
630091,	.	..52			(3832)20-00-30
644042,	.	..18,		..12	(3812)39-63-36
302030,7		(4862) 54-36-07
302004,	..3	..25,		..5	(4862) 55-60-62, 71-35-65
460050,	.	..148/3			(3532) 40-20-30, 27-87-97
462 421,	.	..211			(3537) 28-15-29
440600,	.	..10			(8412)55-32-27
614064,	.	..41			(342) 240-25-39, 240-25-38
180006,	.	..33			(8112) 72-45-55, 72-30-56
357500,	.	..1			(8793)38-27-57
357500,	.	..35-			(928)816-10-75
344004,	.	..140			(863) 279-03-05, 8 (938) 160-52-52
390000,	.	..33			(4912) 28-20-16, 92-34-72
390037,	.	..8			(4912)32-07-81
443052,	.	..25			(846)955-24-14
443080,	..4	..66			(846)342-52-61
190103,	.	..187,			(812) 777-0-111, 251-83-39
190013,	.	..5/13,		..6	(812) 647-35-68
410015,	.	..4			(8452) 54-14-18, 94-74-30
410015,	..1				(8452) 72-31-71
142200,	.	..11/244			(4967) 76-12-80, (926) 617-10-19

295001, . . . 21	(3652) 60-09-36, (978) 735-43-12
299003, . . . 7	(8692) 55-23-34, (978) 018-27-90
164500, . . . 7	(8184) 501-121, (911) 672-17-70
214004, . 2 . . . 14	(4812) 32-15-42
354340, . . . 30/2	(8622) 40-20-64, 8-800-100-44-33
354000, . 20 . . . 16	(988) 231-81-22
354000, . . . 78/8	8-965-481-13-05
355002, . 50 . . . 89	(8652) 55-41-35
453118, . . . 202	(3473) 41-41-19, 23-71-51
392000, . . . 8	(4752) 50-47-67
392000, . . . 12	(4752) 71-15-40
445000, . . . 24	(8482) 51-58-13, 51-54-48
634061, . . . 72	(3822) 52-25-02, 97-95-73
634063, . . . 47, . 1	(3822) 67-95-74
352800, . . . 8	(918) 600-32-42
300041, . . . 57	(4872) 57-03-23, 55-87-21
625026, . . . 143, .	(3452) 31-03-11, 20-55-97
301600, . . . 31	(48731) 6-29-64
670031, . . . 9	(3012) 43-70-54, 43-58-61
432071, . . . 1	(8422) 37-01-46
432017, . . . 12	(8422) 32-21-28
432042, . . . 17	(8422) 37-05-40 .205
450078, . . . 101	(347) 246-31-86
428000, . . . 8	(8352) 57-39-62
428024, . . . 5	(8352) 63-80-07
454428, . . . 50 . . 7, . 3	(355) 267-50-01, 267-50-04
150044, . . . 12	(4852) 37-00-49, 74-81-74
430026, . . . 144	(8342) 23-32-23
170042, . . . 142	(4822) 52-27-87
403873, . . . 111	(84457) 5-27-27
301660, . . . 17	(48762) 7-90-37
4073, . . . 33	38 (044) 581-11-25
49038, . . . 6	38 (056) 770-60-28
83004, . . . 146	38 (062) 381-87-22
79020, . . . 76	38 (0322) 24-72-13, 24-72-51
43024, . . . 11	38 (0332) 29-97-90
65045, . . . 29	38 (0482) 37-61-76
50000, . . . 16	38 (056) 404-03-45
61050, . . . 13	38 (057) 731-97-22, 24, 26
73034, . . . 7	38 (0552) 39-06-90
79035, . . . 135	38 (032) 245-61-77
76002, . . . 10	38 (0342) 71-75-81
49008, . . . 6	38 (056) 791-32-33
0070, . . . 28	(37410) 57-02-31
220049, . . . 13, 8	(017) 280-77-81, 280-76-93
220074, . . . 22, 1	(37517) 251-43-07
050060, . . . 3	(727) 244-64-46
030000, . . . 4	(7132) 53-86-80
010000, . . . 37/1	(7172) 47-81-37
070003, . . . 4/19	(7232) 53-45-44
110000, . . . 35	(7142) 39-25-24
0141, . . . 36	(995 577) 95-55-82
0177, . . . 26	(832) 238-52-38
0167, . . . 3	(995 322) 60-94-49, (995 595) 11-99-72
1029, . . . 11\206	(99412) 514-40-44, 514-40-46

UA

AM

BY

KZ

GE

AZ

D E W A L T

: (495) 258 39 81/2/3,

: (044) 507 05 17

<http://www.dewalt.ru>

(), (A)/
 (), ()/
 (), /
 , /
 , "

ОФИЦИАЛЬНЫЙ ДИЛЕР В УКРАИНЕ:

storgom.ua

ГРАФИК РАБОТЫ:

Пн. – Пт.: с 8:30 по 18:30

Сб.: с 09:00 по 16:00

Вс.: с 10:00 по 16:00

КОНТАКТЫ:

+38 (044) 360-46-77

+38 (066) 77-395-77

+38 (097) 77-236-77

+38 (093) 360-46-77

Детальное описание товара:

<https://storgom.ua/product/piladiskovayaakkumulyatornayadewaltdcs570-2.html>

Другие товары: <https://storgom.ua/akkumulyatornye-diskovye-pily.html>