

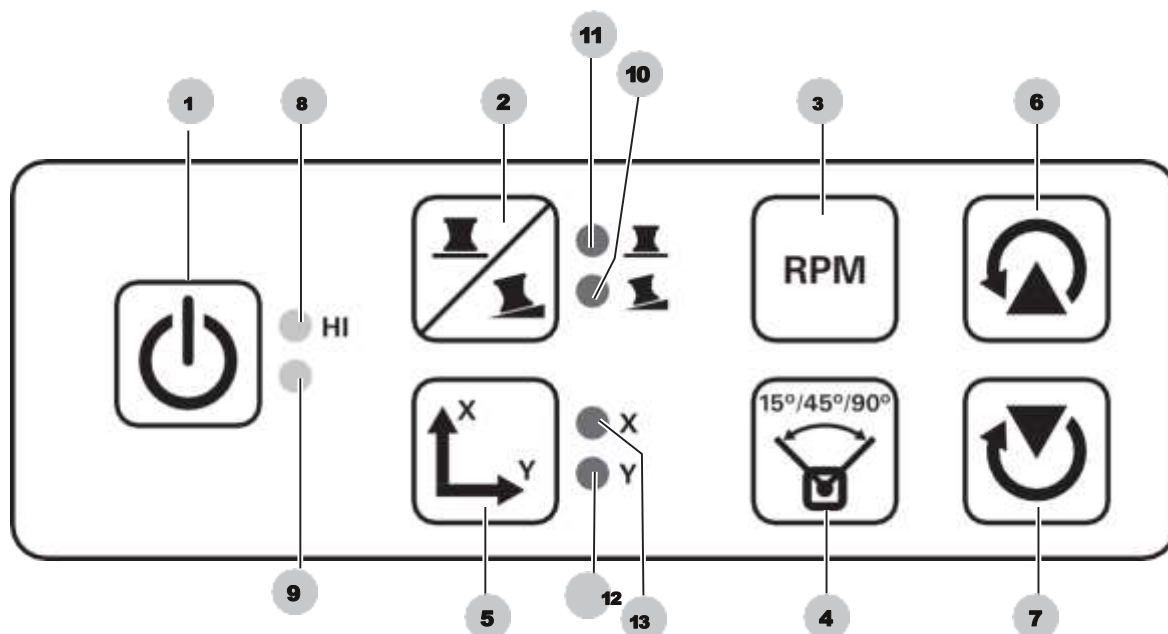
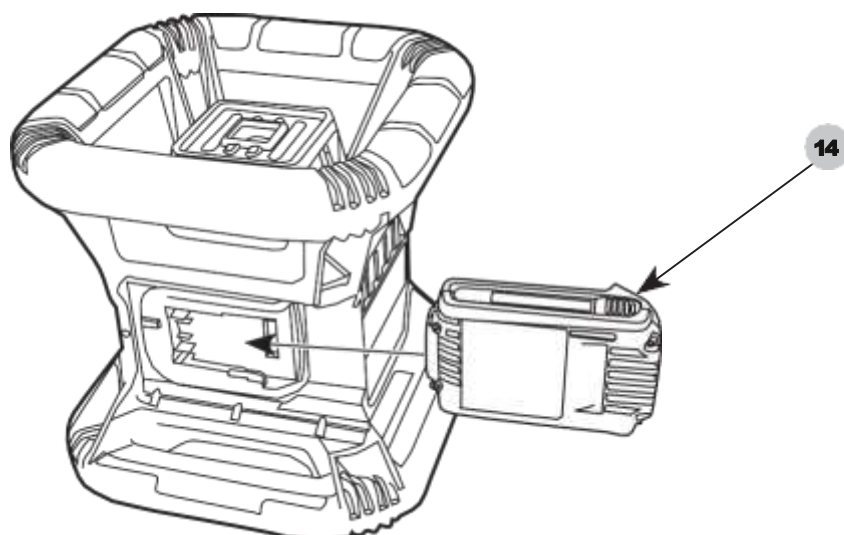
DEWALT®

503912 - 62 RUS / UA
Переклад з оригіналу інструкції

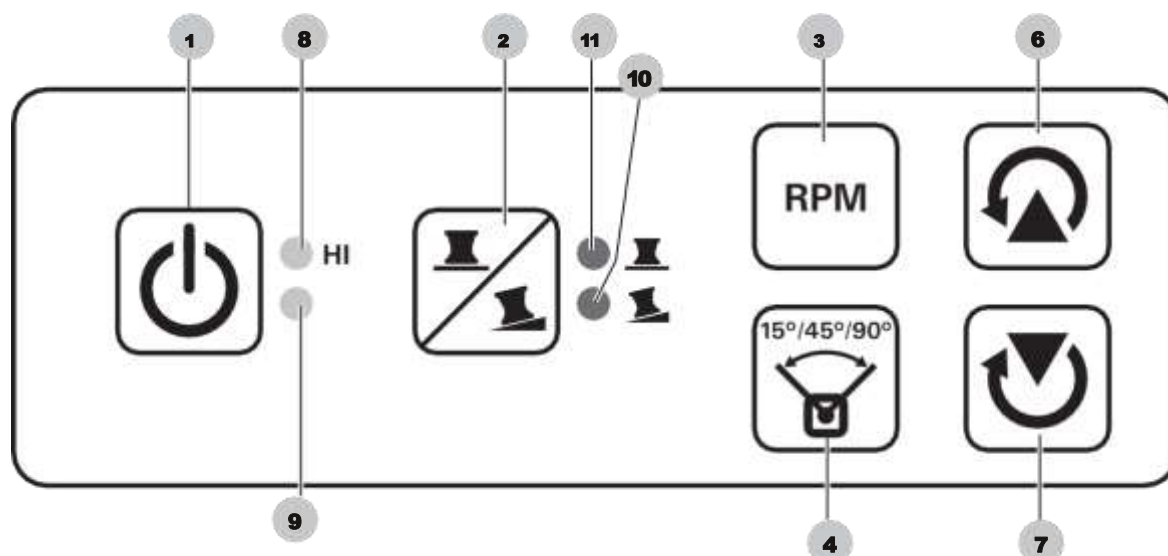
DCE074R

DCE079R

DCE079G

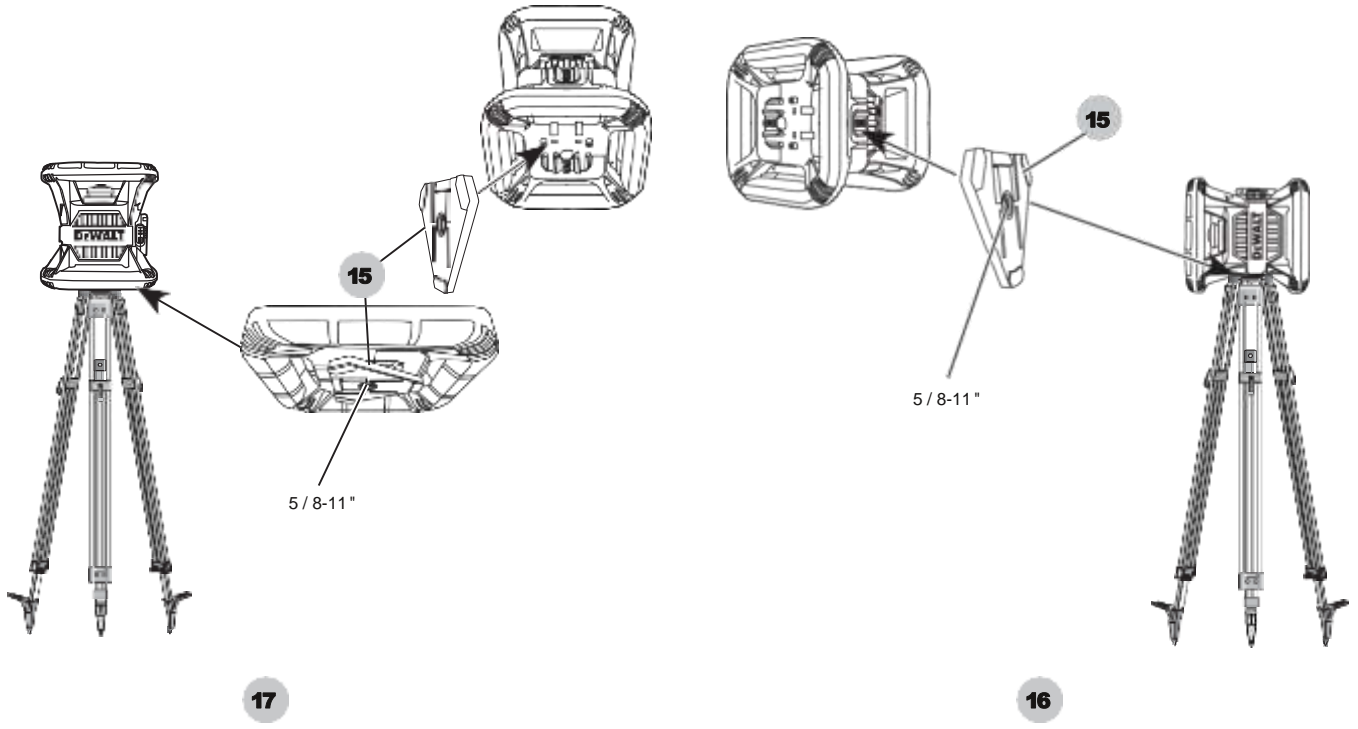


DCE079R, DCE079G

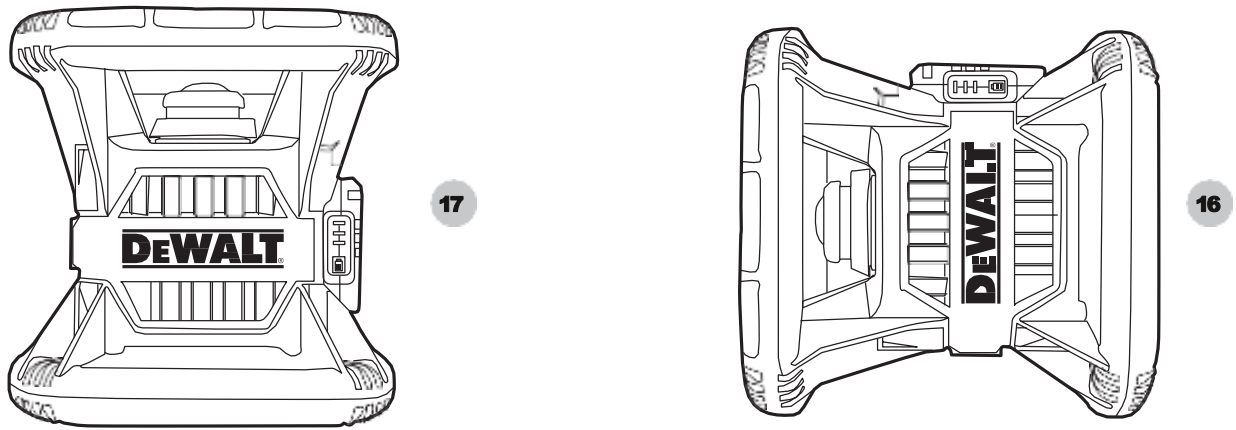


DCE074R

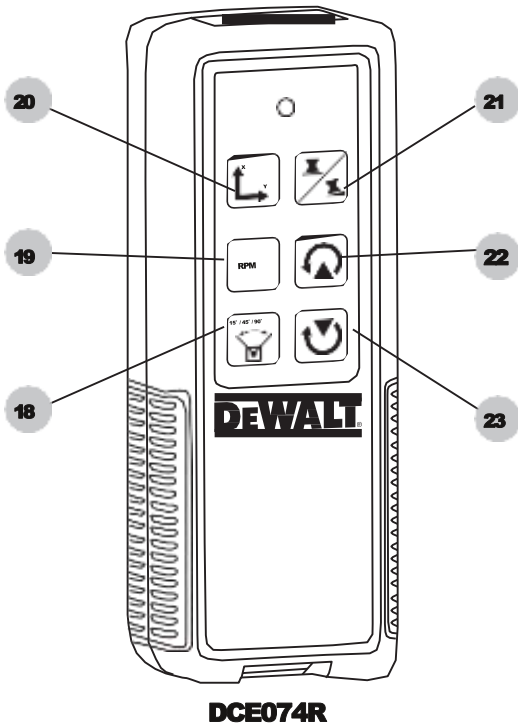
малюнок С



малюнок D



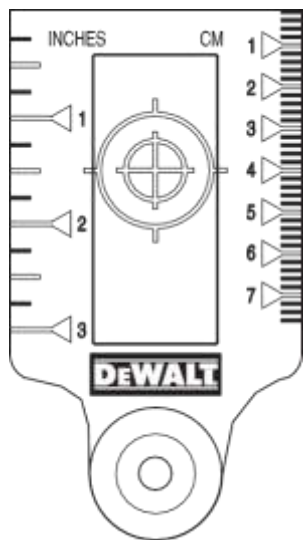
малюнок E



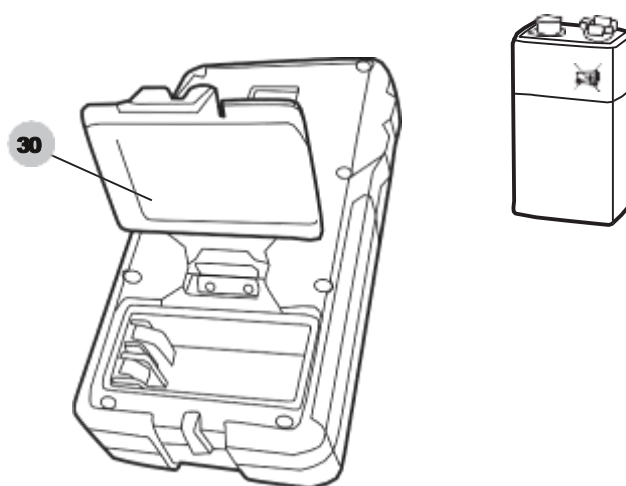
малюнок F



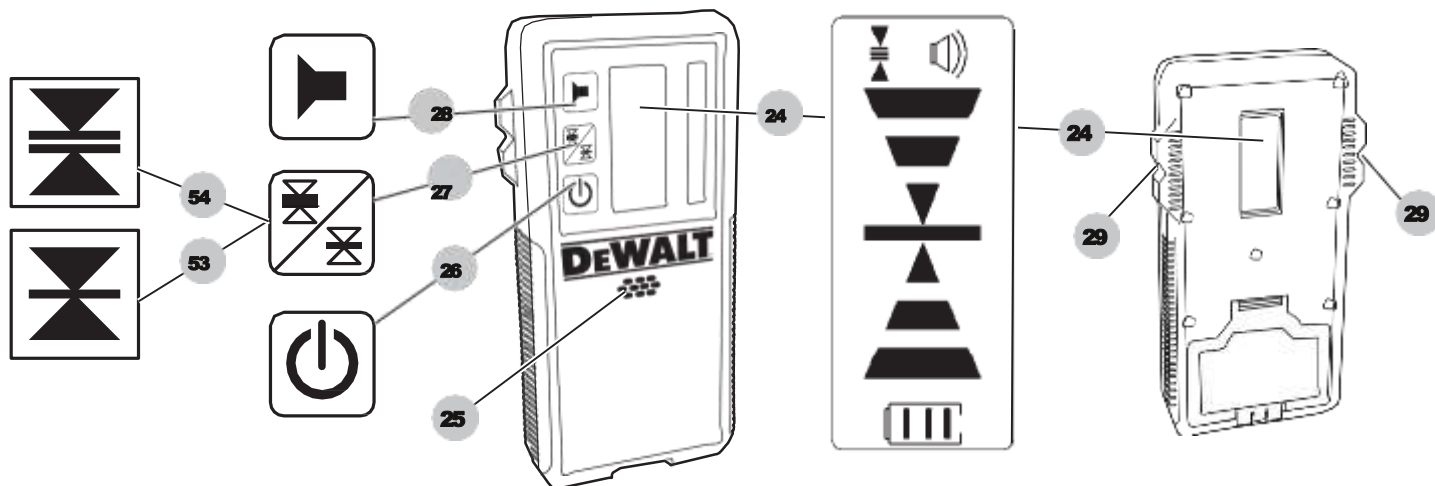
малюнок G



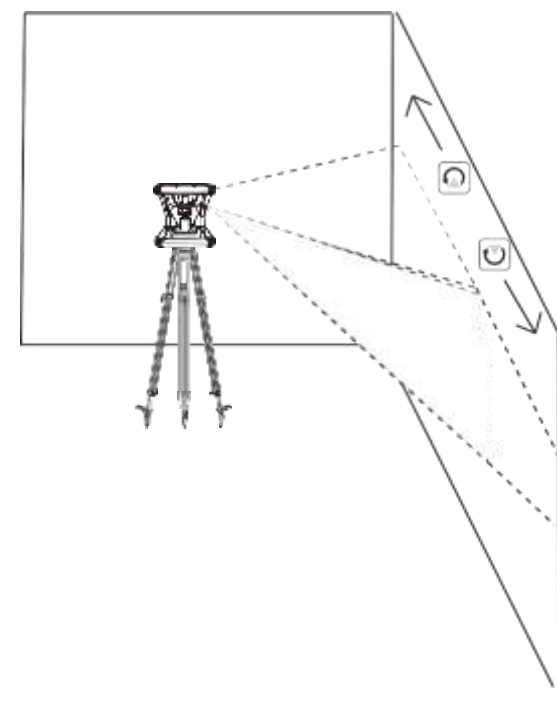
малюнок H



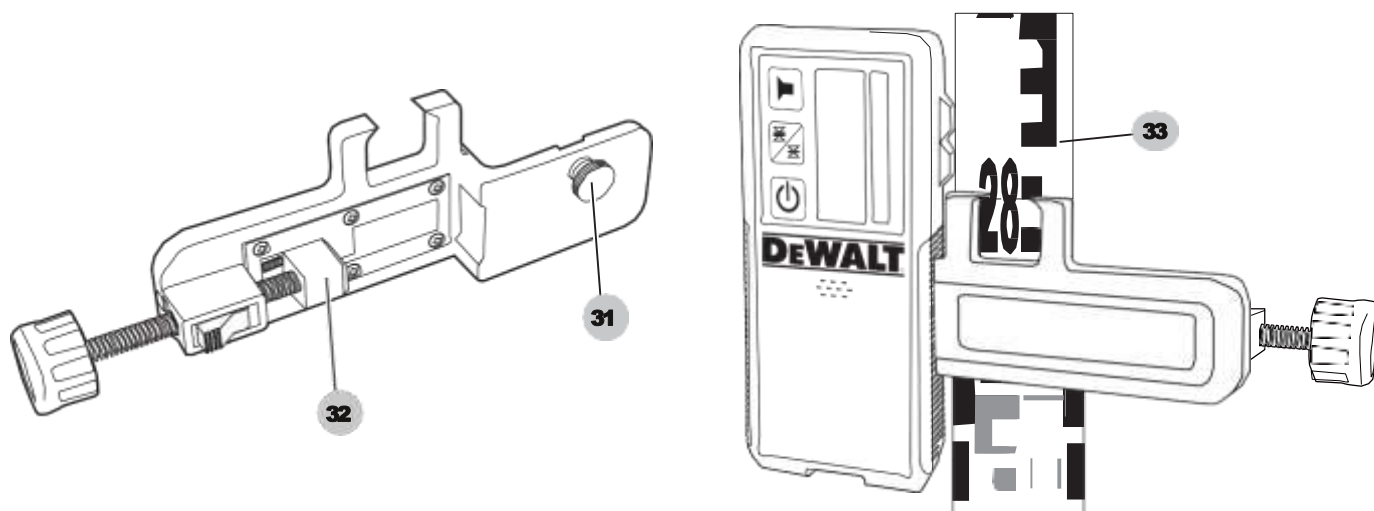
малюнок I



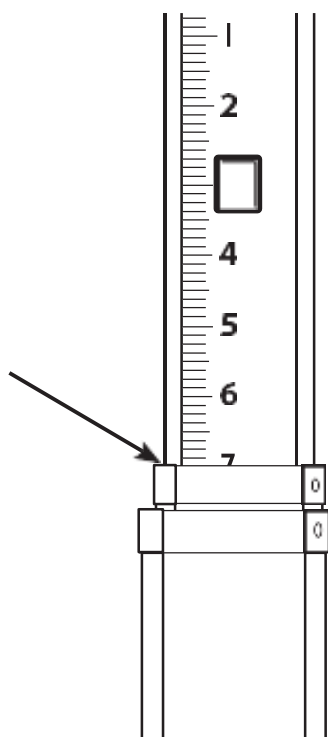
малюнок J



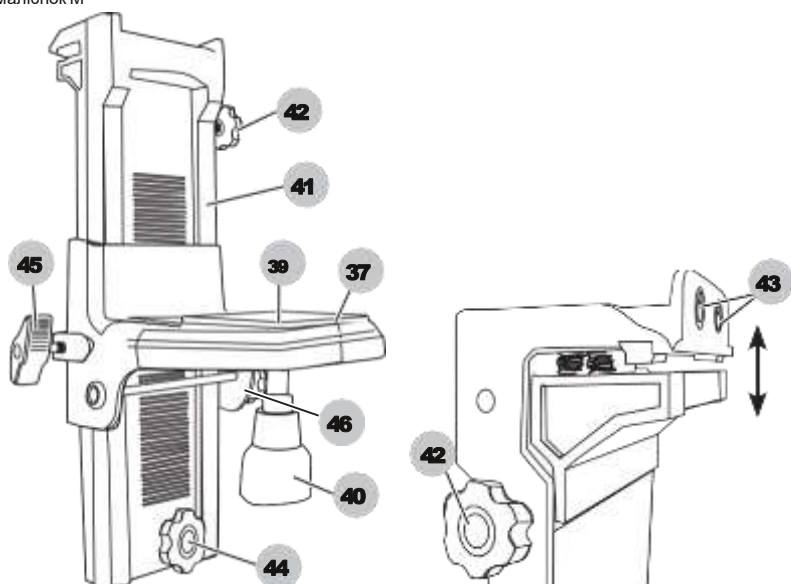
малюнок К



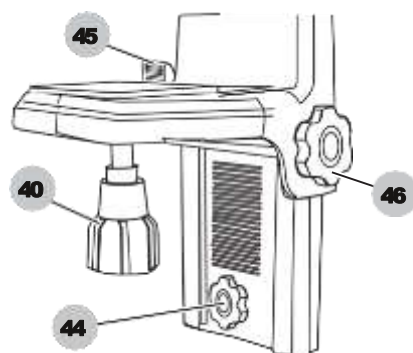
малюнок L



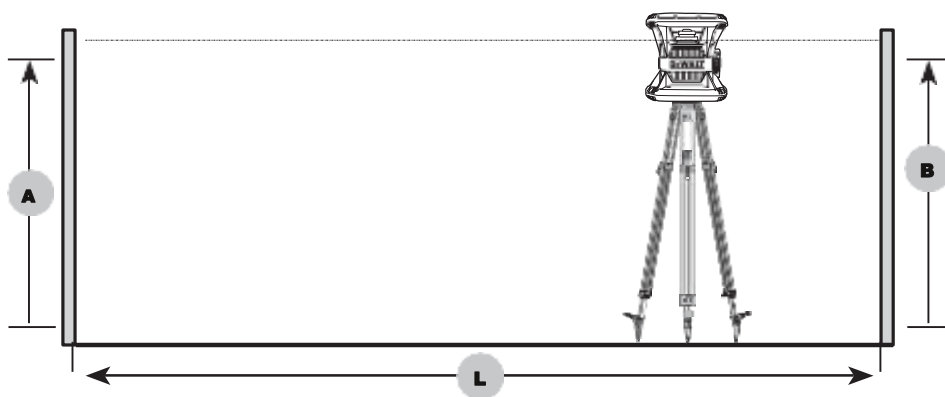
малюнок М



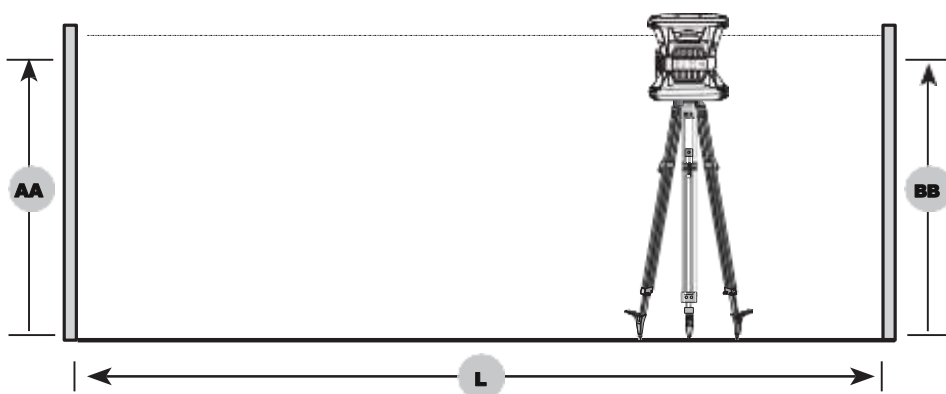
малюнок N



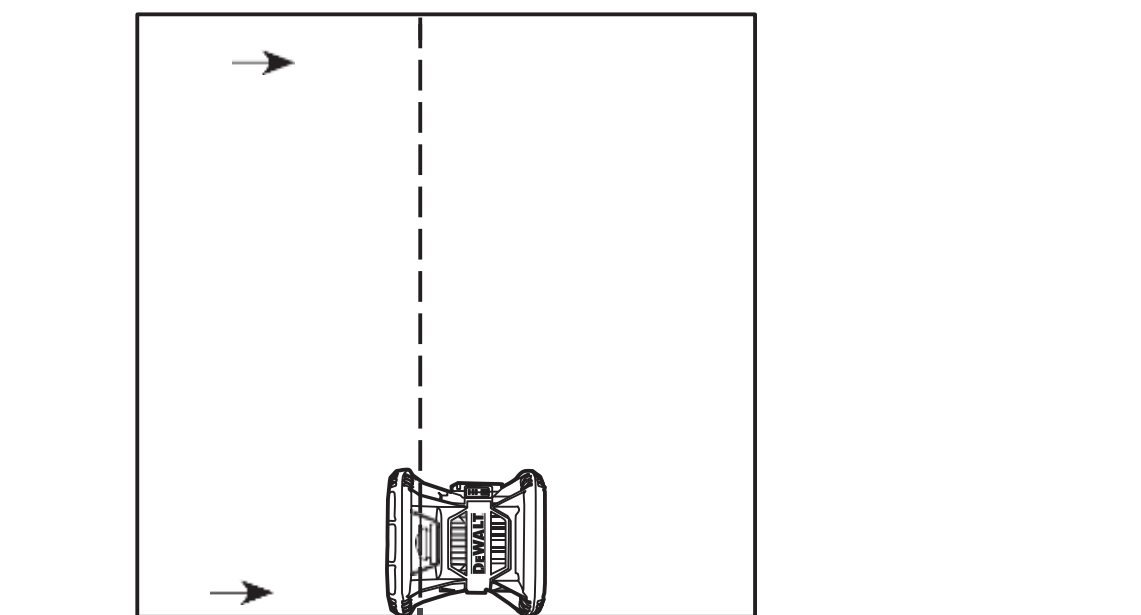
малюнок O



малюнок P



малюнок Q



БУДІВЕЛЬНИЙ ЛАЗЕР DCE074R, DCE079R, DCE079G

Вітаємо Вас!

Ви вибрали прилад фірми D E WALT. Ретельна розробка виробів, багаторічний досвід фірми з виробництва приладів, різні удосконалення зробили електроприлади D E WALT одними з найнадійніших помічників для професіоналів.

Технічні характеристики

		DCE074R	DCE079R	DCE079G
Напруга живлення	В пост. струму	18	18	18
Тип		1	1	1
Потужність лазерного випромінювання	мВт	<1	<1	<1
клас лазера		2	2	2
Довжина хвилі лазерного променя	нм	630 ~ 680	630 ~ 680	515 ~ 530 630 ~ 680
Швидкість обертання	об / хв.	150, 300, 600, 1200	150, 300, 600, 1200	150, 300, 600, 1200
Видимість променя в приміщенні	м (в діаметрі)	45	60	80
Видимість променя з детектором	м (в діаметрі)	450	600	600
точність вирівнювання		± 3 мм на 30 м	± 1,5 мм на 30 м	± 1,5 мм 30 м
межі нівелювання	°	± 5	± 5	± 5
робоча температура	° C	- 5 ° C - 50 ° C	-5° 50 ° C	- 5 ° C - 50 ° C
Температура при зберіганні		- 20 ° C - 70 ° C	- 20 ° C - 70 ° C	- 20 ° C - 70 ° C
різьба штатива	TPI	5/8 »-11	5/8 »-11	5/8 »-11
Вага (без акумулятора)	кг	4,5	4,5	4,5

Визначення Попередження безпеки

Наступні визначення вказують на ступінь важливості кожного сигнального слова. Прочитайте керівництво по експлуатації та зверніть увагу на дані символи.



НЕБЕЗПЕЧНО: Чи означає надзвичайно небезпечну ситуацію, яка призводить до смерті або важкої травми. **УВАГА:** Чи означає потенційно небезпечну ситуацію, яка може призвести до смерті або важкої травми.



ПОПЕРЕДЖЕННЯ: Чи означає потенційно небезпечну ситуацію, яка може призвести до травмування легкої або середньої тяжкості. **ЗАСТЕРЕЖЕННЯ:** Чи означає ситуацію, не пов'язану з отриманням тілесної травми, яка, однак, може привести до його руйнування.



Небезпека ураження електричним струмом!



Вогнебезпечні!

Правила безпеки при роботі з лазерами



УВАГА! Уважно прочитайте всі інструкції. Недотримання всіх перерахованих нижче інструкцій може призвести до ураження електричним струмом, пожежі та/або отримання важкої травми.

ЗБЕРЕЖЕТЕ ДАНІ ІНСТРУКЦІЇ

- Не використовуйте лазерний прилад, якщо є небезпека загоряння або вибуху, наприклад, поблизу легкозаймистих рідин, газів або пилу. В процесі роботи електроприлади створюють іскрові розряди, які можуть запалити пил або горючі пари.

- Використовуйте лазерний прилад тільки з призначеними для нього акумуляторами. Використання акумуляторів іншого типу може привести до виникнення пожежі.

- Зберігайте невикористовувані лазерні прилади в місцях, недоступних для дітей і сторонніх осіб. Лазерні прилади становлять небезпеку в руках недосвідчених користувачів.

- Використовуйте тільки додаткові, рекомендовані виробником Вашої моделі приладу. Додаткові аксесуари, які підходять для одного приладу, при використанні з іншою моделлю можуть стати причиною отримання травми.

- Технічне обслуговування продукту **ПОВИННО** повинні виконуватись лише спеціалістами. Технічне обслуговування або ремонт, вироблені не мають відповідної кваліфікації персоналом, можуть стати причиною травмування. Місцезнаходження найближчого авторизованого сервісного центру D E WALT см. В списку авторизованих сервісних центрів D E WALT в кінці

даного керівництва з експлуатації або на сайті

www.2helpU.com.

- **Ні в якому разі не розглядайте лазерний промінь через оптичні прилади, такі як телескоп або теодоліт.** Це може привести до серйозної поразки очей.
- **Ніколи не встановлюйте лазерний прилад поблизу від поверхонь, що відбивають, які можуть відобразити лазерний промінь в очі користувача або випадкового особи.** Це може привести до серйозної поразки очей.
- **Ніколи не встановлюйте лазерний прилад поблизу від поверхонь, що відбивають, які можуть відобразити лазерний промінь в очі користувача або випадкового особи.** Це може привести до серйозної поразки очей.
- **Завжди вимикайте лазерний прилад, коли він не використовується.** Включений прилад збільшує ризик потрапляння лазерного променя в очі.
- **Ніколи не використовуйте лазерний прилад в присутності дітей і не дозволяйте дітям користуватися приладом.** Це може привести до серйозної поразки очей.
- **Ніколи не знімайте і не періть з приладу попереджують етикетки.** При відсутності попереджуючих етикеток користувач або випадкова особа можуть ненавмисно зазнати опромінення.
- **Встановлюйте лазерний прилад на стійкій рівній поверхні.** Під час роботи лазера може призвести до його пошкодження або отримання важкої травми.
- **Одягайтеся відповідним чином.** Під час роботи не надягайте просторий одяг або прикраси. Прибирайте довге волосся. Слідкуйте за тим, щоб Ваше волосся, одяг або рукавички перебували в постійному віддаленні від рухомих частин приладу. Вільний одяг, прикраси або довге волосся можуть потрапити в рухомі частини приладу. Рухомі частини часто ховаються за вентиляційними прорізами; уникайте контакту з ними.



УВАГА: Використання елементів управління, налаштувань або виконання дій, на які робиться посилання в цьому посібнику, може призвести до небезпечного впливу лазерного випромінювання.



УВАГА! НЕ РОЗБИРАЙТЕ ЛАЗЕРНИЙ ПРИСТРІЙ. Усередині немає обслуговуються користувачем деталей. Розбирання лазерного приладу анулює всі гарантійні зобов'язання на продукт. Ні в якому разі не видозмінюйте прилад. Будь-які видозміни приладу можуть призвести до небезпечного лазерного випромінювання.



УВАГА: Небезпека виникнення пожежі! Уникайте короткого замикання контактів вил'янутого акумулятора.

Додаткові правила безпеки при роботі з лазерними приладами

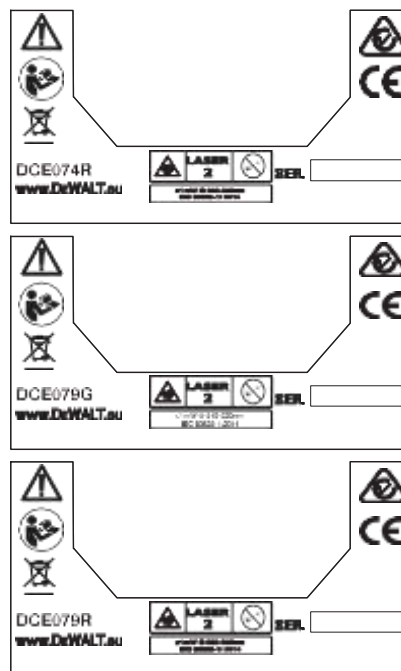
- Даний лазер відноситься до класу 2, відповідно до стандарту IEC / EN 60825-1: 2014. Чи не замінійте лазерний діод ні на який інший тип. У разі пошкодження лазер повинен ремонтуватися тільки в авторизованому сервісному центрі.
- Використовуйте лазерний прилад тільки для проектування лазерних ліній.
- Пряме влучення в очі променя лазера 2-го класу вважається безпечним протягом не більше 0,25 секунди. У цьому випадку відповідна реакція очного століття забезпечує достатній захист очі.
- Ні в якому разі не дивіться навмисно на лазерний промінь.
- Чи не розглядайте лазерний промінь через оптичні прилади.
- Встановлюйте лазерний прилад в такому положенні, щоб лазерний промінь не проходив на рівні очей оточуючих Вас людей.
- Не дозволяйте дітям торкатися до лазерного приладу.

Залишкові ризики

Наступні ризики є характерними при використанні лазерних приладів:

- Травми в результаті ураження лазерним променем.

На приладі є наступні піктограми:



Перед початком роботи уважно прочитайте інструкцію з експлуатації.



Увага! Лазер.



Не дивіться на лазерний промінь.

Місце положення коду дати

Код дати, який також включає в себе рік виготовлення, відштампований на поверхні корпусу приладу.

прикла

д:

2016 XX XX

Рік виготовлення



УВАГА: Акумулятори можуть вибухнути або протекти, і можуть стати причиною травми або виникнення пожежі. Для зниження ризику см. Інструкції з безпеки в Керівництві з експлуатації акумулятора.

Рекомендації зі зберігання

1. Оптимальним місцем для зберігання є холодне і сухе місце, подалі від прямих сонячних променів і джерел надлишкового тепла або холоду.
2. Тривале зберігання не впливає негативно на акумулятор або зарядний пристрій. При підтримці належних умов їх можна зберігати протягом 5 років і більше.



Важливі заходи безпеки для всіх акумуляторів

При замовленні акумуляторів для заміни, не забувайте вказувати їх номер за каталогом і напруга. Уточніть в таблиці, вміщеній в кінці цього посібника, сумісність зарядних пристроїв та акумуляторів. Витягнутий з упаковки акумулятор заряджений не повністю. Перед початком експлуатації акумулятора і зарядного пристрою, прочитайте нижченаведені інструкції з безпеки. Потім приступайте до встановленої процедури зарядки.

ЗБЕРЕЖЕТЕ ДАНІ ІНСТРУКЦІЇ ДЛЯ ПОДАЛЬШОГО ПОВОДЖЕННЯ

Зарядні пристрої

Ваш прилад використовує зарядний пристрій 18 В D E WALT. Перед використанням зарядного пристрою уважно прочитайте всі інструкції і правила безпеки. Уточніть в таблиці, вміщеній в кінці цього посібника, сумісність зарядних пристроїв та акумуляторів.

ПРОЧИТАЙТЕ ВСЕ ІНСТРУКЦІЇ

Живлення і потужність

- Даний ротаційний лазер D E WALT може працювати від всіх існуючих 18 В акумуляторів D E WALT, але найкращим чином уникнути пошкодження при падінні можна, використовуючи такі акумулятори: Все 1,5 Ач і 2 Ач 18 В акумулятори D E WALT.
- Уточніть в таблиці, вміщеній в кінці цього посібника, сумісність зарядних пристроїв та акумуляторів.
- Інструкції з безпеки см. В Керівництві з експлуатації акумулятора.

Установка, вилучення та зарядка акумулятора

Як встановити акумулятор (Мал.А)

При використанні акумулятора, що перезаряджається 18 В D E WALT:

- Вставте акумулятор 18 В DeWALT в прилад, як показано на рисунку А.
- 1. Натисніть на відмикає кнопку **14** на акумуляторі.
- 2. Всувайте акумулятор в гнізді.
- 3. Відпустіть відмикає кнопку на акумуляторі.

Витяг акумулятора

1. Натисніть на відмикає кнопку на акумуляторі
2. Витягніть акумулятор повністю з гнізда.
3. Відпустіть відмикає кнопку на акумуляторі.
4. Щоб зарядити акумулятор, вставте його в зарядний пристрій, як описано в Керівництві з експлуатації акумулятора.

УВАГА:



- **НЕ НАМАГАЙТЕСЯ заряджати акумулятор зарядними пристроями марок, не зазначених в цьому посібнику.** Зарядний пристрій і акумулятор спеціально розроблені для спільного використання.
- Строго дотримуйтесь всіх інструкцій та попереджень, що містяться в маркуванні акумуляторів і на упаковці, а також Керівництво по експлуатації акумулятора.

Особиста безпека

- При роботі з лазерними приладами будьте уважні, слідкуйте за тим, що Ви робите, та використовуйте загальний глузд. Не використовуйте прилад, якщо Ви втомилися, а також перебуваючи під дією алкоголю або знижують реакцію лікарських препаратів і інших засобів. Найменша необережність при роботі з лазерними приладами може привести до серйозної травми.
- При роботі на будівельних майданчиках використовуйте відповідне захисне обладнання, включаючи захисні окуляри.

Експлуатація та технічне обслуговування

- Не використовуйте прилад, якщо його вимикач не встановлюється в положення включення або вимкнення. Будь-який прилад з пошкодженим вимикачем становить небезпеку і підлягає ремонту.
- Зберігайте невикористовувані лазерні прилади в недоступному для дітей місці і не дозволяйте

особам, що не знайомі з приладом або цими інструкціями, працювати з лазерним приладом.

Лазерні прилади становлять небезпеку в руках недосвідчених користувачів.

Використовуйте тільки додаткові, рекомендовані виробником Вашої моделі приладу.

Додаткові аксесуари, які підходять для одного приладу, при використанні з іншою моделлю можуть стати причиною отримання травми.

Технічне обслуговування

- Ремонт Вашого лазерного приладу повинен проводитися тільки кваліфікованими фахівцями з використанням ідентичних запасних частин. Це забезпечить безпеку Вашого лазерного приладу в подальшій експлуатації.

Опис

УВАГА: Ні в якому разі не змінюйте електроприлад або будь-яку його деталь. Це може призвести до травмування або пошкодження приладу.



Лазер (Мал.А - D)

1	Кнопка увімкнення
2	Кнопка режиму нахилу
3	Кнопка налаштування швидкості обертання (об / хв.)
4	Кнопка режиму сканування
5	Кнопка вибору осі
6	Кнопка регулювання напрямку
7	Кнопка регулювання висоти
8	Світлодіодний індикатор висоти приладу
9	Світлодіодний індикатор живлення
10	Режим нахилу (похилий)
11	Режим нахилу (прямий)
12	Світлодіодний індикатор осі Y
13	Світлодіодний індикатор осі X
14	Відмикає кнопку акумулятора
15	Адаптер для установки на штатив
16	Режим стрімкого вирівнювання
17	Режим рівневого вирівнювання

Пульт дистанційного керування (Мал.Е)

18	Кнопка режиму сканування (на пульті)
19	Кнопка налаштування швидкості обертання (на пульті)
20	Кнопка вибору осі (на пульті)
21	Кнопка режиму нахилу (на пульті)
22	Кнопка перенесення вгору / проти годинникової стрілки
23	Кнопка перенесення вниз / за годинниковою стрілкою

Призначення

Будівельний лазер DCE074R / DCE079R / DCE079G призначений для проектування лазерних ліній при виконанні професійних робіт. даний прилад

може використовуватися для горизонтального (рівневого) і вертикального (стрімкого) вирівнювання всередині і поза приміщеннями. Прилад також проєктує стаціонарну лазерну точку, яка може управлятися вручну для установки або перенесення позначки. Області застосування приладу: від стельової установки і розташування стін до нівелювання фундаментів і настилу підлог.

НЕ ВИКОРИСТОВУЙТЕ прилад у вологих умовах або при наявності в навколишньому просторі легко займистих рідин або газів. Даний лазер є професійним приладом. **Не дозволяються** дітям торкатися до приладу. Недосвідчені користувачі завжди повинні працювати під наглядом.

- Цей виріб не може використовуватися людьми (включаючи дітей) зі зниженими фізичними, сенсорними та розумовими здібностями або при відсутності необхідного досвіду або досвіду, за винятком, якщо вони виконують роботу під наглядом особи, яка відповідає за їх безпеку. Не залишайте дітей з приладом без нагляду.

ЗБІРКА І РЕГУЛЮВАННЯ



УВАГА: Ніколи не встановлюйте лазерний прилад поблизу від поверхонь, що відбивають, які можуть відобразити лазерний промінь в очі користувача або випадкового особи. Це може привести до серйозної поразки очей.

Установка лазера

Для виконання різних видів робіт передбачено кілька варіантів розташування лазерного приладу.

Ручне обертання лазерної головки

Лазерний прилад оснащений захисною сіткою навколо ротаційної лазерної головки, що запобігає її випадкове пошкодження під час роботи. Ви як і раніше зможете направляти промінь, щоб встановити або перенести мітку, натиснувши один раз на режим сканування, або перенести точку, використовуючи кнопки перенесення за годинниковою стрілкою / проти годинникової стрілки.

Кріплення приладу на стіні (Мал.3, M)

Настінне кріплення використовується для монтажу лазерного приладу на стіну при установці підвісної стелі і проведенні інших специфічних операцій щодо нівелювання.



ПОПЕРЕДЖЕННЯ: Перед установкою лазерного рівня до стінний планці або стельового кріпильних куточка переконайтеся, що планка або куточок міцно закріплені на місці.

- Встановіть лазер на кріпильний підставу **37**, вирівнявши 5 / 8-11 отвір для гвинта в адаптері для штатива (**15**, Мал. С), який знаходиться в нижній частині лазера, з отвором **39** на кріпильний підставі. Закрутіть монтажну рукоятку **40**, закріплюючи лазер.

2. Встановивши настінне кріплення шкалою **41** до себе, звільніть затискну рукоятку **42** настінного кріплення, розкриваючи захоплення кріплення.
3. Розмістіть захоплення навколо настінної планки або стельового кріпильного куточка затягніть затискну рукоятку **42** настінного кріплення, закриваючи захоплення кріплення поверх планки. Перед використанням переконайтеся, що затискна рукоятка настінного кріплення надійно затягнута.

ПОПЕРЕДЖЕННЯ: Під час установки лазерного рівня на стіні крім затискної рукоятки настінного кріплення завжди використовуйте підвісний дріт через захоплення або інший аналогічний матеріал. Протягніть дріт через ручку лазерного рівня. НЕ протягають дріт через захисну сітку. Для кріплення приладу безпосередньо на стіну можна також використовувати гвинти. Отвори для гвинтів **43** розташовані у верхній частині настінного кріплення.

4. За допомогою рукоятки вирівнювання підстави **44**, вирівняйте положення лазера на стіні.
 5. Висоту лазера можна відрегулювати, переміщаючи його вгору або вниз. Для регулювання висоти звільніть затискну рукоятку **45**, розташовану на лівій стороні настінного кріплення.
 6. Для переміщення лазера вгору або вниз і установки оптимальної висоти повертайте регульовальну рукоятку **46**, розташовану на правій стороні настінного кріплення. Для визначення точного положення позначки використовуйте шкалу **41**.
- ПРИМІТКА:** Може виявитися корисним включити харчування і повернути ротаційну голівку таким чином, щоб вона спроекувати точку на одній з лазерних шкал. Карта націлювання D E WALT відзначена на 38 мм, таким чином, можливо, простіше за все налаштувати лазер на 38 мм нижче планки.
7. Встановивши лазер на бажану висоту, затягніть затискну рукоятку **45**, закріплюючи прилад на місці.

Установка на штатив (Мал.С)

1. Поставте штатив на стійку поверхню і встановіть його на бажану висоту.
2. Переконайтеся, що верхівка штатива знаходиться приблизно на потрібному рівні. Лазер буде Самовирівнювальні тільки в тому випадку, якщо верхівка штатива знаходиться в межах $\pm 5^\circ$ від рівня. Якщо лазер встановлений занадто далеко від рівня, після досягнення межі свого діапазону нівелювання він подасть звуковий сигнал. Це не означатиме, що лазерний прилад несправний, але в такій відстані від рівня прилад працювати не буде.
3. Щоб закріпити лазер на штативі, встановіть на корпус лазерного приладу адаптер для штатива **15**, як показано на рисунку С. Адаптер може бути встановлений в нижній частині лазера для режиму рівневого вирівнювання **17** або на бічній стороні лазера для режиму стрімкого вирівнювання **16**. помістіть лазер

з встановленим адаптером на штатив і закрутіть різьбову рукоятку штатива на внутрішній різьбі адаптера.

ПРИМІТКА: Для забезпечення безпечної установки переконайтеся, що

- Ваш штатив забезпечений гвинтом з різьбленням 5/8 "-11.
4. Увімкніть лазерний прилад і налаштуйте і відрегулюйте необхідну швидкість обертання.

Установка на підлозі (Мал.D)

Лазерний рівень можна встановити на підлозі для виконання робіт з вирівнювання та нівелювання, наприклад, при об'язці стін.

1. Встановіть лазерний прилад на відносно гладку й рівну поверхню без сторонніх предметів.
2. Налаштуйте лазер для рівневого **17** або стрімкого **16** використання.
3. Увімкніть лазерний прилад і налаштуйте і відрегулюйте необхідну швидкість обертання.

ПРИМІТКА: Лазер буде легше налаштовувати для настінних операцій, якщо швидкість обертання встановлена на 0 обертів на хвилину, і якщо пульт дистанційного керування використовується для вирівнювання лазера

контрольними мітками. Пульт дистанційного керування дозволяє одній людині відрегулювати налаштування лазерного приладу.

Експлуатація



УВАГА! Ніколи не встановлюйте лазерний прилад поблизу від поверхонь, що відбивають, які можуть відобразити лазерний промінь в очі користувача або випадкового особи. Це може привести до серйозної поразки очей.

Інструкції з використання



УВАГА: Завжди дотримуйтесь вказівок діючих норм і правил безпеки.

- Для продовження робочого циклу акумулятора вимикайте лазерний прилад, якщо він не використовується.
- Для забезпечення максимальної точності в роботі регулярно проводите лазерну калібрування. Див. Розділ **Технічне обслуговування лазерного приладу**, підрозділ **Перевірка калібрування на місці**.
- Перед використанням лазерного приладу переконайтеся, що він стійко стоїть на рівній плоскій поверхні.
- Кожен раз відзначайте центр лазерної лінії або точки. При позначці різних частин лазерного променя в різний час Ви ризикуєте припуститися помилки у вимірах.
- Щоб збільшити точність і робочу дистанцію, встановлюйте лазер в центрі робочого простору.
- При монтажі лазерного приладу на стіну або штатив переконайтеся в міцності установки.
- Усередині приміщень при низькій швидкості поворотної головки буде спроекований більш яскравий лазерний

промінь, при високій швидкості буде спроектована товща лазерна лінія.

- Для збільшення яскравості лазерного променя надіньте окуляри посилення видимості лазера і / або використовуйте карту націлювання лазера, яка допоможе виявити промінь.
- Різкі перепади температури можуть стати причиною деформації і зміщення внутрішніх частин, металевих штативів та іншого обладнання, що може погіршити точність приладу. Під час роботи регулярно перевіряйте налаштування точності.
- При роботі з цифровим лазерним детектором D E WALT завжди встановлюйте найвищу швидкість обертання лазера.
- Якщо лазерний прилад падав або отримав сильний удар, перш ніж використовувати прилад проведіть перевірку калібраційної системи в сервісному центрі.

Контрольна панель лазера (Мал.В)

Лазерний прилад управляється кнопкою включення

1, кнопкою режимів роботи **2**, кнопкою настройки швидкості обертання **3** і кнопкою сканування **4**. Ці функції згодом можна регулювати за допомогою кнопки вибору осі **5** (тільки DCE079R / G) і двох кнопок регулювання напрямку / висоти (**6, 7**). Кнопки регулювання напрямку / висоти регулюють напрям повороту лазерної головки і висоту лазерного променя при роботі приладу в режимі нахилу.

DCE079R / G) і індикатор висоти (нерухомості) **8**.
На контрольній панелі є чотири світлодіодні індикатори: індикатор

живлення **9**, індикатор осі X (тільки DCE079R / G), індикатор осі Y **12** (тільки

Включення лазерного пристрою (Мал. А, В)

1. Вставте повністю заряджений 18 В акумулятор в прилад, як показано на рисунку А.



2. Щоб включити лазер, м'яко натисніть на кнопку включення **1**.

a. Загориться світлодіодний індикатор живлення **9** і лазер почне автоматичне нівелювання. При налаштуванні за замовчуванням 600 об / хв. лазерний промінь повернеться один раз в напрямку за годинниковою стрілкою.

b. Режим автоматичного нівелювання включається автоматично при включенні приладу.

c. Режим висоти (нерухомості) автоматично включиться через 10 секунд. При включенні режиму висоти загориться світлодіодний індикатор **8**.

d. Для регулювання шквості обертання натисніть на кнопку **3**. Напрямок може бути змінено за допомогою кнопок **6 і 7**.

e. При використанні кнопки **4** прилад можна налаштувати на сканування під кутом 0°, 15°, 45° або 90°.

Вимкнення лазерного приладу

Щоб включити лазер, натисніть на кнопку включення і утримуйте її натиснутою протягом 3 секунд. Світлодіодний індикатор живлення згасне.

Кнопки на контрольній панелі лазера (Мал.В, Ж)

Кнопка увімкнення



Для повного вимкнення лазерного приладу утримуйте кнопку включення на контрольній панелі, утримуючи протягом 3 секунд. Лазерний прилад також автоматично відключиться, якщо буде залишений в режимі очікування на 8 годин.

ПРИМІТКА: Щоб активувати режим очікування, натисніть на кнопку включення на пульті дистанційного керування. У режимі очікування всі функції лазера відключаються, за винятком періодичного миготіння світлодіодного індикатора живлення на контрольній панелі лазерного приладу. Щоб відключити режим очікування, повторно натисніть на кнопку включення на пульті дистанційного керування.

Кнопка налаштування швидкості обертання



Кнопка налаштування швидкості обертання **3** використовується для вибору

однієї з 4-х заданих швидкостей обертання лазерного променя. Обертання буде циклічно пройдено кожна з 4-х швидкостей, потім ця послідовність повториться.

Після тривалого натискання на кнопку настройки швидкості

ПРИМІТКА: Кнопка налаштування швидкості обертання на контрольній панелі володіє тими ж функціями, що і кнопка настройки швидкості обертання на пульті дистанційного керування.

Кнопка режиму сканування 15° // 45° // 90°



Кнопка режиму сканування **4** використовується для амплітудного похитування лазерної головки вперед-назад при проектуванні короткою яскравою лазерною лінією. Ця коротка лінія набагато яскравіше і краще видно, ніж промені, що проектуються в ротаційному режимі.

Використання режиму сканування

- Щоб включити режим сканування, натисніть і відпустіть кнопку режиму сканування **4**. Продовжуйте натискати на кнопку, змінюючи кут сканування, поки не буде досягнутий потрібний кут. Для зміни кута сканування повторіть процедуру.
- Напрямок зони сканування може управлятися кнопками зі стрілками (**6, 7**) на контрольній панелі або на пульті дистанційного керування.

Кнопка режиму нахилу



- Щоб включити режим нахилу, натисніть на кнопку **2** на контрольній панелі управління.

- Щоб повернутися в режим автоматичного нівелювання, знову натисніть і утримуйте кнопку режиму нахилу **2**.

Налаштування напрямки нахилу

При активації режиму нахилу прилад автоматично вибере вісь X. Це дозволить оператору нахилити лазер в напрямку осі X, як позначено «мішенню» на захисній сітці.

Який загорівся на контрольній панелі управління світлодіодний індикатор (Мал.В, **10, 11**) позначить обраний напрям нахилу.

Обрана вісь буде позначена світлодіодними індикаторами **12, 13**.

Тільки DCE079R / G: У деяких випадках може виникнути необхідність в нахилі лазера по осі Y. Напрямок режиму нахилу можна перемикає між осями X і Y шляхом натискання на кнопку вибору осі **5** на панелі управління.

Налаштування кута нахилу

Після активації режиму нахилу і обраної осі можна відрегулювати кут нахилу наступним чином:

- Для нахилу ротаційної лазерної головки вгору або вниз за допомогою кнопок зі стрілками на контрольній панелі управління (Мал.В, **6, 7**).



Кнопки зі стрілками (Мал.Д)

Кнопки зі стрілками (**6, 7**) використовуються для різних видів налаштувань, в залежності від робочого режиму лазера.

Автоматичне нівелювання при горизонтальному використанні: кнопки зі стрілками регулюють напрям лазерного променя при обертанні або при роботі в режимі сканування за годинниковою стрілкою або проти годинникової стрілки.

Автоматичне нівелювання при вертикальному використанні:

Кнопки зі стрілками переміщують лазерний промінь вправо або вліво.

У режимі нахилу: кнопки зі стрілками використовуються для нахилу лазерної головки.

Попередження про збій в роботі приладу

Прилад DCE074R і DCE079R / G обладнаний аварійною сигналізацією, що оповіщає користувача про збій в роботі приладу в результаті автоматичного нівелювання. В цьому випадку лазерний прилад припиняє обертання, загоряється світлодіодний індикатор на контрольній панелі і лунає звуковий сигнал.

Щоб скинути настройки і продовжити роботу:

- Вимкніть прилад, потім знову увімкніть його, використовуючи кнопку включення на контрольній панелі лазера.

ПРИМІТКА: Після попередження про збій в роботі

завжди проводите перевірку налаштувань приладу.

Пульт дистанційного керування (Мал.В, Е)

(DCE079R / G)

Пульт дистанційного керування дозволяє користувачеві управляти лазером і міняти його налаштування на відстані. На пульті є кнопка включення / режиму нахилу

21, дві кнопки зі стрілками (для настройки напрямку обертання і кута нахилу) (**22, 23**), кнопка режиму сканування **18**, кнопка настройки швидкості обертання

19 і кнопка вибору осі **20**. Світлодіодний індикатор вказує на передачу сигналу.

Пульт дистанційного керування: Кнопка вибору режиму

Щоб активувати режим сканування, натисніть на кнопку **18** на дистанційному пульті управління. У режимі сканування всі функції лазера відключаються, за винятком періодичного миготіння світлодіодного індикатора живлення **9** на контрольній панелі лазерного приладу. Для переходу в активний режим повторно натисніть на кнопку включення на дистанційному пульті управління.

ПРИМІТКА: Для повного виключення лазерного приладу натисніть на кнопку включення на контрольній панелі. Лазерний прилад також автоматично відключиться, якщо буде залишений в режимі очікування на 8 годин.

Пульт дистанційного керування: Кнопки вибору режиму

При включенні ротаційний лазер за замовчуванням обертається навколо своєї осі за годинниковою стрілкою зі швидкістю 600 об / хв. Швидкість можна відрегулювати, вибравши потрібну настройку за допомогою кнопки настройки швидкості обертання **19**.

Пульт дистанційного керування: Кнопка режиму нахилу (Мал.В, Е)

Щоб включити режим нахилу, натисніть на кнопку **21** на пульті дистанційного керування. Щоб повернутися в режим автоматичного нівелювання, знову натисніть і утримуйте кнопку режиму нахилу **21**.

Налаштування напрямки нахилу:

При активації режиму нахилу прилад автоматично вибере вісь X. Це дозволить оператору нахилити лазер в напрямку осі X, як позначено «мішенню» на захисній сітці.

У деяких випадках може виникнути необхідність в нахилі лазера по осі Y. Напрямок режиму нахилу можна перемикає між осями X і Y шляхом натискання на кнопку вибору осі **21**.

Який загорівся на контрольній панелі управління світлодіодний індикатор (Мал.В, **10, 11**) позначить обраний напрям нахилу.

Обрана вісь буде позначена світлодіодними індикаторами (**12, 13**).

Налаштування кута нахилу:

Після активації режиму нахилу і обраної осі можна відрегулювати кут нахилу наступним чином:

- Для нахилу ротаційної лазерної головки вгору або вниз за допомогою кнопок зі стрілками на пульті дистанційного керування (Мал.Е, **22, 23**).

Пульт дистанційного керування: Кнопки зі стрілками

Кнопки зі стрілками (**22, 23**) використовуються для різних видів налаштувань, в залежності від робочого режиму лазера.



Автоматичне нівелювання при горизонтальному використанні:

- Кнопка зі стрілками вгору і вниз **23** регулює довжину лазерної лінії при роботі в режимі сканування.
- Кнопка зі стрілками вліво і вправо **22** регулює напрямок лазерного променя при роботі в режимі сканування або в режимі наведення (0 об / хв.).

Автоматичне нівелювання при вертикальному використанні:

Кнопки зі стрілками (**22, 23**) регулюють напрям лазерного променя при роботі в режимі сканування і переміщують лазерний промінь вправо або вліво.

У режимі нахилу:

Кнопки зі стрілками (**22, 23**) використовуються для нахилу лазерної головки вгору або вниз в напрямку осі X і Y, як позначено на захисній сітці лазерного приладу.

Пульт дистанційного керування: Кнопка налаштування швидкості обертання

RPM

Кнопка налаштування швидкості обертання **19** використовується для вибору

однієї з 4-х заданих швидкостей обертання лазерного променя.

ПРИМІТКА: Кнопка налаштування швидкості обертання на дистанційному пульті управління володіє тими ж функціями, що і кнопка настройки швидкості обертання на контрольній панелі лазерного приладу.

Пульт дистанційного керування: Кнопка режиму сканування 15° // 45° // 90°



Кнопка режиму сканування **18** використовується для амплітудного похитування лазерної головки вперед-назад при проектуванні короткою яскравою лазерної лінії. Ця коротка лінія набагато яскравіше і краще видно, ніж промені, що проектуються в ротаційному режимі.

Використання режиму сканування:

- Щоб включити режим сканування, натисніть і відпустіть кнопку режиму сканування. Щоб вимкнути режим сканування, знову натисніть і відпустіть кнопку режиму сканування.
- Розмір і напрямок зони сканування може управлятися кнопками зі стрілками на контрольній панелі або на пульті дистанційного керування. Більш детальну інформацію див. Розділ *Кнопки на контрольній панелі лазера*, підрозділ *Кнопки зі стрілками*.

ДОДАТКОВІ РЕЧІ

УВАГА: Оскільки приналежності, відмінні від тих, які пропонує D E WALT, не проходили твита цьому телевізорі, пввикористання цих приладів може призвести до небезпечної ситуації. Щоб уникнути ризику отримання травми, з даним продуктом повинні використовуватися тільки додаткові, рекомендовані D E WALT.



З питань придбання додаткового обладнання звертайтеся до Вашого дилера. Якщо Вам потрібна допомога в пошуку будь-якої приналежності, відвідайте наш сайт www.D E WALT.com.

Окуляри для посилення видимості лазерної лінії

(Мал. F)

Ці окуляри з червоними лінзами покращують видимість лазерного променя в умовах яскравого освітлення або на великих відстанях при використанні лазерного приладу всередині приміщень. Дані окуляри не потрібні для управління лазером.



НЕБЕЗПЕЧНО: Для зменшення ризику отримання важкої травми ніколи не дивіться в джерело випромінювання лазерного променя, ні в окулярах, ні без очок.



ПОПЕРЕДЖЕННЯ: Дані окуляри не є захисними окулярами затвердженого типу і не повинні використовуватися під час експлуатації інших інструментів. Дані окуляри не захищають очі від проникнення лазерного променя.

Цифровий лазерний детектор: DW0743R (червоний промінь) і DW0743G (зелений промінь) (Мал. H, I)

Деякі набори лазерних інструментів включають в себе цифровий лазерний детектор D E WALT. Цифровий лазерний детектор D E WALT допомагає у виявленні лазерного променя, проєктованого ротаційним лазером, в умовах яскравого освітлення або на далеких відстанях. Детектор можна використовувати як усередині, так і поза приміщеннями, в умовах утрудненого виявлення лазерного променя. Детектор не призначений для використання з неротаційними лазерами, але сумісний з більшістю лазерних приладів, що проєктують ротаційний червоний промінь (DW0743R) або зелений промінь (DW0743G). Він може бути налаштований для вказування розташування променя в межах найближчих 3 мм або 1 мм. Детектор сповістить про виявлення лазерного променя появою візуального зображення на дисплеї **24** і звуковим сигналом через динамік **25**.

Цифровий лазерний детектор D E WALT може використовуватися як з затискачем, так і без нього. При використанні детектора з затискачем детектор можна встановити на нівелірної рейки, штифті або стрижні.

Батарейка харчування (Мал.Н).

Цифровий лазерний детектор працює від батарейки 9 В. Щоб вставити батарейку, підійміть кришку відсіку для батарейки **30**. Вставте батарейку 9 В в відсік, як показано на малюнку.

Панель управління детектора (Мал.І)

Детектор управляється кнопкою включення **26** і кнопкою вибору ступеня точності **27**.


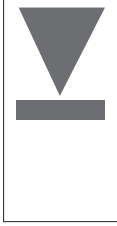



Щоб включити детектор, натисніть на кнопку включення. У верхній частині дисплея з'являться іконки ступеня точності і гучності, керовані кнопкою вибору ступеня точності **27** і кнопкою регулювання гучності **28**. Щоб зменшити гучність звукового сигналу, видаваного детектором при виявленні лазерного променя, повторно натисніть на кнопку; одне з півколик поруч із позначкою рупора зникне. Щоб вимкнути звуковий сигнал, в третій раз натисніть на кнопку; іконка гучності зникне. Цифровий лазерний детектор D E WALT обладнаний функцією автоматичного відключення. Якщо обертається лазерний промінь не потрапляє у вікно виявлення променя або якщо кнопки не натискаються, детектор автоматично відключиться через 30 хвилин.

При включенні детектора у верхній частині екрана відобразиться іконка ступеня точності. З'явиться іконка ступеня точності в межах ± 1 мм **53** або іконка ступеня точності в межах ± 3 мм **54**. Поява іконки ступеня точності в межах ± 1 мм означає, що детектор виявить лазерний промінь, що знаходиться на цьому рівні або в межах 1 мм нижче або вище. Поява іконки ступеня точності в межах ± 3 мм означає, що детектор виявить лазерний промінь, що знаходиться на цьому рівні або в межах приблизно 3 мм нижче або вище. Для зміни ступеня точності натисніть на кнопку вибору ступеня точності **27**.

Робота з детектором (Мал.І)

1. Налаштуйте і встановіть ротаційний лазер відповідно до вказівок виробника. Увімкніть лазерний прилад і переконайтеся, що лазер обертається і проектує лазерний промінь. **ПРИМІТКА:** Даний детектор призначений для використання тільки з ротаційним лазером. Детектор не працюватиме з нерухомим лазерним променем.
2. Увімкніть детектор, натиснувши на кнопку включення / гучності **26**.
3. Відрегулюйте гучність звукового сигналу, як описано в розділі **Панель управління детектора**.
4. Розмістіть детектор, розгорнувши його дисплей **24** в сторону лазерного променя, проєктованого лазерним приладом. Наведіть детектор вгору або вниз в межах приблизною області променя, поки детектор не опиниться точно посередині. Інформацію про іконах на дисплеї детектора і звукових сигналах см. В таблиці **Індикатори**.
5. Для точної оцінки розташування лазерного променя використовуйте бічні виїмки **29**.

ІНДИКАТОРИ

	Вище рівня	Злегка вище рівня	На рівні	злегка нижче рівня	нижче рівня
звуків сигналів	швидкі повторювані сигнали	швидкі повторювані сигнали	довгий сигнал	уповільнені повторювані сигнали	уповільнені повторювані сигнали
іконки на дисплеї					

Установка детектора на нівелірну рейку (Мал.К)

Щоб встановити детектор на нівелірну рейку, спочатку закріпіть детектор в затиску, використовуючи 1/4 «-20 різьбову затискну рукоятку **31**, розташовану на задній стороні затиску. Всувайте нівелірну рейку **33** між напрямними **32** затиску.

1. Встановіть детектор на необхідній висоті і поверніть затискну рукоятку за годинниковою стрілкою, закріплюючи затиск на рейці.
2. Для регулювання висоти злегка ослабте затиск, змініть положення детектора і знову затягніть затиск.

Чистка та зберігання детектора

- Бруд і масло можна видаляти з зовнішньої поверхні детектора за допомогою тканини або за допомогою м'якої неметалевої щітки.
- Цифровий лазерний детектор D E WALT водонепроникний. Якщо Ви упустили детектор в бруд, мокрий бетон або подібна речовина, просто промийте його водою зі шланга. Не використовуйте високонапірну воду, наприклад, мийку високого тиску.
- Оптимальним місцем для зберігання є холодне і сухе місце, подалі від прямих сонячних променів і джерел надлишкового тепла або холоду.

Технічне обслуговування детектора

У цифровому лазерному детекторі немає обслуговуються користувачем деталей, за винятком батарейки харчування. Не розбирайте прилад. Несанкціоноване втручання в роботу лазерного

детектора анулює всі гарантійні зобов'язання на продукт.

Можливі несправності детектора і способи їх усунення

Детектор не включається.

- Натисніть і відпустіть кнопку включення.
- Перевірте, що батарейка вставлена в відсік і знаходиться в правильному положенні.

- Якщо детектор занадто холодний, дочекайтеся його зігрівання в теплому місці.
- Замініть 9 В батарею. Увімкніть прилад.
- Якщо детектор все ж не включається, віднесіть його в сервісний центр D E WALT.

Динамік детектора НЕ видає звукові сигнали.

- Переконайтеся, що детектор включений.
- Натисніть кнопку регулювання гучності. Вона включає і вимикає динамік.
- Переконайтеся, що лазерний прилад включений і проєктує лазерний промінь.
- Якщо детектор все-таки не видає звукові сигнали, віднесіть його в сервісний центр D E WALT.

Детектор НЕ розпізнає лазерний промінь, що проєктується іншим лазерним приладом.

- Цифровий лазерний детектор D E WALT призначений для використання тільки з ротаційними лазерами.

Детектор видає звукові сигнали, але світлодіодний дисплей не працює.

- Якщо детектор занадто холодний, дочекайтеся його зігрівання в теплому місці.
- Якщо світлодіодний дисплей все ж не працює, віднесіть детектор в сервісний центр D E WALT.

Будівельна нівелірна рейка (Мал. L) НЕБЕЗПЕЧНО: НІКОЛИ

не використовуйте нівелірну рейку під час грози або поблизу від висаючих електропроводів. Це може привести до смерті або важкої травми.

Деякі набори лазерних інструментів включають в себе нівелірну рейку. На обидві сторони нівелірної рейки D E WALT нанесені вимірювальні шкали, а сама рейка має конструкцію з висувних секцій. Підпружинена кнопка задіє фіксатор, що дозволяє змінювати довжину нівелірної рейки.

На передній стороні нівелірної рейки є вимірювальна шкала, що починається з самого низу. Скористайтеся цим шкалу для вимірювання від підлоги вгору при роботах по градування або вирівнювання. Задня сторона нівелірної рейки призначена для вимірювання висоти стель, стельових перекладин тощо. Повністю витягніть верхню секцію нівелірної рейки, поки лампочка кнопки не зачеплеться на попередньому розділі. Витягніть цю секцію, поки лампочка кнопки не зачеплеться на сусідній секції або до тих пір, поки нівелірна рейка не торкнеться стелі або поперечини. Висота позначиться в місці, де остання з витягнутих секцій виступить з попередньої нижньої секції, як показано на Мал. L.

ТЕХНІЧНЕ ОБСЛУГОВУВАННЯ

Ваш лазерний прилад D E WALT розрахований на роботу протягом тривалого часу при мінімальному технічному обслуговуванні. Термін служби і надійність використання залежить від правильного догляду та регулярного чищення.

Технічне обслуговування лазерного приладу

- У деяких випадках на скляних лінзах може збиратися пил і бруд. Це негативним чином впливає на якість проєктованого променя і діапазон використання приладу. Чистіть лінзи ватною паличкою, змоченою у воді.
- Гнучкий гумовий козирок чистите вологою безворсовою тканиною, наприклад, бавовняної серветкою. **ВИКОРИСТОВУВАТИ ТІЛЬКИ ВОДУ - НЕ використовуйте засоби для чищення або розчинники.** Перед тим як прибрати прилад на зберігання, дайте йому остаточно висохнути після чистки.
- Для забезпечення точності проєктування при роботі, регулярно проводите лазерну калібрування. Див. Розділ **Перевірка калібрування на місці.**
- Перевірку калібрування та інші види технічного обслуговування можна зробити в авторизованому сервісному центрі D E WALT. Один рік безкоштовного сервісного обслуговування D E WALT включає в себе дві безкоштовні калібрування.
- Зберігайте не використовується лазерний прилад у валізі, що входить в комплект поставки.
- Не забирайте в чемодан вологий лазерний прилад. Протріть все зовнішні частини приладу м'якою сухою тканиною і залиште прилад до повного висихання.
- Не зберігайте лазерний прилад при температурі нижче -18°C або вище $+41^{\circ}\text{C}$.

УВАГА: Ніколи не використовуйте розчинники або інші агресивні хімічні засоби для очищення неметалевих деталей приладу. Ці хімікати можуть погіршити властивості матеріалів, застосованих в даних деталях. Використовуйте тканину, змочену у воді з м'яким милом. Не допускайте попадання будь-якої рідини всередину приладу; ні в якому разі не занурюйте будь-яку частину приладу в рідину. Ніколи не робіть чистку лазерного приладу стисненим повітрям.

Перевірка калібрування на місці (Мал. O, P)

Регулярно проводите перевірку калібрування на місці. В даному розділі містяться інструкції з проведення простий калібрування на місці для Вашого ротаційного лазера D E WALT. Перевірка калібрування на місці не відноситься до самого лазера. Це означає, що дана перевірка не виправляє похибки в урівневом або вертикальному проєктуванні лазера. Дані перевірки вказує на правильне або неправильне проєктування лінії горизонталі і схилю. Дані перевірки жодним чином

не замінюють професійну калібрування, що проводиться в сервісному центрі D є WALT.

Перевірка калібрування рівня (вісь X)

1. Встановіть лазерний штатив між двома стінами, відстань між якими становить мінімум 15 м. Точне місце розташування штатива не має значення.
2. Встановіть лазер на штатив таким чином, щоб вісь X вказувала безпосередньо на одну зі стін.
3. Увімкніть лазерний прилад і дозвольте йому самовирівнятися.
4. Відзначте і відміряйте на стінах точки А і В, як показано на Мал.О.
5. Поверніть лазерний прилад на 180 °, щоб вісь X тепер вказувала на протилежну стіну.
6. Дозвольте лазеру самовирівнятися і відзначте і відміряйте на стінах точки АА і ВВ, як показано на Мал.Р.
7. Підрахуйте загальну похибку за такою формулою:

$$\text{Загальна похибка} = (AA - A) - (BB - B)$$

8. Порівняйте отриману загальну похибка з допустимими межами, представленими в наступній таблиці.

Відстань між стінами	Припустим а похибка
Д = 15 м	3 мм
Д = 25 м	5 мм
Д = 50 м	10 мм

Перевірка калібрування рівня (вісь Y)

Повторіть дії, описані вище, але лазерний прилад розташовуйте таким чином, щоб на стіні вказувала вісь Y.

Акумулятори			Зарядні пристрої / Час зарядки (хвилин)						
Kat. № В пост. струму	Ач	Вага, кг	DCB107	DCB113	DCB115	DCB118	DCB132	DCB119	DCB413
DCB546	18/54 6,0 / 2,0	1,05	270	140	90	60	90	X	X
DCB547	18/54 9,0 / 3,0	1,25	420	220	140	85	140	X	X
DCB497	36	7,5	X	X	X	X	X	X	150
DCB496	36	6,0	X	X	X	X	X	X	120
DCB181	18	1,5	70	35	22	22	22	45	X
DCB182	18	4,0	185	100	60	60	60	120	X
DCB183 / B	18	2,0	90	50	30	30	30	60	X
DCB184 / B	18	5,0	240	120	75	75	75	150	X
DCB185	18	1,3	60	30	22	22	22	X	X

Перевірка похибок схилу (Мал. Q)

1. Використовуючи в якості вихідної точки стандартний грузик схилу, відзначте вершину і підстава стіни. (Переконайтеся, що Ви поставили позначки на стіні, а не на підлозі і не на стелі.)
2. Встановіть ротаційний лазер на підлозі на відстані приблизно 1 м від стіни.
3. Увімкніть лазер і направте точку на позначку в нижній частині стіни. Потім за допомогою кнопок зі стрілками вгору і вниз на пульті дистанційного керування поверніть точку у напрямку вгору. Якщо центр точки спроекувати на позначці в верхній частині стіни, лазер правильно відкалібрований.

ПРИМІТКА: Дана перевірка повинна бути проведена на найвищій стіні з тих, на яких будуть проводитися наступні роботи з лазером.

Захист навколишнього середовища



Роздільний збір. Прилади й акумулятори, помічені даними символом, не можна утилізувати разом з побутовим сміттям.



Прилади й акумулятори містять матеріали, які можуть бути відновлені або перероблені з метою скорочення попиту на сировину. Утилізуйте електричні продукти та акумулятори відповідно до місцевих положень. Для отримання додаткової інформації відвідайте наш сайт www.2helpU.com.



Акумулятори і батарейки харчування

Утилізуйте відпрацьовані акумулятори та батарейки харчування безпечним для навколишнього середовища способом. Дізнайтеся у місцевих органах влади екологічно безпечний спосіб утилізації акумуляторів і батарей живлення.

DeWALT

гарантійні умови

Шановний користувачу!

1. Вітаємо Вас з придбанням високоякісного виробу DeWALT і висловлюємо вдячність за Ваш вибір.

1.1. Надійна робота даного виробу протягом всього терміну експлуатації - предмет особливої турботи наших сервісних служб. В разі виникнення будь-яких проблем в процесі експлуатації виробу рекомендуємо Вам звертатися лише до авторизованих сервісних організацій, адреси та телефони яких Ви зможете знайти в Гарантійному талоні або дізнатися в магазині.

Наші сервісні станції - це не тільки кваліфікований ремонт, але і широкий вибір запчастин і аксесуарів.

1.2. При купівлі виробу вимагайте перевірки його комплектності та справності в Вашій присутності, інструкцію по експлуатації і заповнений Гарантійний талон на російській мові. При відсутності у Вас правильно заповненого Гарантійного талона ми будемо змушені відхилити Ваші претензії по якості даного виробу.

1.3. Щоб уникнути непорозумінь переконливо просимо Вас перед початком роботи з виробом уважно ознайомитися з інструкцією по його експлуатації.

2. Правовою основою справжніх гарантійних умов є діюче Законодавство і, зокрема, Закон "Про захист прав споживачів".

3. Гарантійний термін на даний виріб становить 12 місяців і обчислюється з дня продажу. У разі усунення недоліків виробу, гарантійний строк продовжується на період, протягом якого воно не виконувалось.

4. Виробник рекомендує проводити періодичну перевірку виробу на сервісній станції.

5. Протягом 12 місяців з дня продажу водій гарантує безкоштовну перевірку виробу і рекомендації по заміні приладів, що зношуються.

6. Термін служби виробу - 5 років (мінімальний, встановлений відповідно до Закону "Про захист прав споживачів").

7. Наші гарантійні зобов'язання розповсюджуються тільки на несправності, виявлені протягом гарантійного терміну і обумовлені виробничими або конструктивними факторами.

8. Гарантійні зобов'язання не розповсюджуються:

8.1. На несправності виробу, що виникли в ряді:

8.1.1. Недотримання користувачем припусок даній інструкції з експлуатації виробу.

8.1.2. Механічного пошкодження, викликаного зовнішнім ударним або будь-яким іншим наслідком.

8.1.3. Застосування виробу не за призначенням.

8.1.4. Стихійного лиха.

8.1.5. Неприятливих атмосферних і інших зовнішніх впливів на виріб, таких як дощ, сніг, підвищена

вологість, нагрівання, агресивні середовища, невідповідність параметрів електромережі живлення вказаним на інструменті.

8.1.6. Використання приладдя, витратних матеріалів і запчастин, які не рекомендованих або не схвалені виробником.

8.1.7. Проникнення всередину виробу сторонніх предметів, комах, матеріалів або речовин, що не є відходами, проти застосування за призначенням, такими як стружка, тирса тощо.

8.2. На інструменти, що піддавались розкриттю, ремонту або модифікації поза уповноважених сервісної станції.

8.3. На приналежності, запчастини, що вийшли з ладу внаслідок нормального зносу, та витратні матеріали, такі як привідні ремені, вугільні щітки, акумуляторні батареї, ножі, пилки, абразиви, пильні диски, свердла, бури та т. п.

8.4. На несправності, що виникли в результаті перевантаження інструменту, що спричинило вихід з ладу електродвигуна або інших вузлів і деталей. До безумовних ознак перегрузки виробу відносяться, зокрема: поява кольорів мінливості, деформація або оплавлення деталей і вузлів виробу, потемніння або обуглювання ізоляції проводів електродвигуна під впливом високої температури.



ME 77



060

Блэк энд Деккер ГмбХ
Блэк энд Деккер Штрассе, 40
65510 Идштайн, Германия

Лазерні рівні, лазерні будівники площин, лазерні невелірі

моделі DCE081* - *, DCE082* - *, BDL120* - *, 0-77* - *, 1-77* - *, BLD120* - *, DCE089* - *, DCK374* - *, DCK379* - *, DW074* - *, DW079* - *, DW081* - *, DW082* - *, DW083* - *, DW084* - *, DW085* - *, DW088* - *, DW089* - * FMHT1-77* - *, STHT1-77* - * Де символ "*" - різні варіанти виконання виробу

Сертифікат відповідності № RU Д-ДЕ.АЯ46.В.91280 Дійсна до: 16 січня 2022 р
 Виданий: Орган по сертифікації "РОСТЕСТ- Москва", Адреса: 119049, г. Москва, вулиця Житня, д. 14, стр. 1; 117418, Москва, Нахимівський просп., 31 (фактичний), Телефон: (499) 1292311, (495) 6682893, Факс: (495) 6682893, E-mail: o_ffice@rostest.ru

Виробник: Виробник: Блек енд Деккер Холдінгс ГмБХ, Німеччина, 65510, Ідштайн, вул. Блек енд Деккер, 40, тел. +496126212790.

Зберігання.

Необхідно зберігати в сухому місці, далеко від джерел підвищених температур і впливу сонячних променів. При зберіганні необхідно уникати різкого перепаду температур. Зберігання без упаковки не допускається

Строк служби.

Термін служби виробу становить 5 років. Не рекомендується до експлуатації після закінчення 5 років зберігання з дати виготовлення без попередньої перевірки.

Дата виготовлення (код дати) вказана на корпусі інструменту. Код дати, який також включає рік виготовлення, відштампований на поверхні корпусу виробу. приклад:

2014 46 XX, де 2014-рік виготовлення, 46-тиждень виготовлення. Визначити місяць виготовлення за вказаною тижня виготовлення можна відповідно до наведеної нижче таблиці.

Уповноважена виробником юридична особа: ТОВ "Стенлі Блек енд Деккер", 117485, місто Москва, вулиця Обручева, будинок 30/1, будова 2 Телефон: + 7 (495) 258-3981, факс: + 7 (495) 258-3984, E-mail: inbox@dewalt.com

Відомості про імпортерів вказані в супровідній документації і / або на упаковці

Транспортування.

Категорично не допускається падіння і будь-які механічні дії на упаковку при транспортуванні. При розвантаженні / навантаженні не допускається використання будь-якого виду техніки, що працює за принципом затиску упаковки.

Перелік критичних відмов, можливі помилкові дії персоналу.

Не допускається експлуатація виробу:

- При появі диму з корпусу виробу
- При пошкодженому і / або оголеному мережевому кабелі
- при пошкодженні корпусу виробу, захисного кожуха, рукоятки
- при попаданні рідини в корпус
- при виникненні сильної вібрації
- при виникненні сильного іскріння всередині корпусу

Критерії граничних станів.

- При пошкодженому і / або оголеному мережевому кабелі
- при пошкодженні корпусу виробу

Місяць Сі	чень Люти	й Березень К	вітень Т	равень Чер	вень Ли	пень Сер	пень Вер	есень Жов	чень Листопа	д Грудень Рі	к виробниц	тва	
тиждень	01	05	09	14	18	22	27	31	36	40	44	49	2014
	02	06	10	15	19	23	28	32	37	41	45	50	
	03	07	11	16	20	24	29	33	38	42	46	51	
	04	08	12	17	21	25	30	34	39	43	47	52	
	05	09	13	18	22	26	31	35	40	44	48		
			14			27							
тиждень	01	05	09	14	18	23	27	31	36	40	44	49	2015
	02	06	10	15	19	24	28	32	37	41	45	50	
	03	07	11	16	20	25	29	33	38	42	46	51	
	04	08	12	17	21	26	30	34	39	43	47	52	
	09	13	18	22	27	31	35	40	44	48	53		
			14					36			49		
тиждень	01	05	09	13	17	22	26	31	35	39	44	48	2016
	02	06	10	14	18	23	27	32	36	40	45	49	
	03	07	11	15	19	24	28	33	37	41	46	50	
	04	08	12	16	20	25	29	34	38	42	47	51	
	09	13	17	21	26	30	35	39	43	48	52		
				22					44				
тиждень	01	05	09	13	18	22	26	31	35	39	44	48	2017
	02	06	10	14	19	23	27	32	36	40	45	49	
	03	07	11	15	20	24	28	33	37	41	46	50	
	04	08	12	16	21	25	29	34	38	42	47	51	
	05	09	13	17	22	26	30	35	39	43	48	52	
						31			44				

GB WARRANTY CARD

BY ГАРАНТЫЙНЫЙ ТАЛОН

RUS ГАРАНТИЙНЫЙ ТАЛОН

KZ КЕПІЛДІК ТАЛОН

UA ГАРАНТІЙНИЙ ТАЛОН

UZ ГАРАНТИЯ ЧИПТАСИ



GB months

RUS месяцев

UA місяців

12

BY месяцаў

KZ ай

UZ ой

GB Serial No.	Date of sale	Selling stamp, Signature
RUS Серийный номер	Дата продажи	Печать и подпись торговой организации
UA Серійний номер	Дата продажу	Печатка та підпис торгівельної організації
BY Серыйны нумар	Дата продажы	Пячатка і подпіс гандлёвай установы
KZ Сериялық нөмір	Сату күні	Сауда ұйымының мөрі мен қолтанбасы
UZ Серия сони	Сотилган куни	Савдо корхонанинг мухр ва имзоси

№ 1

Order No. / Заказ № / Замовлення №

№ 2

Order No. / Заказ № / Замовлення №

Date of receipt/Дата поступления/Дата приёму

Date of receipt/Дата поступления/Дата приёму

Date of repair/Дата выдачи/Дата видання

Date of repair/Дата выдачи/Дата видання

Stamp and signature of the service centre/
Печать и подпись сервисного центра/
Печатка та підпис сервісного центру

Stamp and signature of the service centre/
Печать и подпись сервисного центра/
Печатка та підпис сервісного центру

№ 1

Order No. / Заказ № / Замовлення №

№ 2

Order No. / Заказ № / Замовлення №

Date of receipt/Дата поступления/Дата приёму

Date of receipt/Дата поступления/Дата приёму

Stamp and signature of the service centre/
Печать и подпись сервисного центра/
Печатка та підпис сервісного центру

Stamp and signature of the service centre/
Печать и подпись сервисного центра/
Печатка та підпис сервісного центру

№ 3

Order No. / Заказ № / Замовлення №

Date of receipt/Дата поступления/Дата приёму

Date of repair/Дата выдачи/Дата видання

Stamp and signature of the service centre/
Печать и подпись сервисного центра/
Печатка та підпис сервісного центру

№ 3

Order No. / Заказ № / Замовлення №

Date of receipt/Дата поступления/Дата приёму

Stamp and signature of the service centre/
Печать и подпись сервисного центра/
Печатка та підпис сервісного центру

№ 4

Order No. / Заказ № / Замовлення №

Date of receipt/Дата поступления/Дата приёму

Date of repair/Дата выдачи/Дата видання

Stamp and signature of the service centre/
Печать и подпись сервисного центра/
Печатка та підпис сервісного центру

№ 4

Order No. / Заказ № / Замовлення №

Date of receipt/Дата поступления/Дата приёму

Stamp and signature of the service centre/
Печать и подпись сервисного центра/
Печатка та підпис сервісного центру

№ 4

Заказ №/Талсырыс №/Буюртма №

Заказ №/Талсырыс №/Буюртма №

Заказ №/Талсырыс №/Буюртма №

Заказ №/Талсырыс №/Буюртма №

№ 3

№ 2

№ 1

Дата пръёмки/Кабылдау күні/Кабул килинган күни

Дата пръёмки/Кабылдау күні/Кабул килинган күни

Дата пръёмки/Кабылдау күні/Кабул килинган күни

Дата пръёмки/Кабылдау күні/Кабул килинган күни

Дата выдачи/Беру күні/Кайтарыб берилган күни

Дата выдачи/Беру күні/Кайтарыб берилган күни

Дата выдачи/Беру күні/Кайтарыб берилган күни

Дата выдачи/Беру күні/Кайтарыб берилган күни

Печатка і подпіс сэрвіснага цэнтра/
Сервис орталыгының мөрі мен колтанбасы/
Сервис марказининг мухр ва имзоси

Печатка і подпіс сэрвіснага цэнтра/
Сервис орталыгының мөрі мен колтанбасы/
Сервис марказининг мухр ва имзоси

Печатка і подпіс сэрвіснага цэнтра/
Сервис орталыгының мөрі мен колтанбасы/
Сервис марказининг мухр ва имзоси

Печатка і подпіс сэрвіснага цэнтра/
Сервис орталыгының мөрі мен колтанбасы/
Сервис марказининг мухр ва имзоси

№ 4

№ 3

№ 2

№ 1



Заказ №/Талсырыс №/Буюртма №

Заказ №/Талсырыс №/Буюртма №

Заказ №/Талсырыс №/Буюртма №

Заказ №/Талсырыс №/Буюртма №

Дата пръёмки/Кабылдау күні/Кабул килинган күни

Дата пръёмки/Кабылдау күні/Кабул килинган күни

Дата пръёмки/Кабылдау күні/Кабул килинган күни

Дата пръёмки/Кабылдау күні/Кабул килинган күни

Печатка і подпіс сэрвіснага цэнтра/
Сервис орталыгының мөрі мен колтанбасы/
Сервис марказининг мухр ва имзоси

Печатка і подпіс сэрвіснага цэнтра/
Сервис орталыгының мөрі мен колтанбасы/
Сервис марказининг мухр ва имзоси

Печатка і подпіс сэрвіснага цэнтра/
Сервис орталыгының мөрі мен колтанбасы/
Сервис марказининг мухр ва имзоси

Печатка і подпіс сэрвіснага цэнтра/
Сервис орталыгының мөрі мен колтанбасы/
Сервис марказининг мухр ва имзоси

BY KZ UZ

D E WALT



423451,	.	..112,		(8553) 30-01-01
163071,	.	..23		(8182) 27-00-49, 29-35-86
414057,	.	..1		(8512) 35-14-46, 35-14-46
414000,	.	..34		(960)856-05-11
656010,73		(3852)61-77-12
656067,	.	..66		(3852) 45-58-47, 8 (964) 603-72-52
308002,	.		..133	(4722) 31-82-48, 34-61-29
241035,	.	..14		(4832)68-71-75
241037,	.	..103		(4832)41-71-44
182100,	.	..16		(81153)3-71-20
690105,	.	..46/50,	.305	(423)234-57-12
362003,	.	..400		(8672) 24-15-73, 51-32-23
600035,	.	..4		(4922)47-42-72
400107,	.	..8		(8442)36-40-50
404106,	.	..70		(8443)55-00-99
160022,	.	..44		(8172)74-30-63
394026,	.	..2		(473) 261-96-35, 261-96-46
427430,	.	..17		(950) 171-60-05, 8 (963) 546-22-34
620026,	.	..67		(343)251-94-94
620026,	.	..3,	.	(343)219-28-47
620102,	.	..93		(343)234-77-55
153000,	.		.33	(4932)30-67-00
426006,	.	..30		(3412)93-24-19
426011,	.	..28		(3412)73-95-85
424037,	.	..2		(8362)41-97-70
664035,	.	..87		(3952) 77-91-02,77-93-87
664075,	.	..239,	.7	(3952) 22-60-29, 22-87-24
420029,	.	..34	.12	(843) 211-99-01 (02,03,04)
420136,	.	..25		(843) 525-44-15
420129,	.	..125,	.3	(843) 205-33-32, 205-33-34
422625,,28	(843) 225-80-20
422622,,	.	..9		(843) 225-20-80
420136,	.	..25,	двигатель	(843)525-44-15
236001,	.	..253		(4012) 59-06-06, 59-06-13
248000,	.	..31		(4842) 22-03-65, (920) 617-81-91
650044,	.	..12		(3842) 64-01-03, 64-28-00, 64-04-55
610004,	.	..54		(8332) 35-80-24, 35-80-25
610035,	.	..1		(8332)56-35-63
601916,	.	..24		(49232) 4-58-66
156026,	.	..41		(4942) 32-59-91, (910) 376-00-10
350059,	.	..174		(989) 800-86-32, (918)977-76-22
660121,	.	..15		(3912) 61-98-99, 61-98-95
660022,	.	..21	.2	(3912)41-86-40
305001,	.1	..31		(4712)73-73-80
305001,	.	..13,	.3	(4712)44-60-44
398001,	.8	..13		(4742) 74-06-96, 35-32-15
455045,	.	..7		(3519)49-26-77
456317,	.	..8		(904) 305-83-79
121471,	.	..3,1		(495) 737-81-59, 444-10-70
183038,	.	..45		(8152)47-47-25
423800,	.	..40		(906) 118-38-88
603124,	..40	..300	19	(831) 274-89-66, 274-89-67
603089,	.	..32		(831) 416-78-70, 416-78-80
603086,	.	..7		(831) 281-81-91
654005,	.	..3011		(3843) 73-83-17
353920,	.	..61		(8617) 63-50-10
630091,	.	..52		(3832)20-00-30
644042,	.	..18,	12	(3812)39-63-36
302030,7		(4862) 54-36-07
302004,	.3	..25,	.5	(4862) 55-60-62, 71-35-65
460050,	.	..148/3		(3532) 40-20-30, 27-87-97
462 421,	.	..211		(3537) 28-15-29
440600,	.	..10		(8412)55-32-27
614064,	.	..41		(342) 240-25-39, 240-25-38
180006,	.	..33		(8112) 72-45-55, 72-30-56
357500,	.	..1		(8793)38-27-57
357500,	.	..35-		(928)816-10-75
344004,	.	..140		(863) 279-03-05, 8 (938) 160-52-52
390000,	.	..33		(4912) 28-20-16, 92-34-72
390037,	.	..8		(4912)32-07-81
443052,	.	..25		(846)955-24-14
443080,	.	..66		(846)342-52-61
190103,	.4	..187,		(812) 777-0-111, 251-83-39
190013,	.	..5/13,	.6	(812) 647-35-68
410015,	.	..4		(8452) 54-14-18, 94-74-30
410015,	.	..11/244		(8452) 72-31-71
142200,	.1	..3		(4967) 76-12-80, (926) 617-10-19

295001, . . . 21	(3652) 60-09-36, (978) 735-43-12
299003, . . . 7	(8692) 55-23-34, (978) 018-27-90
164500, . . . 7	(8184) 501-121, (911) 672-17-70
214004, . 2 . . . 14	(4812) 32-15-42
354340, . . . 30/2	(8622) 40-20-64, 8-800-100-44-33
354000, . 20 . . . 16	(988) 231-81-22
354000, . . . 78/8	8-965-481-13-05
355002, . 50 . . . 89	(8652) 55-41-35
453118, . . . 202	(3473) 41-41-19, 23-71-51
392000, . . . 8	(4752) 50-47-67
392000, . . . 12	(4752) 71-15-40
445000, . . . 24	(8482) 51-58-13, 51-54-48
634061, . . . 72	(3822) 52-25-02, 97-95-73
634063, . . . 47, . 1	(3822) 67-95-74
352800, . . . 8	(918) 600-32-42
300041, . . . 57	(4872) 57-03-23, 55-87-21
625026, . . . 143, .	(3452) 31-03-11, 20-55-97
301600, . . . 31	(48731) 6-29-64
670031, . . . 9	(3012) 43-70-54, 43-58-61
432071, . . . 1	(8422) 37-01-46
432017, . . . 12	(8422) 32-21-28
432042, . . . 17	(8422) 37-05-40 .205
450078, . . . 101	(347) 246-31-86
428000, . . . 8	(8352) 57-39-62
428024, . . . 5	(8352) 63-80-07
454438, . . . 50 . . 7, . 3	(355) 267-50-01, 267-50-04
150044, . . . 12	(4852) 37-00-49, 74-81-74
430026, . . . 144	(8342) 23-32-23
170042, . . . 142	(4822) 52-27-87
403873, . . . 111	(84457) 5-27-27
301660, . . . 17	(48762) 7-90-37
4073, . . . 33	38 (044) 581-11-25
49038, . . . 6	38 (056) 770-60-28
83004, . . . 146	38 (062) 381-87-22
79020, . . . 76	38 (0322) 24-72-13, 24-72-51
43024, . . . 11	38 (0332) 29-97-90
65045, . . . 29	38 (0482) 37-61-76
50000, . . . 16	38 (056) 404-03-45
61050, . . . 13	38 (057) 731-97-22, 24, 26
73034, . . . 7	38 (0552) 39-06-90
79035, . . . 135	38 (032) 245-61-77
76002, . . . 10	38 (0342) 71-75-81
49008, . . . 6	38 (056) 791-32-33
0070, . . . 28	(37410) 57-02-31
220049, . . . 13, 8	(017) 280-77-81, 280-76-93
220074, . . . 22, 1	(37517) 251-43-07
050060, . . . 3	(727) 244-64-46
030000, . . . 4	(7132) 53-86-80
010000, . . . 37/1	(7172) 47-81-37
070003, . . . 4/19	(7232) 53-45-44
110000, . . . 35	(7142) 39-25-24
0141, . . . 36	(995 577) 95-55-82
0177, . . . 26	(832) 238-52-38
0167, . . . 3	(995 322) 60-94-49, (995 595) 11-99-72
1029, . . . 11\206	(99412) 514-40-44, 514-40-46

UA

AM

BY

KZ

GE

AZ

D E W A L T

: (495) 258 39 81/2/3,

: (044) 507 05 17

<http://www.dewalt.ru>

ОФИЦИАЛЬНЫЙ ДИЛЕР В УКРАИНЕ:

storgom.ua

ГРАФИК РАБОТЫ:

Пн. – Пт.: с 8:30 по 18:30

Сб.: с 09:00 по 16:00

Вс.: с 10:00 по 16:00

КОНТАКТЫ:

+38 (044) 360-46-77

+38 (066) 77-395-77

+38 (097) 77-236-77

+38 (093) 360-46-77

Детальное описание товара:

<https://storgom.ua/product/lazerrotacionnyyakkumulyatornyydewaltdce079-1gzelenyyluch.html>

Другие товары: <https://storgom.ua/niveliry.html>