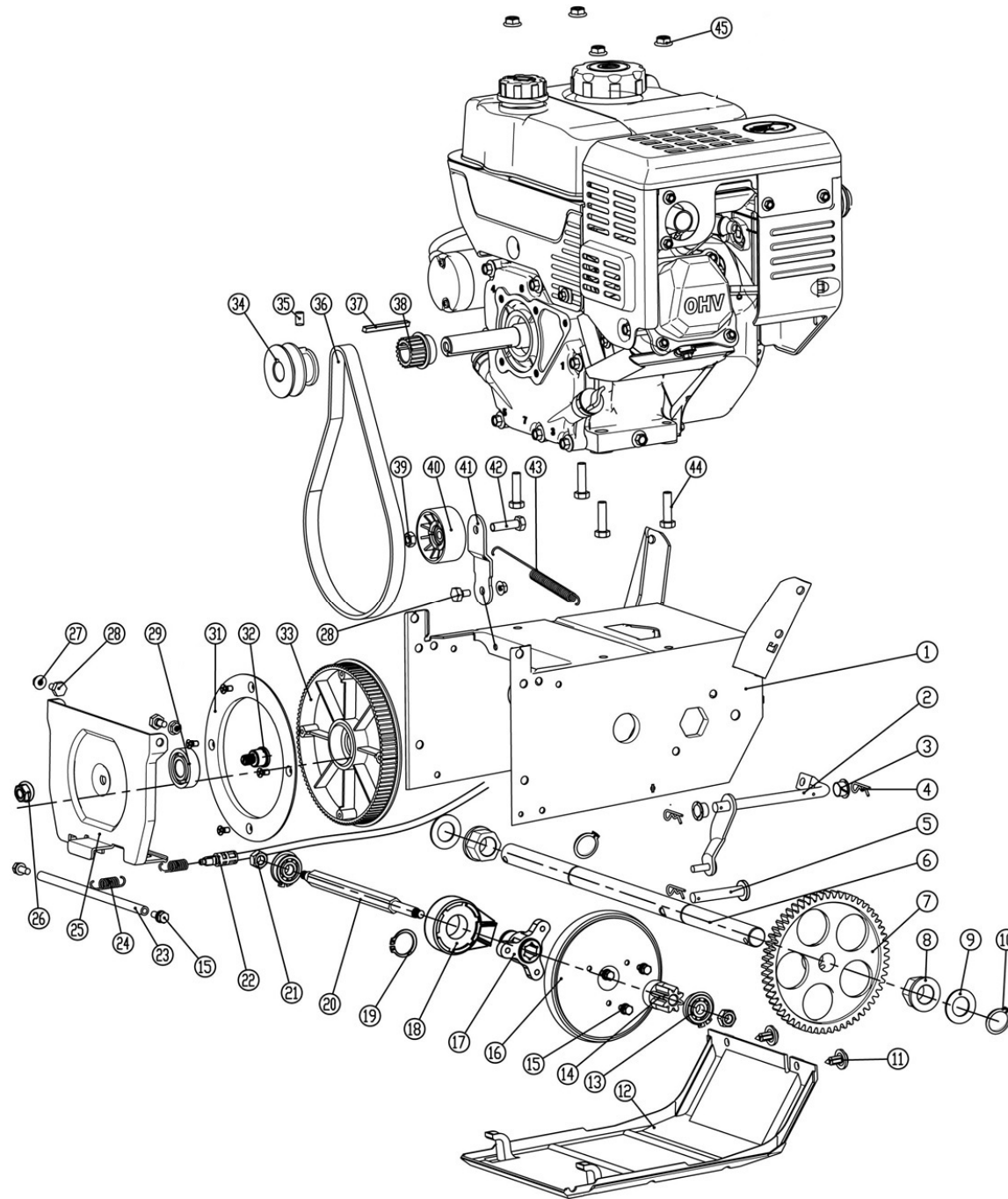


| Position | Part number | Název | Name |
|----------|-------------|-----------------------|-----------------------|
| 2 | SJ-066 | Závlačka kola 6x40 | Wheel pin 6x40 |
| 3 | 955500003 | Disk kola | Wheel disc |
| 4 | 955500004 | Pneumatika 12x4.00-6 | Tyre 12x4.00-6 |
| 5 | SK-08*20 | Šroub M8x20 | Bolt M8x20 |
| 7 | AG43-6 | Závlačka 1,5x25 | Cotter pin 1,5x25 |
| 8 | 03030020003 | Matice M8x1 | Nut M8x1 |
| 9 | 955500009 | Matice | Adjusting nut |
| 10 | 955500010 | Levé madlo | Left handle |
| 11 | 955500011 | Táhlo řazení | Shift gear rod |
| 12 | SV-08*40 | Šroub M8x40 | Bolt M8x40 |
| 13 | 955500012 | Tvarová podložka | Wave washer |
| 14 | SB-94 | Matice M8 | Nut M8 |
| 15 | 955500015 | Pravé madlo | Right handle |
| 16 | 955500016 | Bowden pojezdu | Driving cable |
| 17 | PP-08 | Pružná podložka 8 | Spring washer 8 |
| 18 | M-06 | Matice M6 | Nut M8 |
| 19 | KC21-03C-05 | Rukojeť madla | Handle grip |
| 20 | 955500020 | Šroub | Bolt |
| 21 | 955500021 | Páka ovládání šneku | Auger control lever |
| 22 | 955500022 | Podložka | Washer |
| 23 | 955500023 | Lanko ovládání šneku | Auger cable |
| 24 | 955500024 | Páka ovládání pojezdu | Driving control lever |
| 25 | SV-08*45 | Šroub M8x45 | Bolt M8x45 |
| 26 | KCM24-04 | Panel | Panel |
| 27 | KC55-03-04 | Pružina | Spring |
| 28 | S-08*35 | Šroub M8x35 | Bolt M8x35 |
| 29 | KC55.03-06 | Čep | Pin |
| 30 | KC21-03-08 | Páka řazení | Gear shift lever |
| 31 | KCW-04 | Plastová záslepka | Plastic clip |
| 32 | 955500032 | Kryt řemenu | Belt cover |
| 33 | KCM24-08 | Madlo komínu | Chute handle |
| 34 | KC55-18S | Křídlová matiice | Knob nut |
| 35 | 955500035 | Osa klapky komínu | Chute cap axle |
| 36 | 955500036 | Doraz klapky | Chute cap pad |
| 37 | 955500037 | Klapka komínu | Chute cap |
| 38 | SV-06*16 | Šroub M6x16 | Bolt M6x16 |
| 39 | 955500039 | Komín | Chute |

| Position | Part number | Název | Name |
|----------|-------------|-----------------------|-------------------|
| 40 | KCM24-19 | Mřížka komínu | Chute grid |
| 41 | 955500041 | Krytka | Cap |
| 42 | KC55-26 | Podložka | Washer |
| 43 | 955500043 | Matice | Nut |
| 44 | KCM24-15C | Příruba komínu | Chute flange |
| 45 | KCM22A-17 | Podložka komínu | Chute plastic pad |
| 46 | KCM22A-18 | Pružina | Spring |
| 47 | KC55-24 | Lopatka | Shovel |
| 48 | KCM22A-19 | Podložka komínu | Chute plastic pad |
| 49 | SV-06*20 | Šroub M6x20 | Bolt M6x20 |
| 50 | ST4,2*16 | Šroub ST4,2x16 | Screw ST4,2x16 |
| 51 | 955500051 | Vodítko řemenu | Belt guide |
| 52 | 955500052 | Klínový řemen 3LXP665 | V-belt 3LXP665 |
| 60 | 955500150 | Světlo | Light |

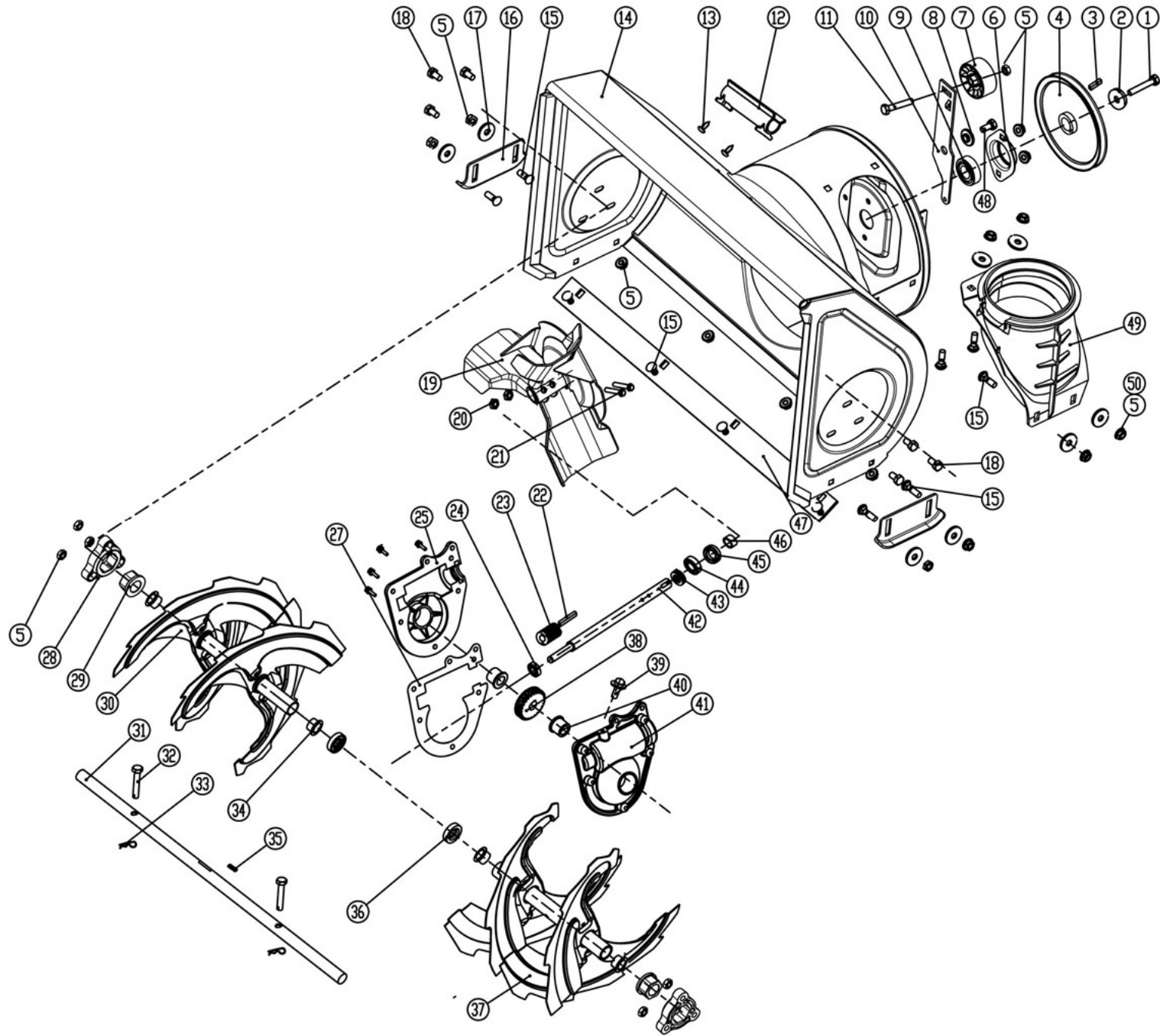
9555 SE



| Position | Part number | Název | Name |
|----------|-------------|-----------------------------------|----------------------------|
| 1 | 955500053 | Šasí | Deck |
| 2 | 955500054 | Vidlice řazení | Shift fork |
| 3 | 955500055 | Pouzdro | Sleeve |
| 4 | AG43-6 | Závlačka 1,5x2,5 | Cotter pin 1,5x2,5 |
| 5 | 955500057 | Čep 8x35 | Pin 8x35 |
| 6 | 955500058 | Hřídel | Shaft |
| 7 | 955500059 | Ozubené kolo | Gear |
| 8 | 955500060 | Pouzdro | Sleeve |
| 9 | 955500061 | Podložka | Washer |
| 10 | PK-20 | Pojistný kroužek 20 | Circlip 20 |
| 11 | KCW-04 | Plastová záslepka | Plastic clip |
| 12 | 955500064 | Spodní kryt šasí | Deck bottom plate |
| 13 | 955500065 | Ložisko 6200 s pojistným kroužkem | Bearing 6200 with circlip |
| 14 | KC21-02-25 | Ozubené kolo | Gear |
| 15 | S-06*16 | Šroub M6x16 | Bolt M6x16 |
| 16 | 955500068 | Třecí kolo kompletní | Friction wheel |
| 17 | 955500069 | Unašeč třecího kola | Friction wheel retainer |
| 18 | KC21-02-13 | Ložisko s domečkem | Shift bearing |
| 19 | PK-25 | Pojistný kroužek 25 | Circlip 25 |
| 20 | 955500072 | Šestihraná hřídel | Hexagonal shaft |
| 21 | M-10 | Matice M10 | Nut M10 |
| 22 | 955500074 | Bowden pojezdu | Driving cable |
| 23 | 955500075 | Osa desky řemenice | |
| 24 | 955500076 | Vratná pružina | Return spring |
| 25 | 955500077 | Deska řemenice | Friction sheave board |
| 26 | M-12 | Matice M12 | Nut M12 |
| 27 | M-06 | Matice M6 | Nut M6 |
| 28 | 955500080 | Šroub M6 | Bolt M6 |
| 29 | 6204-RS | Ložisko 6204-RS | Bearing 6204-RS |
| 31 | 955500083 | Příruba třecí řemenice | Friction sheave flange |
| 32 | 955500084 | Hřídelka třecí řemenice | Friction sheave shaft |
| 33 | 955500085 | Třecí řemenice | Friction sheave |
| 34 | 955500086 | Řemenice motoru (šnek) | Engine sheave (auger) |
| 35 | 955500087 | Šroubek řemenice | Engine sheave screw |
| 36 | 955500088 | Ozubený řemen 700-5M-14 | Synchronous belt 700-5M-14 |
| 37 | 01.06.0160 | Klínek 4,75x4,75x60 | Flat key 4,75x4,75x60 |
| 38 | 955500090 | Řemenice motoru (pojezd) | Engine sheave (driving) |

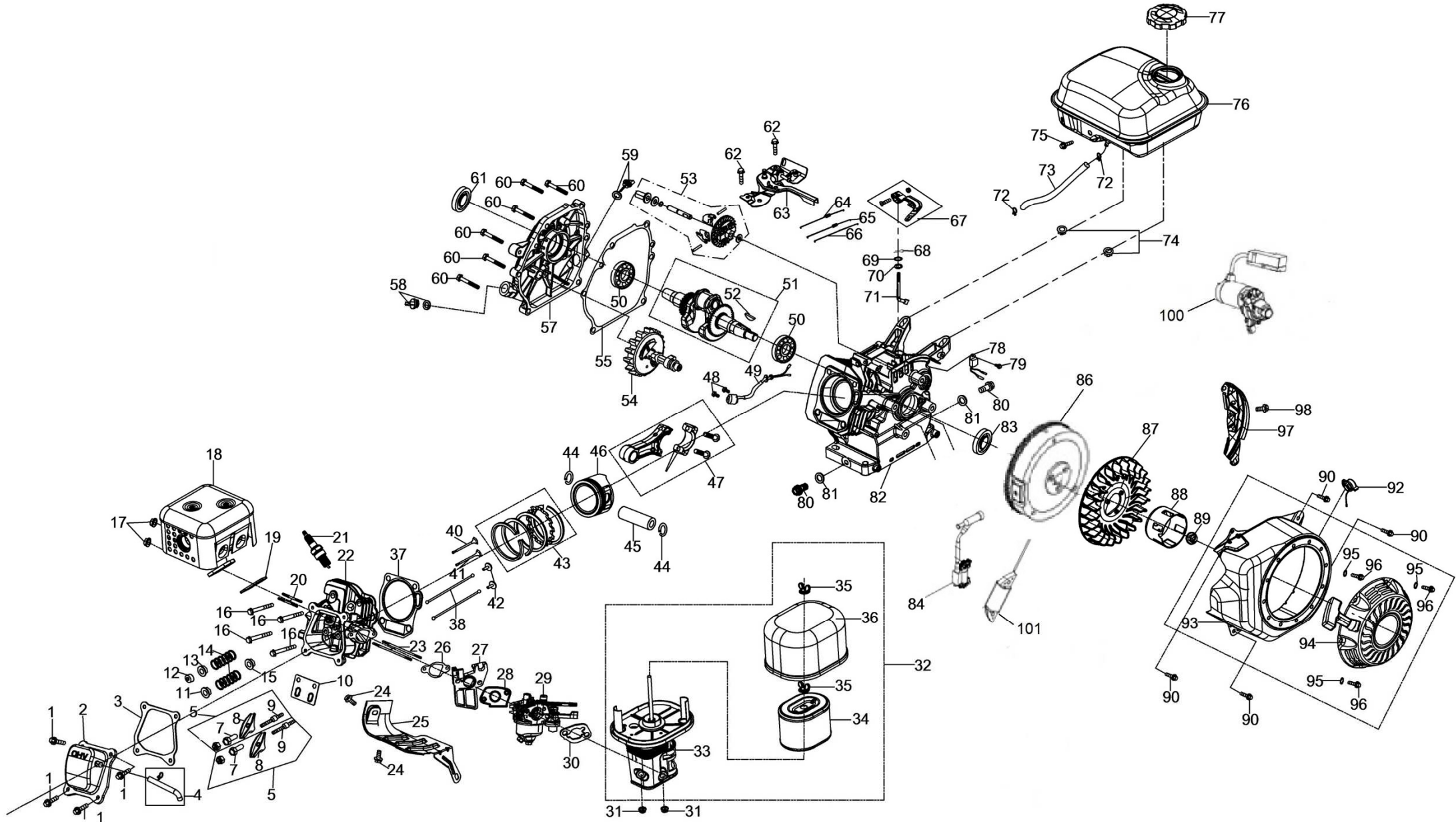
| Position | Part number | Název | Name |
|----------|-------------|------------------|------------------|
| 39 | M-06 | Matice M6 | Nut M6 |
| 40 | 955500092 | Kladka napínaču | Tensioner pulley |
| 41 | 955500093 | Páka napínaču | Tensioner lever |
| 42 | S-08*30 | Šroub M8x30 | Bolt M8x30 |
| 43 | 955500095 | Pružina napínaču | Tensioner spring |
| 44 | S-08*35 | Šroub M8x35 | Bolt M8x35 |
| 45 | M-08 | Matice M8 | Nut M8 |

9555 SE



| Position | Part number | Název | Name |
|----------|---------------|-------------------------------|---------------------|
| 1 | S-10*25 | Šroub M10x25 | Bolt M10x25 |
| 2 | VP-10 | Velká podložka 10 | Big washer 10 |
| 3 | 955500101 | Klínek 6x6x14 | Flat key 6x6x14 |
| 4 | KCM24-01-22 | Řemenice šneku | Auger sheave |
| 5 | SB-94 | Matice M8 | Nut M8 |
| 6 | 955500104 | Domeček ložiska | Bearing housing |
| 7 | 955500092 | Kladka napínáku | Tensioner pulley |
| 8 | 955500106 | Podložka | Washer |
| 9 | 6004-2RS | Ložisko 6004-RS | Bearing 6004-RS |
| 10 | 955500108 | Páka napínáku | Tensioner lever |
| 11 | S-08*30 | Šroub M8x30 | Bolt M8x30 |
| 12 | KC55-01-21 | Držák lopatky | Shovel bracket |
| 13 | ST4,2*9,5 | Šroub ST4,2x9,5 | Screw ST4,2x9,5 |
| 14 | 955500112 | Bunkr šneku | Auger housing |
| 15 | SV-08*16 | Šroub M8x16 | Bolt M8x16 |
| 16 | 955500114 | Kluzák bunkru | Slide shoe |
| 17 | VP-08 | Velká podložka 8 | Big washer 8 |
| 18 | S-08*16 | Šroub M8x16 | Bolt M8x16 |
| 19 | 955500117 | Ventilátor | Fan |
| 20 | M-06 | Matice M6 | Nut M6 |
| 21 | SI-06*35 | Šroub M6x35 | Bolt M6x35 |
| 22 | 565401049 | Klínek 5x5x35 | Flat key 5x5x35 |
| 23 | 955500121 | Šnekové kolo | Worm gear |
| 24 | 6001 | Ložisko 6001 | Bearing 6001 |
| 25 | KC55-01-14 | Skříň šnekového převodu pravá | Worm case right |
| 27 | KC55-01-12 | Těsnění převodovky šneku | Worm gearbox gasket |
| 28 | 955500126 | Domeček | Bearing seat |
| 29 | 955500127 | Pouzdro | Sleeve |
| 30 | 955500128 | Pravý šnek | Right auger |
| 31 | 955500129 | Hřídel šneku | Auger output shaft |
| 32 | KC21-01-03 | Pojistný čep | Safety pin |
| 33 | NJ-02 | Závlačka | Cotter pin |
| 34 | KC55-01-06 | Pouzdro | Sleeve |
| 35 | GB/T1096-1979 | Pero 6x6x18 | Flat key 6x6x18 |
| 36 | GB13871-1993 | Gufero 19x30x7 | Oil seal 19x30x7 |
| 37 | 955500135 | Levý šnek | Left auger |
| 38 | KC55-01-13A | Ozubené gear | Gear |

| Position | Part number | Název | Name |
|----------|--------------|------------------------------|----------------------------|
| 39 | 955500137 | Šroub M10x15 | Bolt M10x15 |
| 40 | KC55-01-09A | Pouzdro | Sleeve |
| 41 | KC55-01-08 | Skříň šnekového převodu levá | Worm case left |
| 42 | 955500140 | Hřídel vstupní | Shaft |
| 43 | SB-104 | Ložisko 51104 | Bearing 51104 |
| 44 | 6004 | Ložisko 6004 | Bearing 6004 |
| 45 | GB13871-1992 | Gufero 20x35x7 | Oil seal 20x35x7 |
| 46 | 955500144 | Pouzdro | Sleeve |
| 47 | KCM22A-01-03 | Spodní lišta bunkru | Auger housing bottom plate |
| 48 | S-08*20 | Šroub M8x20 | Bolt M8x20 |
| 49 | KCM24-01C-07 | Příruba komínu | Chute fixing seat |
| 50 | P-08 | Podložka 8 | Washer 8 |



| Position | Part number | Název | Name |
|----------|-----------------|-----------------------------|----------------------------|
| 1 | MF-06*16 | Šroub M6x16 | Bolt M6x16 |
| 2 | 11221-LC90-0100 | Ventilové víko | Cylinder head cover |
| 3 | 90229-KB01-0400 | Těsnění ventilového víka | Cylinder head cover gasket |
| 4 | 955501004 | Hadička odvodušnění | Venting tube |
| 5 | 15400-KB01-0000 | Vahadlo ventilu kompletní | Valve rocker assembly |
| 7 | 15403-KB01-0000 | Seřizovací matice ventilu | Valve adjusting nut |
| 8 | 15401-KB01-0000 | Vahadlo ventilu | Valve rocker |
| 9 | 15415-KB01-0000 | Svorník vahadla | Valve adjusting screw |
| 10 | 15406-KB01-0000 | Vodící deska ventilu | Valve guide plate |
| 11 | 15711-KB01-0000 | Podložka pružiny sání | Exhaust valve spring seat |
| 12 | 15713-KB01-0000 | Krytka ventilu | Exhaust valve cap |
| 13 | 15712-KB01-0000 | Podložka pružiny výfuku | Intake valve spring seat |
| 14 | 15703-KB01-0000 | Pružina ventilu | Valve spring |
| 15 | 1572B-KB03-0000 | Těsnění sacího ventilu | Intake valve seal |
| 16 | 955501016 | Šroub M8x60 | Bolt M8x60 |
| 17 | SB-94 | Matice M8 | Nut M8 |
| 18 | 18000-KB01-0000 | Výfuk | Muffler |
| 19 | 18007-KB01-0100 | Těsnění výfuku | Muffler gasket |
| 20 | 91138-KB03-0000 | Svorník M8x34 | Stud bolt M8x34 |
| 21 | 746001076 | Svíčka F7RTC | Spark plug F7RTC |
| 22 | 1122B-LB16-0000 | Hlava válce | Cylinder head |
| 23 | 91127-KB01-0000 | Svorník M6x113 | Stud bolt M6x113 |
| 24 | S-06*10 | Šroub M6x10 | Bolt M6x10 |
| 25 | 19113-KB01-0700 | Kryt | Shield |
| 26 | 17107-KB01-0100 | Těsnění příruby karburátoru | Insulator gasket |
| 27 | 17112-KB01-0000 | Příruba karburátoru | Carburetor insulator |
| 28 | 17182-KB01-0100 | Těsnění karburátoru | Carburetor gasket |
| 29 | 17100-LB16-0000 | Karburátor | Carburetor |
| 30 | 17113-KB01-0000 | Těsnění vzduchového filtru | Air filter gasket |
| 31 | M-06 | Matice M6 | Nut M6 |
| 32 | 16100-KB01-2400 | Vzduchový filtr kompletní | Air filter assembly |
| 33 | 16127-KB01-0000 | Příruba vzduchového filtru | Air filter base |
| 34 | 30-404 | Vzduchový filtr | Air filter element |
| 35 | 16153-KB01-0000 | Křídlová matice víka filtru | Butterfly nut |
| 36 | 16105-KB01-0100 | Kryt vzduchového filtru | Air filter cover |
| 37 | 9022B-LB16-0100 | Těsnění hlavy válce | Cylinder head gasket |
| 38 | 15321-KB01-0100 | Zdvihací tyčka ventilu | Valve push rod |

| Position | Part number | Název | Name |
|----------|-------------------|---------------------------------|---------------------------|
| 40 | 15702-KB01-0000 | Výfukový ventil | Exhaust valve |
| 41 | 15701-KB01-0000 | Sací ventil | Intake valve |
| 42 | 15002-LB16-0000 | Zdvihátko | Tappet |
| 43 | 1310A-KB01-0000 | Pístní kroužky sada | Piston ring set |
| 44 | 13105-KB01-0000 | Pojistka pístního čepu | Piston pin clip |
| 45 | 13102-KB01-0000 | Pístní čep | Piston pin |
| 46 | 13101-LB16-0000 | Píst | Piston |
| 47 | 13220-KB01-0000 | Ojnice | Connecting rod |
| 48 | S-06*16 | Šroub M6x16 | Bolt M6x16 |
| 49 | 87400-KB01-0100 | Olejový spínač | Oil sensor |
| 50 | 6205 | Ložisko 6205 | Bearing 6205 |
| 51 | 13230-LB16-0101 | Kliková hřídel | Crankshaft |
| 52 | 91601-KB01-0000 | Woodruffovo pero | Woodruff key |
| 53 | 24620-LC90-0100 | Regulátor otáček | Governor assembly |
| 54 | 15100-LB16-0000 | Vačkový hřídel | Camshaft |
| 55 | 90208-KB01-0200 | Těsnění klikové skříně | Crankcase gasket |
| 57 | 12301-KB01-0000 | Kryt klikové skříně | Crankcase cover |
| 58 | 14311-LC90-0000 | Olejová zátka | Oil plug |
| 59 | 14301-IC91-0000 | Olejová měrka | Oil dipstick |
| 60 | MF-08*32 | Šroub M8x32 | Bolt M8x32 |
| 61 | 081118-100 | Gufero 25x41,25x6 | Oil seal 25x41,25x6 |
| 62 | S-06*12 | Šroub M6x12 | Bolt M6x12 |
| 63 | 24610-KB01-0000 | Deska regulace otáček kompletní | Governor control assembly |
| 64 | 24602-LB16-0100 | Pružina regulace otáček | Governor spring |
| 65 | 24603-KB01-0000 | Pružina táhla | Governor rod spring |
| 66 | 24604-KB01-0000 | Táhlo regulace otáček | Governor rod |
| 67 | 24640-LC90-0000 | Páka regulace otáček | Governor lever |
| 68 | 24606-KB01-0000 | Závlačka | Cotter pin |
| 69 | 25100123501 | Gufero 6x11x4 | Oil seal 6x11x4 |
| 71 | 24605-LC90-0000 | Ovládací táhlo regulátoru | Governor control rod |
| 72 | 17020-KB01-0400 | Svorka hadičky | Fuel hose clip |
| 73 | 857301079 | Palivová hadička | Fuel hose |
| 74 | M-06 | Matice M6 | Nut M6 |
| 75 | S-06*28 | Šroub M6x28 | Bolt M6x28 |
| 76 | 61100-KB01-F5002A | Palivová nádrž | Fuel tank |
| 77 | 61120-KB01-0000 | Palivová zátka | Fuel tank cap |
| 78 | 87420-KB01-0000 | Olejové čidlo | Oil sensor |

| Position | Part number | Název | Name |
|----------|-------------------|--------------------|----------------------------|
| 79 | S-06*12 | Šroub M6x12 | Bolt M6x12 |
| 80 | 91103-KB01-0000 | Vypouštěcí šroub | Oil drain bolt M10x1,25-15 |
| 81 | 903601034 | Podložka 10x1,5x16 | Washer 10x1,5x16 |
| 82 | 955501082 | Kliková skříň | Crankcase |
| 83 | 081118-100 | Gufero 25x41,25x6 | Oil seal 25x41,25x6 |
| 84 | 955501084 | Cívka zapalování | Ignition coil |
| 85 | S-06*25 | Šroub M6x25 | Bolt M6x25 |
| 86 | 955501086 | Setrvačnick | Flywheel |
| 87 | 19102-KB01-0100 | Ventilátor | Fan |
| 88 | 21520-KB01-0700 | Miska startéru | Starter idle pulley |
| 89 | 746001066 | Matice M14x1,5 | Nut M14x1,5 |
| 90 | S-06*14 | Šroub M6x14 | Bolt M6x14 |
| 92 | 72380-KB01-0000 | Vypínač motoru | Engine switch |
| 93 | 955501093 | Kryt ventilátoru | Fan cover |
| 94 | 21510-KB01-06002A | Startér kompletní | Starter assembly |
| 95 | P-06 | Podložka 6 | Washer 6 |
| 96 | S-06*10 | Šroub M6x10 | Bolt M6x10 |
| 97 | 955501097 | Boční kryt | Side cover |
| 98 | S-06*20 | Šroub M6x20 | Bolt M6x20 |
| 100 | 955501100 | Elektrický startér | Electric starter |
| 101 | 955501101 | Cívka dobíjení | Charge coil |

ОФИЦИАЛЬНЫЙ ДИЛЕР В УКРАИНЕ:

storgom.ua

ГРАФИК РАБОТЫ:

Пн. – Пт.: с 8:30 по 18:30

Сб.: с 09:00 по 16:00

Вс.: с 10:00 по 16:00

КОНТАКТЫ:

+38 (044) 360-46-77

+38 (066) 77-395-77

+38 (097) 77-236-77

+38 (093) 360-46-77

Детальное описание товара: <https://storgom.ua/product/snegouborshchikhecht95-5se.html>

Другие товары: <https://storgom.ua/snegouborshchiki.html>