

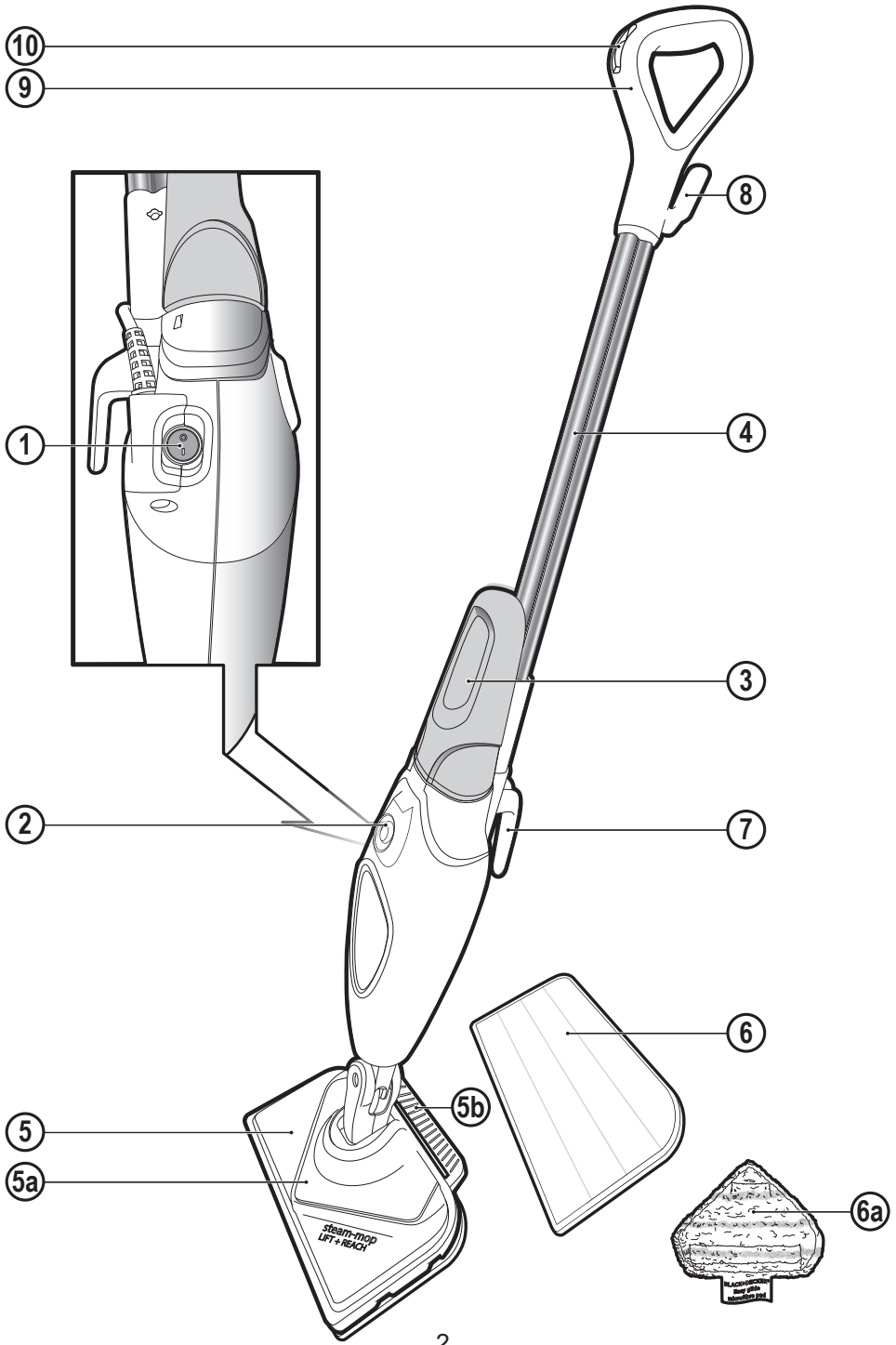
Інструмент не  
призначений для  
професійного  
використання.

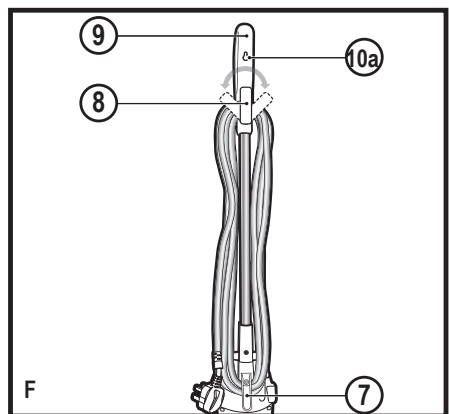
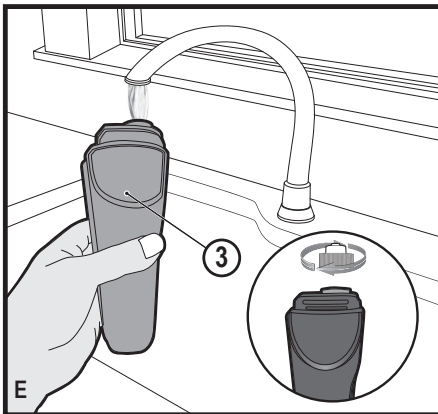
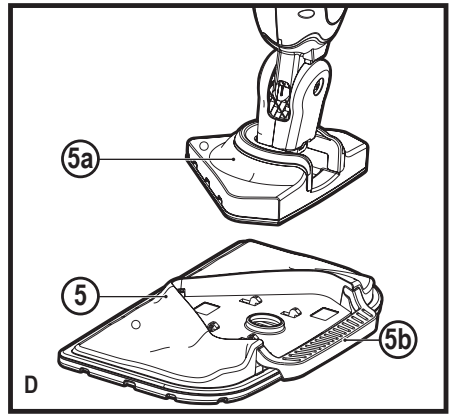
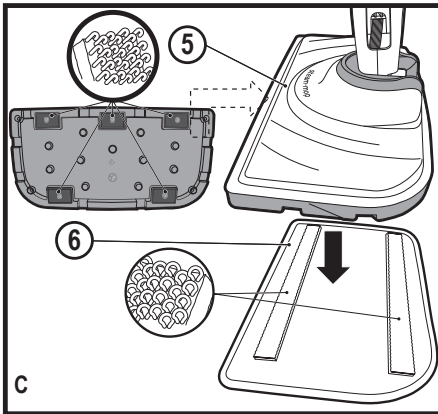
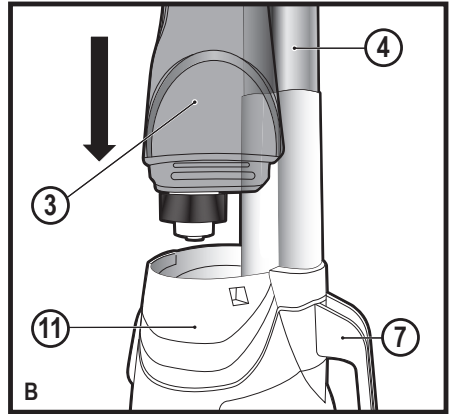
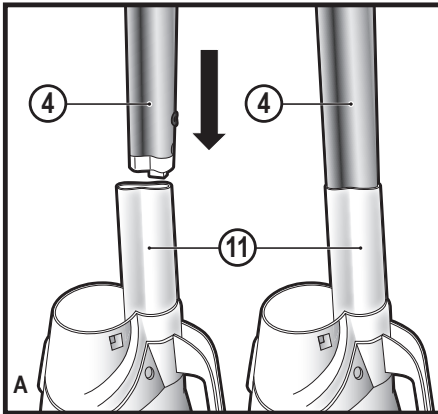
UA

Переклад оригінальних інструкцій

[www.blackanddecker.ua](http://www.blackanddecker.ua)

**FSM1616**  
**BDS1616R**





## Область застосування

Ваші парові швабри FSM1616 і BDS1616R виробництва компанії BLACK+DECKER™ призначена для дезінфекції й очищенню паркету і ламінату, лінолеуму, вінілових покриттів, керамічної плитки, кам'яної та мармурової підлоги. Цей інструмент призначений лише для побутового використання у приміщеннях.

## Інструкції з техніки безпеки



**Увага! Перед використанням пристрою уважно прочитайте посібник «Безпека, технічне обслуговування, використання».** Перед роботою з цим пристроєм уважно прочитайте цей посібник.

## Безпека сторонніх людей

- ◆ Цей пристрій можуть використовувати діти від 8 років та особи зі зменшеними фізичними, сенсорними та розумовими можливостями або з недостатнім досвідом та знаннями, якщо вони отримали керівництво та інструкції щодо використання цього пристрою безпечним чином та зрозуміли можливу небезпеку.
- ◆ Не дозволяйте дітям грати з пристроєм. Не дозволяйте дітям очищувати пристрій та виконувати його технічне обслуговування.
- ◆ Якщо шнур живлення пошкоджений, для уникнення небезпеки його необхідно замінити у виробника, в офіційному сервісному центрі або в іншого кваліфікованого спеціаліста.

- ◆ Перед очищенням або технічним обслуговуванням пристрою необхідно витягнути його вилку з розетки.
- ◆ Рідину або пару не можна спрямовувати на обладнання, що містить електричні компоненти, наприклад всередину духовки.
- ◆ Не можна залишати пристрій без нагляду, коли він підключений до мережі живлення.
- ◆ Не можна використовувати пристрій, якщо він падав, має видимі ознаки пошкодження або протікає.
- ◆ Тримайте пристрій у недоступному для дітей місці, коли він підключений до мережі живлення або охолоджується.

## Маркування на пристрої

На пристрої нанесені наступні позначки та код дати.



**УВАГА** Гаряча пара

## Деталі

1. Вимикач
2. Кнопка подачі пари
3. Знімний бак для води
4. Ручка
5. Парова голівка
- 5а. Дельтоподібна підлогова голівка
6. Чистяча накладка на парову голівку
- 6а. Чистяча накладка на дельтоподібну голівку
7. Нижній гачок для кабелю
8. Верхній поворотний гачок для кабелю
9. Тримач
10. Регулююче колесо подачі змінної пари
- 10а. Кронштейн для підвішування

## Монтаж інструменту



**Увага!** Перед виконанням будь-якої з наступних дій переконайтесь, що пристрій вимкнений та відключений від мережі живлення, а також що він холодний та без води.

### Встановлення ручки (мал. А)

- ♦ Перемістіть нижній кінець ручки (4) до верхнього кінця корпусу парової швабри (11), доки вона не «клацне» на місці. Стрілка на ручці (4) повинна бути вирівняна з верхом корпусу парової швабри (11).

### Заповнення баку для води (мал. В)

- ♦ Опустіть бак для води (3) на корпус парової швабри (11) та переконайтесь, що бак для води добре встановлено.

### Встановлення чистячої накладки (мал. С)

Змінні чистячі накладки можна придбати у дилерів продукції BLACK+DECKER: (кат. № FSMP20-XJ). Дельтоподібні підлогові накладки: (кат. № FSMP30-XJ).

- ♦ Розташуйте чистячу накладку (6) на підлозі так, щоб сторона з «петльовою» липучкою дивилася догори.
- ♦ Злегка притисніть парову швабру до чистячої накладки (6).

**Увага!** Завжди вимикайте парову швабру, якщо вона не використовується, і піднімайте ручку (4) у вертикальне положення.

### Зняття чистячої накладки

**Увага!** При заміні чистячих накладок на паровій швабрі завжди надягайте відповідне взуття. Не вдягайте капці або взуття з відкритими носами.

- ♦ Встановіть ручку (4) у вертикальне положення і вимкніть парову швабру.
- ♦ Зачекайте, доки парова швабра охолоне (приблизно 5 хвилин).
- ♦ Підніміть парову швабру з чистячої накладки, звільняючи її від липучки.

**Увага!** Завжди вимикайте парову швабру, якщо вона не використовується, і піднімайте ручку (4) у вертикальне положення.

### Дельтоподібна голівка (мал. D)

Парова швабра оснащена вбудованою дельтоподібною голівкою, що дозволяє прибрати у вузьких кутах та важкодоступних місцях.

**Увага!** При використанні дельтоподібної голівки на паровій швабрі завжди надягайте відповідне взуття. Не вдягайте капці або взуття з відкритими носами.

- ♦ Встановіть ручку (4) у вертикальне положення і вимкніть парову швабру.
- ♦ Зачекайте, доки пристрій охолоне (приблизно п'ять хвилин).

- ♦ Носом свого взуття злегка натисніть на фіксатор (5b) парової голівки.
- ♦ Підніміть дельтоподібну голівку (5a) з парової голівки (5).
- ♦ Встановіть чистячу накладку (6a) дельтоподібної голівки на нижню частину дельтоподібної голівки.

### Заповнення баку для води (мал. Е)

Бак для води на вашій паровій швабрі знімний, що дозволяє зручно його заповнювати.

**Примітка!** Заповніть бак чистою водою з-під крану.

**Примітка!** В місцях із жорсткою водою рекомендується використовувати деіонізовану воду.

- ♦ Зніміть бак для води (3).
- ♦ Зніміть кришку баку для води, відкручуючи її проти годинникової стрілки.
- ♦ Заповніть бак (3) водою.

**Увага!** Місткість баку для води становить 0,35 літру. Не заливайте занадто багато води у бак.

- ♦ Встановіть назад кришку баку для води, закручуючи її за годинниковою стрілкою.
- ♦ Встановіть бак для води (3) на місце.

**Примітка!** Переконайтесь, що кришка баку для води надійно закрита.

**Примітка!** Не заливайте хімічні очищувачі у бак вашої парової швабри.

### Використання

**Важливо!** Пристрій вбиває 99,9% бактерій та мікробів при використанні відповідно до інструкції цього посібника з встановленою мікрофібровою накладкою та при безперервній роботі протягом 90 секунд.

#### Вмикання та вимкнення

- ♦ Для ввімкнення пристрою натисніть кнопку увімкнення/вимкнення (1). Парова швабра нагрівається приблизно за 15 секунд.
- ♦ Натисніть кнопку подачі пари (2). Це призведе до увімкнення насоса, а пристрій почне виробляти пару.
- ♦ Щоб зупинити подачу пари, вимкніть кнопку подачі пари (2). Це збереже живлення для нагрівача для швидшого запуску.
- ♦ Для вимкнення пристрою натисніть кнопку увімкнення/вимкнення (1).

**Увага!** Ніколи не залишайте парову швабру направленою на одну ділянку будь-якої поверхні на деякий час. Завжди вимикайте парову швабру, якщо вона не використовується, і піднімайте ручку (4) у вертикальне положення.

**Увага!** Завжди зливайте воду з парової швабри після використання.

**Примітка!** Після першого заповнення або після закінчення води до появи пари може пройти до 45 секунд.

### Подача змінної пари

Пристрій оснащено функцією подачі змінної пари, що контролюється регулюючим колесом (10) на ручці (9) пристрою. Дозволяється обрати одне з 3 значень.

Значення подачі змінної пари наступні:



Паркет/ламініат



Плитка/вініл



Камінь/мармур

## Примітки для оптимального використання

### Загальні положення

**Увага!** Ніколи не використовуйте парову швабру без попередньо встановленої чистячої накладки.

- ◆ Зберіть сміття пилососом або віником перед використанням парової швабри.
- ◆ Найпростіший спосіб використання пристрою — нахилити ручку під кутом 45° та очищувати поверхню повільно невеликими ділянками.
- ◆ Не використовуйте хімічні очищувачі з паровою шваброю. Щоб відмити стійкі плями з вінілової підлоги або лінолеуму, можна попередньо обробити їх м'яким засобом очищення та водою перед використанням парового очищувача.

### Очищення парою

- ◆ Розсташуйте чистячу накладку (6) на підлозі так, щоб сторона з «петлевою» липучкою дивилася догори.
- ◆ Злегка притисніть парову швабру до чистячої накладки (6).
- ◆ Підключіть парову швабру до мережі живлення.
- ◆ Натисніть кнопку увімкнення/вимкнення (1). Парова швабра нагрівається приблизно за 15 секунд.
- ◆ Натисніть кнопку подачі пари (2). Через кілька секунд пара почне виходити з парової голівки.

**Примітка!** Після першого заповнення або після закінчення води до появи пари може пройти до 45 секунд.

- ◆ Пара потрапляє на чистячу насадку через кілька секунд. Після цього парова швабра почне легко ковзати по поверхні, яку слід очистити/продезінфікувати.
- ◆ Повільно пересувайте парову швабру по поверхні, ретельно очищаючи парою кожну окрему ділянку.
- ◆ Після завершення використання швабри поверніть ручку (4) у вертикальне положення, переконайтесь, що вона зафіксована, та вимкніть

швабру. Зачекайте, доки парова швабра охолоне (приблизно п'ять хвилин).

**Увага!** Важливо стежити за рівнем води у баці для води (3). Щоб заповнити бак водою і продовжити очищення/дезінфекцію, поверніть ручку у вертикальне положення та вимкніть парову швабру. Відключіть пристрій від електричної розетки, а потім зніміть бак (3) та долийте воду у нього.

**Увага!** Ніколи не залишайте парову швабру направленою на одну ділянку будь-якої поверхні на деякий час. Завжди вимикайте парову швабру, якщо вона не використовується, і піднімайте ручку (4) у вертикальне положення.

### Після використання (мал. F)

- ◆ Вимкніть парову швабру. Вимкніть кнопку подачі пари (2), а потім натисніть кнопку увімкнення/вимкнення (1).
- ◆ Зачекайте, доки парова швабра охолоне.
- ◆ Відключіть парову швабру від електричної розетки мережі живлення.
- ◆ Злийте воду з баку для води.
- ◆ Зніміть чистячу накладку (6) та помийте її, підготувавши до наступного використання.
- ◆ Намотайте електрокабель на гачки для його зберігання (7 і 8).
- ◆ Парова швабра оснащена спеціальним кронштейном для підвішування (10а) на ручці (9), який дозволяє повісити парову швабру на доступний гачок на стіні. Переконайтесь, що настінний гачок може витримати вагу парової швабри.

### Технічні характеристики

		FSM1616 (тип 1)	BDS1616R (тип 1)
Напруга	Змінний струм	230	230
Живлення	Вт	1 600	1 600
Ємність баку для води	мл	350	350
Вага	кг	2,3	2,3

### Усунення несправностей

Якщо вам здається, що пристрій працює невірно, виконайте інструкції, що наводяться нижче. Якщо вам не вдалося вирішити проблему, будь ласка, зверніться до сервісного центру компанії BLACK+DECKER.

Проблема	Дії	Можливе рішення
Парова швабра не вмикається	1.	Перевірте, чи підключений пристрій до настінної розетки мережі живлення.
	2.	Перевірте, чи пристрій увімкнено за допомогою перемикача (1).
	3.	Перевірте запобіжник у вилці.

Проблема	Дії	Можливе рішення
Парова швабра не видає пару.	4	Перевірте, чи бак для води (3) заповнений і встановлений вірно. <b>Примітка.</b> Після першого заповнення або після закінчення води до появи пари може пройти до 45 секунд.
	5.	Перевірте, що кнопка подачі пари знаходиться у положенні «Увімк.».
З парового очищувача виходить занадто багато пари під час використання.	6.	Парова швабра має 3 настройки. Поверніть селекторний перемикач вибору режиму (10), щоб зменшити кількість пари.
З парового очищувача виходить занадто мало пари під час використання.	7.	Парова швабра має 3 настройки. Поверніть селекторний перемикач вибору режиму (10), щоб збільшити кількість пари.
Пара перестала виходити з парової швабри під час використання	8.	Виконайте крок 1, потім 2, а потім 3.
З парового очищувача виходить занадто мало пари під час використання	9.	Виконайте крок 4, потім 2, а потім 3
З парового очищувача виходить занадто мало пари під час використання	10.	Виконайте крок 4
Де можна отримати додаткову інформацію/насадки для парової швабри	11.	Див. розділ цього посібника, присвячений збірці, де наводяться інструкції з встановлення деталей та насадок.

## БЛЕК ЕНД ДЕККЕР

гарантійні умови

Шановний покупцю!

1. Вітаємо Вас з покупкою високоякісного виробу компанії Black & Decker та висловлюємо Вам свою вдячність за Ваш вибір.
- 1.1. Надійна робота цього виробу протягом всього терміну експлуатації є предметом особливої турботи наших сервісних служб. У випадку виникнення будь-яких проблем в процесі експлуатації виробу ми рекомендуємо Вам звертатися лише до авторизованих сервісних організацій, адреси та телефони яких Ви зможете знайти в Гарантійному талоні або дізнатися в магазині. Наші сервісні центри – це не тільки кваліфікований ремонт, але й широкий вибір запчастин та аксесуарів.
- 1.2. При купівлі виробу вимагайте перевірки його комплектності та справності за Вашої присутності, наявності інструкції з експлуатації та заповненого Гарантійного талону українською мовою. За умови відсутності у Вас правильно заповненого Гарантійного талону ми будемо вимушені відхилити Ваші претензії щодо якості цього виробу.
- 1.3. Щоб уникнути всіх непорозумінь наполегливо просимо Вас перед початком роботи з виробом уважно ознайомитись з інструкцією щодо його експлуатації.
- 1.4. Звертаємо Вашу увагу на виключно побутове призначення цього виробу.
2. Правовою основою даних гарантійних умов є діюче Законодавство та, зокрема, Закон "Про захист прав споживачів".
3. Гарантійний термін на даний виріб складає 24 місяці та починається з дня продажу через роздрібну торгову мережу. У випадку усунення недоліків виробу гарантійний термін продовжується на період, протягом якого виріб не використовувався.
4. Термін служби виробу - 5 років (мінімальний, встановлений у відповідності до Закону "Про захист прав споживачів").
5. Наші гарантійні зобов'язання поширюються тільки на несправності, виявлені протягом гарантійного терміну та обумовлені виробничими та конструктивними факторами.

6. Гарантійні зобов'язання не поширюються:
- 6.1. На несправності виробу, що виникли в результаті:
  - 6.1.1. Недотримання користувачем вказівок інструкції з експлуатації виробу.
  - 6.1.2. Механічних пошкоджень, викликаних зовнішнім ударним або іншим впливом.
  - 6.1.3. Використання виробу в професійних цілях та об'ємах, в комерційних цілях.
  - 6.1.4. Застосування виробу не за призначенням.
  - 6.1.5. Стихійного лиха.
  - 6.1.6. Неприятливому атмосферному та інших зовнішніх впливах на виріб, таких як дощ, сніг, підвищена вологість, нагрів, агресивні середовища, невідповідність параметрів електромережі параметрам, вказаним на інструменті.
  - 6.1.7. Використання аксесуарів, витратних матеріалів та запчастин, які не рекомендовані або не схвалені виробником.
  - 6.1.8. Проникнення всередину інструменту сторонніх предметів, комах, матеріалів або речовин, що не є відходами, які супроводжують використання інструменту за призначенням, наприклад, стружки, опилки та ін.
- 6.2. На інструменти, що були відкриті, піддані ремонту або модифікації поза уповноваженим сервісним центром.
- 6.3. На приналежності, запчастини, що вийшли з ладу внаслідок нормального зносу, та витратні матеріали, такі як, приводні ремені, вугільні щітки, ножі, та ін.
- 6.4. На несправності, які виникли в результаті перевантаження інструменту, що призвело до виходу з ладу електродвигуна або інших вузлів та деталей. До безумовних ознак перевантаження виробу належать, зокрема: поява кольорів мінливості, деформація або оплавлення деталей та вузлів виробу, потемніння або обвуглювання ізоляції дротів електродвигуна під впливом високої температури.



Виробник:  
"Stanley Black & Decker Deutschland  
GmbH" Black-&-Decker Str.40, D-65510  
Idstein, Німеччина





## АВТОРИЗОВАНІ СЕРВІСНІ ЦЕНТРИ

Україна, 04073, м. Київ,  
вул. Сирецька, 33 ш  
тел.: (044) 581 11 25

Україна, 49038, м. Дніпропетровськ,  
вул. Вокзальна, 6  
тел.: (056) 770 60 28

Україна, 83004, м. Донецьк,  
вул. Артема, 146  
тел.: (062) 381 87 22

Україна, 49008, м. Дніпропетровськ,  
вул. Криворізька, 6  
тел.: (056) 791 32 33

Україна, 76002, м. Івано-Франківськ,  
вул. Угорницька, 10А,  
тел.: (0342) 71 75 81

Україна, 50000, м. Кривий Ріг,  
пр. Миру, 16  
тел.: (056) 404 03 45

Україна, 79020, м. Львів,  
вул. Замарстинівська, 76  
тел.: (0322) 24 72 13  
24 72 51

Україна, 79035, м. Львів,  
вул. Пасічна, 135  
тел.: (032) 245 61 77

Україна, 43024, м. Луцьк,  
пр. Соборності, 11А  
тел.: (0332) 29 97 90

Україна, 65045, м. Одеса,  
вул. Строганова, 29А  
тел.: (0482) 37 61 76

Україна, 61050, м. Харків,  
вул. Юлія Чигирин, 13,  
тел.: (057) 731 97 22  
731 97 24

Україна, 73034, м. Херсон,  
вул. Паровозна, 7  
тел.: (0552) 39 06 90

Сервісна мережа постійно розширюється .

Інформацію про обслуговування в інших містах Ви можете знайти відвідавши сайт  
[www.2helpu.com](http://www.2helpu.com)

---

„Исправный и полностью укомплектованный товар получил(а), с гарантийными условиями ознакомлен(а)  
Справний та повністю укомплектований товар отримав(ла), з гарантійними зобов'язаннями ознайомлений(а)  
Спраўны і поўнасьцю укамплектаваны тавар атрымаў(ла), з гарантійнымі умовамі азнаёмлены(а)  
Тұзу және толық жинақталған тауар қабылдадым, кепілдік шарттарымен таныстым/  
Түзатилган ва тулик комплектли махсулотни олдим, гарантия шартлари билан танишиб чикдим“



№ 4 Заказ №/Тапсырыс №/Буюртма №	№ 3 Заказ №/Тапсырыс №/Буюртма №	№ 2 Заказ №/Тапсырыс №/Буюртма №	№ 1 Заказ №/Тапсырыс №/Буюртма №
Дата прыемки/Кабылдау күні/Кабул килинган күни	Дата прыемки/Кабылдау күні/Кабул килинган күни	Дата прыемки/Кабылдау күні/Кабул килинган күни	Дата прыемки/Кабылдау күні/Кабул килинган күни
Дата выдачы/Беру күні/Кайтарыб берилган күни	Дата выдачы/Беру күні/Кайтарыб берилган күни	Дата выдачы/Беру күні/Кайтарыб берилган күни	Дата выдачы/Беру күні/Кайтарыб берилган күни
Пачатка і подпіс сэрвіснага цэнтра/ Сервіс орталыгынын мөрі мен колтанбасы/ Сервіс марказининг мухр ва имзоси	Пачатка і подпіс сэрвіснага цэнтра/ Сервіс орталыгынын мөрі мен колтанбасы/ Сервіс марказининг мухр ва имзоси	Пачатка і подпіс сэрвіснага цэнтра/ Сервіс орталыгынын мөрі мен колтанбасы/ Сервіс марказининг мухр ва имзоси	Пачатка і подпіс сэрвіснага цэнтра/ Сервіс орталыгынын мөрі мен колтанбасы/ Сервіс марказининг мухр ва имзоси
№ 4	№ 3	№ 2	№ 1
Заказ №/Тапсырыс №/Буюртма №	Заказ №/Тапсырыс №/Буюртма №	Заказ №/Тапсырыс №/Буюртма №	Заказ №/Тапсырыс №/Буюртма №
Дата прыемки/Кабылдау күні/Кабул килинган күни	Дата прыемки/Кабылдау күні/Кабул килинган күни	Дата прыемки/Кабылдау күні/Кабул килинган күни	Дата прыемки/Кабылдау күні/Кабул килинган күни



**GB** WARRANTY CARD

**BY** ГАРАНТІЙНЫ ТАЛОН

**RUS** ГАРАНТИЙНЫЙ ТАЛОН

**KZ** КЕПІЛДІК ТАЛОН

**UA** ГАРАНТІЙНИЙ ТАЛОН

**UZ** ГАРАНТИЯ ЧИПТАСИ



**GB** months

**BY** месяцаў

**RUS** месяца

**24**

**KZ** ай

**UA** місяці

**UZ** ой

<b>GB</b> Serial №	Date of sale	Setting stamp, Signature
<b>RUS</b> Серийный номер	Дата продажи	Печать и подпись торговой организации
<b>UA</b> Серійний номер	Дата продажу	Печатка та підпис торговельної організації
<b>BY</b> Серыйны нумар	Дата продажы	Пячатка і подпіс гандлёвай установы
<b>KZ</b> Сериялык номір	Сату күні	Сауда Ұйымынын мәрі мен қолтанбасы
<b>UZ</b> Серия сони	Сотилган куни	Савдо корхонанинг муҳр ва имзоси









## **ОФИЦИАЛЬНЫЙ ДИЛЕР В УКРАИНЕ:**

[storgom.ua](https://storgom.ua)

### **ГРАФИК РАБОТЫ:**

Пн. – Пт.: с 8:30 по 18:30

Сб.: с 09:00 по 16:00

Вс.: с 10:00 по 16:00

### **КОНТАКТЫ:**

+38 (044) 360-46-77

+38 (066) 77-395-77

+38 (097) 77-236-77

+38 (093) 360-46-77

Детальное описание товара:

<https://storgom.ua/product/shchetkaparovayablackdeckerfsm16-6.html>

Другие товары: <https://storgom.ua/bytovye-pylesosy.html>