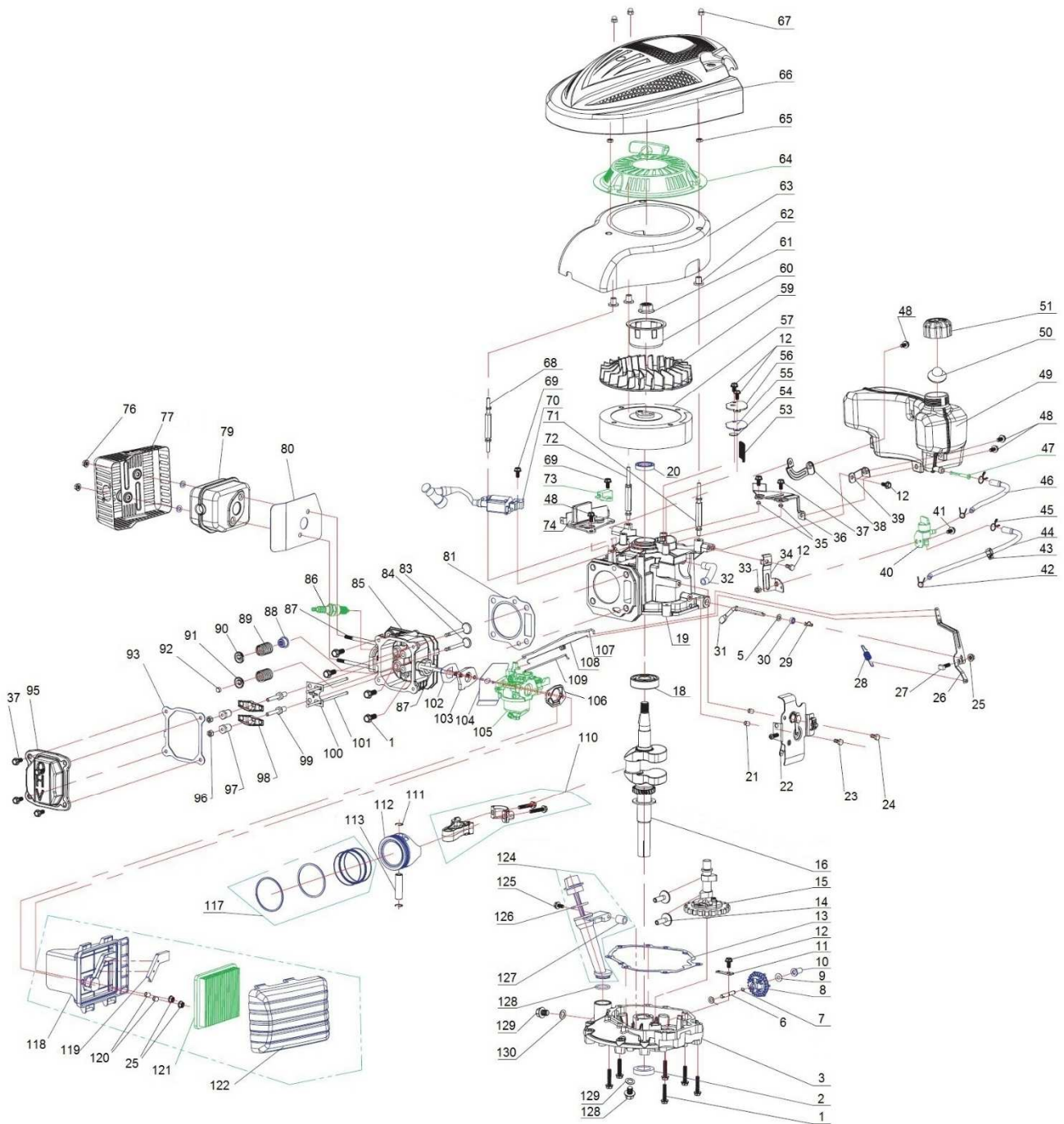


| Position | Part number | Název | Name |
|----------|-------------|------------------------------|--|
| 1 | 26800602301 | Šroub nože (r.v. 2014) | Blade tighten bolt (Model year 2014) |
| | 26800606201 | Šroub nože (r.v. od 2015) | Blade tighten bolt (Model year > 2015 inc) |
| 2 | 26300107302 | Podložka šroubu nože | Dish washer |
| 3 | 26900205001 | Přítlačná podložka | Blade support pressing board |
| 4 | 25271600102 | Podložka nože spodní | Blade lower pressing plate |
| 5 | 26300248902 | Nůž | Blade |
| 6 | 25271700102 | Podložka nože horní | Blade upper pressing plate |
| 7 | 26900208602 | Unašeč nože | Blade support |
| 8 | 26809000201 | Pero | Flat key |
| 9 | 25231800101 | Pouzdro unašeče | Blade support bush |
| 10 | 26800300502 | Šroubek řemenice | Screw |
| 11 | 26300403401 | Řemenice motoru | Engine sheave |
| 12 | 25100203302 | Klínový řemen Z750Li | V belt Z750Li |
| 16 | 25255900102 | Kryt řemene pojezdu | Belt protecting cover |
| 18 | 23600301601 | Madlo předního panelu | Front panel handle |
| 19 | 25285700101 | Přední panel šasí | Deck front panel |
| 20 | 23600113301 | Poklice předního kola | Front wheel cover |
| 21 | 26800502801 | Pojistná matice | Nut |
| 22 | 26800401601 | Ložisko kola | Bearing |
| 23 | 25400204901 | Přední kolo | Front wheel |
| 24 | 26800706202 | Tvarová podložka | Wave washer |
| 25 | 25351500101 | Lůžko přední osy spodní | Axle lower support |
| 27 | 25351400101 | Lůžko přední osy horní | Axle upper support |
| 29 | 26300137502 | Přední osa kol | Front wheel axle |
| 30 | 26801129001 | Pružina přední osy | Spring of front wheel axle |
| 31 | 23600113401 | Poklice zadního kola | Rear wheel cover |
| 32 | 25400205001 | Zadní kolo | Rear wheel |
| 33 | 25229500101 | Ozubený věnec zadního kola | Wheel gear ring |
| 34 | 25208700105 | Vnitřní kryt zadního kola | Rear wheel inner cover |
| 35 | 26300137802 | Táhlo zdvihu | Connecting rod |
| 38 | 23100102501 | Hřeben zdvihu (r.v. 2014) | Height adjustment board (Model year 2014) |
| | 23100102401 | Hřeben zdvihu (r.v. 2015) | Height adjustment board (Model year 2015) |
| | 25306200102 | Hřeben zdvihu (r.v. 2016) | Height adjustment board (Model year 2016) |
| 40 | 26300124401 | Pojistka zadní osy | Wheel axle fixed ring |
| 42 | 26900300103 | Pastorek pojezdu levý | Left output gear |
| 44 | 26800402302 | Ložisko pojezdu | Bearing |
| 45 | 26900203103 | Domeček ložiska | Bearing sheath |
| 46 | 26809000102 | Čep pojezdu | Pin |
| 47 | 23050203202 | Převodovka pojezdu kompletní | Gear box assembly |
| 48 | 26900300203 | Pastorek pojezdu pravý | Right output gear |
| 50 | 26300257701 | Držák převodovky pojezdu | Position fixing plate |
| 51 | 26300218303 | Držák klapky | Side-discharge fixing board |
| 52 | 26200101901 | Osa klapky | Side-discharge fixing shaft |
| 55 | 26801113003 | Pružina klapky | Side cover board spring |
| 56 | 25286600101 | Klapka bočního výhozu | Side-discharge cover board |
| 57 | 25239900104 | Usměrňovač bočního výhozu | Side-discharge cover |
| 61 | 25232600101 | Mulčovací záslepka kompletní | Mulching kit assembly |
| 63 | 26300137201 | Zadní osa kol | Rear wheel axle |
| 64 | 26800900301 | Třmenový kroužek | E clip |
| 65 | 26300107601 | Podložka | Washer |
| 66 | 26300139602 | Páka zdvihu | Height adjustment lever |
| 68 | 25400105401 | Madlo páky zdvihu | Height adjustment handle |
| 70 | 23600118701 | Držák spodního madla pravý | Right bracket of lower handle |
| 71 | 26801111301 | Pružina víka koše pravá | Right knob spring |

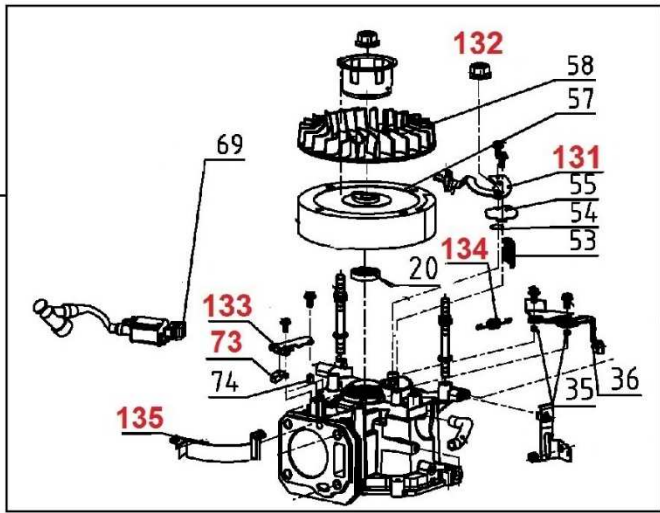
| Position | Part number | Název | Name |
|----------|-------------|---------------------------------|------------------------------|
| 72 | 26300136601 | Osa víka koše | Long rod |
| 73 | 26801111401 | Pružina víka koše levá | Left knob spring |
| 75 | 23600118601 | Držák spodního madla levý | Left bracket of lower handle |
| 77 | 25100108501 | Tvarová podložka plastová | Curled washer |
| 78 | 25236500102 | Křídlová matice madla | Lower handle knob |
| 80 | 26800600401 | Šroub madla | Flat head bolt |
| 81 | 25261100101 | Svorka bowdenu | Cable clamp |
| 89 | 25205500103 | Vnitřní kroužek nastavení madla | Inner adjusting gear ring |
| 90 | 26300138504 | Madlo spodní | Lower handle knob |
| 92 | 25236400101 | Páka rychloupínání madla | Locking handle |
| 93 | 26809004801 | Čep páky rychloupínání | Column pin |
| 95 | 26300130101 | Šroub madla | Locking handle bolt |
| 96 | 25205400103 | Vnější kroužek nastavení madla | outer adjusting gear ring |
| 99 | 26300168401 | Držák madla startéru | Starter rope hook |
| 100 | 29100133301 | Bowden brzdy motoru | Flameout cable |
| 104 | 29100126301 | Bowden pojezdu | Driving cable |
| 105 | 25233600102 | Držák bowdenu | Cord fixing board |
| 107 | 26809009001 | Čep | Pin |
| 108 | 26801123701 | Pružina | Spring |
| 109 | 25315000101 | Víko panelu | Panel cover |
| 110 | 25322800101 | Kryt panelu spodní | Cover plate |
| 112 | 26300139501 | Držák bowdenu sytiče | Throttle cross plate |
| 113 | 25239100101 | Tvarová podložka panelu | Wave washer |
| 114 | 25314900201 | Panel | Handle panel |
| 115 | 25315100101 | Držák na pití | Drink holder |
| 116 | 25239200101 | Madlo páky | Adjustment handle |
| 119 | 26300139301 | Ovládací páka sytiče | Choke pulling pole |
| 120 | 25238700101 | Kulisa páky | Lever seat |
| 122 | 29100112501 | Bowden sytiče | Choke cable |
| 124 | 25239300102 | Kryt držáku páky vnější | Outside positioned support |
| 125 | 25239300202 | Kryt držáku páky vnitřní | Inside positioned support |
| 126 | 25287600101 | Držák páky | Pulling pole holder |
| 127 | 25239300302 | Vnitřní doraz | Cover board of pulling pole |
| 128 | 23600191001 | Madlo horní | Upper handle |
| 129 | 23600153101 | Páka brzdy motoru | Flameout pulling pole |
| 130 | 26300139003 | Páka pojezdu | Driving pulling pole |
| 131 | 25600101903 | Potah madla | Handle sheath |
| 132 | 25275500501 | Madlo koše | Handle of grass catcher |
| 133 | 25275300101 | Kryt koše horní | Grass catcher cover |
| 134 | 23000450701 | Víko koše | Rear board |
| 135 | 25275600901 | Ukazatel plnosti koše | Grass level indicator |
| 137 | 26300312901 | Rám koše | Grass catcher bracket |
| 138 | 25100137854 | Potah koše | Grass catcher |
| 200 | 553000200 | Pojistka bočního výhozu | Side discharge lock |



Model od 2018

Rozdíly v brzdě motoru

Different Engine brake



| Position | Part number | Název | Name |
|----------|-------------|----------------------------------|------------------------------|
| 1 | MF-06*30 | Šroub M6x30 | Bolt M6x30 |
| 2 | 553SX1029 | Gufero 25x40x7 | Oil seal 25x40x7 |
| 3 | 26400104201 | Víko klikové skříně | Crankcase cover |
| 6 | 26900104402 | Hřídel regulátoru otáček | Governor gear shaft |
| 7 | 26800900701 | Pojistný kroužek | Retainer ring |
| 8 | 23057000401 | Kolo regulátoru otáček kompletní | Governor gear assembly |
| 9 | 26800703201 | Podložka 6x15x0,5 | Flat washer 6x15x0,5 |
| 10 | 25100121601 | Palec regulátoru | Governor slide bushing |
| 11 | 26300205101 | Přítlačná podložka | Pressing plate |
| 12 | MF-05*20 | Šroub M5x20 | Screw M5x20 |
| 13 | 25600100801 | Těsnění klikové skříně | Crankcase gasket |
| 14 | 26300213301 | Zdvíhátko | Tappet |
| 15 | 23055000701 | Vačková hřídel | Camshaft |
| 16 | 23053001901 | Kliková hřídel | Crankshaft |
| 18 | 6205 | Ložisko 6205 | Bearing 6205 |
| 19 | 26400104301 | Kliková skříň | Crankcase |
| 20 | 553SX1059 | Gufero 22x38x7 | Oil seal 22x38x7 |
| 21 | 26900103201 | Distanční pouzdro | Spacer bushing |
| 22 | 23057001502 | Deska regulace otáček | Governor board |
| 23 | MF-06*30 | Šroub M6x30 | Bolt M6x30 |
| 24 | MF-06*33 | Šroub M6x33 | Bolt M6x33 |
| 25 | 26800501901 | Matice M6 | Nut M6 |
| 26 | 26300214601 | Táhlo regulace otáček | Governor lever |
| 27 | 26800301101 | Šroub M5x20 | Screw M5x20 |
| 28 | 26801106801 | Vratná pružina plynu | Governor lever return spring |
| 29 | 26900103401 | Závlačka | Cotter pin |
| 30 | 25100123501 | Gufero 6x11x4 | Oil seal 6x11x4 |
| 31 | 26300122201 | Ovládací táhlo regulátoru | Governor control rod |
| 32 | 25100130702 | Hadička odvětrání | Breathing tube |
| 33 | 26800500501 | Pojistná matice | Lock nut |
| 34 | 26300211901 | Držák palivového kohoutu | Fuel faucet bracket |
| 35 | 26800703001 | Podložka | Washer |
| 36 | 26300212002 | Držák palivové nádrže | Fuel tank bracket |
| 37 | 26800608001 | Šroub M6x16 | Screw M6x16 |
| 38 | 26300212101 | Pravý držák palivové nádrže | Right bracket of fuel tank |
| 39 | 26300212201 | Levý držák palivové nádrže | Left bracket of fuel tank |
| 40 | 23054000902 | Palivový kohout | Fuel faucet |
| 41 | S-06*12 | Šroub M6x12 | Screw M6x12 |
| 42 | 26900108001 | Svorka hadičky | Fuel tube clip |
| 43 | 26300206401 | Záchyt palivové hadičky | Fuel tube holder |
| 44 | 25100130101 | Palivová hadička | Fuel tube |
| 45 | 26900107901 | Svorka hadičky | Fuel tube clip |
| 46 | 25100130401 | Palivová hadička | Fuel tube |
| 47 | 25100131401 | Palivový filtr | Fuel filter |
| 48 | S-06*20 | Šroub M6x20 | Screw M6x20 |
| 49 | 25800100302 | Palivová nádrž | Fuel tank |
| 50 | 25100124501 | Těsnění palivové zátky | Fuel tank cap gasket |
| 51 | 25100128106 | Zátka palivové nádrže | Fuel tank cap |
| 53 | 26900102001 | Síťka odvodu plynu | Breathing net |
| 54 | 25100129701 | Membrána odvodu plynu | Breathing valve plate |
| 55 | 25100129801 | Těsnění odvodu plynu | Breathing gasket |
| 56 | 23052001201 | Kryt odvodu plynu | Breathing cover |
| 57 | 23061000401 | Setrvačnický | Flywheel |
| 59 | 25100128601 | Ventilátor | Fan |

| Position | Part number | Název | Name |
|----------|-------------|-----------------------------------|---------------------------|
| 60 | 26900106801 | Miska startéru | Starter idle pulley |
| 61 | 746001066 | Matice M14x1,5 | Nut M14x1,5 |
| 62 | 26300211601 | Pouzdro krytu ventilátoru | Fan cover bushing |
| 63 | 25100128302 | Kryt ventilátoru | Fan cover |
| 64 | 23052002801 | Startér kompletní | Starter assembly |
| 66 | 23100101301 | Kryt motoru | Engine top cover |
| 67 | 26800501603 | Krytá matice M6 | Cap nut M6 |
| 68 | 26800617901 | Svorník | Stud bolt |
| 69 | S-06*20 | Šroub M6x20 | Screw M6x20 |
| 70 | 23062000801 | Cívka zapalování | Ignition coil |
| 71 | 26800618001 | Svorník | Stud bolt |
| 72 | 26800617701 | Svorník | Stud bolt |
| 73 | 23058000202 | Vypínač motoru | Engine stop switch |
| 74 | 23058001401 | Brzda motoru | Engine brake |
| 76 | 26800502401 | Matice M6 | Nut M6 |
| 77 | 23060000501 | Kryt výfuku | Muffler cover |
| 79 | 23060000401 | Výfuk | Muffler |
| 80 | 25600100101 | Těsnění výfuku | Muffler gasket |
| 81 | 25600100701 | Těsnění hlavy válce | Cylinder head gasket |
| 83 | 26300213101 | Sací ventil | Intake valve |
| 84 | 26300213201 | Výfukový ventil | Exhaust valve |
| 85 | 26400102201 | Hlava válce | Cylinder head |
| 86 | A969P | Svíčka zapalování | Spark plug |
| 87 | 26800605601 | Svorník M6x92 | Stud bolt M6x92 |
| 88 | 26300207401 | Těsnění ventilu | Valve gasket |
| 89 | 26801109801 | Pružina ventilu | Valve spring |
| 90 | 26900102401 | Podložka sacího ventilu | Intake valve seat |
| 91 | 26900102501 | Podložka výfukového ventilu | Exhaust valve seat |
| 92 | 26400100801 | Krytka ventilu | Valve rotator |
| 93 | 25100123701 | Těsnění ventilového víka | Cylinder head cove gasket |
| 95 | 26300207001 | Ventilové víko | Cylinder head cover |
| 96 | 26800502601 | Pojistná matice | Nut |
| 97 | 26800502501 | Matice vahadla | Valve adjustment nut |
| 98 | 26300214201 | Vahadlo ventilu | Valve rocker |
| 99 | 26800605401 | Seřizovací šroub ventilu | Valve screw |
| 100 | 26300213501 | Vodící deska | Push rod guide board |
| 101 | 26300213401 | Zdvihací tyčka ventilu | Valve push rod |
| 102 | 25100131101 | Těsnění příruby karburátoru | Insulator gasket |
| 103 | 25100121201 | Příruba karburátoru | Carburetor insulator |
| 104 | 25100130901 | Těsnění karburátoru | Carburetor gasket |
| 105 | 23056003001 | Karburátor | Carburetor |
| 106 | 25600100301 | Těsnění vzduchového filtru | Air filter gasket |
| 107 | 26900108801 | Táhlo plynu | Throttle rod |
| 108 | 26801106601 | Pružina táhla regulace otáček | Throttle rod spring |
| 109 | 26900108201 | Táhlo regulace otáček | Governor rod |
| 110 | 23054000701 | Ojnice | Connecting rod |
| 111 | 26900106301 | Pojistka pístního čepu | Piston pin circlip |
| 112 | 26400102501 | Píst | Piston |
| 113 | 26900106201 | Pístní čep | Piston pin |
| 117 | 23054000501 | Pístní kroužky sada | Piston ring set |
| 118 | 25100128401 | Příruba vzduchového filtru | Air filter base |
| 119 | 25100129001 | Vnitřní krytka vzduchového filtru | Air filter inner cover |
| 120 | 26300211501 | Pouzdro příruby filtru | Filter base bushing |
| 121 | 25100131601 | Vzduchový filtr | Air filter |

| Position | Part number | Název | Name |
|----------|-------------|--------------------------|--------------------|
| 122 | 25100128502 | Kryt vzduchového filtru | Air filter cover |
| 124 | 23051000501 | Nalévací hrdlo kompletní | Oil gauge assembly |
| 125 | MF-06*50 | Šroub M6x50 | Screw M6x50 |
| 126 | 25100134501 | O kroužek 25x2,9 | O ring 25x2,9 |
| 127 | 25100202201 | Distanční pouzdro | Spacer |
| 128 | 25100123202 | O kroužek 20x2,4 | O ring 20x2,4 |
| 129 | 26300205601 | Vypouštěcí šroub | Oil drain bolt |
| 130 | 26300225901 | Podložka | Washer |
| 131 | 20392000020 | Kryt odvodu vzduchu | Breathing cover |
| 132 | 26800502801 | Matice M8 | Nut M8 |
| 133 | 20332000090 | Páka brzdy motoru | Brake lever |
| 134 | 26801120701 | Vratná pružina | Return spring |
| 135 | 26300308601 | Boční kryt | Side cover plate |

ОФИЦИАЛЬНЫЙ ДИЛЕР В УКРАИНЕ:

storgom.ua

ГРАФИК РАБОТЫ:

Пн. – Пт.: с 8:30 по 18:30

Сб.: с 09:00 по 16:00

Вс.: с 10:00 по 16:00

КОНТАКТЫ:

+38 (044) 360-46-77

+38 (066) 77-395-77

+38 (097) 77-236-77

+38 (093) 360-46-77

Детальное описание товара:

<https://storgom.ua/product/gazonokosilkabenzinovayahecht5-3sw5-in1.html>

Другие товары: <https://storgom.ua/benzinovye-gazonokosilki.html>