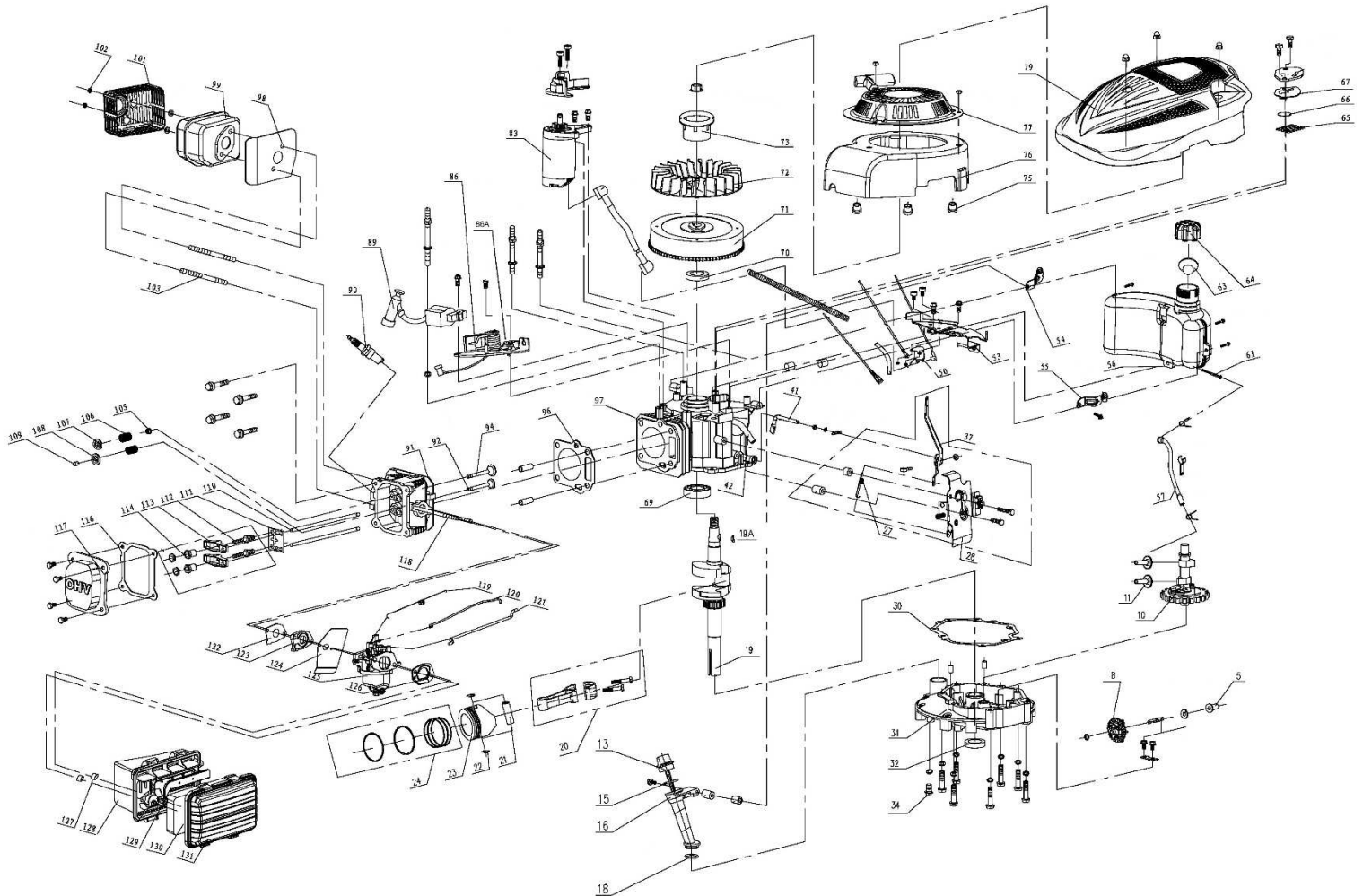


Position	Part number	Název	Name
1	26800602301	Šroub nože (r.v. 2014)	Blade tighten bolt (Model year 2014)
	26800606201	Šroub nože (r.v. od 2015)	Blade tighten bolt (Model year > 2015 inc)
2	26300107302	Podložka šroubu nože	Dishing washer
3	26900205001	Přítlačná podložka	Blade support pressing board
4	25271600102	Podložka nože spodní	Blade lower pressing plate
5	26300248802	Nůž	Blade
6	25271700102	Podložka nože horní	Blade upper pressing plate
7	26900208602	Unašeč nože	Blade holder
8	26809000201	Klínek unašeče	Flat key
9	26300401901	Řemenice motoru	Engine sheave
10	25100206301	Klínový řemen V10x732	V-belt V10x732
14	25255800102	Kryt řemene pojezdu	Belt protecting cover
16	23600303301	Madlo předního panelu	Front panel handle
17	25285100101	Přední panel šasi	Deck front panel
18	23600113301	Poklice předního kola	Wheel cover
19	26800502801	Matice	Nut
20	26800401601	Ložisko kola	Bearing
21	25400204901	Přední kolo	Front wheel
22	26800706202	Tvarová podložka	Wave washer
23	25237600101	Lůžko přední osy spodní	Lower support of wheel axle
25	25237600201	Lůžko přední osy horní	Upper support of wheel axle
27	26300137401	Přední osa kol	Front wheel axle
28	26801129001	Pružina přední osy	Spring of front wheel axle
29	23600113401	Poklice zadního kola	Rear wheel cover
30	25400205001	Zadní kolo	Rear wheel
31	25229500101	Ozubený věnec kola	Rear wheel gear ring
32	25208700105	Vnitřní kryt zadního kola	Rear wheel inner cover
33	26300137701	Táhlo zdvihu	Height adjustment rod
36	23100106901	Hřeben zdvihu	Height adjustment board
38	26300124401	Pojistka zadní osy	Rear axle fixed ring
39	26800900201	Třmenový kroužek	E-clip
40	26900300103	Levý pastorek pojezdu	Left output gear
41	26800705102	Podložka	Washer
42	26800402302	Ložisko	Bearing
43	26900203103	Domeček ložiska	Bearing sheath
44	26809000102	Čep	Column pin
45	23050203601	Převodovka pojezdu	Gear box
46	26900300203	Pravý pastorek pojezdu	Right output gear
47	26300229701	Držák převodovky pojezdu	Position fixing plate
50	26300218303	Držák klapky	Side-discharge fixing board
51	26200101901	Osa klapky	Side-discharge fixing shaft
54	26801113003	Pružina klapky	Side cover board spring
55	25286500101	Klapka bočního výhozu	Side-discharge cover board
56	25306600101	Usměrňovač bočního výhozu	Side-discharge protecting cover
60	25232600101	Mulčovací záslepka kompletní	Mulching kit assembly
62	26300137201	Zadní osa kol	Rear wheel shaft
65	26300316701	Páka zdvihu	Height adjustment lever
67	25400105401	Madlo zdvihu	Lever handle
69	23600118701	Držák spodního madla pravý	Right bracket of lower handle
70	26801111301	Pružina víka koše pravá	Right spring of rear board
71	26300136601	Osa víka koše	Rear cover axle
72	26801111401	Pružina víka koše levá	Left spring of rear board
73	23600118601	Držák spodního madla levý	Left bracket of lower handle
75	25100108501	Tvarová podložka plastová	Curled washer

Position	Part number	Název	Name
76	25236500101	Křídlová matice	Knob nut
78	26800600401	Šroub madla	Flat head bolt
87	25205500103	Aretace madla vnitřní	Inner adjusting gear
88	26300138504	Spodní madlo	Lower handle
90	25236400101	Páka rychloupínání madla	Locking handle
91	26809004801	Čep páky rychloupínání	Column pin
93	26300130101	Šroub madla	Locking handle bolt
94	25205400103	Aretace madla vnější	Outer adjusting gear
97	26300168401	Držák madla staréru	Starter rope hook
101	25233600102	Držák bowdenu	Cable fixing board
102	25258500101	Držák bowdenu	Cable fixing board
103	29100133301	Bowden brzdy motoru	Flameout cable
104	29100125001	Bowden pojezdu	Driving cable
106	26809009001	Čep	Pin
107	26801123701	Pružina	Spring
108	25322800101	Kryt panelu spodní	Cover plate
109	25315000101	Víko panelu	Panel cover
110	29100127501	Bowden variátoru	Variable speed cable
111	26300271701	Spodní kulisa páky	Lever bracket
112	26900205401	Blok držáku	Variable speed gear block
114	26300240101	Páka ovládání variátoru	Speed adjustment lever
115	25239000101	Kulisa páky	Lever seat
118	26300139501	Záchyt bowdenu	Cable fixing plate
119	25239100101	Tvarová podložka panelu	Wave washer
120	25314900402	Panel	Handle panel
121	25315100101	Držák na pití	Drink holder
122	005484	Baterie	Battery
123	23050205202	Spínací skříňka (do r.v. 2015) - Klíček	Switchbox (Model year < 2015 inc) - Key
	23000535301	Spínací skříňka (od r.v. 2016)	Switchbox (Model year 2016)
124	22900201401	Zásuvka	DC socket
125	22900105301	Kabel	Inner wire
128	25239200101	Madlo páky	Speed adjustment handle
130	26300139301	Páka sytiče	Choke lever
131	25238700101	Kulisa páky sytiče	Choke gear board
132	29100122701	Bowden sytiče	Choke cable
134	25239300102	Kryt držáku páky vnější	Outside positioned support
135	25239300202	Kryt držáku páky vnitřní	Inside positioned support
136	25287600101	Držák páky	Pulling pole holder
137	25239300302	Vnitřní doraz	Inner cover
138	23600191001	Horní madlo	Upper handle
139	23600153101	Páka brzdy motoru	Flameout pulling pole
140	26300139003	Páka pojezdu	Driving pulling pole
141	25600101903	Návlek madla	Handle sheath
142	25275500501	Madlo koše	Handle of grass catcher
143	25275300101	Kryt koše horní	Grass catcher cover
144	23000450701	Víko koše	Rear board
145	25275600901	Ukazatel plnosti koše	Grass level indicator
147	26300312901	Rám koše	Grass catcher bracket
148	25100137854	Potah koše	Grass catcher
151	000584	Nabíječka	Charger
200	548000200	Pojistka bočního výhozu	Side discharge lock



Position	Part number	Název	Name
5	25100121601	Palec regulátoru	Governor slide sheath
8	23057001301	Kolo regulátoru otáček	Governor gear
10	23055000401	Vačková hřídel	Camshaft
11	26900102301	Zdvihátko	Tappet
13	25236000101	Olejevá měrka	Oil dipstick
15	25100134501	O kroužek 25x2,9	O ring 25x2,9
16	25236100101	Tube měrky oleje	Oil dipstick seat
18	25100123202	O kroužek 20x2,4	O ring 20x2,4
19	23053000601	Kliková hřídel	Crankshaft
19A	Q08.04-13	Woodruffovo pero 4x6x16	Woodruff key 4x6x16
20	23054000301	Ojnice	Connecting rod
21	26900102201	Pístní čep	Piston pin
22	26900102101	Pojistka pístního čepu	Piston pin circlip
23	26400100601	Píst	Piston
24	23054000801	Pístní kroužky sada	Piston ring set
27	26801102601	Vratná pružina regulace	Return spring
28	23057001602	Deska regulace otáček	Governor board
30	25600100401	Těsnění klikové skříně	Crankcase gasket

Position	Part number	Název	Name
31	26400104002	Víko motoru	Crankcase cover
32	25100123602	Gufero 25x38x7	Oil seal 25x38x7
34	26300205601	Vypouštěcí šroub	Oil drain bolt
37	23057000901	Páka regulace otáček	Governor lever
41	26900103001	Ovládací táhlo regulátoru	Governor control rod
42	25100135002	Hadička odvodušnění	Breathing tube
50	28700100201	Spínací cívka startéru	Relay
53	26300215502	Držák palivové nádrže	Fuel tank bracket
54	26300215301	Levý držák nádrže	Fuel tank left bracket
55	26300215401	Pravý držák nádrže	Fuel tank right bracket
56	25800100403	Palivová nádrž	Fuel tank
57	25100134803	Palivová hadička	Fuel pipe
61	25100131401	Palivový filtr	Fuel filter
63	25100124501	Těsnění zátky palivové nádrže	Fuel cap gasket
64	25100122702	Zátka palivové nádrže	Fuel tank cap
65	26900102001	Filtr odvodušnění	Filter net
66	25100112601	Membrána odvodušnění	Breathing valve
67	25100123901	Těsnění odvodušnění	Breathing gasket
69	6205	Ložisko 6205	Bearing 6205
70	25100123402	Gufero 22x35x7	Oil seal 22x35x7
71	23061001701	Setrvačnik	Flywheel
72	25100121901	Ventilátor	Fan
73	26900103701	Miska startéru	Starter idle pulley
76	25311000101	Kryt ventilátoru	Fan cover
77	23052002801	Startér kompletní	Starter assembly
79	23600304301	Vrchní kryt motoru	Engine top cover
82	25310400101	Kryt el. Startéru	Electric starter cover
83	27400400101	Elektrický startér	Electric starter
86	23058002601	Brzda motoru	Engine brake
86A	27600106401	Spínač brzdy motoru	Brake switch
89	23062000201	Cívka zapalování	Ignition coil
90	A969P	Svíčka zapalování	Spark plug
91	26400100401	Hlava válce	Cylinder head
92	26300206101	Výfukový ventil	Exhaust valve
94	26300206001	Sací ventil	Intake valve
96	25600100201	Těsnění hlavy válce	Cylinder head gasket
97	26400114901	Kliková skříň	Crankcase
98	25600100101	Těsnění výfuku	Exhaust gasket
99	23060002701	Výfuk	Exhaust
101	26300273901	Kryt výfuku	Exhaust cover
102	26800502401	Matice	Nut
103	26800616602	Svorník	Stud bolt
105	26300207401	Těsnění ventilu	Valve gasket
106	26801103101	Pružina ventilu	Valve spring
107	26900102401	Podložka sacího ventilu	Intake valve seat
108	26900102501	Podložka výfukového ventilu	Exhaust valve seat
109	26400100801	Koncovka zdvihací tyčky ventilu	Valve rotator
110	23055000501	Zdvihací tyčka ventilu	Valve push rod
111	26300206301	Vodící deska	Push rod guide board
112	26800605401	Seřizovací šroub ventilu	Valve adjustment screw
113	26300225701	Vahadlo	Valve rocker
114	26800502501	Matice vahadla	Valve adjustment nut
116	25100123701	Těsnění ventilového víka	Cylinder head cover gasket
117	26300207001	Ventilové víko	Cylinder head cover

Position	Part number	Název	Name
119	26801102901	Pružina regulace otáček	Spring
120	26900102801	Táhlo plynu	Throttle rod
121	26900108701	Táhlo regulace otáček	Governor rod
122	25100122901	Těsnění příruby karburátoru	Intake flange gasket
123	25100121201	Příruba karburátoru	Carburetor intake flange
124	25100124201	Těsnění karburátoru	Carburetor gasket
125	23056000901	Karburátor	Carburetor
126	25600100301	Těsnění vzduchového filtru	Air filter gasket
127	26809003101	Pouzdro vzduch. filtru	Bushing
128	25228700101	Příruba vzduch. filtru	Air filter base
129	25228800101	Vnitřní krytka filtru	Air filter inner cover
130	25100134901	Vzduchový filtr	Air filter element
131	25228600101	Víko vzduchového filtru	Air filter cover

ОФИЦИАЛЬНЫЙ ДИЛЕР В УКРАИНЕ:

storgom.ua

ГРАФИК РАБОТЫ:

Пн. – Пт.: с 8:30 по 18:30

Сб.: с 09:00 по 16:00

Вс.: с 10:00 по 16:00

КОНТАКТЫ:

+38 (044) 360-46-77

+38 (066) 77-395-77

+38 (097) 77-236-77

+38 (093) 360-46-77

Детальное описание товара:

<https://storgom.ua/product/gazonokosilkabenzinovayahecht54-4sxe5in1.html>

Другие товары: <https://storgom.ua/benzinovye-gazonokosilki.html>