

ИНСТРУКЦИЯ ПО ЭКСПЛУАТАЦИИ СВЕРЛИЛЬНЫЙ СТАНОК JDP-10L

BMX Тул Груп АГ (WMH Tool Group AG)
Банштрассе 24, CH-8603 Шверценбах

Сверлильный станок JDP-10L



1. ОБЩИЕ УКАЗАНИЯ

Станок предназначен для сверления отверстий в металлических изделиях и подобных материалах, а также твердых полимерных материалах и древесине.

Обработка других материалов недопустима, или может производиться только после консультации с представителями компании.

Наряду с указаниями по технике безопасности, содержащимися в инструкции по эксплуатации, и особыми предписаниями Вашей страны необходимо принимать во внимание общепринятые технические правила работы на сверлильных станках.

Каждое отклонение от этих правил при использовании рассматривается как неправильное применение и продавец не несет ответственность за повреждения, произошедшие в результате этого.

В станке нельзя производить никаких технических изменений. Ответственность несет только пользователь.

Использовать станок только в технически исправном состоянии. Станок разрешается эксплуатировать лицам, которые ознакомлены с его работой, техническим обслуживанием и предупреждены о возможных опасностях.

Соединительный кабель (или удлинитель) от автомата защиты и от источника электропитания до станка должен быть не менее $3 \times 1,5 \text{ мм}^2$ (желательно медный, трёхжильный, с сечением каждой жилы не менее $1,5 \text{ мм}^2$).

Данный станок является машиной для индивидуального применения, т. е. по своим конструктивным особенностям и техническим характеристикам станок не предназначен для использования на производстве.

Если Вы при распаковке обнаружили повреждения вследствие транспортировки, немедленно сообщите об этом Вашему продавцу.

Не запускайте станок в работу!

2. ТЕХНИЧЕСКИЕ ХАРАКТЕРИСТИКИ JDP-10L

Напряжение питания. 230 В ~1/N/PE 50 Гц
Потребляемая мощность450 Вт
Рабочий ток2,5 А
Соединительный провод (H07RN-F)
..... 3x1,5мм²
Предохранитель 10 А

Расстояние от стойки до центра сверла
..... 126 мм
Ход шпинделя 60 мм
Посадка шпинделя.....MT2/B 16
Патрон с зубчатым венцом..... 16 мм
Размеры стола 200 x 195 мм
Диапазон поворота стола +/- 45°
Макс. расстояние от шпинделя до стола
..... 400 мм
Расстояние от шпинделя до стойки
..... 520 мм

Частота вращения
..... 12 скоростей (220-2450 об/мин)
Габаритные размеры (ДхШхВ)
.....530x300x820 (мм)
Масса 38 кг

3. КОМПЛЕКТ ПОСТАВКИ

1. Сверлильная голова в сборе
2. Стол для заготовки
3. Стойка
4. Цоколь стойки
5. 16 мм патрон с ключом
6. Рукоятка подачи сверлильного патрона – 3 шт.
7. Тиски 75x мм
8. Инструмент для обслуживания
9. Принадлежности для монтажа
10. Инструкция по эксплуатации
11. Список запчастей

***Примечание:** Спецификация данной инструкции является общей информацией. Данные технические характеристики были актуальны на момент издания руководства по эксплуатации. Компания WMH Tool Group оставляет за собой право на изменение конструкции и комплектации оборудования без уведомления потребителя.

Настройка, регулировка, наладка и техническое обслуживание оборудования осуществляются покупателем.

4. ОБЩИЕ УКАЗАНИЯ ПО ТЕХНИКЕ БЕЗОПАСНОСТИ

Техника безопасности включает в себя также соблюдение инструкции по эксплуатации и техническому обслуживанию, предоставленные изготовителем.

Всегда храните инструкцию, предохраняя ее от грязи и влажности, передавайте дальнейшим пользователям.

Ежедневно перед включением станка проверяйте функционирование необходимых защитных устройств.

Установленные дефекты станка или защитных устройств необходимо незамедлительно устранить с помощью уполномоченных для этого специалистов.

Не включайте в таких случаях станок, выключите его из эл. сети.

Следите за тем, чтобы станок был надежно закреплен на ровной поверхности.

Обеспечьте хорошее освещение.

Применяйте необходимые согласно предписаниям средства личной защиты.

Надевайте плотно прилегающую одежду, снимайте украшения, кольца и наручные часы.

Если у Вас длинные волосы, надевайте защитную сетку для волос или головной убор.

Для работы не надевайте перчаток.

Устанавливайте станок таким образом, чтобы оставалось достаточно места для обслуживания станка и для расположения заготовок.

Не допускайте к станку посторонних, особенно детей.

Перед началом работы проверьте надежность закрепления сверлильной головки и сверлильного стола.

Перед началом работы снимите с машины ключ патрона и другие инструменты.

Перед работой удалите из заготовки гвозди и других посторонние предметы.

Не применяйте проволочные щетки, фрезы, круглопильные инструменты и шлифовальные диски.

Никогда не используйте станок, если возникли проблемы с выключателем.

Никогда не работайте с открытым защитным устройством патрона или открытым защитным устройством ремня.

Во время работы станка не производите никаких перестановок сверлильной головки и сверлильного стола.

Держите руки на достаточном расстоянии от движущихся частей станка, принимайте во внимание, что Ваши руки или заготовка могут соскользнуть.

Никогда не держите заготовку в руках, без опоры о стол, кроме полировальных работ.

Сверлите заготовку только в том случае, если она надежно располагается на рабочем столе.

Надежно закрепляйте заготовку от захвата движущимися частями. Применяйте зажимные устройства, струбцины, тиски и т.д., чтобы зафиксировать заготовку. Никогда не удерживайте заготовку просто руками.

По возможности используйте стойку в качестве опоры заготовки от проворачивания. Если центр тяжести заготовки находится за пределами стола, закрепите ту ее часть, которая находится на столе, или зафиксируйте ее с помощью роликовой подставки.

Если заготовка слишком коротка, или если стол находится под наклоном, закрепляйте заготовку на столе. Используйте для этого пазы стола или установленные сверху тиски.

Тиски всегда плотно прикручивайте к столу.

Работайте только хорошо заточенными принадлежностями.

Никогда не хватайтесь за движущиеся части станка.

Стружку и части заготовок удаляйте только при выключенном станке.

Держите рабочее место свободным от посторонних предметов.

Не оставляйте без присмотра включенный станок. Всегда выключайте его, прежде чем покинете рабочее место.

Не используйте станок вблизи горючих жидкостей или газов. Следите за соблюдением мер по противопожарной безопасности, например наличие огнетушителя на рабочем месте.

Не используйте станок во влажных помещениях, не оставляйте его под дождем.

Работы по электрике станка должны выполняться только электрики.

Следите за тем, чтобы электропроводка не препятствовала рабочему процессу и, через нее нельзя было споткнуться.

Удлинительный кабель всегда отматывайте от барабана полностью.

Немедленно заменяйте поврежденный сетевой кабель.

Все работы по установке, монтажу, чистке должны производиться только после выключения станка из эл.сети.

4.1. Внимание опасности

Даже при правильном использовании станка возникают приведенные ниже опасности.

Опасность ранения вращающимся сверлом.

Опасность ранения отлетевшими частями заготовок.

Опасность от шума и пыли. Обязательно надевайте средства личной защиты (защита глаз, ушей и дыхательных путей).

Опасность удара током, при несоответствующей прокладке кабеля.

4.2. Звуковая эмиссия

Шумовой порог (по EN 11202):

холостой ход – 69,6 дБ(А).

Указанные величины являются порогом эмиссии, но не являются порогом для безопасной работы.

Они должны дать возможность пользователю самому оценить опасности и риски.

5. ОПИСАНИЕ СТАНКА

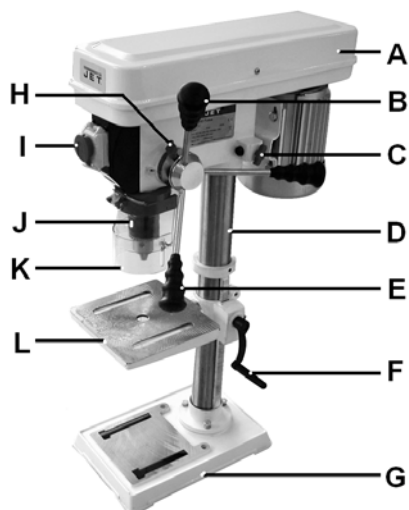


Рис. 1

- A защитная крышка ремня
- B рукоятка подачи сверлильного патрона
- C крепление площадки мотора
- D стойка
- E..... рукоятка подачи сверлильного патрона
- F..... зажимная ручка высоты стола
- G цоколь станка
- H упор ограничения глубины сверления
- I выключатель двигателя
- J сверлильный патрон
- K защита сверлильного патрона
- L..... стол для заготовки

6. ТРАНСПОРТИРОВКА И ПУСК В ЭКСПЛУАТАЦИЮ

6.1. Транспортировка и установка

Станок разработан для эксплуатации в закрытых помещениях и должен прочно размещаться на твердой и ровной поверхности. Если необходимо, станок можно прикрутить.

Для удобства упаковки станок собран не полностью.

6.2. Монтаж

Общие указания

Перед проведением монтажно-наладочных работ отключите станок от эл. сети!

Удалите защитную смазку от ржавчины с помощью мягких растворителей.

Установите станок на плоскую поверхность.

Монтаж стойки

Установите стойку (D, Рис. 1) на цоколь станка (G).

3 шестигранных винта хорошо затяните.

Монтаж стола для заготовки

Монтируйте стол для заготовки (L) к стойке и плотно закрепите его.

Монтаж сверлильной головы

Установите сверлильную головку на стойку.

Разместите сверлильную головку параллельно к цоколю станка.

Плотно затяните боковые резьбовые штифты.

Монтаж рукояток подачи сверлильного патрона

Установите 3 рукоятки подачи (E) во втулки.

Монтаж защиты сверлильного патрона

Установите защиту патрона (K, Рис. 2) на сверлильную пиноль (M), прежде чем монтировать патрон.

Плотно затяните зажимной винт (L).

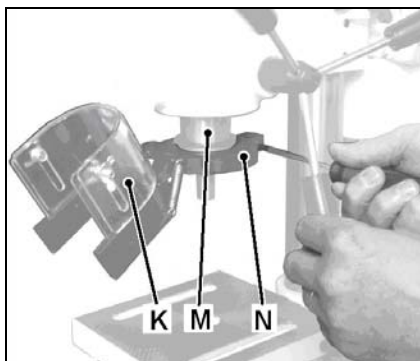


Рис. 2

Монтаж патрона

Закрепите сверлильный стол под головкой шпинделя на расстоянии 120 мм.

Положите кусок ненужного дерева на стол для заготовки.

С помощью тряпки очистите конус шпинделя и конус патрона.

Важно

Эти поверхности должны быть очищены от жира и масла, иначе патрон может снова упасть.

Наденьте патрон (J, Рис. 1) на конус шпинделя.

Откройте сверльный патрон на максимальный размер сверла.

Опустите патрон до заготовки вниз. Правильно проведенная подача сверла надежно закрепляет патрон на шпинделе.

6.3. Подключение к сети

Сетевое подключение и применяемые удлинители должны соответствовать нормам.

Напряжение сети и частота должны совпадать с данными на типовой табличке станка.

Предохранитель сети должен составлять 10 А.

Подключение и ремонт должны проводить только специалисты-электрики.

6.4. Ввод в эксплуатацию

Станок включается нажатием зелёной клавиши на главном выключателе, а выключается нажатием красной клавиши на галвном выключателе.

Установите высоту стола и упор ограничения глубины таким образом, чтобы Вы не сверлили в стол для заготовки.

Ненужный кусок дерева в качестве опоры защищает как сверло, так и стол для заготовки.

Закрепляйте заготовку от захвата сверлом. Прикрепляйте заготовку к столу или устанавливайте струбцину.

Струбцину всегда прикручивайте к столу.

Держите руки на достаточном расстоянии от движущихся частей станка, принимайте во внимание, что Ваши руки или заготовка могут соскользнуть.

Выбирайте силу подачи таким образом, чтобы сверло двигалось быстро.

Слишком медленное вращение шпинделя ведет к преждевременному износу сверла и прожогам заготовки, слишком быстрое вращение может привести к заклиниванию мотора или излому сверла.

Стружку и части заготовок удаляйте только при выключенном станке.

Внимание

Всегда соблюдайте правила по технике безопасности и указания инструкции.

Не применяйте проволочные щетки, фрезы, круглопильные инструменты и шлифовальные диски на этом станке.

Никогда не работайте с открытым защитным устройством патрона или открытым защитным устройством ремня.

Никогда не обрабатывайте магний - высокая опасность возгорания!

Рекомендованная частота вращения для сверла из быстрорежущей стали 10 мм

Древесина:	2000 об/мин
Пластмасса:	1500 об/мин
Алюминий:	1500 об/мин
Медь:	1500 об/мин
Чугун:	1000 об/мин
Сталь (С15):	800 об/мин
Сталь (С45):	600 об/мин
Нержавеющая сталь:	300 об/мин

Общее правило

Чем меньше диаметр сверла, тем выше число оборотов.

Металл сверлится при низких оборотах, при необходимости используется масло для сверления.

7. РАБОТА СТАНКА

7.1. Изменение числа оборотов

Отсоедините сетевой штекер из розетки!

Открутите предохранительный винт и откройте крышку защитного кожуха ремня.

Табличка расположения ремня на шкивах и числа оборотов находится на внутренней стороне крышки защитного кожуха ремня. Ориентируйтесь по ней каждый раз при изменении числа оборотов.

Проведите изменение числа оборотов

Открутите крепление площадки мотора (С, Рис. 1).

Ослабьте ремень.

Переставьте ремень ремня в соответствии с необходимым числом оборотов.

Натяните ремень и зафиксируйте крепление мотора.

Необходимое натяжение ремня достигнуто, если при нажатии большим пальцем середина ремня прогибается примерно на 15 мм.

Закройте защитную крышку кожуха ремня и закрепите с помощью винта.

Никогда не работайте с открытым защитным прозрачным кожухом патрона или открытым защитным кожухом ремня.

7.2. Замена сверлильного патрона

Отсоедините сетевой штекер из розетки!

Снимите пиноль.

Вращайте шпиндель до тех пор пока радиальные пазы шпинделя и пиноли не будут располагаться на одной линии.

Вставьте клин (О, Рис. 3) в паз и легко постучите по нему, пока патрон не упадет.

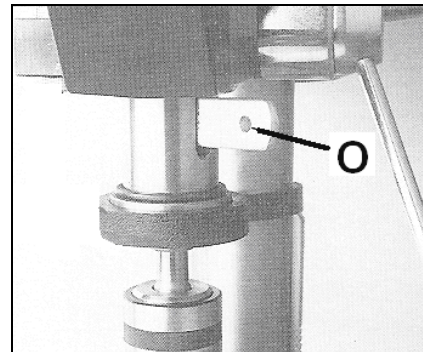


Рис. 3

7.3. Установка упора ограничения глубины сверления

Для сверления большого количества отверстий одинаковой глубины применяйте упор ограничения глубины.

Опустите шпиндель с установленным сверлом на желаемую глубину сверления.

Поверните установочное кольцо до упора и закрепите крепёжный винт (Н, Рис. 1).

Сверло будет останавливаться на этой высоте.

7.4. Установка стола для заготовки

Никогда не проводите установку на включенном станке.

Ослабьте шестигранный винт (Р, Рис. 3), чтобы повернуть стол.

Внимание

Лишь слегка ослабьте шестигранный винт, иначе вся поверхность стола может упасть вниз.

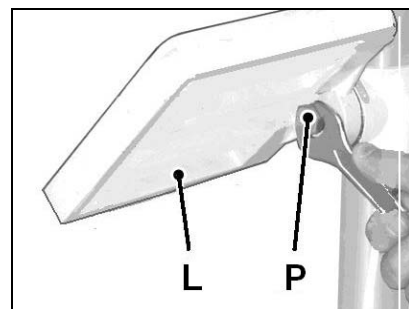


Рис. 3

Снова затяните шестигранный винт.

7.5. Установка защиты сверлильного патрона

Никогда не проводите установку на включенном станке.

После ослабления винта (Q, Рис. 4) прозрачную защиту (R) патрона можно опустить вниз.

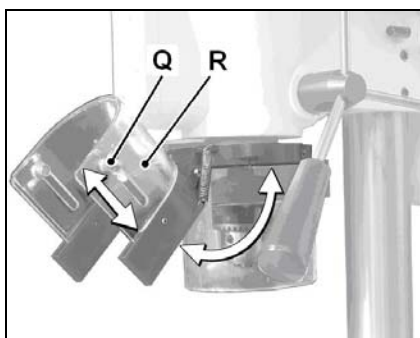


Рис. 4

Никогда не работайте с открытым защитным прозрачным кожухом патрона или открытым защитным кожухом ремня.

Защиту патрона можно поднять вверх для замены сверла.

8. ТЕХНИЧЕСКОЕ ОБСЛУЖИВАНИЕ

Общие указания

Перед проведением работ по техническому обслуживанию, чистке и ремонту отключите станок от эл. сети!

Подключение и ремонт электрооборудования должны проводиться только специалистами-электриками.

Затем снова установите все защитные устройства.

Учитывайте, что строгальные ножи, обрешиненные валы привода движения заготовки, плоские, поликлиновые, клиновые и другие ремни, а также цепи, используемые в конструкции станка, относятся к деталям быстроизнашивающимся (расходные материалы) и требуют периодической замены. Гарантия на такие детали не распространяется. Защитные кожуха, отдельные детали из пластика и алюминия, используемые в конструкции станка, выполняют предохранительные функции. Замена по гарантии такие детали не подлежат.

Поврежденные защитные устройства немедленно заменяйте.

Смазка

Регулярно смазывайте небольшим количеством смазки:

- направляющие стола и стойки
- приводной вал шпинделя
- зубчатое сцепление шпинделя и пиноли

Чистка

Регулярно чистите станок.

9. УСТРАНЕНИЕ НЕИСПРАВНОСТЕЙ

мотор не включается

- *нет тока – проверьте предохранитель сети;
- *мотор, выключатель или кабель дефектны – обратиться в сервис;

патрон выпадает

- *грязь или жир на конусе патрона – поверхности прилегания шпинделя и патрона должны быть свободны от жира;

станок вибрирует

- *неправильное натяжение ремня – проконтролируйте натяжение ремня;
- *шкив ремня мотора ослаблен – плотно затяните резьбовой штифт;
- *затруднено движение пиноли шпинделя – смажьте пиноль шпинделя;
- *шкив шпиндельного ремня ослаблен – плотно затяните гайку шпинделя;
- *сверло затупилось – заточите сверло;

сверло накаливается

- *неправильно выбрано число оборотов – снизить число оборотов;
- *сверло засорилось стружкой – чаще проворачивайте сверло в обратную сторону;
- *подача сверла слишком мала – увеличьте подачу;

сверлильное отверстие некруглое

- *сверло отшлифовано асимметрично – правильно заточите сверло;
- *сверлильное отверстие смещено – используйте центрирующее сверло;
- *сверло погнуто – используйте новое сверло;
- *сверло неправильно закреплено – правильно закрепите сверло;

10. ПОСТАВЛЯЕМЫЕ ПРИНАДЛЕЖНОСТИ

см. JET-прайс-лист.

ОФИЦИАЛЬНЫЙ ДИЛЕР В УКРАИНЕ:

storgom.ua

ГРАФИК РАБОТЫ:

Пн. – Пт.: с 8:30 по 18:30

Сб.: с 09:00 по 16:00

Вс.: с 10:00 по 16:00

КОНТАКТЫ:

+38 (044) 360-46-77

+38 (066) 77-395-77

+38 (097) 77-236-77

+38 (093) 360-46-77

Детальное описание товара: <https://storgom.ua/product/nastolnyysverlilnyystanokjetjdp-10l.html>

Другие товары: <https://storgom.ua/sverlilnye-stanki.html>