

# JET

**JDBS-5-M**

**Тарельчато-ленточный  
шлифовальный станок**

**GB**  
**Operating Instructions**

**D**  
**Gebrauchsanleitung**

**F**  
**Mode d'emploi**

**RUS** ✓  
**Инструкция по  
эксплуатации**

**Артикул: 10000470M**



JPW Tools AG, Tämperlistrasse 5, CH-8117 Fällanden,  
Switzerland

Phone +41 44 806 47 48

Fax +41 44 806 47 58

[www.jettools.com](http://www.jettools.com)

**2**  
**года** гарантия

# **CE-Conformity Declaration CE-Konformitätserklärung Déclaration de Conformité CE**

**Product / Produkt / Produit:**

Belt & Disc Sander  
Band- und Tellerschleifer  
Tour à métaux  
Ponceuse à bande et à disque

**JDBS-5-M**

**Brand / Marke / Marque:**

**JET**

**Manufacturer / Hersteller / Fabricant:**

JPW (Tool) AG, Tämperlistrasse 5, CH-8117 Fällanden  
Schweiz / Suisse / Switzerland

We hereby declare that this product complies with the regulations  
Wir erklären hiermit, dass dieses Produkt der folgenden Richtlinie entspricht  
Par la présente, nous déclarons que ce produit correspond aux directives suivantes

**2006/42/EC**

Machinery Directive  
Maschinenrichtlinie  
Directive Machines

**2014/30/EU**

electromagnetic compatibility  
elektromagnetische Verträglichkeit  
compatibilité électromagnétique

designed in consideration of the standards  
und entsprechend folgender zusätzlicher Normen entwickelt wurde  
et été développé dans le respect des normes complémentaires suivantes

**EN ISO 12100:2010**

**EN 61029-1:2009+A11:2011**

**EN 61000-6-2:2005**

**EN 61000-6-4:2007+A1:2011**

Responsible for the Documentation / Dokumentations-Verantwortung / Responsabilité de Documentation:

Hansjörg Meier

Head Product-Mgmt. / Leiter Produkt-Mgmt. / Resp. Gestion des Produits  
JPW (Tool) AG



2017-10-28 Jan Dätwyler, General Manager  
JPW (Tool) AG, Tämperlistrasse 5, CH-8117 Fällanden  
Schweiz / Suisse / Switzerland

## Уважаемый покупатель,

Большое спасибо за доверие, которое Вы оказали, купив новый станок компании JET. Данная инструкция по эксплуатации была подготовлена для владельца и операторов тарельчато-ленточного шлифовального станка модели **JDBS-5-M** с целью обеспечения безопасности при установке станка, работе на нем и проведении технического обслуживания. Прочитайте и усвойте информацию, содержащуюся в данной инструкции по эксплуатации и сопроводительных документах. Для обеспечения максимального срока службы, эффективности и безопасности при эксплуатации станка тщательно изучите данную инструкцию и следуйте ей неотступно.

### Содержание

1. Сертификат соответствия

#### 2. Техника безопасности

Надлежащее применение  
Общие правила безопасности  
Прочие риски

#### 3. Техническое описание станка

Технические данные  
Уровень шума  
Комплект поставки

#### 4. Транспортировка и пуск станка

Транспортировка и пуск  
Сборка  
Подключение к сети питания  
Отвод пыли  
Запуск

#### 5. Работа на станке

#### 6. Настройка и регулировка

Замена шлифовальной ленты  
Настройка натяжения шлифленты  
Замена шлифовального диска  
Настройка стола шлифовальной ленты  
Настройка стола шлифовального диска

#### 7. Техобслуживание и проверка

#### 8. Устранение неисправностей

#### 9. Доступные принадлежности

### 1. Декларация соответствия

Со всей ответственностью заявляем, что данный продукт соответствует требованиям\* изложенным на странице 2. Разработан с учетом стандартов\*\*

### 2. Техника безопасности

#### 2.1 Надлежащее использование

Тарельчато-ленточный шлифовальный станок предназначен только для шлифования древесины и подобных материалов. Шлифование прочих материалов запрещено и может выполняться только в особых случаях и только после консультации с производителем станка.

Станок не предназначен для мокрого шлифования.

Надлежащее использование также подразумевает эксплуатацию станка в соответствии с рекомендациями по техобслуживанию станка и эксплуатации, приведенными в данной инструкции.

Станок может эксплуатироваться только персоналом, знакомым с методами техобслуживания станка, работы на нем и связанными с этими рисками.

При этом должен учитываться минимально допустимый возраст оператора.

Станок может использоваться только в превосходном техническом состоянии.

При работе на станке все устройства безопасности и крышки должны быть на своих местах.

Помимо требований техники безопасности, содержащихся в данной инструкции, и местных правил безопасности, необходимо следовать общепринятым правилам безопасной работы на деревообрабатывающих станках.

Любое иное использование станка неприемлемо. В случае ненадлежащего использования станка производитель оборудования перекладывает всю ответственность исключительно на оператора станка.

#### 2.2 Общие правила безопасности

Деревообрабатывающие станки при ненадлежащем использовании представляют собой опасность.

Поэтому при работе на них следует соблюдать общие правила безопасности, наряду с перечисленными ниже.

Изучите и уясните для себя содержимое данного документа перед сборкой станка или работой на нем.

Храните инструкцию по эксплуатации возле станка, защищенной от грязи и влаги, и передайте ее новому владельцу в случае продажи станка.

Любые изменения в конструкции станка недопустимы.

Ежедневно производите осмотр станка и проверяйте наличие и работоспособность устройств безопасности до пуска станка. В случае их неисправности не производите работ на станке и отключите его от сети питания.

Снимите свободную одежду и спрячьте длинные волосы.

Перед началом работы на станке снимите галстук, кольца, часы и прочие украшения, и закатайте рукава выше локтей.

Обувь также должна быть безопасной. Никогда не надевайте обувь для отдыха или сандалии.

Всегда используйте сертифицированные средства индивидуальной защиты.

Не надевайте перчатки.

Станок должен быть установлен так, чтобы было достаточно места для безопасной работы и обращению с заготовками.

Рабочая зона должна быть хорошо освещена.

Станок спроектирован для работы в закрытом помещении и должен быть установлен на твердую и ровную поверхность.

Убедитесь, что питающий шнур не мешает работе и не является препятствием для других людей.

Пол вокруг станка должен быть чистым и свободным от остатков материалов, масел и смазки.

Не отвлекайтесь при работе!

Уделяйте работе исключительное внимание. Всегда мыслите здраво. Не работайте на станке, будучи уставшим.

Не работайте на станке, находясь под воздействием алкоголя, наркотиков или медицинских препаратов. Помните, что

медицинские препараты могут повлиять на ваше поведение.

Не помещайте руки внутрь станка в процессе работы или когда станок просто включен.

Не оставляйте без внимания работающий станок. Перед тем, как покинуть рабочее место, выключите станок.

Дети и посетители должны находиться на безопасном расстоянии от места проведения работ.

Не используйте станок вблизи легковоспламеняющихся жидкостей или газов. Соблюдайте правила пожарной безопасности и изучите меры пожаротушения, например, использование огнетушителя. Убедитесь, что он находится на месте.

Не используйте станок во влажной среде и не подвергайте его воздействию дождя.

Древесная пыль взрывоопасна и может представлять риск для здоровья.

Древесная пыль некоторых деревьев, в частности, твердых пород, таких, как бук и дуб, классифицируется как канцерогенное вещество.

Всегда используйте подходящую вытяжную установку.

Перед началом обработки удалите все гвозди и другие посторонние предметы из заготовки.

При направлении и удержании заготовки держите ее крепко.

Обрабатывайте только те заготовки, которые надежно располагаются на столе.

Должны быть соблюдены технические требования по максимальному или минимальному размеру заготовки.

Не удаляйте стружку и обрезки заготовки, пока станок полностью не остановится.

Не вставляйте на станок.

Монтажные и ремонтные работы электрической части станка могут производиться только квалифицированными электриками.

При повреждении или износе провода следует немедленно его заменить.

При износе шлифовальной ленты или диска заменяйте их немедленно.

Любые настройки или техническое обслуживание станка должно производиться только при выдернутой вилке из розетки.

### 2.3 Прочие риски

Даже при надлежащем использовании станка в соответствии с правилами безопасности могут оставаться определенные риски.

При движении шлифовальной ленты или диска можно травмироваться.

Существует риск отбрасывания детали. При работе заготовку может захватить шлифовальная лента или диск и выбросить обратно на оператора.

Представляют собой опасность и отброшенные части заготовки.

Шлифовальная пыль и высокий уровень шума опасны для здоровья. Используйте необходимые средства индивидуальной защиты, такие как защитные очки, средства защиты органов слуха и дыхания. Используйте подходящую систему удаления пыли.

Дефектная шлифовальная лента или диск могут послужить причиной получения травмы.

Неправильное подключение к сети питания или использование поврежденного сетевого шнура могут привести к поражению электрическим током.

## 3. Техническое описание станка

### 3.1 Технические характеристики

Размер ленты (ШхД) 25,4x762 мм  
Скорость ленты 14 м/с  
Диаметр стола ленты Ø146 мм  
Угол наклона стола ленты 0 - 45°  
Диаметр шлиф. диска Ø 125 мм  
Частота вращения диска 2850 об /мин  
Размер стола диска (ШхД) 185x98 мм  
Угол наклона стола диска 0 - 45°  
Диаметр вытяжного штуцера Ø 35 мм  
Производительность всасывания при 20 м/с 560 м<sup>3</sup>/ч  
Габаритные размеры (ДхШхВ) 300X370X410мм  
Вес нетто 7.0 кг  
Электроподключение ~230V 3L/PE 50Hz  
Мощность P1=250 Вт/P2=160 Вт S1  
Номинальный ток 1.1 А  
Удлинительный шнур (H07RN-F): 3x1,5<sup>2</sup>  
Установка плавкого предохранителя 10А

### 3.2 Уровень шума

Звуковое давление (EN 11202):  
На холостом ходу 71,9 dB (A)  
При работе 84,1 dB (A)

Приведенные значения указывают на уровень издаваемого шума и не должны рассматриваться как безопасные рабочие уровни.

Данная информация призвана помочь потребителю в определении и оценке факторов риска и опасности.

### 3.3 Комплект поставки

Станок поставляется в картонной коробке. См. рис. 1

Дополнительные детали для установки на станке должны быть обнаружены и приняты до установки на станке.

1 – Тарельчатый ленточно-шлифовальный станок

2 - 1 Стол для шлифования лентой

A - 1 Фиксатор для стола ленты M 8

B - 1 шайба 8 мм для стола ленты

3 - 1 стол диска

C - 2 крепежных винта M6 для стола диска

D - 2 плоские шайбы 6 мм для стола диска

4 - 1 Штуцер

E - 3 Винта M4 x 10 для штуцера

F - 3 шайбы 4 мм

5 - 1 крестовой угловой упор для стола диска

6 - 1 торцевой шестигран.ключ SW 3 мм

7 - Адаптер 38 мм

Инструкция по эксплуатации

Список запчастей

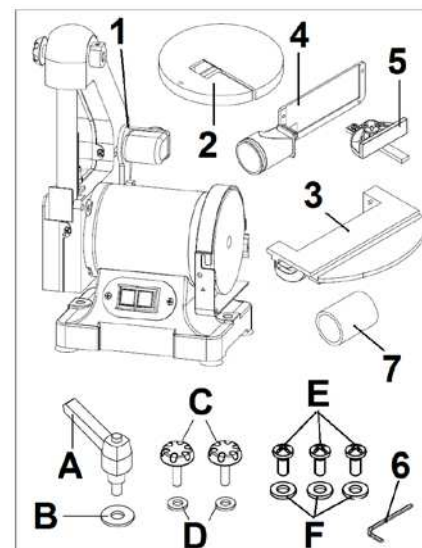


Рис. 1

### 3.4 Описание станка

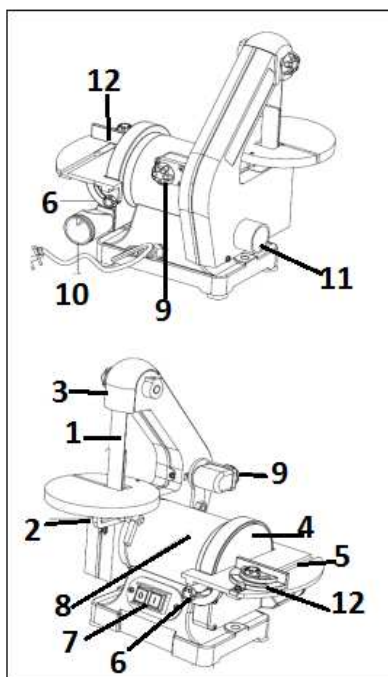


Рис. 2

- 1 Шлифовальная лента
- 2 Стол ленты
- 3 Защитный кожух ленты
- 4-Шлифовальный диск
- 5 Стол диска
- 6 Фиксатор для регулировки стола
- 7-Кнопка ВКЛ.-ВЫКЛ. (ON/OFF)
- 8 Двигатель
- 9 Регулировочная рукоятка
- 10 Вытяжной штуцер для шлиф. диска
- 11 Вытяжной штуцер для шлиф. ленты
- 12 Угловой упор

### 4. Транспортировка и запуск

#### 4.1 Транспортировка и установка

Станок сконструирован для работы в закрытых помещениях, его следует прикрутить к надежной и выровненной поверхности стола или к оригинальному стенду JET (опционная принадлежность).

Для удобства транспортировки станок поставляется в не полностью собранном виде.

#### 4.2 Сборка

Во время распаковки при обнаружении повреждений вследствие транспортировки немедленно сообщите об этом поставщику. Не работайте на станке!

Избавьтесь от упаковки экологически безопасным методом.

Очистите все поверхности, защищенные от ржавчины, мягким растворителем.

#### Установка стола ленты, рис. 3.

Проденьте в стол ленты (2, Рис.1) шлифовальную ленту и закрепите его снизу при помощи фиксатора и шайбы (А и В, Рис.3).

Фиксатор предварительно затянут при помощи пружины, его можно настроить, вытянув захват.

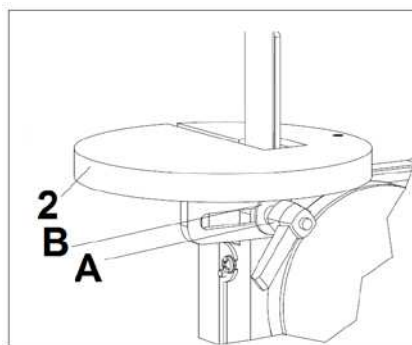


Рис. 3

#### Установка стола диска, рис. 4

Продвиньте стол диска (3, Рис.1) так, чтобы проушины совпали с канавками на станке, и надавите на стол, пока просверленные отверстия не совпадут. Закрепите стол при помощи крепежных винтов и шайб (А и В, Рис.4) с обеих сторон.

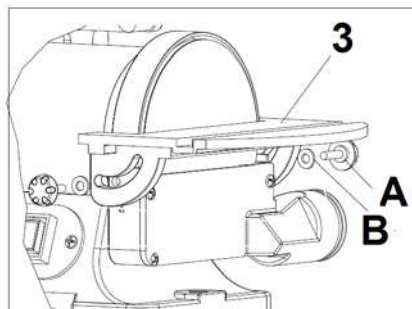


Рис. 4

#### Установка вытяжного штуцера, рис. 5

Установите вытяжной штуцер (4, Рис. 1) на станок при помощи винтов и шайб (Е и F, Рис. 5).

Затем прикрепите защитный кожух (4, Рис. 5) при помощи винтов (Е и F, Рис. 5). Убедитесь, что защитный кожух достигает нижнего края стола. Если стол наклонен, защитный кожух следует настроить по высоте.

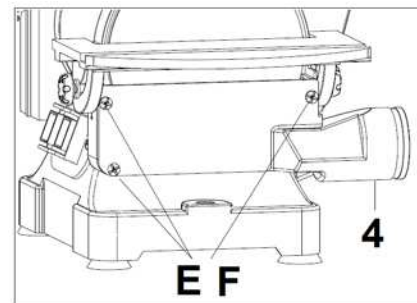


Рис. 5

#### Установка резиновых ножек, рис. 6

Установите 4 резиновых ножки (D, Рис. 1) на основание станка.

**ВНИМАНИЕ!** Если станок смещается или наклоняется во время работы, его следует зафиксировать на рабочем месте при помощи 4 винтов (не включены в поставку).

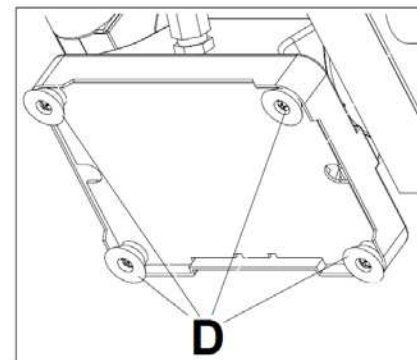


Рис. 6

### 4.3 Электроподключение

Устройства подключения к электросети и любые удлинительные шнуры должны соответствовать действующим нормам.

Напряжение сети питания должно соответствовать параметрам, указанным на табличке станка.

Устройство подключения к электросети должно иметь импульсостойкий предохранитель на 10 А.

Используйте только кабели питания с маркировкой H07RN-F.

Все электроподключения и ремонтные работы на электрооборудовании могут осуществляться только квалифицированным электриком.

#### 4.4 Подключение системы сбора пыли

Перед эксплуатацией станок следует подключить к вытяжной установке. Она должна автоматически включаться при включении шлифовального станка.

В станке два штуцера для отвода пыли (G – H, Рис. 7), диаметром адаптеров 45 мм и 38 мм для легкого подключения к вытяжной установке. Вытяжные штуцеры установлены в области шлифовальной ленты и стола диска (производительность должна быть 20 м/с).

Шланги вытяжной системы должны быть гибкими из невоспламеняющегося материала, а также их следует подключить к системе заземления вытяжной установки.

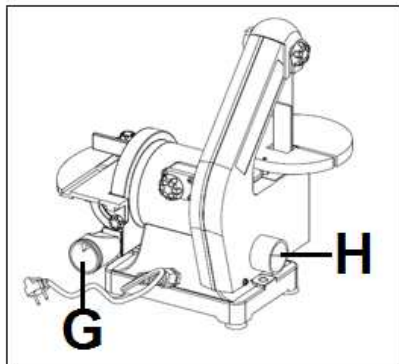


Рис. 7

#### 4.5 Запуск станка

Станок запускается зеленой кнопкой включения. Красная кнопка на главном переключателе останавливает станок.

### 5. Работа на станке

Подавайте заготовку прямо поперек стола станка, удерживая пальцы вместе, при шлифовании управляйте заготовкой кистями рук.

Не помещайте руки под стол станка.

Всегда держите руки подальше от движущейся шлифовальной ленты или диска.

При обработке заготовок сложной формы используйте приспособления и направляющие, обеспечивающие надлежащую и безопасную подачу заготовки.

Длинные заготовки опирайте на вспомогательные роликовые опоры.

Для шлифования скошенных поверхностей рабочие столы можно наклонить. Отрегулируйте столы так, чтобы между краем стола и шлифовальной бумагой было 2 мм.

Угловой упор (A, Рис. 11) можно применять на столе диска для шлифования точных углов на заготовке.

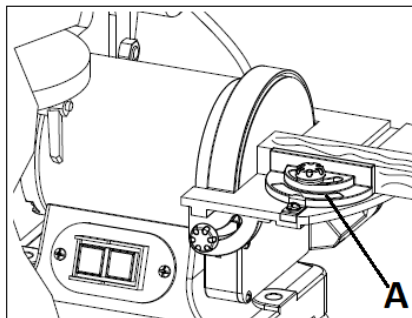


Рис. 11

### 6. Настройка и регулировка

**Общее примечание:** Настройка и регулировка станка может осуществляться только после того, как станок защищен от случайного включения – выдерните вилку из розетки.

#### 6.1 Замена шлифовальной ленты

Ослабьте крепежный винт (A, Рис. 12) на верхней крышке (E, Рис. 12).

Ослабьте три винта (C, Рис. 13), удерживающие боковую крышку. Отогните боковую крышку и поднимите.

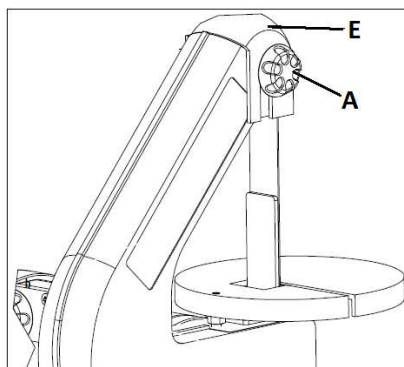


Рис. 12

Нажмите на направляющую планку вперед. Снимите шлифовальную ленту с трех роликов.

Установите новую ленту и установите крышку (E, Рис. 12) на место. Затяните два винта.

Убедитесь, что лента перемещается по центру. Настройте при необходимости.

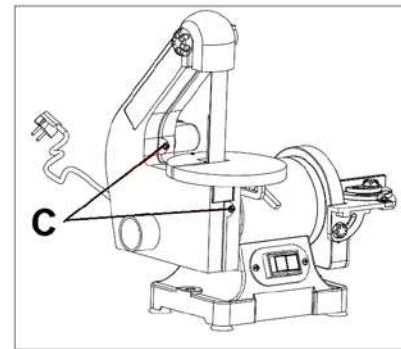


Рис. 13

**Примечание:** Лента при износе растягивается. С новой лентой может потребоваться настройка хода.

#### 6.2 настройка хода ленты

Лента была предварительно настроена на заводе-изготовителе.

Правильное положение ленты – когда она перемещается посередине роликов.

При вращении регулировочного винта (D, Рис. 14) ленту можно настраивать левее или правее.

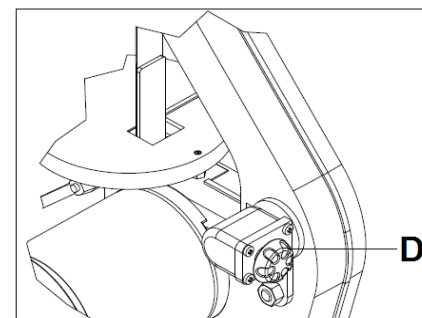


Рис. 14

#### 6.3 Замена шлифовального диска

При износе шлифовального диска (E, Рис. 15) потяните его и отклейте от плиты.

Разместите новый диск по центру плиты и придавите его.

**ВНИМАНИЕ!** Если шлифовальный круг не отцентрирован, снимите его и прикрепите заново.

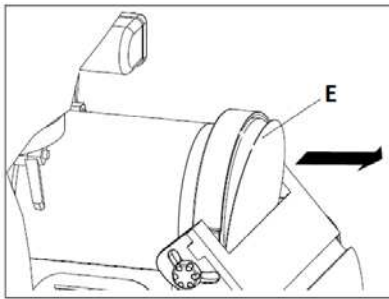


Рис. 15

#### 6.4 Настройка стола ленты

Обычно стол используется под углом 90° к шлифовальной ленте.

У стола есть регулировочный винт, чтобы зафиксировать его под углом 90° к шлифовальной ленте. Регулировка производится следующим образом:

Ослабьте стол при помощи фиксатора и поднимите его на сколько это возможно.

Разместите на столе стальной угольник, чтобы он касался ленты.

Если угол не равен 90°, отрегулируйте винт (В, Рис. 16) при помощи торцевого шестигранного ключа, пока стол не будет строго под 90°.

Стол можно наклонить вперед. Ослабьте фиксатор, наклоните стол на требуемый угол и снова затяните фиксатор.

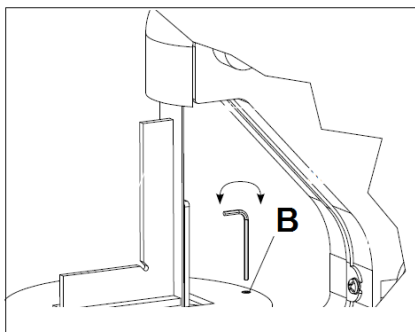


Рис. 16

#### 6.5 Настройка стола диска

Чтобы убедиться, что стол расположен под 90° к шлифовальному диску, разместите на столе угольник напротив диска.

Если требуется поднастройка, ослабьте два крепежных винта (Е, Рис. 17) и произведите регулировку до положения под 90°.

Затем затяните два крепежных винта (Е, Рис. 17) снова.

Стол можно наклонить вниз на угол до 45°.

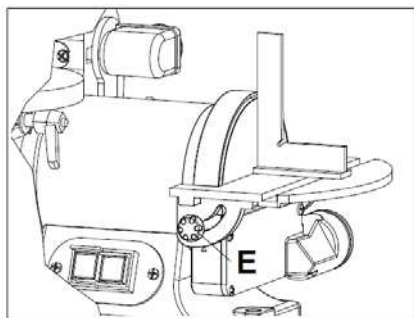


Рис. 17

### 8. Техническое обслуживание и проверка

**Общее примечание:**  
Техническое обслуживание, чистку и ремонт можно осуществлять только после защиты станка от случайного включения – выдерните вилку из розетки.

Регулярно проверяйте шлифовальный диск и ленту на наличие повреждений. При обнаружении повреждений немедленно их заменяйте.

Регулярно очищайте станок.

Ежедневно проверяйте надлежащее функционирование системы отвода пыли.

Поврежденные защитные элементы следует немедленно заменять.

Ремонт и обслуживание электрической системы разрешено осуществлять только квалифицированному электрику.

### 8. Устранение неисправностей

#### Двигатель не запускается

- \* Нет электричества - проверьте проводку и предохранители.
- \* Поврежден выключатель, двигатель или провод – проконсультируйтесь с электриком.

#### Шлифовальная лента проскальзывает

- \* Лента растянулась - установите новую ленту.
- \* Слишком сильное применяемое давление – при шлифовании перемещайте заготовку.

#### Излишняя вибрация станка

- \* Стенд находится на неровной поверхности - отрегулируйте стенд для равномерной опоры.

#### Шлифовальная лента стремительно изнашивается

- \* Лента работает в неправильном направлении – обратите внимание на стрелку у ленты.

#### Отшлифованная поверхность не перпендикулярна

- \* Стол не перпендикулярен шлифовальному диску – отрегулируйте позитивный упор на 90°.

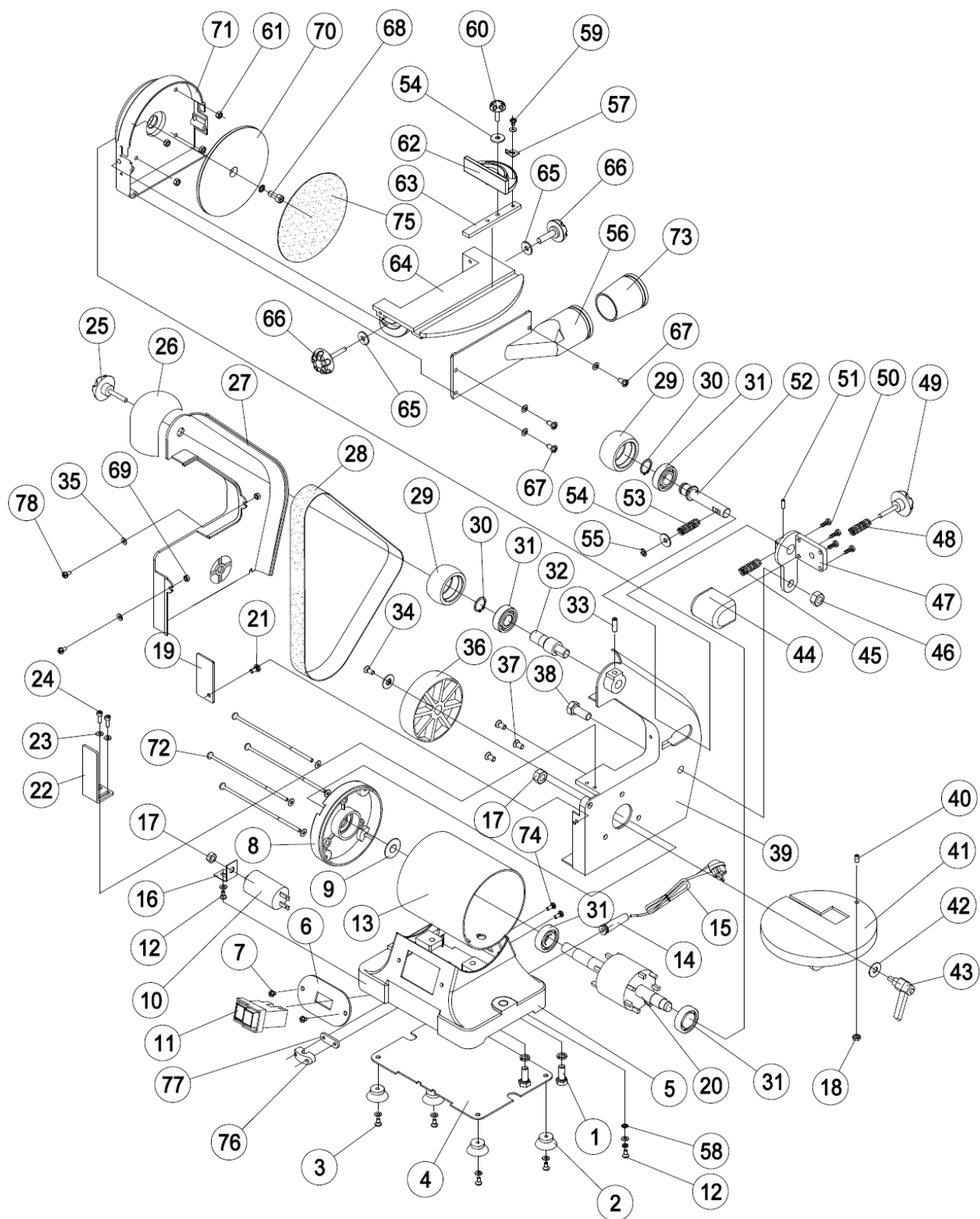
#### Риски на древесине после шлифования

- \* Заготовку удерживали неподвижно – во время шлифования перемещайте заготовку.
- \* Неправильная зернистость шлифовальной ленты – используйте более крупную зернистость для съема материала и более мелкую для финишного шлифования.
- \* Усилие подачи слишком высокое – не давите на древесину

### 9. Доступные принадлежности

Доступные принадлежности, шлифовальные ленты и диски смотрите в каталоге или на сайте [www.jettools.ru](http://www.jettools.ru).

# Взрыв-схема тарельчато-ленточного шлифовального станка JDBS-5-M



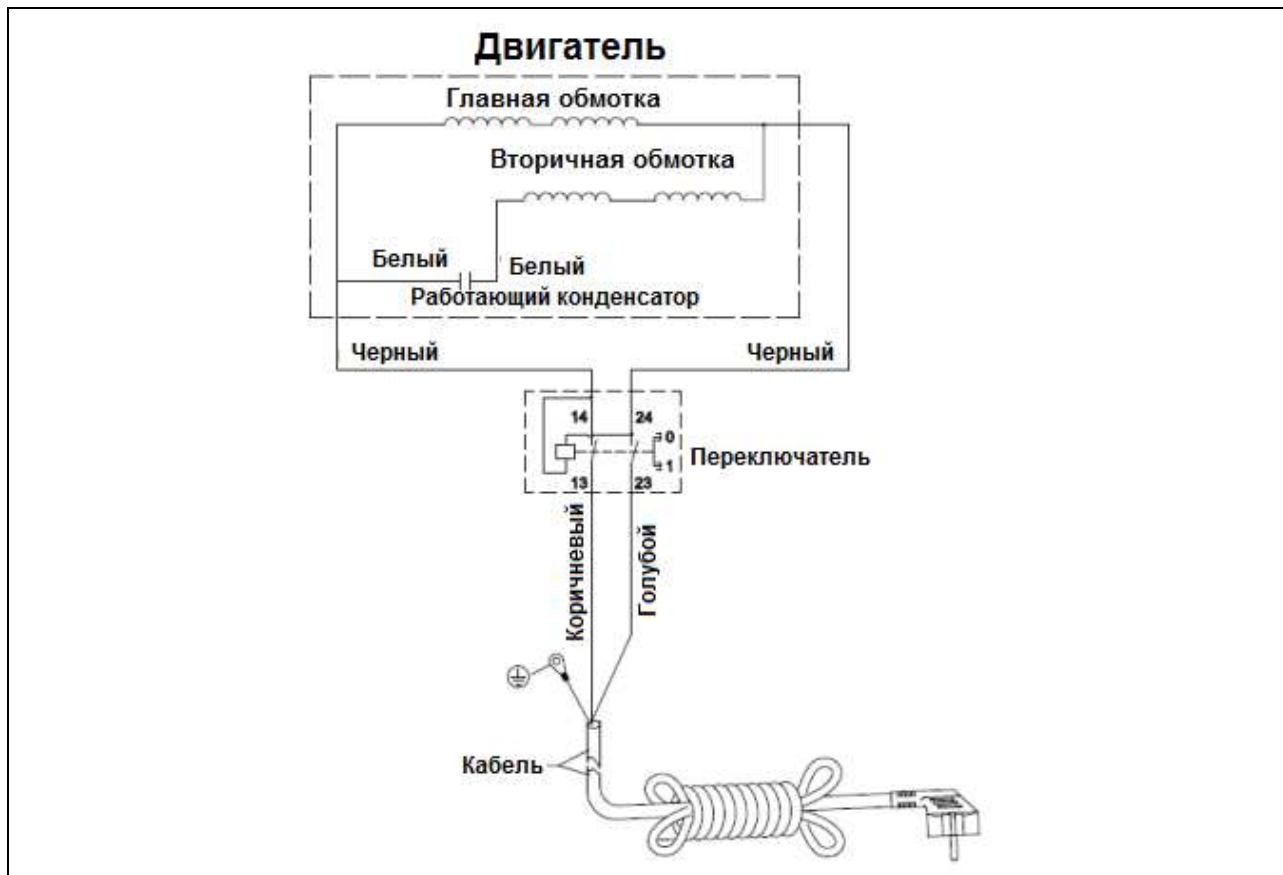


## Взрыв-схема тарельчато-ленточного шлифовального станка JDBS-5-M

№	Артикул.	Описание	Размер	Кол-во
1	JDBS5-1	Узел винта и шайбы	M6x18	2
2	JDBS5-2	Резиновая ножка		4
3	JDBS5-3	Узел винта и шайбы	M4x12	4
4	JDBS5-4	Плита основания		1
5	JDBS5-5	Основание		1
6	JDBS5-6	Планка переключателя		1
7	JDBS5-7	Винт	M5x10	2
8	JDBS5-8	Крышка		1
9	JDBS5-9	Шайба	Ø35	1
10	JDBS5-10	Конденсатор	8uF/450V	1
11	JDBS5-11	Переключатель		1
12	JDBS5-12	Узел винта и шайбы	M4x8	2
13	JDBS5-13	Статор		1
14	JDBS5-14	Резиновая защита		1
15	JDBS5-15	Шнур и вилка		1
16	JDBS5-16	Держатель конденсатора		1
17	JDBS5-17	Гайка	M8	2
18	JDBS5-18	Гайка	M6	1
19	JDBS5-19	Планка		1
20	JDBS5-20	Ротор		1
21	JDBS5-21	Винт	M4x8	1
22	JDBS5-22	Ограничитель		1
23	JDBS5-23	Шайба	Ø4	2
24	JDBS5-24	Винт	M4x10	2
25	JDBS5-25	Фиксатор		1
26	JDBS5-26	Защитный кожух ленты		1
27	JDBS5-27	Крышка		1
28	JDBS5-28	Шлифовальная лента 100#	1"x30"	1
29	JDBS5-29	Ведомое колесо		2
30	JDBS5-30	Внешнее стопорное кольцо	D15	2
31	JDBS5-31	Подшипник	6202-RZ	4
32	JDBS5-32	Приводной вал		1
33	JDBS5-33	Винт	M6x8	1
34	JDBS5-34	Винт с шайбой	M5x16-Left	1
35	JDBS5-35	Шайба	Ø4	2
36	JDBS5-36	Приводное колесо		1
37	JDBS5-37	Винт	M6x10	3
38	JDBS5-38	Болт	M10x25	1
39	JDBS5-39	Опора ленты		1
40	JDBS5-40	Винт	M6x20	1
41	JDBS5-41	Стол ленты		1
42	JDBS5-42	Шайба	Ø 8	1
43	JDBS5-43	Узел фиксатора		1
44	JDBS5-44	Крышка		1
45	JDBS5-45	Пружина		1
46	JDBS5-46	Гайка	M10	1
47	JDBS5-47	Планка		1
48	JDBS5-48	Пружина		1
49	JDBS5-49	Регулировочная ручка		1
50	JDBS5-50	Шуруп	ST4.2x16	4
51	JDBS5-51	Штифт	Ø3x20	1
52	JDBS5-52	Регулируемый вал		1
53	JDBS5-53	Пружина		1
54	JDBS5-54	Шайба	Ø 5	2
55	JDBS5-55	Шайба	Ø 3.5	1
56	JDBS5-56	Штуцер		1
57	JDBS5-57	Направляющая		1
58	JDBS5-58	Контршайба	Ø 4	1
59	JDBS5-59	Узел винта и шайбы	M4x6	1

№	Артикул.	Описание	Размер	Кол-во
60	JDBS5-60	Ручка упора		1
61	JDBS5-61	Гайка	M4	4
62	JDBS5-62	Угловой упор		1
63	JDBS5-63	Планка упора		1
64	JDBS5-64	Стол диска		1
65	JDBS5-65	Шайба	Ø 6	2
66	JDBS5-66	Фиксатор		2
67	JDBS5-67	Винт с шайбой	M4x8	3
68	JDBS5-68	Винт с шайбой	M6x16	1
69	JDBS5-69	Гайка	M4	2
70	JDBS5-70	Диск		1
71	JDBS5-71	Кожух диска		1
72	JDBS5-72	Узел винта и шайбы	M4x153	4
73	JDBS5-73	Адаптер 38 мм		1
74	JDBS5-74	Винт	M4x12	2
75	JDBS5-75	Шлифовальный диск	5"	1
76	JDBS5-76	Эластичная планка 1		1
77	JDBS5-77	Эластичная планка 2		1
78	JDBS5-78	Винт	M4x18	2
	JET-92	Логотип Jet (не показан)	92x38mm	1
		ID Табличка (не показана)		1
		Табличка двигателя (не показана)		1
		Предупреждающая табличка (не показана)		1

**Электросхема JDBS-5-M**  
**10000470M..... ~ 230V, 50Hz**



## **ОФИЦИАЛЬНЫЙ ДИЛЕР В УКРАИНЕ:**

[storgom.ua](http://storgom.ua)

## **ГРАФИК РАБОТЫ:**

Пн. – Пт.: с 8:30 по 18:30

Сб.: с 09:00 по 16:00

Вс.: с 10:00 по 16:00

## **КОНТАКТЫ:**

+38 (044) 360-46-77

+38 (066) 77-395-77

+38 (097) 77-236-77

+38 (093) 360-46-77

Детальное описание товара:

<https://storgom.ua/product/shlifovalnyytarelko-lentochnyystanokjetjdbs-5-m.html>

Другие товары: <https://storgom.ua/tarelchato-lentochnye-shlifovalnye-stanki.html>