

JET

JTS-1360-M
JTS-1360-T
JTS-1600-M
JTS-1600-T

Циркулярные пилы с подвижным столом

GB
Operating Instructions

D
Gebrauchsanleitung

F
Mode d'emploi

RUS ✓
**Инструкция по
эксплуатации**

Артикул: 10000077M
10000077T
10000076M
10000076T



JPW Tools AG, Tämperlistrasse 5, CH-8117 Fällanden, Switzerland
Phone +41 44 806 47 48
Fax +41 44 806 47 58
www.jettools.com



CE-Conformity Declaration CE-Konformitätserklärung Déclaration de Conformité CE

Product / Produkt / Produit:

Table saw
Tischkreissäge
la scie circulaire

JTS-1360-M / JTS-1360-T / JTS-1600-M / JTS-1600-T

10000077M / 10000077T / 10000076M / 10000076T

Brand / Marke / Marque:

JET

Manufacturer / Hersteller / Fabricant:

JPW (Tool) AG, Tämperlistrasse 5, CH-8117 Fällanden
Schweiz / Suisse / Switzerland

We hereby declare that this product complies with the regulations
Wir erklären hiermit, dass dieses Produkt der folgenden Richtlinie entspricht
Par la présente, nous déclarons que ce produit correspond aux directives suivantes

2006/42/EC

Machinery Directive
Maschinenrichtlinie
Directive Machines

2014/30/EU

Electromagnetic Compatibility
Elektromagnetische Verträglichkeit
compatibilité électromagnétique

designed in consideration of the standards
und entsprechend folgender zusätzlicher Normen entwickelt wurde
et été développé dans le respect des normes complémentaires suivantes

EN ISO 12100:2010

EN 1870-19:2013

EN 60204-1:2006+A1:2009

EN 55014-1:2006+A1+A2 / EN 55014-2: 2015

EN 61000-3-2 :2014 / EN 61000-3-3/2013

Responsible for the Documentation / Dokumentations-Verantwortung / Responsabilité de Documentation:

Hansjörg Meier

Head Product-Mgmt. / Leiter Produkt-Mgmt. / Resp. Gestion des Produits
JPW (Tool) AG



2017-10-28 Jan Dätwyler, General Manager
JPW (Tool) AG, Tämperlistrasse 5, CH-8117 Fällanden
Schweiz / Suisse / Switzerland

Уважаемый покупатель,

Большое спасибо за доверие, которое Вы оказали нам, купив оборудование марки JET! Данная инструкция была составлена для владельцев и пользователей циркулярных пил JET JTS-1600 и JTS-1360, чтобы обеспечить безопасность при сборке, работе и техническом обслуживании. Внимательно прочитайте и уясните для себя информацию инструкции и прилагаемых документов. Для максимально продолжительной эксплуатации и высокой производительности станка советуем тщательно ознакомиться с инструкцией и строго следовать ее предписаниям

Содержание

1. Сертификат соответствия

2. Техника безопасности

Надлежащее применение
Общие указания по технике безопасности
Остаточные риски

3. Техническое описание

Технические характеристики
Звуковая эмиссия
Отвод пыли
Комплект поставки
Описание станка

4. Транспортировка и запуск

Транспортировка и установка
Сборка
Подключение к системе отвода пыли
Подключение к питающей сети
Запуск

5. Работа на станке

6. Настройка и наладка станка

Замена пильного диска
Установка расклинивающего ножа
Установка кожуха диска
Подъем и наклон пильного диска
Настройка перемещения каретки
Регулировка параллельного упора
Наклон пильного диска
Настройка углового упора

7. Техническое обслуживание и проверка

8. Устранение неисправностей

9. Меры по защите окружающей среды

10. Принадлежности

11. "Безопасная эксплуатация"....Приложение

1. Декларация соответствия

Со всей ответственностью заявляем, что данный товар соответствует всем нормативным документам*, представленным на стр. 2. Разработан в соответствии со стандартами**. Экспертиза продукта на соответствие типа CE *** проведена****.

2. Техника безопасности

2.1 Надлежащее применение

Станок предназначен для распиловки изделий из дерева и подобных материалов, а также твердых полимерных материалов.

Обработка других материалов не допускается или может производиться только после консультации с производителем.

На станке запрещено обрабатывать металлические заготовки.

Обеспечьте безопасную подачу заготовки, ее необходимо поддерживать и направлять.

Запрещается производить распил без использования продольного упора, 90° упора или каретки.

Запрещается производить погружныерезы путем съема расклинивающего ножа и/или защитного ограждения пильного диска.

Использование приводного подающего механизма не предусмотрено.

Надлежащее применение также включает в себя соблюдение предписаний по эксплуатации и техническому обслуживанию станка, представленных в данной инструкции.

Станком следует управлять и обслуживать исключительно лицам, которые ознакомлены с правилами его эксплуатации, технического обслуживания и ремонта и имеют представление об опасностях, связанных с работой на данном станке.

Необходимо соблюдать минимально допустимый возраст сотрудников, работающих со станком.

Станок должен использоваться только в технически исправном состоянии.

При работе на станке должны быть установлены все защитные механизмы и кожухи.

Помимо содержащихся в инструкции по эксплуатации указаний по технике безопасности и специальных местных норм, необходимо соблюдать общепринятые профессиональные правила при работе с деревообрабатывающими станками.

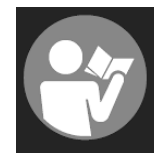
Любое использование изделия, выходящее за рамки настоящей инструкции, является недопустимым, и производитель не несет ответственности за любые повреждения, возникшие в результате такого использования. Ответственность за них полностью ложится на оператора станка.

2.2 Общие указания по технике безопасности



Деревообрабатывающее оборудование при непрофессиональном использовании может представлять собой определенную опасность. Поэтому для его безопасной эксплуатации необходимо соблюдать соответствующие правила техники безопасности и нижеследующие указания.

Перед началом сборочных работ или эксплуатации станка прочтите и полностью уясните инструкцию по эксплуатации.



Берегите инструкцию по эксплуатации от загрязнения и влаги, храните ее рядом со станком и передайте ее следующему владельцу станка.

Запрещается вносить изменения в конструкцию станка.

Ежедневно перед включением станка проверяйте правильность его функционирования и наличие требуемых защитных

приспособлений.

В случае обнаружения дефекта станка или поломки его защитных приспособлений не пытайтесь начать работу на станке и обезопасьте его от случайного включения, вынув вилку из розетки.

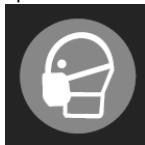
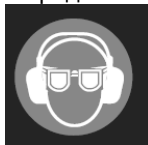
Не одевайте свободную одежду, приберите длинные волосы.

Перед работой на станке снимите галстук, кольца, часы и другие ювелирные изделия, закатайте рукава выше локтя.

Носите защитную обувь; не работайте со станком в пляжной обуви или сандалиях. Всегда используйте средства индивидуальной защиты:



- защитные очки
- средства защиты слуха
- средства защиты от пыли



При работе на станке не одевайте перчатки.



Для безопасного обращения с пильным диском надевайте рабочие перчатки.

Соблюдайте требования раздела "Техника безопасности" данного руководства.

Перед работой со станком проверьте правильность направления вращения пильного диска.

Не начинайте распиловку, пока пильный диск не выйдет на полное число оборотов.

Контролируйте время остановки станка, оно не должно превышать 10 секунд.

Не сжимайте пильный диск по бокам, чтобы остановить вращение.

При обработке круглых заготовок убедитесь, что заготовка не проворачивается.

При затруднённой подаче заготовок

используйте соответствующие приспособления для удлинения стола и вспомогательные опорные приспособления.

Во время обработки всегда обеспечивайте безопасную поддержку и направление заготовок.

Обратите особое внимание на инструкции по снижению риска отдачи.

Всегда используйте входящий в комплект расклинивающий нож. Установите его на расстоянии максимум 5 мм от пильного диска.

Запрещается обработка, для которой станок не был предназначен, например, распиловка бревен и дров.

Не выполняйте никаких работ, удерживая заготовку только руками.

Не помещайте руки вблизи пильного диска или над ним.

При пилении узких заготовок (шириной менее 120 мм) используйте специальные толкатели.

Толкатели и шаблоны следует хранить вместе со станком, когда станок не используется и находится на хранении.

Для отрезки используйте угловой упор.

Не допускается использование пазовальных дисков Dado и пазовальных фрез.

Убедитесь, что в процессе пиления части заготовок не будут захватываться и отбрасываться в стороны вращающимся пильным диском.

Удаляйте из станка застрявшие части заготовок только при выключенном двигателе и полностью остановленном станке.

Установите станок так, чтобы обеспечить достаточное пространство для его безопасной эксплуатации и удержании заготовок.

Содержите тумбу внутри в чистоте, без древесной пыли и стружки. Убедитесь, что вентилятор двигателя и вентилятор крышки не засорены пылью.

Обеспечьте хорошее освещение рабочей зоны.

Станок разработан для эксплуатации в закрытых помещениях и должен быть

надёжно установлен на твердой и ровной поверхности.

Убедитесь, что шнур электропитания не мешает работе и передвижению людей.

Запрещается использовать шнур электропитания для перемещения станка. Не подвергайте шнур нагреву, воздействию масла или острых углов. При извлечении вилки из розетки не тяните за шнур.

Очищайте пространство вокруг станка от обрезков, масла и смазки.

Внимание!

При работе со станком будьте собраны и внимательны. Руководствуйтесь здравым смыслом.

Встаньте в удобное положение. При работе со станком всегда обеспечивайте себе устойчивую позицию.

Выдерните вилку из розетки, если станок не используется.

Перед проведением технического обслуживания или заменой принадлежностей (например, пильного диска) выдерните вилку из розетки.

Перед запуском станка убедитесь, что ручной и измерительный инструмент убран со станка.

Не работайте на станке в состоянии усталости.

Не работайте на станке под воздействием наркотиков, алкоголя или медикаментов. Учитывайте, что медикаменты могут повлиять на Ваше поведение.



Не допускайте в рабочую зону детей и посетителей.

Не помещайте руки внутрь станка во время его работы или до полной его остановки.



Запрещается оставлять работающий станок без присмотра. Перед уходом с рабочего места, отключите оборудование.

Не используйте станок вблизи огнеопасных жидкостей или газов.

Ознакомьтесь с методами тушения пожаров и оповещения о пожаре, например, принципом работы и месторасположением огнетушителей.

Не используйте станок во влажной среде и не подвергайте воздействию дождя.

Древесная пыль может быть взрывоопасной и нанести вред здоровью. Пыль некоторых тропических деревьев или твердой древесины, например, бука или дуба, является канцерогенным веществом. При работе со станком всегда используйте устройства для удаления пыли.

Перед обработкой удалите из заготовки все гвозди и другие посторонние элементы.

Необходимо соблюдать указания о мин. и макс. размерах заготовок.

Распиливайте тонкие заготовки только мелкозубыми пильными дисками.

Запрещается распиливать несколько заготовок за один проход - запрещена пакетная распиловка нескольких отдельных заготовок. Существует риск захвата пильным диском одной из заготовок и вследствие этого получения травмы.

Используйте подходящий клин для предотвращения проворачивания круглой заготовки при распиловке.

Запрещается распиловка заготовок, содержащих следующие элементы:

- Веревки, канаты, шнуры и проволоку.

Не прилагайте излишнего усилия к станку. Он будет работать лучше и безопаснее, если будет эксплуатироваться на тех режимах, для которых он был предназначен.

Не производите очистку станка от стружки и частей заготовок до полной его остановки.

Не включайте станок, если какие-либо защитные приспособления отсутствуют на своих местах. Высок риск получения травм!

Не вставайте на станок.

Подключение к электросети и ремонтные работы разрешается производить только квалифицированным электрикам.



Удлинительный кабель всегда отсоединяйте от барабана полностью.

Немедленно замените электрический шнур при его повреждении или износе.

Не включайте станок в сеть, если не работает переключатель питания станка («ON/OFF»).

Использование принадлежностей, не рекомендованных в инструкции, может быть опасным.

Все операции по настройке и техническому обслуживанию станка производит только при отключенном питании, выдерните вилку из розетки.



При установке нового пильного диска убедитесь, что он подходит к расклинивающему ножу. Толщина расклинивающего ножа должна быть меньше ширины пропила.

Убедитесь, что пильный диск подходит к материалу обрабатываемой заготовки.

Используйте только дисковые пилы, соответствующие EN 847-1. Запрещается использовать пильные диски из быстрорежущей стали (HSS).

Немедленно замените поврежденный пильный диск.

Необходимо заменять износившуюся вставку стола.

2.3 Остаточные риски

Даже при правильном использовании станка возникают приведенные ниже остаточные риски.

Опасность получения травм от движущейся дисковой пилы в рабочей зоне станка.

Опасность получения травм от поврежденного пильного диска.

Опасность получения травм от отлетевших частей заготовок.

Опилки и древесная пыль могут

быть опасны для здоровья. Обязательно надевайте средства индивидуальной защиты (защита органов зрения, слуха и дыхательных путей). Применяйте подходящую вытяжную установку.

Опасность удара током при несоответствующей прокладке кабеля или его повреждении.



3. Техническое описание

3.1 Технические характеристики

JTS-1360:

Размер стола 760x350 мм
Размер правого расширения стола 760x600 мм
Размер заднего удлинения стола 500x350 мм

Размер каретки 1360x238 мм
Макс. ход каретки 1480 мм
Макс. длина распила 1200 мм

Макс. диаметр пильного диска 315 мм
Диаметр отверстия диска 30 мм
Частота вращения пильного диска n_0 4250 об/мин

Высота пропила при 90°/45° 105/75 мм
Диапазон наклона пильного диска 90°- 45°
Макс. ширина продольного распила 940 мм

Диаметр вытяжного штуцера 100 мм
Вес 187 кг

Параметры сети 230 В ~1/N/PE 50 Гц
Выходная мощность двигателя 2,2 кВт (3 л.с.) S1
Номинальный ток 12.5 А
Удлинитель (H07RN-F) 3x1,5 мм²
Плавкий предохранитель 16 А

Параметры сети ~400 В, 3L/PE, 50 Гц
Выходная мощность двигателя P1=3,0 kW S1
Выходная мощность двигателя P2=2,4 kW S1
Номинальный ток 5.5 А
Удлинитель (H07RN-F): 4x1,5 мм²
Плавкий предохранитель 16 А

JTS-1600:

Размер стола	760x350 мм
Размер правого расширения стола	760x600 мм
Размер заднего удлинения стола	500x350 мм
Размер каретки	1600x238 мм
Макс. ход каретки	1730 мм
Макс. длина распила	1450 мм

Макс. диаметр пильного диска	315 мм
Диаметр отверстия диска	30 мм
Частота вращения пильного диска по	4250 об/мин
Высота пропила при 90°/45°	105/75 мм
Диапазон наклона пильного диска	90°- 45°
Макс. ширина продольного распила	940 мм
Диаметр вытяжного штуцера	100 мм
Вес	223 кг

Параметры сети	230 В ~1/N/PE 50 Гц
Выходная мощность двигателя	P2=2,2 кВт S1
Номинальный ток	12,5 А
Удлинитель (H07RN-F)	3x1,5 мм ²
Плавкий предохранитель	16 А

Параметры сети	~400 В, 3L/PE, 50 Гц
Выходная мощность двигателя	P2=2,4 кВт S1
Номинальный ток	5,5 А
Удлинитель (H07RN-F):	4x1,5 мм ²
Плавкий предохранитель	16 А

3.2 Звуковая эмиссия

Определена в соответствии с EN 1870-1 (Погрешность проверки 4 дБ)
Заготовки из 16 мм фанеры:

Уровень звуковой мощности (по EN ISO 3746):	
Холостой ход	LwA 98,2 дБ (A)
Рабочий ход	LwA 101,8 дБ (A)

Уровень звукового давления (по EN ISO 11202):	
Холостой ход	LpA 84,2 дБ (A)
Рабочий ход	LpA 88,5 дБ (A)

Приведенные значения относятся к уровню издаваемого шума и не являются необходимым уровнем для безопасной работы. Данная информация представлена для того, чтобы оператор мог лучше оценить риски и опасность.

3.3 Отвод пыли

Для данной циркулярной пилы была проведена оценка отвода пыли.

При скорости воздушного потока 20 м/с через вытяжной штуцер диаметром 100 мм:

Вакуумметрическое давление	850 Па
Скорость потока	565 м ³ /ч

Концентрация пыли по Стандарту профессионального воздействия не превышена и составляет 2 мг/м³.

3.4 Комплект поставки

Тумба
Каретка
Опорные ножки каретки
Стол для поперечного распила
Упор для поперечного распила
Телескопическая рама
Заднее удлинение стола
Правое расширение стола
Параллельный упор с двойным опорным профилем
Опора параллельного упора
Защитный кожух пильного диска
Пильный диск 315 мм
Шланг для подключения к вытяжному штуцеру и Y-адаптер
Фиксатор держателя шланга
Толкатель

Ручной инструмент
Сумка с инструментом
Инструкция по эксплуатации
Список запасных частей

3.5 Описание станка



Рис. 1

A Поперечный упор
B Фиксатор выдвижения
C Стопор поперечного упора
D Стол поперечного распила
E Каретка
F Расклинивающий нож
G Кожух пильного диска
H Пылеотводящий шланг
I Параллельный упор
J Телескопическая рама
K Кнопка аварийного останова
L Передняя дверца стэнда

M Маховик наклона пильного диска
N Фиксатор наклона пильного диска
O Маховик подъема пильного диска
P Фиксатор каретки
Q Опора каретки
R Микро-регулировка параллельного упора
S Переключатель двигателя (Вкл./Выкл.)
T Вилка (400 В ЗРН)

4. Транспортировка и запуск

4.1 Транспортировка и установка

Для транспортировки станка в место его установки используйте вилочный погрузчик или ручную тележку. Убедитесь, что в процессе транспортировки станок не упадет и не опрокинется.

Станок предназначен для работы в закрытых помещениях и должен быть надежно установлен на твердую и ровную поверхность.

Станок необходимо выровнять в двух направлениях, чтобы обеспечить плавный ход каретки.

По возможности станок необходимо установить на резиновые подложки, которые поглощают вибрации и снижают уровень шума.

Для удобства упаковки станок собран не полностью.

4.2 Сборка

Если при распаковке вы обнаружили какие-либо повреждения, возникшие в процессе транспортировки станка, немедленно сообщите о них поставщику. Не запускайте станок в работу!

Произведите утилизацию упаковки экологически безопасным способом.

Очистите от защитной антикоррозионной смазки все покрытые ею поверхности при помощи мягкого растворителя.

Установка удлинений стола:

Прикрепите заднее удлинение стола (A, Рис. 2) к столу станка при помощи болтов и шайб.

Прикрепите правое расширение стола (B) к столу станка при помощи болтов и шайб.

Выровняйте поверхности столов с основным столом. При помощи продольного упора проверьте и отрегулируйте при помощи винтов (C).

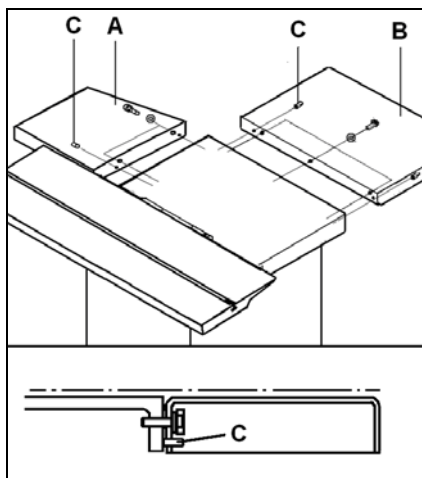


Рис. 2

Установка параллельного упора стержня

Установите стержень параллельного упора (Y, Рис. 3) с передней стороны стола станка и правого расширения стола.

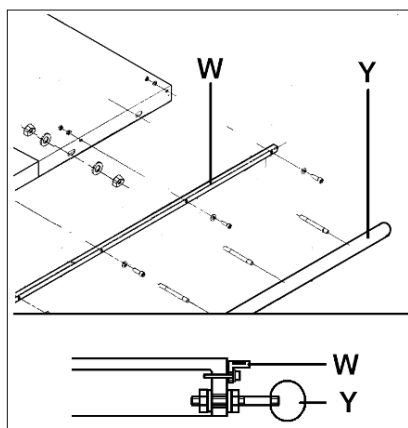


Рис. 3

Установите держатель шкалы (W).

Установка параллельного упора
Установите параллельный упор на опору.



Рис. 4

Параллельный упор должен направляться параллельно поверхности стола. Отрегулируйте круглый стержень (Y) вверх-вниз.

Установка каретки:
С участием другого человека аккуратно поднимите каретку, установите ее на место и прикрепите (см. Рис. 5, 6 и 7).

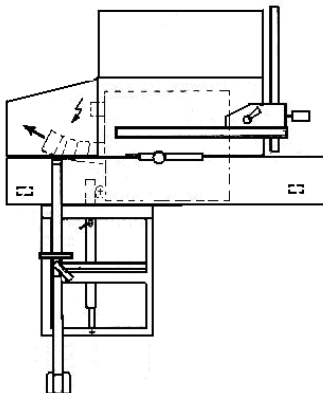


Рис. 5



Рис. 6



Рис. 7

Прикрепите опорные ножки каретки.

Регулировка каретки:
Каретка была отрегулирована на заводе-изготовителе.

Каретку следует отрегулировать так, чтобы она была параллельно пильному диску. Поверхность каретки должна быть на 0,2 - 0,5 мм выше стола станка. Используйте профиль параллельного упора для проверки (Рис. 8).

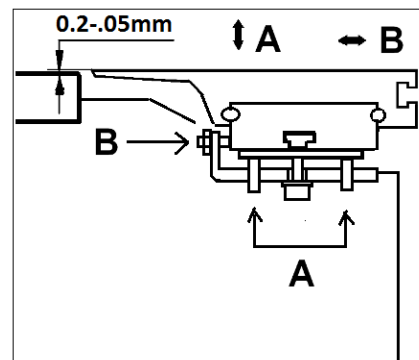


Рис. 8

Регулировка:
Направляющий узел каретки можно регулировать вверх-вниз и параллельно пильному диску. Используйте для регулировки винты со шлицем (A и B).

Установка телескопической рамы:
Вставьте балку (S, Рис. 9, Рис. 10) в телескопическую раму.



Рис. 9



Рис. 10

Установка стола для поперечного распила

Запрещается производить настройку стола для поперечного распила, когда станок включен.

Поднимите стол поперечного распила (R, Рис. 11) на телескопическую раму, продвиньте в Т-образную канавку каретки и зафиксируйте на месте.

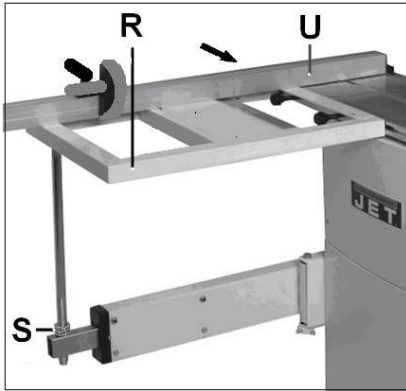


Рис. 11

Стол поперечного распила и телескопическая рама были предварительно грубо настроены на заводе-изготовителе (поверхность стола должна быть выровнена с поверхностью каретки).

Регулировка телескопической рамы:

Телескопическая рама была отрегулирована на заводе-изготовителе.

Для коррекции сдвиньте каретку так, чтобы телескопическая направляющая встала перпендикулярно каретки (показано на Рис. 11).

Выровняйте высоту стола поперечного распила при помощи гаек (S). Проверьте при помощи профиля поперечного упора (U).

Продвиньте каретку вперед.

Ослабьте и затяните регулировочные винты и контргайки, как требуется.

Завершите выравнивание: настройте стол поперечного распила так, чтобы он был на одном уровне со столом станка при помощи гаек (S). Законтрите две гайки (S, Рис. 11).

Осторожно запустите станок.

Настройка поперечного упора: Запрещается производить настройку поперечного упора (U, Рис. 11) на включенном станке.

Стол поперечного распила имеет 2 высокоточных отверстия, что позволяет устанавливать упор в 2-х положениях: сзади и спереди стола поперечного распила.

Положите упор на стол поперечного распила и зафиксируйте его на месте при помощи поставляемых ручек.

90°-е регулируемые стопоры (R, Рис. 11) установлены на заводе-изготовителе.

Шкала упора настроена на заводе-изготовителе. Регулировку можно произвести, перемещая точку вращения вдоль Т-образной канавки.

Проверьте настройки тестовым распилом.

Через некоторое время пластиковая защитная крышка с передней стороны поперечного упора изнашивается, ее следует заменить новой (артикул: JTS1600-239).

Установка пыльного диска

См. часть 6.1

Регулировка расклинивающего ножа

См. часть 6.2

Установка кожуха пыльного диска

См. часть 6.3

4.3 Подключение к системе отвода пыли

Перед началом эксплуатации станок следует подключить к системе отвода пыли. Отвод пыли должен производиться автоматически при включении станка.

Соединительный шланг, держатель шланга, Y-адаптер и фиксатор поставляются вместе со станком.

Установка держателя шланга: Закрепите держатель шланга (AA, Рис. 12, 13) на удлинении стола с помощью прилагаемого фиксатора.



с. 12

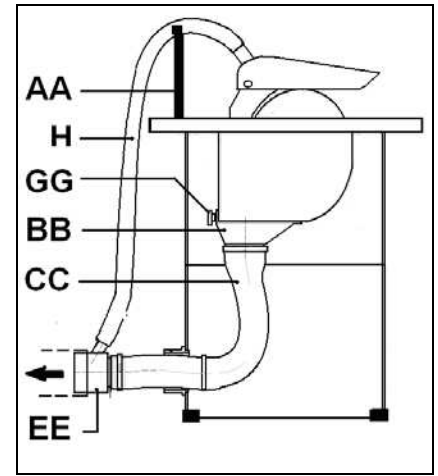


Рис. 13

Подсоедините Y-адаптер (EE) и соединительный шланг (H) к верхнему вытяжному штуцеру.

Скорость потока через вытяжной штуцер диаметром 100 мм должна составлять 20 м/с.

Гибкие шланги должны быть невоспламеняющимися. Шланги должны быть подключены к системе заземления станка.

4.4 Подключение к питающей сети

Питающий провод и все используемые удлинители должны соответствовать действующим нормам.

Напряжение питающей сети должно соответствовать информации на табличке станка.

Необходимо использовать плавкие предохранители на 16А.

Используйте только провода питания с маркировкой H07RN-F.

Работы по подключению и ремонту электрооборудования должны производиться квалифицированным электриком.

Внимание:

- Перед запуском станка проверьте, чтобы вал пыльного диска вращался свободно, а все защитные устройства были установлены на своих местах.

Из соображений безопасности данную процедуру следует проводить только при снятом пыльном диске!

Ри

-Если направление вращения вала неверное, фазовый преобразователь внутри универсальной штепсельной вилки CSE следует повернуть на 180°. (Правильное направление вращения вала – по часовой стрелке).

4.5 Запуск

Запуск станка осуществляется нажатием на зеленую кнопку («ON»). Отключение станка осуществляется нажатием на красную кнопку («OFF»).

В случае перегрузки станка сработает автоматический выключатель двигателя. Станок можно запустить снова после того, как он остынет в течение примерно 10 минут.

5. Работа на станке

Правильное положение при работе на станке:

Встаньте с передней стороны станка, но не на линии резания (это опасная зона).

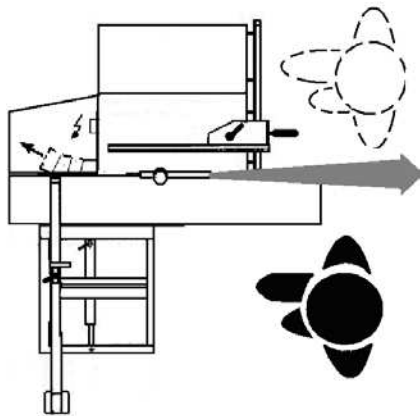


Рис. 14

Поддача заготовки:

Прижмите заготовку руками так, чтобы руки не попадали в зону резания.

Перемещайте заготовку в сторону пильного диска по линии пропила. Непрерывно подавайте заготовку вперед, чтобы произвести распил единым движением.

Для поддержки длинных и широких заготовок используйте специальные роликовые опоры.

Использование приводного подающего механизма не предусмотрено.

Указания по работе:
Начинайте работу, только если диск не поврежден и хорошо заточен.

Учтите, что выбор пильного диска зависит от обрабатываемого материала.

Используйте подходящие приспособления, чтобы предотвратить проворачивание круглых заготовок при распиловке.

Используйте подходящие удлинения стола и вспомогательные средства при пилении заготовок, сложных для подачи вручную.

При обработке всегда удерживайте и направляйте заготовки безопасно.

Не выполняйте никаких работ, удерживая заготовку только руками.

Соблюдайте осторожность при прорезании пазов.

При пилении узких заготовок (<120 мм) используйте специальные толкатели или прижимной деревянный брусок.

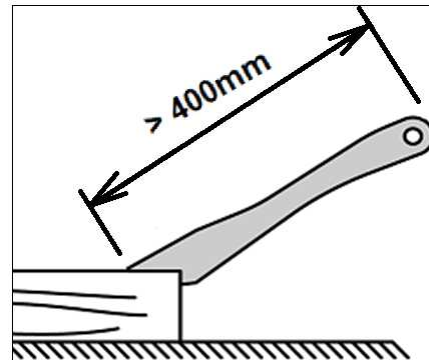


Рис. 15

Убедитесь, что при распиловке мелкие обрезки заготовок не будут отбрасываться в стороны вращающимся пильным диском.

Удаляйте застрявшие обрезки заготовок только при выключенном двигателе и полностью остановленном станке.

Обратите особое внимание на инструкции по снижению риска отдачи.

Всегда используйте входящий в комплект расклинивающий нож.

Для надлежащего применения станка изучите Приложение А «Безопасная работа» (на последней странице инструкции)

A.1.: Продольный распил

A.2.: Продольный распил узких заготовок

A.3.: Поперечный распил продольным упором

A.4.: Использование толкателя

6. Установка и настройка

Примечание:

Работы по установке и настройке следует проводить только после того, как станок был защищен от непредусмотренного включения – выдерните вилку из розетки.

6.1 Замена пильного диска

Пильный диск должен отвечать требованиям станка.

Используйте пильные диски только соответствующие EN 847-1.

Максимальный диаметр пильного диска - 315 мм.

Перед установкой проверьте пильный диск на наличие дефектов (трещин, сломанных зубьев, изгибов). Не используйте диски с повреждениями.

Предупреждение:

Запрещается использование быстрорежущих дисков. Используйте только пильные диски с напайными твердосплавными зубьями.

Зубья пильного диска должны быть направлены в сторону резания (вниз).

Всегда надевайте подходящие перчатки, когда требуется взять диск в руки.

ПРЕДУПРЕЖДЕНИЕ:

При установке и замене пильного диска всегда отключайте станок от источника питания! Выдерните вилку из розетки!

Снимите стол поперечного распила.

Снимите каретку.

Поднимите пильный диск на его высшую позицию.

Снимите защитный кожух.

Замена пильного диска:

Передвиньте каретку до конца, чтобы иметь доступ к пильному диску.

Ослабьте 2 винта (ЕЕ, Рис. 16; FF, Рис. 17) и снимите защитный кожух (GG).



Рис. 16

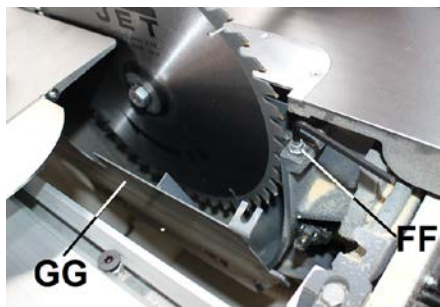


Рис. 17

Ослабьте гайку вала (J, Рис. 18), удерживая ее от проворачивания фиксирующим штифтом (K).

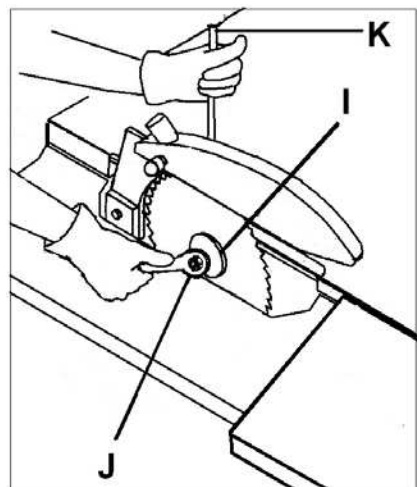


Рис. 18

Внимание: левая резьба.

Снимите гайку вала (J) и фланец (I).
Установите пильный диск на вал, убедившись, что зубья с передней стороны диска направлены вниз.
Установите на место фланец, шайбу и гайку вала и крепко затяните.
Удалите фиксирующий штифт (K).
Проверьте правильность расположения раскливающего ножа по отношению к пильному диску (см. часть 6.2).

Установите на место кожух пильного диска (GG).

6.2 Установка раскливающего ножа

Следует всегда использовать поставляемый раскливающий нож.

Станок оснащен раскливающим ножом для работы с пильными дисками диаметром 315 мм.

Раскливающий нож следует установить таким образом, чтобы по всей его длине зазор между пильным диском и ножом был в пределах 3-8 мм (Рис. 19).

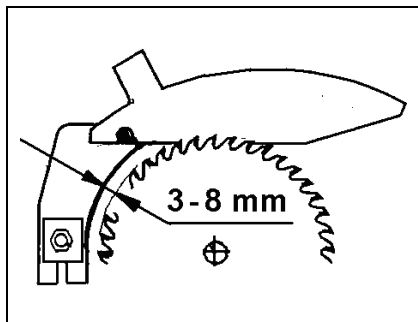


Рис. 19

Раскливающий нож (P, Рис. 20) можно регулировать как в вертикальном, так и в горизонтальном направлении.

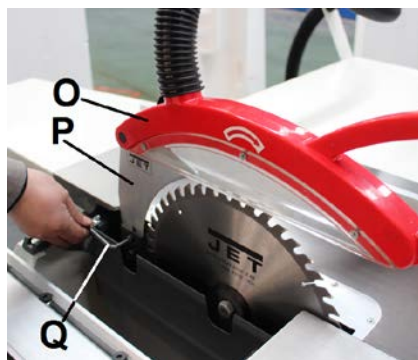


Рис. 20

Настройка высоты должна производиться таким образом, чтобы нижняя часть кожуха пильного диска находилась максимум на 3 мм над самой высокой точкой зубьев пильного диска.

После завершения настройки высоты всегда фиксируйте центральный болт (Q).

Запрещается работать без раскливающего ножа. Отскок заготовки может быть очень сильным и опасным.

Запрещается производить погружныерезы без раскливающего ножа и/или без защитного кожуха.

6.3 Установка защитного кожуха пильного диска

Защитный кожух пильного диска (O, Рис. 20) следует использовать всегда.

Прикрепите кожух к раскливающему ножу (P).

Защитный кожух следует устанавливать как можно ниже, чтобы минимизировать количество открытых зубьев.

Запрещается производить регулировку при включенном станке.

Защитный кожух пильного диска следует подключить к системе отвода пыли.

6.4 Подъем и наклон пильного диска

Настройку пильного диска запрещается проводить на включенном станке.

Используйте передний маховик, чтобы поднять пильный диск (A, Рис. 21).



Рис. 21

Один поворот маховика соответствует 4 мм подъема диска (Рис. 22).

Ослабьте фиксатор (C, Рис. 21) для регулировки.

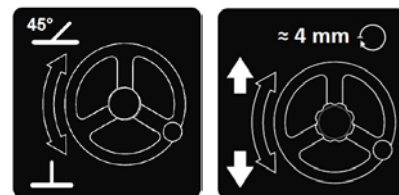


Рис. 22

Для наклона пильного диска используйте левый маховик (В, Рис. 21).

Оба стопора на 45° и 90° настроены на заводе-изготовителе.

Если настройки сбились, ослабьте винт и спозиционируйте муфту стопора (Рис. 23).

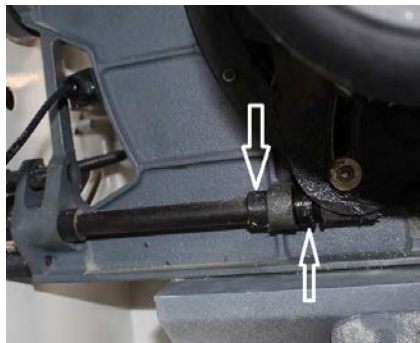


Рис. 23

После настройки осторожно включите станок.

6.5 Настройка каретки

Запрещается производить настройку каретки на включенном станке.

При загрузке панелей и при продольной распиловке каретка должна быть заблокирована.

Рекомендуется раз в неделю очищать каретку, удалять пыль и опилки, которые постепенно замедляют ее ход.

Запрещается использовать масло или смазку!

6.6 Настройка параллельного упора

Запрещается производить настройку упора при работающем станке.

Примечание:

Профиль параллельного упора можно разместить плоской стороной и отрегулировать по длине.

- Распиловка малых заготовок (менее 120 мм) разрешена только при профиле, установленном на плоской стороне (Рис. 24).

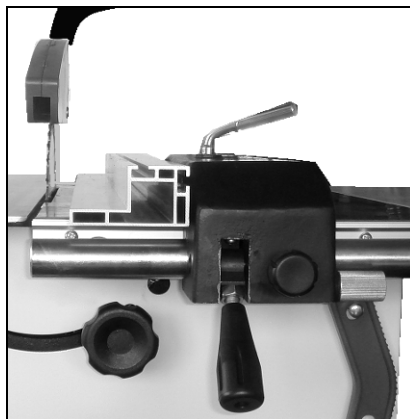


Рис. 24

При поперечном распиле с помощью параллельного упора, чтобы избежать заклинивания заготовки между упором и расклинивающим ножом (что может привести к очень опасному отскоку), необходимо расположить упор так, чтобы его конец был на одной линии с передней частью пильного диска (Рис. 25).



Рис. 25

Осторожно запустите станок.

6.7 Регулировка стопоров наклона пильного диска на 45° и 90°

Стопоры наклона пильного диска можно отрегулировать при помощи ключа. Показано на рис. 26, А и В.

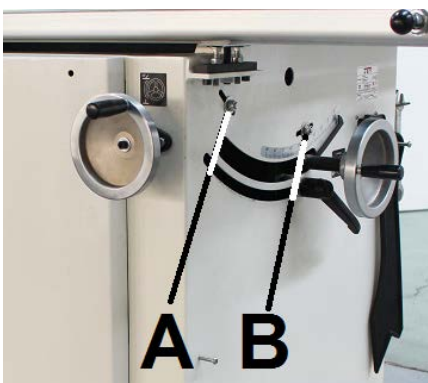


Рис. 26

6.8 Настройка углового упора

Запрещается производить настройку углового упора на включенном станке.

Для наилучшего упора заготовки профиль упора следует разместить как можно ближе к пильному диску (Рис. 27).



Рис. 27

8. Техническое обслуживание и проверка

Примечание:

Работы технического обслуживанию, чистке или ремонту следует проводить только после того, как станок был защищен от непредусмотренного включения – выдерните вилку из розетки.

Ремонт и обслуживание электрической системы разрешено осуществлять только квалифицированному электрику.

Ежедневно проверяйте работу вытяжной системы.

Содержите внутреннюю часть тумбы в чистоте, без пыли и опилок. Убедитесь, что вентилятор двигателя и крышка вентилятора не загрязнены пылью и опилками.

Все защитные приспособления следует немедленно возвращать на свои места после завершения чистки, ремонта и технического обслуживания.

Поврежденные защитные приспособления следует заменять немедленно.

Изношенную вставку стола следует заменять.

Устранение засора в лотке для сбора пыли:

Обрезки заготовок могут заблокировать поток опилок в нижнем защитном кожухе пильного диска.

Отключите станок от источника питания, выдерните вилку из розетки.

Ослабьте винты, поднимите и снимите переднюю дверцу тумбы (CC, Рис. 28).



Рис. 28

Ослабьте 2 винта (EE, FF, Рис. 29) и откройте кожух пильного диска (GG).

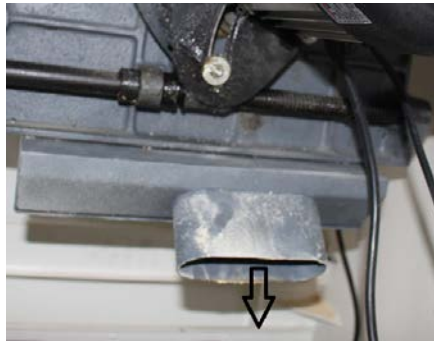
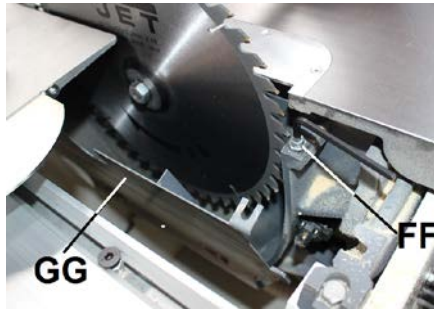


Рис. 29

Удалите засор.

Сразу установите на место защитный кожух диска и переднюю дверцу тумбы.

Чистка:

Регулярно очищайте станок.

Например, регулярно удаляйте ржавчину.

Запрещается курить во время чистки станка, особенно во время использования бензина, керосина или других воспламеняющихся жидкостей. Это может привести к взрыву и тяжелым ожогам оператора.

Пильные диски:

Регулярно проверяйте пильные диски на наличие дефектов. Поврежденные диски немедленно заменяйте.

Используйте только заточенные и правильно установленные диски.

Обслуживание пильных дисков разрешено только обученному персоналу.

Натяжение ремня главного привода:

Станок оснащен прочным поликлиновым ремнем.

При проскальзывании ремня (визжащий звук) ремень следует натянуть.

Отключите станок от источника питания, выдернув вилку из розетки.

Снимите переднюю крышку тумбы (CC, Рис. 28).

Наклоните пильный диск на 15° для лучшего доступа.

Ослабьте 2 болта (Рис. 30).



Рис. 30

Натяните ремень, опуская двигатель

Убедитесь, что ремень не перетянут, иначе это может привести к повреждению вала пильного диска или подшипников.

Затяните болты.

Установите на место переднюю крышку тумбы.

Тормоз двигателя:

Тормоз двигателя электро-механический. Если время торможения превышает 10 сек., узел тормоза двигателя следует заменить. Немедленно свяжитесь с сервисной службой Jet.

9. Устранение неисправностей

Двигатель не запускается

* Нет электричества – проверьте плавкие предохранители.

* Неисправный выключатель, двигатель или провод – проконсультируйтесь с электриком.

* Произошла перегрузка – подождите и запустите станок вновь.

Станок сильно вибрирует

* Станок установлен на неровной поверхности – отрегулируйте основание станка, чтобы выровнять его положение.

* Древесная пыль на фланцах пильного диска - очистите вал и фланцы пильного диска.

* Пильный диск поврежден - немедленно замените пильный диск.

* Неисправный поликлиновой ремень – замените поликлиновой ремень

Неперпендикулярный распил

* Неправильно отрегулирован стопор на 90° - проверьте угол распила при помощи угольника и отрегулируйте стопор.

При продольном распиле пильный диск застревает в заготовке

* Упор расположен не параллельно пильному диску - Проверьте и отрегулируйте положение параллельного упора.

* Неоднородная древесина заготовки - выберите другую заготовку.

Происходит отскок заготовки от пильного диска

* Упор расположен не параллельно пильному диску - проверьте и отрегулируйте положение параллельного упора.

* Не установлен расклинивающий нож - очень опасная ситуация, немедленно установите нож и защитный кожух.

Плохое качество поверхности распила

* Используется неподходящий пильный диск
* Неправильное направление зубьев диска
* На пильном диске скопилась смола
* Пильный диск износился
* Материал заготовки неоднородный
* Слишком большое давление на заготовку при подаче - снизьте давление на заготовку.

Пильный диск невозможно поднять или наклонить

* Скопление пыли в механизмах подъема/наклона диска - почистите их.

Каретка не двигается

* Скопление пыли на направляющих опорах - протрите и удалите пыль.

Низкая производительность распила

* Проскальзывает поликлиновый ремень - натяните ремень двигателя.

* Ненадлежащее напряжение - проверьте питание сети.

9. Меры по защите окружающей среды

Заботьтесь об окружающей среде.

Станок изготовлен из материалов, которые могут быть восстановлены или переработаны. По окончании эксплуатации, пожалуйста, сдайте его на переработку.

10. Принадлежности

Полный ассортимент принадлежностей смотрите на сайте www.jettools.ru или в каталоге.

11. Безопасная эксплуатация

См. приложение А

A.1.: Продольный распил

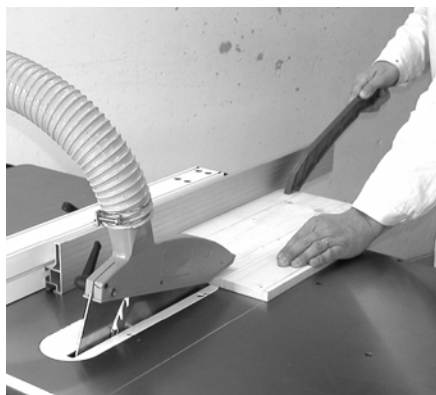
A.2.: Продольный распил узких заготовок

A.3.: Поперечный распил с помощью параллельного упора

A.4.: Использование толкателя

Приложение А

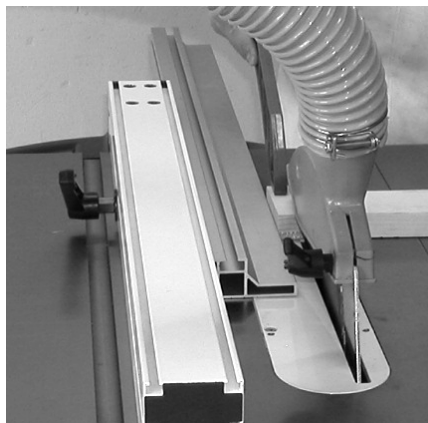
A1



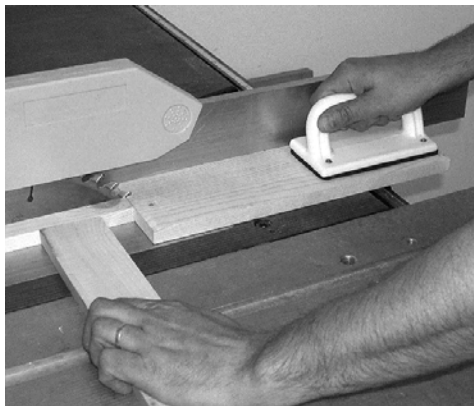
A3



A2



A4



ОФИЦИАЛЬНЫЙ ДИЛЕР В УКРАИНЕ:

storgom.ua

ГРАФИК РАБОТЫ:

Пн. – Пт.: с 8:30 по 18:30

Сб.: с 09:00 по 16:00

Вс.: с 10:00 по 16:00

КОНТАКТЫ:

+38 (044) 360-46-77

+38 (066) 77-395-77

+38 (097) 77-236-77

+38 (093) 360-46-77

Детальное описание товара: <https://storgom.ua/product/cirkulyarnayapilajetjts-16-0-t.html>

Другие товары: <https://storgom.ua/tsirkuliarnye-pily.html>