

POWERMATIC®

**Инструкция по эксплуатации и запасные части
Фуговальные станки**

Модели PJ-1285 и PJ-1285 НН



JPW Tools AG, Tämperlistrasse 5, CH-8117 Fällanden,
Switzerland
Phone +41 44 806 47 48
Fax +41 44 806 47 58
www.jettools.com



Оглавление

3.0 Предупреждения об опасности	3
4.0 Введение	6
5.0 Технические характеристики	6
6.0 Распаковка	7
6.1 Содержимое транспортировочного контейнера	7
7.0 Сборка	8
7.1 Установка упора заготовки	8
7.2 Консоль переключателя.....	9
7.3 Вытяжной штуцер	9
8.0 Инструкции по заземлению	9
8.1 Преобразование напряжения	10
9.0 Регулировка	10
9.1 Натяжение приводного ремня	10
9.2 Установка высоты разгрузочного стола.....	11
9.3 Установка высоты подающего стола (Глубина резания)	12
9.4 Замена и установка ножей (для ножевого вала с прямым расположением ножей)	13
9.5 Замена ножей (для ножевого вала со спиральным расположением ножей)	14
9.6 Регулировка упора.....	15
9.7 Натяжение защиты ножевого вала	17
10.0 Органы управления	17
11.0 Указания по работе на станке	17
11.1 Положение рук.....	18
11.2 Торцевое фугование	18
11.3 Фугование плоскости.....	18
11.4 Изготовление шпунта	19
11.5 Фугование изогнутых поверхностей.....	19
11.6 Фугование коротких и тонких заготовок.....	20
11.7 Направление волокон древесины	20
11.8 Срез кромок.....	20
12.0 Техническое обслуживание	20
12.1 Смазка	21
12.2 Замена ножевого вала	21
12.3 Режущие элементы (Ножевой вал со спиральным расположением ножей)	22
12.4 Правка ножей (Ножевой вал с прямым расположением ножей)	23
13.0 Устранение неисправностей фуговального станка модели 1285	25
13.1 Неисправности в эксплуатации	25
13.2 Механические и электрические неполадки	26
14.0 Дополнительные принадлежности.....	28
15.0 Запасные детали	28
15.1.1 Stand Assembly – Parts List	29
15.1.2 Stand Assembly – Exploded View.....	30
15.2.1 Table Assembly – Parts List.....	30
15.2.2 Table Assembly – Exploded View	32
15.3.1 Motor Pulley Assembly – Parts List.....	33
15.3.2 Motor Pulley Assembly – Exploded View	33
15.4.1 Cutterhead Guard Assembly – Parts List.....	34
15.4.2 Cutterhead Guard Assembly – Exploded View	34
15.5.1 Straight Cutterhead Assembly – Parts List.....	35
15.5.2 Straight Cutterhead Assembly – Exploded View.....	36
15.6.1 Helical Cutterhead Assembly – Parts List	37
15.6.2 Helical Cutterhead Assembly – Exploded View	38
15.7.1 Fence Assembly – Parts List.....	39
15.7.2 Fence Assembly – Exploded View	40
16.0 Подключение к электросети фуговального станка модели 1285	41
16.1.1 Схема электроподключения для 3-фазной сети.....	41



3.0 Предупреждения об опасности

Перед началом сборочных операций или эксплуатации станка полностью прочтите и уясните руководство пользователя.

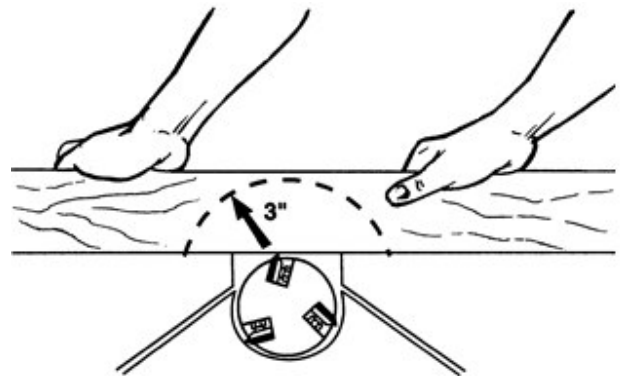
1. Прочтите и уясните предупреждения об опасности, размещенные на станке и в данном руководстве. Несоблюдение данных предупреждений может стать причиной серьезных травм.
2. Замените предупредительные надписи, если они были удалены или стали неразборчивыми.
3. Данный фуговальный станок предназначен для эксплуатации только должным образом обученным и опытным персоналом. Если Вы не знакомы с надлежащей и безопасной эксплуатацией станка, не работайте на нем до приобретения соответствующих знаний и подготовки.
4. Используйте фуговальный станок только в целях, для которых он предназначен. В случае использования станка в иных целях, компания Powermatic отказывается от действительной и подразумеваемой гарантии и снимает с себя ответственность за любые травмы, которые могут быть получены в результате подобной эксплуатации.
5. Всегда используйте соответствующие средства защиты глаз/лица во времена работы на станке. (Повседневные очки имеют только ударопрочные линзы; они не являются защитными очками.)
6. Перед эксплуатацией станка снимите галстук, кольца, наручные часы и другие украшения, а также закатайте рукава выше локтей. Снимите свободную одежду и спрячьте длинные волосы. Рекомендуется использовать обувь с нескользящей подошвой или противоскользящий коврик. Не работайте в перчатках.
7. В течение длительных периодов работы используйте средства защиты органов слуха (беруши или защитные наушники).
8. Некоторые виды пыли, образующейся в результате механической шлифовки, резания, полировки, сверления и других операций, содержат химические вещества, способные вызывать рак, врожденные пороки развития и влиять на репродуктивное здоровье. Некоторые виды подобных химических веществ:
 - Свинец, содержащийся в краске на свинцовой основе.
 - Кристаллический кварц, содержащийся в кирпичах, цементе и других материалах строительной промышленности.
 - Мышьяк и хром, содержащийся в химически обработанной древесине.

Риск, которому Вы подвергаетесь, зависит от того, как часто Вы производите данный вид работ. Для уменьшения влияния данных химических веществ работайте в хорошо проветриваемом помещении, используя соответствующие средства защиты, такие как маски или респираторы, разработанные специально для микроскопических частиц.

9. Не производите работы на станке, если устали или находитесь под действием наркотических препаратов, алкоголя или медикаментов.
10. Перед подключением станка к источнику питания убедитесь, что переключатель находится в положении OFF (ВЫКЛ.).
11. Удостоверьтесь, что станок правильно заземлен.
12. Перед проведением работ по регулировке или техническому обслуживанию станка отключите его от источника питания.
13. Уберите регулировочный инструмент и гаечные ключи. Перед включением станка возьмите за правило проверять, убран ли со станка регулировочный инструмент и ключи.
14. Во время эксплуатации станка защитные ограждения должны всегда находиться на своих местах. Исключение могут составлять специальные операции, такие как изготовление шпунтов, при осуществлении которых требуется снять защитные ограждения. Если они были сняты для проведения технического обслуживания или производства специальных операций, будьте особенно осторожны. После завершения технического обслуживания или операции немедленно установите ограждения.
15. Проверяйте детали станка на предмет повреждения. Перед дальнейшей эксплуатацией станка защитное ограждение или другую поврежденную деталь следует тщательно проверить на предмет нормальной работы и выполнения предусмотренных функций. Проверьте расположение подвижных частей станка,

отсутствие заедания подвижных частей, повреждений деталей, крепления и другие условия, которые могут повлиять на эксплуатацию станка. Защитное ограждение или другая поврежденная деталь должна быть отремонтирована надлежащим образом или заменена.

16. Обеспечьте достаточное рабочее пространство вокруг станка, а также безбликовое верхнее освещение.
17. Поддерживайте пол вокруг станка чистым. Не допускайте скопления на нем отходов производства, масла и смазочных материалов.
18. Посетителям следует находиться на безопасном расстоянии от рабочей зоны. Не допускайте в рабочую зону детей.
19. Сделайте рабочую зону недоступной для детей с помощью навесных замков, центральных выключателей или путем съема пусковой кнопки.
20. Сосредоточьте все внимание на работе. Отвлечение от работы, разговоры и баловство на рабочем месте расцениваются как небрежное отношение к работе и могут стать причиной серьезных травм.
21. Всегда сохраняйте уравновешенную позу, чтобы не попасть под ленточную пилу или другие подвижные части станка. Не перенапрягайтесь и не прилагайте чрезмерных усилий для выполнения каких-либо операций.
22. Используйте подходящий инструмент при соответствующей скорости и подаче. Не применяйте инструмент или другие приспособления для выполнения непредназначенных для них работ. Правильно выбранный инструмент более эффективен и безопасен.
23. Используйте рекомендуемое дополнительное оборудование; неподходящее оборудование может быть опасным.
24. Внимательно относитесь к проведению технического обслуживания инструмента. Для обеспечения наилучшей эффективности и безопасной работы следите, чтобы ленточные пилы были острыми и чистыми. Соблюдайте инструкции по смазке и замене комплектующих.
25. Перед очисткой станка выключите его. Для удаления опилок, обломков древесины используйте щетку или сжатый воздух; не удаляйте мусор руками.
26. Не вставайте на станок. В случае опрокидывания станка могут быть нанесены серьезные травмы.
27. Никогда не оставляйте работающий станок без присмотра. Отключите питание и не оставляйте станок до полной остановки ножевого вала.
28. Перед запуском станка уберите из рабочей зоны незакрепленные предметы и ненужные в работе заготовки.
29. **Всегда используйте** прижим или толкатель при фуговании заготовки длиной менее 300 мм, шириной менее 75 мм и толщиной менее 75 мм.
30. При обработке заготовки на фуговальном станке соблюдайте правило трехдюймового радиуса (75 мм). Руки оператора никогда не должны приближаться к ножевому валу на расстояние менее 75 мм. См. Рис. А.
31. Уделите особое внимание размещению фуговального станка в мастерской. Разместите станок таким образом, чтобы потенциальный отскок заготовки пришелся на стену и не представлял опасности для находящихся в рабочей зоне людей.
32. Никогда не давите на заготовку непосредственно над ножевым валом. Это может привести к врезанию ножевого вала как в заготовку, так и в пальцы оператора. Соблюдайте правило 3 дюймов (75 мм). Руки не должны быть расположены близко к торцам заготовки, двигать заготовку необходимо плавно и равномерно.
33. «Отброс» и опасность отскока заготовки могут возникнуть, когда на заготовке есть сучки, отверстия или инородные тела, например, гвозди. Также отскок может произойти при подаче заготовки против волокон структуры древесины. Направление волокон древесины должно совпадать с направлением подачи заготовки.



Руки находятся на расстоянии 3 дюймов от ножевой головки!

Рис. А

34. Умение правильно переставлять руки над опасной зоной ножевого вала – хороший навык. Никогда не проводите руками непосредственно над строгальным ножом. При приближении руки к строгальным ножам, переставьте ее в положение за ножами, двигая рукой по дуге (Рис. В). Всегда крепко держите заготовку.
35. Перед фугованием или строганием каждую заготовку необходимо тщательно осмотреть со всех сторон на предмет ее состояния и направления волокон древесины. ПРИМЕЧАНИЕ: в некоторых случаях может потребоваться обработка против волокон древесины: при свилеватости волокон или наличии наплывов. При обработке древесины с данными пороками следует выбирать меньшую глубину резания и более низкую подачу.

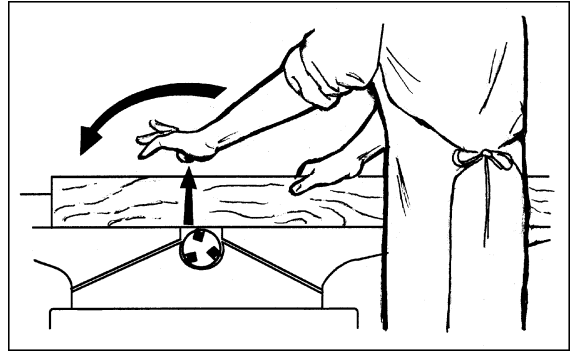
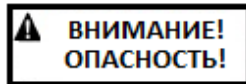


Рис. В

Ознакомьтесь со следующими предупреждениями об опасности, используемыми в данном руководстве:



Если предупреждения об опасности не были приняты во внимание, это может стать причиной незначительных травм и/или возможного повреждения станка.



Если предупреждения об опасности не были приняты во внимание, это может стать причиной серьезных травм или смерти.

- - Сохраните данные инструкции - -

4.0 Введение

Руководство предоставлено компанией Powermatic и включает в себя описание процедур безопасной работы и технического обслуживания для фуговального станка модели PJ-1285 производства компании Powermatic. Руководство содержит инструкции по установке, меры предосторожности, общие указания по работе на станке, инструкции по техническому обслуживанию и схемы расположения узлов станка. При использовании в соответствии с инструкциями, приведенными в руководстве, станок рассчитан на годы безотказной работы.

5.0 Технические характеристики

Модель	PJ-1285
Артикул.....	1791249-RU
Артикул.(с валом helical)	1791308-RUHH
Электродвигатель (P2).....	2,2 кВт, 3 фазы, 400 В, 50 Гц
Максимальная ширина строгания	300 мм
Максимальная глубина строгания	3 мм
Максимальная глубина шпунта/паза	19 мм
Частота вращения ножевого вала (об/мин)	5000
Размер стола (ДхШ)	2130 мм x 300 мм
Высота стола от пола.....	800 мм
Размер упора (ДхШ)	1200 мм x 130 мм
Диапазон наклона упора (град.)	90, 45 вправо, 45 влево
Ограничители (град.).....	+/- 45 и 90
Количество ножей – стандартный ножевой вал	3
Размер ножа – стандартный ножевой вал (ДхШхТ)	300 мм x 30 мм x 3 мм
Количество ножей – в ножевом валу со спиральным расположением ножей Helical.....	42, из них 3 для выборки шпунтов/пазов
Размер ножа – для ножевого вала со спиральным расположением ножей Helical (ДхШхТ)	30 мм x 12 мм x 1,5 мм
Минимальная производительность вытяжной системы (м ³ /мин)	23
Диаметр вытяжного штуцера	100 мм
Вес нетто (кг)	346
Вес в упаковке (кг)	400

Приведенные технические характеристики были актуальны на момент издания руководства по эксплуатации. В соответствии с политикой постоянного улучшения качества, компания Powermatic оставляет за собой право на изменение технических характеристик станка в любое время без предварительного уведомления потребителя, не беря на себя никаких обязательств.

6.0 Распаковка

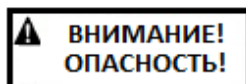
Откройте транспортировочный контейнер и проверьте содержимое на предмет повреждений при транспортировке. О любых повреждениях следует немедленно сообщить поставщику или в транспортную компанию. Сравните содержимое контейнера со следующим списком деталей и убедитесь в их невредимости. О недостающих деталях, если таковые имеются, следует сообщить поставщику. Для проведения сборочных операций, технического обслуживания и безопасной работы на станке внимательно прочтите инструкцию по эксплуатации.

ПРИМЕЧАНИЕ: гаечные ключи и шаблон для установки ножей находятся внутри стэнда фуговального станка.

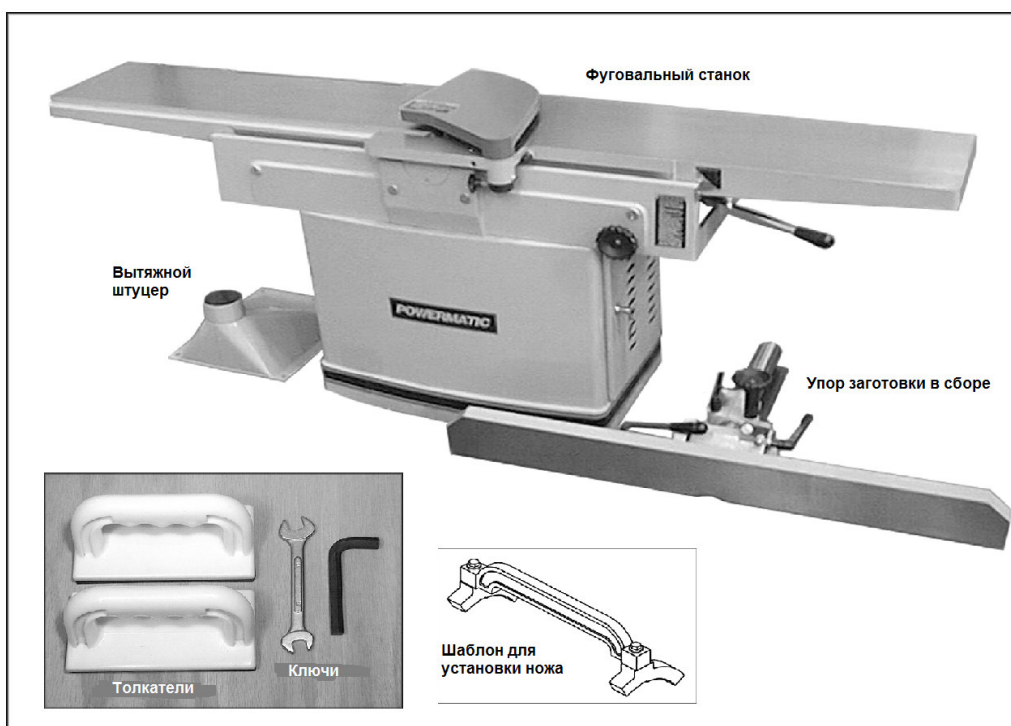
6.1 Содержимое транспортировочного контейнера

- 1 Фуговальный станок
- 1 Упор заготовки в сборе
- 1 Вытяжной штуцер
- 1 Шаблон для установки ножа (только для ножевых валов с прямым расположением ножей)
- 5 Шестигранных ключей, 3 мм, 5 мм, 6 мм, 8 мм, 10 мм
- 3 Комбинированных гаечных ключа, 10-12 мм, 12-14 мм, 17-19 мм
- 2 Толкателя
- 1 Шестигранный ключ на 5 мм (длинный, L-образный, только для ножевых валов со спиральным расположением ножей)
- 3 Шестигранный ключ на 5 мм (Т-образный, только для ножевых валов со спиральным расположением ножей)
- 7 Прижимных планок, гаек, винтов (только для ножевых валов со спиральным расположением ножей)
- 8 Двусторонних стандартных ножей (только для ножевого вала со спиральным расположением ножей)
- 2 Ножа для шпунтов (только для ножевого вала со спиральным расположением ножей)
- 1 Инструкция по эксплуатации

Перед Установкой или эксплуатацией станка полностью прочтите и уясните данную инструкцию!



Несоблюдение данного предписания может стать причиной получения серьезных травм.



7.0 Сборка

Инструменты, необходимые для сборки:

10 мм шестигранный ключ (прилагается)
10-12 мм комбинированный гаечный ключ (прилагается)
Вилочный погрузчик или подъемное устройство со стропами
Крестовая отвертка

1. Снимите крышку и боковые стенки транспортировочного контейнера.
2. Уберите с поддона вытяжной штуцер и упор заготовки. Открутите винты, крепящие станок к поддону.
3. Снимите станок с поддона с помощью строп. Грузоподъемность строп должна составлять не менее 346 кг. Стропы следует провести под основаниями столов, как показано на Рис. 1. Не устанавливайте стропы под столами.
4. Фуговальный станок должен быть установлен на твердом, ровном полу в сухом помещении с достаточным освещением и вентиляцией. Оставьте достаточно места вокруг станка для подачи и разгрузки заготовки, а также для проведения регулярного технического обслуживания. В дальнейшем станок можно закрепить, прикрутив к полу с помощью фиксирующих винтов через отверстия с внутренней стороны станда.
5. Станок оснащен шумоподавляющими губками ножевого отверстия стола. Однако, отражение звука от стен, потолков и другого оборудования в рабочем помещении должно быть сведено к минимуму.
6. Открытые металлические части станка, такие как стол и упор заготовки, на заводе-изготовителе были покрыты защитным слоем смазки, который необходимо удалить с помощью мягкой ветоши, смоченной в растворителе (например, в керосине или уайт-спирите). Не используйте для удаления защитного покрытия ацетон, бензин или разбавитель лака, а также абразивный материал. Не допускайте попадания растворителя на пластмассовые части станка, так как он может их повредить.

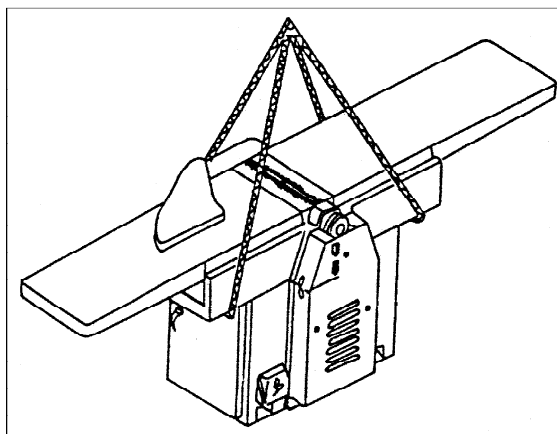


Рис. 1

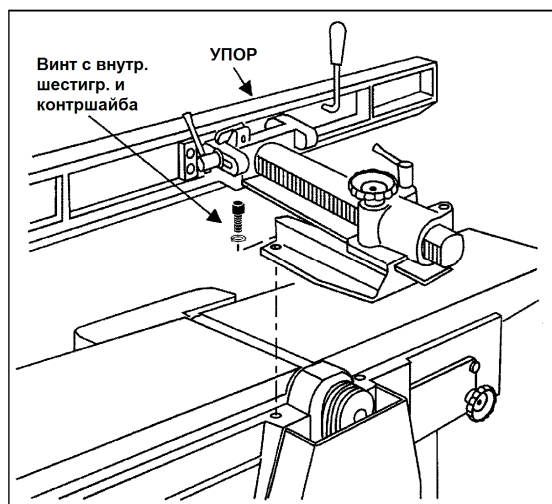


Рис. 2

7.1 Установка упора заготовки

1. Для установки упора на стол воспользуйтесь помощью других сотрудников. Отверстия в упоре следует совместить с отверстиями в основании

стола, как показано на Рис. 2

2. Возьмите 2 винта с внутр. шестигранником и 2 контршайбы (см. Рис. 2) и надежно затяните винты с помощью 10 мм шестигранного ключа.

7.2 Консоль переключателя

Консоль (Рис. 3), на которой расположена кнопка включения/выключения, в целях транспортировки установлен в нижнее положение. Консоль необходимо повернуть в верхнее положение, как показано на рисунке. Затяните два винта с помощью 10 мм ключа.

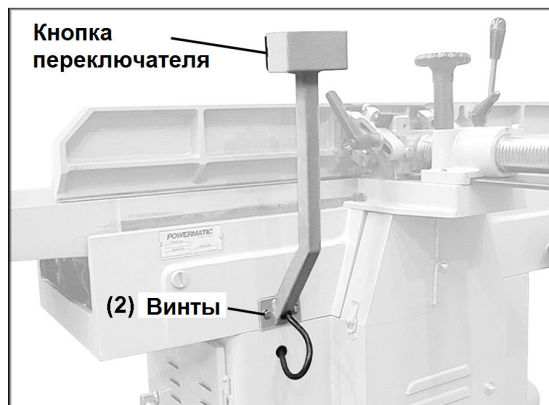


Рис. 3

7.3 Вытяжной штуцер

Перед присоединением вытяжного штуцера убедитесь, что отверстие лотка для сбора пыли закрыто крышкой, как показано на Рис. 4.

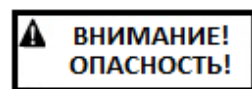
Прикрутите вытяжной штуцер к стенду фуговального станка с помощью семи 1/4"x1/2" винтов с внутр. шестигранником и семи 1/4" контршайб (Рис. 5).

Рекомендуется подключить к пылевывпускному отверстию вытяжную систему с производительностью как минимум 23 м³/мин через шланг диаметром 101,5 мм.



Рис. 4

8.0 Инструкции по заземлению



Подключение к электросети должно производиться квалифицированным электриком с соблюдением всех соответствующих правил. Станок следует должным образом заземлить во избежание поражения электрическим током и получения смертельных травм.

Станок должен быть заземлен. В случае неисправной работы или поломки станка заземление создает линию наименьшего сопротивления для тока, что уменьшает риск поражения электрическим током.

Убедитесь, что напряжение источника питания соответствует техническим характеристикам, приведенным на табличке электродвигателя фуговального станка.

Фуговальный станок модели 1285 может быть оснащен соответствующей штепсельной вилкой или подключаться к электрическому щиту напрямую через кабель. Если станок подключен к электрическому щиту через кабель, убедитесь, что оператор может отключить станок от сети.

В процессе подключения станка через кабель

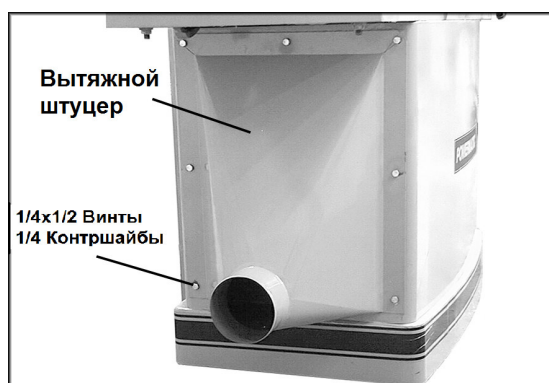


Рис. 5

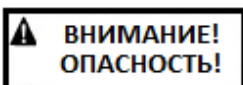
убедитесь, что предохранители сняты и выключатели отключены в той цепи, куда подключается станок.

Повесьте предупредительную табличку на патрон предохранителя или на выключатель во избежание включения во время работ с проводкой станка. При проведении работ с проводкой станка всегда соблюдайте правила блокировки и маркировки оборудования.

8.1 Преобразование напряжения

Электрическая проводка фуговального станка модели 1285 рассчитана на 3-фазную сеть напряжением 400 В.

9.0 Регулировка



Перед регулировкой станка отключите его от источника питания.

9.1 Натяжение приводного ремня

Чтобы проверить натяжение приводного ремня:

1. Открутите три колпачковые гайки и плоские шайбы на крышке шкива с помощью 14 мм гаечного ключа. Снимите крышку, чтобы открыть ремни и шкивы. См. Рис. 9.

ПРИМЕЧАНИЕ: шестигранные гайки и плоские шайбы на шпильках (А, Рис. 9) следует оставить на месте; они не дают крышке шкива изгибаться при затягивании колпачковых гаек.

2. При умеренном надавливании на ремень пальцами посередине между шкивами он должен иметь небольшой прогиб (Рис. 10).
3. Если натяжение ремня необходимо увеличить, ослабьте нижнюю шестигранную гайку (Рис. 11, А) на основании двигателя с помощью 19 мм гаечного ключа.
4. Поворачивайте верхнюю шестигранную гайку (В, Рис. 11) по часовой стрелке до тех пор, пока не будет достигнуто нужное натяжение ремня.
5. Снова затяните нижнюю шестигранную гайку (А, Рис. 11).

ПРИМЕЧАНИЕ: После первых нескольких рабочих операций ремни следует снова проверить, так как они могут незначительно растянуться в процессе приработки.



Рис. 9

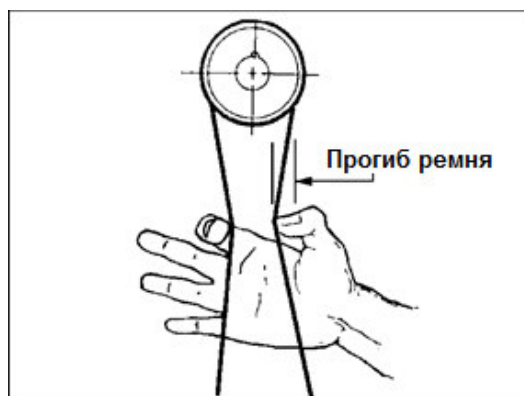


Рис. 10

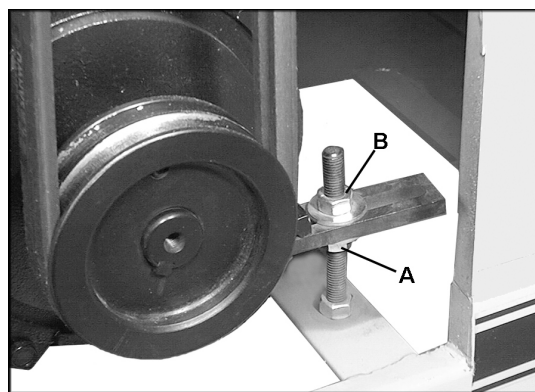


Рис. 11

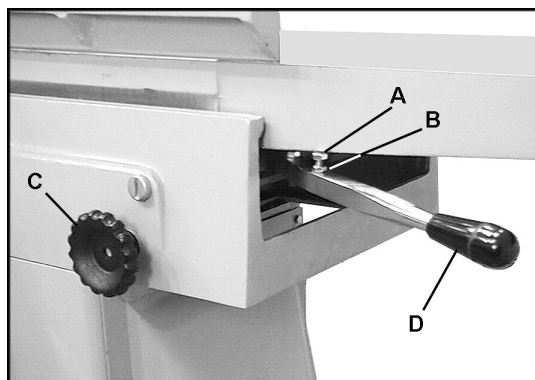


Рис. 12

9.2 Установка высоты разгрузочного стола

Для обеспечения точности при выполнении большинства операций фугования разгрузочный стол должен быть установлен точно на одном уровне с режущей кромкой ножа в самой верхней точке его вращения.

На заводе-изготовителе разгрузочный стол фуговального станка модели 1285 был установлен на необходимую высоту по отношению к ножевому валу. Однако, уровень разгрузочного стола следует проверить, так как в процессе транспортировки настройка могла нарушиться. После переустановки или замены ножей высоту разгрузочного стола также следует проверить.

1. Разгрузочный стол имеет стопорный винт (А, Рис. 12), который при касании края стола, как показано на рисунке, обеспечивает его надлежащую высоту. Ослабьте маховик (С, Рис. 12) и поднимайте регулировочный рычаг (D, Рис. 12) до тех пор, пока стопорный винт (А, Рис. 12) не коснется края стола.
2. Положите на разгрузочный стол поверочную линейку так, чтобы она проходила над ножевым валом (Рис. 13).
3. Слегка покачайте ножевой вал, чтобы режущая кромка ножа коснулась линейки. Если нож касается поверочной линейки, не сдвигая ее, значит, разгрузочный стол установлен на верную высоту. Если нож приподнимает линейку – разгрузочный стол установлен слишком низко. Если нож не касается линейки – разгрузочный стол установлен слишком высоко.
4. Чтобы поднять разгрузочный стол, ослабьте шестигранную гайку (В, Рис. 12) и закручивайте стопорный винт (А, Рис. 12) по часовой стрелке. Чтобы опустить разгрузочный стол, откручивайте стопорный винт (А, Рис. 12) против часовой стрелки.
5. Когда разгрузочный стол будет установлен на одном уровне с ножами, затяните шестигранную гайку (В, Рис. 12) и плотно затяните маховик (С, Рис. 12).

После установки разгрузочного стола на

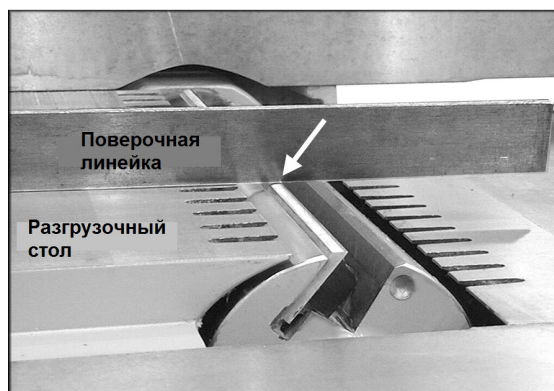


Рис. 13



Рис. 14



Рис. 15



Рис. 16

нужную высоту, ее не нужно изменять, кроме случаев, когда требуется выполнить специальные операции.

В качестве итоговой проверки правильности установки разгрузочного стола включите станок и медленно прострогайте деревянную заготовку длиной 150-200 мм; она должна твердо лежать на обоих столах, как показано на Рис. 14, под обработанной поверхностью не должно быть зазоров.

Если разгрузочный стол установлен слишком высоко, фугованная поверхность заготовки получится изогнутой (Рис. 15).

Если разгрузочный стол установлен слишком низко, в конце обработанной поверхности заготовка будет иметь скол (Рис. 16).

При необходимости закручивайте или откручивайте стопорный винт, чтобы выставить разгрузочный стол на одном уровне с ножами.

9.3 Установка высоты подающего стола (Глубина резания)

1. Для установки глубины резания ослабьте маховик (А, Рис. 17), поворачивая его против часовой стрелки.
2. Поднимайте или опускайте регулировочный рычаг (В, Рис. 17), чтобы увеличить или уменьшить высоту подающего стола. Указатель (С, Рис. 17) показывает глубину резания на расположенной рядом шкале.
3. Плотно затяните маховик (А, Рис. 17).

Стопорный винт (D, Рис. 17) подающего стола должен быть установлен таким образом, чтобы подающий стол был точно выровнен с ножами (указатель шкалы должен быть на нулевой отметке), когда винт касается стола. Стопорный винт был отрегулирован на заводе-изготовителе, но оператору следует проверить регулировку перед началом использования фуговального станка. По мере эксплуатации станка регулировку винта следует периодически проверять.

Регулировка высоты подающего стола осуществляется по тому же принципу, что и регулировка разгрузочного стола. Установите поверочную линейку так, чтобы она проходила через разгрузочный стол, ножевой вал и подающий стол. Ослабьте шестигранную гайку (Е, Рис. 17) и при необходимости отрегулируйте стопорный винт (D, Рис. 17). По завершении затяните шестигранную гайку (Е, Рис. 17).

Если подающий стол выровнен с ножами, но

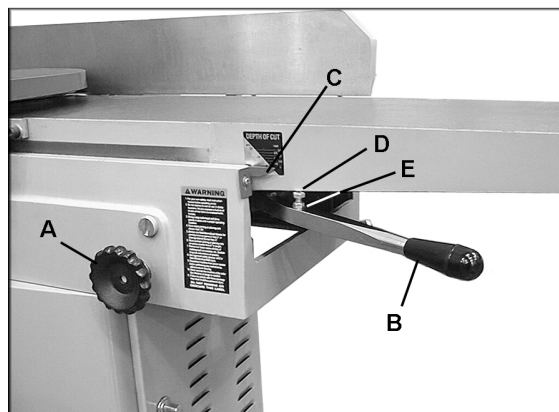


Рис. 17

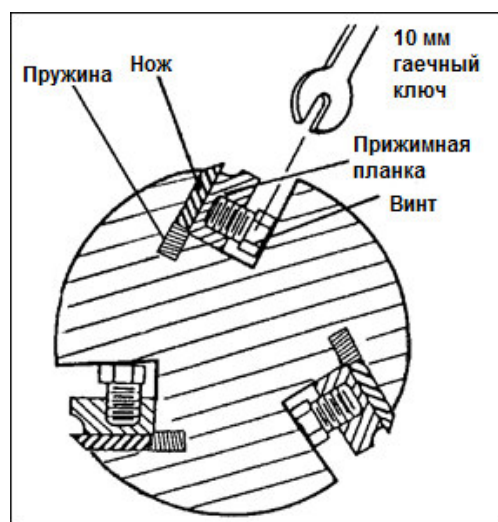


Рис. 18

указатель шкалы (С, Рис. 17) выходит за ее пределы, ослабьте указатель с помощью отвертки и установите его на нулевую отметку. Затем снова затяните винт.

9.4 Замена и установка ножей (для ножевого вала с прямым расположением ножей)



ОСТОРОЖНО! Ножи фуговального станка очень острые. При работе с ножевым валом или возле него соблюдайте осторожность и не торопитесь.

После некоторого времени эксплуатации изношенные ножи следует отправить на переточку или заменить. Снимите крышку шкива в задней части станка – это позволит вам проворачивать ножевой вал с помощью ремней.

Чтобы снять нож, выполните следующие действия:

1. Отключите станок от источника питания.
2. Отведите упор от ножевого вала назад насколько это возможно. Опустите подающий и разгрузочный стол.
3. Открутите шесть винтов (Рис. 18) в прижимных планках с помощью 10 мм гаечного ключа. После ослабления давления прижимов две пружины в ножевом валу вытолкнут нож.
4. Аккуратно выньте нож из ножевого вала.
5. При замене ножей рекомендуется очищать пазы, в которых они размещаются. Выньте прижимную планку вместе с винтом, а также две пружины. Очистите паз от пыли и опилок, которые могут помешать правильному размещению ножа. Также очистите прижимную планку, винты и пружины. Внимательно осмотрите винты: если резьба изношена или сорвана, или если головки винтов становятся скругленными, замените их.
6. Установите на место пружины и прижимную планку.
7. Установите новый или переточенный нож в паз, как показано на Рис. 18. Убедитесь, что соблюдено правильное направление ножа.
8. Установите на ножевой вал шаблон

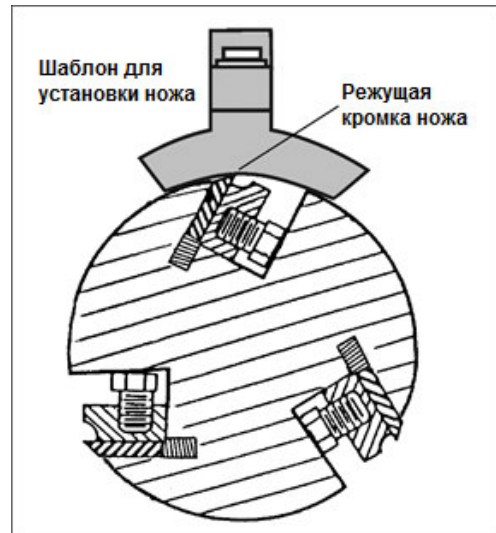
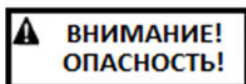


Рис. 19

для установки ножей и отцентрируйте его по ножу, как показано на Рис. 19. Убедитесь, что подошва шаблона плотно сидит на валу, а его ручка параллельна ножевому валу. В этом положении шаблон фиксирует нож на нужной глубине.

9. При установленном шаблоне затяните восемь винтов регулировочных планок ровно настолько, чтобы удерживать нож на месте. Начинайте с
10. центральных винтов, постепенно двигаясь к крайним.
11. Повторите шаги 3-9 для остальных двух ножей в ножевом валу. Затягивайте винты ровно настолько, чтобы удерживать ножи в нужном положении.
12. После установки всех трех ножей на валу, их следует постепенно и равномерно затягивать во избежание изгибания или перекашивания ножевого вала. Выполните следующие действия:
13. Проворачивайте ножевой вал, понемногу затягивая винты на каждом ноже по очереди (винты следует затягивать от центра к краям). Прodelайте это как минимум дважды; при последнем проворачивании вала плотно затяните все винты.



После замены ножей дважды проверьте правильность их установки. Убедитесь, что ножи направлены правильно, а все винты надежно затянуты. Ослабленные винты могут привести к вылету ножа из ножевого вала, создав серьезное повреждение станка и опасность серьезного травмирования оператора и окружающих.

9.5 Замена ножей (для ножевого вала со спиральным расположением ножей)



Ножи фуговального станка очень острые. При работе с ножевым валом или возле него соблюдайте осторожность и не торопитесь.

Ножевой вал со спиральным расположением ножей выполнен из качественной стали, имеет 39 двусторонних ножа и 3 ножа для шпунтов на наружных концах вала. Замена ножей осуществляется простыми действиями, ножи устанавливаются в посадочных местах, не требуя регулировки шаблоном.

После некоторого времени эксплуатации изношенные ножи необходимо перевернуть. Если изношены обе кромки ножа, его следует заменить.

1. Ослабьте винт прижимной планки (А, Рис. 20).
2. Извлеките нож (В, Рис. 20) вместе с прижимной планкой (С, Рис. 20) из паза.
3. Убедитесь, что паз (D, Рис. 20) очищен от пыли и опилок, которые могут помешать правильному размещению ножа. При необходимости очистите паз и протрите его растворителем.
4. Переверните нож на 180° и установите его на два штифта прижимной планки. Убедитесь, что соблюдено правильное направление режущей кромки ножа (Рис. 21).
5. Вставьте прижимную планку в паз.
6. Плотно затяните винт прижимной планки (А, Рис. 20).

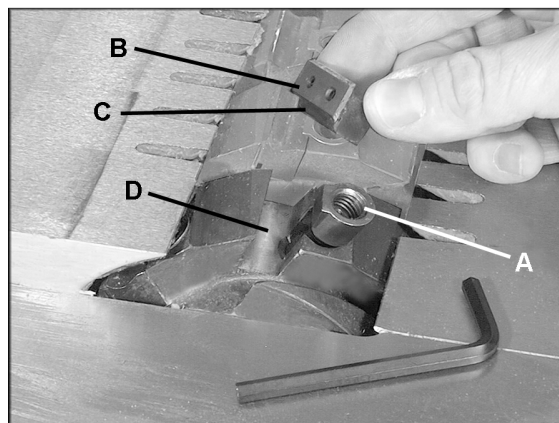


Рис. 20

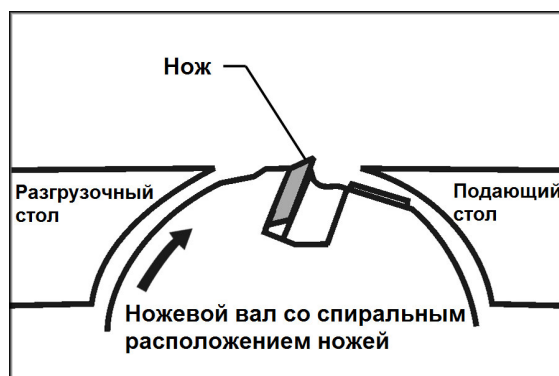
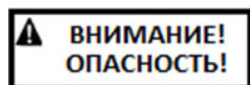


Рис. 21

ПРИМЕЧАНИЕ: для обеспечения оптимального качества строгания все ножи надо переворачивать одновременно. Если нож поврежден или на нем образовалась трещина, его можно перевернуть или заменить отдельно от остальных ножей.

После установки одного ножа убедитесь, что винт прижимной планки затянут, и только потом приступайте к установке следующего.



Убедитесь, что ножи направлены правильно, а все винты надежно затянуты. Ослабленные винты могут привести к вылету ножа из ножевого вала, создав серьезное повреждение станка и опасность серьезного травмирования оператора и окружающих.

9.6 Регулировка упора

Упор заготовки (А, Рис. 22) имеет возможность наклона назад и вперед на 45°. На упоре установлены ограничители для углов 90° (В, Рис. 22) и 45° (С, Рис. 22).

Для наклона упора вперед:

1. Ослабьте фиксирующую ручку (D, Рис. 22) и с помощью ручки (E, Рис. 22) наклоните упор вперед. ПРИМЕЧАНИЕ: во избежание появления царапин на поверхности стола слегка приподнимите упор во время наклона.
2. Затяните фиксирующую ручку (D, Рис. 22).

Для наклона упора назад:

1. Ослабьте фиксирующую ручку (D, Рис. 22) и отверните ограничитель (F, Рис. 22) в сторону.
2. С помощью ручки (E, Рис. 22) установите угол наклона упора. ПРИМЕЧАНИЕ: во избежание появления царапин на поверхности стола слегка приподнимите упор во время наклона.
3. Затяните фиксирующую ручку (D, Рис. 22).

Для смещения упора вперед или назад:

1. Ослабьте фиксирующую ручку (G, Рис. 22) и поворачивайте маховик (H, Рис. 22) против часовой стрелки для смещения упора вперед, по часовой стрелке для смещения упора назад.
2. Когда упор займет нужное положение, надежно затяните фиксирующую ручку (G, Рис. 22).

Для проверки и регулировки ограничителя 90°:

1. Ослабьте фиксирующую ручку (D, Рис. 23) и наклоняйте упор до тех пор, пока стопорный винт (B, Рис. 23) не коснется ограничителя (F, Рис. 23).
2. Положите угольник или транспортир (не прилагается) на стол вровень с поверхностью упора. См. Рис. 23.
3. Если необходима регулировка, ослабьте шестигранную гайку на стопорном винте (B, Рис. 23) и откручивайте или закручивайте винт, пока упор не встанет вровень с угольником.
4. Снова затяните шестигранную гайку.

Для проверки и регулировки ограничителя 45°:

1. Ослабьте фиксирующую ручку (Рис. 22, D) и наклоняйте упор до тех пор, пока он не коснется ограничителя для угла 45° (C, Рис. 22).
2. Положите транспортир или подобное устройство, установленное на 45° на стол

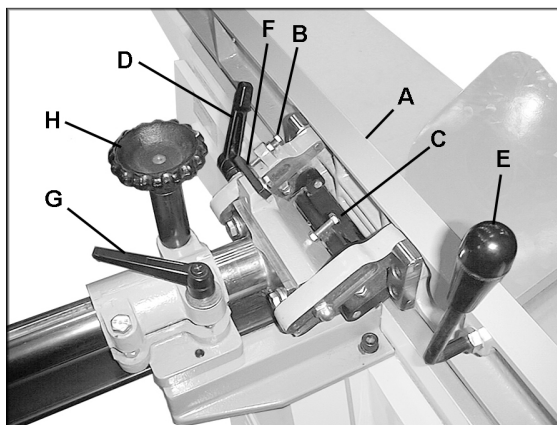


Рис. 22

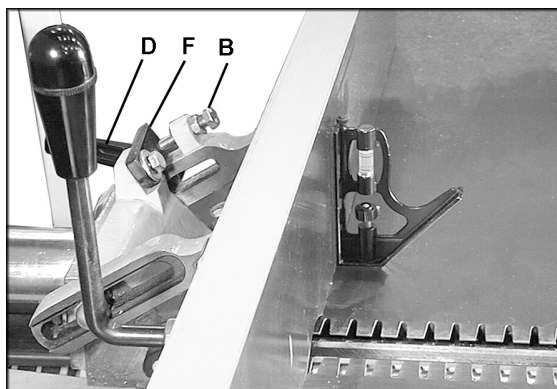


Рис. 23

вплотную к упору.

3. Если необходима регулировка, ослабьте шестигранную гайку на стопорном винте (С, Рис. 22) и откручивайте или закручивайте винт, пока упор не встанет вровень с транспортиром.
4. Снова затяните шестигранную гайку.

9.7 Натяжение защиты ножевого вала

Натяжение защиты (Рис. 24) всегда должно быть достаточным в процессе фугования, чтобы незадействованная в работе часть ножевого вала была закрыта, а также для того, чтобы защита возвращалась в исходное положение после прохождения заготовкой ножевого вала. Чтобы отрегулировать натяжение защиты, выполните следующие шаги:

1. Ослабьте ручку, показанную на Рис. 24, и поверните ее по часовой, чтобы увеличить натяжение защиты; или против часовой, чтобы его уменьшить.
2. Затяните ручку в выбранном положении.



Рис. 24

10.0 Органы управления

Кнопки переключателя Вкл./Выкл. удобно расположены над столом (Рис. 25). Не снимайте прозрачную пластмассовую крышку, так как она защищает переключатель от попадания древесной пыли.

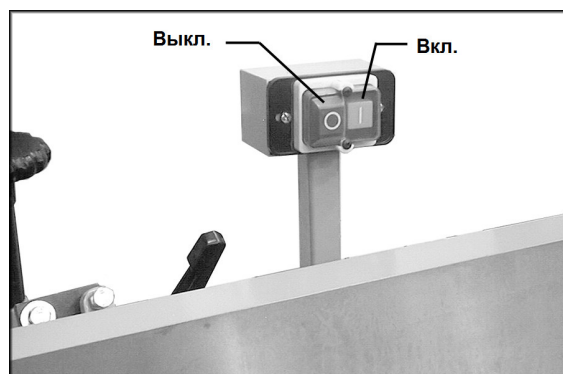


Рис. 25

11.0 Указания по работе на станке

ВНИМАНИЕ! ОПАСНОСТЬ! Перед эксплуатацией фуговального станка модели 1285 убедитесь, что ножи затянуты надлежащим образом. На ножевых валах со спиральным расположением ножей проверьте, чтобы каждый нож был затянут надлежащим образом.

ПРИМЕЧАНИЕ: если у Вас недостаточно опыта работы на фуговальном станке, используйте отбракованные деревянные заготовки для проверки настроек станка и для того, чтобы освоить выполнение различных операций перед тем, как приступить к выполнению основных работ.

ВНИМАНИЕ! ОПАСНОСТЬ! Всегда используйте защитные ограждения, когда это возможно, и не держите руки вблизи ножевого вала. Несоблюдение данного предписания

может стать причиной серьезных травм.

Предпочтительно сдвинуть упор вперед (к передней части станка), чтобы открытой оставалась только та часть ножевого вала, которая задействована в работе.

СОВЕТ: если на станке постоянно обрабатываются заготовки одного размера, оператор может периодически сдвигать упор вперед или назад с целью предотвращения износа ножей только с одной стороны вала.

11.1 Положение рук

В начале работы левой рукой крепко прижимайте заготовку к подающему столу и упору, а правой рукой двигайте заготовку к ножевому валу. После того, как заготовка пройдет ножевой вал, ее обработанная поверхность твердо ляжет на разгрузочный стол.левой рукой придавите заготовку на разгрузочном столе, одновременно прижимая ее к упору. Правая рука двигает заготовку, но прежде чем она достигнет ножевого вала, ее надо переместить на поверхность заготовки на разгрузочном столе. Затем заготовка двигается далее для завершения реза. Соблюдайте правило 75 мм (см. стр. 4). Никогда не проводите руками непосредственно над ножевым валом.

11.2 Торцевое фугование

Торцевое фугование является самой распространенной операцией, выполняемой на фуговальном станке. Установите упор заготовки на ограничитель 90°, перпендикулярно поверхности стола. Глубина фугования должна быть минимальной, но достаточной для получения прямого торца. Не снимайте больше 3 мм материала за один проход. Плотнo прижмите заготовку к упору ее самой гладкой и прямой стороной по всей длине. См. Рис. 26.

11.3 Фугование плоскости

Операция обработки плоской поверхности заготовки показана на Рис. 27. Установите подающий стол на требуемую глубину фугования. За один проход рекомендуется снимать приблизительно 1,5 мм материала, так как это позволяет лучше контролировать качество фугования. Для фугования заготовки на желаемую глубину следует выполнить несколько проходов.

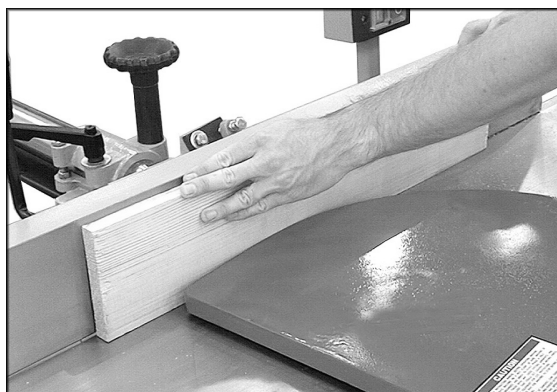
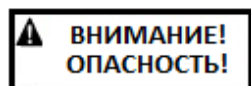


Рис. 26



Рис. 27

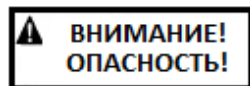


При фуговании коротких заготовок или заготовок толщиной менее 75

мм всегда используйте прижим или толкатель. На Рис. 27 показан толкатель, используемый для фугования плоскости.

11.4 Изготовление шпунта

Шпунт представляет собой канавку, прорезанную вдоль торца заготовки. См. Рис. 28. Ширина и толщина заготовки, предназначенной для изготовления шпунта, зависит от ширины и длины самого шпунта. Однако, **запрещается** изготовление шпунта на заготовке длиной менее 300 мм.



Для изготовления шпунта необходимо снять со станка защиту ножевого

вала. Будьте особенно внимательны и не держите руки вблизи ножевого вала. После завершения операции по изготовлению шпунта незамедлительно установите защиту ножевого вала на место.

По возможности используйте толкатели при изготовлении шпунтов. Максимальная глубина шпунта составляет 19 мм.

1. Отключите станок от источника питания.
2. Установите упор на желаемую ширину шпунта.
3. Проверьте ширину шпунта путем измерения расстояния от края ножа в ножевом валу до упора.
4. Подключите станок к источнику питания. Опускайте подающий стол на 0,80 мм за один проход. Продолжайте работу до тех пор, пока не будет получен шпунт нужной глубины. См. Рис. 28. ПРИМЕЧАНИЕ: проще и безопаснее выполнить несколько проходов с малой глубиной резания.

11.5 Фугование изогнутых поверхностей

Если заготовка имеет вогнутую или выпуклую поверхность, ее следует выровнять с помощью проходов с небольшой глубиной фугования. Не прижимайте подобные заготовки сильно к столу; чрезмерное давление приведет к прогибу заготовки при прохождении ножей, и после завершения фугования она выгнется обратно и останется изогнутой.

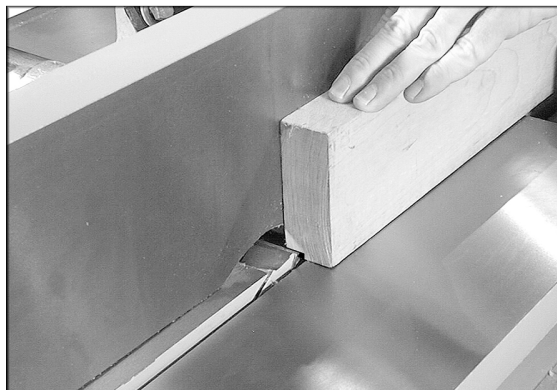


Рис. 28

11.6 Фугование коротких и тонких заготовок

При фуговании коротких и тонких заготовок используйте толкатель, чтобы избежать опасности повреждения рук. Два толкателя поставляются в комплекте со станком, дополнительные толкатели можно приобрести в большинстве магазинов хозяйственных товаров или магазинов с инструментами. Также вы можете изготовить прижимы и толкатели из отходов древесины. Три наиболее распространенных вида толкателей показаны на Рис. 29.

11.7 Направление волокон древесины

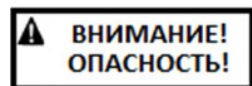
Не допускайте подачу заготовки в фуговальный станок против направления волокон древесины. Это приведет к откалыванию или расщеплению кромок. См. Рис. 30. Для получения ровной и гладкой поверхности осуществляйте подачу в соответствии с направлением волокон древесины, как показано на Рис. 31.

11.8 Срез кромок

Для среза кромки зафиксируйте упор на нужный угол и продвигайте заготовку к ножам, крепко прижимая ее к столам и упору. Для получения желаемого результата может понадобиться выполнение нескольких проходов.

Так как упор при срезе кромок может быть наклонен внутрь или наружу, при выполнении наклонного реза из соображений безопасности рекомендуется по возможности наклонять упор вовнутрь к оператору.

12.0 Техническое обслуживание



Перед проведением технического обслуживания

отключите станок от источника питания. Несоблюдение данного предписания может стать причиной серьезных травм.

Периодически проверяйте все винты и другие крепежные элементы: они должны быть плотно затянуты.

Проверяйте провода; изношенный или поврежденный провод следует немедленно заменить.

Для эффективной работы следите, чтобы поверхности стола и упора были чистыми,

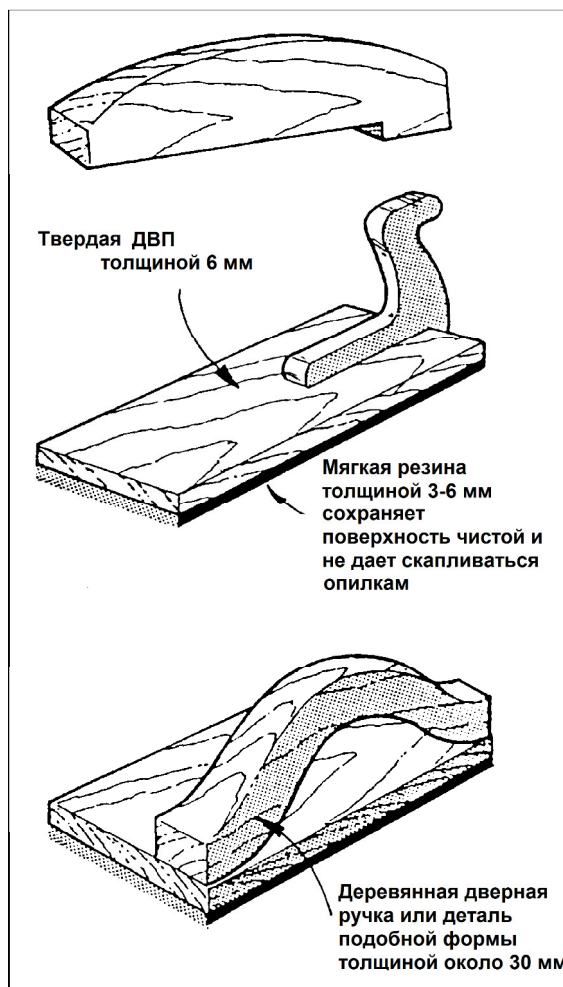


Рис. 29

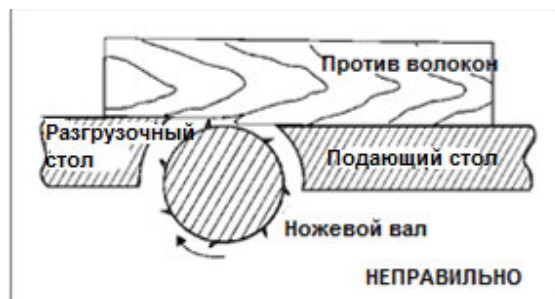


Рис. 30

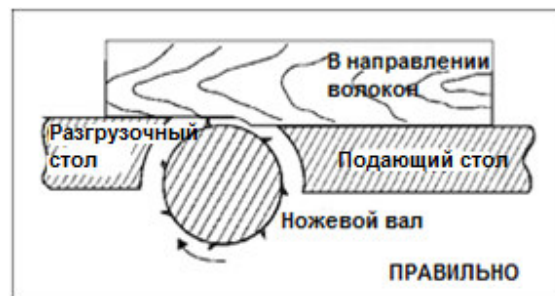


Рис. 31

без ржавчины. Некоторые пользователи предпочитают наносить восковое покрытие. Либо можно покрывать тальком, нанесенным губкой энергичными движениями. Он заполнит поры поверхности и создаст водоотталкивающий барьер. Данный метод делает гладкой поверхность стола, а также удаляет пятна ржавчины. Важен тот фактор, что тальк не «засалит» и не испортит поверхность древесины, в отличие от воска.

12.1 Смазка

Ножевой вал вращается в двух однорядных герметизированных шариковых подшипниках закрытого типа, которые смазаны на заводе-изготовителе на весь срок службы и не требуют какого-либо технического обслуживания.

Периодически наносите высококачественный негустой смазочный материал на те узлы станка, где может возникнуть трение, например, механизмы подъема/опускания столов.

12.2 Замена ножевого вала

Весь узел ножевого вала можно снять для замены подшипников или другого технического обслуживания. Порядок замены ножевых валов со спиральным и с прямым расположением ножей аналогичен.

Чтобы снять ножевой вал, выполните следующие шаги:

1. Отключите станок от источника питания.
2. Снимите упор и выступ для изготовления шпунта.
3. Опустите подающий и разгрузочный столы так, чтобы они не мешали извлечению ножевого вала.
4. Снимите ремни.
5. Открутите два винта с шестигранными головками и контршайбы, которые крепят ножевой вал к станине. Они находятся с внутренней стороны подшипниковых опор, как показано на Рис. 32.

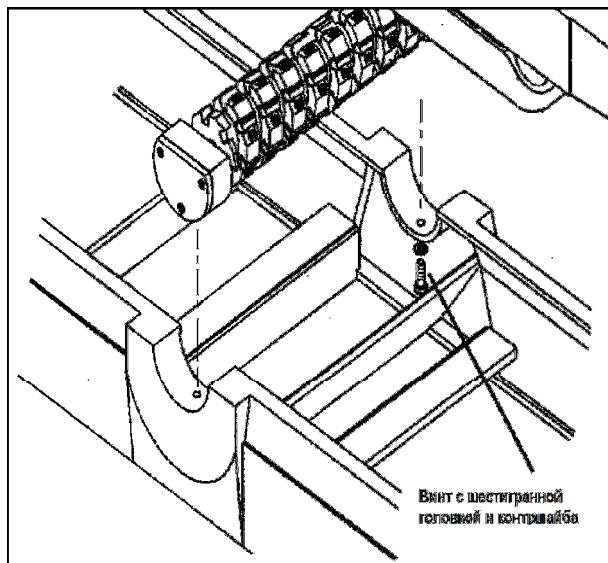
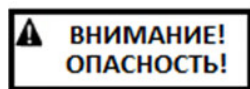


Рис. 32



**ВНИМАНИЕ!
ОПАСНОСТЬ!**

Перед тем, как снять ножевой вал, обмотайте его несколькими слоями

ткани во избежание получения травм.

6. Выдвиньте ножевой вал со стороны выступа для изготовления шпунтов.
7. Ослабьте винт с шестигранной

головкой (А, Рис. 33), снимите шкив (В, Рис. 33) и шпонку (С, Рис. 33).

- Открутите винты (D, Рис. 33) с обеих сторон и снимите крышки подшипников (Е, Рис. 33).

ПРИМЕЧАНИЕ: На Рис. 33 изображена сторона ножевого вала со шкивом. Противоположная сторона ножевого вала в разобранном состоянии имеет похожий вид, детали приведены на сборочном чертеже на стр. 38.

ВАЖНО: Если подшипники (G, Рис. 33) необходимо заменить, компания Powermatic настоятельно рекомендует воспользоваться услугами квалифицированного специалиста по ремонту. Подшипники установлены с запрессовкой и должны быть извлечены с помощью съемника.

- Чтобы установить ножевой вал на место, выполните вышеприведенные шаги в обратном порядке.
ПРИМЕЧАНИЕ: для прочной и правильной установки перед монтажом ножевого вала убедитесь, что посадочные места деталей в станине станка очищены от грязи, пыли и смазочных материалов.

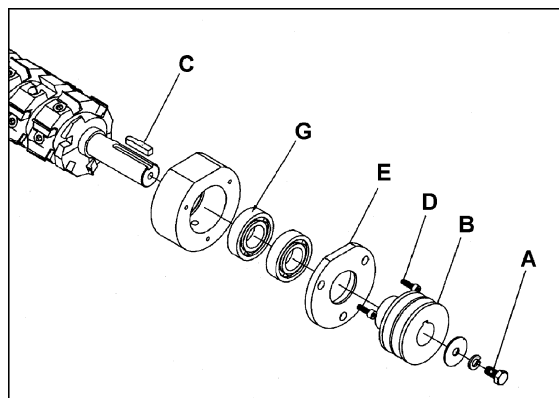


Рис. 33

12.3 Режущие элементы (Ножевой вал со спиральным расположением ножей)

Когда режущие элементы становятся недостаточно острыми, и это становится заметно при фуговании, их следует перевернуть или полностью заменить. Острый нож работает легче, а срок его службы увеличивается. Использование изношенных ножей приведет к уменьшению срока их службы, а также к более сильному износу всех деталей станка.

Преимущество ножевого вала со спиральным расположением ножей заключается в том, что при образовании трещин на режущих элементах, их можно перевернуть или заменить без необходимости замены остальных ножей. Порядок замены ножей смотрите в разделе «Замена ножей (для ножевого вала со спиральным расположением ножей)».

Если фуговальный станок часто используется, рекомендуется иметь в запасе запасной набор твердосплавных режущих сегментов. Ножи (артикул 6400013) можно заказать у официального поставщика продукции компании JET и Powermatic.

Древесная смола, скапливающаяся на режущих элементах, приводит к чрезмерному

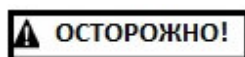
трению в процессе фугования, что в свою очередь является причиной перегрева ножей, менее эффективного фугования и, как следствие, сокращения срока службы ножей. При очистке ножей используйте средство для удаления древесной смолы или средство для чистки духовых шкафов.



Ножи фуговального станка очень острые. При работе с ножевым валом или возле него соблюдайте осторожность и не торопитесь.

12.4 Правка ножей (Ножевой вал с прямым расположением ножей)

Когда режущие элементы становятся недостаточно острыми, и это становится заметно при фуговании, их следует перевернуть или полностью заменить. Острый нож работает легче, а срок его службы увеличивается. Использование изношенных ножей приведет к уменьшению срока их службы, а также к более сильному износу всех деталей станка.



Ножи фуговального станка очень острые. При работе с ножевым валом или возле него соблюдайте осторожность и не торопитесь.

1. Отключите станок от источника питания.
2. Снимите крышку шкива, таким образом, вы сможете проворачивать ножевой вал с помощью ремней.
3. Используйте мелкозернистый карборундовый точильный камень. Во избежание появления следов от камня на столе, обмотайте его бумагой, как показано на Рис. 34.
4. Положите камень на подающий стол. Регулируйте стол и поворачивайте ножевой вал, пока камень не будет ровно лежать на кромке ножа и на подающем столе.
5. Удерживая ножевой вал от проворачивания, заточите кромку ножа, двигаясь в продольном направлении, при этом ведите камень поперек стола назад и вперед. Заточите каждый из трех ножей одинаковым количеством проходов.
6. По завершении установите ножи параллельно разгрузочному столу. Смотрите раздел «Установка ножей (для ножевого вала с прямым расположением ножей)».

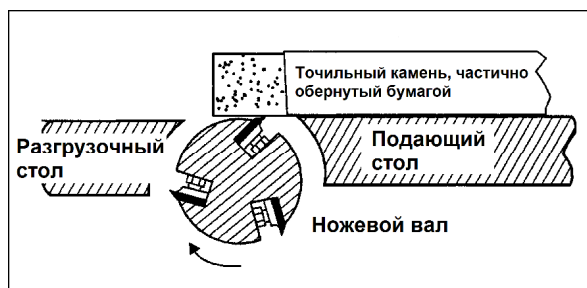


Рис. 34

Если ножи невозможно выправить надлежащим образом, используя приведенное выше описание, их нужно переточить или подвергнуть механообработке для получения новой режущей кромки. Найдите компанию по заточке инструмента. Возможно, целесообразно будет приобрести новый набор ножей. Если фуговальный станок часто используется, рекомендуется иметь в запасе запасной набор ножей.

Древесная смола, скапливающаяся на режущих элементах, приводит к чрезмерному трению в процессе фугования, что в свою очередь является причиной перегрева ножей, менее эффективного фугования и, как следствие, сокращения срока службы ножей. При очистке ножей используйте средство для удаления древесной смолы или средство для чистки духовых шкафов.

13.0 Устранение неисправностей фуговального станка модели 1285

13.1 Неисправности в эксплуатации

Неисправность	Возможная причина	Метод устранения
Поверхность детали получается вогнутой на конце.	Режущая кромка ножа выше, чем разгрузочный стол.	Поднимите разгрузочный стол, чтобы он оказался на одном уровне с кромкой ножа. (См. раздел 9.2)
Поверхность детали получается вогнутой в начале.	Разгрузочный стол выше, чем режущая кромка ножа.	Опустите разгрузочный стол, чтобы он оказался на одном уровне с кромкой ножа. (См. раздел 9.2)
Поверхность детали получается вогнутой в середине.	У обоих столов есть наклон на концах.	Поднимите концы столов с помощью регулировочных винтов под столами (см. Рис. 35 ниже). <div data-bbox="938 685 1340 969" data-label="Image"> <p>Регулировочный винт</p> </div>
Толщина детали на концах меньше, чем посередине.	Концы стола подняты выше, чем середина.	Опустите оба конца стола с помощью регулировочных винтов под столами. См. Рис. 35.
Расщепление древесины.	Фугование против направления волокон древесины.	По возможности производите обработку в направлении волокон древесины.
	Износились ножи.	Заточите или замените ножи.
	Слишком быстрая подача заготовки.	Уменьшите подачу.
	Слишком большая глубина резания.	Уменьшите глубину резания.
	Наросты и другие пороки древесины.	Тщательно осмотрите заготовку на предмет недостатков; при необходимости используйте другую заготовку.
Шероховатая поверхность	Древесина слишком влажная.	Дайте древесине просохнуть или используйте другую заготовку.
	Износились ножи.	Заточите или замените ножи.
В процессе резания ножевой вал замедляется.	Слишком быстрая подача заготовки или приложение к ней слишком большого давления.	Уменьшите подачу, не давите сильно на заготовку.

Неисправность	Возможная причина	Метод устранения
Следы вибраций на заготовке.	Неправильно установлены ножи.	Установите ножи надлежащим образом, используя прилагаемый шаблон (только для ножевого вала с прямым расположением ножей – см. раздел 9.4). Проверьте, чтобы пазы для установки ножей были очищены от пыли и опилок (для ножевого вала со спиральным расположением ножей).
	Слишком быстрая подача заготовки.	Подавайте заготовку медленно и равномерно.
Неравномерные следы от ножей на заготовке.	Ножи повреждены или не выровнены.	Замените поврежденные ножи; выровняйте ножи надлежащим образом с помощью шаблона (только для ножевого вала с прямым расположением ножей).

13.2 Механические и электрические неполадки

Неисправность	Возможная причина	Метод устранения
Станок не запускается/перезапускается или систематически срабатывает автоматический выключатель цепи или плавятся предохранители.	Нет питания.	Проверьте, подключен ли станок к источнику питания и полностью ли нажата кнопка включения.
	Устройство автоматического выключателя при перегрузке не возвратилось в исходное положение.	Когда фуговальный станок перегружен, автоматический выключатель, встроенный в пусковое устройство двигателя, выключает станок. Перед перезапуском требуется некоторое время, чтобы станок остыл. Дайте станку достаточно времени остыть перед новым запуском. Если проблема сохраняется, проверьте настройки силы тока на пусковом устройстве электродвигателя внутри электрического шкафа.
	Фуговальный станок часто отключается.	Одной из причин отключения станка при перегрузке неэлектрического характера является слишком тяжелый рез. Решение проблемы – снизить давление при подаче заготовки на ножевой вал. Если проблема в другом, проверьте настройки силы тока на реле защиты от перегрузки. Сравните данное значение с силой тока при полной загрузке, указанной на табличке электродвигателя. Если настройки силы тока верные, тогда, вероятно, проблема в ослабленном электрическом проводе. Проверьте настройки силы тока на пусковом устройстве двигателя.

Неисправность	Возможная причина	Метод устранения
	Срабатывает автоматический предохранитель или плавкий предохранитель.	Убедитесь, что при подключении станка использованы провода подходящего сечения. Если сечение проводов подобрано правильно, тогда, вероятно, проблема в ослабленном электрическом проводе. Проверьте настройки силы тока на пусковом устройстве двигателя.
	Неисправность в работе двигателя.	Если у вас есть вольтметр, то можно отличить неисправность в работе пускового устройства от неисправности в работе электродвигателя, во-первых, путем проверки входного напряжения (230 +/- 20 В); во-вторых, проверив напряжение между пусковым устройством и двигателем (230 +/- 20 В). Несоответствующее входное напряжение – проблема в питании. Несоответствующее напряжение между пусковым устройством и двигателем – проблема в работе пускового устройства. Соответствующее напряжение между пусковым устройством и двигателем – проблема в работе электродвигателя.
	Перегрев двигателя.	Очистите двигатель от пыли и обломков древесины, чтобы воздух мог свободно циркулировать. Дайте двигателю остыть перед повторным запуском.
	Не запускается двигатель.	Если проблема именно в двигателе, есть два варианта решения: воспользоваться помощью квалифицированного электрика для проверки работоспособности двигателя, либо снять двигатель и отдать на проверку в ремонтную мастерскую.

Неисправность	Возможная причина	Метод устранения
	Неправильное подключение станка к сети.	Перепроверьте все электрические соединения: все провода должны быть подключены правильно и плотно. Вся электропроводка, за исключением проводки двигателя, была смонтирована и проверена на заводе-изготовителе. Поэтому проводку двигателя следует перепроверить, так как именно там велика вероятность ошибки. Если проблема сохраняется, перепроверьте заводскую проводку.
	Не срабатывает переключатель Вкл./Выкл.	Если проблема именно в переключателе, есть два варианта решения: воспользоваться помощью квалифицированного электрика для проверки работоспособности переключателя, либо купить новый переключатель Вкл./Выкл. и установить его, если это необходимо.

14.0 Дополнительные принадлежности

Ассортимент строгальных ножей и принадлежностей смотрите на сайте www.jettools.ru и в каталоге

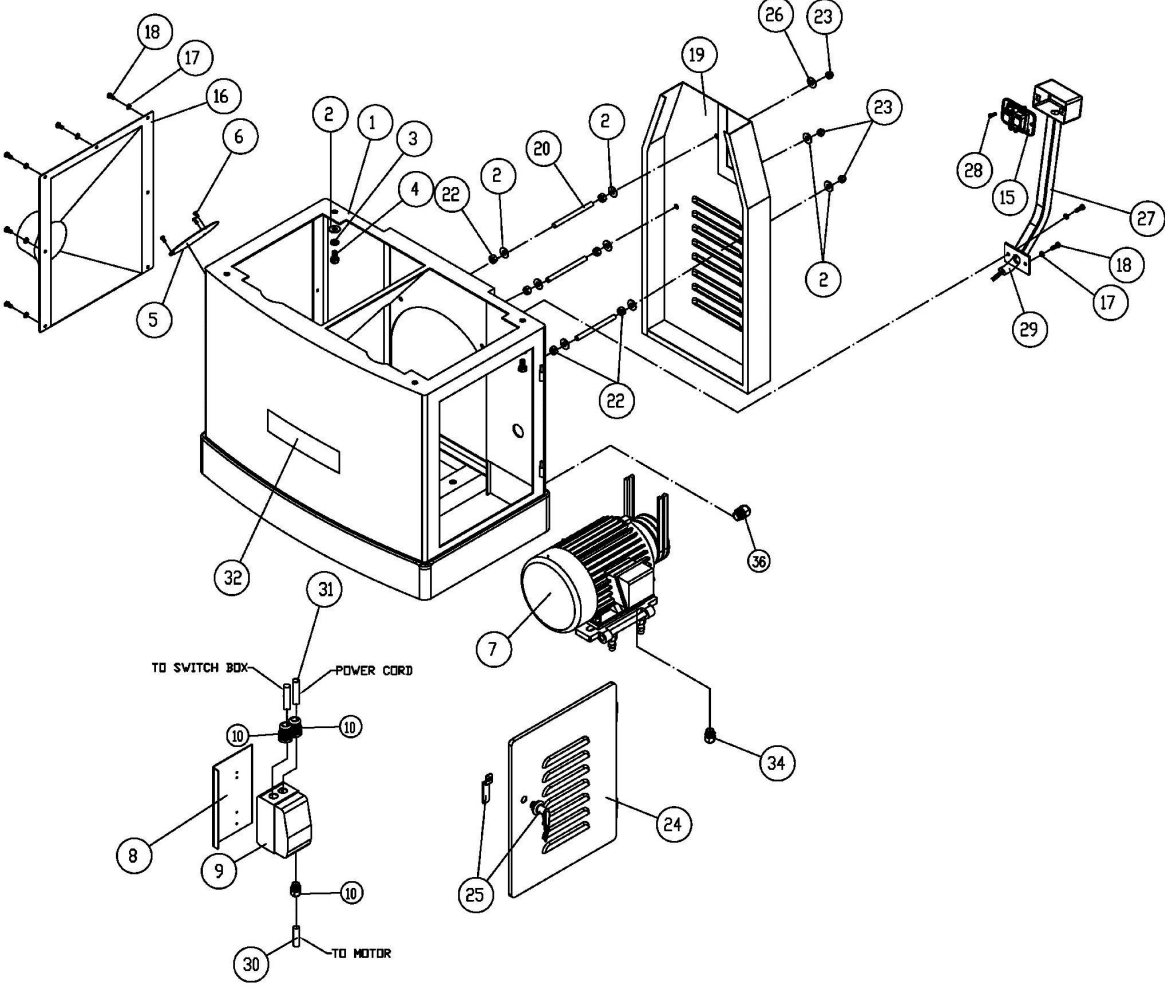
15.0 Запасные детали

Запасные детали приведены на следующих страницах.

15.1.1 Stand Assembly – Parts List

Index No.	Part No.	Description	Size	Qty
1.....	PJ1285-101	Stand	1
2.....	TS-0680041	Flat Washer	3/8"	4
3.....	TS-0720091	Lock Washer	3/8"	4
4.....	TS-0060051	Hex Cap Screw	3/8"-16x1"	4
5.....	6292491.....	Cover, Dust Chute	1
6.....	TS-081C022	Machine Screw, Pan Head, Phillips	#10-24x3/8"	5
7.....	6292493E	Motor Assembly, Motor With Pulley.....	3HP, 3PH	1
8.....	6292494A	Plate, Switch	1
9.....	PJ1285-109E.....	Contactora	3PH, 400V	1
10.....	PJ1285-110C.....	Clamp	MG20A	3
15.....	PJ1696-211	Switch	1
16.....	PJ1285-116	Hood, Dust	1
17.....	TS-0720071	Lock Washer	1/4"	9
18.....	TS-0050011	Hex Cap Screw	1/4"-20x1/2"	7
19.....	6292507.....	Cover, Pulley	1
20.....	6292508.....	Bolt.....	3
22.....	TS-0561031	Hex Nut	3/8"-16	6
23.....	TS-059303	Cap Nut.....	3/8"-16	3
24.....	6292510.....	Door, Access	1
25.....	6292511.....	Handle Assembly.....	1
26.....	PJ1285-126	Washer.....	3/8"x3/4 OD	1
27.....	PJ1696-210	Switch Arm	1
28.....	TS-1533052	Machine Screw, Pan Head, Phillips	M5x16	2
29.....	PJ1285-129E.....	Switch Cord.....	H05VV-F x 4C x 0.75mm ..	1
30.....	PJ1285-130E.....	Motor Cord	H07RN-F x 4C x 1.5mm....	1
31.....	PJ1285-131E.....	Power Cord	H07RN-F x 4C x 1.5mm....	1
32.....	3312341.....	Powermatic Logo.....	1
34.....	PJ1285-110A.....	Clamp	PGB16	1
36.....	PJ1285-110B.....	Clamp	MG25A	1

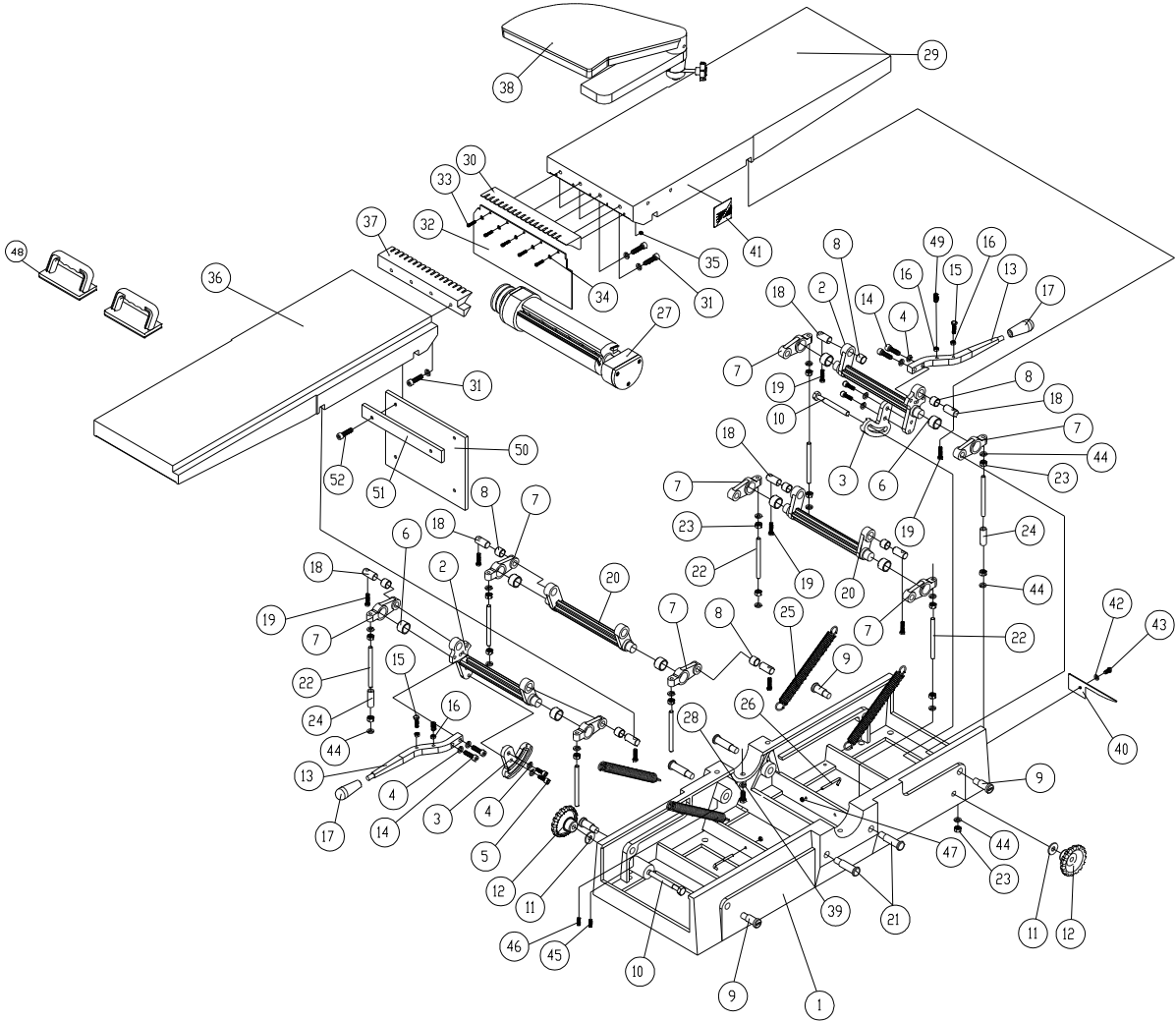
15.1.2 Stand Assembly – Exploded View



15.2.1 Table Assembly – Parts List

Index No.	Part No.	Description	Size	Qty
1	6292525	Base		1
2	6292526	Bar, Table Raising Link		2
3	6292527	Bracket		2
4	TS-0680041	Lock Washer	3/8"	8
5	TS-0209051	Socket Head Cap Screw	3/8"-16x1"	4
6	6292530	Bushing		8
7	6292531	Support		8
8	6292532	Bushing		8
9	6292533	Axis, Pivot		4
10	6292534	Screw		2
11	TS-0680061	Flat Washer	1/2"	2
12	6292536	Handwheel		2
13	6292537	Handle		2
14	TS-0209061	Socket Head Cap Screw	3/8"-16x1-1/4"	4
15	TS-1490041	Hex Cap Screw	M8x25	2
16	TS-1540061	Hex Nut	M8	4
17	6292540	Knob		2
18	6292541	Axis, Pivot		8
19	TS-0208071	Socket Head Cap Screw	5/16"-18x1-1/4"	8
20	6292543	Bar, Table Raising Link		2
21	6292544	Axis, Pivot		4
22	6292545	Screw		8
23	TS-0561031	Hex Nut	3/8"-16	24
24	6292547	Tube		2
25	6292548	Spring		4
26	PJ1696-509	Spring Holding Bolt		4
27	6292550	Straight Cutterhead Assembly		1
	PJ1285-600	Helical Cutterhead Assembly		1
28	TS-1491041	Hex Cap Screw	M10x30	2
29	6292551	Infeed Table		1
30	6292552	Lip, Table		1
31	TS-1505061	Socket Head Cap Screw	M10x40	8
32	6292554	Deflector, Dust		1
33	TS-081C062	Machine Screw, Pan Head, Phillips	#10-24x1"	5
34	TS-0680011	Flat Washer	3/16"	5
35	TS-0560071	Hex Nut	#10-24	5
36	6292558A	Outfeed Table		1
37	6292559	Lip, Table		1
38	6292560	Guard Assembly		1
39	TS-2361101	Lock Washer	M10	2
40	PJ1285-240	Pointer		1
41	PJ1285-241	Scale		1
42	TS-0680011	Flat Washer	3/16"	1
43	TS-081C022	Machine Screw, Pan Head, Phillips	#10-24x3/8"	1
44	TS-0680041	Flat Washer	3/8"	24
45	TS-0271051	Socket Set Screw	3/8"-16x1/2"	4
46	TS-0271031	Socket Set Screw	3/8"-16x3/8"	4
47	TS-0561011	Hex Nut	1/4"-20	6
48	6285917	Push Block		2
49	PJ1285-249	Set Screw	M8x35	2
50	PJ1285-250	Dust Deflector		1
51	PJ1285-251	Steel Plate		1
52	TS-1502051	Socket Head Cap Screw	M5x20	2

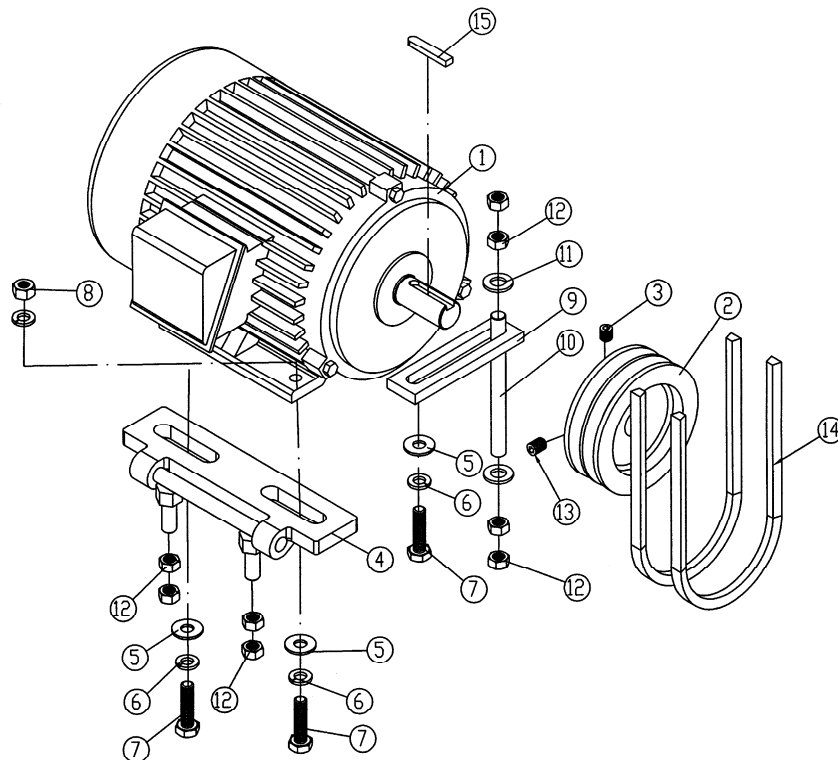
15.2.2 Table Assembly – Exploded View



15.3.1 Motor Pulley Assembly – Parts List

Index No.	Part No.	Description	Size	Qty
1.....	6292512E	Motor.....	3HP 3PH	1
2.....	6292513E	Pulley	50HZ	1
3.....	TS-1525011	Socket Screw Screw.....	M10x10	1
4.....	6292515.....	Bracket, Motor.....	1
5.....	TS-0680041	Flat Washer	3/8".....	3
6.....	TS-0720091	Lock Washer	3/8".....	6
7.....	TS-0060081	Hex Cap Screw	3/8"-16x1-3/4".....	3
8.....	TS-0561031	Hex Nut.....	3/8"-16.....	3
9.....	6292520.....	Plate.....	1
10.....	6292521.....	Rod.....	1
11.....	TS-2360121	Flat Washer.....	M12.....	2
12.....	TS-1540081	Hex Nut.....	M12.....	8
13.....	TS-1525021	Socket Set Screw	M10x12	1
14.....	6295357E	Belt.....	50HZ 3PH.....	2
15.....	PJ1285-315	Key.....	8mmx 7mm x 55mm	1

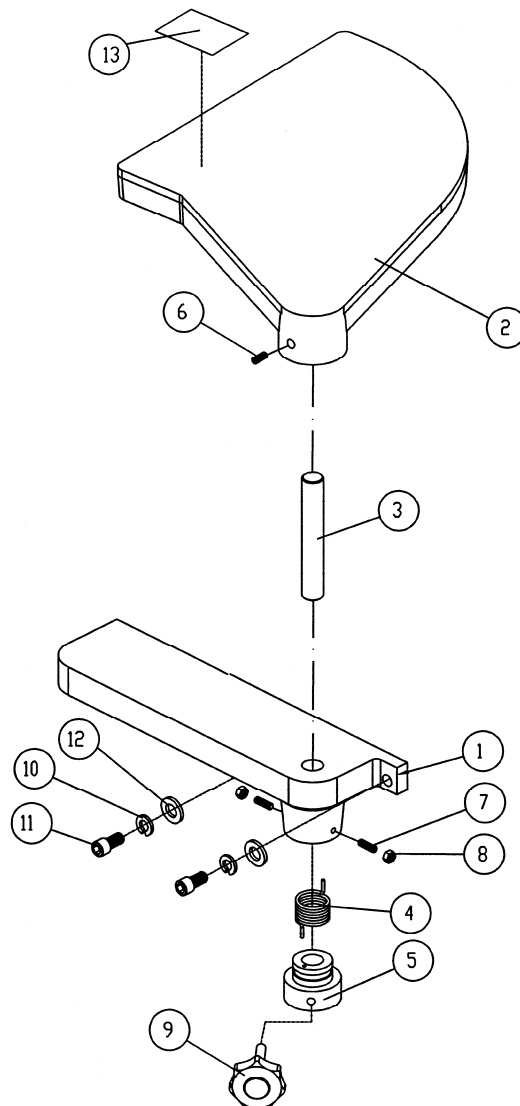
15.3.2 Motor Pulley Assembly – Exploded View



15.4.1 Cutterhead Guard Assembly – Parts List

Index No.	Part No.	Description	Size	Qty
1.....	6292581.....	Ledge, Rabbet.....		1
2.....	6292582.....	Guard.....		1
3.....	6292583.....	Shaft.....		1
4.....	6292584.....	Spring.....		1
5.....	6292585.....	Collar, Shaft.....		1
6.....	TS-0271071.....	Socket Set Screw.....	3/8"-16x3/4"	1
7.....	TS-0267071.....	Socket Set Screw.....	1/4"-20x3/4"	2
8.....	TS-0561011.....	Hex Nut.....	1/4"-20	2
9.....	6292589.....	Knob.....		1
10.....	TS-0720091.....	Lock Washer.....	3/8"	2
11.....	TS-0209031.....	Socket Head Cap Screw.....	3/8"-16x3/4"	2
12.....	TS-0680041.....	Flat Washer.....	3/8"	2
13.....	60B-272.....	Warning Label.....		1

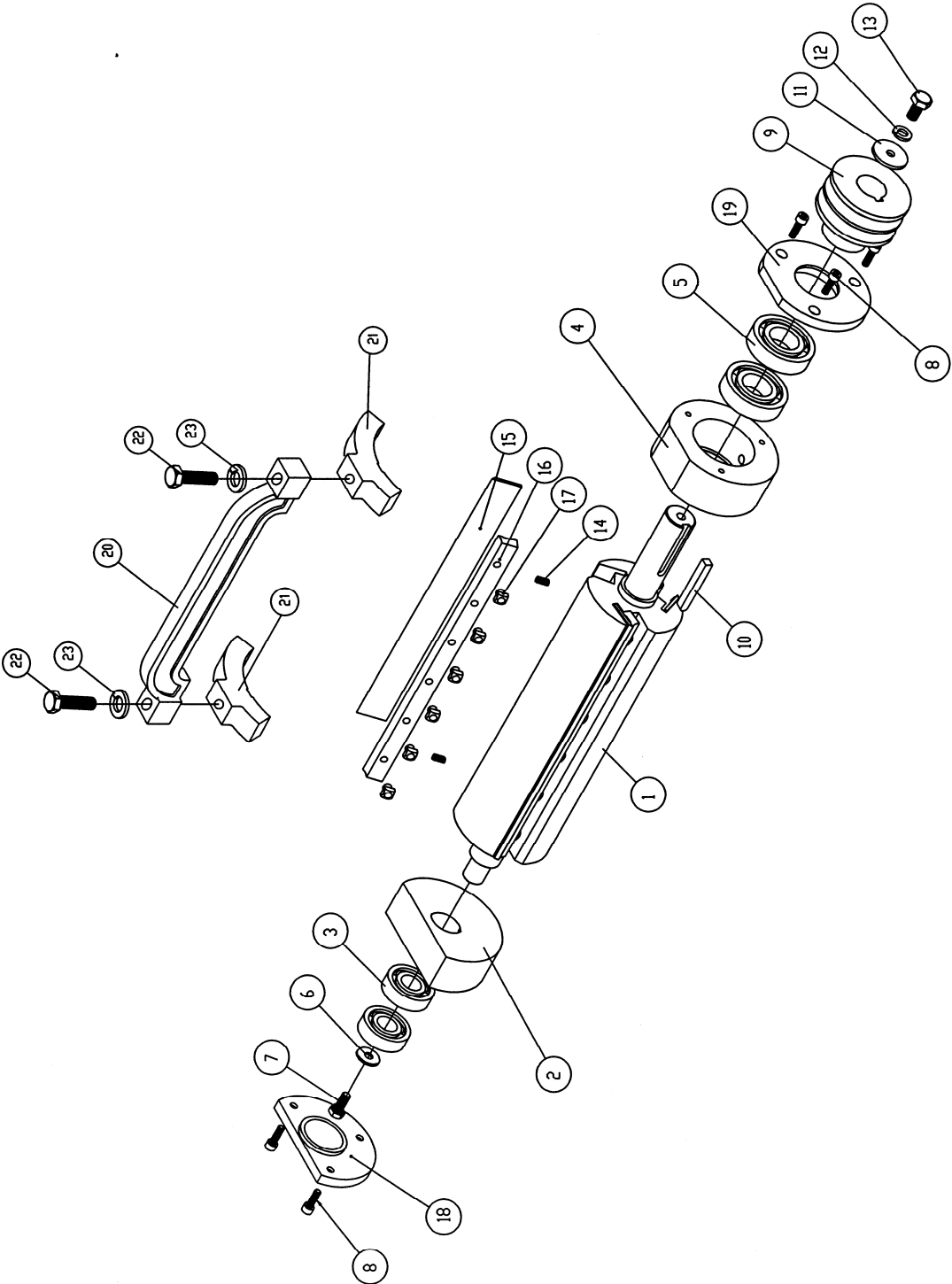
15.4.2 Cutterhead Guard Assembly – Exploded View



15.5.1 Straight Cutterhead Assembly – Parts List

Index No.	Part No.	Description	Size	Qty
	6292550	Cutterhead Assembly (Items 1 thru 19)		
1	6292561	Cutterhead		1
2	PJ1696-002	Left Bearing Housing		1
3	BB-6204ZZ	Bearing	6204ZZ	2
4	PJ1696-005	Right Bearing Housing		1
5	BB-6206ZZ	Bearing	6206ZZ	2
6	6292566	Bearing Washer		1
7	6292568	Hex Cap Screw (LH Threads)	M8x20	1
8	TS-1503051	Socket Head Cap Screw	M6x20	6
9	6292572	Pulley		1
10	6292573	Key	8mmx8mmx60mm	1
11	6292574	Pulley Washer		1
12	TS-2361101	Lock Washer	M10	1
13	6292576	Hex Cap Screw (LH Threads)	M10x25	1
14	6292577	Spring		6
15	6292535	Knife (set of 3)		1
16	6292579	Gib, Knife(set of 3)		1
17	6292580	Gib Screw		18
18	PJ1696-004	Left Bearing Cap Plate		1
19	PJ1696-006	Right Bearing Cap Plate		1
	PJ1285-KSGA	Knife Setting Gauge Assembly (Items 20 thru 23)		1
20	PJ1285-520	Handle		1
21	PJ1285-521	Setting Gauge		2
22	TS-1482051	Hex Cap Screw	M6x25	2
23	TS-2361061	Lock Washer	M6	2

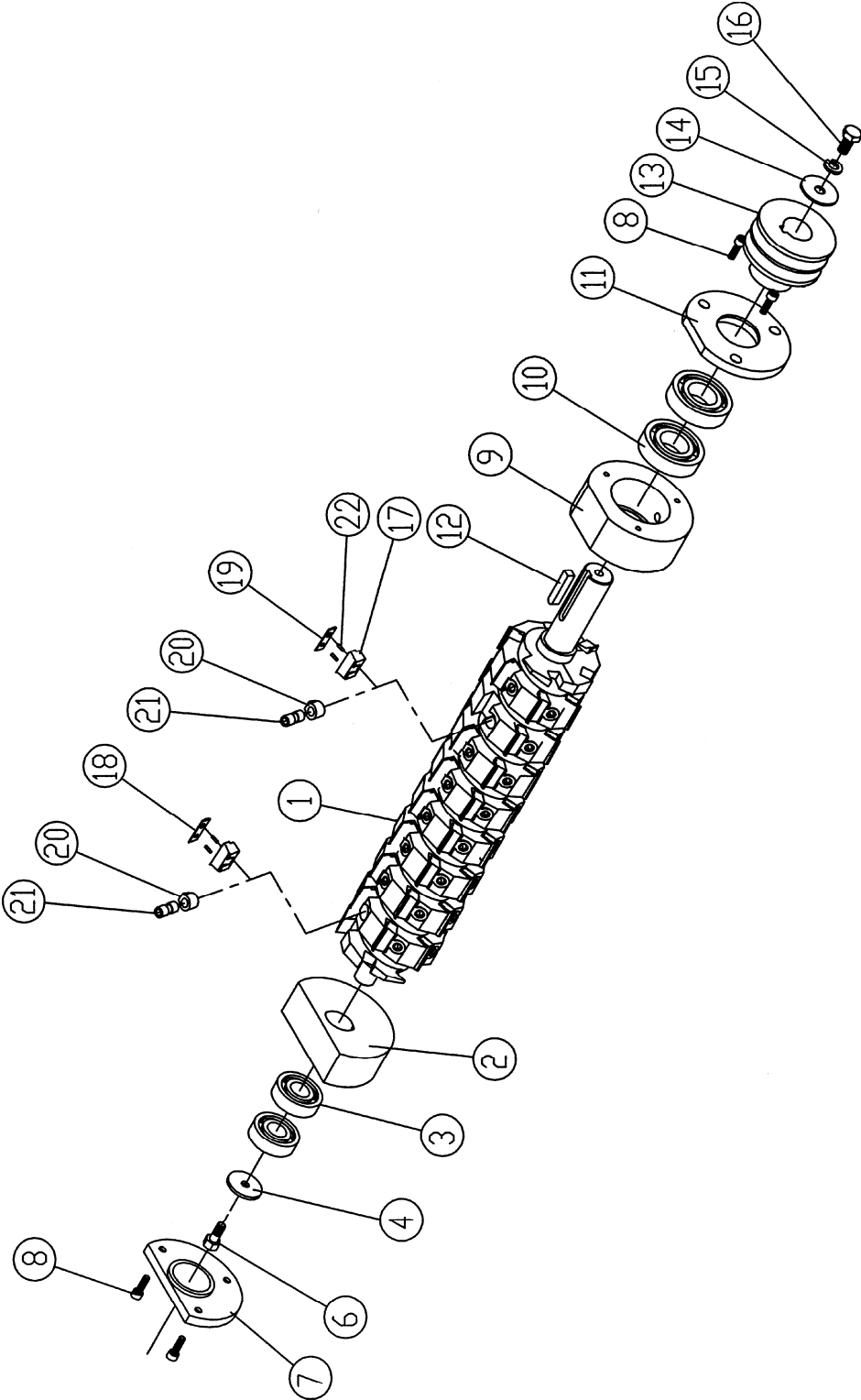
15.5.2 Straight Cutterhead Assembly – Exploded View



15.6.1 Helical Cutterhead Assembly – Parts List

Index No.	Part No.	Description	Size	Qty
	PJ1285-600	Cutterhead Assembly (Items 1 thru 22)		
1	PJ1285-601	Cutterhead		1
2	PJ1696-002	Left Bearing Housing		1
3	BB-6204ZZ	Ball Bearing	6204ZZ	2
4	6292566	Bearing Washer		1
6	TS-1490031	Hex Cap Screw	M8x20	1
7	PJ1696-004	Left Bearing Cap Plate		1
8	TS-1503051	Socket Head Cap Screw	M6x1.0Px20L	6
9	PJ1696-005	Right Bearing Housing		1
10	BB-6206ZZ	Bearing	6206ZZ	2
11	PJ1696-006	Right Bearing Cap Plate		1
12	6292573	Key	8mm x 8mm x 60mm	1
13	6292572	Cutterhead Sheave		1
14	6292574	Pulley Washer		1
15	TS-2361101	Lock Washer	M10	1
16	TS-1491021	Hex Cap Screw	M10x20	1
17	PJ1696-010	Gib		42
18	PJ1696-011	Carbide Insert Knife-Rabbit (Sold in pkg of 2)		3
19	6400013	Carbide Insert Knife (Sold in pkg of 10)		39
20	PJ1696-012	Gib Nut		42
21	PJ1696-013	Gib Screw		42
22	PJ1696-015	Gib Pin	Ø 2x 8	84

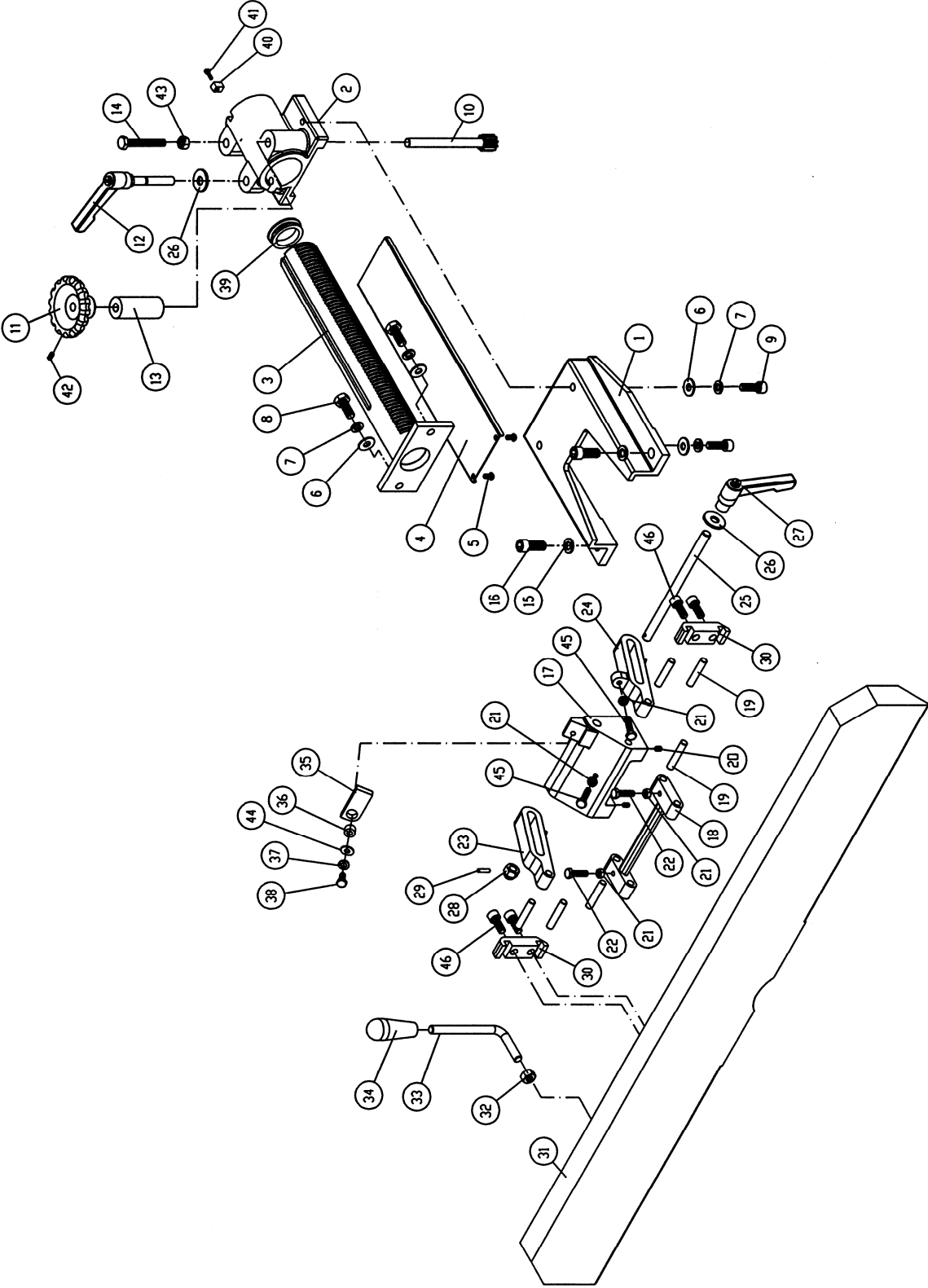
15.6.2 Helical Cutterhead Assembly – Exploded View



15.7.1 Fence Assembly – Parts List

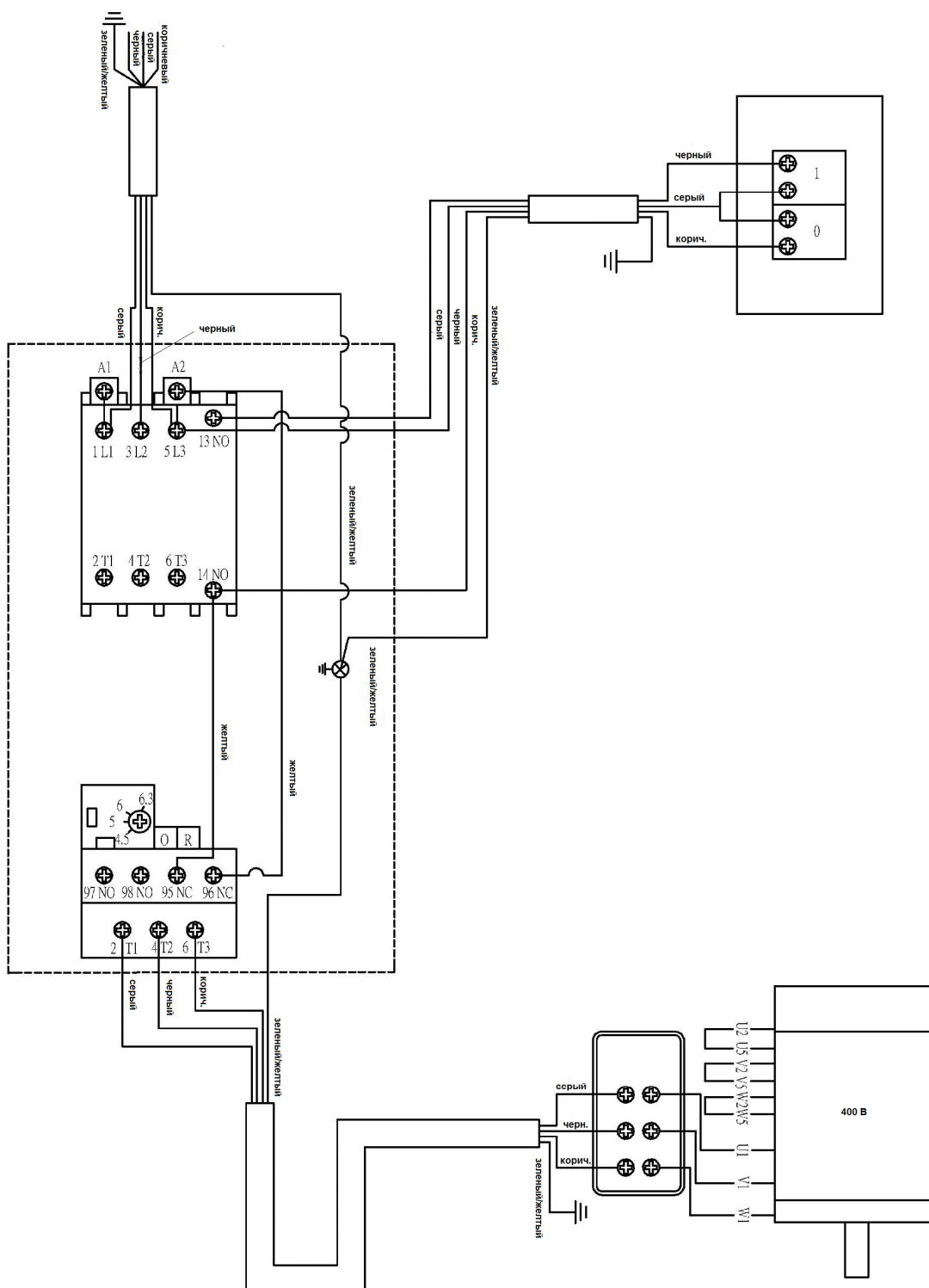
Index No.	Part No.	Description	Size	Qty
1	6292592	Support, Fence		1
2	6292593	Bracket		1
3	6292594	Column, Gear		1
4	6292595	Guard		1
5	TS-1503031	Socket Head Cap Screw	M6x12	2
6	TS-1550071	Flat Washer	M10	4
7	TS-2361101	Lock Washer	M10	4
8	TS-1491041	Hex Head Bolt	M10x30	2
9	TS-1505041	Socket Head Cap Screw	M10x30	2
10	6292601	Shaft, Gear		1
11	6292602	Handwheel		1
12	6292603	Lock Handle		1
13	6295358	Collar		1
14	6292604	Bolt		1
15	TS-0720111	Lock Washer	1/2"	2
16	6295886	Socket Head Cap Screw	1/2"-12NCx1-1/4"	2
17	6292605	Bracket, Fence		1
18	6292606	Support		1
19	6292607	Pin		6
20	TS-1523061	Socket Set Screw	M6x20	2
21	TS-1540061	Hex Nut	M8	4
22	TS-1490031	Hex Cap Screw	M8x20	2
23	6292611	Bracket, Left		1
24	6292612	Bracket, Right		1
25	6292613	Shaft		1
26	TS-2360121	Flat Washer	M12	2
27	6292615	Lock Handle		1
28	TS-2331121	Cap Nut	M12	1
29	6292823	Spring Pin	Ø5x20	1
30	6295359	Clamp, Rear		2
31	6295360	Fence		1
32	TS-1540081	Hex Nut	M12	1
33	6295362	Rod		1
34	6292540	Knob		1
35	6295364	Block		1
36	6295365	Bushing		1
37	TS-2361081	Lock Washer	M8	1
38	TS-1490061	Hex Cap Screw	M8x35	1
39	PJ1285-739	Cover		1
40	PJ1696-105	Block		1
41	TS-1501051	Socket Head Cap Screw	M4x16	1
42	TS-1523041	Socket Set Screw	M6x12	1
43	TS-1540071	Hex Nut	M10	1
44	TS-1550061	Flat Washer	M8	1
45	TS-1490061	Hex Cap Screw	M8x35	2
46	TS-1505021	Socket Head Cap Screw	M10x20	4

15.7.2 Fence Assembly – Exploded View



16.0 Подключение к электросети фуговального станка модели PJ-1285

16.1.1 Схема электроподключения для 3-фазной сети





427 New Sanford Road
LaVergne, Tennessee 37086
Phone: 800-274-6848
www.powermatic.com

ОФИЦИАЛЬНЫЙ ДИЛЕР В УКРАИНЕ:

storgom.ua

ГРАФИК РАБОТЫ:

Пн. – Пт.: с 8:30 по 18:30

Сб.: с 09:00 по 16:00

Вс.: с 10:00 по 16:00

КОНТАКТЫ:

+38 (044) 360-46-77

+38 (066) 77-395-77

+38 (097) 77-236-77

+38 (093) 360-46-77

Детальное описание товара: <https://storgom.ua/product/fugovalnyystanokjetpj-12-5hh.html>

Другие товары: <https://storgom.ua/fugovalnye-stanki.html>