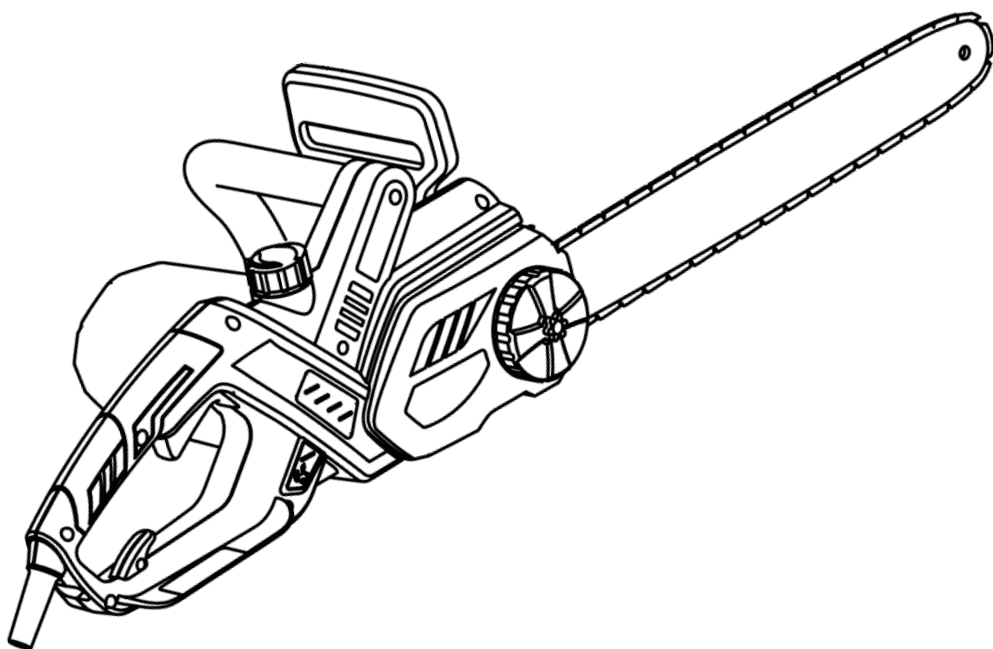




TEKHMANN

CSE-2805

ПИЛА ЛАНЦЮГОВА ЕЛЕКТРИЧНА



UA



ЗМІСТ

Вступ.....	3
1. Заходи безпеки	3
2. Опис і принцип роботи.....	6
3. Підготовка виробу до використання.....	8
4. Використання виробу.....	11
5. Технічне обслуговування виробу	12
6. Поточний ремонт складових частин виробу	14
7. Строк служби, зберігання, транспортування	15
8. Гарантії виробника (постачальника)	16
9. Технічний паспорт.....	17
10. Комплектність.....	17
11. Утилізація	18

ІНСТРУКЦІЯ З ЕКСПЛУАТАЦІЇ

(копія оригіналу)

УВАГА!

ШАНОВНИЙ ПОКУПЕЦЬ!


Вдячні Вам за придбання даної моделі електроінструменту торгової марки ТЕКНМАНН. Ця модель поєднує в собі сучасні конструктивні рішення для збільшення ресурсу роботи, продуктивності і надійності інструменту, а також для його безпечного використання. Ми впевнені, що продукція торгової марки ТЕКНМАНН буде Вашим помічником на довгі роки.

При покупці ланцюгової електричної пили **CSE-2805** вимагайте перевірки її працездатності пробним запуском і перевірки відповідності комплектності (розділ 10 «Комплектність» Інструкції з експлуатації). Перед використанням ланцюгової електричної пили уважно вивчіть Інструкцію з експлуатації (Технічний паспорт) і дотримуйтесь заходів безпеки під час роботи з пристроєм.

Переконайтеся, що Гарантійний талон повністю і правильно заповнений. В процесі використання дотримуйтесь вимог Інструкції з експлуатації (Технічного паспорта).

ВСТУП

Ланцюгова електрична пила **CSE-2805** (далі-виріб) призначена для пиляння деревини, зрізання гілок, заготівлі дров у побутових умовах.

Знак  у маркуванні означає наявність у конструкції виробу подвійної ізоляції (клас II), заземляти виріб під час роботи не потрібно.

Пила забезпечена інерційним гальмом ланцюга, що зупиняє її рух протягом декількох часток секунди при віддачі.

Пила не призначена для тривалих робіт, тому що при тривалих роботах вібрація може стати причиною порушення кровообігу.

Уважно вивчіть Інструкцію з експлуатації, в тому числі пункт 1 «Загальні правила техніки безпеки». Тільки таким чином Ви зможете навчитися правильно поводитися з інструментом та уникнете помилок і небезпечних ситуацій.



УВАГА! Недотримання вказівок та інструкцій з техніки безпеки може стати причиною ураження електричним струмом, пожежі та важких травм.

1 ЗАХОДИ БЕЗПЕКИ

1.1 Загальні правила безпеки



УВАГА! Перед першим введенням в експлуатацію необхідно уважно ознайомитися із загальними правилами безпеки. Недотримання нижчезазначених вказівок з техніки безпеки може стати небезпечним для життя.



ПОПЕРЕДЖЕННЯ! Перед використанням обладнання повинні бути вжиті всі необхідні заходи безпеки для того, щоб зменшити ступінь пожежного ризику займання і знизити ймовірність пошкодження корпусу і деталей виробу. Ці запобіжні заходи включають в себе нижчезазначені пункти. Уважно прочитайте всі вказівки, перш ніж Ви спробуєте використовувати інструмент, і збережіть їх.

1.1.1 Перед використанням необхідно уважно ознайомитися з Інструкцією з експлуатації та дотримуватися її вимог.

1.1.2 Використовувати виріб необхідно згідно з його призначенням і вимогами, які зазначені в Інструкції з експлуатації. Дбайливо ставтесь до виробу, не допускайте його ударів, перевантажень.

1.1.3 При роботі необхідно використовувати індивідуальні засоби захисту: захисні окуляри для захисту очей; засоби захисту від шуму; захисну маску для захисту від пилу та тирси; міцні рукавички для захисту рук; захисне взуття, захисну каску. При роботі необхідно носити щільний облягаючий спецодяг.

1.1.4 Щоразу перед початком роботи варто проводити технічний огляд і перевірку пили

відповідно до пункту розділу «Підготовка до роботи» Інструкції.

1.1.5 Технічне обслуговування необхідно здійснювати тільки з виключеною пилюю.

1.1.6 При роботі не допускайте знаходження в небезпечній зоні сторонніх осіб, дітей і тварин.

1.1.7 Перед початком роботи займіть стійке положення, переконайтеся у тому, що робоче місце вільне від будь-яких перешкод і був прокладений шлях евакуації.

1.1.8 Для зниження небезпеки віддачі під час роботи тримайте пилу двома руками, щоб уникнути травм. Не працюйте однією рукою.

1.1.9 Слідкуйте за тим, щоб рукоятки пили були сухими і чистими.

1.1.10 Слідкуйте за тим, щоб у зоні повороту пиляльного ланцюга не знаходилися будь-які частини тіла.

1.1.11 Перед пуском переконайтеся у тому, щоб пиляльна гарнітура не стикається зі сторонніми предметами.

1.1.12 Необхідно вимкнути пилу перед тим, як покласти її.

1.1.13 Транспортувати пилу необхідно тільки з виключеним двигуном. При цьому напрямна шина повинна бути спрямована назад.

1.1.14 При транспортуванні пили необхідно надягти на пиляльний ланцюг захисний кожух.

1.1.15 Не використовуйте пилу, якщо вона перебуває в сумнівному технічному стані.

1.1.16 Забороняється експлуатувати пилу, якщо під час роботи виникла хоча б одна з наступних несправностей:

- несправність органів управління;
- несправність гальма ланцюга;
- несправність системи змащення (відсутність подачі масла для змащення ланцюга);
- появи стороннього шуму або стуку всередині пили;
- поломці або появи тріщин у корпусній деталі, рукоятці, захисному огороженні.

1.1.17 Забороняється:

- передавати пилу дітям, а також особам, що не ознайомилися з існуючою інструкцією;
- використовувати пилу для розпилювання інших матеріалів, окрім деревини;
- використовувати пилу у вибухонебезпечній атмосфері.

1.1.18 Остерігайтеся опіків, тому що частини електропили нагріваються до високої температури.

1.1.19 Забороняється валити дерева, якщо у Вас немає спеціального знання й досвіду.

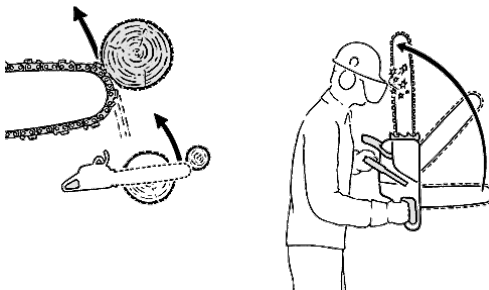
1.1.20 Будьте обережні при зрізанні сучків і кущів, тому що тонкі гілки можуть заплутуватися в ланцюзі або розлітатися в різні боки, а також порушувати Вашу з рівновагу.

1.1.21 Необхідно звертати увагу на гілки з внутрішньою напругою. Існує можливість віддачі у разі вивільнення цієї напруги.

1.1.22 Засоби безпеки при віддачі (ривку назад). Віддача є найчастішою причиною нещасних випадків.



УВАГА! Віддача може привести до смертельних різаних ран.



- при віддачі, пила, вийшовши з-під контролю, несподівано відкидається у бік користувача, наприклад: якщо пиляльний ланцюг у зоні навколо верхньої чверті вершини шини випадково натрапляє на дерево або інший твердий предмет; якщо при зрізанні сучків пила стикається з іншою гілкою. Не сподівайтесь тільки на засоби для зниження віддачі, які інтегровані в пилу, що знижують віддачу. Найбільше надійним способом уникнути віддачі є правильна й обачна робота;
- усвідомлення можливості виникнення віддачі може знизити або виключити момент несподіванки. Неконтрольована реакція може стати причиною нещасного випадку;

- під час роботи завжди тримайте пилу двома руками, при цьому права рука повинна бути на задній рукоятці, ліва - на передній рукоятці (теж саме для "шульг"). Для надійного утримання пили передню й задню рукоятки щільно охоплюйте великими пальцями рук. Міцна хватка допоможе знизити небезпеку віддачі і зберегти контроль над пилою;
- переконайтеся в тому, що робоче місце вільне від будь-яких перешкод. Вершина шини не повинна торкатися дерева або іншого твердого предмета;
- при роботі не нахильтайте сильно вперед і не пиляйте вище рівня плеча;
- постійно спостерігайте за вершиною шини;
- не пиляйте вершиною шини;
- ніколи не зрізайте більше однієї гілки за один раз;
- вставляйте шину в початий розпил дуже обережно;
- «врізання» виконуйте тільки при наявності досвіду в роботі подібним чином;
- звертайте увагу на положення стовбура і на внутрішнє зусилля, що закривають щілину розпилу і які могли б затиснути б записну пиляльну ланцюг;
- працюйте тільки з правильно заточеним і натягнутим пиляльним ланцюгом;
- технічне обслуговування повинне здійснюватися відповідно з існуючою інструкцією;
- для заміни використовуйте тільки шини й пиляльні ланцюги, які рекомендовані заводом-виробником ТМ ТЕХМАНН.

1.2 Особливі вимоги експлуатації виробу (Заходи безпеки)

1.2.1 Застосовувати виріб дозволяється тільки відповідно до призначення, яке зазначене в Інструкції з експлуатації.

1.2.2 При експлуатації виробу необхідно дотримуватися всіх вимог Інструкції з експлуатації (Технічного паспорту), поводитися з ним обережно, не допускати його ударів, перевантажень, впливу бруду і нафтопродуктів.

1.2.3 При роботі з виробом необхідно дотримуватися таких правил:

- всі види підготовчих робіт з підготовки виробу до роботи, технічне обслуговування та ремонт проводити тільки коли штепсельна вилка відключена від електромережі;
- вмикати в електромережу виріб тільки перед початком роботи;
- підключати, відключати виріб від електромережі штепсельною вилкою тільки у вимкненому стані;
- відключати від електромережі штепсельною вилкою при перенесенні виробу з одного робочого місця на інше, при перерві в роботі, після закінчення роботи;
- відключати виріб вимикачем (перемикачем «Ввімк/Вимк») при раптовій зупинці (зникнення напруги в електромережі, перевантаження електродвигуна);
- при роботі використовувати неслизьке взуття;
- не носити виріб за шнур електроживлення. Не обертати шнур електроживлення навколо руки, або інших частин тіла;
- не допускати натягування, перекручування і потрапляння під різні вантажі шнура електроживлення, зіткнення його з гарячими і масляними поверхнями (шнур електроживлення рекомендується підвішувати);
- перед обробкою пиломатеріалів перевіряти відсутність гвинтів і цвяхів у дерев'яній поверхні та усувати їх, якщо такі є;
- не допускати механічних пошкоджень виробу (ударів, падіння тощо);
- тривалість безперервної роботи в кожному циклі повинна бути не більше 25 хвилин, тривалість перерви повинна бути не менше тривалості циклу роботи;
- берегти виріб від впливу зовнішніх джерел тепла і хімічно активних речовин, а також від потрапляння рідини та побічних предметів до внутрішніх частин виробу;
- забезпечити ефективне охолодження двигуна виробу;
- слідкувати за температурою двигуна, не допускати перегріву;
- не перевантажувати виріб;
- після закінчення роботи виріб повинен бути очищений від пилу і бруду;
- зберігати виріб у сухому недоступному для дітей та сторонніх осіб місці. Температура зберігання повинна бути в інтервалі від мінус 5 °С до плюс 40 °С. При перенесенні виробу з холоду в тепле приміщення необхідно дати йому прогрітися протягом не менше 2 годин. Після цього виріб можна підключати до електромережі.

1.2.4 Перед початком та в процесі роботи обов'язково:

- перевіряти стан шнура електроживлення на предмет тріщин або інших ушкоджень. При необхідності замінити шнур електроживлення;
- у разі пошкодження електрошнура негайно висмикніть його з електричної розетки;
- під час перерви в роботі пила не повинна представляти загрози травмування оточуючих;
- перед початком роботи переконайтеся, що Ваші ноги мають надійну опору;
- у випадку контакту електропили із землею, камінням, цвяхами й іншими сторонніми предметами варто негайно вимкнути двигун електропили, висмикнути штекер з розетки та зробити огляд ланцюга і напрямної;
- при транспортуванні електропили ланцюг повинен бути закритий кожухом;
- перед натягом або заміною ланцюга, а також при виконанні будь-яких інших робіт з електропилою вона повинна бути відключена від джерела електроживлення шляхом витягання штекера з розетки;
- при пилянні не рекомендується використовувати кінцеву частину шини, тому що це загрожує віддачею;
- електропила повинна підключатися тільки до заземлених і перевірених джерел живлення. Рекомендується користуватися рубильниками (автоматичними вимикачами ПЗВ («УЗО»)), що діють за принципом використання залишкового струму. Запобіжник повинен бути розрахований мінімум на 16 А та під час роботи електропили працювати на її контур;
- у випадку використання подовжувача в бобіні він повинен бути повністю розгорнутим;
- електропила може використовуватися тільки в повністю зібраному виді, включаючи всі передбачені захисні пристрої;
- у випадку виявлення відхилень у роботі електропили її варто негайно вимкнути;
- при роботі з електропилою необхідно передбачити наявність медичної аптечки;
- при роботі з електропилою необхідно переконалися, що масло з ланцюга не потрапляє на землю або у каналізаційні стоки. Щоб уникнути цього, пила в неробочому стані повинна встановлюватися на підкладку, здатну поглинати масло.

1.2.5 Загальноприйнята тривалість користування виробом не може бути встановлена, тому що це залежить від багатьох факторів.

Тривалість користування виробом збільшується завдяки:

- захисту рук (теплі рукавички);
- роботі з перервами.

Тривалість користування виробом скорочується внаслідок:

- особистої схильності працівника до поганого кровообігу (ознаки: часто холодні пальці, свербіння пальців);
- низьких зовнішніх температур;
- звеликих зусиль при утримванні пили (занадто міцне схоплювання заважає кровообігу).



УВАГА! При регулярному, тривалому користуванні пилою і за повторної появи відповідних симптомів (наприклад, свербіння пальців) рекомендується проводити регулярне медичне обстеження.

2 ОПИС І ПРИНЦИП РОБОТИ

2.1 Призначення виробу

2.1.1 Пила ланцюгова електрична **CSE-2805** призначена для пиляння деревини, зрізання гілок, заготівлі дров у побутових умовах.

2.1.2 Виріб повинен експлуатуватися в інтервалі робочих температур від мінус 5 °С до плюс 40 °С, з відносною вологістю повітря не більше 80% і відсутністю прямого впливу атмосферних опадів і надмірної запиленості повітря. Живлення електропили здійснюється від однофазної електромережі змінного струму напругою 220 В, частотою 50 Гц; допустимі відхилення напруги електроживлення $\pm 10\%$. Виріб має подвійну ізоляцію, заземлення не потрібне.

2.1.3 У зв'язку з постійною діяльністю щодо вдосконалення виробу, виробник залишає за собою право вносити в його конструкцію незначні зміни, які не відображені в Інструкції з експлуатації (Технічному паспорті) і не впливають на ефективну і безпечну роботу інструменту.

2.2 Склад виробу

Зовнішній вигляд ланцюгової електричної пили **CSE-2805** показаний на рисунку 1.

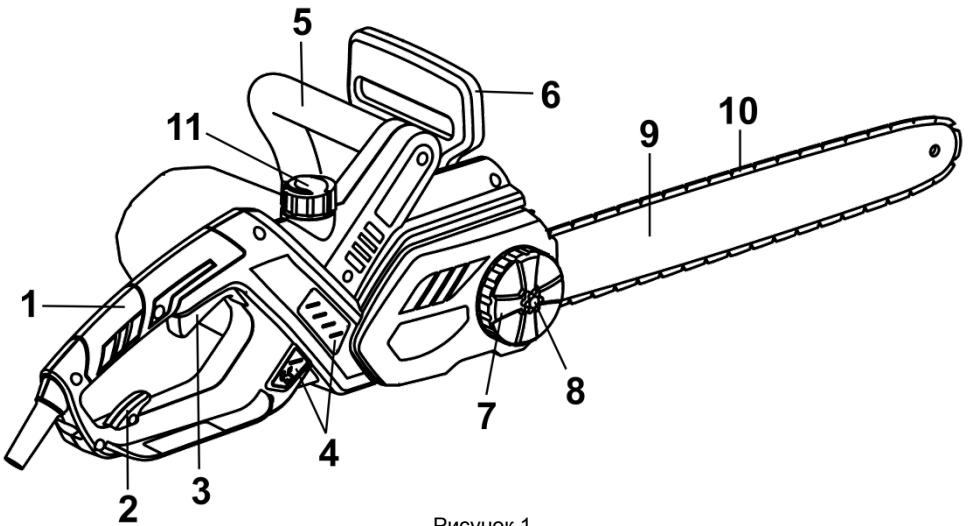


Рисунок 1

1. Основна (задня) рукоятка
2. Гачок для кріплення електрошнурку подовжувача
3. Перемикач «Ввімк/Вимк» (вимикач)
4. Показчик рівня масла
5. Передня рукоятка
6. Захисний пристрій з функцією гальма ланцюга
7. Двостороння рукоятка системи натягування ланцюга
8. Зіркоподібний накінецьник рукоятки системи натягування ланцюга
9. Напрямна шина
10. Пиляльний ланцюг
11. Кришка баку системи змащування ланцюга

2.3 Пристрій та робота

2.3.1 Виріб складається з електродвигуна, який передає крутний момент через муфту зчеплення приводу пиляльного ланцюга. Виріб оснащений автоматичною системою змащення ланцюга. Пиляльна гарнітура - консольного типу, складається з пиляльного ланцюга (10), прямої шини (9) і приводної шестерні (розташована під кришкою кріплення шини).

2.3.2 Для найбільш безпечного користування виріб має інерційне гальмо пиляльного ланцюга, яке передбачене для захисту оператора від травм при віддачі (відкиданні) пили в процесі роботи. Пиляльний ланцюг при спрацюванні гальма зупиняється протягом часток секунди. Гальмо ланцюга при віддачі може вмикатися як вручну через натискання (у бік пиляльної гарнітури) лівою рукою переднього захисного пристрою для захисту рук (6), так і автоматично - під дією інерції мас цього ж захисного пристрою. Гальмівне зусилля створюється тертям гальмівної стрічки по зовнішній поверхні гальмівного барабана. Одночасно додатковий вимикач розриває електричний ланцюг живлення електродвигуна. Для відключення механічного гальма необхідно повернути захисний пристрій (щиток гальма ланцюга) (6) в початкове положення.

2.3.3 Виріб має зручний і безпечний пристрій для швидкого ручного натягування ланцюга без застосування інструментів. Натягування ланцюга та його фіксація в натягнутому положенні забезпечується обертанням рукоятки системи натягування ланцюга (7) у спосіб, описаний в пункті «Підготовка виробу до використання».

2.3.4 Увімкнення та вимкнення електричної пили здійснюється перемикачем «Ввімк/Вимк» (3) з кнопкою блокування від випадкового вмикання.

2.3.5 Пила має автоматичну систему змащення пиляльного ланцюга. Подача масла здійснюється за допомогою плунжерного насоса тільки при працюючому двигуні.

2.3.6 У зв'язку з постійним вдосконаленням виріб може мати незначні відмінності від опису та малюнків, які не погіршують його експлуатаційні властивості.

3 ПІДГОТОВКА ВИРОБУ ДО ВИКОРИСТАННЯ



УВАГА! Забороняється починати роботу з виробом, не виконавши вимог з техніки безпеки, зазначених у розділі 1 «Заходи безпеки» Інструкції з експлуатації.

3.1 Монтаж (заміна) пиляльної гарнітури



УВАГА! Для монтажу ланцюга необхідно завжди надягати захисні рукавички й окуляри та від'єднувати електропилу від джерела електроживлення.

3.1.1 Розмістіть електропилку на плоскій поверхні.

3.1.2 Відкрутіть рукоятку системи натягування ланцюга (7) проти годинникової стрілки (рисунок 2), а потім вийміть її (рисунок 3).



Рисунок 2



Рисунок 3

3.1.3 Переверніть рукоятку (7), вставте зіркоподібний накінецьник рукоятки (8) в зіркоподібне заглиблення кришки системи натягування ланцюга та поверніть за годинниковою стрілкою до упору (рисунок 4). При заміні одного з елементів пиляльної гарнітури натяг ланцюга послабне. Зніміть рукоятку (7) та кришку системи натягування ланцюга (рисунок 5).

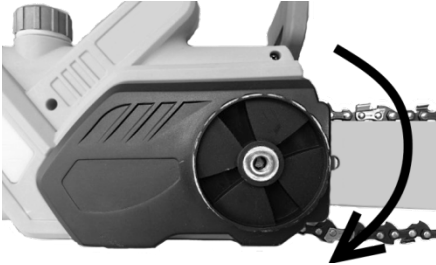


Рисунок 4



Рисунок 5

3.1.4 Очистіть посадочні поверхні і прокладки від забруднення. Встановіть прокладки в попереднє положення. Встановіть шину (9) на напрямні стрижні. Ланцюг (10) накладіть на ведучу зірочку й укладіть у паз шини (рисунок 6). Перевірте, щоб напрямком зубів ланцюга збігався з напрямком, зазначеним на корпусі.



Рисунок 6

3.1.5 Встановіть кришку системи натягування ланцюга, переконавшись, що шпилька (шпильки) системи натягування ланцюга увійшла у відповідний отвір направляючої шини (рисунок 7).



Рисунок 7

3.1.6 Вставте зіркоподібній накінецьник рукоятки (8) в зіркоподібне заглиблення кришки системи натягування ланцюга та поверніть проти годинникової стрілки до необхідного натягу ланцюга (малюнки 8 та 9).



Рисунок 8



Рисунок 9

3.1.7 Після регулювання натягу ланцюга переверніть рукоятку (7) і закрутіть її за годинниковою стрілкою (рисунок 10).



Рисунок 10

3.2 Регулювання (натягування) ланцюга

3.2.1 Переведіть важіль захисного пристрою у бік пиляльної гарнітури (гальмо ланцюга активоване).

3.2.2 Відкрутіть рукоятку системи натягування ланцюга (7) проти годинникової стрілки (рисунок 2), а потім вийміть її (рисунок 3).

3.2.3 Переверніть рукоятку (7), вставте зіркоподібній накінецьник рукоятки (8) в зіркоподібне заглиблення кришки системи натягування ланцюга та поверніть проти годинникової стрілки для натягу ланцюга (рисунок 8), або за годинниковою стрілкою для його послаблення (рисунок 4). Правильним вважається такий натяг, при якому ланцюг можна відтягнути приблизно на 3-5 мм у середній частині шини.

3.2.4 Після регулювання натягу ланцюга переверніть рукоятку (7) і закрутіть її за годинниковою

стрілкою (рисунок 10).

3.2.5 Перевірте, чи всі ланки ланцюга правильно розміщені в пазу шини.



УВАГА! Неправильне регулювання ланцюга призводить до швидкого зносу ланцюга, шини і приводного зубчастого колеса пили (зірочки).



УВАГА! Для запобігання нещасного випадку під час встановлення або демонтажу ланцюга слідкуйте за тим, щоб виріб був вимкнений, а вилка вийнята з розетки. Також не користуйтеся виробом під час перерв і після роботи.

3.3 Заправка маслом бака для змащення ланцюга



УВАГА! Не починайте роботу, не переконавшись у тім, що масло заправлене – відсутність масла для змащення ланцюга може призвести до псування ланцюга, шини, а також виводу з ладу електродвигуна. При цьому Ви втрачаєте гарантію на безкоштовний сервісний ремонт Вашої електропили.

Для заповнення масляного баку (бак розташований на лівому боці виробу) спочатку вийміть вилку шнура електроживлення з розетки. Необхідно добре очистити поверхню навколо кришки масляного баку (11), щоб бруд не потрапив усередину.

Відкрутіть гвинтову кришку й покладіть її убік так, щоб не загубити фіксує кільце. За допомогою вивми залийте в бак приблизно 100 мл масла, після чого щільно закрутіть кришку. Якщо пилою довго не користувалися – злийте старе масло та додайте свіже. Масло також необхідно зливати перед транспортуванням пили або демонтажем ланцюга.

Перед початком роботи переконайтеся в нормальному функціонуванні системи змащення ланцюга.

Використовуйте для змащення ланцюга чисті, відповідні сезону моторні мінеральні чи напівсинтетичні масла, або індустріальні I-20, I-40.



УВАГА! Ніколи не застосовуйте відпрацьоване масло. Це призведе до пошкодження масляного насоса, направляючої шини і пиляльного ланцюга, а також до втрати можливості гарантійного ремонту.

3.3.1 Щоразу перед роботою необхідно провести технічний огляд пили, при цьому необхідно перевірити:

- комплектність і надійність кріплення деталей;
- відсутність витоків масла;
- цілісність та справність деталей корпусу, захисних кожухів, рукояток, та їх справність;
- натяг пиляльного ланцюга;
- чіткість роботи вимикача;
- справність гальма ланцюга;
- справність системи подачі змащення ланцюга (ланцюг і напрямна шина завжди повинні бути добре змащені).

3.3.2 Перевірка справності гальма ланцюга здійснюється після увімкнення електропили в такий спосіб:

- гальмо ланцюга відпущене (ланцюг рухається), коли важіль захисного пристрою (6) встановлений убік передньої рукоятки. Це нормальне положення при роботі;
- гальмо ланцюга приведене в дію (ланцюг не рухається при увімкненому двигуні), коли важіль захисного пристрою відсунутий уперед (убік пиляльної гарнітури).



ПРИМІТКА

Важіль захисного пристрою повинен в обох положеннях фіксуватися («клацнути»).



УВАГА! У випадку несправності гальма ланцюга працювати пилою забороняється. Для усунення цієї несправності необхідно скористатися послугами спеціалізованого сервісного центру.



УВАГА! Щоб уникнути накопичення пилу всередині виробу рекомендується щодня очищати вентиляційні отвори (дивіться пункт 5.2 «Порядок технічного обслуговування виробу»).

4 ВИКОРИСТАННЯ ВИРОБУ

4.1.1 При роботі з виробом необхідно виконувати всі вимоги розділу 1 (Заходи безпеки) Інструкції з експлуатації.

4.1.2 Для ввімкнення виробу натисніть на кнопку блокування від випадкового вмикання (розташована з лівого боку основної рукоятки), а потім на курок вимикача (3) (рисунок 1). Для відключення виробу слід відпустити курок вимикача відпустити.

4.1.3 При роботі з виробом необхідно:

- підключати та відключати виріб від електромережі штепсельною вилкою тільки при вимкненому електродвигуні;
- вмикати виріб, тримаючи його в руках так, щоб елементи пиляльної гарнітури не стикалися з оброблюваною поверхнею. Це захистить виріб від сильного поштовху;
- при роботі з виробом в умовах температури навколишнього середовища менше 10 °С його необхідно прогріти ввімкненням на холостому ході від 1 до 2 хвилин.
- слідкуйте, щоб вентиляційні отвори для охолодження виробу були завжди чистими і відкритими.

4.1.4 Після виконання роботи не кладіть виріб до повної зупинки робочого інструменту.

4.1.5 Після закінчення роботи:

- відключіть виріб від електромережі.
- очистіть виріб і додаткове приладдя від пилу та бруду. У разі сильного забруднення протріть виріб вологою серветкою, що виключає потрапляння вологи на інструмент у вигляді крапель. Після цього витріть насухо виріб. Забороняється використовувати для цих цілей агресивні до пластмаси, гуми і металів очисники (наприклад, ацетон, розчинники, кислоти тощо).
- зберігайте виріб у сухому, провітрюваному приміщенні. При тривалому зберіганні металеві зовнішні вузли і деталі покрийте шаром консерваційного мастила. Умови зберігання і транспортування повинні виключати можливість механічних пошкоджень і впливу атмосферних опадів.

4.2 Загальні інструкції з роботи

4.2.1 Валка.

Валка – термін, що позначає спилювання дерева. Дерева до 15-18 см у діаметрі зазвичай звалюють за один прийом. Більші дерева вимагають надпилів, які визначають напрямок падіння дерева.

Переконайтеся у відсутності сторонніх осіб у радіусі двох довжин підляючого до валки дерева.

Переконайтеся у тому, що ніхто не може бути травмований падаючим деревом або гілками.

Намітьте для себе шлях термінової евакуації на екстрений випадок. Шлях відходу повинен бути запланований і розчищений перед початком роботи. Шлях відходу повинен бути простягнутий назад під кутом 45° у протилежний бік від очікуваної траєкторії падіння дерева на відстань, більшу ніж довжина дерева.



УВАГА! Під час валки на горбистій місцевості оператор має перебувати на місці, що знаходиться на висоті, тому що дерево може покотитися або сповзти після падіння.

Приберіть з робочої зони всі сторонні речі, або предмети, які можуть заважати. Під час валки завжди перебувайте збоку від спилюваного дерева. Заздалегідь визначте напрямок падіння дерева, тому що перший запил необхідно зробити саме з цього боку стовбура. Напрямок падіння дерева визначається надпилами. Перш ніж зробити надпил зверніть увагу на розташування великих гілок і природний нахил дерева, щоб визначити напрямок його падіння. Підпиляйте великі прикореневі напливи: першим повинен підпилюватися найбільший кореневий наплив - спочатку вертикально, потім горизонтально.

Зробіть перший горизонтальний запил приблизно на 1/3 товщини стовбура з боку запланованого падіння. Потім зробіть другий запил зверху під кутом приблизно 45° до першого. Видаліть випиляний при вирізанні зарубки клинчастий шматок стовбура.



УВАГА! Не спилюйте дерево під час сильного або мінливого напрямку вітру. Проконсультуйтеся з фахівцями з валки дерев. Не спилюйте дерево, якщо існує небезпека його падіння на лінію електропередачі. Не спилюйте дерева без дозволу відповідних служб і власників. Зів надпилу у жодному разі не повинен бути більше глибини надпилу.

4.2.2 Зробіть основний надпил на протилежній стороні дерева на 3-5 сантиметрів вище лінії надпилу. Між основним і додатковим пропилом повинно залишатися близько 1/10 діаметра стовбура - недопил. Ніколи не спилюйте весь стовбур. Завжди залишайте недопил. Недопил направляє падіння дерева. Якщо стовбур повністю спиланий, контроль над падінням дерева втрачається.

4.2.3 Вчасно встановить клин або важіль у розріз основного надпилу, перше ніж дерево втратить рівновагу і почне гойдатись. Це виключить можливість защемлення напрямної шини в надпилі, якщо ви помилилися в напрямку падіння.



ПРИМІТКА

Варто мати на увазі, що за необхідністю у зарубку можна вставити клини для управління напрямком падіння. Якщо дерево осідає і затискає ланцюг, можна забити в зріз кілочка, щоб звільнити ланцюг. Варто використовувати тільки клини, виготовлені із пластмаси, дерева або алюмінію. У жодному разі не слід використовувати клини зі сталі - це може викликати віддачу й ушкодження ланцюга.

4.2.4 Перед тим, як штовхати дерево, переконайтеся, що сторонні не перебувають у зоні валки, перед тим як штовхати дерево.



УВАГА! Якщо недопил занадто вузький (менше 1/10 товщини стовбура) дерево може почати падати. Коли дерево починає падати, вийміть електропилу з надпилу, відключіть її та покиньте робочий майданчик шляхом відходу, контролюючи напрямок падіння дерева.

4.3 Очищення від сучків.

- не спилюйте сучки, перебуваючи на стовбурі дерева.
- не пиляйте вершиною шини.
- зверніть увагу на сучки з внутрішньою напругою.
- не обрізайте одночасно кілька сучків.

4.4 Розпил дерева.

Розпил дерева - це розпил стовбура, по довжині на колоди.

- переконайтеся, що у Вас міцна опора для ніг і Ви знаходитесь вище впавшого стовбура, якщо розпил здійснюється на горбистій місцевості;
- якщо можливо, колода повинна мати опору, щоб кінці, що підлягають обрізці, не лежали на землі;
- якщо колода підтримується з обох боків, а розпил потрібно зробити посередині, то зробіть надпил зверху до середини колоди, а потім знизу. Це дозволить уникнути затискання шини;
- запобігайте входженню пиляльного ланцюга і напрямної шини в землю;
- коли робите розпил на схилі, завжди стійте на більш високому місці;
- якщо колода підтримується з однієї сторони: спочатку зробіть надпил знизу на 1/3 діаметра стовбура, щоб уникнути розколу. Потім розпиліть зверху, щоб зустрітися з нижнім розпилем;
- якщо колода підтримується тільки з двох кінців: спочатку зробіть надпил зверху (1/3 діаметра), щоб уникнути розколу, потім розпиліть знизу, щоб зустрітися з верхнім розпилем. Уникайте защемлення ланцюга.

5 ТЕХНІЧНЕ ОБСЛУГОВУВАННЯ ВИРОБУ

5.1 Загальні вказівки

Щоб уникнути пошкоджень, для забезпечення довговічності і надійного виконання функцій виробу, необхідно регулярно виконувати описані далі роботи з технічного обслуговування. Гарантійні претензії приймаються тільки при правильному і регулярному виконанні цих робіт. При недотриманні цих вимог підвищується небезпека травмування!

Користувач виробу може виконувати тільки роботи з догляду та технічного обслуговування, які описані в Інструкції з експлуатації (пункти Розділу 5.2). Всі інші роботи повинні виконуватися тільки в спеціалізованих майстернях ТМ ТЕКНМАНН.



УВАГА! Електроінструмент розроблений і призначений для побутового використання й не розрахований на застосування в промислових цілях. У випадку використання електроінструмента в промислових або професійних умовах виробник знімає із себе гарантійні зобов'язання.

5.2 Порядок технічного обслуговування виробу

5.2.1 Правильне та регулярне обслуговування збільшує строк експлуатації і якість роботи виробу.

Щодня перед роботою здійснюйте технічний огляд (див. п. 4.4, 4.5).

5.2.2 Для проведення технічного обслуговування та діагностики рекомендується звертатися в спеціалізовані сервісні центри не рідше одного разу в шість місяців.

5.2.3 Необхідно періодично контролювати зношуваність приводного зубчастого колеса (зірочки), стертість якого не повинна перевищувати 1,0 мм. При більшому зносі зубчасте колесо (зірочку) треба замінити.

5.2.4 Необхідно періодично очищати напрямну шину і контролювати її зношуваність.

5.2.5 Для рівномірного зношування шини та продовження строку її служби необхідно періодично її перевертати (рекомендується після кожного заточення ланцюга).

5.2.6 Заточення ланцюга вимагає спеціальних інструментів і навичок, тому цю операцію краще доручити спеціалізованим майстерням. Якщо ви впевнені, що можете заточити ланцюг самостійно, то спеціальні інструменти Ви можете придбати у професійних магазинах.

5.2.7 Після кожного використання перевіряйте стан електропили. Регулярно перевіряйте натяг ланцюга. При недостатньому натягу ланцюг може травмувати користувача в процесі роботи. У випадку ушкодження ланцюга він підлягає негайній заміні.



УВАГА! При виконанні всіх робіт з технічного обслуговування необхідно виключити пилу, висмикнути штекер і зафіксувати її положення.

Після використання пилу не забувайте прибирати з неї стружку й масло. Щоб уникнути перегріву електродвигуна особливу увагу звертайте на своєчасне очищення вентиляційних отворів у корпусі електродвигуна.

У випадку особливо сильного забруднення електропили необхідно демонтувати пиляльну гарнітуру і очистити її окремо. Не можна зберігати електропилу поза закритим приміщенням в умовах підвищеної вологості. Щоразу після закінчення роботи перевіряйте корпус електродвигуна та кабель електроживлення на предмет можливого ушкодження. При виявленні ознак ушкодження звертайтеся в авторизовані сервісні центри.

Після кожного використання електропили перевіряйте рівень масла в системі змащення ланцюга. Недостатньо ефективне змащення веде до псування ланцюга, шини й електродвигуна.

5.2.8 Перевірка встановлених гвинтів.

Регулярно перевіряйте всі встановлені на інструменті гвинти, слідкуйте за тим, щоб вони були як слід затягнуті. Негайно затягніть гвинт, який виявиться ослабленим. Невиконання цього правила загрожує серйозною небезпекою.

5.2.9 Технічне обслуговування двигуна.

Проявляйте належну увагу, слідкуючи за тим, щоб обмотка не була пошкоджена і не залита маслом або водою, а вентиляційні отвори були очищені від пилу і бруду.

5.2.10 Щоб уникнути накопичення пилу всередині виробу рекомендується щодня очищати вентиляційні отвори.

Для цього:

- вийміть вилку електрошнур з штепсельної розетки;
- продуйте вентиляційні прорізи сухим стисненим повітрям;
- очистіть вентиляційні прорізи м'якою неметалевою щіткою або сухою протиральною тканиною.

У жодному разі не використовуйте для чищення металеві предмети, тому що вони можуть пошкодити внутрішні деталі виробу.

5.2.11 Змащення механізму виробу.

Виріб не вимагає частого періодичного змащування. Проводьте заміну масла в

спеціалізованих сервісних центрах ТМ ТЕКHMANN кожного разу після заміни щіток.

5.2.12 Перед тривалою перервою в експлуатації та зберіганням очищайте виріб від пилу та бруду, не застосовуючи агресивних до пластмаси, гуми і металу очищувачів. При тривалому зберіганні металеві зовнішні вузли і деталі покрийте шаром консерваційного мастила. Зберігайте виріб у сухому приміщенні.



УВАГА! Ніколи не бризкайте водою на виріб під час його очистки. Виріб слід чистити тільки трохи вологою серветкою! Не використовуйте їдкі очистники, які можуть пошкодити металеві, пластмасові та гумові частини виробу! Після очищення необхідно добре просушити виріб!

Для того, щоб виріб працював довго і надійно, ремонтні, сервісні та регулювальні роботи повинні проводитися тільки фахівцями в сервісних центрах ТМ ТЕКHMANN.

5.3 Періодична перевірка та періодичне технічне обслуговування

5.3.1 Періодична перевірка та періодичне технічне обслуговування здійснюються після закінчення гарантійного строку експлуатації виробу (або після заміни вугільних щіток), а потім не рідше одного разу на 6 місяців.

5.3.2 Періодичну перевірку і періодичне технічне обслуговування рекомендується проводити в сервісних центрах ТМ ТЕКHMANN (перелік та контактні дані сервісних центрів зазначені у Додатку № 1 Інструкції з експлуатації).

5.3.3 Періодична перевірка та періодичне технічне обслуговування включає в себе:

- перевірку стану корпусних деталей;
- перевірку опору ізоляції;
- перевірку стану колектора якоря;
- перевірку стану деталей редуктора (шестерень, підшипників);
- перевірку стану деталей зчеплення, механізму гальма ланцюга, масляного насосу для змащення ланцюга;
- перевірку стану щіток та їх заміну (за необхідністю);
- заміну мастила редуктора.



УВАГА! Технічне обслуговування повинно проводитися регулярно протягом усього строку служби виробу. Без проведення технічного обслуговування покупець втрачає право гарантійного обслуговування.

За рекомендованих умов експлуатації виріб буде справно працювати весь гарантований строк служби. Дотримання рекомендованих правил експлуатації дозволить Вам уникнути передчасного виходу з ладу окремих частин виробу і всього виробу загалом. Якщо внаслідок інтенсивної експлуатації виріб потребує періодичного обслуговування, пов'язаного із заміною мастила, щіток, очищенням колектора, то ці роботи виконуються за рахунок споживача.

Технічне обслуговування в сервісних центрах не входить в гарантійні зобов'язання виробника і продавця. Сервісні центри надають платні послуги з проведення періодичного технічного обслуговування.

Після закінчення строку служби можливе використання виробу за призначенням, якщо його стан відповідає вимогам безпеки і виріб не втратив своїх функціональних властивостей. Висновок видається уповноваженими сервісними центрами ТМ ТЕКHMANN.

6 ПОТОЧНИЙ РЕМОНТ СКЛАДОВИХ ЧАСТИН ВИРОБУ

6.1 Усунення наслідків несправностей і пошкоджень

Перелік можливих несправностей і методів їх усунення наведено в таблиці 1.

Таблиця 1

Несправність	Імовірна причина несправності	Дії по усуненню
При ввімкненні виробу електродвигун не працює	Немає напруги в мережі	Перевірте напругу в електромережі
	Несправний вимикач	Зверніться в сервісний центр для ремонту або заміни
	Обрив шнура електроживлення або монтажних проводів	Зверніться в сервісний центр для ремонту або заміни
	Обрив в обмотці якоря або статора	Зверніться в сервісний центр для ремонту
	Повний знос щіток	Зверніться в сервісний центр для заміни
Круговий вогонь на колекторі якоря	Несправність в обмотці якоря	Зверніться в сервісний центр для ремонту
	Знос або «зависання» щіток	Зверніться в сервісний центр для заміни
Підвищений шум в редукторі	Знос або поломка шестерні	Зверніться в сервісний центр для заміни
	Знос підшипників	Зверніться в сервісний центр для заміни
Електродвигун не розвиває повних обертів (не працює на повну потужність)	Низька напруга електромережі	Перевірте напругу в електромережі
	Знос щіток	Зверніться в сервісний центр для заміни
	Міжвиткове замикання, обрив в обмотці якоря	Зверніться в сервісний центр для ремонту або заміни
	Несправний вимикач	Зверніться в сервісний центр для ремонту або заміни
	Заклинювання в редукторі, несправність системи гальма ланцюга	Зверніться в сервісний центр для ремонту
Електродвигун зупинився під час роботи	Повний знос щіток	Зверніться в сервісний центр для заміни
	Заклинювання редуктора	Зверніться в сервісний центр для ремонту
Електродвигун перегрівається	Інтенсивний режим роботи, робота з максимальним навантаженням	Змініть режим роботи, знизьте навантаження
	Висока температура навколишнього середовища, слабка вентиляція, засмічені вентиляційні отвори	Прийміть заходи до зниження температури, поліпшення вентиляції, зробіть очищення вентиляційних отворів
	Нестача мастила, заклинювання в редукторі	Зверніться в сервісний центр для ремонту
	«Згорів» двигун або обрив в обмотці двигуна	Зверніться в сервісний центр для ремонту
Двигун працює, але ланцюг не рухається (гальмо ланцюга не активоване)	Не працює зчеплення	Зверніться в сервісний центр для заміни
	Поломка шестерні редуктора , або приводного колеса (зірочки)	Зверніться в сервісний центр для ремонту

6.2 Ремонт виробу повинен виконуватися професійними робітниками в гарантійних майстернях (перелік та контактні дані сервісних центрів зазначені у Додатку № 1 Інструкції з експлуатації).

7 СТРОК СЛУЖБИ, ЗБЕРІГАННЯ, ТРАНСПОРТУВАННЯ

7.1 Строк служби виробу становить 3 роки. Зазначений строк служби дійсний при дотриманні споживачем вимог Інструкції з експлуатації (технічного паспорта). Дата виробництва вказана на таблиці виробу.

7.2 Виріб, очищений від пилу і бруду, необхідно зберігати в упаковці підприємства-виробника в сухих провітрюваних приміщеннях при температурі навколишнього середовища від мінус 5 °С до плюс 40 °С, відносно вологістю повітря не більше 80% і відсутністю прямого впливу атмосферних опадів. Упаковка повинна зберігатися до закінчення гарантійного терміну експлуатації виробу.

7.3 Транспортування виробу проводиться в закритих засобах пересування відповідно до правил перевезення вантажів, що діють на транспорті даного виду.

8.1 Гарантійний строк (гарантійний термін) експлуатації виробу дивіться у Гарантійному талоні. Претензії від споживачів на території України приймає ТОВ «ДЕМІКС» за адресою: 02140, м. Київ, проспект Миколи Бажана, 30, контактний телефон: (044) 369-57-00, (056) 375-43-22.

8.2 При покупці виробу:

- повинен бути правильно оформлений Гарантійний талон (стояти печатка або штамп з реквізитами організації, яка реалізувала виріб, дата продажу, підпис продавця, найменування моделі виробу, серійний номер виробу);
- переконатися в тому, що серійний номер виробу відповідає номеру, вказаному в Гарантійному талоні;
- перевірити наявність пломб на виробі (якщо вони передбачені виробником);
- перевірити комплекtnість і працездатність виробу, а також зробити огляд на предмет зовнішніх пошкоджень, тріщин, сколів.

Кожен виріб комплектується фірмовим гарантійним талоном ТМ ТЕКHMANN.

При відсутності в гарантійному талоні дати продажу або підпису (печатки) продавця, гарантійний строк розраховується з дати виготовлення виробу.

8.3 У випадку виходу з ладу виробу протягом гарантійного строку експлуатації з вини заводу-виробника власник має право на безкоштовний ремонт.

Для гарантійного ремонту власнику необхідно звернутися до гарантійної майстерні з виробом та повністю і правильно заповненим гарантійним талоном (заповнюється при покупці виробу).

Задоволення претензій споживачів на території України здійснюється відповідно до Закону України «Про захист прав споживачів». При гарантійному ремонті строк гарантії інструмента продовжується на час його ремонту.

Гарантійне і післягарантійне обслуговування електроінструменту ТМ ТЕКHMANN на території України проводиться в сервісних центрах, перелік та контактні дані яких вказані у Додатку № 1 Інструкції з експлуатації.



УВАГА! Перелік сервісних центрів може бути змінений. Актуальну інформацію про контактні дані сервісних центрів на території України Ви можете дізнатись за телефоном +38 (056) 375-43-22 або на сайті tekhmann.com

8.4 Гарантія не поширюється:

- на частини та деталі, що швидко зношуються (вугільні щітки, гумові ущільнення, сальники, мастило тощо), а також на елементи пиляльної гарнітури;
- у разі природного зносу виробу (повне вироблення ресурсу, сильне внутрішнє і зовнішнє забруднення);
- у випадку з видаленим, стертим або зміненим серійним номером виробу;
- у разі появи несправностей, викликаних форс-мажорною ситуацією (нещасний випадок, пожежа, повінь, удар блискавки тощо);
- у разі якщо виріб розбирався або ремонтувався протягом гарантійного строку самостійно, або із залученням третіх осіб, не уповноважених виробником (постачальником) на проведення гарантійного ремонту.



УВАГА! Забороняється вносити в конструкцію виробу зміни і виконувати доопрацювання, не передбачені заводом-виробником.

9 ТЕХНІЧНИЙ ПАСПОРТ

Основні технічні дані пили ланцюгової електричної **CSE-2805** представлені в таблиці 2.

Таблиця 2

Найменування параметра	Значення
Максимальна потужність, Вт	2800
Максимальний струм, А	12,7
Номинальна напруга, В~	220 ±10%
Номинальна частота струму, Гц	50
Електродвигун	Однофазний колекторний з подвійною ізоляцією
Тип розміщення електродвигуна	Поздовжній
Клас виробу	II
Максимальна швидкість протягування ланцюга, м/с	13
Час гальмування ланцюга, с	< 0,12
Довжина шини, мм (дюймів)	406 (16")
Крок ланцюга, дюймів	3/8"
Кількість ланок ланцюга	57
Ширина направляючого паза шини, мм	1,3
Вага нетто/брутто, кг	5,2/5,7

Гарантійний строк (гарантійний термін) експлуатації виробу дивіться у Гарантійному талоні. Дата виготовлення вказана на табличці виробу.

Постачальник: ТОВ «Демікс», 02140, м. Київ, проспект Миколи Бажана, 30, контактний телефон: (044) 369-57-00, (056) 375-43-22. Виробник та його адреса вказані в сертифікаті відповідності та (або) деклараціях відповідності технічним регламентам виробу. Строк служби виробу становить 3 роки з моменту купівлі. Термін придатності 10 років. Гарантійний термін зберігання 10 років. Умови зберігання: зберігати в сухому місці, захищеному від впливу вологи і прямих сонячних променів, при температурі від мінус 5 °С до плюс 40 °С, відносною вологістю повітря не більше 80% і відсутністю прямої дії атмосферних опадів.

Правила та умови ефективного і безпечного використання виробу вказані в Інструкції з експлуатації. Виріб не містить шкідливих для здоров'я речовин. Претензії споживачів на території України приймає ТОВ «Демікс».

Ремонт і технічне обслуговування необхідно здійснювати в авторизованих сервісних центрах ТОВ «Демікс», зазначених у Додатку № 1 до Інструкції з експлуатації (довідкова інформація: (056) 375-43-22).

Вироби ТМ ТЕХMANN відповідають вимогам стандартів і технічних умов, вказаних у сертифікатах відповідності та (або) деклараціях відповідності технічним регламентам.

Виріб, який відслужив свій строк, приладдя та упаковку слід здавати на екологічно чисту утилізацію (рециркуляцію) відходів.

10 КОМПЛЕКТНІСТЬ

Комплектність пили ланцюгової електричної **CSE-2805** зазначена в Таблиці 3.

Таблиця 3

Найменування	Кількість, шт
Пила ланцюгова електрична CSE-2805	1
Шина	1
Захисний кожух пиляльної гарнітури	1
Ланцюг	1
Інструкція з експлуатації (Технічний паспорт)	1
Гарантійний талон	1
Додаток №1 (Перелік сервісних центрів)	1
Пакувальна коробка	1

Виробник залишає за собою право на внесення змін в технічні характеристики і комплектацію виробу без попереднього повідомлення.

Не викидайте виріб, приладдя й упаковку разом з побутовим сміттям. Виріб, якій відслужив свій строк, слід здавати на екологічно чисту утилізацію (рециркуляцію) відходів на підприємства, що відповідають умовам екологічної безпеки.



УВАГА! Ремонт, модифікація і перевірка електроінструментів ТМ ТЕКНМАНН повинні виконуватися тільки в авторизованих сервісних центрах ТМ ТЕКНМАНН. При використанні або техобслуговуванні інструменту завжди слідкуйте за виконанням усіх правил та норм безпеки.



Ексклюзивний представник ТМ ТЕХМАНН в Україні ТОВ «Демікс»:

02140, м. Київ, проспект Миколи Бажана, 30,
контактний телефон: (044) 369-57-00, (056) 375-43-22.

tekhmann.com

Представництва:

- м. Київ, проспект Бажана, 30, тел.: (044) 206-60-07
- м. Дніпро, вул. В. Моссаковського, 1А, тел.: (056) 375-43-22
- м. Львів, вул. Зелена, 238, тел.: (032) 242-41-75, (032) 242-41-76
- м. Черкаси, вул. Громова, 138, склад №7, тел.: (0472) 38-43-82, (067) 588-90-35
- м. Одеса, вул. Хімічна, буд. 1/27, оф. 213, тел.: (098) 160-87-54
- м. Миколаїв, вул. Космонавтів, 81, тел.: (067) 622-33-51
- м. Харків, вул. Георгіївська, 10, тел.: (067) 565-42-65