

ЗЕНИТ

ПРОФИ

ЗДП-1000 профі

ДРИЛЬ УДАРНИЙ ЕЛЕКТРИЧНИЙ



UA



ЗМІСТ

Вступ.....	3
1. Заходи безпеки	3
2. Опис і принцип роботи	6
3. Підготовка виробу до використання.....	8
4. Використання виробу.....	8
5. Технічне обслуговування виробу	9
6. Поточний ремонт складових частин виробу	11
7. Строк служби, зберігання, транспортування	12
8. Гарантії виробника (постачальника)	12
9. Технічний паспорт.....	13
10. Комплектність.....	14
11. Утилізація	14

ІНСТРУКЦІЯ З ЕКСПЛУАТАЦІЇ

(копія оригіналу)

УВАГА!

ШАНОВНИЙ ПОКУПЕЦЬ!

Вдячні Вам за придбання даної моделі електроінструменту торгової марки ЗЕНИТ ПРОФИ. Ця модель поєднує в собі сучасні конструктивні рішення для збільшення ресурсу роботи, продуктивності і надійності інструменту, а також для його безпечного використання. Ми впевнені, що продукція торгової марки ЗЕНИТ ПРОФИ стане Вашим помічником на довгі роки.

При покупці дреля ударного електричного **ЗДП-1000 профі** вимагайте перевірки його працездатності пробним пуском і перевірки відповідності комплектності (розділ 10 «Комплектність» Інструкції з експлуатації).


Перед експлуатацією дреля уважно вивчіть Інструкцію з та дотримуйтесь заходів безпеки під час роботи з пристроєм.

Переконайтесь, що Гарантійний талон повністю і правильно заповнений.

В процесі користування виконуйте вимоги Інструкції з експлуатації.

ВСТУП

Дріль ударний електричний **ЗДП-1000 профі** (далі - виріб) застосовується для свердління отворів, а також для загвинчування і відгвинчування гвинтів та шурупів при виконанні столярних та слюсарних робіт у побутових умовах.

Знак  у маркуванні означає наявність у конструкції виробу подвійної ізоляції (клас II), заземляти виріб під час роботи не потрібно.

Уважно вивчіть дану Інструкцію з експлуатації, в тому числі пункт 1 «Загальні правила техніки безпеки». Тільки таким чином Ви зможете навчитися правильно поводитися з інструментом та уникнете помилок і небезпечних ситуацій.



УВАГА! Порушення техніки безпеки можуть стати причиною ураження електричним струмом, пожежі та важких травм.

1 ЗАХОДИ БЕЗПЕКИ

1.1 Загальні правила безпеки



ПОПЕРЕДЖЕННЯ! Перед використанням обладнання повинні бути вжиті всі необхідні заходи обережності для того, щоб зменшити ступінь пожежного ризику, удару електричним струмом, та знизити ймовірність пошкодження корпусу і деталей виробу. Заходи безпеки перелічені нижче. Уважно прочитайте всі вказівки, перш ніж Ви спробуєте використовувати інструмент, і збережіть їх.

З метою безпечного використання:

1.1.1 Підтримуйте чистоту і порядок на робочому місці. Будь-яка перешкода на робочому столі або навколо нього під час праці може стати причиною травми.

1.1.2 Звертайте увагу на обстановку, яка оточує робоче місце. Підтримуйте достатнє освітлення в процесі роботи. Не користуйтеся інструментом поблизу легкозаймистих рідин або газів.

1.1.3 Остерігайтеся удару електричним струмом. Не торкайтеся заземлених поверхонь, наприклад, трубопроводів, радіаторів, кухонних плит, корпусів холодильників. Не працюйте з приладом під дощем і снігом. Не використовуйте електроінструмент в приміщеннях з підвищеною вологістю. Захищайте виріб від дощу та води. Проникнення вологи в корпус пристрою може призвести до ураження електричним струмом.

1.1.4 Під час роботи з інструментом не дозволяйте дітям перебувати поблизу. Не дозволяйте стороннім доторкатися до інструменту або подовжувача. Сторонні особи не повинні перебувати на робочому місці.

1.1.5 Закінчивши роботу, зберігайте інструмент у спеціально відведеному місці для зберігання електроінструменту. Воно має бути сухим, недоступним для сторонніх осіб і замикатися на замок. Діти не повинні мати доступ до електроінструменту.

1.1.6 Не втручайтеся в роботу механізмів, прикладаючи зайву силу. Робота виконується якісніше і

безпечніше, якщо електроінструмент експлуатується згідно передбачених норм, навантажень, зусиль і швидкості.

1.1.7 Адекватно обирайте інструмент для кожної конкретної роботи. Не намагайтеся виконати малопотужним побутовим приладом роботу, яка призначена для високопотужного професійного електроінструменту. Не використовуйте електроінструмент у цілях, для яких він не призначений.

1.1.8 Зверніть увагу на вибір робочого одягу. Не надягайте просторий одяг або прикраси, тому що їх можуть зачепити рухомі частини виробу. На час роботи поза приміщенням рекомендується надягати гумові рукавички і черевики з неслизькою підошвою. Ховайте довге волосся під головним убором.

1.1.9 Користуйтеся захисними окулярами. Використовуйте респіраторну маску, якщо при роботі виділяється пил.

1.1.10 Використовуйте обладнання для відведення пилу і бруду, якщо це передбачено. Переконайтеся, що Ви використовуєте відповідні пристрої для підключення подібного обладнання.

1.1.11 Не допускайте псування електрошнура. Ніколи не переносьте інструмент, утримуючи його за шнур електроживлення. Не тягніть за шнур з метою виїняти вилку з розетки. Бережіть шнур від впливу високих температур, масляних матеріалів та предметів з гострими краями.

1.1.12 Перед початком роботи закріпіть оброблювану деталь у лещатах. Це безпечніше, ніж тримати заготовку в руці, а також звільняє обидві руки для роботи з інструментом.

1.1.13 Будьте уважні. Постійно майте надійну точку опори і не втрачайте рівноваги.

1.1.14 Уважно і відповідально ставтеся до технічного обслуговування електроінструменту та його ремонту. Для досягнення кращого результату і забезпечення більшої безпеки під час роботи, обережно поводьтеся з приладом і утримуйте його в чистоті. При змащуванні та заміні аксесуарів дотримуйтеся вказівок із відповідних інструкцій. Періодично оглядайте електрошнур інструменту, і в разі пошкодження відремонтуйте його в уповноваженому сервісному центрі. Періодично оглядайте подовжувачі, якими Ви користуєтесь, і в разі пошкодження замініть їх. Рукоятки інструменту повинні бути сухими та чистими, не допускайте їх забруднення мастильними матеріалами.

1.1.15 Вийміть вилку електрошнура з розетки, якщо інструмент не використовується, а також перед початком техобслуговування та перед заміною аксесуарів.

1.1.16 Вийміть всі регульовальні та гайкові ключі. Візьміть собі за правило: перед тим, як увімкнути електроінструмент - перевірте, чи всі ключі виїняті з нього.

1.1.17 Уникайте несподіваного запуску двигуна. Не переносьте підключений до мережі електроінструмент, тримаючи палець на вимикачі. Перед тим, як вставити штепсель в розетку, переконайтеся, що вимикач знаходиться в положенні «Вимк».

1.1.18 Працюючи поза приміщенням, користуйтеся подовжувачами. В цьому випадку використовуйте тільки подовжувачі, які призначені для роботи на вулиці. Вони мають відповідне маркування. Подовжувачі повинні розмотуватися на їх повну довжину.

1.1.19 Будьте пильні. Слідкуйте за тим, що Ви робите. Не працюйте з приладом, якщо Ви стомилися, прийняли алкоголь або ліки, які впливають на швидкість реакції, увагу та зосередженість.

1.1.20 Перевіряйте пошкоджені деталі. Перш ніж продовжити експлуатацію електроінструменту, слід ретельно перевірити захисний кожух або інші деталі, які мають пошкодження, з метою діагностики їх функціональності. Перевірте надійність кріплення рухомих елементів, справність деталей виробу, правильність складання та будь-які інші параметри, які можуть вплинути на їх роботу. Захисний кожух чи будь-які інші пошкоджені деталі необхідно відремонтувати або замінити в уповноваженому сервісному центрі. Несправні перемикачі замініть в уповноваженому сервісному центрі. Не працюйте з інструментом з несправним перемикачем «Увімк/Вимк».



УВАГА! Щоб уникнути травм, використовуйте тільки ті аксесуари або пристрої, які вказані в цій Інструкції з експлуатації або в каталозі ТМ ЗЕНИТ ПРОФИ.

1.1.21 Ремонт електроінструменту має здійснюватися виключно в уповноваженому сервісному центрі з використанням тільки оригінальних запасних частин ТМ ЗЕНИТ ПРОФИ. В іншому випадку можливе нанесення серйозної шкоди здоров'ю користувача.

1.2 Особливі вимоги експлуатації виробу (Заходи безпеки)

1.2.1 Застосовувати виріб дозволяється тільки відповідно до призначення, яке вказане в Інструкції з експлуатації.

1.2.2 Під час користування виробом необхідно дотримуватися всіх вимог Інструкції з експлуатації (Технічного паспорту), поводитися з ним обережно, не допускати його ударів, перевантажень, впливу бруду і нафтопродуктів.

1.2.3 При роботі з виробом необхідно дотримуватися таких правил:

- всі види підготовчих робіт, технічне обслуговування та ремонт проводити тільки при відключеній від електромережі штепсельній вилці;
- вмикати виріб в електромережу тільки перед початком роботи;
- підключати, відключати виріб від електромережі штепсельної вилкою тільки при вимкненому перемикачі «Увімк/Вимк»;
- відключати виріб від електромережі при зміні робочого інструменту, при перенесенні виробу з одного робочого місця на інше, при перерві в роботі, після закінчення роботи;
- відключати виріб вимикачем (перемикачем «Увімк/Вимк») при раптовій зупинці (зникнення напруги в електромережі, заклинювання бурильного змінного інструменту, перевантаження електродвигуна);
- працювати тільки з встановленою передньою рукояткою;
- користуватися протишумовими навушниками;
- користуватися захисними окулярами;
- при роботі використовувати неслизьке взуття;
- використовувати щільні захисні рукавички при тривалій роботі, вони знижують рівень шкідливих вібрацій на рукоятках виробу;
- не переносити дріль за шнур електроживлення. Не обертати шнур електроживлення навколо руки, або інших частин тіла;
- не допускати натягування, перекручування або потрапляння під різні вантажі шнура електроживлення, зіткнення його з гарячими і масляними поверхнями (шнур електроживлення рекомендується підвішувати);
- свердлити отвори і пробивати борозни в стінах, панелях і перекриттях, в яких може бути розташована прихована проводка, а також проводити інші роботи, при виконанні яких може бути пошкоджена ізоляція електричних дротів та установок, необхідно тільки після відключення цих дротів і установок від джерела електроживлення. При цьому повинні бути вжиті всі заходи з попередження випадкової появи на них напруги. Ці роботи повинні виконуватися електротехнічним персоналом або під його наглядом та оформлюватися нарядом-допуском, в якому повинні бути зазначені схеми розташування схованих електропроводок, трубопроводів та заходи безпеки при виконанні робіт;
- роботи, при виконанні яких можуть бути пошкоджені приховано розташовані санітарно-технічні трубопроводи, слід виконувати тільки після їх перекриття;
- при роботі дрילה необхідно слідкувати за тим, щоб бур не перекошувався в шпурі;
- не перевантажувати дріль;
- при роботі з дрилем на висоті слідкувати, щоб уламки бетону або цегли, падаючи, не заподіяли шкоди оточуючим;
- після закінчення роботи дріль повинен бути очищений від пилу та бруду;
- зберігати виріб у сухому, недоступному для дітей та сторонніх місці. Температура зберігання повинна бути в інтервалі від -5 °С до +40 °С. При перенесенні дрילה з холоду в тепле приміщення необхідно дати йому прогрітися протягом 2х годин. Після цього виріб можна підключати до електромережі.

1.2.4 Забороняється:

- заземлювати виріб;
- працювати з виробом без встановленої передньої рукоятки;
- експлуатувати та зберігати виріб у приміщеннях з вибухонебезпечним, а також хімічно активним середовищем, яке руйнує метали та ізоляцію;
- експлуатувати виріб в умовах впливу крапель і бризок, на відкритих майданчиках під час снігопаду та дощу;
- залишати без нагляду виріб, підключений до електромережі;
- передавати виріб особам, які не мають права користування ним;
- працювати з виробом на приставних сходах;
- експлуатувати виріб, якщо під час роботи виникла хоча б одна з таких несправностей:
 - 1) Пошкодження штепсельної вилки або шнура електроживлення;
 - 2) Несправний вимикач або його нечітка робота;
 - 3) Іскріння щіток на колекторі, що супроводжується появою кругового вогню на його поверхні;

- 4) Витікання мастила з редуктора;
 - 5) Швидкість обертання падає до ненормальної величини;
 - 6) Корпус двигуна перегрівається;
 - 7) Поява диму або запаху, характерного для горілої ізоляції;
 - 8) Пошкодження або затуплення змінного робочого інструменту;
 - 9) Поламка або поява тріщин в корпусних деталях, передній рукоятці.
- 1.2.5 Дозволяється користуватися виробом без індивідуальних діелектричних засобів захисту.

2 ОПИС І ПРИНЦИП РОБОТИ

2.1 Призначення виробу

2.1.1 Дриль ударний електричний **ЗДП-1000 профі** (далі - виріб) застосовується для свердління отворів, а також для загвинчування і відгвинчування гвинтів та шурупів при виконанні столярних та слюсарних робіт у побутових умовах.

Функціональні можливості:

- Свердління отворів у конструкціях з металу, пластмаси, деревини та інших матеріалів у режимі свердління;
- Свердління отворів у конструкціях з будівельних матеріалів (бетон, цегла, камінь) у режимі свердління з осьовим ударом при правому обертанні шпинделя;
- Загвинчування гвинтів і шурупів при правому обертанні шпинделя і відгвинчування при лівому обертанні;
- Обмеження глибини свердління за допомогою рукоятки з обмежувачем глибини свердління.

Дриль ударний електричний **ЗДП-1000 профі** має:

- Зубчастий трикулачковий патрон.
- Електронний регулятор/вимикач для плавної зміни обертів і потужності двигуна в залежності від характеру робіт.
- Регулятор-обмежувач частоти обертання шпинделя.
- Перемикач напрямку обертання шпинделя.
- Перемикач режимів роботи.

2.1.2 Виріб повинен експлуатуватися в інтервалі робочих температур від $-5\text{ }^{\circ}\text{C}$ до $+40\text{ }^{\circ}\text{C}$, відносно вологістю повітря не більше 80% та відсутністю прямого впливу атмосферних опадів і надмірної запиленості повітря. Електроживлення виробу здійснюється від однофазної мережі змінного струму напругою 220 В, частотою 50 Гц; допустимі відхилення напруги живлення $\pm 10\%$.

Застосування у виробі колекторного електроприводу з подвійною ізоляцією забезпечує максимальну безпеку при роботі від мережі змінного струму напругою 220 В без застосування індивідуальних засобів захисту та заземлюючих пристроїв.

2.1.3 У зв'язку з постійною діяльністю щодо вдосконалення моделі, виробник залишає за собою право вносити в її конструкцію незначні зміни, які не відображені в цій Інструкції з експлуатації (Технічному паспорті) і не впливають на ефективну і безпечну роботу інструменту.

2.2 Склад виробу

Зовнішній вигляд дреля ударного електричного **ЗДП-1000 профі** показаний на рисунку 1.

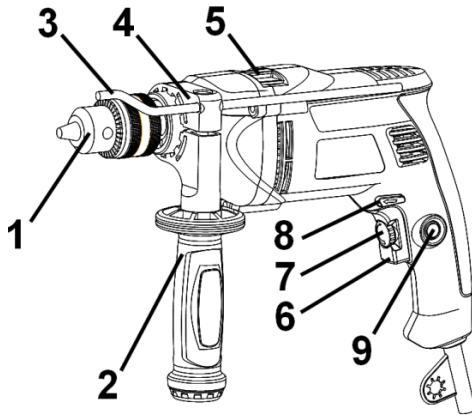


Рисунок 1

1. Патрон
2. Передня рукоятка
3. Обмежувач глибини свердління (глибиномір)
4. Фіксатор обмежувача глибини свердління (глибиноміра)
5. Перемикач режимів роботи
6. Кнопка вимикача-регулятора обертів шпинделя
7. Регулятор-обмежувач обертів
8. Перемикач реверса (напрямку обертання шпинделя)
9. Фіксатор кнопки регулятора обертів шпинделя для режиму тривалої роботи

2.3 Пристрій і робота

2.3.1 Виріб має два режими роботи: ударно-обертальний і обертальний. Перемикання режимів роботи виробу здійснюється переведенням перемикача (5) (див. рис.1) з одного крайнього положення в інше у бік відповідного символу режиму роботи:

- Ударно-обертальний режим - перемикач (5) повинен бути переведений до упору у бік символу **T**.
- Обертальний режим - перемикач (5) повинен бути переведений до упору у бік символу **2**.

2.3.2 Система затиску змінного інструмента - зубчастий трикулачковий самоцентруючий патрон 1,5-13 мм.

2.3.3 Глибина свердління може бути легко відрегульована за допомогою глибиноміра (3) і закріплена фіксатором (4).

2.3.4 Передня рукоятка (2) має можливість перестановки по колу (у будь-який бік) і забезпечує максимальну зручність при роботі. Ослаблення для зміни положення і фіксація рукоятки досягається через обертання охопленої частини рукоятки.

2.3.5 Увімкнення та вимкнення виробу здійснюється кнопкою вимикача-регулятора обертів шпинделя (6).

2.3.6 У режимі свердління з ударом шпиндель патрона, крім обертання, додатково здійснює осьові переміщення (удари) при упорі свердла у поверхню для обробки із зусиллям, що забезпечує роботу ударного механізму, але не більше 80 Н.

2.3.7 Вмонтований у вимикач електронний регулятор забезпечує зміну частоти обертання шпинделя, величина якої залежить від положення клавіші (6). Максимальна частота обертання відповідає максимальному «втисканню» клавіші вимикача. Обмеження максимальних обертів шпинделя здійснюється поворотом регулятора-обмежувача обертів (7) у потрібне положення.

2.3.8 Перемикач реверса (напрямку обертання шпинделя) (8) дозволяє змінювати напрямок обертання патрона при виконанні операцій загвинчування/вигвинчування шурупів і гвинтів.



УВАГА! Щоб уникнути поломки вимикача, забороняється проводити перемикання напрямку обертання шпинделя (8) і регулювання обмежувача максимальних обертів шпинделя (7) при натиснутій клавіші вимикача (6).

2.3.9 У зв'язку з постійним вдосконаленням, виріб може мати незначні відмінності від опису та рисунків, які не погіршують його експлуатаційних властивостей.

3 ПІДГОТОВКА ВИРОБУ ДО ВИКОРИСТАННЯ



УВАГА! Забороняється починати роботу з виробом, не виконавши вимог з техніки безпеки, зазначених у розділі 1 «Заходи безпеки» цієї Інструкції з експлуатації.

3.1 Після транспортування виробу в зимових умовах, перед увімкненням у теплом приміщенні його необхідно витримати при кімнатній температурі не менше 2х годин до повного висихання вологи (конденсату) на ньому.

3.2 Необхідно:

- зовнішнім оглядом переконатися у справності шнура електроживлення, штепсельної вилки, в цілісності деталей корпусу виробу, передньої рукоятки, в справності змінного робочого інструмента та правильності його застосування;
- перевірити чіткість роботи вимикача через його короткочасне (2-3 рази) увімкнення, відповідність напрузі й частоті, які зазначені на маркувальній таблиці виробу (220 В ~, 50 Гц);
- перевірити роботу виробу на холостому ході протягом 1 хвилини, при цьому перевірити роботу редуктора (не повинно бути стуку, шуму, вібрації), справність електрообладнання (відсутність диму і запаху, характерного для горілої ізоляції), іскріння щіток на колекторі (не повинно бути «кругового вогню»).

3.3 Перед початком роботи, при відключеному від електромережі виробі, перевірте надійність кріплення корпусних деталей, затягування різьбових з'єднань, встановлення змінного інструмента.



УВАГА! Щоб уникнути накопичення пилу всередині виробу, рекомендується щодня очищати вентиляційні отвори (дивіться пункт 5.2 «Порядок обслуговування виробу»).

4 ВИКОРИСТАННЯ ВИРОБУ

4.1 Розведіть кулачки патрона (1) за допомогою ключа або рукою, встановіть змінний робочий інструмент у патрон і затисніть його. Для надійного кріплення слід затискати інструмент, встановлюючи ключ по черзі в кожний з трьох отворів патрона.

4.2 Виберіть необхідний режим роботи виробу за допомогою перемикача (5) (див. рисунок 1). Перемикання режимів роботи виробу здійснюється переведенням перемикача (5) з одного крайнього положення в інше у бік відповідного символу режиму роботи:

- Ударно-обертальний режим - перемикач (5) повинен бути переведений до упору у бік символу **T**.
- Обертальний режим - перемикач (5) повинен бути переведений до упору у бік символу **2**.



УВАГА! Перед увімкненням виробу переконайтеся, що перемикач режимів знаходиться в обраному Вами положенні. Перемикач не повинен знаходитися в проміжному положенні між двома позиціями.


4.3 Робота в режимі свердління

Встановіть перемикач напрямку обертання шпинделя (8) в ліве положення (обертання шпинделя за годинниковою стрілкою). Встановіть перемикач режимів роботи (5) у положення із символом свердла **2** при свердлінні або із символом молотка **T** при свердлінні з ударом. Здійсніть контакт свердла з оброблюваною поверхнею. Встановіть необхідну частоту обертання шпинделя натисканням клавіші вимикача (6). Після цього, поступово, залежно від оброблюваного матеріалу і діаметра свердла, ступінь натиснення клавіші вимикача і осьове

зусилля можна збільшити. При свердлінні з ударом клавішу вимикача рекомендується встановлювати у середнє положення. Осьове зусилля не повинно перевищувати 80 Н.

Для свердління отворів на необхідну глибину рекомендується застосовувати обмежувач глибини свердління.

4.4 Робота в режимі загвинчування або відгвинчування.

Встановіть перемикач режимів роботи (5) у положення із символом свердла . Встановіть перемикач реверса (8) в ліве положення загвинчуванні або у праве при відгвинчуванні. Введіть викрутку у шліц шурупа (гвинта), попередньо встановленого у вмонтовувану деталь. Встановіть оптимальну частоту обертання шпинделя плавним натисканням клавіші вимикача-регулятора обертів шпинделя (6).

4.5 При роботі з виробом необхідно:

- Виконувати всі вимоги розділу 1 (Заходи безпеки) цієї Інструкції з експлуатації;
- Підключати та відключати виріб від електромережі штепсельної вилкою тільки при вимкненому електродвигуні;
- При роботі з виробом в умовах температури навколишнього середовища менш +10 °С його необхідно прогріти увімкненням на холостому ходу від 1 до 2 хвилин.

4.6 Слідкуйте, щоб вентиляційні отвори для охолодження виробу були завжди чистими і відкритими.

4.7 Після виконання роботи не кладіть виріб до повної зупинки робочого інструменту.

Після закінчення роботи:

- відключіть виріб від електромережі;
- очистіть виріб і додаткове приладдя від пилу та бруду. У разі сильного забруднення протріть виріб вологою серветкою, яка виключає потраплення вологи на інструмент у вигляді крапель. Після цього витріть виріб насухо. Забороняється використовувати для цих цілей агресивні до пластмаси, гуми та металів очисники (наприклад, ацетон, розчинники, кислоти тощо);
- зберігайте виріб у сухому, провітрюваному приміщенні. При тривалому зберіганні металеві зовнішні вузли та деталі покрийте шаром консерваційного мастила. Умови зберігання і транспортування повинні виключати можливість механічних пошкоджень і впливу атмосферних опадів.

4.8 Допустимий час безперервного вібраційного впливу виробу на оператора при свердлінні не повинен перевищувати 120 хвилин на добу, при свердлінні з осьовим ударом - не більше 30 хвилин. Тривалість безперервної роботи в кожному циклі повинна бути не більше 25 хвилин, тривалість перерв - не менше 15 хвилин..



ЗАСТЕРЕЖЕННЯ! Забороняється використовувати виріб без встановленої передньої рукоятки.



УВАГА! Робота з осьовим зусиллям понад 80 Н, або перевантаження виробу, може викликати перегрів електродвигуна та поломку інструмента, вивести з ладу ударний механізм, якір або статор.



УВАГА! Для запобігання нещасного випадку під час встановлення та зняття змінного інструмента та інших частин завжди слідкуйте за тим, щоб виріб був вимкнений і штекер вийнятий з розетки. Вимикайте інструмент також під час перерв і після роботи.

5 ТЕХНІЧНЕ ОБСЛУГОВУВАННЯ ВИРОБУ

5.1 Загальні вказівки

Щоб уникнути пошкоджень, для забезпечення довговічності та надійного виконання функцій виробу необхідно регулярно виконувати описані далі роботи з технічного обслуговування.

Гарантійні претензії приймаються лише при правильному і регулярному виконанні цих робіт. При недотриманні цих вимог підвищується небезпека травмування!

Користувач виробу може виконувати тільки роботи з догляду та технічного

обслуговування, які описані в цій Інструкції з експлуатації (пункти Розділу 5.2). Всі інші роботи повинні виконуватися тільки в спеціалізованих майстернях ТМ ЗЕНИТ ПРОФИ.

5.2 Порядок технічного обслуговування виробу

5.2.1 Перевірка змінного інструменту

Використання тупого і пошкодженого змінного інструменту призводить до зниження продуктивності виробу та до перевантаження двигуна. Тому завжди слідкуйте за тим, щоб змінний інструмент був правильно заточений і не пошкоджений: замінійте його по мірі необхідності.

5.2.2 Перевірка встановлених гвинтів

Регулярно перевіряйте всі встановлені на інструменті гвинти, слідкуйте за тим, щоб вони були як слід затягнуті. Ослаблений гвинт треба негайно затягнути. Невиконання цього правила загрожує серйозною небезпекою.

5.2.4 Технічне обслуговування двигуна

Завжди слідкуйте за тим, щоб обмотка не була пошкоджена, не залита маслом або водою, а вентиляційні отвори були очищені від пилу та бруду.

5.2.5 Перевірка вугільних щіток

У електродвигуні інструменту застосовуються вугільні щітки, які з часом зношуються. Коли щітка наблизиться до межі зношування або зрівняється з нею, можуть початися перебої в роботі електродвигуна. Якщо двигун оснащений вугільними щітками, які автоматично вимикаються, він припинить роботу автоматично. У цих випадках необхідно звернутися в авторизований центр для їх заміни.

5.2.6 Щоб уникнути накопичення пилу всередині виробу, рекомендується щодня очищати вентиляційні отвори. Для цього:

- вийміть вилку електричного дроту з розетки;
- продуйте вентиляційні прорізи сухим стисненим повітрям;
- зробіть очищення вентиляційних прорізів м'якою неметалевою щіткою або сухою ганчіркою.

Ні в якому разі не використовуйте для чищення металеві предмети, так як вони можуть пошкодити внутрішні деталі виробу.

5.2.7 Змащування механізму виробу

Цей прилад не потребує частого періодичного змащення. Проводьте заміну мастила у спеціалізованих сервісних центрах ТМ ЗЕНИТ ПРОФИ щоразу після заміни щіток.

5.2.8 Перед тривалою перервою в експлуатації та зберіганням очищуйте виріб від пилу та бруду без застосування агресивних до пластмаси, гуми та металів очистників. Зберігайте виріб прибраним в кейс, у сухому приміщенні.



УВАГА! Ніколи не бризкайте водою на виріб у процесі його очищення. Дриль слід чистити тільки трохи вологою серветкою! Не використовуйте їдкі очистники, які можуть пошкодити металеві, пластмасові та гумові частини виробу! Після очищення необхідно добре просушити виріб! Для того, щоб прилад працював довго й надійно - ремонтні, сервісні та регульовальні роботи повинні проводитися тільки фахівцями в сервісних центрах ТМ ЗЕНИТ ПРОФИ.

5.3 Періодична перевірка і періодичне технічне обслуговування

5.3.1 Періодична перевірка і періодичне технічне обслуговування проводяться після закінчення гарантійного строку виробу (або після заміни вугільних щіток), а потім не рідше одного разу на 6 місяців.

5.3.2 Періодичну перевірку і періодичне технічне обслуговування рекомендується проводити в сервісних центрах ТМ ЗЕНИТ ПРОФИ (перелік і контактні дані сервісних центрів зазначено в додатку № 1 Інструкції з експлуатації).

5.3.3 Періодична перевірка та періодичне технічне обслуговування включає в себе:

- перевірку стану корпусних деталей;
- перевірку опору ізоляції;
- перевірку стану колектора якоря;
- перевірку стану деталей редуктора (шестерень, підшипників);
- перевірку стану щіток та їх заміну (за необхідністю);
- заміну мастила редуктора.



УВАГА! Технічне обслуговування повинно проводитися регулярно протягом усього строку служби виробу. Без проведення технічного обслуговування покупець втрачає право гарантійного обслуговування.

За рекомендованих умов експлуатації виріб буде справно працювати весь гарантований строк служби. Дотримання правил користування дозволить Вам уникнути передчасного виходу з ладу окремих частин виробу і всього виробу в цілому.

Якщо виріб внаслідок інтенсивної експлуатації потребує періодичного обслуговування, пов'язаного із заміною мастила, щіток, очищенням колектора, то ці роботи виконуються за рахунок споживача.

Технічне обслуговування в сервісних центрах не входить у гарантійні зобов'язання виробника і продавця. Сервісні центри надають платні послуги з проведення періодичного технічного обслуговування.

Після закінчення строку служби можливе використання виробу за призначенням, якщо його стан відповідає вимогам безпеки і виріб не втратив своїх функціональних властивостей. Висновок видається уповноваженими сервісними центрами ТМ ЗЕНИТ ПРОФИ.

6 ПОТОЧНИЙ РЕМОНТ СКЛАДОВИХ ЧАСТИН ВИРОБУ

6.1 Усунення наслідків відмов і пошкоджень

Перелік можливих несправностей і методів їх усунення наведено в таблиці 1.

Таблиця 1

Несправність	Імовірна причина несправності	Дії по усуненню
При вимкнанні виробу електродвигун не працює	Немає напруги в мережі	Перевірте напругу в електромережі
	Несправний вимикач	Зверніться в сервісний центр для ремонту або заміни
	Обрив шнура електроживлення або монтажних проводів	Зверніться в сервісний центр для ремонту або заміни
	Обрив в обмотці якоря або статора	Зверніться в сервісний центр для ремонту
Круговий вогонь на колекторі якоря	Повний знос щіток	Зверніться в сервісний центр для заміни
	Несправність в обмотці якоря	Зверніться в сервісний центр для ремонту
Підвищений шум в редукторі	Знос або «зависання» щіток	Зверніться в сервісний центр для заміни
	Знос або поломка зубчастої пари	Зверніться в сервісний центр для заміни
Електродвигун не розвиває повних обертів (не працює на повну потужність)	Знос підшипників	Зверніться в сервісний центр для заміни
	Низька напруга електромережі	Перевірте напругу в електромережі
	Знос щіток	Зверніться в сервісний центр для заміни
	Міжвиткове замикання, обрив в обмотці якоря	Зверніться в сервісний центр для ремонту або заміни
	Несправний вимикач	Зверніться в сервісний центр для ремонту або заміни
Електродвигун зупинився при роботі	Заклинювання в редукторі	Зверніться в сервісний центр для ремонту
	Заклинювання робочої насадки в шпурі	Звільніть насадку, що заклинила
	Повний знос щіток	Зверніться в сервісний центр для заміни
Електродвигун перегрівається	Заклинювання редуктора	Зверніться в сервісний центр для ремонту
	Інтенсивний режим роботи, робота з максимальним навантаженням	Змініть режим роботи, знизьте навантаження
	Висока температура навколишнього середовища, слабка вентиляція, засмічені вентиляційні отвори	Прийміть заходи до зниження температури, поліпшення вентиляції, зробіть очищення вентиляційних отворів
	Недолік мастила, заклинювання в редукторі	Зверніться в сервісний центр для ремонту
	«Згорів» двигун або обрив в обмотці двигуна	Зверніться в сервісний центр для ремонту

6.2 Ремонт виробу повинен виконуватися професійними робітниками в гарантійних майстернях (перелік та контактні дані сервісних центрів зазначені у Додатку № 1 Інструкції з експлуатації).

7 СТРОК СЛУЖБИ, ЗБЕРІГАННЯ, ТРАНСПОРТУВАННЯ

7.1 Строк служби виробу становить 3 роки. Зазначений строк служби дійсний при дотриманні споживачем вимог цієї Інструкції з експлуатації (технічного паспорта). Дата виробництва вказана на табличці виробу.

7.2 Виріб, очищений від пилу та бруду, повинен зберігатися в упаковці підприємства-виробника в сухих провітрюваних приміщеннях при температурі навколишнього середовища від -5 °С до +40 °С, відносною вологістю повітря не більше 80 % і відсутністю прямого впливу атмосферних опадів. Упаковка повинна зберігатися до закінчення гарантійного строку експлуатації виробу.

7.3 Транспортування виробу проводиться в закритих засобах пересування відповідно до правил перевезення вантажів, що діють на транспорті даного виду.

8 ГАРАНТІЇ ВИРОБНИКА (ПОСТАЧАЛЬНИКА)

8.1 Гарантійний строк (гарантійний термін) експлуатації виробу дивіться у Гарантійному талоні. Претензії від споживачів на території України приймає ТОВ «ДЕМІКС» за адресою: 02140, м. Київ, проспект Миколи Бажана, 30, контактний телефон: (044) 369-57-00, (056) 375-43-22.

8.2 При покупці виробу:

- повинен бути правильно оформлений Гарантійний талон (стояти печатка або штамп з реквізитами організації, яка реалізувала виріб, дата продажу, підпис продавця, найменування моделі виробу, серійний номер виробу);
- переконатися в тому, що серійний номер виробу відповідає номеру, вказаному в Гарантійному талоні;
- перевірити наявність пломб на виробі (якщо вони передбачені виробником);
- перевірити комплектність і працездатність виробу, а також зробити огляд на предмет зовнішніх пошкоджень, тріщин, сколів.

Кожен виріб комплектується фірмовим гарантійним талоном ТМ ЗЕНИТ ПРОФИ. При відсутності в гарантійному талоні дати продажу або підпису (печатки) продавця, гарантійний строк розраховується з дати виготовлення виробу.

8.3 У випадку виходу з ладу виробу протягом гарантійного строку експлуатації з вини заводу-виробника власник має право на безкоштовний ремонт.

Для гарантійного ремонту власнику необхідно звернутися в сервісний центр з виробом та повністю і правильно заповненим гарантійним талоном (заповнюється при покупці виробу).

Задоволення претензій споживачів на території України здійснюється відповідно до Закону України «Про захист прав споживачів».

При гарантійному ремонті строк гарантії інструмента продовжується на час його ремонту. Гарантійне і післягарантійне обслуговування електронструменту ТМ ЗЕНИТ ПРОФИ на території України проводиться в сервісних центрах, перелік та контактні дані яких вказані у Додатку №1 Інструкції з експлуатації.



УВАГА! Перелік сервісних центрів може бути змінений. Актуальну інформацію про контактні дані сервісних центрів на території України Ви можете дізнатися за телефоном +38 (056) 375-43-22 або на сайті zenit-profi.com

8.4 Гарантія не поширюється:

- на частини та деталі, що швидко зношуються (графітові щітки, гумові ущільнення, сальники, мастило і т.п.), а також на змінні приналежності (передня рукоятка, бури, довбальний інструмент);
- у разі природного зносу виробу (повне вироблення ресурсу, сильне внутрішнє і зовнішнє забруднення);
- у випадку з видаленням, стертим або змінним серійним номером виробу;
- у разі появи несправностей, викликаних дією форс-мажорної ситуації (нешасний випадок,

- пожежа, повінь, удар блискавки тощо);
- у разі, якщо виріб розбирався або ремонтувався протягом гарантійного строку самостійно, або із залученням третіх осіб, не уповноважених виробником (постачальником) на проведення гарантійного ремонту.



УВАГА! Забороняється вносити в конструкцію виробу зміни і проводити доопрацювання, не передбачені заводом-виробником.

9 ТЕХНІЧНИЙ ПАСПОРТ

Основні технічні характеристики дреля ударного електричного **ЗДП-1000 профі** наведені у таблиці 2.

Таблиця 2

Найменування параметра	Значення
Максимальна потужність, Вт	1000
Максимальний струм, А	4,5
Номінальна напруга, В~	220 ±10%
Номінальна частота струму, Гц	50
Електродвигун	Однофазний колекторний з подвійною ізоляцією
Клас виробу	II
Розмір патрону, мм	1,5 – 13
Частота обертання шпинделю, об/хв	0...2700
Діаметр свердління, мм:	
• дерево	2-25
• сталь	1,5-13
• бетон	2-16
Вага нетто/брутто, кг	2,5/2,8

Гарантійний строк (гарантійний термін) експлуатації виробу дивіться у Гарантійному талоні. Дата виготовлення вказана на табличці виробу.

Постачальник: ТОВ «Демікс», 02140, м. Київ, проспект Миколи Бажана, 30, контактний телефон: (044) 369-57-00, (056) 375-43-22. Виробник та його адреса вказані в сертифікаті відповідності та (або) деклараціях відповідності технічним регламентам виробу. Строк служби виробу становить 3 роки з моменту купівлі. Термін придатності 10 років. Гарантійний термін зберігання 10 років. Умови зберігання: зберігати в сухому місці, захищеному від впливу вологи і прямих сонячних променів, при температурі від -5 °С до +40 °С, відносною вологістю повітря не більше 80% і відсутністю прямої дії атмосферних опадів.

Правила та умови ефективного і безпечно використання виробу вказані в Інструкції з експлуатації. Виріб не містить шкідливих для здоров'я речовин. Претензії споживачів на території України приймає ТОВ «Демікс».

Ремонт і технічне обслуговування необхідно здійснювати в авторизованих сервісних центрах ТОВ «Демікс», зазначених у Додатку № 1 до Інструкції з експлуатації (довідкова інформація: (056) 375-43-22).

Вироби ТМ ЗЕНИТ ПРОФИ відповідають вимогам стандартів і технічних умов, вказаним у сертифікатах відповідності та (або) деклараціях відповідності технічним регламентам.

Виріб, який відслужив свій строк, приладдя та упаковку слід здавати на екологічно чисту утилізацію (рециркуляцію) відходів.

10 КОМПЛЕКТНІСТЬ

Комплектність дреля ударного електричного **ЗДП-1000 профі** зазначена в таблиці 3.

Таблиця 3

Найменування	Кількість, од.
Дріль ударний електричний ЗДП-1000 профі	1
Інструкція з експлуатації (Технічний паспорт)	1
Гарантійний талон	1
Додаток №1 (Перелік сервісних центрів)	1
Передня рукоятка	1
Обмежувач глибини свердління (глибиномір)	1
Ключ до патрону	1
Комплект щіток електродвигуна	2
Пакувальна коробка	1

Виробник залишає за собою право на внесення змін у технічні характеристики і комплектацію виробу без попереднього повідомлення.

11 УТИЛІЗАЦІЯ

Не викидайте виріб, приладдя та упаковку разом із побутовим сміттям. Виріб, який відслужив свій строк, слід здавати на екологічно чисту утилізацію (рециркуляцію) відходів на підприємства, що відповідають умовам екологічної безпеки.



УВАГА! Ремонт, модифікація і перевірка електроінструментів ТМ ЗЕНИТ ПРОФИ повинні проводитися тільки в авторизованих сервісних центрах ТМ ЗЕНИТ ПРОФИ. При використанні або техобслуговуванні інструменту завжди слідкуйте за виконанням усіх правил та норм безпеки.



Ексклюзивний представник ТМ ЗЕНИТ ПРОФИ в Україні ТОВ «Демікс»:

02140, м. Київ, проспект Миколи Бажана, 30,
контактний телефон: (044) 369-57-00, (056) 375-43-22.

zenit-profi.com

Представництва:

м. Київ, проспект Бажана, 30, тел.: (044) 206-60-07
м. Дніпро, вул. В. Моссаковського, 1А, тел.: (056) 375-43-22
м. Львів, вул. Зелена, 238, тел.: (032) 242-41-75, (032) 242-41-76
м. Черкаси, вул. Громова, 138, склад №7, тел.: (0472) 38-43-82, (067) 588-90-35
м. Одеса, вул. Хімічна, буд. 1/27, оф. 213, тел.: (098) 160-87-54
м. Миколаїв, вул. Космонавтів, 81, тел.: (067) 622-33-51
м. Харків, вул. Георгіївська, 10, тел.: (067) 565-42-65