



Посібник з експлуатації

Бензиновий генератор

FG12E та FG12E3



Перед початком роботи уважно вивчіть інструкцію.

ЗМІСТ

- 1. ВВЕДЕННЯ**
- 2. ТЕХНІКА БЕЗПЕКИ**
 - 2.1. ЗАГАЛЬНІ ВИМОГИ
 - 2.2. ПОЖЕЖА ТА ВИБУХИ
 - 2.3. МЕХАНІЧНІ ПОШКОДЖЕННЯ
 - 2.4. ХІМІЧНІ УШКОДЖЕННЯ
 - 2.5. ШУМ
 - 2.6. ЕЛЕКТРИЧНИЙ СТРУМ
 - 2.7. ПЕРША МЕДИЧНА ДОПОМОГА ПРИ УРАЖЕННІ ЕЛЕКТРИЧНИМ СТРУМОМ
- 3. ЗАГАЛЬНІ ПОЛОЖЕННЯ**
 - 3.1. ГАЛУЗЬ ЗАСТОСУВАННЯ
 - 3.2. ПАСПОРТНІ ДАНІ
 - 3.3. БЕНЗИНОВИЙ ДВИГУН
 - 3.4. ГЕНЕРАТОР
 - 3.5. ПАЛИВНИЙ БАК
 - 3.6. ВІБРОІЗОЛЯЦІЯ
 - 3.7. ГЛУШНИК ТА ВИХЛОПНА СИСТЕМА
 - 3.8. ЕЛЕКТРИЧНА СХЕМА ДВИГУНА
- 4. ЗБЕРІГАННЯ**
 - 4.1. ТРАНСПОРТУВАННЯ
 - 4.2. РОЗМІЩЕННЯ
 - 4.3. МОТОРНЕ МАСЛО
 - 4.4. ЕКСПЛУАТАЦІЙНІ ВЛАСТИВОСТІ МАСЛА
 - 4.5. РЕКОМЕНДАЦІЇ ЩОДО ВИБОРУ МАСЛА ПО В'ЯЗКОСТІ ДВИГУНІВ
 - 4.6. АКУМУЛЯТОРИ
 - 4.6.1. ОБСЛУГОВУВАННЯ АКУМУЛЯТОРА
 - 4.6.2. ПЕРШЕ ЗАПОВНЕННЯ АКУМУЛЯТОРА ЕЛЕКТРОЛІТОМ
 - 4.6.3. ДОГЛЯД ЗА АКУМУЛЯТОРОМ
 - 4.6.4. ПЕРЕВІРКА АКУМУЛЯТОРА
 - 4.6.5. ТЕСТУВАННЯ АЕРОМЕТРОМ
 - 4.6.6. АКУМУЛЯТОР, ЩО НЕ ОБСЛУГОВУЄТЬСЯ
 - 4.7. ЕЛЕКТРИЧНІ ПІДКЛЮЧЕННЯ
 - 4.7.1. ПІДКЛЮЧЕННЯ
 - 4.7.2. ЗАХИСТ
 - 4.7.3. НАВАНТАЖЕННЯ
 - 4.7.4. КОЕФІЦІЕНТ ПОТУЖНОСТІ
 - 4.8. ТАБЛИЦЯ ПВХ КАБЕЛЯ
 - 4.9. СХЕМА ДЕТАЛЮВАННЯ
- 5. ОБСЛУГОВУВАННЯ БЕНЗИНОВОГО-ГЕНЕРАТОРА**
- 6. ЗАГАЛЬНІ РЕКОМЕНДАЦІЇ ТА ЗАХОДИ, НЕОБХІДНІ ДЛЯ ВИКОНАННЯ ПЕРЕД ЗАПУСКОМ ДИЗЕЛЬ-ГЕНЕРАТОРА. УСТАНОВКА, ОБІГ, ТА ЗБЕРІГАННЯ**
- 7. ЗАПУСК ДИЗЕЛЬ-ГЕНЕРАТОРА**
 - 7.1. ЗАПУСК
 - 7.2. ПОЧАТОК РОБОТИ
 - 7.3. ЗВИЧАЙНЕ ВИМКНЕННЯ
 - 7.4. ЗУПИНКА ГЕНЕРАТОРА
- 8. СХЕМА ДЕЯКИХ ВУЗЛІВ ГЕНЕРАТОРА**
- 9. АНАЛІЗ ОСНОВНИХ НЕПОЛАДОК ДВИГУНА**
- 10. ЗАГАЛЬНІ ПОПЕРЕДЖЕННЯ ЩОДО ГАРАНТІЇ**
- 11. ТАБЛИЦЯ ОСЛУГОВУВАННЯ БЕНЗИНОВОГО-ГЕНЕРАТОРА**
- 12. ВІДМІТКИ ПРО ПРОВЕДЕННЯ ТЕХНІЧНОГО ОБСЛУГОВУВАННЯ**
- 13. ЕЛЕКТРОСХЕМИ**
- 14. ЛИСТ ПРОВЕДЕННЯ ТЕХНІЧНОГО ОБСЛУГОВУВАННЯ**
- 15. АДРЕСИ СЕРВІСНИХ ЦЕНТРІВ ТА ГАРАНТІЙНИЙ ТАЛОН**

1. ВВЕДЕННЯ

- Завдяки багаторічному досвіду фірма «Forte» виробляє ефективні, надійні та якісні бензинові-генератори.
- Даний посібник з експлуатації та обслуговування підготовлено для того, щоб допомогти покупцеві в експлуатації та технічному обслуговуванні бензинового-генератора.
- Виконання рекомендацій і правил інструкції забезпечить максимальну ефективність експлуатації вашого бензинового-генератора протягом тривалого часу.
- Щоб зберегти хороший робочий стан в умовах забрудненого навколишнього середовища бензинового-генератора, слід приділяти більше уваги його обслуговуванню.



2. ТЕХНІКА БЕЗПЕКИ

2.1. ЗАГАЛЬНІ ПОЛОЖЕННЯ

Бензиновий-генератор сконструйований так, щоб забезпечити безпеку за умови його правильної експлуатації.

Однак відповідальність за безпеку лежить на тих, хто виконує установку, експлуатацію та обслуговування бензинового-генератора.

При дотриманні описаних нижче заходів безпеки, можливість нещасного випадку буде мінімальною. Перш ніж виконувати будь-яку процедуру або дію, користувач повинен переконатися, що вона безпечна.

Експлуатація бензинового -генератора повинна вестися персоналом, який пройшов спеціальне навчання і уповноважений для цього.

ПОПЕРЕДЖЕННЯ

Перш, ніж приступити до експлуатації або технічного обслуговування бензинового -генератора, прочитайте і запам'ятайте прийоми безпеки.

Нехтування правилами та інструкціями техніки безпеки, описаними у цьому посібнику, збільшує ймовірність нещасного випадку.

Не намагайтеся експлуатувати бензиновий-генератор у свідомо несправному стані.

Якщо бензиновий -генератор не є безпечним для експлуатації, відключіть негативну (-) клему акумулятора, щоб його не можна було помилково запустити до того, як він буде виправлений.

Відключіть негативну клему акумулятора перед початком будь-яких процедур ремонту або чищення агрегатів та кожухів.

Встановлення та експлуатацію даного бензинового-генератора проводити в повній відповідності з державним, місцевим чи федеральним законодавством, стандартами та вимогами.

ПОПЕРЕДЖЕННЯ

Електричні з'єднання виконуйте згідно з відповідними актами законодавства про електромережі, стандартами та іншими вимогами.

Ці вимоги включають правила заземлення та відповідальність за їх порушення.

Для стаціонарних установок бензинового-генератора з віддаленими системами зберігання палива переконайтеся, що ці системи встановлені згідно з відповідними законами, стандартами та іншими вимогами.

Вихлоп двигуна шкідливий для здоров'я персоналу.

Бензинові-генератори, що встановлюються всередині приміщень, повинні мати герметичний вихлопний трубопровід назовні, який відповідає законам, стандартам та іншим вимогам.

Переконайтеся, що на ущільнювачах і в трубопроводі гарячого вихлопного трубопроводу не використовуються легкозаймисті матеріали, і що вони відповідають вимогам техніки безпеки для персоналу.

Перевірте, щоб вихлопні речовини не завдали шкоди здоров'ю.

При установці ніколи не чіпляйте гаки до підйомних петель двигуна або генератора. Використовуйте для цього тільки петлі на станині або начіпному кожусі.

Переконайтеся, що підйомне і тросове оснащення справні.

Під час перенесення бензинового-генератора стежте, щоб персонал перебував на безпечній відстані.

- Уважно прочитайте керівництво з експлуатації дизельного генератора перед його використанням. Дотримуйтесь правил безпеки, щоб зменшити ризик отримання травми і не пошкодити обладнання;
- Всі роботи з електричною частиною генератора, в тому числі заземлення, повинні виконуватися професіоналом.
- Обов'язково встановіть вогнегасник біля генератора;
- Не палити біля генератора;
- Забороняється заливати паливо в бак при працюючому двигуні, так як пари вибухонебезпечні;

- Прочитайте і слідуйте всім розпорядженням, які пов'язані з електричною частиною, виконуйте всі профілактичні роботи, описані в керівництві управління пристроєм;
 - Перевірте наявність палива і масла, заряд акумуляторної батареї перш ніж запускати генератор;
 - Всі ремонтні роботи повинні виконуватися кваліфікованим фахівцем.
 - При роботі з бензиновим-генератором використовуйте шумозахисні навушники. Відкрита рама генератора є джерелом шуму, який може бути шкідливим для вух працівника;
 - Підключення електричного кабелю до електричної системи будівлі повинен проводитися кваліфікованим працівником, який володіє всіма необхідними навичками.
- Неправильне підключення може призвести до того, що струм буде надходити назад у лінію електропередачі. Такий зворотний струм може травмувати працівників, які в даний момент працюють з лініями електропередачі.
- Переконайтеся, що генератор встановлений безпечно і надійно.

2.2. ПОЖЕЖА ТА ВИБУХИ

Паливні пари і вихлопні гази, що виникають при роботі бензинового-генератора, можуть займатися, і потенційно є вибухонебезпечними.

Правильне поводження з цими матеріалами різко знижує ризик можливої пожежі і вибуху.

Однак, умови безпеки передбачають, щоб під рукою завжди знаходилися повністю заряджені вуглекислотні вогнегасники типу ПС або АВС. Персонал повинен знати правила застосування вогнегасників.

ПОПЕРЕДЖЕННЯ:

Переконайтеся, що приміщення бензинового-генератора має нормальну вентиляцію.

Тримайте у чистоті приміщення, підлогу і саму установку бензинового-генератора.

Якщо виявлені краплі палива, електроліту акумулятора або охолоджуючої рідини, їх слід негайно витерти.

Ніколи не зберігайте легкозаймисті та горючі рідини поруч із двигуном.

Не паліть, не використовуйте інших джерел іскор або полум'я поблизу палива та акумулятора.

Пари палива є вибухонебезпечними.

Газоподібний водень, що виділяється під час роботи акумулятора, також вибухонебезпечний.

Перед тим, як включати або відключати з'єднання акумулятора, вимкніть або від'єднайте ланцюг підзарядки акумулятора.

Щоб уникнути замикань і іскор тримайте провідні предмети (наприклад, інструменти) подалі від частин генератора, що знаходяться під напругою (наприклад, контактів).

Іскри і електрична дуга можуть призвести до займання палива або парів.

Уникайте заповнення паливного бака при працюючому двигуні.

Не експлуатуйте дизель-генератор, що має витоку в паливній системі.

2.3. МЕХАНІЧНІ УШКОДЖЕННЯ

Конструкція бензинового-генератора передбачає захисні огороження рухомих частин.

Проте слід приділяти увагу охороні праці персоналу, що працює біля бензинового-генератора.

ПОПЕРЕДЖЕННЯ:

Не експлуатуйте бензиновий-генератор зі знятими захисними огороженнями.

При роботі бензинового-генератора не намагайтеся з яких-небудь причин проникнути під огорожу або в обхід його.

Слідкуйте, щоб руки, довге волосся, вільні частини одягу або ювелірні прикраси були подалі від шківів, ременів і інших рухомих частин.

УВАГА! Рух деяких частин працюючого бензинового-генератора може бути непомітним для ока.

Якщо установка обладнана дверцями і кришками доступу і вони не використовуються, стежте, щоб вони були закриті і замкнені.

Уникайте контакту з маслом, вихлопними газами, гарячими поверхнями, гострими крайками та кутами.

При роботі біля бензинового-генератора користуйтеся спецодягом, включаючи рукавички та кепку.

2.4. ХІМІЧНІ УШКОДЖЕННЯ

Паливо, мастила і електроліт акумулятора в бензиновому-генераторі - це звичайні для промисловості речовини.

Однак при неправильному поводженні вони можуть бути шкідливими для персоналу.

ПОПЕРЕДЖЕННЯ:

Не ковтайте і уникайте потрапляння на шкіру палива, масла, мастила або електроліту.

При попаданні всередину негайно надайте медичну допомогу.

Не викликайте блювоту, якщо паливо потрапило всередину.

При попаданні на шкіру промийте мильною водою.

Не носіть одяг, забруднений паливом або мастилом.

При обслуговуванні акумулятора одягайте рукавиці, проти кислотний фартух і захисний щиток або окуляри.

При попаданні! електроліту на шкіру або одяг негайно промийте великою кількістю води.

2.5. ШУМ

Бензинові-генератори, які не обладнані шумопоглинаючими системами, можуть видавати шум, що перевищує 70 децибел.

Тривала дія шуму більше 70 дБ шкідлива для слуху.

УВАГА:

При роботах біля працюючого бензинового-генератора варто одягати шумозахисні навушники.

2.6. ЕЛЕКТРИЧНИЙ СТРУМ

Безпечна і ефективна робота електрообладнання може бути забезпечена тільки у тому випадку, якщо це обладнання встановлено, експлуатується та обслуговується правильно.

ПОПЕРЕДЖЕННЯ:

Підключення генератора до навантаження повинне проводитися навченими та кваліфікованими електриками, які мають дозвіл, відповідно до законів, стандартів та інших правил.

Перед експлуатацією переконайтеся, що бензиновий-генератор (включаючи пересувні генератори) правильно заземлений відповідно до інструкцій.

Перш ніж підключати або відключати з'єднання з навантаженням, необхідно заглушити дизель-генератор і від'єднати негативну клему акумулятора.

Не проводьте включення або відключення навантаження, стоячи у воді, на мокрій або сирій землі.

Не торкайтеся ніякими частинами тіла елементів бензинового-генератора, що знаходяться під напругою, а також його сполучних кабелів і провідників, та інших неізольованих предметів.

Закрийте кришки розподільного щитка бензинового-генератора відразу ж після того, як закінчені роботи щодо підключення або відключення проводів навантаження.

Підключайте до бензинового-генератору тільки такі навантаження і електросистеми, які сумісні з ним по електричних характеристиках і відповідають потужності генератора.

Тримайте все електрообладнання в чистоті. Заміняйте проводку там, де вона пошкоджена, потріскалася або зносилася ізоляція.

Заміняйте контакти, які зносилися, втратили колір і заіржавіли.

Тримайте контакти в чистоті і в затягнутому стані.

Ізолюйте всі з'єднання і відключені дроти.

При спалаху електропроводки використовуйте тільки вогнегасники класу ПС або АВС.

2.7. ПЕРША ДОПОМОГА ПРИ УРАЖЕННІ ЕЛЕКТРИЧНИМ СТРУМОМ

УВАГА!

Не торкайтеся шкіри постраждалого голими руками до тих пір, поки від нього не видалено джерело електричної напруги.

Вимкніть напругу, якщо можна.

Якщо цього не можна зробити, витягніть вилку шнура або відкиньте кабель від потерпілого.

Якщо це неможливо, встаньте на сухий матеріал і відтягніть потерпілого від джерела напруги, використовуючи ізолюючий матеріал, наприклад суху палицю.

Якщо потерпілий дихає, покладіть його в положення для відновлення сил, описане нижче.

Якщо потерпілий без свідомості, потрібно привести його до тями:

ВІДКРИЄМО ДИХАЛЬНІ ШЛЯХИ:

Відхиліть голову потерпілого назад і підніміть підборіддя вгору.

Дістаньте сторонні предмети з рота або глотки (включаючи штучні щелепи, сигарету або жувальну гумку).

ДИХАННЯ:

Візуально на слух або дотиком перевірте, що потерпілий дихає.

КРОВООБІГ:

Перевірте пульс на шиї потерпілого.

ЯКЩО ДИХАННЯ ВІДСУТНЄ, АЛЕ ПУЛЬС Є, ТО:

Щільно затисніть ніс потерпілого.

Зробіть глибокий вдих і притисніть губи до губ потерпілого.

Повільно видихніть, стежачи, щоб грудна клітка потерпілого піднялася. Потім дайте грудям опуститися. Робіть такі вдихи 10 разів на хвилину.

Якщо жертву треба залишити для того, щоб викликати допомогу, спочатку зробіть 10 вдихів, після виклику швидко поверніться і продовжуйте робити штучне дихання.

Перевіряйте наявність пульсу після кожних 10 вдихів.

Коли дихання відновиться, покладіть постраждалого в положення для відновлення сил, описане нижче.

ЯКЩО ПУЛЬС І ДИХАННЯ ВІДСУТНІ

Викличте по телефону швидку медичну допомогу.

Зробіть два рази вдих в рот потерпілому та стискайте грудну клітку наступним чином:

Покладіть свою долоню на груди потерпілого так, щоб ваші пальці йшли вздовж ребер його грудної клітини.

Покладіть другу руку поверх першої і схрестіть пальці обох рук.

Тримаючи руки прямими, натискайте долоні вниз на відстань 4-5 см з частотою 15 разів на хвилину.

Повторюйте цикли (2 вдиху і 15 стиснень) до приїзду медичної допомоги.

Якщо стан потерпілого покращується, визначте наявність пульсу і продовжуйте штучне дихання.

Перевіряйте пульс після кожних 10 циклів дихання.

Коли дихання відновиться, укладіть Потерпілого в положення для відновлення, описане нижче.

ПОЛОЖЕННЯ

ДЛЯ ВІДНОВЛЕННЯ СИЛ

1. Укладіть потерпілого на бік.

2. Голову покладіть щелепою вперед, щоб відкрити дихальні шляхи.

3. Слідкуйте, щоб потерпілий не перекинувся вперед або назад.

4. Регулярно перевіряйте пульс і дихання. Якщо вони зупинилися, приступайте до вищеописаної процедури штучного дихання.

УВАГА!

Не давайте потерпілому ніяких рідин, поки він знаходиться в несвідомому стані!

3. ЗАГАЛЬНІ ПОЛОЖЕННЯ

3.1. ГАЛУЗЬ ЗАСТОСУВАННЯ.

Генератор може використовуватися в якості основного або резервного (аварійного) джерела живлення, пристрій може широко використовуватися для багатьох важливих об'єктів, включаючи телекомунікації, лікарні, висотні будівлі, потяги, може використовуватися для будівництва доріг, на промислових і гірничодобувних підприємствах, для аварійно-рятувальних робіт і т.д.

3.2. ПАСПОРТНІ ДАНІ.

Пристрій поставляється з табличкою, на якій є інформація про модель пристрою, параметри, дата виробництва. Таблиця показує загальними характеристиками і параметрами генератора.

	Назва моделі	FORTE FG12E	FORTE FG12E3
Генератор	Номинальна потужність (кВА)	8,5	8,5
	Номинальна частота (Гц)	50	50
	Номинальна напруга (В)	220	380
	Номинальна частота обертання (об/хв.)	3000	3000
	Фактор потужності (cos φ)	1	0,8
	Кількість фаз	1	3
Двигун	Тип двигуна	2V78F бензиновий з повітряним охолодженням	2V78F бензиновий з повітряним охолодженням
	Об'єм (л)	0,688	0,688
	Номинальна потужність (кВт.)	12	12
	Витрати пального (л/год)	0,9 л/год (холостий хід), 2,8 л/год (макс. навантаження)	0,9 л/год (холостий хід), 2,8 л/год (макс. навантаження)
Генератор	Обсяг паливного бака (л)	25	25
	Час роботи без зупинки (годин)	4,5	4,5
	Розміри(мм)	940x620x700	940x620x700
	Вага нетто (кг)	165	165
	Рівень шуму [dB(A)-1м]	70	70
	Температурний режим експлуатації	- 15° С + 40° С	- 15° С + 40° С

3.3. БЕНЗИНОВИЙ ДВИГУН.

Двигун представляє собою бензиновий двигун. У генераторах FORTE FG12E /FG12E3 використовуються 4-тактні бензинові двигуни повітряного охолодження. При виробництві генераторів враховується не тільки висока надійність, але і приділяється особлива увага прогресу: скорочення викидів, зниження споживання палива та боротьба з шумом.

3.4. Генератор

Вихідна електрична потужність створюється за допомогою щіткового генератора. Генератор точно налаштований на вихідні характеристики генераторної установки, вихідна потужність збудника ротора виводиться на приймаючий міст трифазного випрямляча, який захищений від перенапруги. Наші генератори обладнані автоматичним регулятором напруги (AVR), він може автоматично знижувати навантаження для захисту генератора.

3.5. ПАЛИВНИЙ БАК

Паливний бак кріпиться на рамі самого бензинового-генератора.

3.6. ВІБРОІЗОЛЯЦІЯ

БГ оснащений віброзахисними подушками, які встановлені для зменшення передачі вібрації двигуна. Віброзахисні подушки встановлені між рамою і підставою, на якому закріплені двигун і генератор.

3.7. ГЛУШНИК ТА ВИХЛОПНА СИСТЕМА

Глушник поставляється в комплекті. Глушник і вихлопна система зменшують рівень шуму від двигуна.

3.8. ЕЛЕКТРИЧНА СИСТЕМА ДВИГУНА

Електрична система двигуна має постійну напругу 12 вольт з негативним заземленням. Система має електричний стартер двигуна, акумуляторну батарею та блок підзарядки акумулятора пфд час роботі БГ. Для 12-вольтової електричної системи є один акумулятор.

4.0 ЗБЕРІГАННЯ

Довготривале зберігання може завдати шкоди як двигуну, так і генератору.

Ці явища можуть бути мінімізовані правильною підготовкою до зберігання БГ.

4.1. Зберігання двигуна

Двигун повинен пройти процедуру консервації, що включає чищення двигуна і заміну його робочих рідин на нові або консервуючі рідини.

4.2. Зберігання генератора

При зберіганні генератора є тенденція конденсації вологи в обмотках.

Для мінімізації конденсату, генератор слід зберігати в сухому місці.

При можливості використовуйте місцеві нагрівачі для збереження обмоток в сухому стані.

Після зняття генератора зі зберігання проведіть процедуру перевірки ізоляції

4.3. Зберігання акумулятора

При зберіганні акумулятор повинен проходити повну підзарядку кожні 8 тижнів

4.1. ТРАНСПОРТУВАННЯ БЕНЗИНОВОГО-ГЕНЕРАТОРА

Не використовуйте драбину або канат для зняття бензинового-генератора, у протилежному випадку трос або драбина можуть зламатися і генератор може впасти та розбитися.

Неправильне транспортування може серйозно пошкодити вузли установки.

ПОПЕРЕДЖЕННЯ:

! Для підйому генератора використовуйте важілі, який позначаються спеціальними наліпками.

! Стежте, щоб під час підйому бензинового-генератора люди перебували на безпечній відстані.

! Якщо планується підйом бензинового-генератора, слід робити це за точки стропування, якими обладнані всі генератори.

4.2. РОЗМІЩЕННЯ

Вибір розташування бензинового-генератора є найважливішою процедурою монтажу.

При визначенні місця установки важливі наступні фактори:

Належна вентиляція.

Захищеність від зовнішніх факторів (дощ, сніг, поривів вітру, затоплення, прямих сонячних променів, морозу, сильного перегріву).

Захищеність від забруднення повітря (абразивних чи електропровідних пилових частинок, волокон, диму, парів масла, води, частинок вихлопу та інших забруднювачів).

Підлога під бензинового-генератором повинна бути рівна та міцна.

Проходи навколо БГ для охолодження і доступу повинні становити не менше 1 м, простір над БГ має становити не менше 2 м.

Обмеження доступу для сторонніх.

БГ використовується поза будівлею, його слід захистити від атмосферних опадів.

У даному випадку підійде легка будівельна конструкція.

4.3. МОТОРНЕ МАСЛО

Система змащення є однією з найважливіших систем дизельного двигуна.

Правильне технічне обслуговування двигуна (у тому числі періоди заміни масла, періоди заміни фільтра, вибір правильного типу мастила) продовжує термін експлуатації двигуна і знижує витрати на експлуатацію двигуна.

4.4. ЕКСПЛУАТАЦІЙНІ ВЛАСТИВОСТІ МАСТИЛА

Якість і область застосування масел визначається відповідно з двома основними міжнародними системами класифікацій API і SAE.

У відповідності до системи класифікації API перша буква позначення визначає область застосування мастила: SE, SF - для бензинових двигунів.

4.5. РУКОМЕНДАЦІЇ ЩОДО ВИБОРУ МАСЛА ПО В'ЯЗКОСТІ "FORTE"

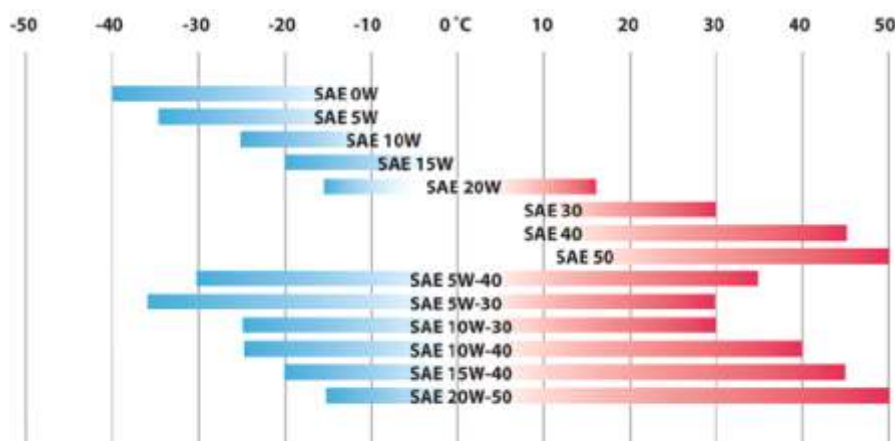
Іншим важливим показником моторного масла є його в'язкість. Відповідно до міжнародної класифікації моторних масел по в'язкості SAE бувають такі його види:

сезонні:

SAE OW - зимове для температури навколишнього повітря від -30 о С до 0 о С; SAE20, SAE30, SAE40 - літні з певними температурними діапазонами.

всесезонні:

SAE SW20, SAE 10W30, SAE 15W40, SAE 20W50 - для цілорічного використання. Компанія виробник рекомендує використовувати для своїх бензинових двигунів високоякісні масла типу SAE 10W/40 або 10W/30.



4.6 АКУМУЛЯТОРИ

4.6.1 ОБСЛУГОВУВАННЯ АКУМУЛЯТОРА

УВАГА:

! Не паліть і не допускайте утворення іскор, полум'я або інших джерел займання поблизу акумуляторів.

Водень, що утворюється під час зарядки акумуляторів, вибухонебезпечний ..

При попаданні електроліту на шкіру або одяг негайно промийте місце великою кількістю води.

При роботі в першу чергу від'єднуйте негативну клему акумулятора (земля) і в останню чергу приєднайте її.

Слідкуйте, щоб зарядка акумулятора завжди проводилася в добре вентиляваному приміщенні.

4.6.2. ПЕРШЕ ЗАПОВНЕННЯ АКУМУЛЯТОРА ЕЛЕКТОРОЛІТОМ

Зніміть захисну кришку над пробками і пробийте планки для виходу повітря.

Заповніть акумулятор чистим акумуляторним електролітом, що мають щільність 1.280 при ° C на 15 мм вище пластин. Температура акумулятора і електроліту повинна бути вище 10 ° C.

Дайте акумулятору відстоятися нерухомо протягом 15 хвилин. Після цього банки акумулятора почнуть нагріватися і виділяти бульбашки газу, які будуть підніматися до поверхні електроліту.

Встановіть на місце планки для виходу повітря.

Почекавши щонайменше 15 хвилин перевірте акумулятор ареометром.

Мінімальний час зарядки - 6 годин.

Якщо напруга зарядки і рівень електроліту не піднімаються протягом хоча б однієї години, це означає, що акумулятор заряджений.

Перевірте рівень електроліту через дві години після зарядки і при необхідності додайте дистильовану воду так, щоб рівень електроліту був на 10 мм вище пластин.

4.6.3. Догляд за акумулятором.

Тримайте у чистоті кришку акумулятора та клеми.

Змащуйте клеми і з'єднання акумулятора вазеліном.

Щільно затягуйте, але не перетягуйте болти на клеммах.

Періодично перевіряйте рівень електроліту. Він повинен бути не нижче 10 мм над пластинами.

Періодично перевіряйте знос приводного ремня генератора підзарядки і його натяг у відповідності з рекомендаціями виробника.

Слідкуйте, щоб акумулятор залишався в зарядженому стані.

4.6.4. Перевірка акумулятора

Оглядайте акумулятор при кожній перевірці.

Білий порошкоподібний наліт на клеммах призводить до їх зносу і пошкоджень сполук.

Від'єднайте клеми акумулятора і обполосніть їх гарячою водою, щоб очистити окислення.

Потім знову підключити і змастити вазеліном.

Перевірте затяжку болтів з'єднань.

4.6.5. Тестування ареометром

Щільність сірчаної кислоти і її здатність до підзарядки визначається за допомогою ареометра.

Не додавайте дистильовану воду.

Тримаючи посудину для занурення ареометра у вертикальному положенні, заповніть його достатньою кількістю електроліту.

Усередині посудини повинно бути достатньо місця для спливання ареометра, а поділки на ньому повинні бути видимі оком при визначенні рівня.

Оцінка полягає в наступному:

Щільність електроліту від 1.270 до 1.280 говорить про повністю заряджений стан.

Щільність від 1.220 до 1.230 говорить про наполовину заряджений стан.

Щільність від 1.150 до 1.220 говорить про слабо заряджений стан.

4.6.6. Акумулятор, який не обслуговується.

Даний тип акумуляторів поставляється залитим електролітом і заряджений.

Не вимагає додаткового технічного обслуговування.

4.7. ЕЛЕКТРИЧНІ ПІДКЛЮЧЕННЯ

Установчі, сервісні та ремонтні роботи повинні проводитися тільки кваліфікованими електриками.

4.7.1. Підключення

Оскільки бензиновий-генератор при роботі вібрує, всі з'єднання з установкою повинні виконуватися за допомогою гнучкого кабелю.

Кабель необхідно укласти в трубопровід чи опорний кабельний канал.

Кабель повинен відповідати вихідній напрузі дизель-генератора (БГ) і потужності установки. При визначенні перетину і типу кабелю, враховувати вплив температури навколишнього середовища, методу установки, близькості до інших проводів і т.п.

Всі з'єднання повинні ретельно перевірятися на цілісність і сумісність.

Поперечний перетин використовуваних силових кабелів генератора повинно підбиратися відповідно до характеристик бензинового-генератора.

З іншого боку, один із варіантів вибору необхідного перетину кабелю наступний: якщо відстань між генератором і навантаженням досить велике, відбудеться падіння напруги.

У цьому випадку Ви повинні порахувати поперечний переріз кабелю з урахуванням падіння напруги за формулою $e = \sqrt{3} \times L \times I \times (R \cos\phi + X \sin\phi)$, де

e: падіння напруги (В) довжина кабелю струм (А) активний опір кабелю (Ом / м) реактивний опір кабелю (Ом / м)

4.7.2. Захист.

Кабелі, що підключаються до БГ з розподільчим щитом, захищаються автоматичним вимикачем, що відключає БГ при перевантаженні або короткому замиканні.

4.7.3. Навантаження.

При плануванні електричних розподільних систем важливо забезпечити збалансованість навантаження на генератор.

Якщо навантаження на одну фазу істотно вище, ніж на інші фази, це викличе перегрів в обмотках генератора, дисбаланс вихідних фазових напруг і можливі пошкодження трифазного обладнання, що підключається до системи.

Слідкуйте за тим, щоб жоден з фазових струмів не перевищував допустимого значення струму ДГ.

При підключенні до існуючих розподільчих мереж, можливо, буде потрібно зробити перемикання в мережі так, щоб забезпечити відповідність вимогам навантаження.

4.7.4. Коефіцієнт потужності (КП).

Необхідно визначити коефіцієнт потужності ($\cos \phi$) навантаження, що підключається.

Навантаження з відставанням (індуктивна) при $KM < 0,8$ може викликати перевантаження генератора.

БГ зможе забезпечити подачу номінальної потужності в кіловатах і нормальне функціонування при KM від 0.8 з відставанням до збалансованого $KM = 1,0$. Особлива увага повинна приділятися установкам, в яких застосована корекція KM за допомогою конденсаторів, щоб гарантувати, що ніколи не з'явиться KM з випередженням.

Останнє може призвести до нестабільній напрузі і руйнівним перевантажень.

У загальному випадку, коли БГ працює в режимі повного навантаження, всяке обладнання з коригуваннями KM має відключатися.

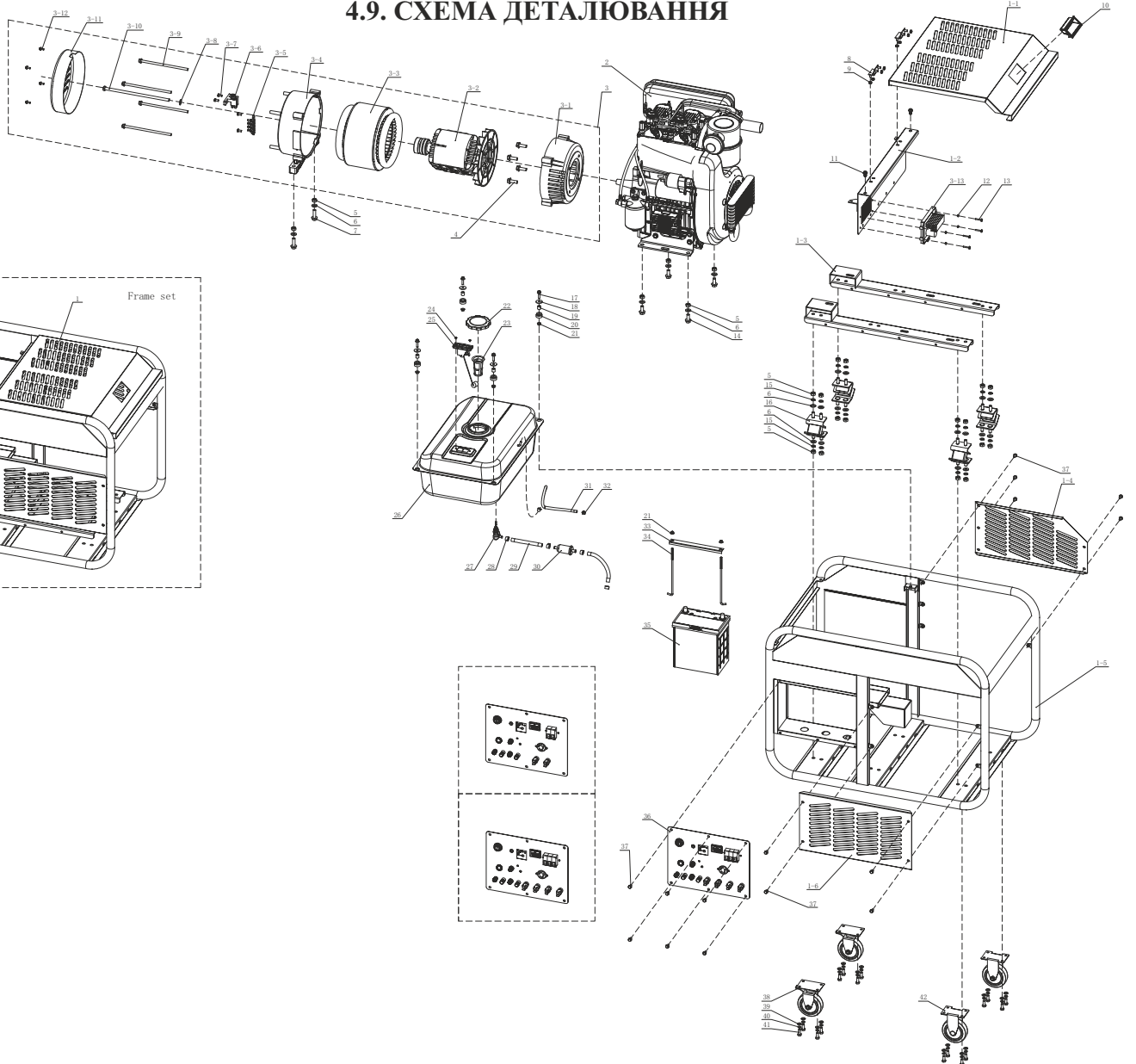
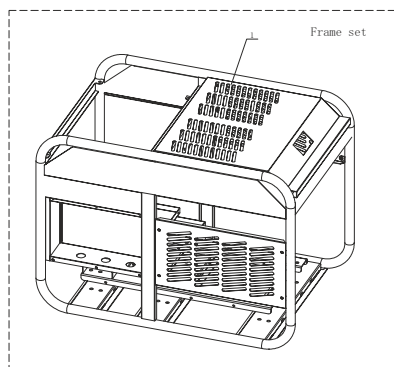
4.8 ТАБЛИЦЯ ПВХ КАБЕЛІВ

Допустимі значення струму для силових кабелів, матеріал провідника - мідь.

Струм при повному навантаженні $U=400$ Vac $\cos\phi=0,8$ (Ампер)	Допустимий струм кабелю на повітрі (Ампер)	Переріз кабелю ВВГ при 2,5°C (мм ²)
20	23	4 x 6
24	40	4 x 10
30	40	4 x 10
36	40	4 x 10
22	23	4 x 6
32	40	4 x 10
43	64	4 x 16
17	23	4 x 6
24	40	4 x 10
43	64	4 x 16

Кабелі з ПВХ-ізоляцією для фазових напруг 0.6 / 1 КВ, що відповідають нормам VDE і технічним стандартам

4.9. СХЕМА ДЕТАЛЮВАННЯ



1	рама генератора в зборі	13	болт
1-1	захісна кришка	14	болт
1-2	бокова захісна кришка	15	гровер
1-3	дужка	16	подуша двигуна
1-4	задня захісна кришка	17	болт
1-5	рама	18	шайба
1-6	передня захісна кришка	19	втулка
2	двигун	20	подушка паливного бака
3	генератор змінного струму	21	болт
3-1	передня кришка генератора	22	кришка паливного бака
3-2	статор	23	фільтр-сітка
3-3	ротор	24	болт
3-4	заддня кришка генератора	25	вімірювач палива
3-5	колодка	26	паливний бак
3-6	вугільні щітки	27	паливний розподільний клапан
3-7	болт	28	зажим паливної труби
3-8	шайба	29	паливна труба
3-9	болт	30	паливний фільтр
3-10	болт ротора	31	паливна труба повернення
3-11	захісна кришка генератора	32	зажим паливної труби повернення
3-12	болт	33	пластина кріплення батареї
3-13	AVR	34	болт для батареї
4	болт	35	батарея
5	гровер	36	Пульт управління
6	шайба	36	Пульт управління
7	болт	37	болт
8	кріплення для кришки	38	колесо з поворотною платформой
9	гровер	39	шайба
10	ручка	40	гровер
11	болт	41	болт
12	гровер	42	колесо пряме

Переріз, мм ²	Допустимий струм	
	В ґрунті	На повітрі
4x2.5	12,5	10
4x4	20	16
4x6	30	24
4x10	50	40
4x16	80	64
3 x 25 / 16	125	100
3 x 35 / 16	155	130
3 x 50 / 25	185	160
3 x 70 / 30	230	200
3 x 95 / 50	275	245
3 x 120 / 70	315	285
3 x 150 / 70	355	325
3 x 185 / 70	400	370
3 x 240 / 120	465	435

5. ОБСЛУГОВУВАННЯ БЕНЗИНОВОГО-ГЕНЕРАТОРА

Гарна програма обслуговування є ключем до тривалого терміну його служби.

Рекомендована програма обслуговування наведена в Карті Періодичного Обслуговування, що додається до всіх бензинових-генераторів.

Обслуговування та сервіс повинні проводитися тільки кваліфікованими техніками, про це повинна робитися відмітка в Журналі технічного обслуговування.

БГ повинен утримуватися в чистоті. Не допускайте осідання плівки з палива або мастила на зовнішніх і внутрішніх поверхнях агрегатів.

Для очищення користуйтеся відповідними промисловими очисниками.

6. ЗАГАЛЬНІ РЕКОМЕНДАЦІЇ ТА ЗАХОДИ, НЕОБХІДНІ ДЛЯ ВИКОНАННЯ ПЕРЕД ЗАПУСКОМ ГЕНЕРАТОРА. УСТАНОВКА, ОБІГ, ТА ЗБЕРІГАННЯ

Проведіть загальний візуальний огляд двигуна і генератора.

Перевірте чи немає яких-небудь поломок, тріщин, вм'ятин, течі або ослаблення кріплення.

Ніколи не використовуйте БГ перш, ніж будуть усунені несправності, якщо вони є.

Приберіть сторонні предмети (ключі, інструменти, ганчір'я для чищення, папери та інші предмети), які лежать на БГ.

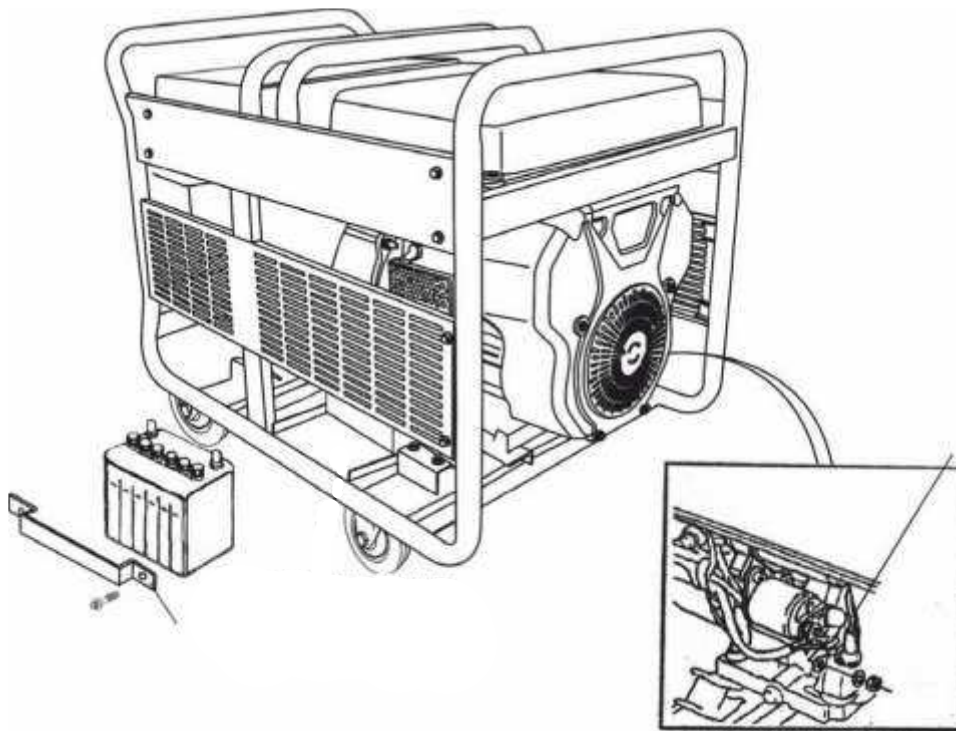
Перевірте рівень палива в баку. Заправте його, якщо рівень низький.

Перевірте рівень масла в двигуні за допомогою щупа. Якщо рівень низький, додайте відповідну кількість масла. У нормальному стані рівень має бути поблизу риси максимального рівня.

Переконайтеся, що БГ може безперешкодно брати повітря з навколишнього простору.

Перевірте дроти з'єднання акумулятора. Затягніть клєми гайковим ключем, змастіть спеціальним мастилом і підтримуйте в чистоті, уникаючи окислення.

Відкрийте ковпачки банок акумулятора і перевірте рівень рідини у відсіках. При необхідності додайте дистильовану воду так, щоб її рівень був на 1 см вище пластин. Ніколи не поповнюйте акумулятор водою з крана, електролітом або кислотою.

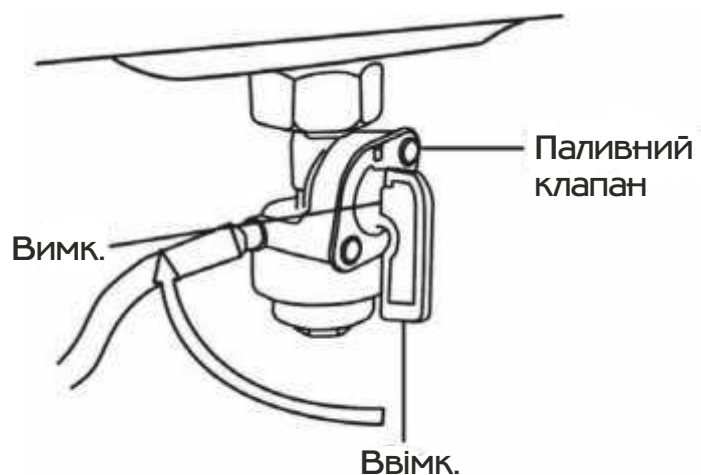
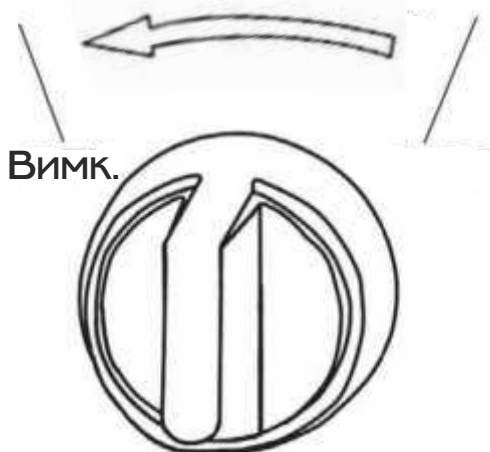


- 1) Приєднайте стартові дроти за допомогою установки двигуна створюють і з'єднують його зі стартовим вимикачем батареї.
- 2) З'єднайте провід підстави з терміналом в кінці генератора.
- 3) Помістіть батарею в бічну дужку, і закріпіть батарею пристосуванням, потім стисніть гвинти. Приєднайте стартовий (позитивний) провід пристосування батареї

7. ЗАПУСК БЕНЗИНОВОГО-ГЕНЕРАТОРА

7.1. ЗАПУСК

1. Завершіть всі перевірки згідно з вимогою «Перевірка перед експлуатацією». Потім поверніть перемикач паливного бака на «ВКЛ» (ON).
2. Від'єднайте всі зовнішні навантаження від розетки змінного струму.
3. Поверніть переривник на позицію «ВИКЛ» (OFF), потягніть за рукоятку гальмівної колодки і відключіть її.



4. Поверніть ключ "пусковий перемикач" на «РОБОТА» (RUN), генератор буде в режимі очікування після того як «цифрова панель управління» відобразить вихідний інтерфейс.
5. Поверніть ключ "пусковий перемикач" на «СТАРТ», відпустіть ключ після того, як генератор запуститься, і ключ автоматично повернеться в положення «РОБОТА». Якщо в перший раз старт не вийде, через 30 секунд відбудеться нова спроба старту.

6. Експлуатація генераторної установки



Відпустіть ключ "перемикача стартера» після старту, штовхніть рукоятку дроселя тому, в її позицію, генератор далі залишиться в стані автоматичної експлуатації.

7. Переконавшись, що напруга, частота та інші робочі характеристики відповідають призначеним для користувача вимогам, закрийте головний переривник, далі пристрій може поставляти вихідну потужність для навантажень.

! НЕБЕЗПЕЧНО!

Прогрівайте генератор протягом трьох хвилин без навантажень після запуску, потім можна працювати з навантаженням

Нова генераторна установка має період обкатки, в цей період - перші 20 годин - можлива тільки 50% - ва навантаження, в іншому випадку термін служби установки може скоротитися.

8. Перевірки під час експлуатації

а) Чи є нестандартні шуми або вібрація

б) Чи є у двигуна перебої в запалюванні або його робота протікає нерівно

в) Подивіться на забарвлення вихлопів. (Чи не є вони чорними або занадто білими?)

Якщо Ви помітили наявність будь-яких перерахованих вище феноменів, вимкніть двигун і усуньте причини, що викликають це, або зв'яжіться зі своїми агентами.

! УВАГА!

Під час роботи двигуна глушник може бути дуже гарячим. Будьте обережні, не торкайтеся до нього.

9. Навантаження

! УВАГА!

Не вмикайте два або більше пристроїв одночасно. Запускайте одне за іншим, по черзі.

Не використовуйте прожектор з іншими пристроями.

Під час використання переривник, оцініть показання вольметра на панелі управління, для однофазної генераторної установки вони повинні бути до $230\text{В} \pm 5\%$ (50 Гц); для трифазної - приблизно 400В (50 Гц), далі можна реалізовувати навантаження.

Устаткування належним чином підключіть до генераторної установки. Що стосується навантаження двигуна, слід спочатку приєднати надпотужний двигун, а потім малопотужні. Якщо операція здійснена неправильно, генераторна установка буде працювати з затримками або раптово зупиниться. При цьому необхідно негайно розвантажити генераторну установку, вимкнути головний перемикач і провести перевірку.

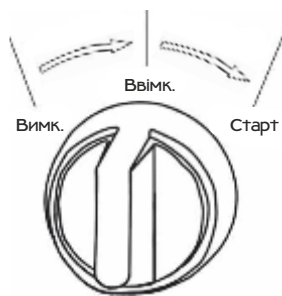
! УВАГА!

Електрообладнання (включаючи електролінії і роз'ємні з'єднання) не повинно бути несправним. У разі ефекту динамічного впливу струму переконайтеся, що використовується гнучкий кабель з гумовою ізоляцією і в гумовій оболонці (згідно IEC245-4).

Обмежте довжину електролінії, якщо використовується додаткова виносна лінія або розподілена мережа: менше 60м для кабелів 1,5мм і менше 100м для кабелів 2,5 мм.

7.2. ЗВИЧАЙНЕ ВИМКНЕННЯ БЕНЗИНОВОГО-ГЕНЕРАТОРА

Перш ніж вимкнути генератор, встановіть аварійний вимикач у положення «OFF», як це показано на мал. Після цього можете вимикати генератор. Після виключення він буде ще працювати приблизно 3-5 хв. Це необхідно для того, щоб генератор охолов.



7.3. ЗУПИНКА ГЕНЕРАТОРА

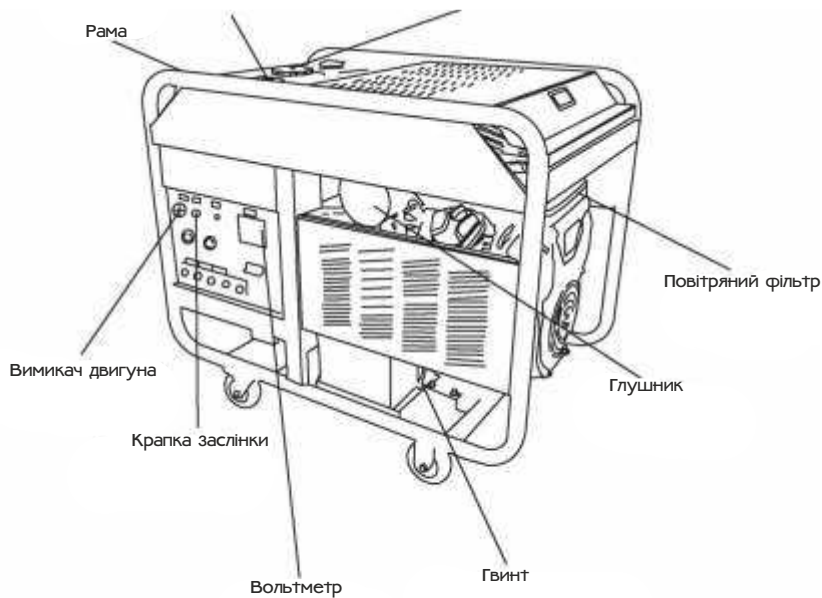
Після того, як генератор зупинений, необхідно зробити наступне:

- перевірити на наявність витoku масла, паливо;
- поверніть ключ запалювання генератора в положення «OFF»
- якщо генератор не буде використовуватися тривалий час, рекомендується зняти негативну клему з акумулятора. Якщо не обходимо - злити паливо.

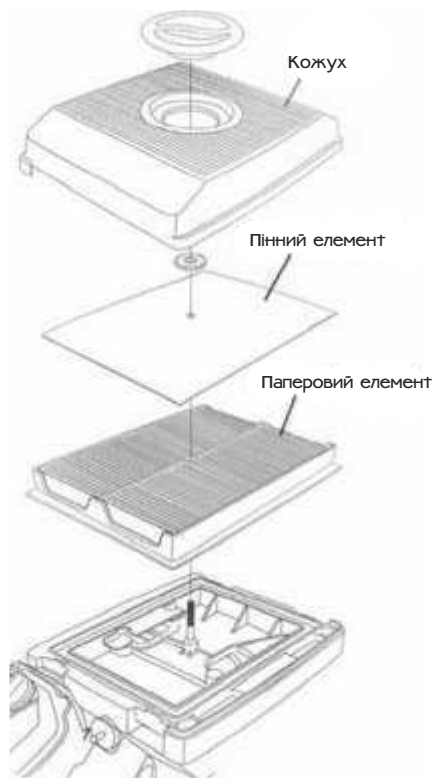
8. СХЕМА ДЕЯКИХ ОСНОВНИХ УЗЛІВ ГЕНЕРАТОРА

індикатор палива

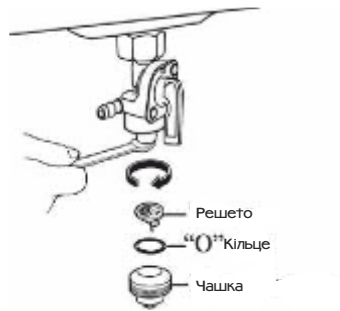
горловина паливного бака



Відкрутіть ковпачкову гайку і зніміть захисний кожух.

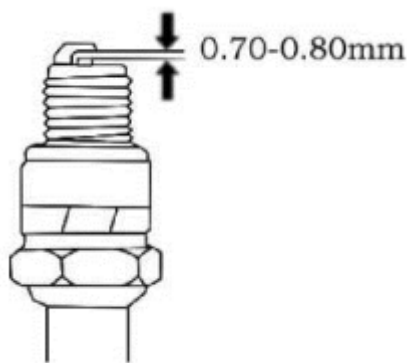
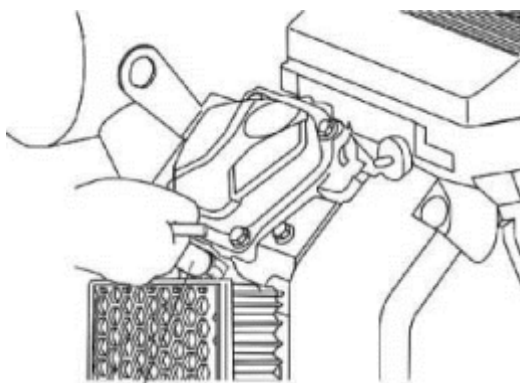


- ↗ Вийміть паперовий фільтр
- ↗ Відокремте паперовий елемент від паралонової прокладки.
- ↗ Перевірте елементи і за потреби замініти. Якщо, термін досяг періоду, визначеного в графіку обслуговування, замініть паперовий елемент



Чистка паливного крана та чашки фільтрації.

- Закрийте паливний клапан. Відокремте чашку внесення і видаліть кільце "O" і фільтруючу сітку.
- Приберіть чашку внесення, кільце "O" і екран з незаймисту або високим розчинником точки займання.
- Повторно встановіть кільце "O" і екран, стисніть чашку.
- Відкрийте паливний клапан, щоб перевірити, чи є яка-небудь витік.



↗ Свічка запалювання

Рекомендується використовувати свічку запалювання, F7TC або аналоги.

- Зніміть ковпачок свічки запалювання
- Отвинтите свічку запалювання спеціальним торцевим ключем.
- Перевірте свічку запалювання. Якщо електрод пошкодив, або ізолятор зламався, замініть свічку запалювання. Зазор електрода свічки запалювання повинно бути 0.70-0.80mm. При необхідності, коректуйте зазор свічки.
- Укрупіть свічку запалювання рукою ретельно, щоб уникнути пошкоджувати різьбового з'єднання .
- Коли свічка запалювання буде вкручена, стисніть свічку запалювання спеціальним торцевим ключем.
- Встановіть ковпачок свічки запалювання.



9. АНАЛІЗ ОСНОВНИХ НЕПОЛАДОК ДВИГУНА

Стартер перевіртає двигун "Насилу":

Низька напруга акумулятора

Поганий електричний контакт

Несправний стартер

Масло не відповідає рекомендованому

Двигун не запускається або запуск утруднений (див. вище) і:

-Засмітився паливний шланг

-Несправності в паливному насосі

-Забруднений паливний фільтр

-Забруднений повітряний фільтр

-Засмічена вихлопна труба

-Засмічена вентиляційна трубка паливного бака

-Низька якість використовуваного палива

-Температура двигуна занадто висока або низька

-Порожній паливний бак

Підвищені витрати палива:

- Засмічений повітряний фільтр

-Низька якість використовуваного палива

-Ускладнений рух регулятора обертів двигуна

-Засмічена вихлопна труба

-Низька температура двигуна

-Неправильне регулювання клапанів

Чорний колір вихлопних газів:

- Засмічений повітряний фільтр

-Низька якість використовуваного палива або вода в паливі.

-Висока температура двигуна

-Двигун перевантажений

Білий колір вихлопних газів:

Попадання води в циліндр, (що призводить до гідроудару двигуна)

Світло-блакитний колір вихлопних газів:

Результат малого навантаження

Блакитний колір вихлопних газів:

Залипання, знос або поломка поршневих кілець

Високий рівень масла в картері Пошкодження циліндра

Надмірна кіптява у вихлопних газах:

- Засмічений повітряний фільтр засмічена вихлопна система

Низька якість використовуваного палива

Масло не відповідає рекомендованому

Втрата потужності:

Втрата компресії

Забруднений повітряний фільтр засмічена вихлопна система

Бруд у паливній системі

Забруднений паливний фільтр

Знос двигуна

Перегрів двигуна:

Перевантаження двигуна

Низький рівень масла в картері

Недостатня циркуляція вихлопних газів або повітря для охолодження.

Нестійка робота двигуна:

Несправність в системі управління паливом

Засмічена паливна система.

Несправність в паливному насосі.

Забруднений паливний фільтр

Засмічений повітряний фільтр Повітря в паливній системі

Ускладнений рух регулятора обертів двигуна

Висока температура двигуна

Неправильне регулювання клапанів

Погана компресія:

- Засмічений повітряний фільтр
Неправильне регулювання клапанів

Двигун заводиться і зупиняється:

Забруднений паливний фільтр

Забруднений повітряний фільтр

Низький рівень масла, бензина.

Двигун зупиняється приблизно через 15 секунд:

Погане з'єднання в датчику масла.

10. ЗАГАЛЬНІ ПОПЕРЕДЖЕННЯ ЩОДО ГАРАНТІЙ

ШАНОВНИЙ ПОКУПЕЦЬ БЕНЗИНОВОГО-ГЕНЕРАТОРА "FORTE FG12E3".

Будь ласка, подбайте про нижчеописані умови, щоб забезпечити безвідмовне функціонування бензинового-генератора протягом тривалого терміну!

11.1. Вам необхідно переконатися в наявності

Гарантійного талона, оформленої відповідним чином сервісної книжки, товарною накладною на бензиновий-генератор.

Масла у двигуні, зазначеного в інструкції з експлуатації.

11.2. Забороняється:

Експлуатація генератора при температурі більш +40 градусів повітря у тіні.

Самостійно ремонтувати бензиновий-генератор. Цим повинен займатися уповноважений персонал сервісних служб.

11.3. Вам необхідно:

Проводити контрольні операції і роботи з обслуговування, зазначені в Календарі Обслуговування та інструкції з експлуатації своєчасно і в повному обсязі.

Переконатися, що дизель-генератор встановлено відповідно до вказівок в інструкції з експлуатації.

Утримувати бензиновий-генератор в чистоті.

При запуску бензинового-генератора з ручним управлінням він повинен прогріватися роботою в холостому режимі протягом 5 хвилин. Перед тим, як завершити роботу двигуна, бензиновий-генератор повинен бути відключений від навантаження, а потім працювати в холостому режимі 10 хвилин для охолодження до зупинки.

Покупець несе відповідальність за несправності, які можуть викликатися у разі, якщо бензинове масло і паливо містить бруд чи воду.

При прийомі на ремонт бензинового генератора, акумулятор не повинний бути поламаний, та перебувати в розрядженому стані.

Перелік несправностей, які відбулися за наступних випадків, зазначених нижче, на які гарантійний ремонт не поширюється:

1. Для бензинових-генераторів, оснащених пультом ручного управління, ключ замка запалювання треба відпускати відразу ж після запуску двигуна. Якщо двигун не запускається, процедура запуску може проводитися не більше 3 разів поспіль з проміжками по 10 секунд. В іншому випадку може виникнути пошкодження шестерень стартера або загоряння його обмоток.

2. На бензинових-генераторах з ручним управлінням ніколи не запускайте двигун і не зупиняйте його, якщо генератор підключений до навантаження. Двигун повинен запускатися і зупинятися при відключенні навантаження і роботі бензинового-генератора в холостому режимі. В іншому випадку може виникнути заклинювання клапанів, перегорання регулятора напруги, трансформатора і діодів.

3. Пошкодження автоматичного мережевого контактора енергопостачання бензинових-генераторів, що виникли внаслідок перевантаження по струму, низького або високої напруги.
 4. Несправності, викликані перевантаженням або незбалансованої навантаженням понад номінал бензинового-генератора (наприклад, несправності в генераторі або автоматі).
 5. Несправності, які виникли внаслідок тривалої роботи бензинового-генератора під 1 / 3 навантаження.
 6. Використання неякісного або не рекомендованого продавцем палива або мастильних матеріалів.
 7. Неправильної експлуатації, перевищення можливостей агрегату.
 - 8. Перед зупинкою двигуна переконайтеся, що всі споживачі відключені від генератора і переривник змінного струму зафіксований в режимі OFF (вимкнено). При недотриманні даного застереження відбувається перевантаження генератора і виходить з ладу блок автоматичного регулювання напруги AVR. Дана поломка НЕ ГАРАНТІЯ!**
 9. Застосування неоригінальних запасних частин.
 10. Проведення обслуговування (ремонт) на не рекомендованих продавцем сервісних центрах.
 11. Неправильного зберігання агрегату.
 12. Сильною забрудненості агрегату, наявності сторонніх предметів усередині деталей і механізмів.
 13. Гарантійний термін на бензиновий-генератор складає 12 місяців з дати покупки.
- Ніколи не знімайте клем з акумуляторів під час роботи бензинового-генератора. Навіть миттєве відключення клем може викликати пошкодження електронного реле підзарядки акумулятора і електронних ланцюгів управління двигуном.

Незначні відхилення:

Слабкий шум або вібрація, що не зачіпають якість функціонування.

Запотівання або поява окремих масляних крапель в районі прокладок і сальників, що не вимагають поповнення мастила між плановими технічними обслуговуваннями.

11. Таблиця обслуговування бензинового-генератора

Періодичне графік технічного обслуговування		Кожен час	20 годин або в перший місяць (3)	50 годин або через кожні 3 місяці (3)	100 годин або кожні 6 місяців (3)	300 годин або щороку (3)
Машинне мастило	Рівень масла	o				
	Заміна		o		o	
Фільтр тонкого очищення масла	Заміна				o(2)	
Повітряний фільтр	Перевіряти	o				
	Чистка			o(1)		
Чашка паливного фільтра	Чистка				o	
Рівень електроліту батареї	Перевіряти	o				
Свічка запалювання	Чистка				o	Заміна
Зазор клапана	Перевіряти					o(2)
Паливний бак і кран	Чистка	Кожні 2 роки (2)				
Паливопровід	Чистка	Кожні 2 роки (2)				

(1) Інтервал необхідно скоротити при експлуатації в забрудненому середовищі

(2) Дану операцію може проводити тільки авторизований сервісний центр FORTE

(3) Слідкуйте за показаннями лічильника мотогодин для своєчасного обслуговування

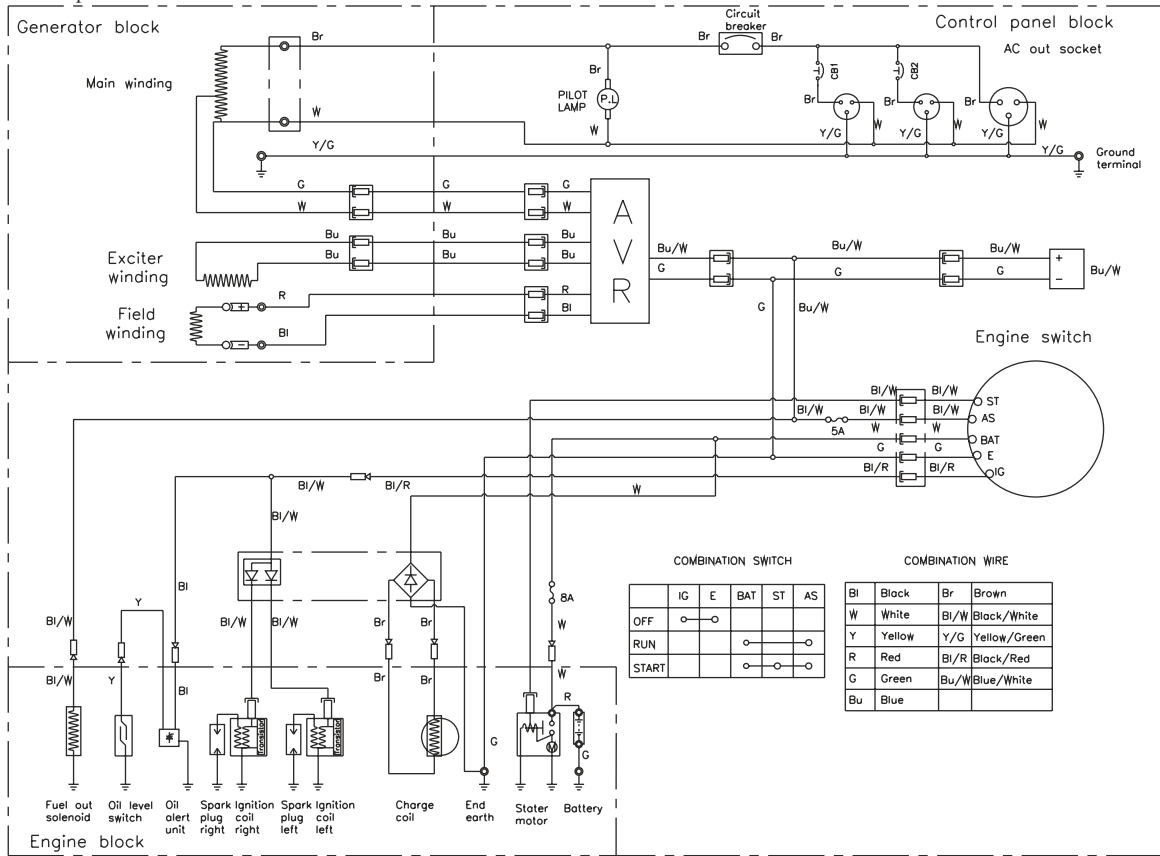
(4) Злив води з бака визначається лише якістю палива. Зазвичай цей інтервал складає 50-100 годин

12. ВІДМІТКИ ПРО ПРОВЕДЕННЯ ТЕХНІЧНОГО ОБСЛУГОВУВАННЯ

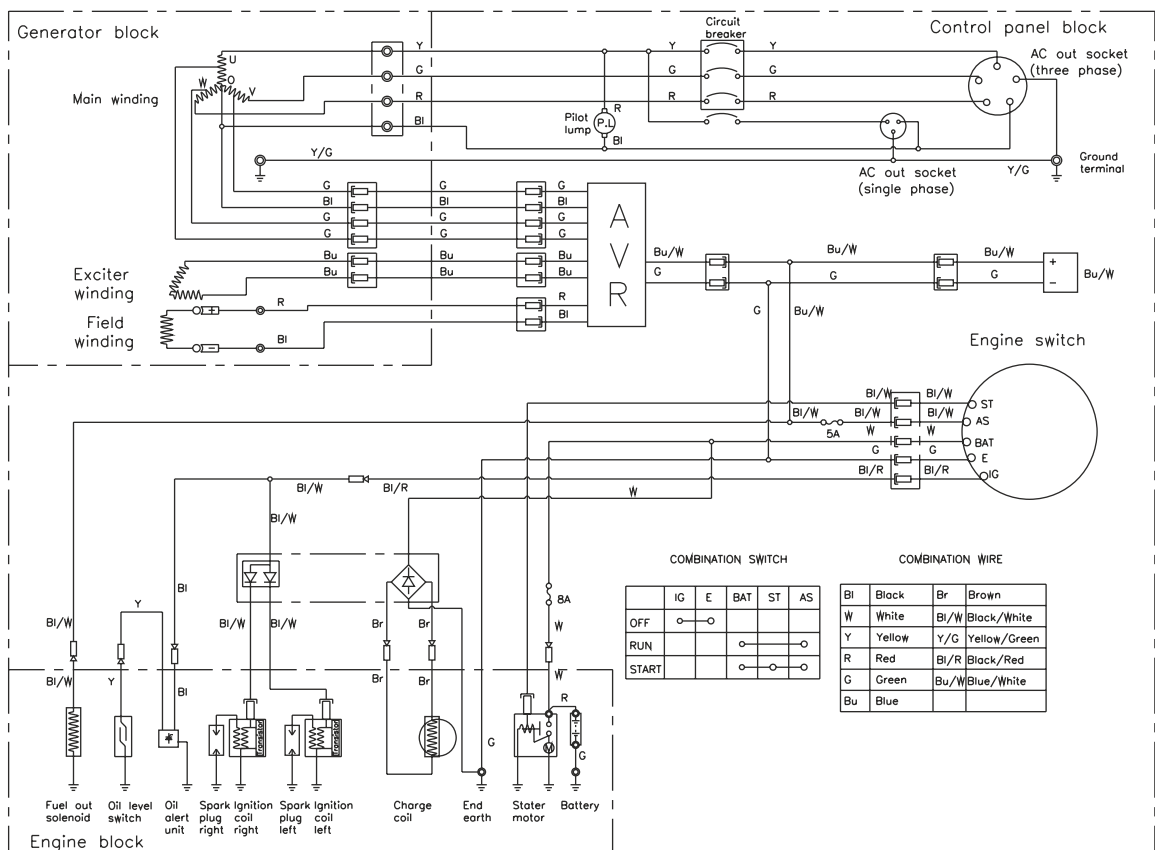
Данні відмітки служать для підтвердження виконання робіт, указаних у графіку технічного обслуговування. Технічне обслуговування має проводитись по досягненню терміну або пробігу (в залежності від того, що настане раніше). При зміні власника агрегату ці дані повинні бути передані новому власнику

13. ЕЛЕКТРОСХЕМИ

1) 12000 1-фазна



2) 12000 3-х фазна



ОФИЦИАЛЬНЫЙ ДИЛЕР В УКРАИНЕ:

storgom.ua

ГРАФИК РАБОТЫ:

Пн. – Пт.: с 8:30 по 18:30

Сб.: с 09:00 по 16:00

Вс.: с 10:00 по 16:00

КОНТАКТЫ:

+38 (044) 360-46-77

+38 (066) 77-395-77

+38 (097) 77-236-77

+38 (093) 360-46-77

Детальное описание товара:

<https://storgom.ua/product/benzinovayaelektrostanciyafortefg12-3699-4.html>

Другие товары: <https://storgom.ua/benzinovye-generatory.html>