

ЗЕНИТ

ПРОФИ

ЗШ-580 профі

Шуруповерт електричний



UA

CE

ЗМІСТ

Вступ.....	3
1. Заходи безпеки	3
2. Опис і принцип роботи.....	6
3. Підготовка виробу до використання.....	7
4. Використання виробу.....	8
5. Технічне обслуговування виробу	9
6. Поточний ремонт складових частин виробу.....	10
7. Строк служби, зберігання, транспортування	11
8. Гарантії виробника (постачальника)	11
9. Технічний паспорт.....	12
10. Комплектність.....	13
11. Утилізація	13

Інструкція з експлуатації (копія оригіналу)

УВАГА!

ШАНОВНИЙ ПОКУПЕЦЬ!

При покупці шурупверта електричного **ЗШ-580 профі** вимагайте перевірки його працездатності пробним запуском і перевірки відповідності комплектності (розділ 10 «Комплектність» Інструкція з експлуатації).


Перед експлуатацією уважно вивчіть Інструкція з експлуатації (Технічний паспорт) і дотримуйтесь заходів безпеки при роботі з шурупвертом. Переконайтеся, що Гарантійний талон повністю і правильно заповнений.

В процесі експлуатації дотримуйтесь вимог Інструкції з експлуатації (Технічного паспорта).

ВСТУП

Шурупверт електричний **ЗШ-580 профі** (далі - виріб) призначений для загвинчування й відгвинчування шурупів і гвинтів при монтажних, оздоблювальних і будівельних роботах і в деяких видах слюсарних і столярних робіт у побутових умовах.

Можливе застосування шурупверта для свердління деревини, будівельних матеріалів.

Знак  в маркуванні означає наявність в конструкції виробу подвійної ізоляції (клас II), заземляти виріб при роботі не потрібно.

Уважно вивчіть цю Інструкцію з експлуатації, в тому числі пункт 1 «Загальні правила техніки безпеки». Тільки таким чином Ви зможете навчитися правильно поводитися з інструментом і уникнете помилок і небезпечних ситуацій.



УВАГА! Упущення, допущені при дотриманні вказівок та інструкцій з техніки безпеки, можуть стати причиною ураження електричним струмом, пожежі та важких травм.

1 ЗАХОДИ БЕЗПЕКИ

1.1 Загальні правила безпеки



ПОПЕРЕДЖЕННЯ

Перед використанням обладнання повинні бути вжиті всі необхідні заходи обережності для того, щоб зменшити ступінь ризику загоряння, удару електричним струмом і знизити ймовірність пошкодження корпусу і деталей виробу. Ці запобіжні заходи включають в себе нижчеперелічені пункти.

Уважно прочитайте всі вказівки, перш ніж Ви спробуєте використовувати інструмент і збережіть їх.

З метою безпечного використання:

1.1.1 Підтримуйте чистоту і порядок на робочому місці. Будь яка перешкода на робочому місці або на робочому столі може стати причиною травми.

1.1.2 Приймайте до уваги обстановку, яка оточує робоче місце. Підтримуйте хороше освітлення на робочому місці. Не працюйте інструментом поблизу легкозаймистих рідин або газів.

1.1.3 Остерігайтеся удару електричним струмом. Не торкайтеся заземлених поверхонь, наприклад, трубопроводів, радіаторів, кухонних плит, корпусів холодильників. Не працюйте з приладом під дощем і снігом. Не використовуйте електроінструмент в приміщеннях з підвищеною вологістю. Захищайте виріб від дощу та вологи. Проникнення води в корпус виробу може призвести до ураження електричним струмом.

1.1.4 Під час роботи з інструментом не дозволяйте дітям перебувати поблизу. Не дозволяйте стороннім доторкатися до інструменту або подовжувача. Сторонні особи не повинні перебувати на робочому місці.

1.1.5 Закінчивши роботу, зберігайте інструмент в спеціально відведеному місці для зберігання електроінструменту. Місце для зберігання електроінструменту має бути сухим, недоступним для сторонніх осіб і замикатися на замок. Діти не повинні мати доступ до електроінструменту.

1.1.6 Не втручайтеся в роботу механізмів, прикладаючи зайву силу. Робота виконується якісніше і безпечніше, якщо електроінструмент експлуатується згідно передбачених норм, навантажень, зусиль і швидкості.

1.1.7 Адекватно вибирайте інструмент для кожної конкретної роботи. Не намагайтеся виконати малопотужним побутовим приладом роботу, яка призначена для високопотужного професійного електроінструменту. Не використовуйте електроінструмент в цілях, для яких він не призначений.

1.1.8 Зверніть увагу на вибір робочого одягу. Не надягайте просторий одяг або прикраси, тому що їх можуть зачепити частини що рухаються. На час роботи поза приміщенням рекомендується надягати гумові рукавички і черевики з неслизькою підошвою. Приховуйте довге волосся головним убором.

1.1.9 Користуйтеся захисними окулярами. Одягайте маску для обличчя або маску проти пилу, якщо при роботі виділяється пил.

1.1.10 Використовуйте обладнання для відведення пилу і бруду, якщо це передбачено. Переконайтеся, що Ви використовуєте відповідні пристрої для підключення подібного обладнання.

1.1.11 Не допускайте псування електрошнура. Ніколи не переносьте інструмент утримуючи його за шнур електроживлення. Не тягніть за шнур з метою виїняти вилку з розетки. Оберігайте шнур від впливу високих температур, мастильних матеріалів та предметів з гострими кромками.

1.1.12 Перед початком роботи закріпіть оброблювану деталь у лещатах. Це безпечніше, ніж тримати заготовку в руці, а також звільняє обидві руки для роботи з інструментом.

1.1.13 Будьте уважні. Постійно майте хорошу точку опори і не втрачайте рівноваги.

1.1.14 Уважно і відповідально ставтеся до технічного обслуговування електроінструменту і його ремонту. Для досягнення кращих робочих характеристик і забезпечення більшої безпеки при роботі обережно поводьтеся з приладом і утримуйте його в чистоті. При змащуванні і заміні аксесуарів дотримуйтеся вказівок у відповідних інструкціях. Періодично оглядайте електрошнур інструменту і в разі його пошкодження відремонтуйте його в уповноваженому сервісному центрі. Періодично оглядайте подовжувачі, які Ви використовуєте, і в разі пошкодження замініть їх. Рукоятки інструменту повинні бути сухими та чистими, не допускайте їх забруднення мастильними матеріалами.

1.1.15 Вийміть вилку електрошнура з розетки, якщо інструмент не використовується, перед початком техобслуговування, а також перед заміною аксесуарів.


1.1.16 Вийміть всі регульовальні і гайкові ключі. Візьміть собі за правило, перед тим як ввімкнути електроінструмент перевірити, чи всі ключі виїняті з нього.

1.1.17 Уникайте несподіваного запуску двигуна. Не переносьте підключений до електромережі електроінструмент тримаючи палець на вимикачі. Перед тим як вставити штепсель в розетку переконайтеся що вимикач знаходиться в положенні «Вимк».

1.1.18 Працюючи поза приміщенням користуйтеся подовжувачами. В цьому випадку використовуйте тільки подовжувачі, які призначені для роботи на вулиці. Вони мають відповідне маркування. Подовжувачі повинні розмотуватися на повну їх довжину.

1.1.19 Будьте пильні. Слідкуйте за тим, що Ви робите. Дотримуйтеся здорового глузду. Не працюйте з приладом якщо Ви стомилися, прийняли ліки, що містять наркотичні речовини або ліки, які можуть викликати сонливість, а також алкоголь і будь-які інші засоби і продукти, що погіршують увагу і зосередженість.

1.1.20 Перевіряйте пошкоджені деталі. Перш ніж продовжити експлуатацію електроінструменту слід ретельно перевірити захисний кожух чи інші деталі, які мають пошкодження з метою встановити що вони в робочому стані і виконують призначену їм функцію. Перевірте надійність кріплення рухомих деталей, справність деталей, правильність складання та будь-які інші параметри, які можуть вплинути на їх роботу. Захисний кожух або будь-які інші пошкоджені деталі необхідно відремонтувати або замінити в уповноваженому сервісному центрі. Несправні перемикачі замініть в уповноваженому сервісному центрі. Не працюйте з інструментом з несправним перемикачем «Увімк\Вимк».

 1.1.21 **УВАГА!** Щоб уникнути травм використовуйте тільки ті аксесуари або пристрої, які вказані в цій Інструкції з експлуатації або в каталозі ТМ ЗЕНИТ ПРОФИ.

1.1.22 Ремонт електроінструменту має здійснюватися виключно в уповноваженому сервісному центрі з використанням тільки оригінальних запасних частин ТМ ЗЕНИТ ПРОФИ. В іншому випадку можливе нанесення серйозної шкоди здоров'ю користувача.

1.2 Особливі вимоги експлуатації (Заходи безпеки)

1.2.1 Застосовувати виріб дозволяється тільки відповідно до призначення, яке зазначене в Інструкції з експлуатації.

1.2.2 При експлуатації виробу необхідно дотримуватися всіх вимог Інструкції з експлуатації (Технічного паспорта), дбайливо поводитися з ним, не піддавати його ударам, перевантаженням, впливу бруду і нафтопродуктів.

1.2.3 При роботі з виробом необхідно дотримуватися таких правил:

- всі види робіт з підготовки виробу до роботи, технічне обслуговування та ремонт виконувати тільки коли штепсельна вилка відключена від електромережі;
- підключати до електромережі виріб тільки перед початком роботи;
- підключати, відключати виріб від електромережі штепсельної вилкою тільки при вимкненому виробі;
- відключати від електромережі штепсельної вилкою при зміні робочого інструменту, при перенесенні виробу з одного робочого місця на інше, при перерві в роботі, після закінчення роботи;
- відключати виріб вимикачем (перемикачем «Увімк/Вимк») при раптовій зупинці (зникнення напруги в електромережі, перевантаження електродвигуна);
- користуватися захисними окулярами;
- при роботі використовувати неслизьке взуття;
- не носити шурупверт за шнур електроживлення. Не обертати шнур електроживлення навколо руки, або інших частин тіла;
- не допускати натягування, перекручування і попадання під різні вантажі шнура електроживлення, зіткнення його з гарячими і масляними поверхнями (шнур електроживлення рекомендується підвішувати);
- не допускати механічних пошкоджень виробу (ударів, падіння та інше);
- тривалість безперервної роботи в кожному циклі повинна бути не більше 15 хвилин, тривалість перерв повинна бути не менше тривалості циклу роботи;
- обережати електроінструмент від впливу зовнішніх джерел тепла і хімічно активних речовин, а також від попадання рідин та побічних предметів до внутрішніх частин виробу;
- забезпечити ефективне охолодження виробу та відвід продуктів обробки із зони роботи електроінструменту;
- слідкувати за температурою двигуна, не допускати перегріву;
- свердлити отвори і закручувати або викручувати шурупи в стінах, панелях і перекриттях, в яких може бути розташована прихована проводка, а також проводити інші роботи, при виконанні яких може бути пошкоджена ізоляція електричних проводів та установок, тільки після відключення цих проводів і установок від джерела електроживлення, при цьому повинні бути вжиті всі заходи з попередження випадкової появи на них напруги;
- роботи, при виконанні яких можуть бути пошкоджені приховано розташовані санітарно-технічні трубопроводи, виконувати тільки при перекритих трубопроводах;
- чим більший діаметр шурупу, тим більша сила, що діє на руки при використанні шурупів більшого діаметра: це слід брати до уваги щоб не втратити контроль над виробом у процесі експлуатації;
- не перевантажувати виріб;
- під час роботи міцно тримати виріб: варто прийняти надійне положення й тримати виріб двома руками. Інакше виникаюча сила протидії може призвести до неакуратної й навіть небезпечної дії;
- після закінчення роботи виріб повинен бути очищений від пилу і бруду;
- зберігати виріб в сухому недоступному для дітей та сторонніх місці. Температура зберігання повинна бути в інтервалі від мінус 5 °С до плюс 40 °С. При внесенні шурупверта з холоду в тепле приміщення необхідно дати йому прогрітися протягом не менше 2 годин. Після цього виріб можна підключати до електромережі.

1.2.4 Забороняється:

- заземлювати виріб;
- експлуатувати і зберігати виріб в приміщеннях з вибухонебезпечним, а також хімічно активним середовищем, яке руйнує метали та ізоляцію;
- експлуатувати виріб в умовах впливу крапель і бризок, на відкритих майданчиках під час снігопаду та дощу;
- залишати без нагляду виріб, підключений до електромережі;
- передавати виріб особам, які не мають права користування ним;

- працювати з виробом з приставних сходів;
- експлуатувати виріб при виникненні під час його роботи хоча б однієї з таких несправностей:
 - 1) Пошкодження штепсельної вилки або шнура електроживлення;
 - 2) Несправний вимикач або його нечітка робота;
 - 3) Іскріння щіток на колекторі, що супроводжується появою кругового вогню на його поверхні;
 - 4) Витікання мастила з редуктора;
 - 5) Швидкість обертання падає до ненормальної величини;
 - 6) Корпус двигуна перегрівається;
 - 7) Поява диму або запаху, характерного для ізоляції, що горить;
 - 8) Поламка або поява тріщин в корпусних деталях;
 - 9) Пошкодження або затуплення змінного робочого інструменту.

1.2.5 Дозволяється виконувати роботи з виробом без індивідуальних діелектричних засобів захисту.

2 ОПИС І ПРИНЦИП РОБОТИ

2.1 Призначення виробу

2.1.1 Область застосування шурупверта електричного **ЗШ-580 профі** досить широка: загвинчування і відгвинчування шурупів і гвинтів при монтажних, оздоблювальних і будівельних роботах і в деяких видах слюсарних і столярних робіт в побутових умовах. Передбачене механічне регулювання крутного моменту.

Виріб можна використовувати для свердління отворів в деревині, металі, кераміці і синтетичних матеріалах.

Шурупверт електричний **ЗШ-580 профі** має:

- швидко-затискний патрон;
- електронний регулятор/вимикач для плавної зміни швидкості обертання патрону в залежності від характеру виконуваних робіт;
- реверс (перемикач напрямку обертання патрону);
- регулювання крутного моменту;
- дві швидкості обертання шпинделя;

2.1.2 Виріб повинен експлуатуватися в інтервалі робочих температур від мінус 5 °С до плюс 40 °С, відносно вологістю повітря не більше 80% і відсутністю прямого впливу атмосферних опадів і надмірної запиленості повітря.

Електроживлення шурупверта здійснюється від однофазної електромережі змінного струму напругою 220 В, частотою 50 Гц.

Виріб має подвійну ізоляцію, заземлення не потрібне.

2.1.3 У зв'язку з постійною діяльністю щодо вдосконалення виробу, виробник залишає за собою право вносити в його конструкцію незначні зміни, які не відображені в Інструкції з експлуатації (Технічному паспорті) і не впливають на ефективну і безпечну роботу інструменту.

2.2 Склад виробу

Зовнішній вигляд шурупверта електричного **ЗШ-580 профі** показаний на рисунку 1.

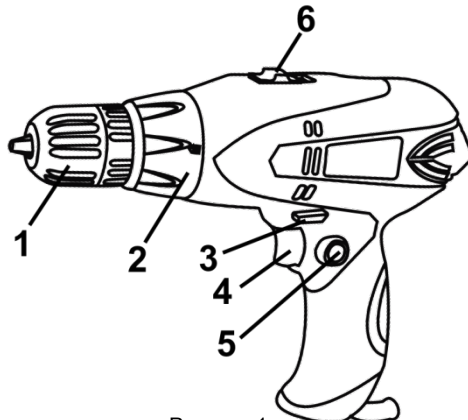


Рисунок 1

1. Швидкозатискний патрон
2. Кільце регулятора моменту затягування (крутного моменту)
3. Перемикач напрямку обертання (реверс)
4. Перемикач «Увімк/Вимк» (вимикач) з вбудованим регулятором-обмежувачем швидкості обертання патрону
5. Кнопка блокування для режиму тривалої роботи
6. Перемикач швидкісного режиму

2.3 Пристрій і робота

2.3.1 Система затиску змінного інструменту – швидко-затискний трьох-кулачковий самоцентруючийся патрон 0,8-10 мм.

2.3.2 Вмикання і вимкнення виробу здійснюється через натискання/відпускання клавіші вимикача-регулятора швидкості обертання патрону (4).

2.3.3 Вбудований у вимикач електронний регулятор забезпечує регулювання швидкості обертання патрону, величина якої залежить від положення клавіші (4). Максимальна швидкість обертання відповідає максимальному «втопленню» клавіші вимикача.

2.3.4 Перемикач реверсу (напрямку обертання шпинделя) (3) дозволяє змінювати напрямок обертання патрону при виконанні операцій загвинчування/вигвинчування шурупів і гвинтів. Перемикач напрямку обертання виконуйте тільки після вимикання виробу, та повної зупинки обертових частин. Проміжне положення перемикача реверсу блокує клавішу вимикача.

2.3.5 Для попереднього встановлення заданого моменту затягування при операціях загвинчування/вигвинчування гвинтів (саморізів) виріб забезпечений торсіонною муфтою. Задане значення виставляється за допомогою кільця регулятора моменту затягування (2) до необхідного значення через повертання кільця до фіксації його на необхідному значенні.

Перед вибором зусилля крутного моменту необхідно переконатися, що вимикач (4) знаходиться в позиції «Вимк» і патрон не обертається.

2.3.6 У ролі змінного інструменту в виробі використовуються:

Свердла або викрутки-вставки (біти) діаметром (розміром) від 0,8 до 10 мм для утворення отворів в пиломатеріалах та інших будівельних матеріалах або загвинчування/вигвинчування шурупів, саморізів тощо.

2.3.7 Виріб має перемикач швидкісного режиму (7):

- 1-й режим - для операцій загвинчування / вигвинчування (швидкість обертання патрона: 0-400 об/хв);
- 2-й режим - для операцій свердління (швидкість обертання патрона: 0-1450 об/хв).



УВАГА! Не перемикайте швидкісний режим, якщо виріб ввімкнутий. Це призведе до поломки виробу за не гарантійної нагоді.

2.3.8 У зв'язку з постійним вдосконаленням виріб може мати незначні відмінності від опису та рисунків, які не погіршують його експлуатаційні властивості.

3 ПІДГОТОВКА ВИРОБУ ДО ВИКОРИСТАННЯ



УВАГА! Забороняється починати роботу виробом, не виконавши вимог з техніки безпеки, зазначених у розділі 1 «Заходи безпеки» цієї Інструкції з експлуатації.

3.1 Після транспортування виробу в зимових умовах, в разі його вмикання в теплом приміщенні, необхідно виріб витримати при кімнатній температурі не менше 2 годин до повного висихання вологи (конденсату) на ньому.

3.2 Необхідно:

- зовнішнім оглядом переконатися у справності шнура електроживлення, штепсельної вилки, в цілісності деталей корпусу виробу, в справності змінного робочого інструменту та правильності його застосування;
- перевірити чіткість роботи вимикача через короткочасне (2-3 рази) його вмикання, відповідності напрузі і частоті, зазначеним на маркувальній таблиці виробу (220 В ~, 50 Гц);
- перевірити роботу виробу на холостому ходу протягом 1 хвилини, при цьому перевірити роботу редуктора (не повинно бути стуку, шуму, вібрації), справність електрообладнання (відсутність диму і запаху, характерного для ізоляції, що горить), іскріння щіток на колекторі (не повинно бути «кругового вогню»).

3.3 Перед проведенням робіт при відключеному від електромережі виробі перевірити надійність кріплення корпусних деталей, затягування різьбових з'єднань, установку змінного інструменту.

Після установки змінного інструменту завжди перевіряйте надійність його кріплення - спробуйте його витягти.



УВАГА! Щоб уникнути накопичення пилу всередині виробу рекомендується щодня очищати вентиляційні отвори (дивіться пункт 5.2 «Порядок технічного обслуговування виробу»).

4 ВИКОРИСТАННЯ ВИРОБУ

Для операцій загвинчування/вигвинчування слід використовувати першу швидкість (швидкість обертання патрона 0-400 об/хв), а для операцій свердління - другу (швидкість обертання патрона 0-1450 об/хв). Встановіть необхідний швидкісний режим відповідним перемикачем (7).

4.1 Встановіть необхідний крутний момент за допомогою кільця регулятора моменту затягування (2) (див. рисунок 1).

Крутний момент по силі повинен відповідати діаметру гвинта і твердості матеріалу, в який він вкручується. Якщо прикласти занадто сильний момент, головка гвинта може зламатися або одержати uszkodження. Обов'язково відрегулюйте положення кільця регулятора моменту затягування згідно діаметру гвинта.

На пристрої ступінь крутного моменту позначена цифрами та точками на кільці регулятора моменту затягування (2). Крутний момент, що відповідає положенню цифри "1", є найслабшим, а крутний момент, що відповідає положенню найбільшого числа, є найсильнішим.

Повертайте кільце регулювання крутного моменту в напрямку слабого або сильного крутного моменту, у відповідності зі значенням необхідного крутного моменту, до суміщення трикутної мітки на верхній стороні корпусу з одним з цифрових значень на кільці (або з однією з точок градування).

Перед початком роботи закрутіть пробний шуруп для правильного вибору моменту, необхідного для даного матеріалу і для даного розміру шурупів.



УВАГА! Перемикач торсійної муфти можна виконувати тільки від меншого значення до більшого (до символу «свердління») і навпаки (без прокручування "по колу"). Без дотримання цього правила муфта вийде з ладу з не гарантійної нагоді.



УВАГА! Встановлення положення кільця регулювання крутного моменту з символом «свердло» означає переключення в режим свердління, тобто максимальному крутному моменту без спрацьовування «тріскачки» (без прослизання торсійної муфти). Це положення призначене тільки для режиму свердління.



УВАГА! Кільце регулювання крутного моменту встановлює необхідний крутний момент тільки при збігу символів з покажчиком, і не фіксує ступінь крутного моменту при проміжному положенні.

4.2 Встановіть перемикач напрямку обертання (3) в необхідне положення натисканням на кнопку з позначкою відповідного символу з правого або лівого боку корпусу виробу в залежності від характеру виконуваної операції.

4.3 Для вмикання виробу натисніть на курок вимикача (4) (рисунок 1). Для відключення виробу слід курок відпустити. Регулювання швидкості обертання патрона здійснюється ступенем натискання на клавішу вимикача.



УВАГА! При використанні виробу не прикладайте надмірного зусилля. При надмірному тиску двигун і механізми будуть отримувати зайве навантаження, що призведе до швидкого виходу з ладу інструменту. Додатковий тиск на виріб призведе до пошкодження шурупа, зменшення продуктивності і скорочення терміну служби виробу.

4.4 При роботі виробом необхідно:

- виконувати всі вимоги розділу 1 (Заходи безпеки) цієї Інструкції з експлуатації;
- підключати та відключати виріб від електромережі штепсельною вилкою тільки при вимкненому електродвигуні;
- при роботі з виробом в умовах температури навколишнього середовища менше 10 °С його необхідно прогріти вмиканням на холостому ходу від 1 до 2 хвилин.

4.5 Слідкуйте, щоб вентиляційні отвори для охолодження виробу були завжди чистими і відкритими.

4.6 Після виконання роботи не кладіть виріб до повної зупинки робочого інструменту.

4.7 Після закінчення роботи:

- відключіть виріб від електромережі;
- очистіть виріб і додаткове приладдя від пилу і бруду. У разі сильного забруднення протріть виріб вологою серветкою, що виключає випадання вологи на інструмент у вигляді крапель. Після цього витріть насухо виріб. Забороняється використовувати для цих цілей агресивні до пластмаси, гуми і металів очисники (наприклад, ацетон, розчинники, кислоти тощо);
- зберігайте виріб у сухому, провітрюваному приміщенні. При тривалому зберіганні металеві зовнішні вузли і деталі покрийте шаром консерваційної змазки. Умови зберігання і транспортування повинні виключати можливість механічних пошкоджень і впливу атмосферних опадів.



УВАГА! Для запобігання нещасного випадку під час встановлення і видалення змінного інструменту та інших частин завжди слідкуйте за тим, щоб інструмент був вимкнений, і вилка вийнята з розетки. Вимикайте виріб від електромережі також під час перерв і після роботи.

5 ТЕХНІЧНЕ ОБСЛУГОВУВАННЯ ВИРОБУ

5.1 Загальні вказівки

Щоб уникнути пошкоджень, для забезпечення довговічності і надійного виконання функцій виробу, необхідно регулярно виконувати описані далі роботи з технічного обслуговування. Гарантійні претензії приймаються тільки при правильному і регулярному виконанні цих робіт. При недотриманні цих вимог підвищується небезпека травмування!

Користувач виробу може виконувати тільки роботи з догляду та технічного обслуговування, які описані в цій Інструкції з експлуатації (пункти Розділу 5.2). Всі інші роботи повинні виконуватися тільки в спеціалізованих майстернях ТМ ЗЕНИТ ПРОФИ.

5.2 Порядок технічного обслуговування виробу

5.2.1 Перевірка змінного інструменту.

Використання тупого і пошкодженого змінного інструменту призводить до зниження продуктивності виробу і до перевантаження двигуна. Тому завжди слідкуйте за тим, щоб змінний інструмент був правильно заточений і не пошкоджений: замінійте його в міру необхідності.

5.2.2 Перевірка встановлених гвинтів.

Регулярно перевіряйте всі встановлені на інструменті гвинти, слідкуйте за тим, щоб вони були як слід затягнуті. негайно затягніть гвинт, який виявиться ослабленим. Невиконання цього правила загрожує серйозною небезпечкою.

5.2.3 Технічне обслуговування двигуна.

Проявляйте належну увагу, слідкуючи за тим, щоб обмотка не була пошкоджена і не залита маслом або водою, а вентиляційні отвори були очищені від пилу і бруду.

5.2.4 Перед тривалою перервою в експлуатації та зберіганням очищайте виріб від пилу і бруду без застосування агресивних до пластмасі, гумі і металам очищувачів. Зберігайте виріб у сухому приміщенні.



УВАГА! Ніколи не бризкайте водою на виріб при його очищенні. Виріб слід очищати тільки сухою ганчіркою! Не використовуйте їдкі очисники, які можуть пошкодити металеві, пластмасові та гумові частини виробу!

Для того щоб інструмент працював довго й надійно ремонтні, сервісні та регульовальні роботи повинні проводитися тільки фахівцями в сервісних центрах ТМ ЗЕНИТ ПРОФИ.

5.3 Періодична перевірка і періодичне технічне обслуговування

5.3.1 Періодична перевірка і періодичне технічне обслуговування проводяться після закінчення гарантійного строку виробу, а потім не рідше одного разу на 6 місяців.

5.3.2 Періодичну перевірку і періодичне технічне обслуговування рекомендується проводити в сервісних центрах ТМ ЗЕНИТ ПРОФИ (перелік і контактні дані сервісних центрів зазначено в Додатку № 1 Інструкції з експлуатації).

5.3.3 Періодична перевірка та періодичне технічне обслуговування включає в себе:

- перевірку стану корпусних деталей;
- перевірку опору ізоляції;
- перевірку стану колектора якоря;
- перевірку стану деталей редуктора (шестерень, підшипників);
- заміну мастила редуктора.



УВАГА! Технічне обслуговування повинно проводитися регулярно протягом усього строку служби виробу. Без проведення технічного обслуговування покупець втрачає право гарантійного обслуговування.

При рекомендованих умовах експлуатації виріб буде справно працювати весь гарантований строк служби. Дотримання рекомендованих правил експлуатації дозволить Вам уникнути передчасного виходу з ладу окремих частин виробу і всього виробу в цілому.

Якщо виріб внаслідок інтенсивної експлуатації вимагає періодичне обслуговування, пов'язане із заміною мастила, щіток, очищенням колектора, то ці роботи виконуються за рахунок споживача.

Технічне обслуговування в сервісних центрах не входить в гарантійні зобов'язання виробника і продавця. Сервісні центри надають платні послуги з проведення періодичного технічного обслуговування.

Після закінчення строку служби можливе використання виробу за призначенням, якщо його стан відповідає вимогам безпеки і виріб не втратив свої функціональні властивості. Висновок видається уповноваженими сервісними центрами ТМ ЗЕНИТ ПРОФИ.

6 ПОТОЧНИЙ РЕМОНТ СКЛАДОВИХ ЧАСТИН ВИРОБУ

6.1 Усунення наслідків відмов і пошкоджень

Перелік можливих несправностей і методів їх усунення наведено в таблиці 1.

Таблиця 1

Несправність	Імовірна причина несправності	Дії по усуненню
При вмиканні виробу електродвигун не працює	1. Немає напруги в мережі	Перевірте напругу в електромережі
	2. Несправний вимикач	Зверніться в сервісний центр для ремонту або заміни
	3. Обрив шнура електроживлення або монтажних проводів	Зверніться в сервісний центр для ремонту або заміни
	4. Обрив в обмотці якоря або статора	Зверніться в сервісний центр для ремонту
	5. Повний знос щіток	Зверніться в сервісний центр для заміни
Круговий вогонь на колекторі якоря	1. Несправність в обмотці якоря	Зверніться в сервісний центр для ремонту
	2. Знос або «зависання» щіток	Зверніться в сервісний центр для заміни
Підвищений шум в редукторі	1. Знос або поломка зубчастої пари	Зверніться в сервісний центр для заміни
	2. Знос підшипників	Зверніться в сервісний центр для заміни
Електродвигун не розвиває повних обертів (не працює на повну потужність)	1. Низька напруга електромережі	Перевірте напругу в електромережі
	2. Знос щіток	Зверніться в сервісний центр для заміни
	3. Міжвиткове замикання, обрив в обмотці якоря	Зверніться в сервісний центр для ремонту або заміни
	4. Несправний вимикач	Зверніться в сервісний центр для ремонту або заміни
	5. Заклинювання в редукторі	Зверніться в сервісний центр для ремонту

Електродвигун зупинився при роботі	1. Повний знос щіток	Зверніться в сервісний центр для заміни
	2. Заклинювання редуктора	Зверніться в сервісний центр для ремонту
Електродвигун перегрівається	1. Інтенсивний режим роботи, робота з максимальним навантаженням	Змініть режим роботи, знизьте навантаження
	2. Висока температура навколишнього середовища, слабка вентиляція, засмічені вентиляційні отвори	Прийміть заходи до зниження температури, поліпшення вентиляції, зробіть очищення вентиляційних отворів
	3. Недолік мастила, заклинювання в редукторі	Зверніться в сервісний центр для ремонту
	4. «Згорів» двигун або обрив в обмотці двигуна	Зверніться в сервісний центр для ремонту

6.2 Ремонт виробу повинен проводитися спеціалізованим підрозділом в гарантійних майстернях (перелік та контактні дані сервісних центрів зазначені у Додатку № 1 Інструкції з експлуатації).

7 СТРОК СЛУЖБИ, ЗБЕРІГАННЯ, ТРАНСПОРТУВАННЯ

7.1 Строк служби виробу становить 3 роки.

Зазначений строк служби дійсний при дотриманні споживачем вимог цієї Інструкції з експлуатації (технічного паспорта). Дата виробництва вказана на табличці виробу.

7.2 Виріб, очищений від пилу і бруду, повинно зберігатися в упаковці підприємства-виготовлювача в сухих провітрюваних приміщеннях при температурі навколишнього середовища від мінус 5 °С до плюс 40 °С, відносною вологістю повітря не більш 80% і відсутністю прямого впливу атмосферних опадів. Упаковка повинна зберігатися до закінчення гарантійного строку експлуатації виробу.

7.3 Транспортування виробу проводиться в закритих транспортних засобах відповідно до правил перевезення вантажів, що діють на транспорті даного виду.

8 ГАРАНТІЇ ВИРОБНИКА (ПОСТАЧАЛЬНИКА)

8.1 Гарантійний строк (гарантійний термін) експлуатації виробу дивіться у Гарантійному талоні. Претензії від споживачів на території України приймає ТОВ «ДЕМІКС» за адресою: 02140, м. Київ, проспект Миколи Бажана, 30, контактний телефон: (044) 369-57-00, (056) 375-43-22.

8.2 При покупці виробу:

- повинен бути правильно оформлений Гарантійний талон (стояти печатка або штамп з реквізитами організації, яка реалізувала виріб, дата продажу, підпис продавця, найменування моделі виробу, серійний номер виробу);
- переконатися в тому, що серійний номер виробу відповідає номеру, вказаному в Гарантійному талоні;
- перевірити наявність пломб на виробі (якщо вони передбачені виробником);
- перевірити комплектність і працездатність виробу, а також зробити огляд на предмет зовнішніх пошкоджень, тріщин, сколів.

Кожен виріб комплектується фірмовим гарантійним талоном ТМ ЗЕНИТ ПРОФИ.

При відсутності в гарантійному талоні дати продажу або підпису (печатки) продавця, гарантійний строк обчислюється з дати виготовлення виробу.

8.3 У випадку виходу з ладу виробу протягом гарантійного строку експлуатації з вини заводу-виробника власник має право на безкоштовний ремонт.

Для гарантійного ремонту власнику необхідно звернутися в гарантійну майстерню з виробом і повністю і правильно заповненим гарантійним талоном (заповнюється при покупці виробу).

Задоволення претензій споживачів на території України здійснюється відповідно до Закону України «Про захист прав споживачів».

При гарантійному ремонті строк гарантії інструмента продовжується на час його ремонту.

Гарантійне і післягарантійне обслуговування електроінструменту ТМ ЗЕНИТ ПРОФИ на території України проводиться в сервісних центрах, перелік та контактні дані яких вказані у Додатку № 1 Інструкції з експлуатації.



УВАГА! Перелік сервісних центрів може бути змінений. Актуальну інформацію про контактні дані сервісних центрів на території України Ви можете дізнатись за телефоном +38 (056) 375-43-22, або на сайті zenit-profi.com

8.4 Гарантія не поширюється:

- на частини та деталі що швидко зношуються, а також на змінні приналежності (біти, свердла, свердильний патрон);
- в разі природного зносу виробу (повний виробіток ресурсу, сильне внутрішнє і зовнішнє забруднення);
- у випадку з віддаленим, стертим або зміненим серійним номером виробу;
- в разі появи несправностей, викликаних дією форс-мажорної ситуації (нещасний випадок, пожежа, повінь, удар блискавки та інше);
- у випадку, якщо виріб розбирався або ремонтувався протягом гарантійного строку поза гарантійної майстерні.



УВАГА! Забороняється вносити в конструкцію дреля зміни і проводити доробки, не передбачені заводом-виробником.

9 ТЕХНІЧНИЙ ПАСПОРТ

Основні технічні дані шуруповерта електричного **ЗШ-580 профі** представлені в таблиці 2.

Таблиця 2

Найменування параметра	Значення
Максимальний крутний момент, Нм	28,0
Максимальна потужність, Вт	580
Максимальний струм, А	2,6
Номінальна напруга, В~	220 ±10%
Номінальна частота струму, Гц	50
Електродвигун	Однофазний колекторний з подвійною ізоляцією
Клас виробу	II
Швидкість обертання, об/хв	0-350/0-1100
Розмір патрону, мм	0,8-10
Кількість ступенів крутних моментів	19+1
Довжина резинового електричного проводу, м	3
Вага нетто/брутто, кг	1,5/1,6

Гарантійний строк (гарантійний термін) експлуатації виробу дивіться у Гарантійному талоні. Дата виготовлення вказана на табличці виробу.

Постачальник: ТОВ «Демікс», 02140, м. Київ, проспект Миколи Бажана, 30, контактний телефон: (044) 369-57-00, (056) 375-43-22. Виробник та його адреса вказані в сертифікаті відповідності та (або) деклараціях відповідності технічним регламентам виробу. Строк служби виробу становить 3 роки з моменту купівлі. Термін придатності 10 років. Гарантійний термін зберігання 10 років. Умови зберігання: зберігати в сухому місці, захищеному від впливу вологи і прямих сонячних променів, при температурі від мінус 5 °С до плюс 40 °С, відносною вологістю повітря не більше 80% і відсутністю прямої дії атмосферних опадів.

Правила та умови ефективного і безпечного використання виробу вказані в Інструкції з експлуатації. Виріб не містить шкідливих для здоров'я речовин. Претензії споживачів на території України приймає ТОВ «Демікс».

Ремонт і технічне обслуговування необхідно здійснювати в авторизованих сервісних центрах ТОВ «Демікс», зазначених у Додатку № 1 до Інструкції з експлуатації (довідкова інформація: (056) 375-43-22).

Вироби ТМ ЗЕНИТ ПРОФИ відповідають вимогам стандартів і технічних умов, вказаним у сертифікатах відповідності та (або) деклараціях відповідності технічним регламентам.

Виріб, який відслужив свій строк, приладдя та упаковку слід здавати на екологічно чисту утилізацію (рециркуляцію) відходів.

10 КОМПЛЕКТНІСТЬ

Комплектність шуруповерта електричного **ЗШ-580 профі** зазначена в Таблиці 3.

Таблиця 3

Найменування	Кількість, шт
Шуруповерт електричний ЗШ-580 профі	1
Інструкція з експлуатації (Технічний паспорт)	1
Гарантійний талон	1
Додаток №1 (Перелік сервісних центрів)	1
Пакувальна коробка	1

Виробник залишає за собою право на внесення змін в технічні характеристики і комплектацію виробу без попереднього повідомлення.

11 УТИЛІЗАЦІЯ

Не викидайте виріб, приналежності й упаковку разом з побутовим сміттям. Виріб, який відслужив свій строк, слід здавати на екологічно чисту утилізацію (рециркуляцію) відходів на підприємства, що відповідають умовам екологічної безпеки.



УВАГА! Ремонт, модифікація і перевірка електроінструментів ТМ ЗЕНИТ ПРОФИ повинні проводитися тільки у авторизованих сервісних центрах ТМ ЗЕНИТ ПРОФИ. При використанні або техобслуговуванні інструменту завжди слідкуйте за виконанням усіх правил та норм безпеки.



Ексклюзивний представник ТМ ЗЕНИТ ПРОФИ в Україні ТОВ «Демікс»:
02140, м. Київ, проспект Миколи Бажана, 30,
контактний телефон: (044) 369-57-00, (056) 375-43-22.

zenit-profi.com

Представництва:

м. Київ, проспект Бажана, 30, тел.: (044) 206-60-07
м. Дніпро, вул. В. Моссаковського, 1А, тел.: (056) 375-43-22
м. Львів, вул. Зелена, 238, тел.: (032) 242-41-75, (032) 242-41-76
м. Черкаси, вул. Громова, 138, склад №7, тел.: (0472) 38-43-82, (067) 588-90-35
м. Одеса, вул. Хімічна, буд. 1/27, оф. 213, тел.: (098) 160-87-54
м. Миколаїв, вул. Космонавтів, 81, тел.: (067) 622-33-51
м. Харків, вул. Георгіївська, 10, тел.: (067) 565-42-65