

ЗЕНИТ

ПРОФИ

ЗША-14.4 Li профі

Шурупверт акумуляторний



ЗМІСТ

Вступ.....	3
1. Заходи безпеки	3
2. Опис і принцип роботи	5
3. Підготовка виробу до використання.....	7
4. Використання виробу	9
5. Технічне обслуговування виробу	10
6. Поточний ремонт складових частин виробу	11
7. Строк служби, зберігання, транспортування	11
8. Гарантії виробника (постачальника)	11
9. Технічний паспорт.....	12
10. Комплектність.....	12
11. Утилізація	13

ІНСТРУКЦІЯ З ЕКСПЛУАТАЦІЇ

(копія оригіналу)

УВАГА!

Шановний покупець!

Вдячні Вам за придбання даної моделі інструменту торгової марки ЗЕНИТ ПРОФИ. Ця модель поєднує в собі сучасні конструктивні рішення для збільшення ресурсу роботи, продуктивності і надійності інструменту, а також для його безпечного використання. Ми впевнені, що продукція торгової марки ЗЕНИТ ПРОФИ буде Вашим помічником на довгі роки.

При покупці шурупверта акумуляторного **ЗША-14.4 Li профі** вимагайте перевірки його працездатності пробним запуском і перевірки відповідності комплектності (розділ «Комплектність» Інструкції з експлуатації).

Перед експлуатацією шурупверта уважно вивчіть Інструкцію з експлуатації (Технічний паспорт) і дотримуйтесь заходів безпеки при роботі з шурупвертом.

Переконайтеся, що гарантійний талон повністю і правильно заповнений. В процесі експлуатації дотримуйтесь вимог Інструкції з експлуатації (Технічного паспорта).

ВСТУП

Шурупверт акумуляторний **ЗША-14.4 Li профі** (далі - виріб) призначений для загвинчування й відгвинчування шурупів і гвинтів при монтажних, оздоблювальних і будівельних роботах і в деяких видах слюсарних і столярних робіт у побутових умовах.

Можливе застосування шурупверта для свердління деревини, будівельних матеріалів.

Уважно вивчіть цю Інструкцію з експлуатації, в тому числі розділ «Загальні правила техніки безпеки». Тільки таким чином Ви зможете навчитися правильно поводитися з інструментом і уникнете помилок і небезпечних ситуацій.



УВАГА! Порушення вказівок та інструкцій з техніки безпеки, можуть стати причиною ураження електричним струмом, пожежі та важких травм. Пам'ятайте, Ваша безпека – Ваша відповідальність.

1 ЗАХОДИ БЕЗПЕКИ

1.1 Загальні правила безпеки



ПОПЕРЕДЖЕННЯ! Перед використанням обладнання повинні бути вжиті всі необхідні заходи обережності для того, щоб зменшити ступінь ризику загоряння, удару електричним струмом і знизити ймовірність пошкодження корпусу і деталей виробу. Ці запобіжні заходи включають в себе нижчеперелічені пункти.

Уважно прочитайте всі вказівки, перш ніж Ви спробуєте використовувати інструмент і збережіть їх. З метою безпечного використання:

1.1.1 Підтримуйте чистоту і порядок на робочому місці. Будь яка перешкода на робочому місці або на робочому столі може стати причиною травми.

1.1.2 Приймайте до уваги обстановку, яка оточує робоче місце. Підтримуйте хороше освітлення на робочому місці. Не працюйте інструментом поблизу легкозаймистих рідин або газів.

1.1.3 Остерігайтеся удару електричним струмом. Не торкайтеся заземлених поверхонь, наприклад, трубопроводів, радіаторів, кухонних плит, корпусів холодильників. Не працюйте з приладом під дощем і снігом. Не використовуйте електроінструмент в приміщеннях з підвищеною вологістю. Захищайте виріб від дощу та вологи. Проникнення води в корпус виробу може призвести до ураження електричним струмом.

1.1.4 Під час роботи з інструментом не дозволяйте дітям перебувати поблизу. Не дозволяйте стороннім доторкатися до інструменту або подовжувача. Сторонні особи не повинні перебувати на робочому місці.

1.1.5 Закінчивши роботу, зберігайте інструмент в спеціально відведеному місці для зберігання електроінструменту. Місце для зберігання електроінструменту має бути сухим, недоступним для сторонніх осіб і замикатися на замок. Діти не повинні мати доступ до електроінструменту.

1.1.6 Не втручайтеся в роботу механізмів, прикладаючи зайву силу. Робота виконується якісніше і безпечніше, якщо електроінструмент експлуатується згідно передбачених норм, навантажень, зусиль і швидкості.

1.1.7 Адекватно обирайте інструмент для кожної конкретної роботи. Не намагайтесь виконати малопотужним побутовим приладом роботу, яка призначена для високопотужного професійного електроінструменту. Не використовуйте електроінструмент в цілях, для яких він не призначений.

1.1.8 Зверніть увагу на вибір робочого одягу. Не надягайте просторий одяг або прикраси, тому що їх можуть зачепити частини що рухаються. На час роботи поза приміщенням рекомендується надягати гумові рукавички і черевики з неслизькою підшвою. Приховуйте довге волосся головним убором.

1.1.9 Користуйтеся захисними окулярами. Одягайте респіраторну маску проти пилу, якщо при роботі виділяється пил.

1.1.10 Використовуйте обладнання для відведення пилу і бруду, якщо це передбачено. Переконайтеся, що Ви використовуєте відповідні пристрої для підключення подібного обладнання.

1.1.11 Не допускайте псування електрошнура. Ніколи не переносьте інструмент утримуючи його за шнур електроживлення. Не тягніть за шнур з метою вийняти вилку з розетки. Оберігайте шнур від впливу високих температур, мастильних матеріалів та предметів з гострими краями.

1.1.12 Перед початком роботи закріпіть оброблювану деталь у лещатах. Це безпечніше, ніж тримати заготовку в руці, а також звільняє обидві руки для роботи з інструментом.

1.1.13 Будьте уважні. Постійно майте хорошу точку опори і не втрачайте рівноваги.

1.1.14 Уважно і відповідально ставтеся до технічного обслуговування електроінструменту і його ремонту. Для досягнення кращих робочих характеристик і забезпечення більшої безпеки при роботі обережно поводьтеся з приладом і утримуйте його в чистоті. При змашуванні і заміні аксесуарів дотримуйтеся вказівок у відповідних інструкціях. Періодично оглядайте електрошнур інструменту і в разі його пошкодження відремонтуйте його в уповноваженому сервісному центрі. Періодично оглядайте подовжувачі, які Ви використовуєте, і в разі пошкодження замініть їх. Рукоятки інструменту повинні бути сухими та чистими, не допускайте їх забруднення мастильними матеріалами.

1.1.15 Вийміть вилку електрошнура з розетки, якщо інструмент не використовується, перед початком техобслуговування, а також перед заміною аксесуарів.

1.1.16 Вийміть всі регулювальні і гайкові ключі. Візьміть собі за правило, перед тим як вийняти електроінструмент перевірити, чи всі ключі вийняті з нього.

1.1.17 Уникайте несподіваного запуску двигуна. Не перенос підключений до електромережі електроінструмент тримаючи палець на вимикачі. Перед тим як вставити штепсель в розетку переконайтеся що вимикач знаходиться в положенні «Вимк».

1.1.18 Працюючи поза приміщенням користуйтеся подовжувачами. В цьому випадку використовуйте тільки подовжувачі, які призначені для роботи на вулиці. Вони мають відповідне маркування. Подовжувачі повинні розмотуватися на повну їх довжину.

1.1.19 Будьте пильні. Слідкуйте за тим, що Ви робите. Дотримуйтеся здорового глузду. Не працюйте з приладом якщо Ви стомилися, прийняли ліки, що містять наркотичні речовини або ліки, які можуть викликати сонливість, а також алкоголь і будь-які інші засоби і продукти, що погіршують увагу і зосередженість.

1.1.20 Перевіряйте пошкоджені деталі. Перш ніж продовжити експлуатацію електроінструменту слід ретельно перевірити захисний кожух чи інші деталі, які мають пошкодження з метою встановити що вони в робочому стані і виконують призначену їм функцію. Перевірте надійність кріплення рухомих деталей, справність деталей, правильність складання та будь-які інші параметри, які можуть вплинути на їх роботу. Захисний кожух або будь-які інші пошкоджені деталі необхідно відремонтувати або замінити в уповноваженому сервісному центрі. Несправні перемикачі замініть в уповноваженому сервісному центрі. Не працюйте з інструментом з несправним перемикачем «Вкл/Вимк».

1.1.21 Завжди використовуйте зарядний пристрій тільки в електромережі з напругою, зазначеною на таблиці виробу.

1.1.22 Ніколи не використовуйте батареї, відмінні від тих, які для цього передбачені. Не підключайте звичайну суху батарею, акумуляторну батарею, відмінну від передбаченої батареї, або автомобільну акумуляторну батарею до електроінструменту.

1.1.23 Не використовуйте будь-які трансформатори, оснащені додатковим пристроєм, випрямлячем. Не заряджайте батарею від електрогенератора, який працює від двигуна, або джерела живлення постійного струму. Завжди заряджайте батарею в приміщенні. Так як зарядний пристрій і батарея злегка нагріваються під час підзарядки, заряджайте батарею в місці, що не підлягає впливу прямого сонячного світла, там, де низька вологість і гарна вентиляція.



1.1.24 **УВАГА!** Щоб уникнути травм використовуйте тільки ті аксесуари або пристрої, що зазначені в цих Інструкціях з експлуатації або в каталозі ТМ ЗЕНИТ ПРОФИ.

1.1.25 Ремонт електроінструменту повинен здійснюватися винятково в уповноваженому сервісному центрі з використанням тільки оригінальних запасних частин ТМ ЗЕНИТ ПРОФИ. В іншому випадку можливе нанесення серйозної шкоди здоров'ю користувача.

1.2 Заходи безпеки для акумуляторного шурупверта

1.2.1 Завжди заряджайте батарею при температурі від плюс 5 °С до плюс 40 °С. Температура нижче + 5 °С може призвести до перезарядження, а це небезпечно. Батарея не може бути заряджена при температурі вище 40 °С. Найбільш сприятлива температура для зарядки батареї від 20 °С до 25 °С.

Коли зарядка однієї батареї буде повністю завершена, необхідно залишити зарядний пристрій у вимкненому стані приблизно на 15 хвилин, перед тим як приступити до зарядки наступної батареї. Не заряджайте більше, ніж дві батареї підряд.

Не дозволяйте стороннім речовинам потрапляти в отвір для підключення акумуляторної батареї.

1.2.2 Ніколи не розбирайте акумуляторну батарею і зарядний пристрій.

Ніколи не замкайте клема акумуляторної батареї, «закорочування» батареї призведе до різкого збільшення струму і перегріву, який виведе з ладу акумуляторну батарею.

Не кидайте батарею у вогонь. Батарея може вибухнути.

При свердлінні отворів в стіні, у підлозі або в стелі, перевіряйте наявність схованих електричних проводів і т.п.

1.2.3 Не ліквідуйте відпрацьовані батареї самостійно. Якщо час роботи батареї після зарядки стане занадто коротким для їх практичного використання, здайте їх для подальшої утилізації.

1.2.4 Не встановлюйте які-небудь сторонні предмети у щілині повітряної вентиляції зарядного пристрою. Попадання металевих предметів або легкозаймистих матеріалів у щілині повітряної вентиляції зарядного пристрою може призвести до ураження електричним струмом або до пошкодження зарядного пристрою.

1.2.5 При встановленні свердла в патрон, обід затягуйте в достатній мірі. Якщо обід патрону не буде затягнутий, свердло (біта) може випасти, ставши причиною травми.

2 ОПИС І РОБОТА

2.1 Призначення виробу

2.1.1 Область застосування шурупверта акумуляторного **ЗША-14.4 Li профі** досить широка: загвинчування і відгвинчування шурупів і гвинтів при монтажних, оздоблювальних і будівельних роботах і в деяких видах слюсарних і столярних робіт в побутових умовах.

Виріб можна використовувати для свердління отворів в деревині, металі, кераміці і синтетичних матеріалах.

Шурупверт ЗША-14.4 Li профі має:

- швидкозатискний патрон;
- електронний регулятор/вимикач для плавної зміни швидкості обертання патрона в залежності від характеру виконуваних робіт;
- реверс (перемикач напрямку обертання патрона);
- механічне регулювання крутного моменту;
- літій-іонну (Li-ion) акумуляторну батарею;
- індикатор зарядки акумуляторної батареї;
- зарядний пристрій для зарядки акумуляторних батарей виробу;

2.1.2 Виріб повинен експлуатуватися в інтервалі робочих температур від плюс 5 °С до плюс 40 °С, відносною вологістю повітря не більше 80% і відсутністю прямої дії атмосферних опадів і надмірної запиленості повітря.

Електроживлення шуруповерта здійснюється від акумуляторної батареї ємністю 1500 мАг і напругою 14,4 В, електроживлення зарядного пристрою здійснюється від мережі змінного струму з напругою 220 В, частотою 50 Гц.

2.1.3 У зв'язку з постійною діяльністю щодо вдосконалення виробу, виробник залишає за собою право вносити в його конструкцію незначні зміни, які не відображені в Посібнику з експлуатації (Технічному паспорті) і не впливають на ефективну і безпечну роботу інструменту.

2.2 Склад виробу

Зовнішній вигляд шуруповерта акумуляторного **ЗША-14.4 Li профі** показаний на рисунку 1.

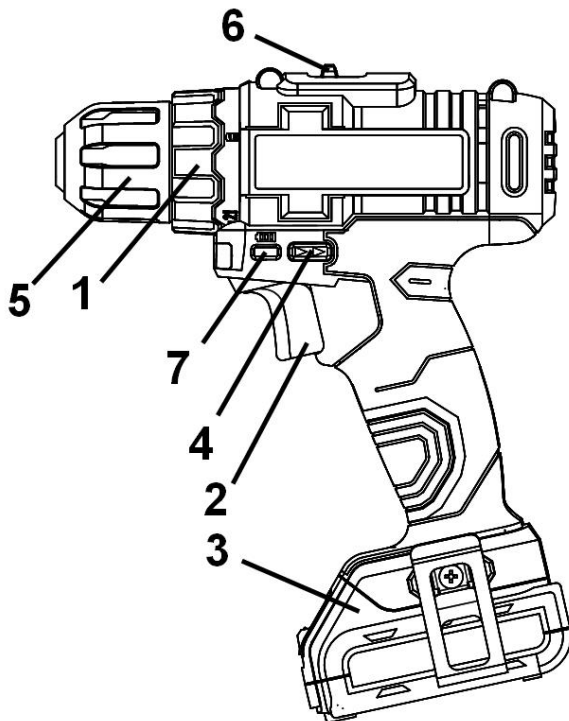


Рисунок 1

1. Кільце регулятора моменту затягування (крутного моменту)
2. Вимикач-регулятор швидкості обертання патрону (перемикач «Вкл\Вимк»)
3. Акумуляторна батарея
4. Перемикач напрямку обертання (реверс)
5. Швидко-затискний патрон
6. Перемикач швидкісного режиму
7. Індикатор заряду батареї (після відпускання кнопки (2): зелене світіння - можна продовжувати роботу, червоне - батарея розряджена)

2.3 Пристрій і робота

2.3.1 Виріб має перемикач швидкісного режиму (6):

1-й режим - для операцій загвинчування/вигвинчування (швидкість обертання патрону: 0-400 об/хв);

2-й режим - для операції свердління (швидкість обертання патрону: 0-1500 об/хв).



УВАГА! Не перемикайте перемикач швидкісного режиму, якщо виріб ввімкнутий. Це призведе до поломки виробу по не гарантійної нагоді.

2.3.2 Система затиску змінного інструменту – швидко-затискний трьох-кулачковий самоцентруючийся патрон 0,8-10 мм.

2.3.3 Вмикання і вимикання виробу здійснюється через натискання/відпускання клавіші вимикача-регулятора швидкості обертання патрону (2).

2.3.4 Вбудований у вимикач електронний регулятор забезпечує регулювання швидкості обертання патрону, величина якої залежить від положення клавіші (2). Максимальна швидкість обертання відповідає максимальному «вдавлюванню» клавіші вимикача.

2.3.5 Перемикач реверсу (напрямку обертання шпинделя) (4) дозволяє змінювати напрямок обертання патрону при виконанні операцій загвинчування/вигвинчування шурупів і гвинтів.



УВАГА! Перемикання напрямку обертання виконуйте тільки після вимикання виробу та повної зупинки оберткових частин. Проміжне положення перемикача реверсу блокує клавішу вимикача.

2.3.6 Для попереднього встановлення заданого моменту затягування при операціях загвинчування/вигвинчування гвинтів (саморізів) виріб забезпечений торсіонною муфтою. Задане значення виставляється за допомогою кільця регулятора моменту затягування (1) до необхідного значення через провертання кільця до фіксації його на необхідному значенні.

Перед вибором зусилля крутного моменту необхідно переконатися, що вимикач (2) знаходиться у позиції «Вимк» і патрон не обертається.

2.3.7 В ролі змінного інструменту у виробі використовуються:

- Свердла або викрутки-вставки (біти) діаметром (розміром) від 0,8 до 10 мм для утворення отворів в пиломатеріалах та інших будівельних матеріалах або загвинчування/вигвинчування шурупів, саморізів і т.п.

2.3.8 Зарядний пристрій служить для зарядження акумуляторних батарей виробу.

2.3.9 У зв'язку з постійним вдосконаленням виріб може мати незначні відмінності від опису і малюнків, які не погіршують його експлуатаційні властивості.

3 ПІДГОТОВКА ВИРОБУ ДО ВИКОРИСТАННЯ



УВАГА! Забороняється починати роботу виробом, не виконавши вимог з техніки безпеки, зазначених у розділі «Заходи безпеки» цієї Інструкції з експлуатації.

3.1 Після транспортування виробу в зимових умовах, у разі його вмикання в теплом приміщенні, необхідно виріб витримати при кімнатній температурі не менше 2 годин до повного висихання вологи (конденсату) на ньому.

3.2 Зарядження



УВАГА! При покупці виробу акумуляторну батарею слід повністю зарядити перед першим використанням. Переконайтеся, що напруга зарядження на зарядному пристрої співпадає з напругою на акумуляторної батареї. Зарядний пристрій спеціально призначений для літій-іонної (Li-ion) батареї даного виробу. Не використовуйте інші зарядні пристрої для зарядки батареї виробу. Літій іонна батарея не володіє ефектом пам'яті та має низький струм саморозряду.

3.2.1 Якщо акумуляторна батарея розряджена (або використовується вперше), зарядіть батарею наступним чином:

- підключіть шнур живлення зарядного пристрою до розетки;
- коли шнур живлення буде приєднаний, загориться контрольний світлодіод зеленого кольору (індикація підключення зарядного пристрою до електромережі);
- вставте батарею в зарядний пристрій, дотримуючись полярності. Вставляйте батарею в зарядний пристрій до тих пір, поки вона не торкнеться нижньої частини зарядного пристрою.



УВАГА! Якщо батарея буде вставлена невірно, буде неможливо не тільки зарядити батарею, але і можуть виникнути проблеми всередині самого зарядного пристрою, наприклад, можуть бути деформовані контактні клеми.

3.2.2 Коли батарея буде вставлена в зарядний пристрій - почнеться процес зарядки, при цьому світлодіод червоного кольору почне блимати (світлодіод зеленого кольору буде продовжувати світитися). Коли батарея буде повністю заряджена, контрольний світлодіод червоного кольору і світлодіод зеленого кольору будуть світитися одночасно.



УВАГА! Алгоритм світіння світлодіодів зарядного пристрою в процесі заряджання може бути іншим через застосування інших різновидів заряджаючих пристроїв, призначених для заряджання акумуляторних батарей цього виробу.



УВАГА! Час заряджання батарей може змінюватися в залежності від температури навколишнього середовища та напруги джерела електроживлення.



УВАГА! Після закінчення заряджання, від'єднайте шнур електроживлення зарядного пристрою від розетки, вийміть батарею.



УВАГА! Якщо батарея буде поставлена на зарядження після того, як вона нагрілася під впливом прямого сонячного світла, або внаслідок того, що вона тільки що використовувалася, можливо, що процес заряджання не почнеться, і контрольний світлодіод зарядного пристрою червоного кольору не почне блимати. У цьому випадку дайте батареї охолотитися, а потім почати процес заряджання.

Якщо контрольний світлодіод червоного кольору почне блимати до встановлення батареї в зарядний пристрій, перевірте наявність сторонніх предметів в отворі для підключення акумуляторної батареї і видаліть їх, якщо вони виявляться. Якщо в ньому не виявиться яких-небудь сторонніх предметів, розгляньте ймовірність несправності зарядного пристрою і зробіть його ремонт в сервісному центрі.

3.3 Збільшення строку служби батарей

3.3.1 У пристрій літій-іонного акумулятора вбудована захисна електроніка, яка попереджає перегрів, а також надмірний перезаряд. Глибокий розряд становить найбільшу небезпеку в процесі зберігання і експлуатації літій-іонних акумуляторних батарей. При тривалому зберіганні рекомендується залишати літій-іонну батарею на половину зарядженої і зберігати при температурі від +5 °C до +15 °C.

3.3.2 Процес старіння у вигляді поступового розкладання електродів знатно скорочує строк служби літій-іонної батареї. Однак дане несприятливе явище можна значною мірою уповільнити, якщо регулярно застосовувати батарею і заряджати її. Ставте акумулятор на зарядку відразу ж, як тільки заряду в батареї залишається близько 20% від повної ємності (коли Ви відчуєте, що потужність інструменту стала помітно слабкіше). При цьому бажано досягти лише підзарядки в 90% від усієї ємності, ніж 100%, оскільки перезаряд у свою чергу теж шкідливий. Повній зарядці і розрядці піддається тільки нова батарея для калібрування її параметрів.

3.3.3 Уникайте зарядження акумуляторних батарей при високій температурі (при температурі понад 40 °C).

3.3.4 Акумуляторна батарея буде гарячої безпосередньо після її використання. Якщо таку батарею заряджати безпосередньо після використання, хімічна речовина всередині батареї буде втрачати необхідні властивості, а строк служби батареї значно скоротиться. Залиште батарею на якийсь час для охолодження і зарядіть її після того, як вона охолоне.

3.4 Перед використанням перевірте надійність кріплення корпусних деталей, затяжку різьбових з'єднань, встановлення змінного інструменту, фіксацію акумуляторної батареї.

Після встановлення змінного інструменту завжди перевіряйте надійність його кріплення - спробуйте його витягти.



УВАГА!

Щоб уникнути накопичення пилу всередині виробу рекомендується щодня очищати вентиляційні отвори (див. пункт 5.2 «Порядок обслуговування виробу»).

4.1 Операції загвинчування/вигвинчування

4.1.1 Встановіть перемикач швидкісного режиму в положення «I».

4.1.2 Встановіть перемикач напрямку обертання (4) у необхідне положення натисканням на кнопку з позначкою відповідного символу з правого або лівого боку корпусу виробу в залежності від характеру виконуваної операції.

4.1.3 Встановіть необхідний крутний момент за допомогою кільця регулятора моменту затягування (1) (див. рисунок 1).

Крутний момент по силі повинен відповідати діаметру гвинта і твердості матеріалу, в який він вкручується. Якщо прикласти занадто сильний момент, головка гвинта може зламатися або одержати uszkodження. Обов'язково відрегулюйте положення кільця регулятора моменту затягування згідно діаметру гвинта.

На пристрої ступінь крутного моменту позначена цифрами і точками на кільці регулятора моменту затягування (1). Крутний момент, що відповідає положенню цифри "1", є найслабшим, а крутний момент, що відповідає положенню найбільшого числа, є найсильнішим.

Провертайте кільце регулювання крутного моменту в напрямку слабкого або сильного крутного моменту, у відповідності зі значенням необхідного крутного моменту, до суміщення трикутної мітки на верхній стороні корпусу з одним з цифрових символів на кільці (або з однією з точок градування).

Перед початком роботи закрутіть пробний шуруп для правильного вибору моменту, необхідного для даного матеріалу і для даного розміру шурупів.



УВАГА! Перемикання торсіонної муфти можна робити тільки від меншого значення до більшого (до символу «свердління») і навпаки (без прокручення "по колу"). Без дотримання цього правила муфта вийде з ладу по не гарантійної нагоді.



УВАГА!

Кільце регулювання крутного моменту встановлює визначений крутний момент тільки при збігу символів з покажчиком, і не фіксує ступінь крутного моменту при проміжному положенні.

4.2 Операції свердління

4.2.1 Встановіть перемикач швидкісного режиму в положення «II».

4.2.2 Встановіть перемикач напрямку обертання (4) у необхідне положення.

4.2.3 Встановіть кільце регулятора моменту затягування (1) у положення, при якому мітка покажчика положення кільця регулювання крутного моменту буде вказувати на символ «свердло».



УВАГА!

Встановлення положення кільця регулювання крутного моменту з символом «свердло» означає переключення в режим свердління, тобто максимальному крутному моменту без спрацьовування «тріскачки» (без прослизання торсіонної муфти). Це положення призначене тільки для режиму свердління.

4.3 Для вмикання виробу натисніть на клавішу вимикача (2) (малюнок 1). Для відключення виробу слід клавішу відпустити. Регулювання швидкості обертання патрону здійснюється ступенем натискання на клавішу вимикача.



УВАГА! При використанні виробу не прикладайте надмірного зусилля. При надмірному тиску двигун і механізми будуть отримувати зайве навантаження, що призведе до швидкого виходу з ладу інструменту. Додатковий тиск на виріб призведе до пошкодження шурупа, зменшення продуктивності і скорочення строку служби виробу.

4.4 При роботі виробу необхідно:

- виконувати всі вимоги розділу 1 (Заходи безпеки) цієї Інструкції з експлуатації;
- при роботі з пристроєм в умовах температури навколишнього середовища менше 10 °C його необхідно прогріти вмиканням на холостому ході від 1 до 2 хвилин.

4.5 Слідкуйте, щоб вентиляційні отвори для охолодження виробу були завжди чистими і відкритими.

4.6 Після виконання роботи не покладете виріб до повної зупинки робочого інструмента.

4.7 Після закінчення роботи:

- очистіть виріб, і додаткове приладдя від пилу і бруду. У разі сильного забруднення протріть виріб вологою серветкою, яка виключає випадання вологи на інструмент у вигляді крапель. Після цього витріть виріб насухо. Забороняється використовувати для цих цілей агресивні до пластмаси, гумі і металам очисники (наприклад, ацетон, розчинники, кислоти тощо).
- зберігайте виріб у сухому, провітрюваному приміщенні. Умови зберігання і транспортування повинні виключати можливість механічних пошкоджень і впливу атмосферних опадів.

5 ТЕХНІЧНЕ ОБСЛУГОВУВАННЯ ВИРОБУ

5.1 Загальні вказівки

Щоб уникнути пошкоджень, для забезпечення довговічності і надійного виконання функцій виробу, необхідно регулярно виконувати описані далі роботи з технічного обслуговування. Гарантійні претензії приймаються тільки при правильному і регулярному виконанні цих робіт. При недотриманні цих вимог підвищується небезпека травмування!

Користувач виробу може виконувати тільки роботи з догляду та технічного обслуговування, які описані в цій Інструкції з експлуатації (пункти Розділу 5.2). Всі інші роботи повинні виконуватися тільки в спеціалізованих майстернях ТМ ЗЕНИТ ПРОФИ.

5.2 Порядок технічного обслуговування виробу

5.2.1 Перевірка змінного інструменту.

Використання тупого і пошкодженого змінного інструменту призводить до зниження продуктивності виробу і до перевантаження двигуна. Тому завжди слідкуйте за тим, щоб змінний інструмент був правильно заточений і не пошкодженим: замінійте його в міру необхідності.

5.2.2 Перевірка встановлених гвинтів.

Регулярно перевіряйте всі встановлені на інструменті гвинти, слідкуйте за тим, щоб вони були як слід затягнуті. негайно затягніть гвинт, який виявиться ослабленим. Невиконання цього правила загрожує серйозною небезпекою.

5.2.3 Технічне обслуговування двигуна.

Проявляйте належну увагу, слідкуйте за тим, щоб вентиляційні отвори були чисті від пилу і бруду, а обмотка не була залита водою або маслом для запобігання її пошкодження.

5.2.4 Перед тривалою перервою в експлуатації та зберіганням очищайте виріб від пилу і бруду без застосування агресивних до пластмаси, гуми і металів очищувачів. Зберігайте виріб у сухому приміщенні.



УВАГА! Ніколи не бризкайте водою на виріб при його очищенні. Виріб слід очищати тільки сухою ганчіркою! Не використовуйте їдкі очисники, які можуть пошкодити металиві, пластмасові та гумові частини виробу!

Для того щоб інструмент працював довго й надійно ремонтні, сервісні та регульовальні роботи повинні проводитися тільки фахівцями в сервісних центрах ТМ ЗЕНИТ ПРОФИ.

5.3 Періодична перевірка і періодичне технічне обслуговування

5.3.1 Періодична перевірка і періодичне технічне обслуговування проводяться після закінчення гарантійного строку виробу, а потім не рідше одного разу на 6 місяців.

5.3.2 Періодичну перевірку і періодичне технічне обслуговування рекомендується проводити в сервісних центрах ТМ ЗЕНИТ ПРОФИ (перелік і контактні дані сервісних центрів зазначено в Додатку № 1 Інструкції з експлуатації).



УВАГА! Технічне обслуговування повинно проводитися регулярно протягом усього строку служби виробу. Без проведення технічного обслуговування покупець втрачає право гарантійного обслуговування.

При рекомендованих умовах експлуатації виріб буде надійно працювати весь гарантований строк служби. Дотримання рекомендованих правил експлуатації дозволить Вам уникнути передчасного виходу з ладу окремих частин виробу і всього виробу в цілому.

Якщо виріб внаслідок інтенсивної експлуатації вимагає періодичне обслуговування, пов'язане із заміною мастила, щіток, очищенням колектора, то ці роботи виконуються за рахунок споживача.

Технічне обслуговування в сервісних центрах не входить в гарантійні зобов'язання виробника і продавця.

Сервісні центри надають платні послуги з проведення періодичного технічного обслуговування.

Після закінчення строку служби можливе використання виробу за призначенням, якщо його стан відповідає вимогам безпеки і виріб не втратив свої функціональні властивості. Висновок видається уповноваженими сервісними центрами ТМ ЗЕНИТ ПРОФИ.

6 ПОТОЧНИЙ РЕМОНТ СКЛАДОВИХ ЧАСТИН ВИРОБУ

Ремонт виробу повинен проводитися спеціалізованим підрозділом в гарантійних майстернях (перелік та контактні дані сервісних центрів зазначені у Додатку № 1 Інструкції з експлуатації).

7 СТРОК СЛУЖБИ, ЗБЕРІГАННЯ, ТРАНСПОРТУВАННЯ ВИРОБУ

7.1 Строк служби виробу становить 3 роки. Зазначений строк служби дійсний при дотриманні споживачем вимог цієї Інструкції з експлуатації (технічного паспорта). Дата виробництва вказана на табличці виробу.

7.2 Виріб, очищений від пилу і бруду, повинен зберігатися в упаковці підприємства-виготовлювача в сухих провітрюваних приміщеннях при температурі навколишнього середовища від плюс 5 °С до плюс 40 °С, відносною вологістю повітря не більш 80% і відсутністю прямого впливу атмосферних опадів. Упаковка повинна зберігатися до закінчення гарантійного строку експлуатації виробу.

7.3 Транспортування виробу проводиться в закритих транспортних засобах відповідно до правил перевезення вантажів, що діють на транспорті даного виду.

8 ГАРАНТІЙ ВИРОБНИКА (ПОСТАЧАЛЬНИКА)

8.1 Гарантійний строк (гарантійний термін) експлуатації виробу дивіться у Гарантійному талоні. Претензії від споживачів на території України приймає ТОВ «ДЕМІКС» за адресою: 02140, м. Київ, проспект Миколи Бажана, 30, контактний телефон: (044) 369-57-00, (056) 375-43-22.

8.2 При покупці виробу:

- повинен бути правильно оформлений Гарантійний талон (стояти печатка або штамп з реквізитами організації, яка реалізувала виріб, дата продажу, підпис продавця, найменування моделі виробу, серійний номер виробу);
- переконатися в тому, що серійний номер виробу відповідає номеру, вказаному в Гарантійному талоні;
- перевірити наявність пломб на виробі (якщо вони передбачені виробником);
- перевірити комплектність і працездатність виробу, а також зробити огляд на предмет зовнішніх пошкоджень, тріщин, сколів.

Кожен виріб комплектується фірмовим гарантійним талоном ТМ ЗЕНИТ ПРОФИ.

У разі відсутності в гарантійному талоні дати продажу або підпису (печатки) продавця, гарантійний строк обчислюється з дати виготовлення виробу.

8.3 У випадку виходу з ладу виробу протягом гарантійного строку експлуатації з вини заводу-виробника власник має право на безоплатний ремонт.

Для гарантійного ремонту власнику необхідно звернутися в гарантійну майстерню з виробом і повністю та правильно заповненим гарантійним талоном (заповнюється при покупці виробу).

Задоволення претензій споживачів на території України здійснюється відповідно до Закону України «Про захист прав споживачів».

При гарантійному ремонті строк гарантії інструмента продовжується на час його ремонту.

Гарантійне і післягарантійне обслуговування електроінструменту ТМ ЗЕНИТ ПРОФИ на території України проводиться в сервісних центрах, перелік та контактні дані яких вказані у Додатку № 1 Інструкції з експлуатації.



УВАГА! Перелік сервісних центрів може бути змінений. Актуальну інформацію про контактні дані сервісних центрів на території України Ви можете дізнатись за телефоном **+38 (056) 375-43-22**, або на сайті **zenit-profi.com**

8.4 Гарантія не поширюється:

- на частини та деталі, що швидко зношуються, а також на змінні приналежності (біти, свердла, свердильний патрон, акумуляторні батареї);
- в разі природного зносу виробу (повний виробіток ресурсу, сильне внутрішнє і зовнішнє забруднення);
- у випадку з видаленим, стертим або зміненим серійним номером виробу;
- в разі появи несправностей, викликаних дією форс-мажорної ситуації (нещасний випадок, пожежа, повінь, удар блискавки та інше);
- у випадку, якщо виріб розбирався або ремонтувався протягом гарантійного строку поза гарантійної майстерні.



УВАГА! Забороняється вносити в конструкцію виробу зміни і проводити доробки, не передбачені заводом-виробником.

9 ТЕХНІЧНИЙ ПАСПОРТ

Основні технічні дані шуруповерта акумуляторного **ЗША-14.4 Li профі** наведені в таблиці 1.

Таблиця 1

Найменування параметра	Значення
Номінальна напруга, В	14,4
Тип акумуляторної батареї	Літій-іонна (Li-ion)
Ємність батареї, мА·г	1500
Час зарядки батареї, годин	1,0
Кількість обертів, об/хв	0-400/0-1500
Розмір патрону, мм	0,8-10
Максимальний момент затягування, Нм	30
Кількість положень моментів затягування	21+1
Вага нетто/брутто, кг	1,15/2,4

Гарантійний строк (гарантійний термін) експлуатації виробу дивіться у гарантійному талоні. Дата виготовлення вказана на таблиці виробу.

Постачальник: ТОВ «Демікс», 02140, м. Київ, проспект Миколи Бажана, 30, контактний телефон: (044) 369-57-00, (056) 375-43-22. Виробник та його адреса вказані в сертифікаті відповідності та (або) деклараціях відповідності технічним регламентам виробу. Строк служби виробу становить 3 роки з моменту купівлі. Термін придатності 10 років. Гарантійний термін зберігання 10 років. Умови зберігання: зберігати в сухому місці, захищеному від впливу вологи і прямих сонячних променів, при температурі від плюс 5 °С до плюс 40 °С, з відносною вологістю повітря не більше 80% і відсутністю прямої дії атмосферних опадів.

Правила та умови ефективного і безпечного використання виробу вказані в Інструкції з експлуатації. Виріб не містить шкідливих для здоров'я речовин. Претензії споживачів на території України приймає ТОВ «Демікс».

Ремонт і технічне обслуговування необхідно здійснювати в авторизованих сервісних центрах ТОВ «Демікс», зазначених у Додатку № 1 до Інструкції з експлуатації (довідкова інформація: (056) 375-43-22).

Вироби ТМ ЗЕНИТ ПРОФИ відповідають вимогам стандартів і технічних умов, вказаним у сертифікатах відповідності та (або) деклараціях відповідності технічним регламентам.

Виріб, який відслужив свій строк, приладдя та упаковку слід здавати на екологічно чисту утилізацію (рециркуляцію) відходів.

10 КОМПЛЕКТНІСТЬ

Комплектність шуруповерта акумуляторного **ЗША-14.4 Li профі** зазначена в таблиці 2.

Таблиця 2

Найменування	Кількість, шт
Шуруповерт акумуляторний	1
Акумуляторна батарея	2
Зарядний пристрій	1
Інструкція з експлуатації (Технічний паспорт)	1
Гарантійний талон	1
Додаток №1 (Перелік сервісних центрів)	1
Пластиковий кейс	1

Виробник залишає за собою право на внесення змін в технічні характеристики і комплектацію виробу без попереднього повідомлення.

11 УТИЛІЗАЦІЯ

Не викидайте виріб, належності й упаковку разом з побутовим сміттям. Виріб, який відслужив свій строк, слід здавати на екологічно чисту утилізацію (рециркуляцію) відходів на підприємства, що відповідають умовам екологічної безпеки.



УВАГА! Ремонт, модифікація і перевірка електроінструментів ТМ ЗЕНИТ ПРОФИ повинні проводитися тільки у авторизованих сервісних центрах ТМ ЗЕНИТ ПРОФИ. При використанні або техобслуговуванні інструменту завжди слідкуйте за виконанням усіх правил та норм безпеки.



Ексклюзивний представник ТМ ЗЕНИТ ПРОФИ в Україні ТОВ «Демікс»:
02140, м. Київ, проспект Миколи Бажана, 30,
контактний телефон: (044) 369-57-00, (056) 375-43-22.

zenit-profi.com

Представництва:

м. Київ, проспект Бажана, 30, тел.: (044) 206-60-07
м. Дніпро, вул. В. Моссаковського, 1А, тел.: (056) 375-43-22
м. Львів, вул. Зелена, 238, тел.: (032) 242-41-75, (032) 242-41-76
м. Черкаси, вул. Громова, 138, склад №7, тел.: (0472) 38-43-82, (067) 588-90-35
м. Одеса, вул. Хімічна, буд. 1/27, оф. 213, тел.: (098) 160-87-54
м. Миколаїв, вул. Космонавтів, 81, тел.: (067) 622-33-51
м. Харків, вул. Георгіївська, 10, тел.: (067) 565-42-65