



САДОВЫЙ ПЫЛЕСОС KVSP

Руководство по эксплуатации



На изображении представлена машина с дополнительным оборудованием

Руководство по эксплуатации САДОВОГО ПЫЛЕСОСА KV

KV600SP, KV650SPH, TKV650SPH, KV600SPFB, KV650SPHFB, TKV650SPHFB

Начальный серийный номер: 102515001

Дополнительное оборудование

ШЛАНГ С НАБОРОМ ДЕТАЛЕЙ	ДОПОЛНИТЕЛЬНЫЙ ВОЙЛОЧНЫЙ/СЕТЧАТЫЙ МЕШОК ДЛЯ МУСОРА	ЗАЩИТА НАСАДКИ ОТ ИЗНОСА	КОМПЛЕКТ КОЛЕС	ШРЕДДЕР	НАКЛАДКА	ЗАЩИТНЫЙ КОЖУХ
102 мм x 2,13 м Для сбора мусора в труднодоступных местах.	Для сбора листьев и травы на запыленных участках.	Защищает насадку от повреждений и продлевает срок ее службы.	Обеспечивает маневренность и простоту перемещения пылесоса на гладких поверхностях.	Режет листья, снижая их объем.	Увеличивает срок службы корпуса, защищая его от повреждений.	Защищает пылесос во время хранения.
№ по кат. 891125	ВОЙЛОЧНЫЙ МЕШОК № по кат. 891126 СЕТЧАТЫЙ МЕШОК № по кат. 891132	№ по кат. 891127	№ по кат. 891128	№ по кат. 891153	№ по кат. 891134	№ по кат. 891137

Исходные инструкции

ВАЖНО — ПЕРЕД НАЧАЛОМ ЭКСПЛУАТАЦИИ ВНИМАТЕЛЬНО ОЗНАКОМЬТЕСЬ С ИНСТРУКЦИЯМИ И СОХРАНИТЕ ИХ ДЛЯ ДАЛЬНЕЙШЕГО ПОЛЬЗОВАНИЯ



САДОВЫЙ ПЫЛЕСОС KVSP Руководство по эксплуатации

СОДЕРЖАНИЕ

ТЕХНИЧЕСКИЕ ХАРАКТЕРИСТИКИ И УРОВЕНЬ ШУМА И ВИБРАЦИИ	3
ИНФОРМАЦИОННЫЕ ТАБЛИЧКИ	4
УПАКОВОЧНЫЙ ЛИСТ И СБОРКА	5
СБОРКА	6
РАБОЧИЕ ИНСТРУКЦИИ	7–8
ТЕХНИЧЕСКОЕ ОБСЛУЖИВАНИЕ	9–11
ПОИСК И УСТРАНЕНИЕ НЕИСПРАВНОСТЕЙ	12
СБОРОЧНЫЕ ЧЕРТЕЖИ И ПЕРЕЧЕНЬ ДЕТАЛЕЙ	13–15
ДЕКЛАРАЦИЯ О СООТВЕТСТВИИ	16–18

На сайте <http://www.billygoat.com> вы можете найти руководства по эксплуатации на французском языке.

Visitez <http://www.billygoat.com> pour la version canadienne-française des manuels de produits.



САДОВЫЙ ПЫЛЕСОС KVSP Руководство по эксплуатации

ТЕХНИЧЕСКИЕ ХАРАКТЕРИСТИКИ

	KV600SP	KV650SPH	TKV650SPH	KV600SPFB	KV650SPHFB	TKV650SPHFB
Мощность двигателя (л. с.)	6,0 (4,74 кВт)	6,5 (4,85 кВт)	6,5 (4,85 кВт)	6,0 (4,74 кВт)	6,5 (4,85 кВт)	6,5 (4,85 кВт)
Тип двигателя	B&S Quantum	HONDA	HONDA	B&S Quantum	HONDA	HONDA
Модель двигателя	122M022114F1	GSV190LN1L	GSV190LN1L	122M022114F1	GSV190LN1L	GSV190LN1L
Объем топлива	1,4 л	1,5 л	1,5 л	1,4 л	1,5 л	1,5 л
Объем масла	0,6 л	0,54 л	0,54 л	0,6 л	0,54 л	0,54 л
Общая масса	58,5 кг	58,9 кг	64 кг	58,5 кг	58,9 кг	64 кг
Габаритная длина	1,5 м	1,5 м	1,5 м	1,5 м	1,5 м	1,5 м
Габаритная ширина	0,6 м	0,6 м	0,6 м	0,6 м	0,6 м	0,6 м
Габаритная высота	1,1 м	1,1 м	1,1 м	1,1 м	1,1 м	1,1 м
Макс. рабочий уклон	20°	20°	20°	20°	20°	20°
Уровень шума по стандарту 2000/14/ЕЕС	109 дБА	109 дБА	112 дБА	109 дБА	109 дБА	112 дБА
Уровень шума на уровне уха оператора	88 дБА	89 дБА	91 дБА	88 дБА	89 дБА	91 дБА
Уровень вибрации на месте оператора	6,96 м/с ²	3,16 м/с ²	4,25 м/с ²	6,96 м/с ²	3,16 м/с ²	4,25 м/с ²

УРОВЕНЬ ШУМА



УРОВЕНЬ ШУМА на месте оператора — 92 дБ(А)

112 дБ

Тесты на уровень шума проводились в соответствии с разделом 7-25-07 стандарта 2000/14/ЕЕС при следующих погодных условиях.

⚠ Указанный уровень звукового давления соответствует максимальному для всех моделей, приведенных в данном руководстве. Уровень звукового давления для вашей модели указан на паспортной табличке машины.

Погодные условия:	солнечно
Температура:	31,1 °С
Скорость ветра:	3,8 км/ч
Направление ветра:	южный - юго-восточный
Влажность:	44%
Барометрическое давление:	764 мм рт. ст.

ВИБРАЦИЯ

УРОВЕНЬ ВИБРАЦИИ — 3,29 м/с²

Уровень вибрации на рукоятках оператора измерялся в вертикальном, поперечном и продольном направлении с помощью откалиброванного оборудования для вибрационных тестов. Тесты проводились 19 декабря 2007 года при следующих погодных условиях.

Погодные условия:	солнечно
Температура:	10 °С
Скорость ветра:	6,4 км/ч
Направление ветра:	южный - юго-восточный
Влажность:	68%
Барометрическое давление:	101,6 кПа



САДОВЫЙ ПЫЛЕСОС KVSP Руководство по эксплуатации

ИНФОРМАЦИОННЫЕ ТАБЛИЧКИ

На пылесосе BILLY GOAT® KV установлены следующие таблички. В случае повреждения или утери таблички, замените ее, прежде чем приступать к работе. Для удобства заказа новых табличек на сборочном чертеже приведены каталожные номера. Правильное расположение табличек можно определить по позициям, указанным на сборочных чертежах.



ТАБЛИЧКА «ОПАСНО! УБЕРИТЕ РУКИ И НОГИ» ПОЗ. 18, № ПО КАТ. 400424



ТАБЛИЧКА «ТЕХНИКА БЕЗОПАСНОСТИ» ПОЗ. 20, № ПО КАТ. 100346



«ОПАСНО! ВЫЛЕТ МУСОРА» ПОЗ. 19, № ПО КАТ. 810736



ТАБЛИЧКА «ИСКРОГАСИТЕЛЬ» № ПО КАТ. 100252



ВЗРЫВООПАСНОЕ ТОПЛИВО ПОЗ. 16, № ПО КАТ. 400268



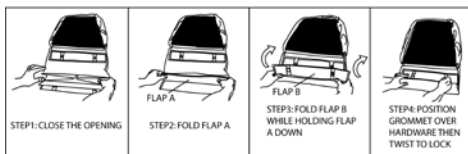
ПРЕДУПРЕЖД. ТАБЛИЧКА НА ИЗМЕЛЬЧИТЕЛЕ ПОЗ. 82, № ПО КАТ. 890152 (ТОЛЬКО ДЛЯ МАШИНЫ ТКВ)



ОПАСНОСТЬ ЗАЖИМА ПОЗ. 39, № ПО КАТ. 900327

BAG ENCLOSURE INSTRUCTION:
NOTE: IT IS IDEAL TO DO THIS PROCEDURE WITH THE BAG ON THE GROUND WITH BOTTOM PAD FACING UP.

ИНСТРУКЦИИ ПО УСТАНОВКЕ МЕШКА ДЛЯ МУСОРА РАСПОЛОЖЕНЫ НА МЕШКЕ



ТАБЛИЧКИ НА ДВИГАТЕЛЕ

HONDA

- READ OWNER'S MANUALS BEFORE OPERATION.
- LIRE LE MANUEL D'UTILISATEUR AVANT USAGE.
- VOR INBETRIEBNAHME UNBEDINGT BEDIENUNGSANLEITUNG DURCHLESEN.
- NO UTILIZAR SIN ANTES NO HABER LEIDO EL MANUAL.

WARNING

- Read and follow Operating Instructions before running engine.
- Gasoline is flammable. Allow engine to cool at least 2 minutes before fueling.
- Engines emit carbon monoxide, DO NOT run in enclosed area.

BRIGGS & STRATTON

Перед началом работы ознакомьтесь с инструкциями по эксплуатации.

Lire le manuel d'utilisation avant la mise en route.

Vor Inbetriebnahme Bedienungs- und Wartungsanleitung lesen.

Favor leer las instrucciones de operacion antes de operar el motor.

Consultare il Manuale Uso e Manutenzione prima dell'utilizzo.

Las Skotselinstruktionen Innan Start.

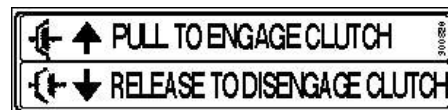
ОРГАНЫ УПРАВЛЕНИЯ ДВИГАТЕЛЕМ И ТРАНСМИССИЕЙ



Управление дроссельной заслонкой на двигателях Honda



Управление дроссельной заслонкой на двигателях Briggs



Табличка с инструкциями по включению и отключению привода



САДОВЫЙ ПЫЛЕСОС KVSP Руководство по эксплуатации

УПАКОВОЧНЫЙ ЛИСТ

Садовый пылесос Billy Goat KV поставляется в одной упаковочной коробке в полностью собранном виде с отсоединенной. верхней рукояткой, мешком для мусора и быстроразъемным соединением.



ОЗНАКОМЬТЕСЬ со всеми инструкциями по технике безопасности перед сборкой машины. **СОБЛЮДАЙТЕ ОСТРОЖНОСТЬ** при извлечении машины из упаковки. Рукоятка в сборе привязана к машине отдельно.



ПЕРЕД ЗАПУСКОМ ДВИГАТЕЛЯ ЗАЛЕЙТЕ В НЕГО МАСЛО

ПАКЕТ С ДЕТАЛЯМИ И ИНСТРУКЦИЯ ПО СБОРКЕ

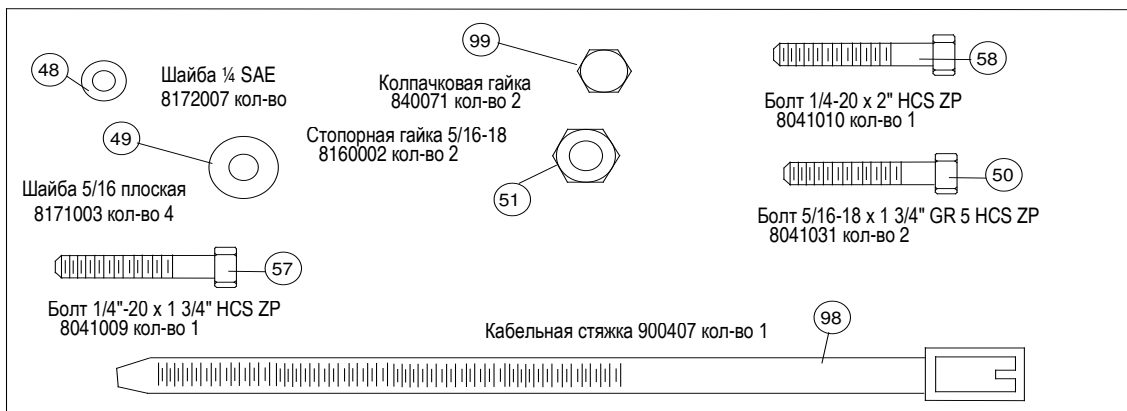
Гарантийный талон № по кат. 400972, руководство по эксплуатации № по кат. 891204, инструкции по технике безопасности № по кат. 100294, декларация о соответствии № по кат. 891057, ленточные стяжки 900407 (2 шт.).



Комплект поставки. Контрольный перечень

- Мешок для мусора № по кат. 891132 **ИЛИ** Войлочный мешок № по кат. 891126
- Инструкция по сборке № по кат. 891121
- Быстроразъемное соединение № по кат. 890630
- Honda 6.5 GSV 190
- Briggs & Stratton 6,0 Л. С. Quantum

КРЕПЕЖНЫЕ ДЕТАЛИ К САДОВОМУ ПЫЛЕСОСУ KVSP





САДОВЫЙ ПЫЛЕСОС KVSP Руководство по эксплуатации

СБОРКА

ПРИМЕЧАНИЕ: позиции, указанные в скобках, можно сверить по чертежам и перечню деталей на страницах 13-15.

1. С помощью крепежа из комплекта поставки (поз. 50, 49 и 51) **УСТАНОВИТЕ** верхнюю рукоятку (поз. 11) на нижнюю рукоятку (поз. 10). Надежно затяните крепеж. (см. *рис. 1.*)
2. С помощью крепежа из комплекта поставки (поз. 58, 48 и 99) **УСТАНОВИТЕ** ручку управления дроссельной заслонкой (поз. 22) на рукоятку (слева для двигателей Honda, справа для двигателей Briggs and Stratton). Закрепите трос стяжкой (поз. 98).
3. **УСТАНОВИТЕ** с помощью крепежа (поз. 99, 48 и 57) трос привода (поз. 24) с внутренней стороны рукоятки. Затем присоедините конец троса к дужке. Убедитесь, что трос привода функционирует правильно.
4. **РАЗВЕРНИТЕ** мешок для мусора (поз. 21) и подсоедините его горловину к быстроразъемному соединению (поз. 12). Надежно присоедините к выпускному коллектору на корпусе (поз. 1). (см. *рис. 2 и 3*)
5. **ПРИКРЕПИТЕ** мешок для мусора к четырем штифтам (поз. 13) на верхней рукоятке.
6. **ПОДСОЕДИНИТЕ** провод свечи зажигания.

Вставьте быстроразъемное соединение изнутри мешка. Чтобы оно прошло, наклоните сначала рукоятку, а затем просуньте соединительный конец и затяните стяжку.

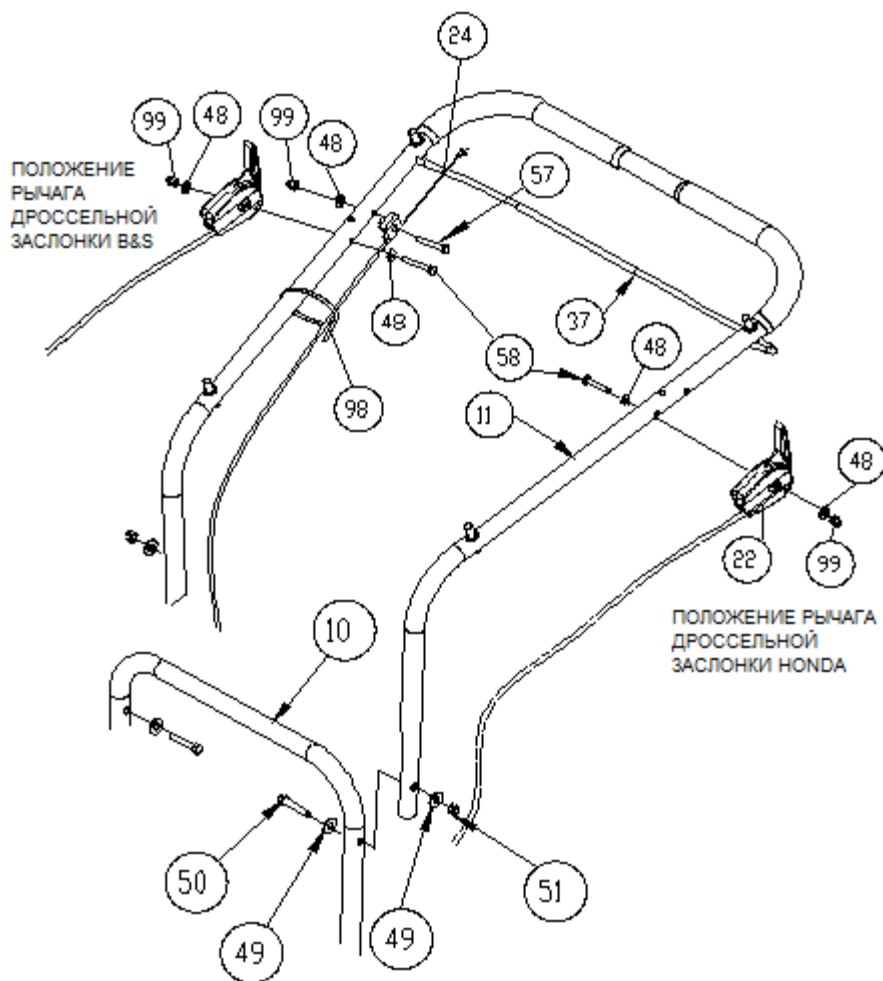


Рис. 1

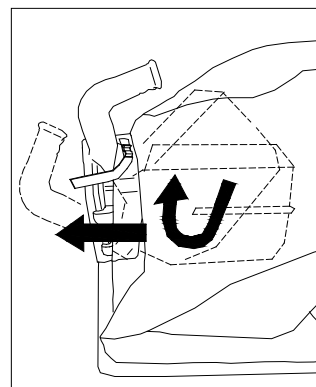


Рис. 2

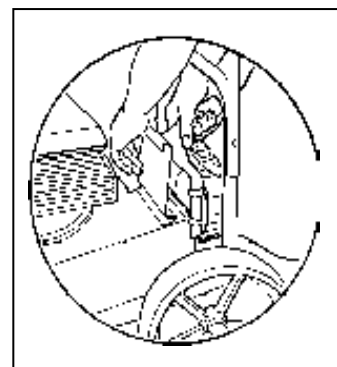


Рис. 3



САДОВЫЙ ПЫЛЕСОС KVSP Руководство по эксплуатации

РАБОЧИЕ ИНСТРУКЦИИ

СБОР МУСОРА

РЕГУЛИРОВКА ВЫСОТЫ НАСАДКИ. Чтобы поднять или опустить насадку, вращайте красную ручку рядом с левым задним колесом. Насадка должна находиться на высоте, подходящей для выполнения конкретной задачи (см. рис. 4).

ЧТОБЫ СБОР МУСОРА БЫЛ МАКСИМАЛЬНО ЭФФЕКТИВНЫМ, установите насадку на максимально близкой высоте от мусора, но так, чтобы при этом не блокировалось поступление в нее воздуха. **ПРИМЕЧАНИЕ:** Не погружайте насадку в мусор.

ЧИСТКА НАСАДКИ И ВЫПУСКНОГО КОЛЛЕКТОРА ОТ ЗАСОРЕНИЯ. Выключите двигатель и дождитесь полной остановки крыльчатки, затем отсоедините провод свечи зажигания. Наденьте прочные рабочие перчатки и удалите забившийся мусор.

Опасно! В мусоре могут находиться острые предметы. Подсоедините провод свечи зажигания.

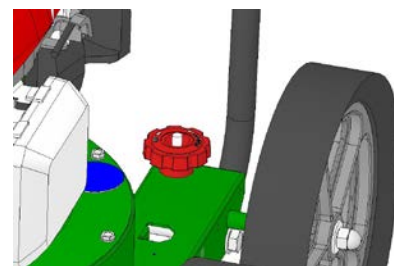


Рис. 4



ИНСТРУКЦИЯ ПО УСТАНОВКЕ МЕШКА ДЛЯ МУСОРА:
ПРИМЕЧАНИЕ: РЕКОМЕНДУЕТСЯ ВЫПОЛНЯТЬ ДАННУЮ ОПЕРАЦИЮ, РАСПОЛОЖИВ МЕШОК НА ЗЕМЛЕ НИЖНЕЙ СТОРОНОЙ ВВЕРХ.



МЕШОК ДЛЯ МУСОРА

Вы можете приобрести дополнительные мешки для мусора для различных условий работы.

Мешки для мусора подвержены естественному износу и их нужно периодически менять.

ПРИМЕЧАНИЕ: регулярно освобождайте мешок, чтобы мусор не накапливался и не превышал массу, который вы можете поднять.

Для работы в запыленных условиях вы можете приобрести дополнительный войлочный мешок (см. раздел «Дополнительное оборудование» на стр. 1).

НЕ кладите мешок на или рядом с такими горячими объектами, например, с двигателем. Перед тем как извлечь или опорожнить мешок для мусора, убедитесь, что двигатель полностью остановился.

Данный садовый пылесос предназначен для сбора мусора, органических и других материалов (см. «Инструкции по технике безопасности»).

Но во многих случаях садовыми пылесосами пользуются в условиях, когда мусор смешан с пылью. На запыленных участках ваш пылесос может работать с перебоями. Пыль является основной причиной падения производительности пылесоса.

Придерживайтесь следующих правил, и ваш пылесос сможет справиться с любой пылью:

- На холостом ходу дроссельная заслонка должна быть открыта не больше, чем на четверть.
- Чаще освобождайте мешок от мусора. Пылесос с чистым и мягким мешком для мусора будет хорошо справляться с уборкой. Если же мешок для мусора грязный и жесткий, уборка будет на столь эффективной. При загрязнении мешка освободите его от мусора и энергично потрусите, чтобы вытряхнуть всю пыль.
- Помойте мешок под напором воды, если не удалось очистить его от грязи обычным способом. Просушите мешок, прежде чем снова им пользоваться.

ПРИМЕЧАНИЕ: несколько запасных мешков помогут сэкономить вам время — пока один мешок находится в чистке, вы можете использовать запасной.

При хранении в мешке **НЕ** должно быть мусора.

КОМПСТ

Собранные листья, траву и другие органические материалы можно собрать в кучу, чтобы получился компост, который потом можно использовать для удобрения земли в саду. **ПРИМЕЧАНИЕ:** дождитесь, пока зеленая щепка высохнет, прежде чем рассыпать ее на участках с живыми растениями.



САДОВЫЙ ПЫЛЕСОС KVSP Руководство по эксплуатации

МУЛЬЧА

Щепа с деревьев в вашем саду является прекрасным удобрением. Толстый слой щепы вокруг растений и цветов будет защищать их от сорняков и способствовать проникновению влаги в почву.

ИЗМЕЛЬЧЕНИЕ ВЕТОК (только для машины ТКV)

Измельчитель **TKV** предназначен для переработки веток и сучьев диаметром до 50,8 мм (см. *рис. 5*).


Мелкие ветки можно загружать в измельчитель по несколько штук (см. *рис. 6*).

Ветвистые ветки перед загрузкой в измельчитель следует сжать. **НЕ** перегружайте измельчитель. Если разветвления слишком большие, возьмите сучкорез и обрежьте их.

ОЧИСТКА ИЗМЕЛЬЧИТЕЛЯ ОТ ЗАСОРЕНИЯ (только для машины ТКV)

В нормальных условиях работы, прежде чем выключать двигатель, дождитесь, пока измельчитель не переработает все ветки. Иначе, при остановке двигателя в измельчителе застрянут оставшиеся куски дерева. (см. раздел «ТРАМБОВКА» ниже).

Отсоедините провод свечи зажигания.

 Снимите быстроразъемное соединение мешка. Наденьте прочные рабочие перчатки, доберитесь до крыльчатки через выпускное отверстие в корпусе вентилятора и проверните его против часовой стрелки, после чего достаньте щипцами или другим подобным инструментом застрявшие в бункере куски дерева. Установите на место быстроразъемное соединение мешка и подсоедините провод свечи зажигания.

ТРАМБОВКА (только для машины ТКV)

Перед выключением двигателя возьмите трамбовку и осторожно протолкните оставшиеся куски дерева через измельчитель. Таким образом после выключения двигателя в измельчителе не останется застрявших кусков дерева (см. *рис. 7*).

Не оставляйте трамбовку на земле, храните ее в бункере измельчителя.

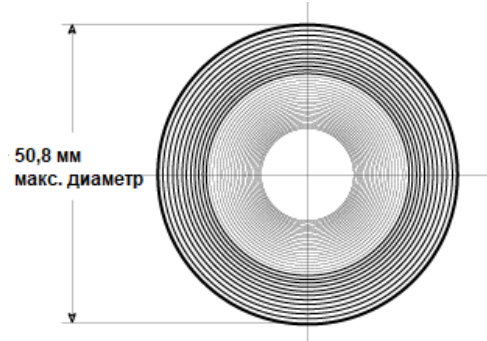


Рис. 6

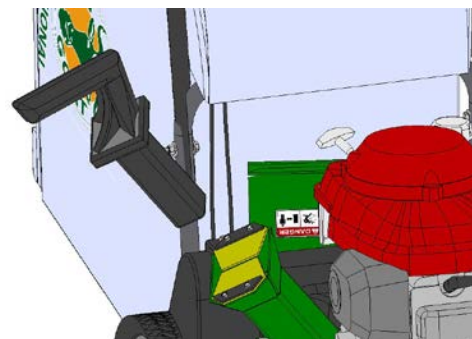


Рис. 7



САДОВЫЙ ПЫЛЕСОС KVSP Руководство по эксплуатации

ТЕХНИЧЕСКОЕ ОБСЛУЖИВАНИЕ

ПЕРИОДИЧЕСКОЕ ТЕХОБСЛУЖИВАНИЕ

Периодическое обслуживание должно проводиться со следующими интервалами:

Работы по техническому обслуживанию	При каждом пользовании (ежедневно)	Каждые 5 часов работы (ежедневно)	Каждые 25 часов работы
Проверьте наличие незакрепленных, изношенных или поврежденных узлов и деталей.		●	
Очистите мешок для мусора	●		
Проверьте, хорошо ли затянута стяжка мешка	●		
Двигатель (см. инструкции по эксплуатации двигателя)			
Проверьте, нет ли чрезмерной вибрации		●	

ДЕМОНТАЖ КРЫЛЬЧАТКИ

1. Дождитесь, пока остынет двигатель и отсоедините провод свечи зажигания.
2. Слейте с двигателя топливо и масло.
3. Снимите мешок, быстроразъемное соединение и верхнюю рукоятку. Следите за тем, чтобы во время демонтажа рукоятки не погнуть, не растянуть или не оборвать тросы управления, а также не повредить их корпуса или концевой крепеж.
4. Снимите крышку трансмиссии, натяжной шкив, трансмиссию и ремень привода трансмиссии.
5. Открутите болты на корпусе трансмиссии и снимите крышку трансмиссии и верхнюю крышку корпуса.
6. Оставьте двигатель прикрепленным к верхней крышке. Переверните его, чтобы крыльчатка оказалась сверху.
7. Открутите болт крепления крыльчатки с шайбой.
8. Поднимите крыльчатку. Если крыльчатка снимается без помех, перейдите к 10-му этапу.
9. Если крыльчатка не снимается, возьмите болт 3/4-16x3" (номер по каталогу Billy Goat 440192) или более длинный болт. Вкрутите болт рукой в гайку, чтобы он уперся в вал. Медленно затягивайте болт, пока крыльчатка не снимется с вала. Смажьте вал маслом повышенной текучести, чтобы легче было снять крыльчатку.
10. Установите новую крыльчатку в обратном порядке и закрутите ее новым болтом с шайбой и стопорной шайбой.
11. Затяните крепежный болт. Момент затяжки болта — 44–51 Н·м (поз. 45 на стр. 14).
12. Установите двигатель в корпус в обратном порядке. Перед тем как закрепить трансмиссию, убедитесь, что ремень проходит через два штифта на крышке и уложен в канавку шкива.
13. Залейте бензин и масло.
14. Подсоедините провод свечи зажигания.

ЗАМЕНА И РЕГУЛИРОВКА ЦЕПИ ПРИВОДА

1. Дождитесь, пока остынет двигатель и отсоедините провод свечи зажигания.
2. Перед тем как менять цепь, поставьте под заднюю часть машины небольшие подпорки, чтобы вывесить задние колеса.
3. Снимите крышку трансмиссии и ремень привода трансмиссии.
4. Открутите с обеих сторон болты крепления фланцевых подшипников трансмиссии. Это уменьшит натяжение и позволит снять цепь.
5. Замените старую цепь на новую
6. Установив новую цепь на место, вкрутите болты крепления фланцевых подшипников и затяните их.
7. Проверьте, свободно ли вращаются колеса. Если нет, ослабьте крепление подшипников и сдвиньте их так, чтобы цепь двигалась строго вверх и вниз.
8. Соберите детали трансмиссии, которые вы сняли на этапах 1–3, в обратном порядке.

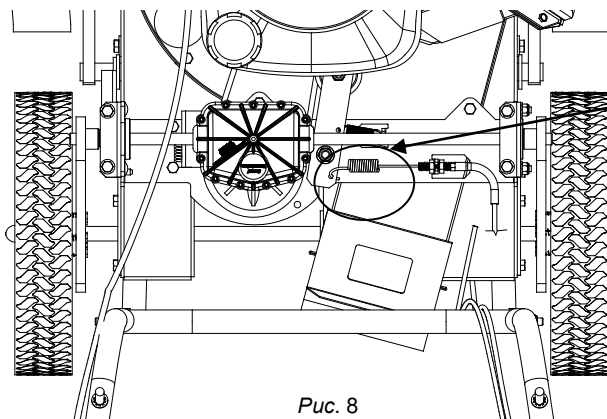


САДОВЫЙ ПЫЛЕСОС KVSP Руководство по эксплуатации

РЕГУЛИРОВКА НАТЯЖЕНИЯ РЕМНЯ

НЕ ПРОВОДИТЕ РЕГУЛИРОВКУ НА РАБОТАЮЩЕЙ МАШИНЕ

1. Дождитесь, пока остынет двигатель и отсоедините провод свечи зажигания.
2. Снимите крышку трансмиссии.
3. Двумя полудюймовыми ключами ослабьте две гайки на тросе, который подсоединен к натяжному кронштейну.
4. Степень натяжения ремня зависит от длины свободной резьбы на тросе. Чтобы ослабить натяжение, переместите гайки вниз по резьбе, а чтобы увеличить натяжение, закрутите их вверх по резьбе.
5. Проверить смещение натяжного кронштейна можно с помощью дужки привода. Привод должен включаться, когда дужка находится в 6,35 см от рукоятки. Длина пружины в спокойном состоянии должна составлять 3,8 см, а когда дужка прижимается к рукоятке, пружина растягивается до 4,5 см. Чрезмерное натяжение ремня может привести к его преждевременному выходу из строя, а при недостаточном натяжении он может выскочить из шкива (см. рис. 8 ниже).
6. После того как вы отрегулировали нужное натяжение, установите крышку трансмиссии на место и закрутите ее болтами. После этого запустите двигатель и проверьте, как включается трансмиссия. Если трансмиссия не включается или не выключается, выполните предыдущие этапы еще раз.



Длина пружины
3,8 см в спокойном
состоянии.
4,5 см в состоянии,
когда дужка
прижата к рукоятке.

Рис. 8

ЗАМЕНА РЕМНЯ

1. Дождитесь, пока остынет двигатель и отсоедините провод свечи зажигания.
2. Слейте с двигателя топливо и масло.
3. Снимите мешок, быстроразъемное соединение и верхнюю рукоятку. Следите за тем, чтобы во время демонтажа рукоятки не погнуть, не растянуть или не оборвать тросы управления, а также не повредить их корпуса или концевой крепеж.
4. Снимите крышку трансмиссии, натяжной шкив, трансмиссию и ремень привода трансмиссии.
5. Открутите болты на корпусе трансмиссии и снимите крышку трансмиссии и верхнюю крышку корпуса.
6. Оставьте двигатель прикрепленным к верхней крышке. Переверните его, чтобы крыльчатка оказалась сверху.
7. Открутите болт крепления крыльчатки с шайбой.
8. Поднимите крыльчатку. Если крыльчатка снимается без помех, перейдите к 10-му этапу.
9. Если крыльчатка не снимается, возьмите болт 3/4-16x3" (номер по каталогу Billy Goat 440192) или более длинный болт. Вкрутите болт рукой в гайку, чтобы он уперся в вал. Медленно затягивайте болт, пока крыльчатка не сойдет с вала. Снимите крыльчатку с вала. Смажьте вал маслом повышенной текучести, чтобы легче было снять застрявшую крыльчатку.
10. Установите на вал новый ремень.
11. Установите новую крыльчатку в обратном порядке и закрутите ее новым болтом со стопорной шайбой.
12. Затяните крепежный болт. Момент затяжки болта — 44–54 Н·м. (поз. 45 на стр. 15).
13. Убедитесь, что ремень находится в канавке шкива крыльчатки и проденьте его в отверстие в верхней крышке.
14. Установите двигатель в корпус в обратном порядке. Перед тем как закрепить трансмиссию, убедитесь, что ремень проходит через два штифта на крышке и уложен в канавку шкива.
15. Залейте бензин и масло.
16. Подсоедините провод свечи зажигания.



САДОВЫЙ ПЫЛЕСОС KVSP Руководство по эксплуатации

ДЕМОНТАЖ И ЗАТОЧКА ЛЕЗВИЙ ИЗМЕЛЬЧИТЕЛЯ (ТОЛЬКО ДЛЯ ТКВ)

Лезвия измельчителя подвержены естественному износу и их нужно периодически менять.

⚠ ОПАСНО! Лезвия измельчителя имеют острые кромки. Замените все поврежденные лезвия.

Лезвие изнашивается и затупляется с разной скоростью, в зависимости от типа и объема дерева, которое подвергается измельчению, что приводит к снижению режущей способности измельчителя. Затупленное лезвие снижает производительность машины или неаккуратно разрезает ветки. **ПРИМЕЧАНИЕ:** зазор лезвия отрегулирован на заводе. Его необходимо проверять каждый раз, когда с вала снимается крыльчатка и при необходимости корректировать. Если после корректировки нужно установить дополнительные регулировочные шайбы, используйте только шайбы Billy Goat® (№ по кат. 890130 или № по кат. 890131).

1. Выполните этапы 1–6, приведенные в инструкции по демонтажу крыльчатки.
2. Снимите с крыльчатки лезвие с помощью шестигранного ключа на 3/16 дюйма и полдюймового рожкового ключа.
3. Заточите режущую кромку лезвия под углом **40 градусов** (см. *рис. 9* ниже). Все зазубрины на режущей кромке удалять необязательно. **ОСТОРОЖНО:** Не подергайте лезвие перегреву во время заточки. Это может привести к снижению твердости его закаленной поверхности и снизить срок службы лезвия. Признаком перегрева является изменение цвета затачиваемой кромки лезвия.
4. Одно лезвие измельчителя можно затачивать несколько раз. Но если лезвие больше не выступает за отверстие для выброса щепы в задней крышке крыльчатки или появляется сильная вибрация, его необходимо менять (см. *рис. 9*).
5. Установка лезвия производится в обратном порядке.

Регулировочные шайбы. Если зазор составляет менее 0,51 мм, установите регулировочную шайбу толщиной 1,52 мм (№ по кат. 890130) и/или шайбу толщиной 1,02 мм (№ по кат. 890131), в зависимости от необходимости. Если зазор составляет более 2,03 мм, снимите одну или несколько регулировочных шайб, чтобы установить правильную величину зазора. Измельчитель будет работать при максимальной величине зазора до 3,18 мм.

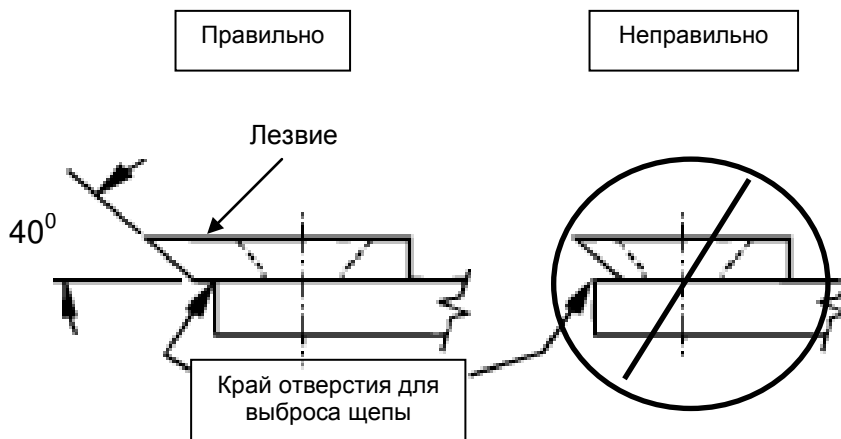


Рис. 9



САДОВЫЙ ПЫЛЕСОС KVSP Руководство по эксплуатации

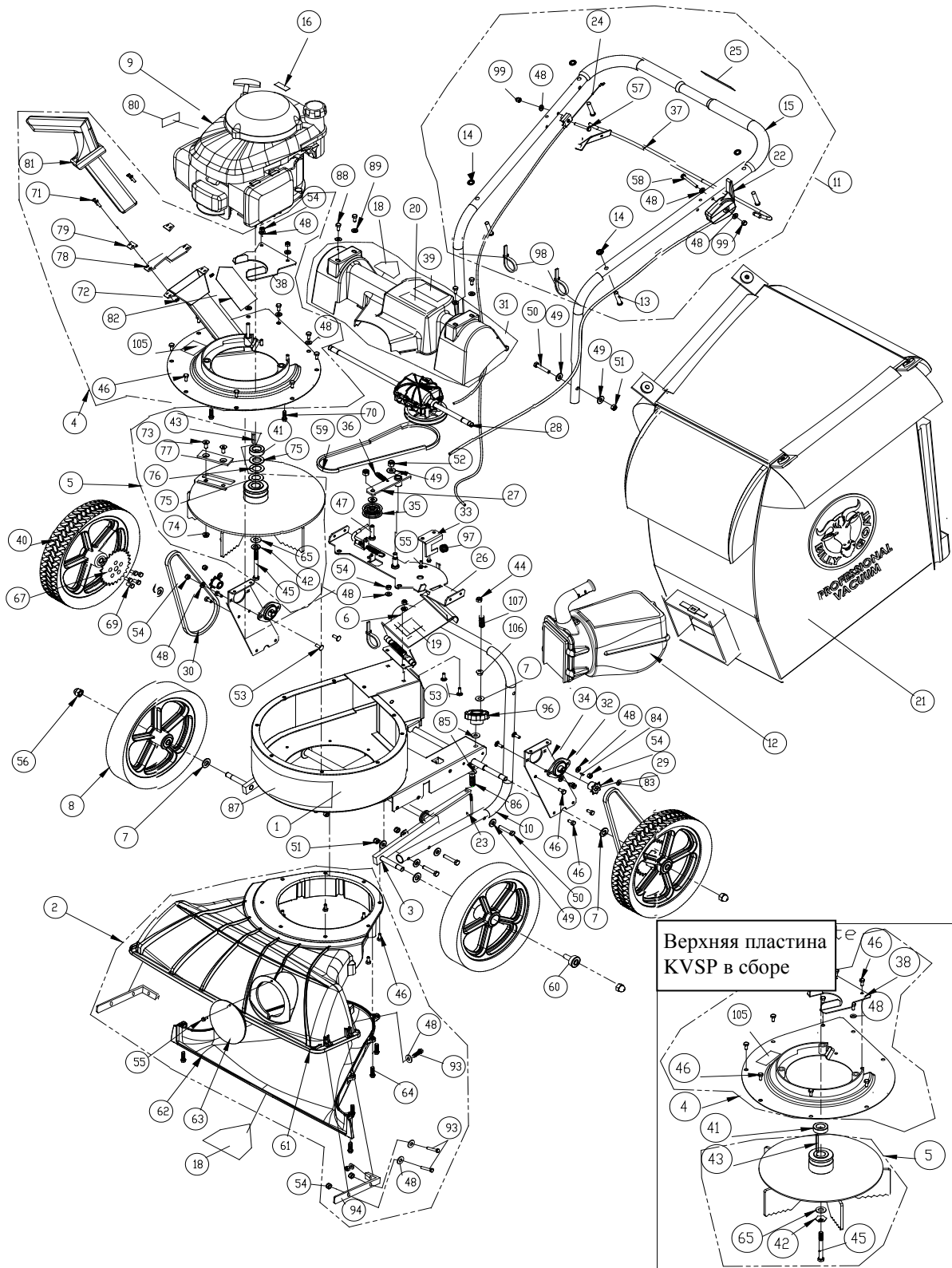
ПОИСК И УСТРАНЕНИЕ НЕИСПРАВНОСТЕЙ

Неисправность	Возможная причина	Устранение
Чрезмерная вибрация	Не затянута или не сбалансирована крыльчатка, либо раскрутилось крепление двигателя.	Проверьте крыльчатку и замените ее при необходимости. Проверьте двигатель.
Машина не втягивает мусор или работает с низкой производительностью	Грязный мешок для мусора. Отсутствует крышка на шланге. Забилась насадка или выпускной коллектор. Слишком большой объем мусора. Неправильно отрегулирована высота насадки.	Очистите мешок для мусора. Встряхните его или помойте водой. Проверьте, на месте ли крышка шланга. Прочистите насадку или выпускной коллектор. Откройте доступ воздуху с мусором. Отрегулируйте высоту насадки так, чтобы она находилась как можно ближе к мусору.
Не запускается двигатель	Дроссель находится в выключенном положении. Не полностью открыта воздушная заслонка. Закончилось топливо. Некачественное или старое топливо. Отсоединен провод свечи зажигания. Забился воздушный фильтр.	Проверьте положение выключателя, дроссельной и воздушной заслонок и уровень топлива. Подсоедините провод свечи зажигания. Очистите или замените воздушный фильтр. Либо обратитесь к квалифицированному специалисту.
Двигатель заблокирован и не развивает мощность	В крыльчатке застрял мусор. Неисправность двигателя.	См. стр. 7. Обратитесь в центр сервисного обслуживания двигателей.
В самом нижнем положении насадка касается земли	Не отрегулирована высота насадки.	Отрегулируйте высоту насадки (см. раздел «РЕГУЛИРОВКА ВЫСОТЫ НАСАДКИ» при работе на твердых поверхностях на стр. 7).
Машина не двигается	Не нажата дужка привода. Изношен или поврежден ремень привода. Не отрегулирован или поврежден трос привода. Цепь соскочила с приводного колеса.	Нажмите дужку привода. Проверьте состояние ремня. Проверьте состояние троса привода (см. стр. 10). Проверьте приводную цепь (см. стр. 9).
Не отключается привод	Трос привода неправильно отрегулирован или погнут.	Проверьте состояние троса привода (см. стр. 10).
Шум во время работы цепи или обрыв цепи	На цепи нет смазки. Цепь неправильно установлена или отрегулирована с неправильным натяжением.	Смажьте цепь. Проверьте приводную цепь (см. стр. 9).
Машину невозможно откатить назад	Нет поломки.	Слегка подтолкните машину вперед, после этого ее можно будет покатыть назад.
Из мешка вылетает много пыли	Очень сухой, ломкий или мелкий мусор.	Установите войлочный мешок (см. «Дополнительное оборудование» на стр. 1).



САДОВЫЙ ПЫЛЕСОС KVSP Руководство по эксплуатации

СБОРОЧНЫЙ ЧЕРТЕЖ МАШИНЫ KVSP/TKVSP





САДОВЫЙ ПЫЛЕСОС KVSP Руководство по эксплуатации

ПЕРЕЧЕНЬ ДЕТАЛЕЙ МАШИНЫ KVSP/TKVSP

ПОЗ. №	Описание	НОМЕРА ДЕТАЛЕЙ МАШИНЫ KV600SP/KV600SP FB	КОЛ-ВО	НОМЕРА ДЕТАЛЕЙ МАШИНЫ KV650SPH/KV650SPH FB	КОЛ-ВО	НОМЕРА ДЕТАЛЕЙ МАШИНЫ TKV650SPH/TKV650SP HFB	КОЛ-ВО
1	КОРПУС МАШИНЫ KV НА ГЛАВНОЙ РАМЕ	891100-S	1	891100-S	1	891100-S	1
2	НАСАДКА МАШИНЫ TKV В СБОРЕ	891110-S	1	891110-S	1	891110-S	1
3	ОСЬ WA KV MICRO	891138	1	891138	1	891138	1
4	ВЕРХНЯЯ КРЫШКА WA KVSP	891101-S	1	891101-S	1	891107-S	1
5	ЗАЗУБРЕННАЯ КРЫЛЬЧАТКА 14,25 WA KVSP	891104-S	1	891104-S	1	891109-S	1
6	ДВЕРЦА ВЫПУСКНОГО КОЛЛЕКТОРА В СБОРЕ RAW	890148-01	1	890148-01	1	890148-01	1
7	ШАЙБА 1/2" SAE Z/P	8172011	5	8172011	5	8172011	5
8	КОЛЕСО В СБОРЕ 12" X 2,5" С ПРОТЕКТОРОМ	900509	2	900509	2	900509	2
9	ДВИГАТЕЛЬ HONDA GSV190AN1L МОЩНОСТЬЮ 6,5 Л. С.	-	-	840069	1	840069	1
	ДВИГАТЕЛЬ 6 BRIGGSAND STRATTON	890622	1	-	-	-	-
10	НИЖНЯЯ РУКОЯТКА KV	891050	1	891050	1	891050	1
11	ВЕРХНЯЯ РУКОЯТКА KVSP	891054-S	1	891054-S	1	891054-S	1
12	БЫСТРОРАЗЪЕМНОЕ СОЕДИНЕНИЕ	890630	1	890630	1	890630	1
13	ШТИФТ С ОТВЕРСТИЕМ ПОД ШПЛИНТ 3/8" x 2,125"	520120	4	520120	4	520120	4
14	СТОПОР	360279	4	360279	4	360279	4
15	РУКОЯТКА 1"X 9,5" ДЛИНА	430342	2	430342	2	430342	2
16	ТАБЛИЧКА «ГОРЯЧИЙ ДВИГАТЕЛЬ» НА АНГЛ. И ИСП.	100261	1	-	-	-	-
17							
18	ПРЕДУПРЕЖДАЮЩАЯ ТАБЛИЧКА	400424	2	400424	2	400424	2
19	ТАБЛИЧКА «ОПАСНО! ВЫЛЕТ МУСОРА»	810736	1	810736	1	810736	1
20	ТАБЛИЧКА «ОЗНАКОМЬТЕСЬ С ИНСТРУКЦИЯМИ ПО ТЕХНИКЕ БЕЗОПАСНОСТИ»	100346	1	100346	1	100346	1
21	МЕШОК ДЛЯ МУСОРА БЕЗ ЗАСТЕЖКИ KV	891132	1	891132	1	891132	1
	ВОЙЛОЧНЫЙ МЕШОК ДЛЯ МУСОРА W/SKIRT KV (МОДЕЛЬ FB)	891211	1	891211	1	891211	1
22	ТРОС УПРАВЛЕНИЯ ДРОССЕЛЬНОЙ ЗАСЛОНКОЙ В СБОРЕ 42" С ВОЗДУШНОЙ ЗАСЛОНКОЙ	891036	1	891027	1	891027	1
23	КРЕПЕЖНЫЙ БОЛТ 3/8-16 X 6"	891071	1	891071	1	891071	1
24	ТРОС ПРИВОДА В СБОРЕ 40" KVSP	891032	1	891032	1	891032	1
25	ТАБЛИЧКА «СЦЕПЛЕНИЕ VQ»	900328	1	900328	1	900328	1
26	МОНТАЖНЫЙ КРОНШТЕЙН ТРАНСМИССИИ WA KV	891106	1	891106	1	891106	1
27	ПРИВОД НАТЯЖНОГО КРОНШТЕЙНА WA KV	891105	1	891105	1	891105	1
28	ОДНОСКОРОСТНАЯ ТРАНСМИССИЯ С ДИФФЕРЕНЦИАЛОМ	891020	1	891020	1	891020	1
29	ЦЕПНОЕ КОЛЕСО С 8 ЗУБЬЯМИ № 43 ИЛИ № 65	891022	2	891022	2	891022	2
30	ЦЕПИ № 43 X 58	891023	2	891023	2	891023	2
31	ЗАЩИТНАЯ КРЫШКА ПРИВОДА KV	891004-S	1	891004-S	1	891004-S	1
32	КОРПУС ПОДШИПНИКА ИЗ ШТАМПОВАННОЙ СТАЛИ ТОЛЩИНОЙ 1,25 CM	891025	2	891025	2	891025	2
33	КРЕПЛЕНИЕ КРОНШТЕЙНА ТРАНСМИССИИ KV	891012	1	891012	1	891012	1
34	ЗАЩИТНАЯ КРЫШКА ЦЕПИ KV	891014	2	891014	2	891014	2
35	НАТЯЖНОЙ ШКИВ С ОТВЕРСТИЕМ 2" ВН. Д. X 3/8" В. Д.	840087	1	840087	1	840087	1
36	НАТЯЖНАЯ ПРУЖИНА	800242	1	800242	1	800242	1
37	ДУЖКА ПРИВОДА WA KVSP	891102	1	891102	1	891102	1
38	ШТИФТ НАТЯЖНОГО КРОНШТЕЙНА РЕМНЯ KV	891028	1	891028	1	891028	1
39	ТАБЛИЧКА «ОСТОРОЖНО! ЗАЩИТНАЯ КРЫШКА»	900327	1	900327	1	900327	1
40	КОЛЕСО В СБОРЕ С ЦЕПНЫМ КОЛЕСОМ SP 26T	890242	2	890242	2	890242	2
41	ПРОСТАВКА 1,50 НД X 0,890 ВД X 0,5 ТНК	-	-	840083	1	840083	1
42	СТОПОРНАЯ ШАЙБА 3/8" ST MED	8177012	1	8177012	1	8177012	1
43	ШПОНКА SQ 2,125 X 0,187	9201087	1	9201087	1	9201087	1
44	КОНТРГАЙКА 3/8-16 ТОНКАЯ	8161042	1	8161042	1	8161042	1
45	БОЛТ 3/8-24 x 3 1/2 КЛАСС ПРОЧНОСТИ. 8 С НЕПОЛНОЙ РЕЗЬБОЙ	440151	1	440151	1	440151	1



САДОВЫЙ ПЫЛЕСОС KVSP Руководство по эксплуатации

		НОМЕРА ДЕТАЛЕЙ МАШИНЫ KV600SP/KV600SPFB	КОЛ- ВО	НОМЕРА ДЕТАЛЕЙ МАШИНЫ KV650SPH/KV650SPHFB	КОЛ- ВО	НОМЕРА ДЕТАЛЕЙ МАШИНЫ TKV650SPH/TKV650SPHFB	КОЛ- ВО
46	БОЛТ 1/4-20 x 5/8 HWH	890359	26	890359	26	890359	24
47	БОЛТ НАТЯЖНОГО МЕХАНИЗМА 3/8-16 X 1 1/2	800888	1	800888	1	800888	1
48	ШАЙБА 1/4" SAE ZP	8172007	17	8172007	17	8172007	17
49	ШАЙБА 5/16 ПЛОСКАЯ ZP	8171003	19	8171003	19	8171003	19
50	БОЛТ 5/16-18 X 1,75 ZP	8041031	8	8041031	8	8041031	8
51	КОНТРГАЙКА 5/16-18	8160002	8	8160002	8	8160002	8
52	СТОПОРНАЯ ГАЙКА С НЕЙЛОНОВОЙ ВСТАВКОЙ 3/8-16 UNC	8160003	2	8160003	2	8160003	2
53	БОЛТ 1/4-20 X 3/4"	8041004	2	8041004	2	8041004	2
54	СТОПОРНАЯ ГАЙКА С НЕЙЛОНОВОЙ ВСТАВКОЙ 1/4-20 UNC	8160001	12	8160001	12	8160001	15
55	БОЛТ #10-14 X 3/4" HWH ZP	891043	3	891043	3	891043	3
56	1/2-13 КОЛПАЧКОВАЯ ГАЙКА NP	890530	4	890530	4	890530	4
57	БОЛТ 1/4-20 x 1 3/4 HCS ZP	8041009	1	8041009	1	8041009	1
58	БОЛТ 1/4-20x2"	8041010	1	8041010	1	8041010	1
59	РЕМЕНЬ 3V315	891026	1	891026	1	891026	1
60	ФЛАНЦЕВЫЙ ШАРИКОПОДШИПНИК	900774	4	900774	4	900774	4
61	ВЕРХНЯЯ ПОЛОВИНА НАСАДКИ KV	891002	1	891002	1	891002	1
62	НИЖНЯЯ ПОЛОВИНА НАСАДКИ KV	891003	1	891003	1	891003	1
63	КОРПУС ЗАГЛУШКИ KD LB	900146-01	1	900146-01	1	900146-01	1
64	ПЛАСТИКОВЫЙ ВИНТ 1/4-20 X 1	891039	8	891039	8	891039	8
65	ШАЙБА 1,5 НД X 0,453 ВД X 0,25 ТНК	440153	1	440153	1	440153	1
67	ЦЕПНОЕ КОЛЕСО 65A26 С 26 ЗУБЬЯМИ	890238	2	890238	2	890238	2
69	САМОРЕЗ 1/4 x 0,75	900505	10	900505	10	900505	10
70	САМОРЕЗ 3/8 X 2 1/2	900564	3	900564	3	900564	3
71	БОЛТ №10-24 X 5/8"	-	-	-	-	8059135	4
72	СТОПОРНАЯ ГАЙКА С НЕЙЛОНОВОЙ ВСТАВКОЙ 10-32 UNF ZINC	-	-	-	-	8164005	4
73	УГЛУБЛЕНИЕ ПОД ВИНТ НД 5/16-18 X 3/4 КЛАСС ПРОЧНОСТИ. 8	-	-	-	-	890103	2
74	ГАЙКИ НА БОЛТАХ 5/16-18	-	-	-	-	890104	2
75	РЕГУЛИРОВОЧНАЯ ШАЙБА 0,875 ВД X 0,060	-	-	-	-	891065	2
76	РЕГУЛИРОВОЧНАЯ ШАЙБА 0,875 ВД X 0,020	-	-	-	-	891041	0-3
77	ЛЕЗВИЕ ИЗМЕЛЬЧИТЕЛЯ KD501	-	-	-	-	890101	1
78	ЗАЩИТНЫЙ ЩИТОК	-	-	-	-	890119	2
79	КРЕПЕЖНАЯ ПЛАСТИНА ЗАЩИТНОГО ЩИТКА	-	-	-	-	890127	2
80	ТАБЛИЧКА «ИСКРОГАСИТЕЛЬ» НА АНГЛ. И ИСП.	-	-	100252	1	100252	1
81	ТРАМБОВКА ИЗМЕЛЬЧИТЕЛЯ	-	-	-	-	890229	1
82	ТАБЛИЧКА «ОСТОРОЖНО, ИЗМЕЛЬЧИТЕЛЬ»	-	-	-	-	890152	1
83	ЗАЖИМ 1/2"	350146	4	350146	4	350146	4
84	СЕГМЕНТНАЯ ШПОНКА 1/8 X 1/2	510180	2	510180	2	510180	2
85	ШАЙБА 1/2" FC	8171006	2	8171006	2	8171006	2
86	СЖАТАЯ ПРУЖИНА	891072	1	891072	1	891072	1
87	ТАБЛИЧКА С НАЗВАНИЕМ KV/TKV	891214	1	891214	1	891215	1
88	ВИНТ SM 1/4 X 3/4 RT	510208	4	510208	4	510208	4
89	ШАЙБА 1/4" SAE ЧЕРНАЯ ОКСИДИРОВАННАЯ	510193	4	510193	4	510193	4
91							
92	БОЛТ С КВАДРАТНЫМ ПОДГОЛОВКОМ 1/4"-20 X 3/4"	8024021	4	8024021	4	8024021	4
93	БОЛТ 1/4-20 X 1" HCS ZP	8041006	6	8041006	6	8041006	6
94	КРОНШТЕЙН НАСАДКИ KV	891208	2	891208	2	891208	2
96	РУЧКА 3/8-16 КРАСНАЯ	891070	1	891070	1	891070	1
97	ПРУЖИННЫЙ РЫЧАГ GZ	610429	1	610429	1	610429	1
98	СТЯЖКА	900407	4	900407	4	900407	4
99	ГАЙКА 1/4-20 КОЛПАЧКОВАЯ	840071	2	840071	2	840071	2
105	ТАБЛИЧКА «СДЕЛАНО В США»	520116	1	520116	1	520116	1
106	ФЛАНЕЦ С УПЛОТНИТЕЛЕМ 1/2" ЛИТОЙ	830176	1	830176	1	830176	1
107	СЖАТАЯ ПРУЖИНА	400332	1	400332	1	400332	1



САДОВЫЙ ПЫЛЕСОС KVSP РУКОВОДСТВО ПО ЭКСПЛУАТАЦИИ



en	English	fi	Suomi	lv	Latviešu	ru	Русский
bg	Български език	fr	Français	nl	Nederlands	sl	Slovenščina
cs	Čeština	el	Ελληνικά	no	Norsk	sk	Slovák
da	Dansk	hr	Hrvatski	pl	Polski	sv	Svenska
de	Deutsch	hu	Magyar	pt	Português	tr	Türkçe
es	Español	it	Italiano	ro	Română		
et	eesti keel	lt	Lietuvių				

en	EC Declaration of Conformity	el	Δήλωση συμμόρφωσης ΕΚ	pl	Deklaracja zgodności UE
bg	Декларация за съответствие с европейските стандарти	hr	EU Megfelelőségi nyilatkozat	pt	Declaração de Conformidade à CE
cs	ES Prohlášení o shodě	hu	EC Deklaracija o sukladnosti	ro	Declarație de conformitate C.E.
da	EC Overensstemmelseserklæring	it	Dichiarazione di conformità CE	ru	Заявление о соответствии стандартам и нормам EC
de	EG-Konformitätserklärung	lv	EB atbilstības deklarācija	sl	ES izjava o skladnosti
es	Declaración de Conformidad de la CE	nl	E.G. Conformiteitsverklaring	sk	Vyhlasenie o zhode
et	Eü vastavustunnistus	no	CE konformitetserklæring	sv	EG-försäkran om överensstämmelse
fi	EC-vaatimustenmukaisuusvakuutus			tr	EC Uygunluk Deklarasyonu
fr	Déclaration de conformité CE				

en	Category	Vacuum	el	Κατηγορία	κενό	pl	Kategoria	Próżnia
bg	Категория	вакуум	hu	Kategória	vákuum	pt	Categoria	vácuo
cs	Kategorie	Vakuové	hr	Kategorija	Vakuum	ro	Categorie	vid
da	Kategori	vakuum	it	Categoria	vuoto	ru	Категория	вакуум
de	Kategorie	Vakuum	lt	Kategorija	Dulkių	sl	Kategorija	vakuumska
es	Categoría	Aspiradora	lv	Kategorija	vakuums	sk	Kategória	vákuové
et	Katagooria	vaakum	nl	Categorie	vacuüm	sv	Kategori	vakuum
fi	Kategoria	tyhjiö	no	Kategori	vacuum	tr	Kategori	Vakum
fr	Catégorie	vide						

en	This is to certify that the products listed in this document meet the requirements of the European Community Law, and can carry the CE mark. These models comply with the following Directives and related Standards.
bg	Декларацията се издава в удостоверение на това, че изброените продукти съответстват на стандартите на правните норми на Европейския съюз и могат да носят знака CE. Моделите изпълняват директивите и техните стандарти, както следва.
cs	Tímto stvrujeme, že výrobky uvedené v tomto dokladu splňují požadavky zákonů Evropského společenství a mohou být označeny značkou CE. Tyto modely splňují následující směrnice a související normy.
da	Det bekræftes hermed, at de produkter, der er nævnt i dette dokument, opfylder bestemmelserne i EU-lovgivningen og kan bære CE-mærkatet. Disse modeller er i overensstemmelse med følgende direktiver og relaterede standarder:
de	Hiermit wird bescheinigt, dass die in diesem Dokument aufgeführten Produkte mit den gesetzlichen Bestimmungen der Europäischen Gemeinschaft übereinstimmen und das CE- Zeichen tragen können. Diese Modelle erfüllen die folgenden Richtlinien sowie weitere anzuwendende Normen.
es	La presente certifica que los productos enumerados en este documento cumplen con los requerimientos de la Legislación de la Comunidad Europea, y que pueden portar la marca CE. Estos modelos cumplen con las siguientes Directrices y Estándares relacionados:
et	Kinnitame, et eespool nimetatud tooted vastavad Euroopa Ühenduse seadusandluse nõuetele ja kannavad CE-märgistust. Eespool nimetatud mudelid vastavad järgmistele direktiividele ja seotud standardidele:
fi	Vakuutamme, että tässä asiakirjassa luetellut tuotteet täyttävät Euroopan Unionin lainsäädännön asettamat vaatimukset ja voi saada CE-merkinnän. Nämä mallit täyttävät seuraavien direktiivien ja niitä koskevien standardien vaatimukset:
fr	Nous déclarons par la présente que les produits mentionnés dans le document sont conformes à la législation de la Communauté européenne et peuvent porter le marquage CE. Ces modèles sont conformes aux directives suivantes et aux normes connexes :
el	Με την παρούσα δήλωση πιστοποιείται ότι τα προϊόντα που αναφέρονται στην παρούσα πληρούν τις απαιτήσεις της Ευρωπαϊκής Κοινωνικής Νομοθεσίας και μπορούν να φέρουν τη σήμανση CE. Τα μοντέλα αυτά συμμορφώνονται με τις ακόλουθες Οδηγίες και τα σχετικά Πρότυπα.
hu	Ez annak tanúsítására szolgál, hogy a dokumentumban felsorolt termékek megfelelnek az Európai közösségi jog követelményeinek és viselheti a CE jelzést. Ezek a modellek eleget tesznek a következő irányelveknek és vonatkozó szabványoknak.
hr	Ovo je potvrda da proizvodi koji su navedeni u ovom dokumentu odgovaraju zakonima europske zajednice i da nose CE oznaku. Ovi modeli zadovoljavaju sljedeće direktive i odgovarajuće standarde.
it	Si certifica che i prodotti elencati nel presente documento soddisfanno i requisiti della legislazione della Comunità Europea e possono recare il marchio CE. Questi modelli sono conformi alle seguenti norme e direttive:
lt	Šiuo patvirtiname kad šiame dokumente paminėti produktai atitinka Europos Bendrijos įstatymų reikalavimus ir jie gali būti pažymėti CE ženklu. Šie modeliai atitinka sekančias direktyvas ir standartus.
lv	Ar šo tiek apstiprināts, ka šajā dokumentā uzskaitītie izstrādājumi atbilst Eiropas Kopienas Likuma prasībām un var tikt marķēti ar emblēmu CE. Šie modeļi atbilst sekojošajām Direktīvām un attiecīgajām Normām.
nl	Hiermee wordt gecertificeerd dat de producten die in deze lijst staan opgesomd, voldoen aan de wettelijke voorschriften van de Europese Gemeenschap en mogen worden voorzien van de CE marking. Deze modellen voldoen aan de volgende richtlijnen en bijbehorende normen:
no	Dette sertifiserer at produktene som er nevnt i dette dokumentet oppfyller kravene som stilles av EU, og at de dermed kan CE-merkes. Disse modellene tilfredsstiller følgende direktiver og relaterte standarder:
pl	Niniejszym zaświadcza się, że produkty wymienione w niniejszym dokumencie spełniają wymogi Prawa Wspólnoty Europejskiej i mogą nosić oznakowanie CE. Modele te spełniają wymogi następujących dyrektyw i powiązanych norm.
pt	O presente documento certifica que os produtos listados neste documento atendem aos requisitos das Leis da Comunidade Europeia e podem levar a marca CE. Esses modelos estão de acordo com as seguintes diretivas e padrões relacionados.
ro	Prin prezenta se atestă faptul că produsele menționate în acest document îndeplinesc cerințele de Drept Comunitar European și pot purta sigla C.E. Aceste modele sunt în conformitate cu următoarele directive și standarde asociate.
ru	Настоящим удостоверяется, что перечисленные в этом документе изделия соответствуют требованиям законов Европейского Союза и могут быть обозначены знаком CE. Эти модели отвечают требованиям следующих директив и соответствующих стандартов.
sl	To služi kot potrditve, da izdelki, ki so navedeni v tem dokumentu, ustrezajo zahtevam zakonodaje Evropske skupnosti in so lahko opremljeni z oznako CE. Ti modeli so v skladu z naslednjimi direktivami in povezanimi standardi.
sk	Týmto vyhlasujeme, že výrobky uvedené v tomto dokumente, splňajú požiadavky zákonov ES a môžu byť označené značkou CE. Tieto modely vyhovujú nasledujúcim smerniciam príslušným normám.
sv	Härmed försäkras att produkterna som finns listade i detta dokument uppfyller kraven i Europeiska gemenskapens lagstiftning och kan förses med CE-märket. Modellerna uppfyller följande direktiv och tillhörande normer.
tr	Bu belgede belirtilen ürünlerin Avrupa Birliği Yasası gereksinimlerini karşılayarak CE işareti taşıyabildesini onaylamak içindir. Bu modeller aşağıdaki Direktif ve ilgili Standartlarla uyumludur



САДОВЫЙ ПЫЛЕСОС KVSP РУКОВОДСТВО ПО ЭКСПЛУАТАЦИИ

en Directive: 2006/42/EC	hu Irányelv: 2006/42/EC	pt Diretiva: 2006/42/EC
bg Директива: 2006/42/EC	el Οδηγία: 2006/42/EC	ru Директива: 2006/42/EC
cs Směrnice č. 2006/42/EC	hr Direktiva: 2006/42/EC	ro Directiva: 2006/42/EC
da Direktiv: 2006/42/EF	it Direttiva: 2006/42/EF	sl Direktiva: 2006/42/EF
de Richtlinie: 2006/42/EG	lt Direktyva: 2006/42/EG	sk Smernica: 2006/42/EG
es Directriz: 2006/42/EC	lv Direktīva: 2006/42/EC	sv Direktiv: 2006/42/EC
et Direktiiviga: 2006/42/EÜ	nl Richtlijn: 2006/42/EÜ	tr Direktif: 2006/42/EÜ
fi Direktiivi: 2006/42/EC	no Direktiv: 2006/42/EC	
fr Directives : 2006/42/CE	pl Dyrektywy: 2006/42/CE	

en Model	Guaranteed Sound Power Level	Measured Sound Power Level	Sound Pressure Level at Operator's Ear (1)	Engine Net Power	Hand/Arm Vibration (2)	Mass
bg Model	Гарантирано ниво на звука	Измерено ниво на звука	Налягане на звука, измерено на нивото на ухото на оператора (1)	Мощност на двигателя	Вибрация на дланта и на ръката (2)	Маса
cs Model	Garantovaná hladina akustického výkonu	Změřená hladina akustického výkonu	Hladina akustického tlaku naměřená u ucha obsluhující osoby (1)	Užitečný výkon motoru	Vibration rukou/paží (2)	Váha
da Model	Garanteret støjniveau	Målt støjniveau	Lydtrykniveau ved brugerens øre (1)	Maskine Netto kraft	Vibration af hånd/arm (2)	Vægt
de Modell	Garantierter Schalleistungspegel	Gemessener Schalleistungspegel	Schalldruckpegel am Ohr der Bedienungsperson (1)	Motornettoleistung	Vibrationen an Hand/Arm (2)	Masse
es Modelo	Nivel garantizado de potencia acústica	Nivel medido de potencia acústica	Nivel de presión acústica en el oído del operador (1)	Potencia neta del motor	Vibración mano / brazo (2)	Masa
et Mudel	Garanteeritud heliivõimsuse tase	Mõõdetud heliivõimsuse tase	Helirõhu tase kasutaja kõrva juures (1)	Masin puhas töötav	Võkumine käsi / käsivars (2)	Massi
fi Malli	Taattu äänitehotaso	Mitattu äänitehotaso	Äänenpaine taso käyttäjän korvan tasolla (1)	Moottorin nettoteho	Käden/käsivarren värinä (2)	Paino
fr Modèle	Niveau de bruit garanti	Niveau de bruit mesuré	Niveau sonore au niveau de l'oreille de l'opérateur (1)	Puissance nette du moteur	Vibrations au niveau de la main/du bras (2)	Masse
el Μοντέλο	Εγγυημένη στάθμη ηχητικής ισχύος	Μετρηθείσα στάθμη ηχητικής ισχύος	Στάθμη ηχητικής πίεσης στο αυτί του χειριστή (1)	Καθαρή ισχύς κινητήρα	Χειροβραχίονα κί δόνηση (2)	Μάζα
hu Model	Garantált hangteljesítmény szint	Mért hangteljesítmény szint	Hangnyomás szint a gépkezelő fülénél (1)	Motor hasznos teljesítménye	Kéz/kar vibráció (2)	Tömeg
hr Model	Zajamčena razina	Izmerjena razina snage zvuka	Razina zvučnog tlaka na uhu rukovatelja (1)	Neto snaga motora	Vibracije šake/ruke (2)	Masa
it Modello	Livello acustico garantito	Livello acustico misurato	Livello di pressione acustica all'orecchio dell'operatore (1)	Potenza netta motore	Vibrazioni a mani/braccia (2)	Massa
lt Modelis	Garantuotas triukšmo lygis	Pamatuotas triukšmo lygis	Garso spaudimo lygis įrangos naudotojui (1)	Variklio bendras galingumas	Rankenos vibracija (2)	Masė
lv Modelis	Garantētais skaņas jaudas līmenis	Izmērītais skaņas jaudas līmenis	Skaņas spiediena līmenis pie operatora ausis (1)	Dzinēja neto jauda	Rokas/pleca vibrācija (2)	Masa
nl Model	Gegarandeerd geluidsdrukkniveau	Gemeten geluidsdrukkniveau	Geluidsdrukkniveau bij het oor van de gebruiker (1)	Netto motorvermogen	Trilling van hand/arm (2)	Mass
no Modell	Garantert lydstyrkenivå	Målt lydstyrkenivå	Lydtrykk-nivå ved operatørens øre (1)	Motorens netto krefter	Hånd/ arm-vibrasjon (2)	Masse
pl Model	Gwarantowany poziom mocy akustycznej	Zmierzony poziom mocy akustycznej	Poziom ciśnienia akustycznego w uchu operatora (1)	Moc netto silnika	Drgania ręki/ramienia (2)	Masa
pt Modelo	Nível de potência de som garantido	Nível de potência de som medido	Níveis de pressão do som no ouvido do operador (1)	Potência útil do motor	Vibração na mão/braço (2)	Massa
ro Model	Nivel de zgomot garantat	Nivel de zgomot măsurat	Nivel de presiune acustică la urechea operatorului (1)	Puterea netă motor	Vibrație mână/braț (2)	Masă
ru Модель	Гарантированный уровень звуковой мощности	Измеренный уровень звуковой мощности	Уровень звукового давления на месте оператора (1)	Полезная мощность двигателя	Интенсивность вибрации на ладонях/руках (2)	Вес
sl Model	Zajamčena raven zvočne moči	Izmerjena raven zvočne moči	Raven zvočnega tlaka pri užseju uporabnika (1)	Izhodna moč motorja	Tresljaji na rokah (2)	Masa
sk Model	Zaručená hladina akustického výkonu	Nameraná hladina akustického výkonu	Hladina akustického tlaku pôsobiaceho na ucho obsluhy (1)	čistý výkon motora	Ruka/Rameno Vibrácia (2)	Masa
sv Modell	Garanterad ljudeffektivitet	Uppmätt ljudeffektivitet	Ljudtrycksnivå vid operatörens öra (1)	Motoreffekt netto	Hand-/ armvibrationer (2)	Massa
tr Model	Garantili Ses Gücü Seviyesi	Ölçülen Ses Gücü Seviyesi	Operatörün Kulağındaki Ses Basınç Seviyesi (1)	Makine Net Gücü	El/Kol Titre şimi (2)	Ağırlık
KV600	110 dB(A)	109 dB(A)	89 dB(A)	4.47 kW	4.95 m/s ²	50.8 kg
KV600FB	110 dB(A)	109 dB(A)	89 dB(A)	4.47 kW	4.95 m/s ²	50.8 kg
KV650H	110 dB(A)	109 dB(A)	89 dB(A)	4.85 kW	4.95 m/s ²	51.3 kg
KV650HFB	110 dB(A)	109 dB(A)	89 dB(A)	4.85 kW	4.95 m/s ²	51.3 kg
KV600SP	110 dB(A)	109 dB(A)	89 dB(A)	4.47 kW	58.5 m/s ²	58.5 kg
KV600SPFB	110 dB(A)	109 dB(A)	89 dB(A)	4.47 kW	3.29 m/s ²	58.5 kg
KV650SPH	110 dB(A)	109 dB(A)	89 dB(A)	4.85 kW	3.29 m/s ²	58.9 kg
KV650SPHFB	110 dB(A)	109 dB(A)	89 dB(A)	4.85 kW	3.29 m/s ²	58.9 kg
TKV650SPH	113 dB(A)	112 dB(A)	92 dB(A)	4.85 kW	3.29 m/s ²	64 kg
TK650SPHFB	113 dB(A)	112 dB(A)	92 dB(A)	4.85 kW	3.29 m/s ²	64 kg



САДОВЫЙ ПЫЛЕСОС KVSP Руководство по эксплуатации

(1) ISO 5395-1:2013 F.7 (EN 4871:1996)
(2) ISO 5395-1:2013 G.8 (EN 12096:1997, D.1)

en	Manufacturing Place / Keeper of Documentation	el	Τόπος κατασκευής / Υπεύθυνος τήρησης αρχείων τεκμηρίωσης	pl	Miejsce produkcji / Osoba odpowiedzialna za przechowywanie dokumentów
bg	Място на производство / Архивар	hu	Gyártás helye / A dokumentáció őrzője	pt	Local de Fabrico / Responsável pela Documentação
cs	Místo výroby / Držitel dokumentace	hr	Mjesto proizvodnje / Čuvar dokumentacije	ro	Loc de fabricație / Păstrător documentație
da	Fremstillingssted / Indehaver af dokumentationen	it	Sede di produzione / Archiviatore di documentazione	ru	Место производства / Владелец документации
de	Herstellungsort / Verantwortlicher für die Dokumentation	lt	Pagaminimo vieta / Dokumentacijos turėtojas	sl	Kraj izdelave / Hranitelj dokumentacije
es	Lugar de manufactura / Guardián de documentación	lv	Ražošanas vieta / Dokumentācijas glabātājs	sk	Miesto výroby / Dokumentácia majiteľa
et	Valmistamiskoht / Dokumentatsiooni hoidja	nl	Productieplaats / Documentatiebeheerder	sv	Tillverkningsplats / Dokumentförvaring
fi	Valmistuspaikka / Asiakirjojen haltija	no	Produksjonssted / Dokumentasjonsholder	tr	Üretim Yeri / Doküman Sorumlusu
fr	Lieu de fabrication / Personne chargée de conserver la documentation				

1803 S.W. Jefferson
Lees Summit, MO 64063-
0308 USA

Jeroen Engelen
Schepersweg 4a 6049CV
Herten, NL

Тед Мелин
Руководитель инженерной группы

10/05/2015

ОФИЦИАЛЬНЫЙ ДИЛЕР В УКРАИНЕ:

storgom.ua

ГРАФИК РАБОТЫ:

Пн. – Пт.: с 8:30 по 18:30

Сб.: с 09:00 по 16:00

Вс.: с 10:00 по 16:00

КОНТАКТЫ:

+38 (044) 360-46-77

+38 (066) 77-395-77

+38 (097) 77-236-77

+38 (093) 360-46-77

Детальное описание товара: <https://storgom.ua/product/sadovyypylesosbillygoatkv6-1sp.html>

Другие товары: <https://storgom.ua/sadovye-pylesosy.html>