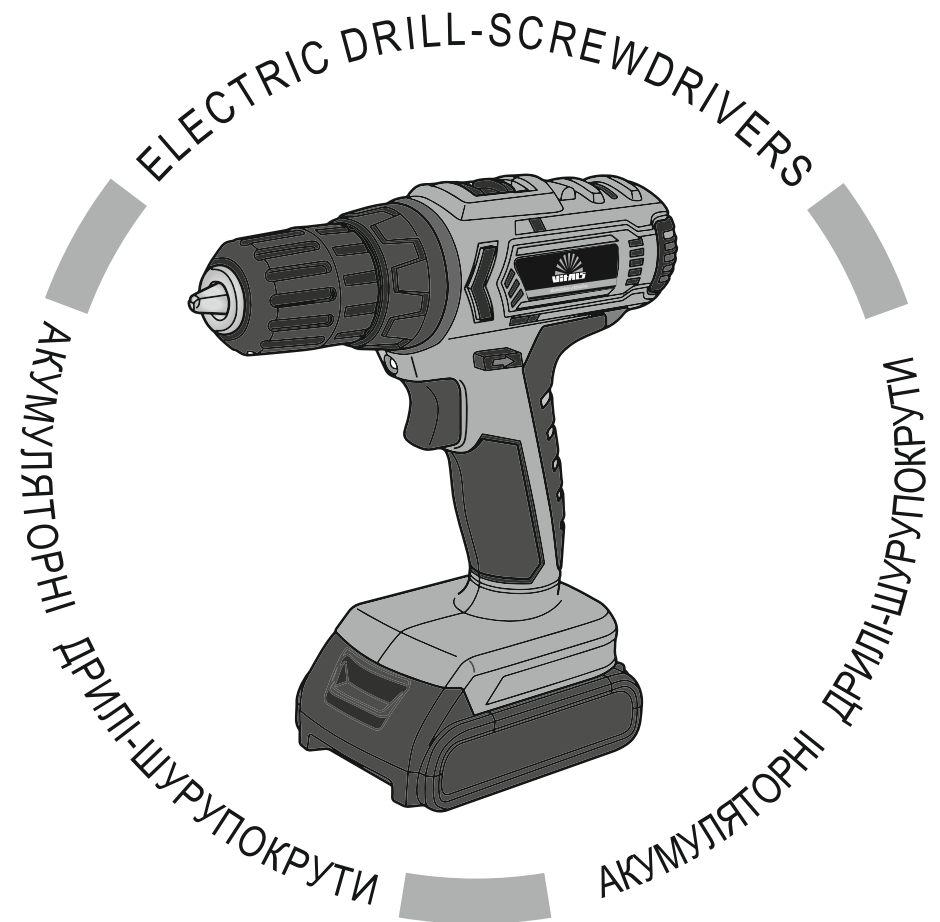


VITALS

КЕРІВНИЦТВО З ЕКСПЛУАТАЦІЇ



WWW.VITALS.UA



MODELS

МОДЕЛІ

МОДЕЛИ

AU 12/2AO • AU 14/2AO • AU 18/2AO

ЗМІСТ

1. Загальний опис	6
2. Комплект поставки	10
3. Технічні характеристики	10
4. Вимоги безпеки	12
4.1. Важлива інформація щодо безпеки	12
4.2. Безпека експлуатації	12
5. Експлуатація	16
5.1. Підготовка до роботи	16
5.2. Робота	19
5.3. Зарядка акумуляторної батареї	22
6. Технічне обслуговування	23
7. Транспортування та зберігання	24
8. Можливі несправності та шляхи їх усунення	25
9. Гарантійні зобов'язання	27

ШАНОВНИЙ ПОКУПЕЦЬ!

Ми висловлюємо Вам подяку за вибір продукції ТМ «Vitals».

Продукція ТМ «Vitals» виготовлена у відповідності з сучасними технологіями, що забезпечує її надійну роботу протягом тривалого часу за умов дотримання правил експлуатації та заходів безпеки. Дана продукція виготовлена на замовлення ТОВ «АМТ ТРЕЙД», м. Дніпро, вул. Надії Алексєєнко, 70, тел. (056) 374-89-37.

Продукція продається фізичним та юридичним особам у місцях роздрібною та оптовою торгівлі за цінами, які вказані продавцем, відповідно до чинного законодавства.

Акумуляторні дрилі-шурупокрути Vitals **AU 12/2AO**, **AU 14/2AO**, **AU 18/2AO** за своєю конструкцією та експлуатаційними характеристиками відповідають вимогам нормативних документів України, а саме:

ДСТУ EN 60745-1: 2014,
ДСТУ EN 61000-3-2: 2015,
ДСТУ CISPR 14-1: 2004,
ДСТУ EN 55014-2: 2017.

Дане керівництво містить усю інформацію про акумуляторний дріль-шурупокрут, необхідну для його правильного використання, обслуговування та регулювання, а також необхідні заходи під час експлуатації виробу.

Дбайливо зберігайте це керівництво і звертайтеся до нього в разі виникнення питань з експлуатації, зберігання та транспортування виробу. У разі зміни власника шурупокрута, передайте це керівництво новому власнику.

У випадку виникнення будь-яких претензій до продукції або необхідності отримання додаткової інформації, а також проведення технічного обслуговування та ремонту, підприємством, яке приймає претензії, є ТОВ «АМТ ТРЕЙД», м. Дніпро, вул. Надії Алексєєнко, 70, тел. (056) 374-89-37.

Додаткову інформацію стосовно сервісного обслуговування Ви можете отримати за телефоном (056)374-89-38 або на сайті www.vitals.ua

Водночас необхідно розуміти, що керівництво не в змозі передбачити абсолютно всі ситуації, які можуть мати місце під час використання виробу. У випадку виникнення ситуацій, які не зазначені в цьому керівництві, або у разі необхідності отримання додаткової інформації, зверніться до найближчого сервісного центру ТМ «Vitals».

Виробник не несе відповідальність за збиток та можливі пошкодження, які заподіяні внаслідок неправильного поводження з виробом або використання виробу не за призначенням.

Продукція ТМ «Vitals» постійно вдосконалюється і, у зв'язку з цим, можливі зміни, які не порушують основні принципи управління, як у зовнішньому вигляді, конструкції, комплектації та оснащенні виробу, так і у змісті даного керівництва без повідомлення споживачів. Усі можливі зміни спрямовані тільки на покращення та модернізацію виробу.

ЗНАЧЕННЯ КЛЮЧОВИХ СЛІВ



ОБЕРЕЖНО!

Позначає потенційно небезпечні ситуації, яких слід уникати. В іншому разі може виникнути небезпека для життя та здоров'я.



УВАГА!

Позначає потенційно небезпечні ситуації, які можуть призвести до легких травм або до поломки виробу.



ПРИМІТКА!

Позначає важливу додаткову інформацію.

Акумуляторні дрилі-шурупокрути Vitals Professional **AU 12/2AO**, **AU 14/2AO**, **AU 18/2AO** (далі – шурупокрут) виконані із дотриманням усіх вимог безпеки та досить надійні в процесі експлуатації.

Дані вироби мають сучасний дизайн, економічні, надійні в роботі, прості в обігу та обслуговуванні.

Шурупокрут являє собою ручний електричний інструмент, який призначений для закручування та відкручування кріпильних виробів (шурупів, гвинтів, саморізів, конфірматів, дюбелів, болтів і гайок), а також для свердління отворів свердлами, які мають циліндричний хвостовик діаметром до 10 мм.

Для роботи із кріпильними виробами (шурупи, гвинти, саморізи, конфірмати, дюбель) використовуються біти, які представляють собою спеціальні змінні насадки, один кінець яких виконаний у вигляді шестигранного хвостовика, а другий має форму наконечника викрутки (стандартний або спеціальний). Для закручування та відкручування болтів і гайок застосовуються спеціальні насадки відповідного профілю.

Принцип дії шурупокрута максимально простий: при натисканні на клавішу виробу «Увімкнення/Вимкнення» (при розблокованому стані клавіші) обертальний рух від ротора електродвигуна постійного струму передається на планетарний редуктор. Редуктор здійснює механічну передачу крутного моменту на шпindel, на якому закріплений патрон шурупокрута із бітою, насадкою або свердлом.

Основна відмінність шурупокрута від дреля – наявність муфти-регулятора крутного моменту. Муфта-регулятор дозволяє закручувати кріпильний виріб із необхідним зусиллям, тим самим уникаючи сточування шліців і зриву різьби. Як тільки кріпильний виріб буде закручено, обертання затискного патрона призупиниться, при цьому ротор електродвигуна продовжить обертатися (чути тріск тріскачки).

Позитивною властивістю акумуляторних дрилів-шурупокрутів є їх мобільність і незалежність від стаціонарного джерела електроживлення, а також відсутність небезпеки ураження електричним струмом.

Відмінні особливості моделей:

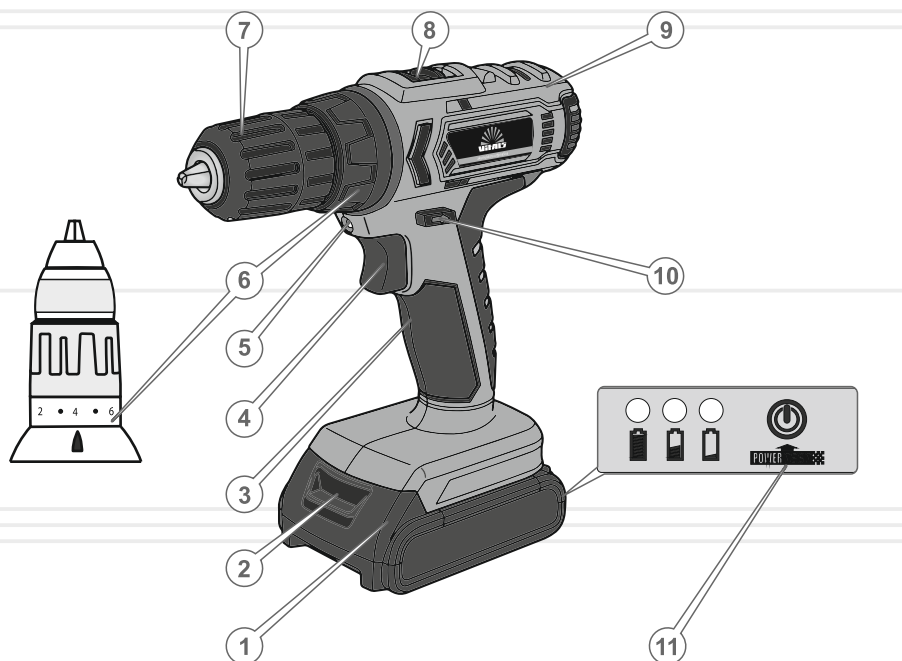
- двошвидкісний редуктор;
- плавне регулювання швидкості обертання шпінделя;
- прогумована рукоятка;
- надійні та високоякісні електродвигун і клавіша «Увімкнення/Вимкнення»
- швидкозатискний патрон;
- якісна енергоємна літій-іонна батарея;
- контроль рівня зарядки батареї.

Джерелом електроживлення шурупокрута служить Li-Ion акумуляторна батарея.

Опис основних компонентів шурупокрута представлений нижче.

Моделі: **AU 12/2AO, AU 14/2AO, AU 18/2AO**

малюнок 1



1. Акумуляторна батарея.
2. Кнопка фіксації акумуляторної батареї.
3. Прогумована рукоятка.
4. Кнопка «Увімкнення/Вимкнення».
5. Підсвідка.
6. Муфта-регулятор крутного моменту із градуйованою шкалою.
7. Швидкозатискний патрон.
8. Повзунок механічного перемикача діапазонів швидкостей.
9. Корпус.
10. Перемикач напрямку обертання (реверс) шпинделя і блокування кнопки «Увімкнення/Вимкнення».
11. Індикатор стану зарядки акумуляторної батареї.

8

Зарядний пристрій

малюнок 2



1. Шахта зарядного пристрою.
2. Світловий індикатор зарядки.
3. Мережевий кабель.

9

1. Шурупокрут.
2. Акумуляторна батарея (2 шт.).
3. Зарядний пристрій.
4. Кейс для транспортування та зберігання.
5. Керівництво з експлуатації.

**ПРИМІТКА!**

Завод-виробник залишає за собою право вносити у зовнішній вигляд, конструкцію та комплект поставки шурупокрута незначні зміни, які не впливають на роботу виробу.

МОДЕЛЬ	AU 12/2AO	AU 14/2AO	AU 18/2AO
Напруга акумулятора, В	12	14,4	18
Ємність акумулятора, мА*год	1500	1500	1500
Швидкість холостого ходу, об/хв: - 1-а швидкість - 2-а швидкість	0-450 0-1500	0-450 0-1500	0-450 0-1500
Максимальний обертовий момент, Нм: - 1-а швидкість - 2-а швидкість	22 11	25 12	28 14

МОДЕЛЬ

	AU 12/2AO	AU 14/2AO	AU 18/2AO
Діаметр патрона, мм	10	10	10
Тип патрона	безключовий швидкозатискний		
Максимальний діаметр свердління, мм: - метал - дерево	10 20	10 22	10 22
Акумуляторна батарея	Li-ion	Li-ion	Li-ion
Зарядний пристрій вхідні дані: - напруга зарядки, В - частота струму - сила струму, А	230 50 0,25	230 50 0,35	230 50 0,45
Зарядний пристрій вихідні дані: - споживана потужність, ВА - сила струму, А - напруга, В	21,5 1,7 12,6	33,6 2,0 16,8	42,0 2,0 21,0
Підсвічування робочої зони	+	+	+
Реверс	+	+	+
Регулювання швидкості обертання шпинделя	+	+	+
Пластиковий кейс	+	+	+
Габарити упаковки (ДхШхВ), мм	315x95x290	315x95x290	340x102x305
Вага нето / брутто, кг	1,6 / 2,5	1,7 / 2,6	2,0 / 3,2

4.1. ВАЖЛИВА ІНФОРМАЦІЯ З БЕЗПЕКИ

Перед початком роботи шурупокрутом уважно ознайомтесь із вимогами з техніки безпеки та попередженнями, викладеними в цьому керівництві.

Більшість травм під час експлуатації виробу виникає в результаті недотримання основних положень правил техніки безпеки. Травм можна уникнути, якщо чітко дотримуватися заходів безпеки та завчасно передбачити потенційну небезпеку.

За жодних обставин не використовуйте виріб способом або в цілях, не передбачених даним керівництвом.

Неправильна експлуатація виробу або експлуатація ненавченою людиною може призвести до нещасного випадку.



ОБЕРЕЖНО!

Забороняється експлуатація виробу людьми, які не підготовлені до роботи.

4.2. БЕЗПЕКА ЕКСПЛУАТАЦІЇ

1. НЕ ДОЗВОЛЯЄТЬСЯ КОРИСТУВАТИСЯ ВИРОБОМ ДІТЯМ ТА ОСОБАМ З ОБМЕЖЕНИМИ МОЖЛИВОСТЯМИ.

2. БУДЬТЕ ПОВНІСТЮ СКОНЦЕНТРОВАНИ НА РОБОТІ.

Не відволікайтесь під час роботи шурупокрутом, оскільки це може призвести до втрати контролю та стати причиною отримання травм різного ступеню тяжкості.

3. НЕ ВМИКАЙТЕ ТА НЕ ПРАЦЮЙТЕ ВИРОБОМ У ВИПАДКУ ХВОРОБИ, У СТАНІ СТОМЛЕННЯ, НАРКОТИЧНОГО АБО АЛКОГОЛЬНОГО СП'ЯНІННЯ, А ТАКОЖ ПІД ВПЛИВОМ СИЛЬНОДІЮЧИХ ЛІКАРСЬКИХ ПРЕПАРАТІВ, ЯКІ ЗНИЖУЮТЬ ШВИДКІСТЬ РЕАКЦІЇ ТА УВАГУ.

4. СТЕЖТЕ ЗА ЦІЛІСНІСТЮ ТА СПРАВНІСТЮ ВИРОБУ.

Не вмикайте та не працюйте виробом при наявності пошкоджень, із ненадійно закріпленими частинами та деталями.

5. НАДЯГАЙТЕ ВІДПОВІДНИЙ ОДЯГ ТА ВЗУТТЯ ПРИ РОБОТІ ВИРОБОМ.

Працюючи шурупокрутом, завжди надягайте облягаючий одяг і застебніть всі гудзики. Обувайте взуття із підошвою, яка не ковзає. Для захисту органів зору від попадання стружки при свердлінні, надягайте спеціальні захисні окуляри. Для захисту органів слуху (у разі такої необхідності) подбайте про навушники. Якщо в ході роботи утворюється пил або відокремлюються частинки матеріалу, який обробляється, використовуйте респіратор.

6. НЕ ДОТОРКАЙТЕСЬ ДО ДЕТАЛЕЙ ВИРОБУ, ЯКІ ОБЕРТАЮТЬСЯ.

Не підносьте руки та інші частини тіла до рухомих частин шурупокрута.

7. ПІД ЧАС РОБОТИ МІЦНО УТРИМУЙТЕ ШУРУПОКРУТ У РУЦІ.

8. ПРИ РОБОТІ НА ВИСОТІ ВИКОРИСТОВУЙТЕ ДРАБИНУ З УРАХУВАННЯМ ВИМОГ ЩОДО ОХОРОНИ ПРАЦІ.

9. НЕ ПЕРЕВАНТАЖУЙТЕ ЕЛЕКТРОДВИГУН ШУРУПОКРУТА, ЧЕРГУЙТЕ РОБОТУ ІЗ ВІДПОЧИНКОМ.

10. ПРИ СВЕРДЛІННІ ОТВОРІВ У СТІНАХ, СТЕЛЯХ І ПІДЛОГАХ ПЕРЕКОНАЙТЕСЬ, ЩО В ТОЧЦІ СВЕРДЛІННЯ ВІДСУТНІЙ ПРИХОВАННИЙ ЕЛЕКТРИЧНИЙ ДРІТ.

11. ПРИ СВЕРДЛІННІ ОТВОРІВ У ЗАГОТІВЛЯХ, ЗАКРІПЛЮЙТЕ МАТЕРІАЛ, ЯКИЙ ОБРОБЛЯЄТЬСЯ, В ЛЕЩАТАХ АБО СТРУБЦИНАХ.

12. СТЕЖТЕ ЗА ТИМ, ЩОБ ПІД ЧАС СВЕРДЛІННЯ МЕТАЛУ СТРУЖКА НЕ ПРОНИКАЛА ВСЕРЕДИНУ ВИРОБУ КРІЗЬ ВЕНТИЛЯЦІЙНІ ОТВОРИ КОРПУСУ.

13. ПІД ЧАС РОБОТИ НЕ ВИДАЛЯЙТЕ РУКАМИ ТИРСУ, СТРУЖКУ, ПИЛІ БРУД.

14. НЕ ДОТОРКАЙТЕСЬ ДО БІТИ, НАСАДКИ АБО СВЕРДЛА ПІД ЧАС РОБОТИ ЕЛЕКТРОДВИГУНА ШУРУПОКРУТА, А ТАКОЖ БЕЗПОСЕРЕДНЬО ПІСЛЯ СВЕРДЛІННЯ ДЕТАЛІ – ДО МІСЦЯ СВЕРДЛІННЯ, ТОМУ ЩО ІСНУЄ НЕБЕЗПЕКА ОТРИМАННЯ ТЕРМІЧНОГО ОПІКУ.

15. НЕ ЗАКРУЧУЙТЕ КРІПІЛЬНІ ВИРОБИ В РЕЖИМІ «СВЕРДЛІННЯ».

16. НЕ ПЕРЕВАНТАЖУЙТЕ ВИРІБ ТАКИМ ЧИНОМ, ЩОБ НАВАНТАЖЕННЯ НЕ ЗМОГЛО ЗУПИНИТИ РОБОТУ ЕЛЕКТРИЧНОГО ДВИГУНА.

17. ВИКОРИСТОВУЙТЕ У РОБОТІ ТІЛЬКИ СПРАВНІ БІТИ, НАСАДКИ, СВЕРДЛА.

Не використовуйте пошкоджені або тупі біти, насадки та свердла, оскільки при цьому підвищується ймовірність отримання травми.

18. ПОДБАЙТЕ ПРО ДОБРЕ ОСВІТЛЕННЯ РОБОЧОГО МІСЦЯ.
Робота шурупокрутом у темряві або в умовах недостатньої видимості може призвести до травми.

19. ПРАЦЮЙТЕ У ПРИМІЩЕННІ, ЯКЕ ДОБРЕ ПРОВІТРЮЄТЬСЯ.
Не працюйте виробом у приміщеннях з високим рівнем загазованості, а також у приміщеннях, у яких зберігаються легкозаймисті матеріали.

20. НЕ ПРАЦЮЙТЕ ШУРУПОКРУТОМ ПІД ЧАС ДОЩУ АБО СНІГУ.
Робота шурупокрутом під час дощу або снігу може призвести до травми або поломки виробу.

21. НЕ ЗАЛИШАЙТЕ ШУРУПОКРУТ, АКУМУЛЯТОРНІ БАТАРЕЇ ТА ЗАРЯДНИЙ ПРИСТРІЙ ПІД ДОЩЕМ АБО СНІГОМ.

22. НЕ РОЗБИРАЙТЕ ВИРІБ ТА АКУМУЛЯТОРНУ БАТАРЕЮ, А ТАКОЖ НЕ ПІДДАВАЙТЕ ЇХ УДАРІМ І МЕХАНІЧНОМУ ВПЛИВУ.

23. НЕ ЗАМИКАЙТЕ АКУМУЛЯТОР НАКОРІТКО: НЕ ДОТОРКАЙТЕСЬ ДО КЛЕМ АКУМУЛЯТОРА ПРЕДМЕТАМИ, ЯКІ ЗДАТНІ ПРОВІДИТИ ЕЛЕКТРИЧНИЙ СТРУМ.

Коротке замикання може призвести до зниження напругживлення, перегріву акумуляторної батареї, отриманню термічних опіків у результаті рясного тепловиділення, та повного виходу акумуляторної батареї із ладу.

24. НЕ ЗБЕРІГАЙТЕ АКУМУЛЯТОРНУ БАТАРЕЮ СЕРЕД МЕТАЛЕВИХ ПРЕДМЕТІВ (ІНСТРУМЕНТІВ, КРІПІЛЬНИХ ВИРОБІВ, МОНЕТ ТА ІНШ.)

25. НЕ НАКРИВАЙТЕ ЗАРЯДНИЙ ПРИСТРІЙ ПІД ЧАС ЗАРЯДКИ АКУМУЛЯТОРНОЇ БАТАРЕЇ.

Зарядний пристрій охолоджується природною вентиляцією, і якщо накрити пристрій під час зарядки, він може перегрітися та внаслідок цього, вийти із ладу.

26. НЕ НАМАГАЙТЕСЯ САМОСТІЙНО РЕМОНТУВАТИ ЗАРЯДНИЙ ПРИСТРІЙ.



УВАГА!

Слідкуйте за справністю виробу. У разі відмови в роботі, появи запаху, характерного для горілої ізоляції, сильного стуку, шуму, іскор, необхідно негайно відключити виріб і звернутися до сервісного центру.



ПРИМІТКА!

Дане керівництво не може врахувати всіх випадків, які можуть виникнути в реальних умовах експлуатації шурупокрута. Тому при роботі виробом слід керуватися здоровим глуздом, дотримуватися граничної уваги та акуратності.

5.1. ПІДГОТОВКА ДО РОБОТИ

1. Перед початком роботи огляньте шурупокрут на предмет цілісності, справності та легкості ходу рухомих частин виробу.
2. Заблокуйте клавішу «Увімкнення/Вимкнення», встановивши перемикач напрямку обертання шпинделя в центральне положення.
3. Під'єднайте до шурупокрута заряджену акумуляторну батарею та переконайтеся, що акумулятор надійно зафіксований у корпусі виробу.
4. Вставте біту, насадку або свердло у швидкозатискний патрон.
5. Затягніть патрон.

УВАГА!

Слідкуйте за тим, щоб розмір біти відповідав розмірам шліців кріпильного матеріалу.

ПРИМІТКА!

По можливості використовуйте гвинти, саморізи, дюбелі із хрестоподібним шліцом. Завдяки здатності цих кріпильних матеріалів до самоцентрування забезпечується більш якісна робота.

6. Перемикачем напрямку обертання встановіть потрібний напрямок обертання шпинделя.
7. Увімкніть шурупокрут, натиснувши клавішу «Увімкнення/Вимкнення» (натискаючи клавішу з різним зусиллям, можна змінювати швидкість обертання ротора електродвигуна).
8. У режимі холостого ходу протягом 10 секунд оцініть працездатність виробу на предмет підвищеної вібрації, сторонніх шумів та інших дефектів роботи. Якщо дефекти в роботі виробу не виявлені, експлуатація шурупокрута дозволяється, в іншому разі зверніться до сервісного центру.

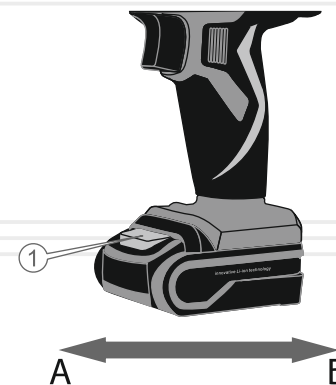
Блокування обертання шпинделя

Щоб запобігти випадковому увімкненню електродвигуна шурупокрута та передчасній розрядці акумуляторної батареї, передбачено блокування обертання шпинделя, яке рекомендується використовувати у разі тривалої паузи в роботі, перенесення виробу тощо.

Блокування вмикається шляхом установки перемикача напрямку обертання шпинделя в центральне положення.

Установка (зняття) акумуляторної батареї

малюнок 3



Перед встановленням або зняттям акумуляторної батареї завжди вимикайте шурупокрут і встановлюйте кнопку перемикача напрямку обертання шпинделя в центральне положення (режим блокування клавіші «Увімкнення/Вимкнення»).

Для під'єднання акумуляторної батареї до шурупокрута сполучіть виступи на акумуляторі із пазами на корпусі виробу та із невеликим зусиллям посуньте акумулятор у напрямку стрілки (Б) (див. малюнок 3) до появи характерного клацання. Не рекомендовано докладати надмірних зусиль при установці акумулятора. Якщо акумуляторна батарея під'єднується із зусиллям, то це означає те, що дії із встановлення виконуються неправильно, або в пази корпусу потрапив сторонній предмет, наприклад – стружка.

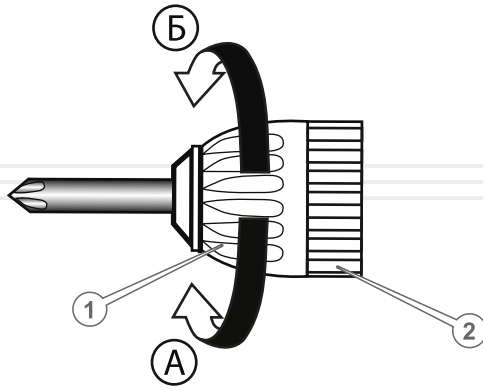
Щоб зняти акумуляторну батарею злегка натисніть на кнопку фіксації батареї (1) та, не відпускаючи кнопку, із невеликим зусиллям потягніть акумулятор у напрямку стрілки (А) (див. малюнок 3), щоб вийняти його із корпусу шурупокрута.

Установка та заміна біти, насадки, свердла

**ПРИМІТКА!**

Щоб вимкнути обертання шпинделя при повертанні муфти, утримуйте другою рукою корпус патрона (2) (див. малюнок 4).

малюнок 4



1. Заблокуйте клавiшу «Увiмкнення/Вимкнення», встановивши перемикач напрямку обертання шпинделя в центральне положення.
2. Поверніть від руки муфту (1) (див. малюнок 4) швидкозатискного патрона проти ходу годинникової стрiлки (A), щоб відкрити затискні кулачки, за потреби відрегулюйте муфтою відстань між кулачками відповідно із діаметром хвостовика свердла або біти.
3. Вставте біту, насадку, свердло до упору в патрон.
4. Поверніть муфту швидкозатискного патрона по ходу годинникової стрiлки (B).
5. Переконайтеся в надійності установки біти, насадки, свердла в патрон.

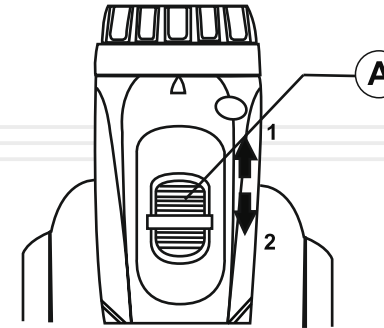
5.2. РОБОТА

Регулювання швидкості обертання ротора електродвигуна

За допомогою клавiші «Увiмкнення/Вимкнення» можна змінювати швидкість обертання ротора електродвигуна. Швидкість обертання залежить від ступеня натискання на клавiшу: чим сильніше натискати на клавiшу, тим вище буде швидкість обертання та навпаки.

Механічне перемикання діапазонів швидкостей

малюнок 5



A. Повзунк механічного перемикача діапазонів швидкостей.

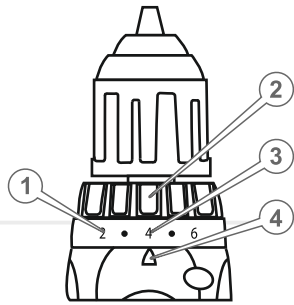
1. Висока швидкість.
2. Низька швидкість.

За допомогою механічного перемикача можна встановити один із двох діапазонів швидкостей роботи редуктора шурупокрута. Перемикання передач здійснюється шляхом переміщення повзунка механічного перемикача (A) (див. малюнок 5) до упору в положення (1) (висока швидкість: 0–1500 об/хв.), або до упору в положення (2) (низька швидкість: 0–450 об/хв).

На низькій швидкості рекомендується загвинчувати кріпильні вироби та свердлити отвори великого діаметру в твердих матеріалах, а на другій швидкості рекомендується здійснювати швидке серійне свердління невеликих отворів у м'якому матеріалі.

Регулювання крутного моменту

малюнок 6



1. Градуйована шкала.
2. Муфта-регулятор крутного моменту.
3. Позначка на шкалі муфти-регулятора крутного моменту.
4. Мітка покажчика.

Регулювання крутного моменту дозволяє змінити силу затягування кріпильних виробів (шурупів, саморізів, дюбелів, гвинтів, гайок).

Крутний момент затягування можна регулювати шляхом повороту муфти-регулятора в межах 20 позицій. Необхідний крутний момент вибирається шляхом обертання регульовального кільця до збігу потрібного значення на шкалі із міткою покажчика на корпусі шурупокрута.

Крутний момент затягування буде мінімальний, якщо із міткою покажчика поєднана цифра 1, та максимальний, коли із міткою поєднана цифра 20.



ПРИМІТКА!

Величина крутного моменту залежить від виду та твердості матеріалу, який обробляється, наявності попередньо просвердлених отворів, довжини кріпильних виробів, які використовуються, а також вимог, які пред'являються до кріпильних з'єднань.

Оптимальний крутний момент визначається дослідним шляхом і коригується за необхідності в процесі роботи.

На шкалі муфти-регулятора присутній значок «свердло». Поєднавши мітку покажчика з даними значком, можна працювати шурупокрутом у режимі «свердління». При цьому обмеження крутного моменту на шпинделі не буде.

20

21



УВАГА!

Регулювання крутного моменту слід проводити тільки при відключеному електродвигуні.

Зміна напрямку обертання шпинделя (реверс)

Для того, щоб шпиндель шурупокрута обертався в потрібному напрямку (режими закручування та відкручування), необхідно перемістити перемикач напрямку обертання до упору вліво або вправо. При переміщенні перемикача вліво виріб працює в режимі закручування, при переміщенні перемикача вправо – в режимі відкручування.

Підсвітка

При натисканні на клавішу «Увімкнення/Вимкнення» (навіть якщо клавіша «Увімкнення/Вимкнення» заблокована) вмикається підсвітка, завдяки чому забезпечується додаткове освітлення робочої області.

Правила свердління

При свердлінні отворів у деревині оптимальні результати досягаються, якщо використовується свердло по дереву, яке оснащено направляючим наконечником. Наконечник полегшує процес свердління, направляючи свердло в оброблюваному матеріалі.

При свердлінні отворів у металі, щоб уникнути прослизання свердла, накерніть матеріал, який обробляється, в місці свердління. Встановіть наконечник свердла в накернену точку та просвердліть отвір. Під час свердління отворів у металі можна використовувати спеціальну мастильно-охолоджуючу рідину або просто воду. Винятком є такі матеріали, як латунь і чавун, які обробляються насухо.

5.3. ЗАРЯДКА АКУМУЛЯТОРНИХ БАТАРЕЙ

Перевірка рівню зарядки акумуляторної батареї:

1. Натиснувши та утримуючи кнопку «Увімкнення», що знаходиться з тильного боку акумулятора (11) (див. малюнок 1)
2. На час утримання кнопки, в залежності від стану заряду батареї загоряється відповідний індикатор.

Порядок зарядки акумулятора:

1. Від'єднайте акумуляторну батарею від виробу.
2. Підключіть зарядний пристрій, що входить у комплект поставки виробу, до мережі змінного струму напругою 230 Вольт, 50 Герц.
3. Встановіть акумуляторну батарею в шахту зарядного пристрою.
4. По закінченні зарядки вийміть акумулятор із зарядного пристрою та від'єднайте мережевий кабель від джерела електроживлення.

Індикація показань зарядки та коментар до них

- Червоний індикатор вимкнений, зелений індикатор блимає: акумулятор заряджається.
- Червоний індикатор увімкнений, зелений індикатор вимкнено: акумулятор заряджається.
- Червоний індикатор вимкнений, зелений індикатор увімкнений: акумулятор повністю заряджений.

Якщо акумулятор більше не заряджається:

1. Перевірте, чи є напруга в електричній мережі.
2. Перевірте клеми акумуляторної батареї та зарядного пристрою, мережевий кабель і вилку на предмет пошкоджень.
3. Перевірте надійність закріплення акумуляторної батареї в шахті зарядного пристрою.
4. Якщо і після цього акумулятор більше не заряджається, зверніться до сервісного центру.

Шурупокрути Vitals Professional AU 12/2AO, AU 14/2AO, AU 18/2AO забезпечені сучасними електричними двигунами, частинами та деталями, які розроблені з урахуванням вимог довгострокової та безперебійної роботи виробів.

Проте, дуже важливо регулярно проводити нескладні роботи із технічного обслуговування, які описані в даному розділі керівництва.



ОБЕРЕЖНО!

Перед початком робіт із технічного обслуговування виробу вимкніть електродвигун та від'єднайте акумуляторну батарею.

Комплекс робіт з технічного обслуговування шурупокрута включає:

- огляд корпусу виробу, частин і деталей, акумуляторної батареї та зарядного пристрою на наявність механічних і термічних ушкоджень;
- очищення корпусу виробу, акумулятора та зарядного пристрою від бруду і пилу.

У разі виявлення механічних і термічних пошкоджень виробу, необхідно звернутися до сервісного центру.

Очищати корпус необхідно м'якою серветкою. Не можна допускати попадання стружки, пилу та бруду у вентиляційні отвори корпусу виробу. Якщо на корпусі присутні складні плями, видаліть їх за допомогою м'якої серветки, яка попередньо змочена в мильному розчині або в спеціальному мийному засобі.

У процесі очищення шурупокрута не рекомендується використовувати абразивні матеріали, різні розчинники, речовини, які містять у собі масло, аміачну воду, бензин, спирт, які можуть зашкодити корпусу виробу.



ПРИМІТКА!

У разі виникнення труднощів при проведенні технічного обслуговування виробу слід звернутися за допомогою до сервісного центру.



ПРИМІТКА!

Для транспортування та зберігання шурупокрута використовуйте кейс, який входить до комплекту поставки виробу.

Транспортування

Транспортування шурупокрута допускається всіма видами транспорту, які забезпечують збереження виробу, відповідно до загальних правил перевезень.

Не рекомендовано переносити виріб за затискний патрон та акумуляторну батарею. При зміні робочого місця необхідно вимкнути шурупокрут і встановити перемикач реверсу в центральне положення (блокування клавіші «Увімкнення/Вимкнення»).

При транспортуванні виробу на великі відстані необхідно від'єднувати акумуляторну батарею.

Зберігання

Зберігання виробу рекомендується в приміщенні, яке добре провітрюється, при температурі від -15°C до $+55^{\circ}\text{C}$ і відносній вологості повітря не більше 90%.

При підготовці виробу до зберігання:

1. Від'єднайте акумуляторну батарею.
2. Видаліть пил, бруд із зовнішньої частини корпусу шурупокрута, акумуляторної батареї та зарядного пристрою.
3. Змастіть тонким шаром машинного масла всі зовнішні металеві частини виробу.
4. Покладіть шурупокрут, акумуляторну батарею та зарядний пристрій у кейс.

УВАГА!

Зберігати виріб в одному приміщенні із горючими речовинами, кислотами, лугами, мінеральними добривами та іншими агресивними речовинами забороняється.

ОПИС НЕСПРАВНОСТІ	Можлива причина	Шляхи усунення
Електродвигун при натисканні на клавішу «Увімкнення/Вимкнення» не обертається	Акумуляторна батарея розряджена/несправна	Зарядіть/замініть акумуляторну батарею
	Відсутній електричний контакт на лінії подачі електроживлення	Відновіть контакт або зверніться до сервісного центру
	Несправний електродвигун	Зверніться до сервісного центру
	Заблокована клавіша «Увімкнення/Вимкнення»	Перемістіть перемикач напрямку обертання шпинделя до упору праворуч або ліворуч
Електродвигун дуже іскрить	Пошкоджена обмотка електродвигуна, зношені вугільні щітки	Зверніться до сервісного центру
Потужності електричного двигуна недостатньо, при роботі чути свист (скрип)	Акумулятор розряджений	Зарядіть акумулятор
	Надмірний тиск на виріб у процесі роботи	Знизьте тиск на виріб
	Несправна муфта-регулятор крутного моменту	Зверніться до сервісного центру
	Зношені біта, насадка, свердло	Замініть
Радіальне биття затискного патрона	Ослаблена затяжка патрона	Затягніть
Не перемикається реверс	Несправна кнопка реверсу	Зверніться до сервісного центру
Не регулюються оберт електродвигуна	Несправна клавіша «Увімкнення/Вимкнення»	Зверніться до сервісного центру

ОПИС НЕСПРАВНОСТІ	Можлива причина	Шляхи усунення
Після відключення виробу електродвигун продовжує обертатися	Несправна клавіша «Увімкнення/Вимкнення»	Зверніться до сервісного центру
Електродвигун вмикається та одразу ж «клинить»	Пошкоджені або зношені шестерні редуктора	Зверніться до сервісного центру
Неможливо перемкнути діапазон швидкостей	Несправний механічний перемикач швидкості	Зверніться до сервісного центру
Корпус виробу дуже нагрівається	Велике навантаження на електродвигун	Знизьте навантаження (вимкніть виріб до повного охолодження)
	Недостатня кількість мастила в редукторі	Зверніться до сервісного центру
	Електродвигун несправний	Зверніться до сервісного центру
Акумулятор не заряджається	Відключений зарядний пристрій	Ввімкніть
	Відсутній електричний контакт між акумулятором і зарядним пристроєм	Відновіть контакт або зверніться до сервісного центру
	Несправний зарядний пристрій	Зверніться до сервісного центру
	Несправний акумулятор	Замініть

Гарантійний термін експлуатації акумуляторних дрелів-шурупокрутів Vitals Professional AU 12/2AO, AU 14/2AO, AU 18/2AO становить 18 (вісімнадцять) місяців з вказаної в гарантійному талоні дати роздрібного продажу. Термін служби даного виробу становить 3 (три) роки з дати роздрібного продажу. Гарантійний термін зберігання становить 3 (три) роки з дати випуску продукції.

Гарантійний термін експлуатації акумуляторної батареї становить 12 (дванадцять) місяців з вказаної в гарантійному талоні дати роздрібного продажу. Термін служби даного виробу становить 3 (три) роки з дати роздрібного продажу. Гарантійний термін зберігання становить 3 (три) роки з дати випуску продукції.

Даний товар не вимагає проведення робіт із введення в експлуатацію.

Протягом гарантійного терміну експлуатації несправні деталі та вузли будуть замінюватися за умови дотримання всіх вимог керівництва і відсутності ушкоджень, пов'язаних з неправильною експлуатацією, зберіганням та транспортуванням виробу.

Споживач має право на безкоштовне гарантійне усунення несправностей, виявлених і пред'явлених у період гарантійного терміну експлуатації і зумовлених виробничими недоліками.

Гарантійне усунення несправностей здійснюється шляхом ремонту або заміни несправних частин виробу в сертифікованих сервісних центрах. У зв'язку зі складністю конструкції ремонт може тривати понад два тижні. Причину виникнення несправностей та терміни їх усунення визначають фахівці сервісного центру.

**ПРИМІТКА!**

Виріб приймається на гарантійне обслуговування тільки в повній комплектації, ретельно очищений від бруду та пилу.

Гарантійні зобов'язання втрачають свою силу в таких випадках:

- Відсутність або неможливість прочитати гарантійний талон.
- Неправильне заповнення гарантійного талона, відсутність у ньому дати продажу або печатки (штампа) і підпису продавця, серійного номера виробу.

- Наявність виправлень або підчисток у гарантійному талоні.
- Повна або часткова відсутність серійного номера на виріб, неможливість його прочитати, а також невідповідність серійного номера виробу номеру, який вказаний у гарантійному талоні. Недотримання правил експлуатації, зазначених у цьому керівництві, в тому числі порушення регламенту технічного обслуговування.
- Експлуатація несправного або некомплектного виробу, що стала причиною виходу його з ладу.
- Потрапляння всередину виробу сторонніх речовин або предметів.
- Виріб має значні механічні або термічні пошкодження, явні сліди недбалої експлуатації, зберігання або транспортування.
- Виріб використовувався не за призначенням.
- Проводилися ремонт, розкриття або спроба модернізації виробу споживачем або третіми особами поза сервісних центрів.
- Несправність сталася внаслідок стихійного лиха (пожежа, повінь, ураган тощо).
Замінені по гарантії деталі та вузли переходять у розпорядження сервісного центру.

Під час виконання гарантійного ремонту гарантійний термін збільшується на час перебування виробу в ремонті. Відлік доданого терміну починається з дати приймання виробу в гарантійний ремонт.

У разі якщо з технічних причин ремонт виробу неможливий, сервісний центр видає відповідний акт, на підставі якого користувач самостійно вирішує питання з організацією-постачальником про заміну виробу або повернення грошей.

Після закінчення гарантійного терміну сервісні центри продовжують здійснювати обслуговування та ремонт виробу, але вже за рахунок споживача.

Гарантійні зобов'язання не поширюються на несправності, які виникли внаслідок природного зносу або перевантаження виробу.

Гарантійні зобов'язання не поширюються на комплектуючі: затискний ключ, відрізний диск, вугільні щітки.

Гарантійні зобов'язання не поширюються на неповноту комплектації виробу, яка могла бути виявлена під час його продажу.

Право на гарантійний ремонт не є підставою для інших претензій.



ГАРАНТІЙНИЙ ТАЛОН

Купуючи виріб, вимагайте перевірки його справності, комплектності і відсутності механічних пошкоджень, наявності відмітки дати продажу, штампа магазину та підпису продавця. Після продажу претензії щодо некомплектності і механічних пошкоджень не приймаються.

Виріб	
Модель	
Серійний номер	
Торговельна організація	
Адреса торговельної організації	
Виріб перевірів і продав	
Дата продажу	
Печатка або штамп торговельної організації	

Претензій до зовнішнього вигляду, справності та комплектності виробу не маю. З правилами користування та гарантійними умовами ознайомлений.

(Підпис покупця)



Виріб		
Модель		
Серійний номер		
Вилучено (дата):	Торговельна організація	
	Дата продажу	
Видано (дата):		
Майстер (ПІБ та підпис)	Печатка або штамп сервісного центру	Печатка або штамп торговельної організації



Виріб		
Модель		
Серійний номер		
Вилучено (дата):	Торговельна організація	
	Дата продажу	
Видано (дата):		
Майстер (ПІБ та підпис)	Печатка або штамп сервісного центру	Печатка або штамп торговельної організації



Виріб		
Модель		
Серійний номер		
Вилучено (дата):	Торговельна організація	
	Дата продажу	
Видано (дата):		
Майстер (ПІБ та підпис)	Печатка або штамп сервісного центру	Печатка або штамп торговельної організації

ВІДРИВНИЙ ТАЛОН

ВІДРИВНИЙ ТАЛОН

ВІДРИВНИЙ ТАЛОН

ФОРМУЛЯР ГАРАНТІЙНИХ РОБІТ

Виріб після гарантійного ремонту отримав у робочому стані, без дефектів. Претензій не маю.

Дата	ПІБ покупця	Підпис покупця

Виріб після гарантійного ремонту отримав у робочому стані, без дефектів. Претензій не маю.

Дата	ПІБ покупця	Підпис покупця

Виріб після гарантійного ремонту отримав у робочому стані, без дефектів. Претензій не маю.

Дата	ПІБ покупця	Підпис покупця

№	Дата проведення ремонту		Опис ремонтних робіт та замієних деталей	Прізвище майстра та печатка сервісного центру
	Початок	Закінчення		

ОФИЦИАЛЬНЫЙ ДИЛЕР В УКРАИНЕ:

storgom.ua

ГРАФИК РАБОТЫ:

Пн. – Пт.: с 8:30 по 18:30

Сб.: с 09:00 по 16:00

Вс.: с 10:00 по 16:00

КОНТАКТЫ:

+38 (044) 360-46-77

+38 (066) 77-395-77

+38 (097) 77-236-77

+38 (093) 360-46-77

Детальное описание товара: <https://storgom.ua/product/shurupovertvitalsau12-2ao.html>

Другие товары: <https://storgom.ua/akkumulyatornyye-shurupoverty.html>