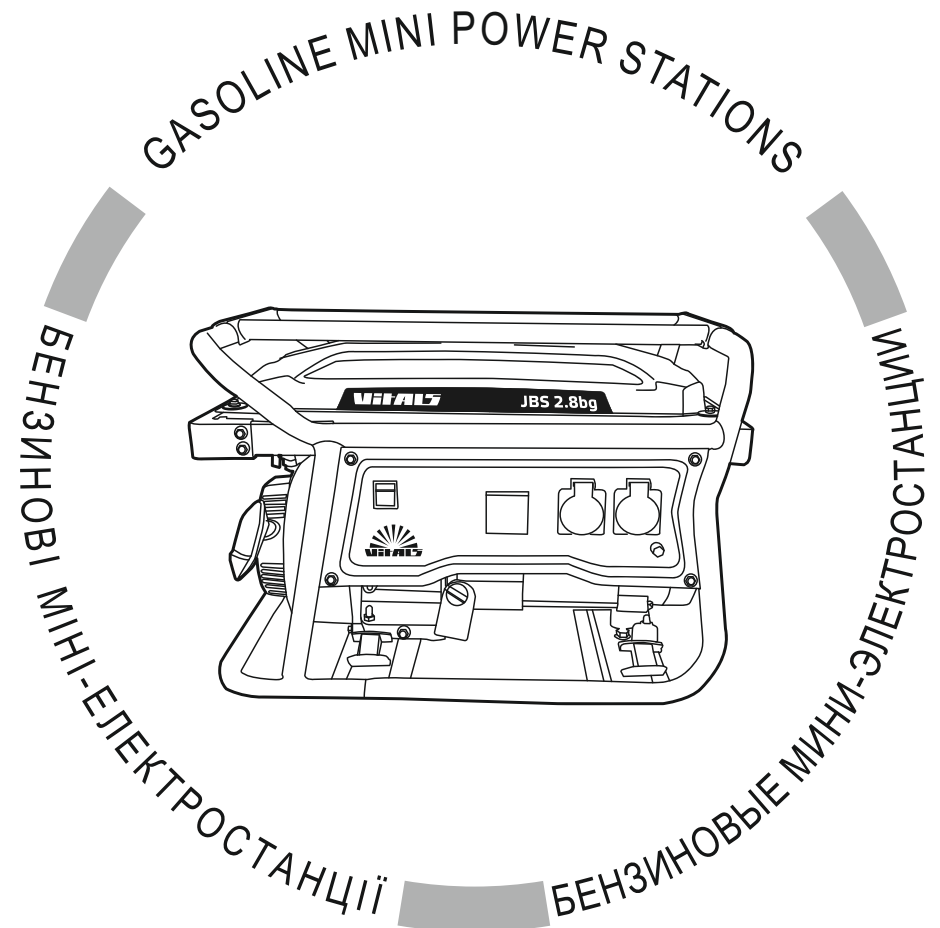


VITALS

MANUAL FOR TECHNICAL USE
КЕРІВНИЦТВО З ЕКСПЛУАТАЦІЇ
РУКОВОДСТВО ПО ЭКСПЛУАТАЦИИ



WWW.VITALS.UA



MODELS	МОДЕЛІ	МОДЕЛИ
JBS 2.5b	• JBS 2.8b	• JBS 2.8bg
	JBS 5.0b	• JBS 5.0be

ЗМІСТ

УКРАЇНСЬКА

1. Загальний опис	6
2. Комплект поставки	8
3. Технічні характеристики	9
4. Вимоги безпеки	12
4.1. Важлива інформація з безпеки	12
4.2. Безпека експлуатації	13
4.3. Заземлення	17
4.4. Акумуляторна батарея.	19
4.5. Балони зі зрідженим газом.	19
5. Експлуатація	22
5.1. Застосування	23
5.2. Підготовка до роботи	25
5.3. Робота з міні-електростанцією	34
6. Технічне обслуговування	39
7. Транспортування та зберігання	41
8. Можливі несправності та шляхи їх усунення	44
9. Гарантійні зобов'язання	46
10. Умовні позначки	46
11. Примітки	47

ШАНОВНИЙ КОРИСТУВАЧІ!

Ми висловлюємо Вам свою подяку за вибір продукції ТМ «Vitals».

Продукція ТМ «Vitals» виготовлена у відповідності з сучасними технологіями, що забезпечує її надійну роботу на протязі досить тривалого часу за умови дотримання правил експлуатації та запобіжних заходів. Дана продукція виготовлена за замовленням ТОВ «АМТ ТРЕЙД», м. Дніпро, вул. Надії Алексєєнко, 70, т. (056) 374-89-37. Продукція продається фізичним та юридичним особам в місцях роздрібної та оптової торгівлі за цінами, вказаними продавцем, відповідно до чинного законодавства.

Міні-електростанції Vitals за своєю конструкцією та експлуатаційними характеристиками відповідають вимогам нормативних документів України, а саме

ДСТУ ISO 8528-8:2004; ДСТУ CISPR 14-1:2004;

ДСТУ CISPR 14-2:2007; Низьковольтне електричне обладнання, постанова КМУ №1067 від 16.12.2015р.; Електромагнітної сумісності обладнання, постанова КМУ №1077 від 16.12.2015р.

Дане керівництво містить всю інформацію про виріб, необхідну для його правильного використання, обслуговування та регулювання, а також необхідні заходи безпеки під час використання.

Дбайливо зберігайте це керівництво і звертайтеся до нього в разі виникнення питань стосовно експлуатації, зберігання та транспортування виробу. У разі зміни власника виробу передайте це керівництво новому власнику.

У разі виникнення будь-яких претензій до продукції або необхідності отримання додаткової інформації, а також проведення технічного обслуговування та ремонту, підприємством, яке приймає претензії, є ТОВ «АМТ ТРЕЙД», м. Дніпро, вул. Надії Алексєєнко, 70, т. (056) 374-89-37.

Додаткову інформацію з сервісного обслуговування Ви можете отримати за телефоном (056) 374-89-38 або на сайті www.vitals.ua

Водночас слід розуміти, що керівництво не в змозі передбачити абсолютно всі ситуації, які можуть мати місце під час застосування виробу. У разі виникнення ситуацій, які не зазначені в цьому керівництві, або у разі необхідності отримання додаткової інформації, зверніться до найближчого сервісного центру ТМ «Vitals».

Постачальник ТОВ «АМТ ТРЕЙД», Україна, 49000, м. Дніпро, вул. Надії Алексєєнко, 70.

Виробник «Чунцін Ділідженс Дженерал Машнері Ко., ЛТД», розташований за адресою Хуасі Індастрі Парк банан Дістрікт, Чунцін, КНР.

Виробник не несе відповідальність за збиток та можливі пошкодження, завдані в результаті неправильного поводження з виробом або використання виробу не за призначенням.

Продукція ТМ «Vitals» постійно вдосконалюється і, у зв'язку з цим, можливе внесення змін, які не порушують основні принципи управління, у зовнішній вигляд, конструкцію, комплектацію та оснащення виробу, а також у зміст цього керівництва без повідомлення споживачів.

Всі можливі зміни в подальшому будуть спрямовані тільки на покращення та модернізацію виробу.

ЗНАЧЕННЯ КЛЮЧОВИХ СЛІВ



ОБЕРЕЖНО!

Позначає потенційно небезпечні ситуації, яких слід уникати, в іншому випадку може виникнути небезпека для життя та здоров'я.



УВАГА!

Позначає потенційно небезпечні ситуації, які можуть призвести до легких травм або до поломки виробу.



ПРИМІТКА!

Позначає важливу додаткову інформацію.

ЗАГАЛЬНИЙ ОПИС

Основою будь-якої міні-електростанції (далі – міні-електростанції) є агрегат, що складається з двигуна внутрішнього згоряння (далі - ДВЗ) та електричного генератора. Двигун і генератор безпосередньо з'єднані між собою та укріплені через амортизатори на сталевій рамі.

Максимально спрощений принцип дії міні-електростанції полягає в наступному: двигун внутрішнього згоряння перетворює паливо на обертання свого вала, а генератор електричного струму, з'єднаний з валом двигуна, перетворює оберти на електричний струм.

Міні-електростанції мають панель керування, за допомогою якої здійснюється керування електростанцією, контроль за її станом і захистом від аварійних ситуацій.

Моделі Vitals JBS 2.5b, JBS 2.8b, JBS 2.8bg, JBS 5.0b, JBS 5.0be представляють собою мобільні однофазні міні-електростанції змінного струму. Міні-електростанції ТМ «Vitals» виконані у відповідності з сучасними вимогами до рівня техніки і діючими правилами техніки безпеки, відрізняються надійністю у процесі експлуатації, мають сучасний дизайн, економічні, надійні у роботі, прості в обігу та обслуговуванні.

Модель міні-електростанції JBS 2.8bg виконана з комбінованим живленням «бензин - зріджений газ». Зріджений газ (вуглеводневий пропан-бутан) — подається в двигун з балона.

Моделі Vitals JBS 2.5b, JBS 2.8b, JBS 5.0b, JBS 2.8bg обладнані ручним стартером, модель JBS 5.0be має електричний стартер.

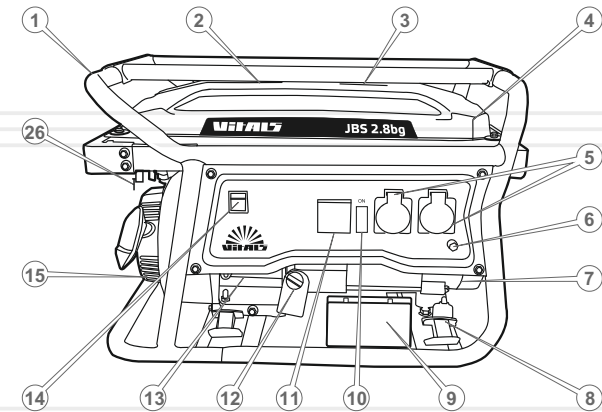
Міні-електростанції облаштовані індикатором вихідної напруги, наявність електронного модуля дозволяє контролювати стабілізовані показники напруги на виході генератора міні-електростанції.

Характерні особливості міні-електростанції:

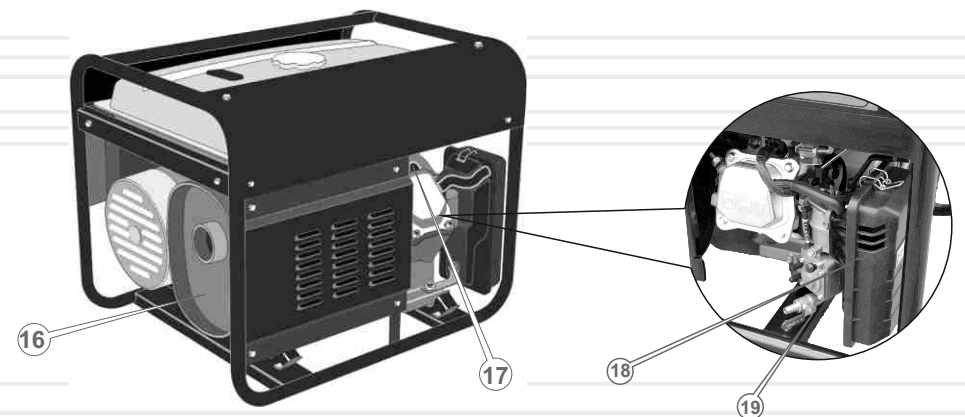
- компактні;
- автоматичний регулятор напруги (AVR);
- датчик низького рівня мастила;
- вихід постійного струму напругою 12В.
- наявність електронного модуля «3 в 1».
- електричний стартер (для моделі Vitals JBS 5.0be)

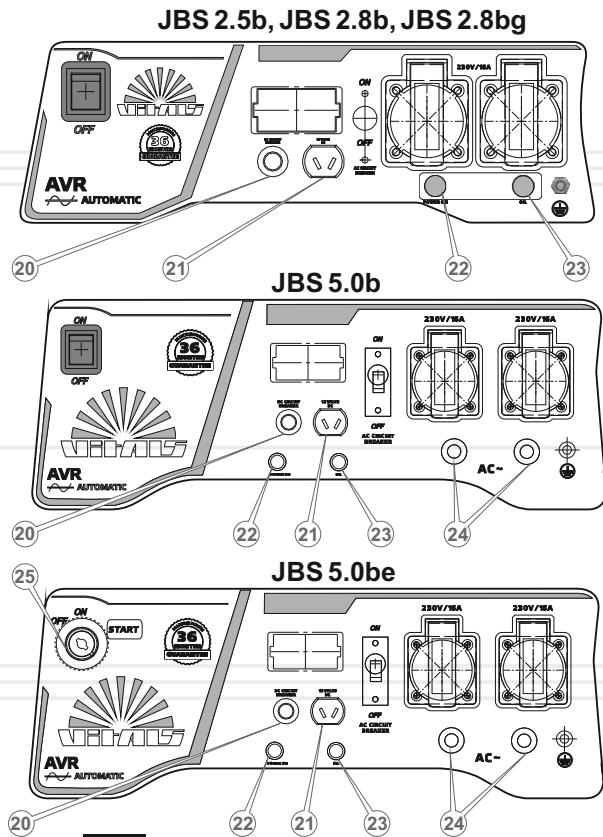
Опис основних компонентів міні-електростанції представлено нижче.

малюнок 1



- | | |
|--|--|
| 1. Рама. | 14. Кнопка «Увімкнення / Вимкнення» або замок запалювання. |
| 2. Індикатор рівня палива в баку. | 15. Ручка ручного стартера (крім моделі JBS 5.0be). |
| 3. Кришка паливного баку. | 16. Глушник. |
| 4. Паливний бак. | 17. Свічка запалювання. |
| 5. Електророзетка. | 18. Редуктор (для моделі JBS 2.8bg). |
| 6. Клема заземлення. | 19. Кран подачі газу(для моделі JBS 2.8bg). |
| 7. Корпус генератора. | 20. Запобіжник постійного струму. |
| 8. Демпферна опора. | 21. Вихід постійної напруги (12 В). |
| 9. Акумуляторна батарея (для моделі JBS 5.0be). | 22. Індикатор увімкнення генератора. |
| 10. Запобіжник змінного струму. | 23. Індикатор заниженого рівня мастила. |
| 11. Електронний модуль «3 в 1». | 24. Силовий вивід змінного струму. |
| 12. Горловина заливання мастила, мастильний щуп. | 25. Замок запалення. |
| 13. Двигун. | 26. Паливний кран. |





2

КОМПЛЕКТ ПОСТАВКИ

1. Міні-електростанція.
2. Свічковий ключ.
3. 2 штепсельні вилки.
4. Ключ запалювання (для моделі JBS 5.0be).
5. Акумуляторна батарея.
6. Кабель з клемми 12 В.
7. Інструкція з експлуатації.

Завод-виробник залишає за собою право вносити до конструкції і зовнішнього вигляду міні-електростанції незначні зміни, що не впливають на її роботу.

ТЕХНІЧНІ ХАРАКТЕРИСТИКИ

таблиця 1

МОДЕЛЬ		JBS 2.5b	JBS 2.8b	JBS 2.8bg
генератор електричного струму	Напруга змінного струму, В	230	230	230
	Частота струму, Гц	50	50	50
	Номінальна потужність, кВА	2,5	2,8	2,8
	Максимальна потужність, кВА	2,8	3,0	3,0
	Коефіцієнт потужності (Cos Ф)	1	1	1
	Вихід постійного струму 12 В / 8,3 А	+	+	+
	Регулятор напруги	автоматичний (AVR)		
двигун	Тип двигуна	чотиритактний одноциліндровий		
	Потужність к.с.	7,0	7,0	7,0
	Робочий об'єм, см ³	212	212	212
	Система запуску	ручний стартер		
	Система запалювання	транзисторе магнето		
	Паливо	бензин А-92 або А-95		бензин А-92, А-95 або зріджений газ
	Ємність паливного баку, л	15	15	15
	Середній час безперервної роботи, год	10-15	10-15	10-15
	Номінальна витрата палива (бензин), г/кВт*год	≤395	≤395	≤395
	Об'єм мастила в картері, л	0,6	0,6	0,6
	Датчик низького рівню мастила	+	+	+
габарити	Габарити (ДхВхШ), мм	605x450x445	605x450x445	605x450x445
	Вага нетто/брутто, кг	42/44	42/44	45/47

таблиця 1 (продовження)

МОДЕЛЬ		JBS 5.0b	JBS 5.0be
генератор електричного струму	Напруга змінного струму, В	230	230
	Частота струму, Гц	50	50
	Номінальна потужність, кВА	5,0	5,0
	Максимальна потужність, кВА	5,5	5,5
	Коефіцієнт потужності (Cos Φ)	1	1
	Вихід постійного струму 12 В / 8,3 А	+	+
	Регулятор напруги	автоматичний (AVR)	
	двигун	Тип двигуна	чотиритактний одноциліндровий
Потужність к.с.		16,0	16,0
Робочий об'єм, см ³		420	420
Система запуску		ручний стартер	електричний стартер
Система запалювання		транзисторе магнето	
Паливо		бензин А-92 чи А-95	
Ємність паливного баку, л		25	25
Середній час безперервної роботи		10–15	10–15
Номінальна витрата палива(бензин), г/кВт*год		≤374	≤374
Об'єм мастила в картері, л		1,1	1,1
Датчик низкого рівню мастила		+	+
габарити		Габарити (ДхВхШ), мм	700x540x580
	Вага нетто/брутто, кг	73/75	75 / 77

**УВАГА!**

Під час роботи міні-електростанції рівень шуму може досягати високого значення! За необхідності вдягайте захисні навушники.

Дані моделі мають автоматичний регулятор напруги, вивід постійного струму:

Автоматичний регулятор напруги (AVR)

На електростанціях встановлено сучасний автоматичний регулятор напруги, що забезпечує стабільність вихідної напруги в усьому діапазоні навантаження. Якість енергії електростанцій, обладнаних регулятором напруги, дозволяє використовувати їх для електроживлення складного електронного обладнання, засобів зв'язку, спеціальних та побутових споживачів (комп'ютери, телевізори, котли тощо).

Вивід постійного струму

міні-електростанції обладнані виводом постійного струму 12 В, що використовується для зарядки автомобільних акумуляторних батарей (12 В). Клема червоного кольору є позитивною (+), чорна – негативною (-). Та за необхідності може бути використані для живлення побутових виробів (12 В). Підключення повинно виконуватися згідно полярності.

Система захисту від низького рівня мастила в ДВЗ

Дана аварійна система розроблена з ціллю запобігання ушкодження двигуна при недостатній кількості мастила в картері. При низькому рівні мастила в картері загориться сигнальна лампа, і система захисту вимкне двигун, що запобіжить його ушкодженню.



При аварійній зупинці двигуна системою захисту ключ запалювання двигуна залишиться в положенні «On» (укр. – «Увімкнення»).

4.1. ВАЖЛИВА ІНФОРМАЦІЯ З БЕЗПЕКИ

Перед початком роботи міні-електростанції та блоку автоматики уважно ознайомтесь з вимогами техніки безпеки і з попередженнями, які викладені в даному керівництві.

Експлуатація виробу потребує знання елементарних основ електробезпеки.

Необхідно чітко дотримуватись викладених заходів безпеки та завчасно передбачати потенційну небезпеку для уникнення нещасних випадків.

Ні в якому разі не використовуйте виріб будь-яким іншим способом чи в інших цілях, не визначених в даному керівництві.

Неправильна експлуатація виробу, чи експлуатація виробу ненавченою людиною може призвести до заподіяння шкоди майну, отримання травм, в тому числі не сумісним з життям.

Перед підключенням балона зі зрідженим газом або його заміною міні-електростанцію необхідно вимкнути і дати двигуну охолонути. Не підключайте та не змінюйте балон поряд з відкритим вогнем або у місцях, де можуть виникати іскри і є гарячі предмети. Забороняється палити поряд з міні-електростанцією.

Вимоги до техніки безпеки при роботі з балонами з зрідженим газом регламентуються «Правилами будови та безпечної експлуатації посудин, що працюють під тиском» - НПАОП 0.00-1.59-87 (НПАОП 0.00-1.07-94).

ОБЕРЕЖНО!

Використання блоку автоматики в умовах підвищеної вологості – біля водоймищ, просто неба під час дощу та снігу, чи без засобів індивідуального захисту може призвести до травматизму від ураження електричним струмом.

УВАГА!

Волога чи лід можуть призвести до неправильної роботи виробу, або замикання його електричних частин.

4.2. БЕЗПЕКА ЕКСПЛУАТАЦІЇ

1. НЕ ПОЧИНАЙТЕ ПРАЦЮВАТИ ВИРОБОМ, ДОКИ ПОПЕРЕДНЬО НЕ ОЗНАЙОМИТЕСЬ З ДАНИМ КЕРІВНИЦТВОМ.
2. НЕ ЗАЛИШАЙТЕ УВІМКНЕНИМ ВИРІБ БЕЗ НАГЛЯДУ. НЕ ДОЗВОЛЯЙТЕ КОРИСТУВАТИСЯ ВИРОБОМ ДІТЯМ ТА ЛЮДЯМ З ОБМЕЖЕНИМИ МОЖЛИВОСТЯМИ.
3. НЕ ВМИКАЙТЕ ВИРІБ ТА УТРИМАЙТЕСЬ ВІД ЙОГО ЕКСПЛУАТАЦІЇ, КОЛИ ВИ ХВОРИ, ВТОМЛЕНІ, ЗНАХОДИТЕСЬ В СТАНІ АЛКОГОЛЬНОГО ЧИ НАРКОТИЧНОГО СП'ЯНИННЯ, АБО Ж ПІД ДІЄЮ СИЛЬНОДІЙНИХ ЛІКАРСЬКИХ ПРЕПАРАТІВ, ЯКІ ЗНИЖУЮТЬ ШВИДКІСТЬ РЕАКЦІЇ ТА УВАГУ.
4. НЕ ВИКОРИСТОВУЙТЕ ВИРІБ НЕ ЗА ПРИЗНАЧЕННЯМ.
Не використовуйте блок автоматики в цілях, які не вказані в даному керівництві.
5. ТЕХНІЧНЕ ОБСЛУГОВУВАННЯ ТА ЗБЕРІГАННЯ МІНІ-ЕЛЕКТРОСТАНЦІЇ ЗДІЙСНЮЙТЕ ЛИШЕ В ЧІТКІЙ ВІДПОВІДНОСТІ ДО ВИМОГ ЦЬОГО КЕРІВНИЦТВА З ЕКСПЛУАТАЦІЇ.
6. ТЕХНІЧНЕ ОБСЛУГОВУВАННЯ АКУМУЛЯТОРА ЧИ ЙОГО ЗАМІНА ПОТРЕБУЄ ДОТРИМАННЯ ПОРЯДКУ ЙОГО ПІДКЛЮЧЕННЯ.
7. ПРИ ТРИВАЛОМУ ЗНАХОДЖЕННІ В ПРИМІЩЕННІ З ГЕНЕРАТОРОМ, ЩО ПРАЦЮЄ ЗАБЕЗПЕЧТЕ ПРИСУТНІМ ЗАХИСТ ВІД ДІЇ ВИХЛОПНИХ ГАЗІВ ТА ЗАХИСТ ОРГАНІВ СЛУХУ.
8. НЕ ЗАПРАВЛЯЙТЕ ВИРІБ ПАЛИВОМ, ЯКЩО ДВИГУН ЗАПУЩЕНО.
Забороняється відкривати кришку паливного бака, якщо двигун запущено, або якщо двигун не повністю охолонув. Будьте дуже уважні під час поведження з паливом.
9. НЕ ЗАПРАВЛЯЙТЕ ВИРІБ НЕПРИЗНАЧЕНИМ ДО ЦЬОГО ПАЛИВОМ, ОСКІЛЬКИ ЦЕ ВИБУХОНЕБЕЗПЕЧНО ТА ПРИЗВЕДЕ ДО НЕГАЙНОГО І ПОВНОГО ВИХОДУ ДВИГУНА З ЛАДУ.

10. РЕГУЛЯРНО ПЕРЕД ПОЧАТКОМ РОБОТИ ПЕРЕВІРЯЙТЕ КОНТРОЛЬНИЙ РІВЕНЬ МАСТИЛА У КАРТЕРІ, У РАЗІ НЕОБХІДНОСТІ ДОДАЙТЕ МАСТИЛА.
Ні за яких обставин не працюйте з міні-електростанцією, якщо рівень мастила менше ніж рекомендований та недостатній.
11. НЕ ПЕРЕВИЩУЙТЕ НАВАНТАЖЕННЯ НА ВИРІБ ЯКЕ НЕ ВІДПОВІДАЄ ДОПУСТИМОМУ ЦЕ ПРИЗВЕДЕ ДО СПРАЦЮВАННЯ ЗАХИСТНОГО ВІДКЛЮЧЕННЯ.
12. ПІД ЧАС НЕОБХІДНОСТІ ПРОВЕДЕННЯ РОБІТ ІЗ ПАЛИВОМ ЧИ МАСТИЛОМ ОБОВ'ЯЗКОВО ЗУПИНІТЬ ДВИГУН МІНІ-електростанції ТА ВИКЛЮЧИТЬ МОЖЛИВІСТЬ ВИПАДКОВОГО ПУСКУ.
13. НЕ ЕКСПЛУАТУЙТЕ ВИРІБ, ЯКЩО ВІДЧУТНІ СТОРОННІ ЗВУКИ ПІД ЧАС РОБОТИ, ОСКІЛЬКИ ПРИ ЦЬОМУ ПІДВИЩУЄТЬСЯ ЙМОВІРНІСТЬ ОТРИМАННЯ ТРАВМ.
14. ДЛЯ ЗАСТОСУВАННЯ МІНІ-ЕЛЕКТРОСТАНЦІЇ СТАЦІОНАРНО ЗАБЕЗПЕЧТЕ ЇЇ РОЗТАШУВАННЯ У ВИДІЛЕНОМУ ПРИМІЩЕННІ З ДОТРИМАННЯМ НАСТУПНИХ РЕКОМЕНДАЦІЙ – ЗАЗЕМЛИТИ КОРПУС ГЕНЕРАТОРА, ЗАБЕЗПЕЧИТИ УНИКНЕННЯ ВИПАДКОВОГО ОДНОЧАСНОГО КОНТАКТУ ЛЮДИНИ ДО СТРУМОПРОВІДНИХ ЧАСТИН ТА ЗАЗЕМЛЕНИХ МЕТАЛОКОНСТРУКЦІЙ, ПІДЛОГА ПОВИННА БУТИ З ВИРІВНЯНОЮ ПОВЕРХНЬОЮ. ПРИМІЩЕННЯ ПОВИННО ВИКЛЮЧИТИ МОЖЛИВІСТЬ СКУПЧЕННЯ ВИХЛОПНИХ ГАЗІВ, ЗАПОБІГАТИ ПОТРАПЛЯННЮ ПІД ДОЩ ТА СНІГ.
15. ПЕРШ НІЖ ЗДІЙСНИТИ ЗАПУСК МІНІ-ЕЛЕКТРОСТАНЦІЇ, ПЕРЕКОНАЙТЕСЯ У ВІДПОВІДНОСТІ ПОРЯДКУ ПІДКЛЮЧЕННЯ СИГНАЛЬНОГО ТА СИЛОВОГО ЛАНЦЮГІВ МІЖ МІНІ-ЕЛЕКТРОСТАНЦІЄЮ ТА СПОЖИВАЧЕМ РІВНЕМ ЗАПРАВЛЕНОГО ПАЛИВА, МАСТИЛА ТА ВОДИ. НЕ ДОПУСКАЙТЕ НЕБЕЗПЕЧНОГО НАБЛИЖЕННЯ ДО РОБОЧОЇ ЗОНИ СИЛОВИХ КАБЕЛІВ МІНІ-ЕЛЕКТРОСТАНЦІЇ ДІТЕЙ ЧИ ТВАРИН.
16. НЕ ЕКСПЛУАТУЙТЕ ВИРІБ В РУЧНОМУ РЕЖИМІ ПРИ ЗАГРОЗІ ПОТРАПЛЯННЯ НА ДВИГУН ВОЛОГИ ПІД ЧАС ДОЩУ ЧИ СНІГОПАДУ, А ТАКОЖ В УМОВАХ ВПЛИВУ ШТОРМОВОГО ВІТРУ, ВНОЧІ ЗА ВІДСУТНІСТЮ ШТУЧНОГО ОСВІТЛЕННЯ В УМОВАХ ОБМЕЖЕНОЇ ВИДИМОСТІ.
17. НЕ ВИКОРИСТОВУЙТЕ ВИРІБ НЕ ЗА ПРИЗНАЧЕННЯМ.

18. НЕ ДОПУСКАЙТЕ ПРИСУТНОСТІ СТОРОННІХ ЛЮДЕЙ ЧИ ТВАРИН У ЗОНІ ПРОВЕДЕННЯ ПУСКО-НАЛАГОДЖУВАЛЬНИХ РОБІТ (У РАДІУСІ 15 МЕТРІВ).
19. НЕ ЛИЙТЕ НА ВИРІБ ВОДУ.
Якщо виріб якимось чином намокнув, перед початком роботи насухо витріть його поверхню та забезпечте відсутність залишкової вологи.
20. НЕ ДОПУСКАЄТЬСЯ КОРИСТУВАННЯ ВИРОБОМ У РАЗІ ПОШКОДЖЕННЯ СИГНАЛЬНИХ ЧИ СИЛОВИХ КАБЕЛІВ, ЩО МОЖЕ СПРИЧИНИТИ АВАРІЙНІ СИТУАЦІЇ З ВИХОДОМ З ЛАДУ ВИРОБУ ТА ОТРИМАННЯ ТРАВМ РІЗНОЇ ТЯЖКОСТІ.
21. ЯКЩО ПІД ЧАС РОБОТИ СТАЛОСЯ НЕВИМУШЕНЕ ПОРУШЕННЯ РЕЖИМУ РОБОТИ, НЕГАЙНО ЗУПИНІТЬ МІНІ-ЕЛЕКТРОСТАНЦІЮ З МЕТОЮ ВІЯВЛЕННЯ ТА ВИКЛЮЧЕННЯ НЕСПРИЯТНИХ ДЛЯ РОБОТИ МІНІ-ЕЛЕКТРОСТАНЦІЇ ФАКТОРІВ ЧИ ВІЯВЛЕННЯ МОЖЛИВИХ ПОШКОДЖЕНЬ.
22. ПОСТІЙНО СЛІДКУЙТЕ ЗА РОЗТАШУВАННЯМ КАБЕЛІВ.
Слідкуйте, щоб сторонні предмети не торкались силового чи кабелів заземлення, а також за надійністю їх під'єднання до блоку автоматики, міні-електростанції, зовнішнього джерела електроживлення та споживача.
23. НЕ НАКРИВАЙТЕ ВИРІБ ПІД ЧАС РОБОТИ.
24. НЕ РАЗМІЩУЙТЕ БІЛЯ БЛОКУ АВТОМАТИКИ ЛЕГКОЗАЙМИСТІ МАТЕРІАЛИ.
25. УНИКАЙТЕ ЗРОЩУВАННЯ КАБЕЛІВ, ВИКОРИСТОВУЙТЕ СУЦІЛЬНИЙ КАБЕЛЬ ВІДПОВІДНОЇ ДОВЖИНИ ТА ПЕРЕТИНУ.
26. У РАЗІ ПОЯВИ ЗАПАХУ ГАЗУ НЕГАЙНО ЗУПИНІТЬ РОБОТУ МІНІ-ЕЛЕКТРОСТАНЦІЇ І ПЕРЕКРИЙТЕ ПОДАЧУ ГАЗУ.
Відразу перекрийте кран на балоні і міні-міні-електростанції, перевірте з'єднання і цілісність гнучкого шланга.
27. СЛІДКУЙТЕ ЗА РОЗТАШУВАННЯМ ШЛАНГУ ЗРІДЖЕНОГО ГАЗУ.
Якщо мініелектростанція стоїть на шлангу зрідженого газу або шланг дотикається до її вібруючих або гарячих частин, шланг може бути пошкоджений. Це може спричинити витік або самозапалювання, вибух зрідженого газу.
Шланг повинен бути розправленим, без натягу і без впливу на нього сторонніх предметів.

28. Зріджені вуглеводні гази є насиченими (рідинами, що киплять) при наявності вільної поверхні рідкої фази. При цьому завжди виникає двофазна система (рідина – пар), причому тиск парів змінюється у залежності від температури рідкої фази і може досягати значної величини у залежності від температури середовища.

29. У зв'язку з цим при витокі або при пошкодженні газопроводу в ньому тривалий час (до остаточного вивільнення від рідкої фази) підтримується тиск, що створює для оточуючих об'єктів небезпеку.

30. Парова фаза зріджених вуглеводних газів за густиною значно важче повітря та не розсіюється в атмосфері, підіймаючись догори (подібно до природного газу), а стелиться по поверхні землі чи підлозі помешкання (подібно CO₂ та іншим важким газам), стікаючи у низини і заповнюючи всі западини, що зустрічаються на шляху.

31. ЗРІДЖЕНІ ВУГЛЕВОДНІ ГАЗИ ПРИ АТМОСФЕРНОМУ ТИСКУ НЕ МАЮТЬ ТОКСИЧНОГО (ОТРУЙНОГО) ВПЛИВУ НА ОРГАНІЗМ ЛЮДИНИ, АЛЕ, ПОТРАПЛЯЮЧИ У ПОВІТРЯ, ЗРІДЖЕНІ ГАЗИ ЗМІШУЮТЬСЯ З НИМ, ВИТІСНЯЮТЬ І ЗМЕНШУЮТЬ ЧАСТКУ КИСНЮ У ПОВІТРІ. Людина, що знаходиться у такій атмосфері, буде відчувати кисневе голодування, а при значних концентраціях зрідженого газу у повітрі може загинути від задухи. Дихання протягом 10 хвилин повітрям, що містить у собі 1% пропану або бутану, не викликає ніяких симптомів отруєння. Двохвилинне дихання повітрям з 10% вмістом зріджених газів викликає запаморочення.

УВАГА!

Якщо блок автоматики припинив працювати без відомих причин, або з'явився запах, характерний для горілої ізоляції, негайно вимкніть виріб з дотриманням вимог до індивідуального захисту та зверніться до сервісного центру.

ПРИМІТКА!

Ні за яких обставин не здійснюйте розкриття компонентів, несанкціонований ремонт, або спроби модернізації виробу можуть призвести до травмування та втрати можливості безкоштовного гарантійного ремонту.

ПРИМІТКА!

На випадок виникнення возгоряння, після вимкнення та від'єднання виробу від електромережі у разі поширення позаштатної ситуації застосуйте вогнегасник у відповідності до регламенту його застосування.

4.3. ЗАЗЕМЛЕННЯ

ОБЕРЕЖНО!

Категорично забороняється використовувати виріб без заземлення.

Захисне заземлення необхідно за для дотримання рекомендацій щодо безпеки праці при роботі з джерелами електроенергії та запобігав ураженню змінним струмом оператора у разі потраплення на корпус виробу сторонньої напруги.

При дотриманні наведених рекомендацій унеможливується випадкове ураження струмом, яке може призвести до отримання різного ступеню травм в тому числі не сумісних з життям.

Для заземлення виробу використовуйте дріт заземлення та заземлювач.

ОБЕРЕЖНО!

Не допускайте використання у якості захисного заземлення трубопроводів з горючими чи вибухонебезпечними сумішами, каналізації, центрального опалення та побутового водопроводу за межами підприємства чи домоволодіння.

В якості заземлювачів до яких під'єднані нейтралі можуть використовуватися металеві труби, металеві конструкції, арматура будівель, що прокладені у землі, та які прокладені під поверхньою землі та відповідають наступним умовам, опір ґрунту:

- для електроустановок 380В / 220В – 4 Ом;
(не більше 40 Ом за умови питомого опіру ґрунту 100 Ом*м)
- для електроустановок 220В / 127В – 8 Ом;
(не більше 80 Ом за умови питомого опіру ґрунту 100 Ом*м)

ОБЕРЕЖНО!

Для того, щоб правильно підключити заземлювачі, отримайте кваліфіковану консультацію у відповідного спеціаліста або скористайтесь його послугами.

Для стаціонарного використання виробу за постійним місцем розташуванням у випадку неможливості скористатися вище зазначеними варіантами заземлювання, необхідно розглянути обладнання одного з наступних варіантів заземлювання:

- металева труба довжиною не менше 2000 мм та діаметром не менше 40 мм;
- металевий стрижень довжиною не менше 2000 мм та діаметром не менше 15 мм;
- металевий кутник довжиною не менше 2000 мм та розміром 40×40×4мм;

Допускається використання стрижневого заземлювача у разі дотримання заглиблення верхнього його кінця від поверхні землі на 0,7 метра.

З'єднувач з металевої проволочки діаметром 4–5 мм, кріпиться до заземлювача проволочкою 2–3 мм.



УВАГА!

Рекомендовано для безпосереднього під'єднання до міні-електростанції, використовувати багатожильний мідний дріт заземлення, який повинен мати перетин не менше 1,5 мм² та у всякому випадку дорівнювати діаметру провідника живлення.

Клема заземлення та дріт заземлення повинні мати надійний контакт.

Типова схема підключення до захистного заземлення

малюнок 2



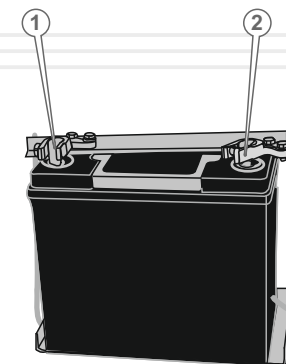
4.4. АКУМУЛЯТОР

Акумуляторна батарея (див. малюнок 3)

Переконайтеся, що акумуляторна батарея знаходиться в справному стані і повністю заряджена. Дотримуючись полярності, під'єднайте силові кабелі до клем акумуляторної батареї: спочатку червоний – до клем "+" (2), а потім чорний «маса» – до клем «-» (1).

Перш ніж під'єднати силові кабелі, акуратно зачистить клем акумуляторної батареї та внутрішні поверхні наконечників силових проводів дрібнозернистим наждачним папером. Надійно затягніть гайки стяжних болтів наконечників силових кабелів. Перевірте надійність кріплення силових кабелів. Нанесіть на металеві наконечники силових кабелів та відкриті поверхні клем акумуляторної батареї тонкий шар мастила Літол-24 або будь-яке аналогічне мастило (найкраще струмопровідне мастило, яке містить у собі мідь).

малюнок 3



4.5. БАЛЛОНИ ЗІ ЗРІДЖЕНИМ ГАЗОМ

Для живлення міні-електростанції зрідженим газом використовуються побутові балони під зріджений газ. Ємність побутових балонів під зріджений газ складає від 100 мл (балончики разового користування) до 50 л (найбільш розповсюджений побутовий балон багаторазового користування). Частіше зустрічаються балони ємністю: 5 л.; 27 л.; 50 л.



УВАГА!

Дане керівництво не може врахувати всіх можливих випадків, що можуть виникнути в реальних умовах експлуатації виробу. Слід керуватися здоровим глуздом, дотримуватися граничної уваги і акуратності при виконанні робіт.

Балони під зріджений газ виготовляють у суворій відповідності до технічних вимог. Це гарантує досягнення усіх необхідних експлуатаційних характеристик. На верхній сферичній частині кожного балона повинні бути виштампувані і розбірливо помітні наступні дані:

1. Товарний знак підприємства-виробника.
2. Номер балона.
3. Фактична маса пустого балона (кг).
4. Дата (місяць, рік) виготовлення і рік наступного огляду.
5. Робочий тиск.
6. Пробний гідравлічний тиск.
7. Ємність балона (л).
8. Клеймо ВТК.



УВАГА!

Забороняється експлуатувати балони, на котрих виштампувані не всі дані.

Техніка безпеки при роботі з балонами

Вимоги до техніки безпеки при роботі з балонами зі зрідженим газом регламентуються «Правилами будови та безпечної експлуатації посудин, що працюють під тиском».

Міні-електростанція з балоном за можливістю повинна з'єднуватися найкоротшим шляхом без скручувань, перегинів і переломів гнучкого шланга довжиною від 1 м до 3 м. Шланг повинен бути суцільним (без з'єднань), добре захищеним і мати безперешкодний доступ до нього. Як видно з практики, дотримання елементарних правил і вимог може гарантувати повну безпеку при використанні балонів зі зрідженим газом.

При використанні балонів зі зрідженим газом необхідно дотримуватися наступних основних правил:

1. При невикористанні балона вентиль повинен бути щільно закритим.
2. Витратити газ із балона до остаточного тиску не менш як 0,05 МПа.
3. Не допускати нагріву балонів сонячними променями або іншими джерелами тепла.
4. Перед приєднанням редуктора до балона продути вентиль, трохи відкриваючи його на короткий час.
5. Не виконувати роботи у безпосередній близькості від балонів зі зрідженим газом.
6. Не розміщати балони зі зрідженим газом у підвалах або нижче рівня землі.
7. При виявленні витоку газу негайно припиніть роботу і закрийте вентиль. Якщо витік відбувається через вентиль, то балон треба винести на височину, яка добре обдувається вітром, і необхідно випустити із балону газ.
8. Своєчасно проводити переатестацію балонів.



УВАГА!

Забороняється експлуатувати балони за відсутності понижуючого редуктора.

5.1. ЗАСТОСУВАННЯ

Міні-електростанції ТМ “Vitals” є джерелом енергії для електричних приладів. Вони можуть забезпечувати Вас електроенергією в різних випадках: як джерело аварійного живлення споруд і домівок, для проведення ремонтних робіт без доступу до основної мережі електрозабезпечення, на дачі, на пікніку, в гаражі тощо.

Кожна модель міні-електростанції розрахована на певну максимальну потужність електричної енергії. Про правильний підбір потужності міні-електростанції читайте в розділі 5.3. «Робота з електростанцією».

Моделі міні-електростанцій JBS 2.5b, JBS 2.8b, JBS 2.8bg, JBS 5.0b, JBS 5.0be виробляють електричний струм напругою 230 В та є однофазними. Також дані моделі мають вивід постійного струму напругою 12 В.

5.2. ПІДГОТОВКА ДО РОБОТИ

Перед початком роботи з електростанцією ви повинні проводити постійний огляд:

1. Ретельно огляньте електростанцію щодо пошкоджень. Зверніть увагу на цілісність всієї електричної частини.
2. Перевірте шланги, заливні отвори паливного баку і масляного відсіку, паливного крана, а також інші можливі місця щодо витоків. Якщо необхідно, усуньте витoki.
3. Перевірте рівень моторного мастила і, за необхідності, долийте мастила до необхідного рівня.
4. Перевірте рівень палива і, за необхідності, долийте паливо. В паливному баку слід залишати невеликий повітряний затор для можливого розширення парів палива при нагріванні.
5. Перевірте надійність кріплення основних деталей. За необхідності зробіть підтяжку болтів та гайок.
6. Перевірте цілість демпферних амортизаторів. За необхідності замініть їх.
7. Перевірте наявність, цілісність та чистоту повітряного фільтра.
8. Перевірте цілісність шлангу для природнього газу, надійність кріплення на балоні з природним газом і шлангу природнього газу.
9. Перевірте тиск у балоні з природним газом, за необхідності замініть балон.

**УВАГА!**

Робота міні-електростанції з надірваними демпферними опорами або такими, що вийшли з ладу, забороняється. Це може призвести до підвищеної вібрації та, як наслідок, електростанція вийде з ладу.

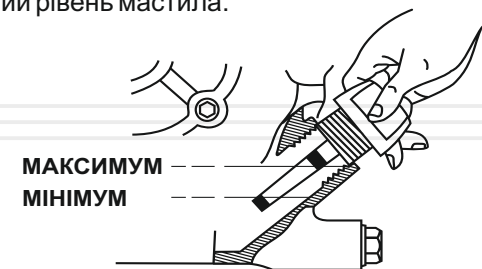
**УВАГА!**

Забороняється робота при відсутності повітряного фільтра або при його забрудненні. Це може призвести до того, що двигун вийде з ладу.

Мастило

Міні-електростанції постачаються без моторного мастила в двигуні. Залейте моторне мастило до горловини картера двигуна. Перевірте рівень мастила за допомогою кришки-щупа. На малюнку 4 показані мінімальний та максимальний рівень мастила.

малюнок 4



Не можна використовувати електростанцію при недостатньому або надмірному рівні моторного мастила.

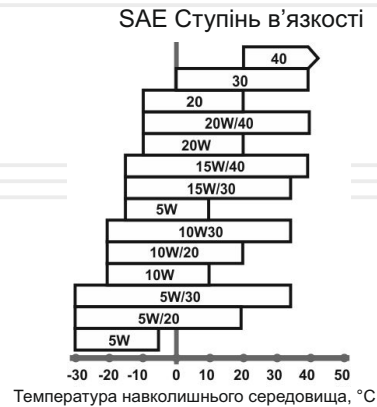
Будь ласка, використовуйте мастило високої якості. Не використовуйте спеціальних добавок до рекомендованого мастила. Не змішуйте мастило з бензином.



Слід пам'ятати, що якість мастила, що використовується, – це один з головних чинників, від якого залежить нормальна та тривала робота двигуна. Використовуючи неякісне мастило, ви скорочуєте строк служби двигуна в рази.

На малюнку 5 представлені рекомендації з підбору мастила в залежності від температури оточуючого середовища.

малюнок 5



Рівень мастила слід перевіряти при горизонтальному положенні генератора.

Паливо

Використовуйте чисте, свіже та не етиловане паливо з октановим числом не нижче 92. Бензин повинен використовуватися протягом 30 днів після придбання.

УВАГА!

Не використовуйте бензин, що містить метанол або мастило.

Рівень палива в баку слід перевіряти перед запуском міні-електростанції. Якщо двигун щойно був зупинений, зачекайте 4-5 хвилин або більше, щоб двигун охолонув, і тільки після цього виконайте заправку паливом.

УВАГА!

Заправку паливом слід виконувати тільки при вимкненому двигуні!

Заправку паливом слід виконувати так, щоб в паливному баку залишався невеликий повітряний затор для можливого розширення парів палива при нагріванні.

При використанні зрідженого газу необхідно підключити всі з'єднання, відкрити вентиль на балоні з газом і відкрити (виставити) редуктор балона на потрібний тиск міні-електростанції. Потім, після прогріву двигуна міні-електростанції, відкрити кран подачі газу міні-електростанції.

УВАГА!

Забороняється використання балонів зі зрідженим газом, що не пройшли переатестацію.

Повітряний фільтр

Забруднений повітряний фільтр може бути причиною важкого запуску двигуна, втрати потужності, некоректної роботи двигуна. Крім того, забруднений повітряний фільтр може суттєво скоротити строк служби двигуна.

Настійно рекомендується перевіряти стан повітряного фільтра і проводити його заміну відповідно до регламенту (див. розділ 6 «Технічне обслуговування»).

УВАГА!

Заборонено працювати без встановленого фільтра або з незакріпленою кришкою фільтра!

5.3. РОБОТА З МІНІ-ЕЛЕКТРОСТАНЦІЄЮ

УВАГА!

На початку експлуатації слід провести обкатку двигуна. Детально читайте в розділі далі.

ЗАПУСК

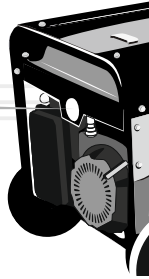
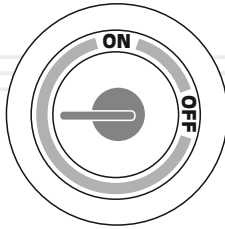
ОБЕРЕЖНО!

Переконайтеся, що запобіжники змінного та постійного струму вимкнені! Забороняється запуск міні-електростанції, якщо до неї під'єднані увімкнені споживачі електричного струму! Підключене навантаження ускладнює запуск міні-електростанції та може вивести її з ладу.

ЗАПУСК ЗА ДОПОМОГОЮ ЕЛЕКТРОСТАРТЕРА (модель JBS 5.0be)

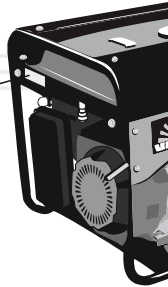
1. Відкрийте паливний кран (див. мал. 6). Поверніть важіль паливного крана в положення «ON».

малюнок 6



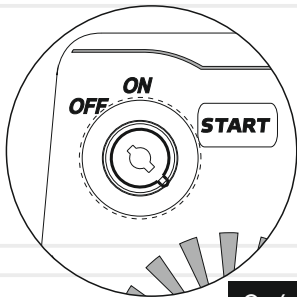
2. У випадку, якщо Ви запускаєте холодний двигун (або ж температура повітря низька – нижче, ніж +15 °С), поверніть повітряну заслінку «CHOKE» в положення «OFF» (див. мал. 7). В даному положенні повітряної заслінки відбувається збагачення паливної суміші, що дає більш легкий запуск. При запуску теплому двигуну (або ж коли температура повітря достатньо висока) збагачення паливної суміші зазвичай не є потрібним. Якщо двигун успішно охолонути, може знадобитися часткове збагачення, тобто часткове перекриття повітряної заслінки.

малюнок 7



3. Вставте ключ запалювання, поверніть його в положення «START» (мал. 8) та тримайте до запуску двигуна. Після запуску відпустіть ключ. Не слід тримати ключ в положенні «START» більше ніж 5 сек. Якщо двигун не запустився, зверніться до розділу «Можливі несправності та шляхи їх усунення». При запуску ручним стартером ключ запалювання повинен знаходитися в положенні «Увімкнення».

малюнок 8



26

Якщо після декількох спроб двигун не був запущений, поверніть заслінку карбюратора в положення «RUN» та спробуйте повторити вищеописані дії.



Якщо в двигуні недостатньо мастила, він не запуститься. Перевірте рівень мастила и, при необхідності, додайте мастило.

Якщо двигун не запустився, зверніться до розділу «Можливі несправності та шляхи їх усунення».

4. Прогрійте двигун, давши йому попрацювати 1-5 хвилин (в залежності від температури оточуючого середовища). Не слід прогрівати двигун на високих обертах, це зменшить ресурс двигуна.

5. Після того як двигун буде прогрітий, необхідно прибрати збагачення паливної суміші. Для цього переведіть повітряну заслінку «CHOKE» в положення «ON» (див. мал. 8). Регулювання положення повітряної заслінки слід виконувати плавно, щоб не заглушити двигун більш збідненою паливною сумішшю.



Міні-електростанцію слід встановити на рівній поверхні для того, щоб забезпечити достатнє змащення рухомих частин двигуна мастилом.

ЗАПУСК ЗА ДОПОМОГОЮ РУЧНОГО СТАРТЕРА (для моделей JBS 2.5b, JBS 2.8b, JBS 2.8bg, JBS 5.0b, JBS 5.0be)

1. Відкрийте паливний кран (26) (див. мал. 1). Поверніть важіль паливного крана в положення «ON».

2. У випадку, якщо Ви запускаєте холодний двигун (або ж температура повітря низька – нижче, ніж +15 °С), поверніть повітряну заслінку «CHOKE» в положення «ON» (див. мал. 7). В даному положенні повітряної заслінки відбувається збагачення паливної суміші, що створює умови для більш легкого запуску. При запуску теплому двигуну (або ж коли температура повітря достатньо висока) збагачення паливної суміші зазвичай не є потрібним. Якщо двигун встигнув значно охолонути, може знадобитися часткове збагачення, тобто часткове перекриття повітряної заслінки.

3. Переведіть натисканням клавішу «Увімкнення/Вимкнення» у положення «ON» (14) (див. мал. 1).

4. Повільно потягніть ручку стартера до тих пір, поки не відчуєте опір двигуна, потім відпустіть ручку. Це момент стиснення. Після того, обережно, щоб повністю не висмикнути шнур стартера, різко потягніть за ручку стартера на всю довжину. Після запуску двигуна поверніть трос стартера в початкове положення, не відпускаючи при цьому його ручку.

27

Якщо після декількох спроб двигун не був запущений, поверніть заслінку карбюратора «СНОКЕ» в положення «ON» та спробуйте повторити вищеописані дії.



Якщо в двигуні недостатньо мастила, він не запуститься. Перевірте рівень мастила и, при необхідності, додайте мастило.

Якщо двигун не запустився, зверніться до розділу «Можливі несправності та шляхи їх усунення».

5. Прогрійте двигун, давши йому попрацювати 1-5 хвилин (в залежності від температури оточуючого середовища). Не слід прогрівати двигун на високих обертах, це зменшить ресурс двигуна.
6. Після того, як двигун буде прогрітий, необхідно прибрати збагачення паливної суміші. Для цього переведіть повітряну заслінку «СНОКЕ» в положення «ON» (див. мал. 8). Регулювання положення повітряної заслінки слід виконувати плавно, щоб не заглушити двигун збідненою паливною сумішшю.

ЗАПУСК МІНІЕЛЕКТРОСТАНЦІЇ ПРИ РОБОТІ НА ЗРІДЖЕНОМУ ГАЗУ

Запуск міні-електростанції при подальшій роботі на зрідженому газу здійснюється на бензині відповідно до попереднього пункту.

Міні-електростанції можуть бути обладнані двома типами редуктора-випарника (див. мал.7).

Для переходу на зріджений газ необхідно:

1. Запустити міні-електростанцію на бензині. Домогтися стійких холостих обертів.
2. Відкрити кран подачі газу на балоні.
3. Виставити тиск зрідженого газу на виході редуктора 4,2 – 5,4 кПа.
4. Відкрити кран подачі газу, якщо є (4) (див. мал. 9). При цьому тиск зрідженого газу перекриє подачу бензину з карбюратора. При переході на зріджений газ двигун може почати захлинатися, тоді на короткий час плавно натисніть на перепускний клапан редуктора (2) - цим Ви збагачуєте суміш великим тиском газу минаючи редуктор-випарник.
5. Закрити паливний кран (14) (див. мал. 1), повернувши важіль паливного крана в положення «OFF».



ПРИМІТКА!

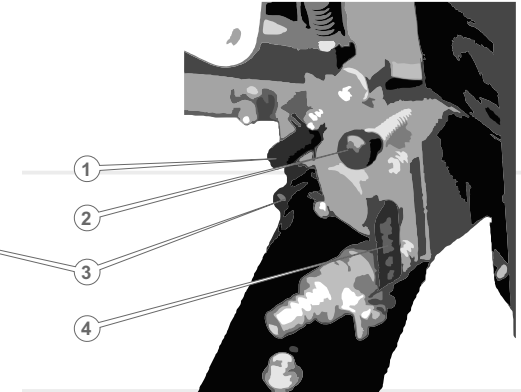
Запуск на зрідженому газі непрогрітого двигуна може привести до передчасного виходу з ладу мембрани редуктора.

4. Відкрити кран подачі газу (див. мал. 9). При цьому тиск зрідженого газу перекриє подачу бензину з карбюратора. При переході на зріджений газ двигун може почати захлинатися, тоді на короткий час плавно натисніть на перепускний клапан редуктора - цим Ви збагачуєте суміш великим тиском газу минаючи редуктор.
 5. Закрити паливний кран (14) (див. мал. 1), повернувши важіль паливного крана в положення «OFF».
- малюнок 9**

варіант 1



варіант 2



РЕГУЛЮВАННЯ РЕДУКТОРА-ВИПАРНИКА

Регулювання проводиться при першому запуску на газу. Спочатку попередня, а потім доведення на прогрітому двигуні.

При наявності редуктора першого варіанту виконати наступні роботи:

1. Гвинт регулювання кількості суміші (3) (див. мал. 9) (при холодному двигуні) повністю викрутити і зробити 1 повний оберт за годинниковою стрілкою.
2. У випадку неправильної роботи прогрітого двигуна регулювати гвинт на 0,25-0,5 оберти в одну чи іншу сторону.

При наявності редуктора другого варіанту виконати наступні роботи:

1. Зняти захисні ковпачки з гвинтів для регулювання (див. мал. 9).
2. Нижній регулювальний гвинт 4 (гвинт регулювання кількості суміші) повністю викрутити і закрутити на 1 повний оберт (за годинниковою стрілкою).
3. Верхній регулювальний гвинт 1 (гвинт регулювання якості суміші) повністю закрутити і зробити 2 повних оберти назад (проти годинникової стрілки).
4. У випадку неправильної роботи двигуна регулювати гвинти на 0,25-0,5 оберти в одну чи іншу сторону.

5. Повільно потягніть ручку стартера до тих пір, поки не відчуєте опір двигуна, потім відпустіть ручку. Це момент стиснення. Після того, обережно, щоб повністю не висмикнути шнур стартера, різко смикніть за ручку стартера на всю довжину. Після запуску двигуна поверніть трос стартера в початкове положення, не відпускаючи при цьому його ручку.

Якщо після декількох спроб двигун не був запущений, поверніть заслінку карбюратора «CHOKE» в положення «ON» та спробуйте повторити вищеописані дії.



Якщо в двигуні недостатньо мастила, він не запуститься. Перевірте рівень мастила и, при необхідності, додайте мастило.

Якщо двигун не запустився, зверніться до розділу «Можливі несправності та шляхи їх усунення».

5. Прогрійте двигун, давши йому попрацювати 1-5 хвилин (в залежності від температури оточуючого середовища). Не слід прогрівати двигун на високих обертах, це зменшить ресурс двигуна.

6. Після того, як двигун буде прогрітий, необхідно прибрати збагачення паливної суміші. Для цього переведіть повітряну заслінку «CHOKE» в положення «ON» (див. мал. 8). Регулювання положення повітряної заслінки слід виконувати плавно, щоб не заглушити двигун збідненою паливною сумішшю.



Міні-електростанцію слід встановити на рівній поверхні для того, щоб забезпечити достатнє змазування двигуна мастилом.

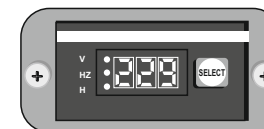
ЗУПИНКА

1. Вимкніть споживачі електричного струму.
2. Вимкніть запобіжники струму на панелі міні-електростанції.
3. Вимкніть двигун внутрішнього згорання, натиснувши клавішу «Увімкнення/Вимкнення» в положення «OFF».
4. При роботі на бензині закрийте паливний кран, повернувши важіль паливного крана в положення «OFF» (14) (мал. 1). При роботі на природньому газу закрийте кран подачі газу (мал. 9).

ЦИФРОВИЙ ДИСПЛЕЙ

Цифровий дисплей відображає 3 показники: напругу на виході, частоту струму на виході та кількість напрацьованих годин. При увімкненні електростанції на цифровому дисплеї відразу буде відображатися значення напруги на виході в вольтях. Для відображення частоти струму необхідно натиснути на кнопку «SELECT», поки не засвітиться лампочка навпроти позначки «Hz» (укр. «Гц»). Частота струму відображається з одним знаком після коми, вимірюється в Гц.

малюнок 10



Для відображення напрацьованих годин необхідно натиснути на кнопку «SELECT», поки не засвітиться лампочка навпроти позначки «H» (укр. «години»). Кількість напрацьованих годин відображається в годинах.

ОБКАТКА ДВИГУНА

Одним з найголовніших моментів є обкатка нового двигуна. Від правильності проведення обкатки буде залежати строк експлуатації двигуна. Процедура обкатки:

Заведіть двигун і дайте йому прогрітися. Прогрітий двигун повинен пропрацювати 10 хв. Вимкніть двигун і дайте йому охолонути. Таку процедуру слід повторити 5 разів. Після цього дайте двигуну попрацювати 1 годину без навантаження.

Вимкніть двигун, дайте йому охолонути.

Перші 25 годин роботи електростанція повинна мати навантаження не більше 50%. Роботу слід виконувати поетапно, даючи двигуну охолонути. Кожен етап роботи не повинен перевищувати 3 години роботи.

Після напрацювання 25 годин слід змінити мастило. Рекомендується виконати додаткове промивання: залити таке саме моторне мастило й дати попрацювати двигуну 10 хв. Злити промивне мастило й залити нове мастило. Моторне мастило для промивки слід підбирати виходячи з температури оточуючого середовища (мал. 5).

ПЕРЕД ПІДКЛЮЧЕННЯМ ЕЛЕКТРОПРИЛАДІВ

Переконайтеся, що прилади, що підключаються, справні та не мають дефектів. Інакше може виникнути ураження електричним струмом або пожежа.

Переконайтеся, що сумарна електрична потужність всіх приладів, що підключаються, не перевищує номінальної потужності міні-електростанції (для тривалої роботи). Неможна підключати електроприлади потужністю, що перевищує максимальну потужність міні-електростанції.

Час роботи міні-електростанції в межах між номінальною та максимальною потужністю не повинен перевищувати 5 хвилин. В іншому разі це може призвести до виходу міні-електростанції з ладу.

РОЗРАХУНОК НАВАНТАЖЕННЯ ТА ПІДКЛЮЧЕННЯ

- Дані однофазні міні-електростанції виробляють змінний струм напругою 230 В та частотою 50 Гц. До них Ви можете підключати тільки однофазні електроприлади.

Слід зазначити, що багато електроприладів має так звані пускові струми, які коротко-терміново збільшують їх потужність споживання в декілька разів. Тобто для живлення приладу слід подати на нього потужність необхідну для запуску. Пускова потужність таких приладів не повинна перевищувати максимальної потужності міні-електростанції. Електроприлад з найбільшою пусковою потужністю слід підключати до міні-електростанції першим.



УВАГА!

Пускова потужність споживачів не повинна перевищувати максимальної потужності міні-електростанції.

Споживачі електроенергії можна поділити за видами навантаження. Навантаження бувають активні та реактивні.

Активні – це найпростіші навантаження, у споживачів з такими навантаженнями вся енергія перетворюється на тепло. Приклади: лампи накаливання, праски, обігрівачі, електроплити, фени і т.п. Для розрахунку сумарної потужності таких споживачів достатньо скласти потужності, що вказані на їхніх етикетках.

Під'єднувати електроприлади слід до увімкненої міні-електростанції, запобіжники при цьому мають бути вимкнені. Увімкніть запобіжники, і тільки після цього починайте вмикати електроприлади. Увімкнення декількох електроприладів слід виконувати послідовно та починати з приладу, що споживає найбільшу потужність.

Реактивні навантаження мають споживачі, що мають електродвигун, де енергія додатково витрачається на створення електромагнітного поля. До таких споживачів належать насоси, станки, електроінструмент, холодильники, пральні машини тощо. Мірою реактивності є параметр $\cos \phi$. Щоб підрахувати реальне споживання електроенергії реактивних споживачів необхідно потужність розділити на $\cos \phi$. Наприклад: якщо для дрилі потужністю 600 Вт значення $\cos \phi$ складає 0,8, то для її роботи буде потрібна потужність $600 \text{ Вт} / 0,8 = 750 \text{ Вт}$. Це необхідно враховувати при обчисленні сумарної потужності споживачів, що підключаються до генератора. Значення $\cos \phi$ таких приладів Ви можете подивитися на шильдику, етикетці або в інструкції відповідного приладу.

Треба мати на увазі також наступне: кожна міні-електростанція має власний $\cos \phi$, який обов'язково потрібно враховувати. Наприклад, якщо він дорівнює 0,8, то для роботи вищезазначеної дрилі від міні-електростанції буде потрібно $750 \text{ Вт} \cdot 0,8 = 938 \text{ Вт}$.

Моделі JBS 2.5b, JBS 2.8b, JBS 2.8bg, JBS 5.0b, JBS 5.0be мають чинник $\cos \phi$ рівний 1. Вони мають реальну вихідну потужність.

Для запобігання перевантажень міні-електростанції слід розраховувати сумарну потужність приладів, що підключаються, не більше 80% від номінальної потужності міні-електростанції.

Підведемо підсумок за правилами підбора міні-електростанції електричного струму:

- Пускова потужність приладу, що підключається з найбільшим пусковим струмом, не повинна перевищувати максимальної потужності міні-електростанції.
- Повна потужність споживання всіх приладів (з реактивним та активним навантаженням) не повинна перевищувати номінальної потужності міні-електростанції.
- Для правильної роботи міні-електростанції слід створити запас потужності у 20%.
- Потужність споживача, що підключається, не повинна перевищувати максимальної потужності розетки міні-електростанції (16А).

Під'єднувати електроприлади слід до увімкненої міні-електростанції, запобіжники при цьому мають бути вимкнені. Увімкніть запобіжники, і тільки після цього починайте вмикати електроприлади. Увімкнення декількох електроприладів слід виконувати послідовно та починати з приладу, що споживає найбільшу потужність.

Двигун автоматично буде збільшувати оберти при збільшенні навантаження генератора електричного струму.

міні-електростанції обладнані сучасними економічними двигунами, що розроблені для тривалої та безперервної роботи. Тим не менше, дуже важливо регулярно проводити нескладні роботи з технічного обслуговування, описані в цьому розділі. Технічне обслуговування рекомендується проводити досвідченим спеціалістом. У разі виникнення труднощів слід звернутися по допомогу до спеціалізованої майстерні.

**ОБЕРЕЖНО!**

Перед тим як починати проводити будь-які роботи з техобслуговування міні-електростанції, слід вимкнути двигун та від'єднати провід запалювання від свічки.

Регламент технічного обслуговування міні-електростанції

ТИП ОБСЛУГОВУВАННЯ/ РЕКОМЕНДОВАНІ ТЕРМІНИ		кожного разу	Перші 25 годин роботи або місяць	Кожні 50 годин роботи або 3 місяці	Кожні 100 годин роботи або 6 місяців	Кожні 300 годин роботи або рік
Електростанція в цілому	очистка	+				
З'єднання та кріплення	підтяжка	+				
Моторне мастило	перевірка	+				
	заміна		+			
Повітряний фільтр	перевірка	+				
	чистка			+		
Свічка запалювання	заміна					+
	перевірка зазорів, чистка				+	
Клапани	заміна					+++
	перевірка зазору, чистка					+++
Іскроуловлювач	чистка				+	
Система охолодження	перевірка на наявність ушкоджень				+	
Система запалювання	перевірка					+++
Відстійник	чистка				+	
Паливний бак і фільтр	чистка				+	
Паливопровід	перевірка				+	
	заміна	кожні 3 роки або за необхідності				



Проведення технічного обслуговування строго за регламентом збільшує термін служби в декілька разів.

ОЧИСТКА

Очистку міні-електростанції слід проводити після кожного використання та перед заправкою моторного мастила і палива. Не допускається використання міні-електростанції з патьоками мастила і палива. Слід пам'ятати, що потрапляння пилу в мастило двигуна або в паливо значно скорочує строк служби двигуна. Не допускайте запилення генератора електричного струму, інакше він може вийти з ладу.

З'ЄДНАННЯ ТА КРІПЛЕННЯ

Міні-електростанції обладнані двигунами внутрішнього згорання, які створюють вібрацію. Вібрація передається на з'єднання та кріплення. Слід регулярно перевіряти затяжку всіх болтів та гайок і не допускати роботи без будь-якого з них. Крім того, необхідно слідкувати за станом амортизаторів двигуна і генератора. Демпферні опори що вийшли з ладу, будуть спричиняти передачі підвищеної вібрації.

**УВАГА!**

Перевіряйте демпферні опори та гумові амортизатори на знос або ушкодження. Пошкоджені амортизатори слід міняти негайно.

* - рекомендовано більш часте обслуговування при використанні генератора в пильній місцевості
** - даний тип робіт повинен проводитися кваліфікованим майстром

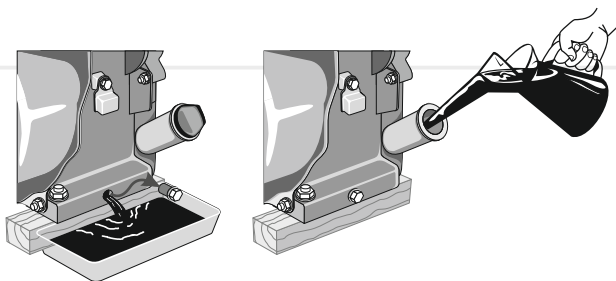
МОТОРНЕ МАСТИЛО

УВАГА!

Моторне мастило слід змінити після перших 25 годин роботи нового двигуна.

Заливна горловина і зливний отвір показані на малюнку 11

малюнок 11



Моторне мастило слід зливати гарячим, тоді мастило стікає повністю і забирає з собою відкладення і шкідливі домішки згоряння палива.

ПОВІТРЯНИЙ ФІЛЬТР

Брудний повітряний фільтр може стати причиною проблем при запуску, втрати потужності, несправної роботи двигуна та вкрай скоротити строк служби двигуна.

УВАГА!

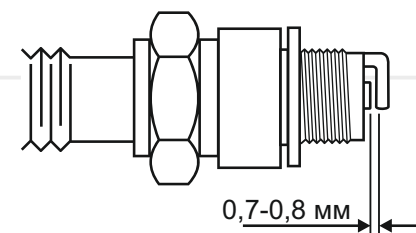
Заборонено працювати без встановленого фільтра або з незакріпленою кришкою фільтра! Для чистки фільтрувального елемента використовуйте мильну воду або незапалюваний розчинник.

Повітряний фільтр слід міняти своєчасно. Бруд і пил, що проникають через повітряний фільтр, завдають велику шкоду двигуну та скорочують строк його служби в декілька разів.

СВІЧКА ЗАПАЛЮВАННЯ

Необхідно регулярно чистити і перевіряти на придатність до роботи свічку запалювання. Несправна, брудна або з нагаром свічка є причиною важкого запуску і поганої роботи двигуна. Також необхідно використовувати свічку з рекомендованим зазором 0,7-0,8 мм (див. мал. 12).

малюнок 12



КЛАПАНИ

Чистку і перевірку зазорів клапанів повинен проводити кваліфікований спеціаліст. Зверніться до найближчого сервісного центру з обслуговування електростанцій ТМ «Vitals».

ІСКРОУЛОВЛЮВАЧ

Глушник має іскроуловлювач, який запобігає розповсюдженню іскор. З часом іскроуловлювач може забиватися нагаром. Виконуйте чистку іскроуловлювача згідно регламенту.

СИСТЕМА ОХОЛОДЖЕННЯ

Перевіряйте цілісність крильчатки вентилятора охолодження двигуна (знаходиться за ручним стартером). Відсутність навіть деяких крилець крильчатки може бути причиною перегріву двигуна. Надламану або зламану крильчатку слід замінити негайно.

УВАГА!

Не допускається робота двигуна з пошкодженою крильчаткою охолодження. Пошкоджена крильчатка може призвести до перегріву двигуна і до передчасного виходу з ладу двигуна.

СИСТЕМА ЗАПАЛЮВАННЯ

Перевірка коректної роботи системи запалювання повинна проводитися кваліфікованим спеціалістом. Зверніться до найближчого сервісного центру з обслуговування електростанцій ТМ «Vitals».

ВІДСТІЙНИК

Відстійник призначений для осадка можливих механічних домішок в бензині. Розташований він в карбюраторі. Для чистки відстійника необхідно відкрутити нижній торцевий болт карбюратора і зняти нижню ванну карбюратора. Паливний кран при цьому повинен бути закритий.

**ОБЕРЕЖНО!**

Можливе потраплення бензину на руки оператора. Перед проведенням чистки вдягніть мастилобензостійкі рукавички.

**УВАГА!**

Поплавкову систему та голку не варто розбирати і регулювати. Промийте нижню ванну і поставте її на місце.

ПАЛИВНИЙ БАК І ФІЛЬТР

Рекомендується проводити чистку паливного фільтра і паливного баку кожні 100 годин роботи або кожні 6 місяців (що наступить раніше). Якщо необхідно, інтервал треба скоротити. Дані міри дозволять подовжити строк служби паливної системи.

Чистку паливного баку і паливного фільтра слід проводити бензином.

ПАЛИВОПРОВІД

Паливопровід виконаний з гумотехнічних виробів, що схильні до впливу оточуючого середовища і механічних впливів. Це не означає, що паливопровід виконаний з поганого матеріалу. Кожен матеріал має свій строк експлуатації і йому властиве старіння. Паливопровід є важливим елементом двигуна, йому слід приділяти особливу увагу. Для запобігання можливим витокам палива слід проводити своєчасну перевірку стану паливопроводу і, якщо необхідно, його своєчасну заміну.

**ОБЕРЕЖНО!**

Електростанція дуже важка. При транспортуванні чітко виконуйте інструкції.

**УВАГА!**

Не доторкайтеся до двигуна та системи вихлопу: вони гарячі та можуть спричинити пожежу. Перед транспортуванням міні-електростанції дайте їй охолонути.

**УВАГА!**

Не переміщуйте електростанцію з працюючим двигуном!

ТРАНСПОРТУВАННЯ

При будь-якому транспортуванні міні-електростанції слід закрити паливний кран щоб уникнути витоку палива.

Транспортування міні-електростанції допускається тільки в горизонтальному положенні. Інакше може статися виток мастила і палива.

Не слід транспортувати електростанцію на велику відстань з залитим паливом і моторним мастилом. Це може призвести до витоку.

Завантаження-розвантаження міні-електростанції слід виконувати за спеціально розроблену захисну раму. Попіклуйтеся про те, щоб не пошкодити електростанцію при транспортуванні. Не ставте на неї важкі речі.

ЗБЕРІГАННЯ

Зберігання міні-електростанції рекомендується в сухому закритому приміщенні. При підготовці міні-електростанції до зберігання слід злити паливо з паливного баку, паливопроводу і карбюратора.

При підготовці до тривалого зберігання (більше 2 місяців):

1. Переконайтесь, що в області зберігання немає надмірної вологи і пилу. Електростанцію слід зберігати в сухому приміщенні при температурі не нижче 0 °С.
2. Злийте паливо з паливного баку, паливної системи і карбюратора. Пам'ятайте, що бензин є надмірно вогнебезпечним і за певних умов є вибуховою речовиною.
3. Викрутіть свічку запалювання і залийте в отвір столову ложку чистого моторного мастила. Декілька разів поверніть поршневу групу ручним стартером. Встановіть свічку на місце.
4. Повільно потягніть за ручку стартера, поки не відчуєте спротив. В цьому місці поршень знаходиться в верхній точці (стадія стиснення), впускний і випускний клапани закриті. Зберігання двигуна в цьому положенні допоможе захистити його від внутрішньої корозії.
5. Замініть мастило в картері двигуна.
6. Очистіть корпус міні-електростанції від бруду та пилу. Тонким шаром нанесіть змазку на місця, що піддаються корозії.
7. Встановіть електростанцію на рівній поверхні і накрийте її чистим сухим матеріалом.

Після тривалого зберігання міні-електростанції виконайте наступне:

1. Від'єднайте паливний кран і ретельно промийте.
2. Від'єднайте карбюратор, промийте його бензином та продуйте жиклери.

УВАГА!

Забороняється проводити чистку жиклерів металевими предметами типу ігли і металевого дроту.

3. Встановіть на місце паливний кран. Закрийте паливний кран, залийте 1-1,5 літри бензину в паливний бак і, покачуючи електростанцію в різні боки, промийте паливний бак. Злийте бензин.
4. Встановіть на місце карбюратор.
5. Викрутіть свічку запалювання, промийте і почистіть її.
6. Перевірте рівень мастила в картері.

**МОЖЛИВІ НЕСПРАВНОСТІ
ТА ШЛЯХИ ЇХ УСУНЕННЯ**

ОПИС ЗБОЮ	Можлива причина	Шляхи усунення
Не заводиться двигун	Вимкнений двигун	Переведіть вимикач в положення "ВКЛ"
	Недостатньо палива в баку	Долийте паливо
	Закритий паливний кран	Відкрийте
	Засмітилася свічка запалювання/свічка запалювання вийшла з ладу	Очистіть/ замініть
	Залито недостатньо масла в картері двигуна	Долийте до необхідного рівня
	Залито невідповідне паливо	Злийте і замініть на відповідне
	Повітряний фільтр засмічений	Почистіть або замініть
	Повітряний фільтр вологий	Висушіть або замініть
	Засмітився карбюратор	Почистіть
	Засмічений паливопровід	Очистите або замініть
	Двигун холодний	Закрийте повітряну заслінку
	Свічка залита паливом	Очистіть/ замініть свічку
	Двигун заводиться під навантаженням	Відключіть всі споживачі електроенергії
Недостатня потужність двигуна	Низька потужність акумуляторної батареї	Підзарядіть або замініть батарею
	Електростартер вийшов з ладу	Зверніться до сервісного центру
	Невідповідна свічка запалювання	Замініть
	Свічка відпрацювала свій ресурс	Замініть
	Погана подача палива	Перевірте/почистіть паливну систему
	Положення дроселю не регулюється відповідно до навантаження	Зверніться до сервісного центру

ОПИС ЗБОЮ	Можлива причина	Шляхи усунення
Не виробляється електроенергія	Вимкнений запобіжник	Включіть
	Розетка вийшла з ладу	Зверніться до сервісного центру
	Потужність споживача перевищує потужність генератора	Не допускається підключення споживачів, що мають більшу потужність, ніж потужність міні-електростанції
	Вироблені щітки генератора	Зверніться до сервісного центру
	Статор або ротор вийшли з ладу	Зверніться до сервісного центру
Некоректна робота, немає контролю над машиною	Висока вібрація на міні-електростанції (зношені амортизатори)	Замініть амортизатори
	Електростанція працює ривками (перевантаження)	Знизьте навантаження, відключіть споживачі струму, що перевищують потужність генератора
	Вийшов з ладу генератор	Зверніться до сервісного центру

Дані несправності не можуть описати всі можливі випадки. При виникненні проблем слід звертатися до найближчого сервісного центру або до кваліфікованого спеціаліста.

Гарантійний термін експлуатації зварювальних апаратів інверторного типу ТМ «Vitals» **JBS 2.5b, JBS 2.8b, JBS 2.8bg, JBS 5.0b, JBS 5.0be** становить 36 (тридцять шість) місяців із вказаної в гарантійному талоні дати роздрібного продажу. Термін служби даних виробів становить 5 (п'ять) років з дати роздрібного продажу. Гарантійний термін зберігання становить 5 (п'ять) років з дати випуску продукції.

Даний товар не вимагає проведення робіт із введення в експлуатацію.

Протягом гарантійного терміну експлуатації несправні деталі та вузли будуть замінюватися за умови дотримання всіх вимог керівництва і відсутності ушкоджень, пов'язаних з неправильною експлуатацією, зберіганням та транспортуванням виробу.

Споживач має право на безкоштовне гарантійне усунення несправностей, виявлених і пред'явлених у період гарантійного терміну експлуатації і зумовлених виробничими недоліками.

Гарантійне усунення несправностей здійснюється шляхом ремонту або заміни несправних частин виробу в сертифікованих сервісних центрах. У зв'язку зі складністю конструкції ремонт може тривати понад два тижні. Причину виникнення несправностей та терміни їх усунення визначають фахівці сервісного центру.

**ПРИМІТКА!**

Виріб приймається на гарантійне обслуговування тільки у повній комплектації, ретельно очищений від бруду та пилу.

- Гарантійні зобов'язання втрачають свою силу в таких випадках:
- Відсутність або неможливість прочитати гарантійний талон.
 - Неправильне заповнення гарантійного талона, відсутність у ньому дати продажу або печатки (штампа) і підпису продавця, серійного номера виробу.
 - Наявність виправлень або підчисток у гарантійному талоні.
 - Повна або часткова відсутність серійного номера на виріб, неможливість його прочитати, а також невідповідність серійного номера виробу номеру, який вказаний у гарантійному талоні.

- Недотримання правил експлуатації, зазначених у цьому керівництві, зокрема порушення регламенту технічного обслуговування.
- Експлуатація несправного або некомплектного виробу, що стала причиною виходу його з ладу.
- Потраплення всередину виробу сторонніх речовин або предметів.
- Виріб має значні механічні або термічні пошкодження, явні сліди недбалості експлуатації, зберігання або транспортування.
- Виріб використовувався не за призначенням.
- Проводилися ремонт, розкриття або спроба модернізації виробу споживачем або третіми особами поза сервісними центрами.
- Несправність сталася внаслідок стихійного лиха (пожежа, повінь, ураган тощо).

Замінені по гарантії деталі та вузли переходять у розпорядження сервісного центру.

Під час виконання гарантійного ремонту гарантійний термін збільшується на час перебування виробу в ремонті. Відлік доданого терміну починається з дати приймання виробу в гарантійний ремонт.

У разі якщо з технічних причин ремонт виробу неможливий, сервісний центр видає відповідний акт, на підставі якого користувач самостійно розв'язує питання з організацією-постачальником про заміну виробу або повернення грошей.

Після закінчення гарантійного терміну сервісні центри продовжують здійснювати обслуговування та ремонт виробу, але вже за рахунок споживача.

Гарантійні зобов'язання не поширюються на несправності, які виникли внаслідок природного зносу або перевантаження виробу.

Гарантійні зобов'язання не поширюються на комплектуючі.

Гарантійні зобов'язання не поширюються на неповноту комплектації виробу, яка могла бути виявлена під час його продажу.

Право на гарантійний ремонт не є підставою для інших претензій.

ПОЗНАЧКА	Пояснення
B(V)	Вольт
A(A)	Ампер
Гц(Hz)	Герц
кВт(kW)	Кіловат
кВА(kVA)	Кіловольтампер
к.с.(hp)	Кінських сил
кг(kg)	кілограм
дБ(dB)	Децибел
мм(mm)	Міліметр

НАПИС	Пояснення
Voltage	Напруга
Frequency	Частота
Rated power	Номінальна потужність
Maximum power	Максимальна потужність
DC Power	Потужність постійної напруги
Voltage regulator	Регулятор напруги
Engine type	Тип двигуна
Engine power	Потужність двигуна
Starting System	Стартова система
Noise level	Рівень шуму
Packing dimension	Розміри пакування
Net / gross weight	Вага нето / бруто



ГАРАНТІЙНИЙ ТАЛОН

Купуючи виріб, вимагайте перевірки його справності, комплектності і відсутності механічних пошкоджень, наявності відмітки дати продажу, штампа магазину та підпису продавця. Після продажу претензії з некомплектності і механічних пошкоджень не приймаються.

Виріб	
Модель	
Серійний номер	
Торговельна організація	
Адреса торговельної організації	
Виріб перевірів і продав	
Дата продажу	
Печатка або штамп торговельної організації	

Претензій до зовнішнього вигляду, справності та комплектності виробу не маю. З правилами користування та гарантійними умовами ознайомлений.

(Підпис покупця)



Вилучено (дата):

Видано (дата):

Майстер
(ПІБ та підпис)



Вилучено (дата):

Видано (дата):

Майстер
(ПІБ та підпис)



Вилучено (дата):

Видано (дата):

Майстер
(ПІБ та підпис)

Виріб

Модель

Серійний номер

Торговельна організація

Дата продажу

Печатка або штамп
сервісного центру

Печатка або штамп
торговельної організації

Виріб

Модель

Серійний номер

Торговельна організація

Дата продажу

Печатка або штамп
сервісного центру

Печатка або штамп
торговельної організації

Виріб

Модель

Серійний номер

Торговельна організація

Дата продажу

Печатка або штамп
сервісного центру

Печатка або штамп
торговельної організації

ВІДРИВНИЙ ТАЛОН

ВІДРИВНИЙ ТАЛОН

ВІДРИВНИЙ ТАЛОН

ФОРМУЛЯР ГАРАНТІЙНИХ РОБІТ

Виріб після гарантійного ремонту отримав у робочому стані, без дефектів. Претензій не маю.

<input type="text"/>	<input type="text"/>	<input type="text"/>
Дата	ПІБ покупця	Підпис покупця

Виріб після гарантійного ремонту отримав у робочому стані, без дефектів. Претензій не маю.

<input type="text"/>	<input type="text"/>	<input type="text"/>
Дата	ПІБ покупця	Підпис покупця

Виріб після гарантійного ремонту отримав у робочому стані, без дефектів. Претензій не маю.

<input type="text"/>	<input type="text"/>	<input type="text"/>
Дата	ПІБ покупця	Підпис покупця

№	Дата проведення ремонту		Опис ремонтних робіт та заміненних деталей	Прізвище майстра та печатка сервісного центру
	Початок	Закінчення		
<input type="text"/>	<input type="text"/>	<input type="text"/>	<input type="text"/>	<input type="text"/>
<input type="text"/>	<input type="text"/>	<input type="text"/>	<input type="text"/>	<input type="text"/>
<input type="text"/>	<input type="text"/>	<input type="text"/>	<input type="text"/>	<input type="text"/>
<input type="text"/>	<input type="text"/>	<input type="text"/>	<input type="text"/>	<input type="text"/>
<input type="text"/>	<input type="text"/>	<input type="text"/>	<input type="text"/>	<input type="text"/>

ОФИЦИАЛЬНЫЙ ДИЛЕР В УКРАИНЕ:

storgom.ua

ГРАФИК РАБОТЫ:

Пн. – Пт.: с 8:30 по 18:30

Сб.: с 09:00 по 16:00

Вс.: с 10:00 по 16:00

КОНТАКТЫ:

+38 (044) 360-46-77

+38 (066) 77-395-77

+38 (097) 77-236-77

+38 (093) 360-46-77

Детальное описание товара: <https://storgom.ua/product/benzinovygeneratorvitalsjbs2-5b.html>

Другие товары: <https://storgom.ua/benzinovye-generatory.html>