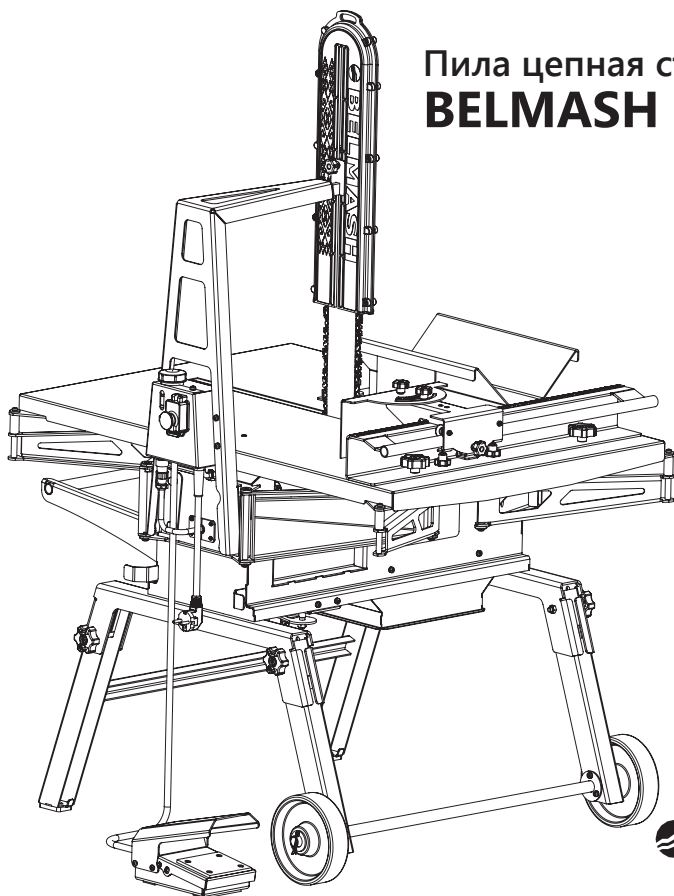


BELMASH

RU Руководство по эксплуатации

EAC

Пила цепная строительная
BELMASH MCS-400

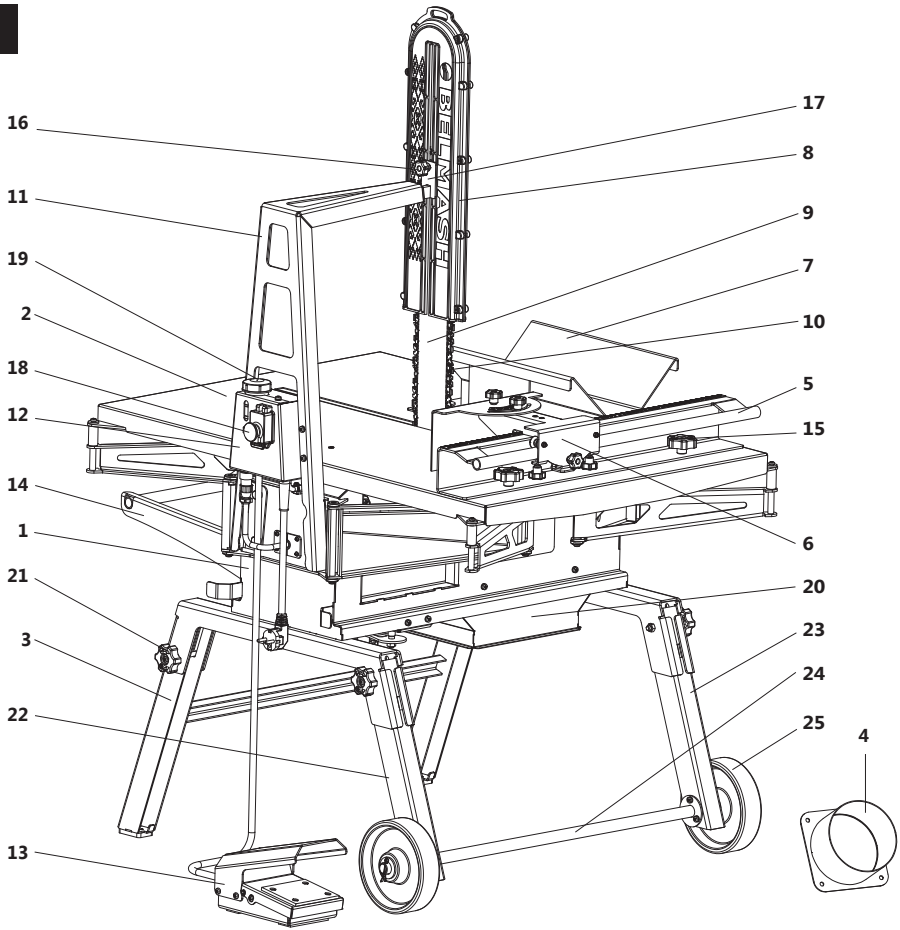


 **BELMASH**[®]
www.belmash.by

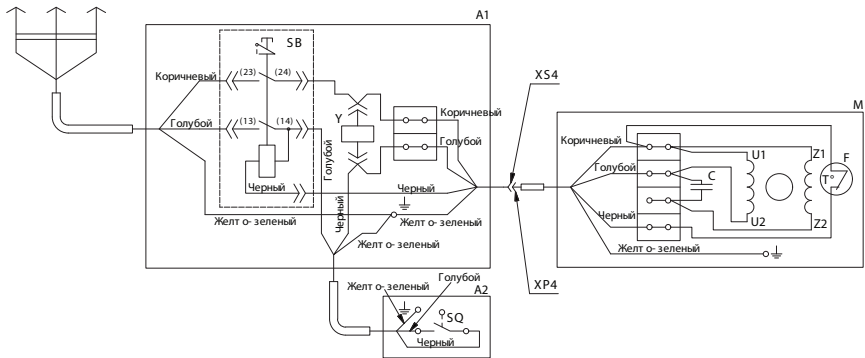
СОДЕРЖАНИЕ

Рисунки.....	4
Введение.....	10
1. Общие сведения.....	10
2. Основные параметры.....	12
3. Комплект поставки.....	13
4. Основные элементы.....	14
5. Требования по технике безопасности.....	15
5.1 Требования к рабочему месту.....	15
5.2 Дополнительные меры безопасности.....	16
5.3 Опасности при эксплуатации станка.....	16
5.4 Рабочая поза и подача заготовки.....	16
6. Устройство станка, электрическая схема.....	17
7. Подготовка к работе.....	18
7.1 Сборка станка.....	18
7.2 Пуск станка.....	18
8. Основные операции.....	19
8.1 Резка строительных материалов.....	19
8.1.1 Продольный и поперечный рез.....	19
8.1.2 Промежуточный рез (выбор четверти).....	19
8.1.3 Рез под углом с помощью устройства углового.....	19
8.1.4 Рез фаски (кромки) с помощью устройства фасочного.....	20
9. Техническое обслуживание и ремонт.....	20
10. Возможные неисправности и способы их устранения.....	21
11. Правила хранения.....	21
12. Охрана окружающей среды.....	21
Гарантийные обязательства.....	22
Талоны на гарантийный ремонт.....	23
Свидетельство о приёмке и продаже.....	28

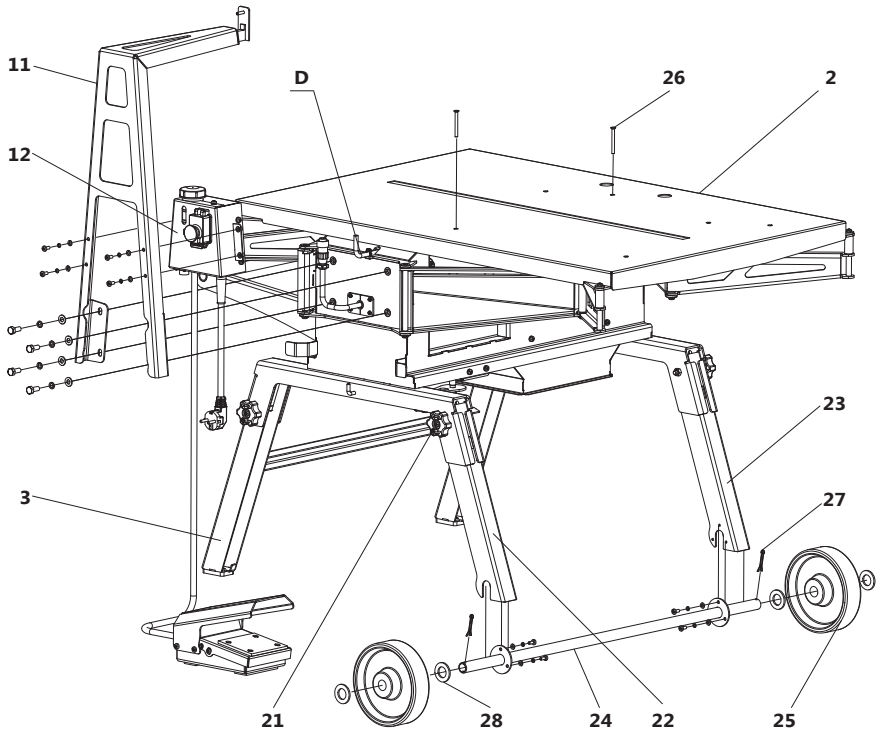
1



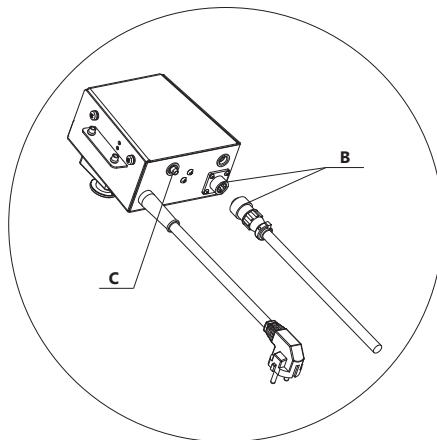
2



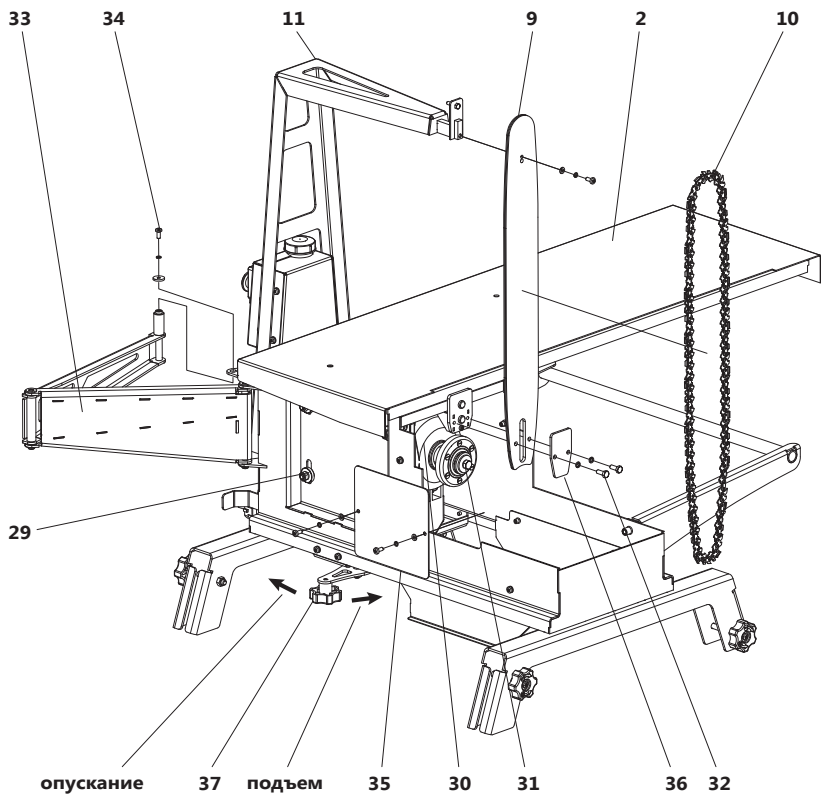
4



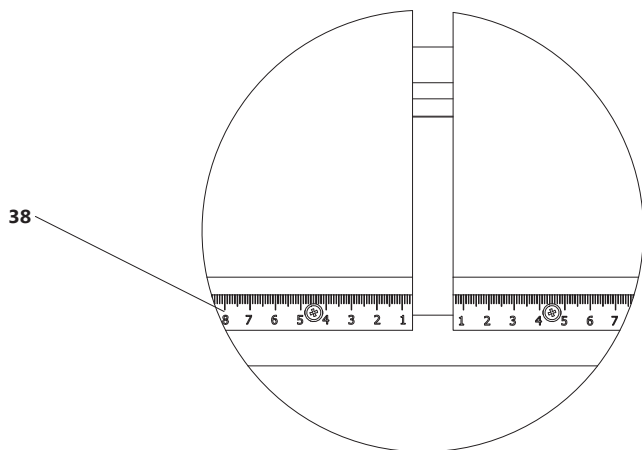
Вид А



4

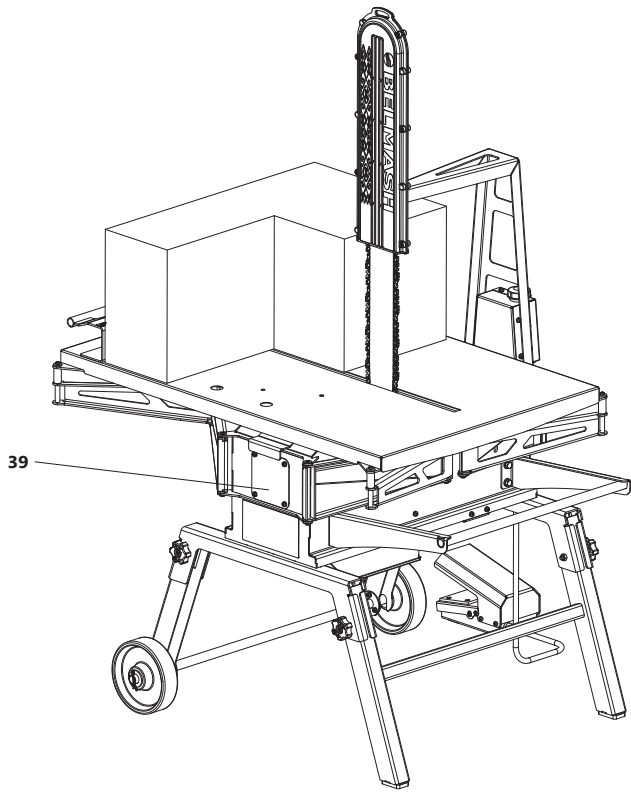


5

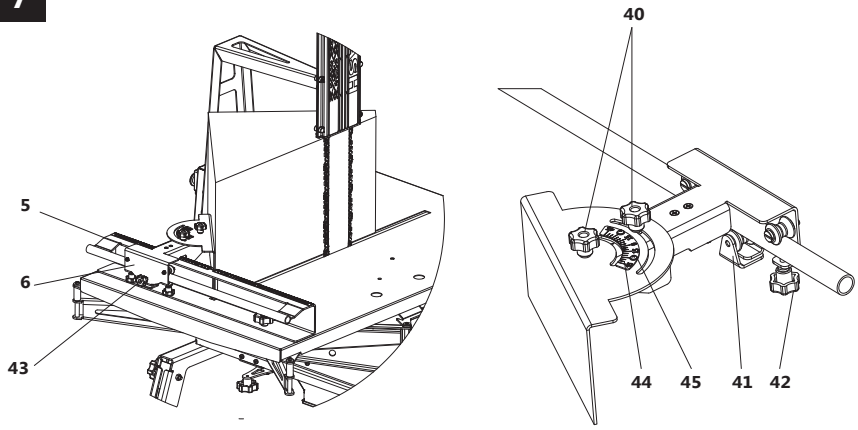


6

6

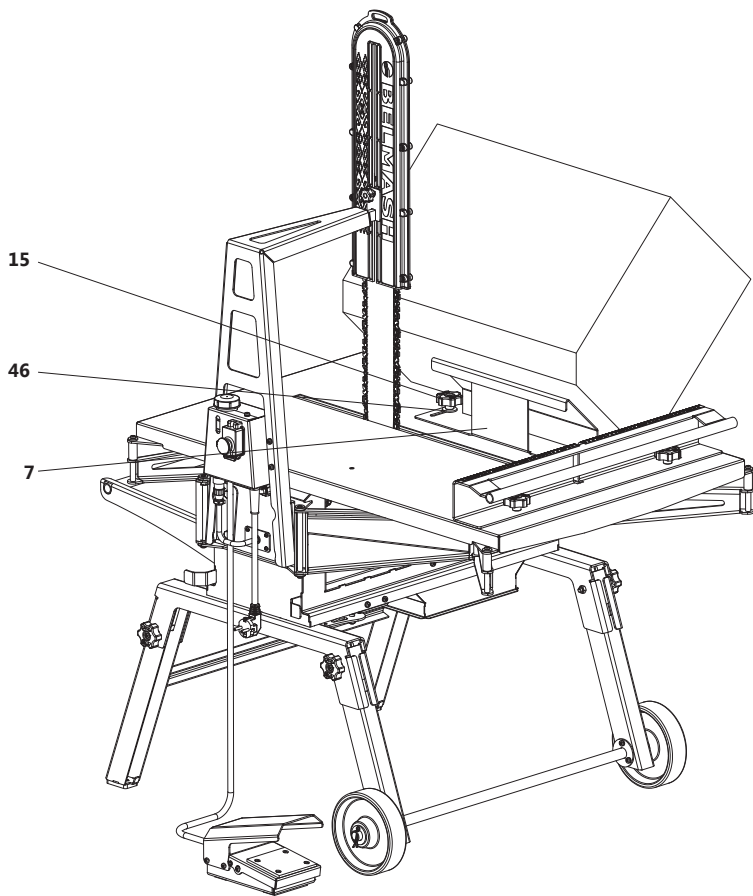


7

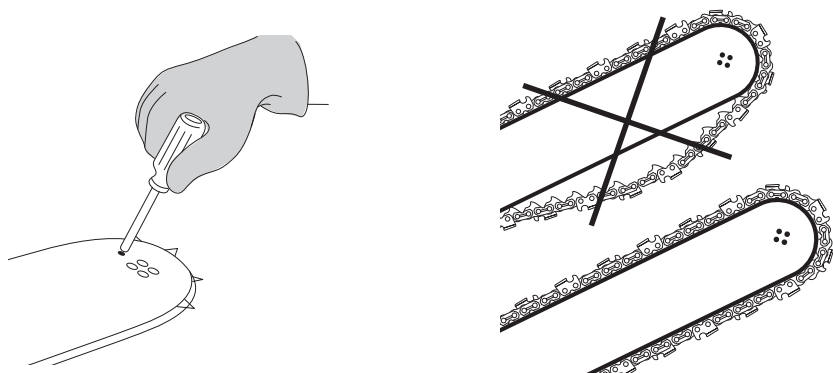


7

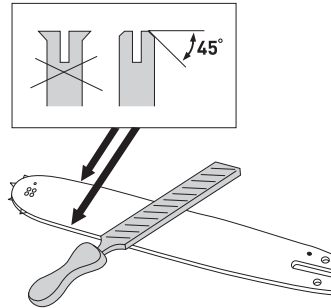
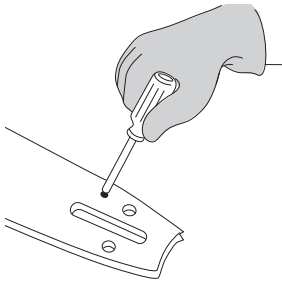
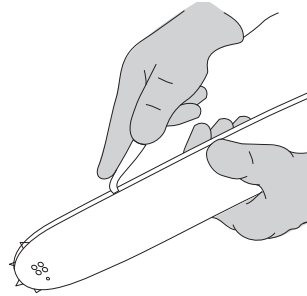
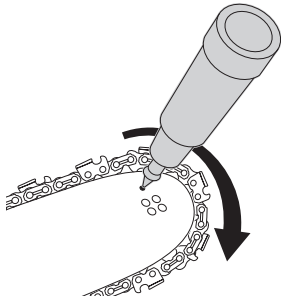
8



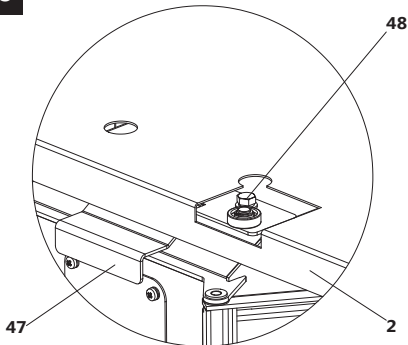
9



8



10



УВАЖАЕМЫЙ ПОКУПАТЕЛЬ

Компания ООО «Завод Белмаш» благодарит Вас за покупку пилы цепной строительной BELMASH MCS-400 (далее станок). Мы разрабатываем и производим станки, которые позволяют выполнять работу качественно, быстро, надежно и безопасно. Характеристики и параметры станка являются результатом тщательных исследований и всесторонних испытаний.

Перед началом использования станка внимательно ознакомьтесь с руководством по эксплуатации. Соблюдение требований и указаний, содержащихся в нем, обеспечит Вам безопасность работ, поможет избежать проблем при эксплуатации и обслуживании станка.

При покупке станка обязательно проверьте заполнение торгующей организацией свидетельства о приемке и гарантийных талонов. Требуется проверки его комплектности, исправности путем пробного запуска. Талоны на гарантийный ремонт должны быть заверены штампом магазина с указанием даты продажи.

Руководство по эксплуатации не отражает незначительных конструктивных изменений в станках, внесенных изготовителем после публикации данного руководства, а также изменений по комплектующим изделиям и документации, поступающей с ними.

Приятной Вам работы.

***Ваши предложения и замечания отправляйте по почте:
ООО «Завод Белмаш», Славгородский проезд, 37, 212000, г. Могилёв,
Республика Беларусь, электронный адрес: info@belmash.by***

1. ОБЩИЕ СВЕДЕНИЯ

Станок относится к оборудованию для промышленного и индивидуального пользования.

Станок предназначен для резки строительных материалов: блоков из пористого бетона, ячеистого бетона и газобетона с целью придания им необходимых форм и размеров.

Конструкция станка позволяет удобно перемещать его вручную, а также транспортировать на автомобиле.

Условия эксплуатации – на открытых площадках, под навесом, в закрытых помещениях, кроме жилых помещений.

Станок должен эксплуатироваться в следующих условиях:

- высота над уровнем моря – до 1000 м;
- температура окружающего воздуха от +5 до +40°C;
- относительная влажность окружающего воздуха – не более 80% при температуре +20°C.

При соответствующей наладке на станке можно выполнять следующие виды обработки:

- продольный рез;
- поперечный рез;
- промежуточный рез (выбор четверти);
- рез под углом с помощью устройства углового;
- рез фаски (кромки) с помощью устройства фасочного.

Питание станка осуществляется от однофазной сети переменного тока с защитным (заземляющим) проводом; качество источника электрической энергии по ГОСТ 32144; источник электрической энергии должен иметь защиту, рассчитанную на ток плавкой вставки 16 А.

Вид двигателя – асинхронный, однофазный, с рабочим конденсатором, перемежающимся режимом работы – S6-40%.

Уровень шума станка соответствует требованиям ГОСТ 12.1.003, МСанПиН001. Эквивалентный и максимальный уровни звука в режиме реза составляют 80 дБА и 90 дБА соответственно.

Станок имеет встроенное устройство отключения от источника питания при перегреве асинхронного двигателя. Повторное включение станка производится после того, как электродвигатель остынет до температуры окружающей среды.

Для подключения внешних вытяжных устройств с целью сбора пыли и отходов резания станок имеет патрубок 4 диаметром 100 мм (рис. 1), который устанавливается взамен крышки 39 (рис.6).

Станок соответствует требованиям, приведенных в ТУ и технических регламентах:

- ТР ТС 010/2011 «О безопасности машин и оборудования»;
- ТР ТС 004/2011 «О безопасности низковольтного оборудования»;
- ТР ТС 020/2011 «Электромагнитная совместимость технических средств».

Расшифровка серийного номера станка:



2. ОСНОВНЫЕ ПАРАМЕТРЫ

Основные технические параметры станка, применяемых подшипников и цепи, указаны в таблицах 1, 2 и 3.

Таблица 1

Наименование	Параметры
Максимальная высота реза, мм	400
Максимальная ширина от стойки до шины направляющей, мм	330
Максимальный ход рабочего стола, мм	635
Диапазон углов реза с помощью приспособления углового, град	-45 ÷ +45
Длина шины направляющей, дюйм	20
Номинальная линейная скорость цепи, м/с	3,2
Номинальная частота вращения вала двигателя на холостом ходу, мин ⁻¹	2850
Номинальная потребляемая мощность, Вт	2200
Номинальное напряжение, В	230
Номинальная частота питающей сети, Гц	50
Габаритные размеры, L×B×H, мм	973×855×1270
Габаритные размеры рабочего стола, L1×B1, мм	973×653
Масса станка с приспособлениями, не более, кг	87
<i>Предельные отклонения линейных, угловых размеров и массы не должны превышать ±5%</i> <i>Предельное отклонение частоты вращения не должно превышать ±10%</i> <i>Предельное отклонение номинального напряжения не должно превышать ±10%</i>	

Таблица 2

Обозначение подшипника	ГОСТ	Основные размеры	Место установки	Количество
80100	7242-81	10×26×8	Боковой кронштейн	4

Таблица 3

Наименование	Обозначение	Количество
Цепь с твердосплавным зубом	3/8``	72 звена

3. КОМПЛЕКТ ПОСТАВКИ

Комплект поставки приводится в таблице 4.

Таблица 4

№	Позиция, рисунок	Наименование	Количество, штук
1	рис. 1	Пила цепная строительная	1
2	Поз. 3, рис. 1	Опора*	1
3	Поз. 4, рис. 1	Патрубок	1
4	Поз. 5, рис. 1	Упор	1
5	Поз. 6, рис. 1	Устройство угловое (поставляется в разобранном виде)	1
6	Поз. 7, рис. 1	Устройство фасочное	1
7	Поз. 8, рис. 1	Кожух защитный	1
8	Поз. 9, рис. 1	Шина направляющая	1
9	Поз. 11, рис. 1	Стойка	1
10	Поз. 12, рис. 1	Пульт управления*	1
11	Поз. 13, рис. 1	Педаль управления*	1
12	Поз. 15, рис. 1	Винт-барашек	4
13	Поз. 16, рис. 1	Гайка-барашек	1
14	Поз. 17, рис. 1	Планка	1
15	Поз. 20, рис. 1	Обечайка*	1
16	Поз. 22, рис. 1	Опора левая*	1
17	Поз. 23, рис. 1	Опора правая*	1
18	Поз. 24, рис. 1	Ось	1
19	Поз. 25, рис. 1	Колесо	2
20	Поз. 36, рис. 4	Планка	1
21	Поз. 46, рис. 8	Шайба	2
22	—	Мешок для отходов (на рисунках не показан)	1
Стандартные изделия			
23	Поз. 10, рис. 1	Цепь 3/8``	1
24	—	Крепежные изделия	1 комплект
Документация			
25	—	Руководство по эксплуатации	1
Индивидуальные средства защиты			
26	—	Очки защитные	1
27	—	Маска защитная	1
* - позиции поставляются в сборе			

4. ОСНОВНЫЕ ЭЛЕМЕНТЫ И МАРКИРОВКА СТАНКА

- | | |
|-------------------------|----------------------------|
| 1 – корпус | 14 – ручка для перемещения |
| 2 – рабочий стол | 15 – винт-барашек |
| 3 – опора | 16 – винт-барашек |
| 4 – патрубок | 17 – планка |
| 5 – упор | 18 – выключатель |
| 6 – устройство угловое | 19 – бачок |
| 7 – устройство фасочное | 20 – обечайка |
| 8 – кожух защитный | 21 – винт-барашек |
| 9 – шина направляющая | 22 – опора левая |
| 10 – цепь | 23 – опора правая |
| 11 – стойка | 24 – ось |
| 12 – пульт управления | 25 – колесо |
| 13 – педаль управления | |

На корпусе станка имеется табличка с информацией о параметрах источника питания. При подключении станка в сеть необходимо соблюдать эти требования.



Не подставляйте руки в зону обработки, когда инструмент работает. При контакте с инструментом возникает опасность травмирования.



Применяйте респиратор, средства защиты органов слуха, защитные очки.



Не выбрасывайте электроинструмент в бытовой мусор. Отработанные электрические приборы нужно собирать отдельно и сдавать на экологически чистую рециркуляцию.



Перемещать станок используя рабочий стол **ЗАПРЕЩЕНО!**



Беречь станок от воздействия капель и брызг, а также не использовать на открытых площадках во время снегопада или дождя.



Изучите руководство по эксплуатации.

5. ТРЕБОВАНИЯ ПО ТЕХНИКЕ БЕЗОПАСНОСТИ



Прежде чем приступить к работе изучите требования по технике безопасности. Соблюдайте все требования настоящего руководства.

Приступая к работе на станке пользователю необходимо учитывать свое физическое состояние, уровень подготовки и сложность выполняемых задач. К работе на станке допускаются лица, достигшие 18-летнего возраста, изучившие настоящее руководство по эксплуатации.

ЗАПРЕЩАЕТСЯ:

- работать в состоянии алкогольного, наркотического или токсического опьянения;
- эксплуатировать станок в условиях воздействия капель и брызг, а также на открытых площадках во время снегопада или дождя;
- оставлять станок, присоединённый к питающей сети, без надзора;
- передавать для работы станок лицам, не умеющим пользоваться им;
- использовать станок не по назначению;
- обрабатывать металлы.

ЗАПРЕЩАЕТСЯ эксплуатировать станок при возникновении во время работы хотя бы одной из следующих неисправностей:

- повреждение штепсельного соединения, электрического шнура;
- повреждение цепи заземления;
- появление запаха, характерного для горячей изоляции или дыма;
- нечёткой работе выключателя, педали управления;
- появление повышенного шума, стука, вибрации;
- поломке или появлении трещин в корпусных деталях, кожухах.

Станок должен быть отключен выключателем при внезапной остановке (при заклинивании цепи).

Станок должен отключаться от электросети штепсельной вилкой:

- при смене цепи, шины направляющей, установке приспособлений и наладке;
- при переносе станка с одного рабочего места на другое;
- при перерывах в работе, по окончании работы;
- при техническом обслуживании;
- при удалении отходов реза.

Электрический шнур станка должен быть защищен от случайного повреждения (его рекомендуется подвешивать). Непосредственное соприкосновение электрического шнура с горячими и масляными поверхностями не допускается.

При работе на открытой площадке применяйте только предусмотренный для этого и соответствующим образом промаркированный удлинительный шнур.

При появлении открытого пламени отключить станок от сети и погасить его углекислотным или порошковым огнетушителем. Запрещается гасить пламя водой, не отключив станок от сети.

5.1. Требования к рабочему месту

- рабочее место должно быть определено с учетом расположения блоков, направлением их перемещения;
- пространство по периметру рабочего стола станка должно быть свободным на расстоянии минимум двух метров для его обслуживания. Необходимо обеспечивать свободное рабочее пространство для перемещения рабочего стола и съёма заготовки;

- пол должен иметь ровную горизонтальную поверхность, не должен быть скользким и иметь препятствия;
- содержите в чистоте станок и рабочее место;
- рабочее место должно быть хорошо освещено от естественных или искусственных источников; учитывайте, что при использовании люминесцентного освещения возникает стробоскопический эффект, при котором можно допустить ошибку при определении направления вращения подвижных частей станка;
- в помещении необходимо обеспечивать непрерывный воздухообмен, например, проветриванием или с помощью вентиляции;
- не работайте в помещениях с взрывоопасной или химически активной средой;
- в помещении должны соблюдаться меры противопожарной безопасности.

5.2. Дополнительные меры безопасности

- не разрешайте детям и посторонним лицам находиться в рабочей зоне;
- при работе на станке сохраняйте устойчивое положение и не пытайтесь дотянуться до предметов находящихся вне досягаемости через станок;
- во время работы избегайте контакта с заземленными устройствами (например, трубопроводами, электроплитами, холодильниками и т.п.);
- будьте внимательны, следите за тем, что делаете, не пользуйтесь станком, если устали;
- применяйте только режущий инструмент рекомендованный изготовителем;
- пользуйтесь защитным кожухом режущего инструмента и регулируйте его положение надлежащим образом.

5.3. Опасности при эксплуатации станка

Даже при правильной эксплуатации станка могут возникать следующие виды опасностей:

- опасность получения травмы ломающимися частями режущего инструмента;
- опасность от шума и пыли;
- опасность поражения электрическим током при неправильной прокладке электрического шнура.

Для уменьшения воздействия шума, возникающего при работе станка, обязательно используйте средства индивидуальной защиты органов слуха (вкладыши противозумные или наушники).

Суммарная продолжительность нахождения работающего в зоне обслуживания, без средств индивидуальной защиты по шуму, не должна превышать более 4,8 часа.

Для защиты дыхательных путей от пыли используйте маску. Для защиты глаз – очки.

5.4 Рабочая поза и подача заготовки

Правильное рабочее положение пользователя – это положение стоя. Для подачи заготовки пользователю нужно становиться со смещением в сторону, рядом с местом подачи заготовки. Перемещение рабочего стола 2 с обрабатываемой заготовкой осуществляется за круглую направляющую упора 5 (рис. 1).

Руки всегда нужно держать на безопасном расстоянии от места реза.

Подача заготовки должна быть равномерной (без рывков), скорость подачи должна обеспечивать спокойную работу станка, исключать его перегрузку и заклинивание режущего инструмента.

Для качественной и безопасной работы режущая часть цепи должна быть заточенной и чистой.

Допускаемая максимальная нагрузка на рабочий стол станка 50 кг.

6. УСТРОЙСТВО СТАНКА, ЭЛЕКТРИЧЕСКАЯ СХЕМА

Станок представляет собой электромеханическое устройство. В качестве привода используется асинхронный электродвигатель 30 (рис.4). Вращение от двигателя к режущему инструменту (цепь) передается напрямую. Натяжение цепи осуществляется с помощью ручки 37, вращая которую происходит подъем/опускание электродвигателя с последующей его фиксации вручную.

В станок входит пульт управления 12 (рис.1), который состоит из выключателя 18, педали управления 13, электроклапана и емкости для масла (бачок) 19.

Выключатель 18 обеспечивает подключение электрооборудования станка к питающей сети.

Педали управления 13 предназначена для включения/отключения электродвигателя.

Шина направляющая 9, по которой перемещается цепь 10, закреплена жестко на корпусе станка 1. При включении станка педалью управления 13 открывается электроклапан, через который по гибким шлангам поступает масло от бачка 19 в зону смазывания цепи.

Смазывание цепи происходит капельным способом.

Рабочий стол 2 станка перемещается прямолинейно вдоль шины с цепью.

На столе установлен упор 5, по которому базируют разрезаемую заготовку.

Для предотвращения доступа к движущейся цепи 10 в конструкции предусмотрен кожух защитный 8, который регулируется в зависимости от высоты разрезаемой заготовки.

Для сбора отходов реза применяется мешок, который крепится на обечайке 20 станка.

Для перемещения станка применяется ручка 14. При подъеме за ручку станок можно перемещать на колесах до нужного места.

На корпусе станка 1 имеется крючок, предназначенный для подвеса педали управления 13, а также зацепы для намотки кабелей штепсельной вилки и педали управления при транспортировке или хранении станка.



Перемещать станок используя рабочий стол ЗАПРЕЩЕНО!

При транспортировке станка на дальние расстояния рабочий стол 2 необходимо фиксировать винтами транспортными 26 (рис.3).

Схема электрических соединений представлена на рисунке 2.

7. ПОДГОТОВКА К РАБОТЕ

Безотказная работа станка во многом зависит от правильного обращения и ухода, своевременного устранения недостатков.

При подготовке к работе необходимо произвести:

- сборку;
- пуск.

7.1 Сборка станка (рис. 3, 4)

Необходимо извлечь станок и комплект поставки из упаковки.



Станок комплектуется шиной направляющей с отверстием для смазки ведущей звездочки и без. При наличии отверстия смазки ведущей звездочки, перед установкой шины, произведите смазку звездочки (п. 9).

- Разложите опоры станка 3, 22 и 23 и зафиксируйте их винтами-барашками 21;
- На опору левую 22 и опору правую 23 закрепите ось 24 с помощью винтов и шайб, установите колеса 25 с шайбами 28, вставьте шплинты 27;
- Выверните винты транспортные 26 фиксирующие рабочий стол 2;
- Закрепите пульт управления 12 к стойке 11 винтами с шайбами;
- Установите и закрепите стойку 11 болтами с шайбами к корпусу станка;
- Подсоедините гибкий шланг D к штуцеру C (вид A);
- Соедините штекерный разъем B (вид A);
- Выверните винты 34, приподняв рабочий стол 2, отведите кронштейн 33 в сторону (рис. 4);
- Снимите крышку 35;
- Введите шину направляющую 9 в паз рабочего стола 2 станка и закрепите ее на корпусе станка 1 планкой 36 с помощью шайб и болтов 32 через окно в корпусе станка;
- Закрепите шину направляющую 9 к стойке 11;
- Освободите гайки 29 крепления двигателя 30 и поднимите двигатель с помощью рукоятки 37 вверх (вращение против часовой стрелки). Зафиксируйте одну из гаек 29;
- Установите цепь 10 в паз шины направляющей 9 и на звездочку 31;
- Освободите гайку 29 и вращением рукоятки 37 (по часовой стрелке) опустите двигатель, тем самым натягивая цепь. Перемещая цепь по шине рукой, убедитесь в ее достаточной натяжке, зафиксируйте гайки 29;



Следите за натяжкой цепи. Сильно натянутая цепь может привести к ее разрыву и быстрому износу шины направляющей. Не достаточно натянутая цепь может слететь с шины направляющей.

- Установите крышку 35, кронштейн 33 на место;
- Установите упор 5 на рабочий стол 2 и зафиксируйте его винтами-барашками 15 (рис. 1);
- Установите кожух защитный 8 и зафиксируйте его планкой 17 и гайкой-барашком 16 (рис. 1);
- Залейте машинное масло в бачок 19 (рис.1) (рекомендации п.9).

7.2 Пуск станка

Для пуска станка необходимо (рис.1):

- подключить станок к электросети штепсельной вилкой;
- расфиксировать и открыть крышку выключателя 18, нажать на зелёную кнопку;
- нажать ногой на педаль управления 13.

Для отключения станка необходимо:

- отпустить педаль управления 13;
- нажать на красную кнопку;
- или закрыть приоткрытую крышку выключателя 18, нажав на красную аварийную кнопку.

Время запуска станка не превышает 5 секунд. Если станок не запускается, его следует отключить выключателем. В случае незапуска повторное включение следует производить не ранее, чем через 1 минуту.



По окончании работы и во время перерывов в работе крышка выключателя должна быть закрыта.

Перед началом работы запустите станок, чтобы он поработал несколько минут на холостом ходу. Это необходимо для того, чтобы масло поступило в зону смазывания цепи и шины направляющей через электроклапан по шлангу.

8. ОСНОВНЫЕ ОПЕРАЦИИ

8.1 Резка строительных материалов

Резку строительных материалов можно осуществлять вдоль, поперек и под углом. Также можно проводить промежуточный рез (выбор четверти) и обработку фаски (кромки).

8.1.1 Продольный и поперечный рез

Установите упор 5, как указано на рисунке 1. Отрегулируйте кожух защитный 8 по высоте так, чтобы заготовка при резке проходила под кожухом. Расстояние между кожухом защитным 8 и разрезаемой заготовкой по высоте не должно составлять более 5 мм.

Рез производится по предварительной разметке или с помощью линейки 38 (рис. 5), установленной на упоре 5.

Установите заготовку на рабочий стол 2 станка и в упор 5. Включите станок, выполните рез.

8.1.2 Промежуточный рез (выбор четверти) (рис. 6)

Установите заготовку на рабочий стол станка. Произведите рез на необходимую глубину. Выключите станок и выньте заготовку. Поверните заготовку на необходимый угол для выбора четверти и проведите повторный рез.

8.1.3 Рез под углом с помощью устройства углового (рис. 7)

Устройство угловое 6 позволяет произвести рез заготовки под углом в диапазоне от -45° до $+45^\circ$ в соответствии со шкалой.

Перед началом выполнения реза под углом следует произвести наладку станка.

Наладка включает:

- соберите устройство угловое 6, как указано на рисунке 7 и установите на направляющую упора 5 справа или слева от шины направляющей;
- нажмите на кронштейн 41 и зафиксируйте его гайкой-барашком 43. Это действие предназначено для устранения люфта при перемещении устройства по направляющей упора;
- для настройки угла ослабьте фиксацию винтов-барашков 40;
- установите на необходимый угол по шкале 44 по указателю;
- зафиксируйте винты-барашки 40;
- зафиксируйте приспособление винтами-барашками 42.

Шкала 44 имеет регулировку. Для этого необходимо выставить опорную часть устройства перпендикулярно шине направляющей по угольнику, обеспечив угол 90°, ослабить винты 45, выставить позицию «0» по указателю, зафиксировать винты.

8.1.4 Рез фаски (кромки) с помощью устройство фасочного (рис.8)

На станке можно выполнить рез фаски (кромки) высотой до 40 мм.

Для этого необходимо установить на рабочий стол станка устройство фасочное 7, выставить необходимый размер фаски, перемещая приспособление по пазам. Закрепить устройство винтами-барашками 15 и шайбами 46.

Размер фаски контролируется индивидуальным измерительным прибором, например линейкой.

9. ТЕХНИЧЕСКОЕ ОБСЛУЖИВАНИЕ И РЕМОНТ

С целью поддержания станка в постоянной технической исправности и готовности к работе проводят ежесменное техническое обслуживание – ЕТО.

ЕТО – ежесменное техническое обслуживание включает:

- внешний осмотр;
- проверку крепления шины направляющей;
- проверку заточки и натяжения цепи;
- проверку наличия масла в бачке для смазки цепи;
- смазывание звездочки в шине;
- чистку станка, паза шины направляющей, цепи.

Внешний осмотр включает в себя: проверку кабеля, целостности защитных ограждений.

Проверку крепления шины направляющей и натяжку цепи производят подтягиванием ключом болтов 32 и гаек 29 (рис. 4).

Проверяйте состояние заточки режущих зубьев цепи. При необходимости произведите заточку в специализированной мастерской.

Для резки строительного материала из пористого бетона, ячеистого бетона и газобетона рекомендуется применять цепь с твердосплавным зубом.

Для смазывания цепи и звездочки в шине направляющей рекомендуется использовать моторное масло 5w40 или аналогичное.

При наличии точки смазки ведущей звездочки шины направляющей произведите смазку звездочки (рис. 9).

Чистка включает удаление щеткой или пылесосом шлака с поверхностей и деталей станка. Особое внимание уделить чистке пазов шины направляющей.

В процессе эксплуатации станка может появиться боковой люфт рабочего стола 2.

Для устранения данного люфта необходимо (рис.10):

- через отверстия рабочего стола 2 отжать болты 48;
- потянуть кронштейн 47 на себя;
- зафиксировать болты 48.

Ремонт станка производится только специализированными сервисными центрами. Актуальный список сервисных центров вы найдете на сайте www.belmash.by

10. ВОЗМОЖНЫЕ НЕИСПРАВНОСТИ И СПОСОБЫ ИХ УСТРАНЕНИЯ

Перечень возможных неисправностей и способы их обнаружения и устранения приведен в таблице 5.

Таблица 5

Наименование неисправности, ее внешнее проявление	Вероятная причина	Метод устранения
Включенный в электросеть станок не работает	Отсутствует напряжение в электросети	Проверить наличие напряжения в розетке электрической сети, другим, заведомо исправным, бытовым прибором
	Нет контакта в штепсельной розетке с вилок соединительного шнура	Устранить неисправность или заменить вилок
	Нет контакта в штекерном узле	Устранить неисправность или заменить штекер
	Неисправен выключатель	Устранить неисправность или заменить выключатель
	Неисправна педаль управления	Устранить неисправность или заменить педаль управления
Электрический двигатель перегревается	Станок перегружен большой подачей	Уменьшить подачу
Не поступает масло в зону резания	Нет масла в бачке	Налить масло в бачок
	Перегиб шланга	Устранить перегиб
	Неисправность электроклапана	Заменить электроклапан
Станок во время работы внезапно остановился	Заклинило цепь	Проверить свободный ход цепи
	Сработала тепловая защита	Произвести повторный запуск станка через 15-20 мин.
	Пропало напряжение	Проверить напряжение

11. ПРАВИЛА ХРАНЕНИЯ

Станок изготовлен для условий хранения 2 по ГОСТ 15150.

Это закрытые или другие помещения с естественной вентиляцией без искусственно регулируемых климатических условий, где колебания температуры и влажности воздуха существенно меньше, чем на открытом воздухе (например, каменные, бетонные, металлические с теплоизоляцией и другие не отапливаемые хранилища, расположенные в макроклиматических районах с умеренным и холодным климатом).

12. ОХРАНА ОКРУЖАЮЩЕЙ СРЕДЫ

На станке детали из пластмассы имеют маркировку, что позволяет производить их сортировку и вторичную переработку.

Приспособления и детали станка, отслужившие свой срок, следует сдавать на экологически чистую рециркуляцию отходов.

ГАРАНТИЙНЫЕ ОБЯЗАТЕЛЬСТВА

Завод-изготовитель гарантирует нормальную работу станка в течение 12 месяцев со дня продажи торгующей организацией при условии эксплуатации и хранения в соответствии с настоящим руководством.

Дата продажи должна быть отмечена в свидетельстве о приемке и в гарантийных талонах. При отсутствии отметки торгующей организации, срок гарантии исчисляется с даты выпуска станка заводом-изготовителем.

Без предъявления гарантийного талона на станок претензии по качеству не принимаются, гарантийный ремонт не производится. Для гарантийного ремонта владельцу необходимо отправить станок с приложением данного руководства по эксплуатации в гарантийную мастерскую в оригинальной или похожей транспортной упаковке, обеспечивающей сохранность изделия.

В течение гарантийного срока устранение неисправностей, происшедших по вине завода-изготовителя, производится гарантийными мастерскими бесплатно. После проведения ремонта станка часть гарантийного талона остается в мастерской.

Перечень повреждений станка, вследствие которых гарантийные обязательства снимаются:

- механические повреждения, повреждения, вызванные действием агрессивных сред, высоких температур, попаданием инородных предметов внутрь;
- станок был разобран потребителем;
- работа с перегрузкой;
- самостоятельная замена узлов, деталей, изменение конструкции;
- повреждения, наступившие вследствие неправильного хранения (коррозия металлических частей), сильного загрязнения и небрежной эксплуатации;
- использование станка не по назначению;
- при появлении неисправностей, вызванных действием непреодолимой силы (несчастный случай, пожар, наводнение, удар молнии и др.).

Взаимоотношения между потребителем и изготовителем при выявленных неисправностях изделия осуществляются в соответствии с Законом «О защите прав потребителей».

Срок службы станка не менее пяти лет, при соблюдении условий эксплуатации и регулярном обслуживании.

Перечень деталей, на которые гарантия не распространяется:

- шина направляющая;
- цепь;
- барабан звездочки.

Руководство по эксплуатации прочитал полностью, обязуюсь его выполнять

(подпись покупателя)

Отсутствие подписи покупателя расценивается как нарушение условий эксплуатации и является основанием для отказа в гарантийном ремонте и замене станка торгующей организацией.

Изготовитель: ООО «Завод Белмаш»

Адрес: Славгородский проезд, 37, 212000 г. Могилёв, Республика Беларусь

E-mail: info@belmash.by

BELMASH

RU Свидетельство о приёмке и продаже



Пила цепная строительная

BELMASH MCS-400

Заводской номер

Дата выпуска _____
Срок действия консервации — 3 года.

Штамп ОТК _____

Заполняется при продаже

К внешнему виду и комплектации претензий не имею _____
(подпись покупателя)

Дата продажи _____

Продавец _____

Печать _____

Изготовитель: ООО «Завод Белмаш»

Адрес: Славгородский проезд, 37, 212000, г. Могилёв, Республика Беларусь

ОФИЦИАЛЬНЫЙ ДИЛЕР В УКРАИНЕ:

storgom.ua

ГРАФИК РАБОТЫ:

Пн. – Пт.: с 8:30 по 18:30

Сб.: с 09:00 по 16:00

Вс.: с 10:00 по 16:00

КОНТАКТЫ:

+38 (044) 360-46-77

+38 (066) 77-395-77

+38 (097) 77-236-77

+38 (093) 360-46-77

Детальное описание товара:

<https://storgom.ua/product/pilacepnayastroitelnyabelmashmcs-4-0.html>

Другие товары: <https://storgom.ua/pily-dlia-rezki-kamnia.html>