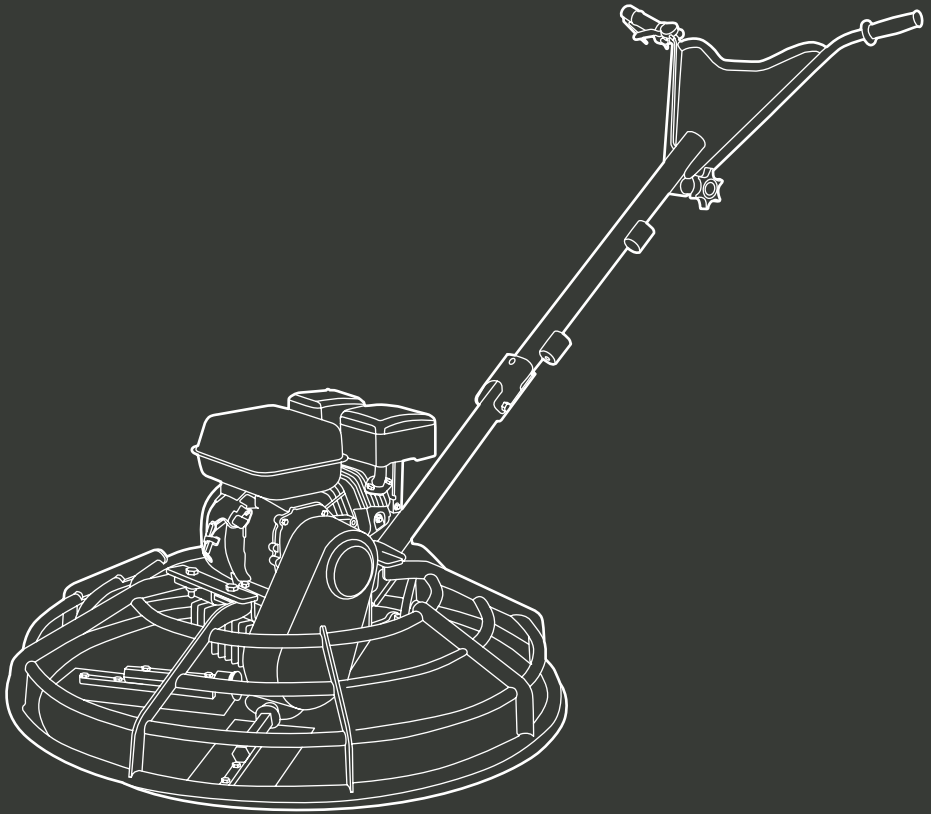


HYUNDAI

POWER TROWEL

HPT 100

User Manual



Затиральна машина
Інструкція з експлуатації

Licensed by
HYUNDAI Corporation
Korea

UA Power Trowel

UA

UA Виробник залишає за собою право на внесення змін в конструкцію, дизайн та комплектацію виробів. Зображення в інструкції можуть відрізнятися від реальних вузлів та написів на виробі.

ЗМІСТ

Примітки	3
Передмова	4
Технічні характеристики	5
Опис виробу	6
Загальний вигляд	7
Комплектність	8
Інформація з безпеки	8
Опис символів	11
Підготовка до роботи	12
Робота з пристроєм	12
Технічне обслуговування	14
Пошук несправностей	18

ПРИМІТКИ

Розшифрування позначень:

HPT – Hyundai Power Trowel (Затиральна машина Hyundai)

Цифри – позначення площі обробки (см.)

Виробник залишає за собою право на внесення змін в конструкцію, дизайн та комплектацію виробів. Зображення в інструкції можуть відрізнятися від реальних вузлів та написів на виробі.

18ST0100001

┌───┬───┬───┬───┬───┐
1 2 3 4 5

Розшифровка прикладу: виготовлено в січні 2018 року.

UA Перед використанням продукту уважно ознайомтесь з цим посібником з експлуатації.

ПЕРЕДМОВА

Дякуємо Вам за придбання затиральної машини HYUNDAI.

У цьому посібнику міститься опис техніки безпеки і процедур по обслуговуванню і використанню затиральної машини HYUNDAI.

Всі дані в даному документі містять найсвіжішу інформацію, доступну на момент друку. Хочемо попередити, що деякі зміни, внесені виробником, можуть бути не відображені в даній інструкції, а також зображення і малюнки можуть відрізнятися від реального виробу.

При виникненні проблем використовуйте контактну інформацію, розташовану в кінці інструкції.

Перед початком роботи з затиральною машиною необхідно уважно прочитати всю інструкцію. Це допоможе уникнути можливих травм і пошкодження обладнання.

ТЕХНІЧНІ ХАРАКТЕРИСТИКИ

Модель	HPT 100
Двигун	Hyundai IC 200
Потужність, к.с.	6,5
Об'єм камери згорання, см ³	196
Тип запуску	ручний
Об'єм масляного картера, л	0,6
Об'єм паливного баку, л	3,6
Середня витрата палива, гр./год	395
Робочий діаметр, см	92
Діапазон швидкості, об./хв	60-100
Діапазон нахилу, °	1-15
Маса, кг	80
Габарити в упаковці, мм	100x100x37

* Рекомендоване мастило SAE 10-W30

ОПИС ВИРОБУ

Область застосування

Затиральні машини Hyundai призначені для механічного розгладжування та затирання бетонних полів та поверхонь, в тому числі, в складських будівлях, промислових приміщеннях, холодильниках, гаражах та паркінгах, а також доріжках, тощо.

Загладжування та затирання проводяться з метою отримання гладкої поверхні на заключному етапі укладання бетонного полу, зниження водно-цементного співвідношення та зменшення утворення пилу при укладці бетонних полів.

Загладжування

Для механічного загладжування використовуються диски. В результаті загладжування при укладці бетонного полу поверхня бетону стає гладкою, відносно шорсткою та не слизькою. Щоб бетонна поверхня мала підвищену міцність, механічне згладжування слід проводити як мінімум двічі.

Затирання

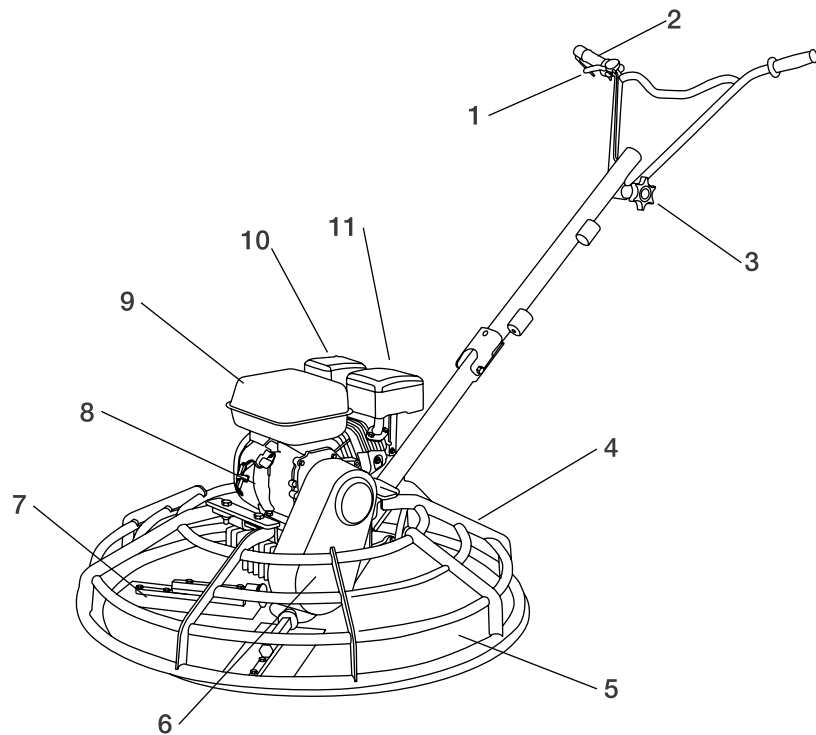
Затирання являється завершальним процесом обробки бетонної поверхні в процесі створення бетонного покриття. Затирання виконують затиральними ножами. Дуже важливо почати процес затирання бетону в той момент, коли ще йде випарування вологи з поверхні бетону (рука не прилипає до бетону). Якщо затирання було почато раніше – на поверхні бетону можуть з'явитися повітряні міхури чи сліди від затиральних ножів.

Досвід проведення затиральних робіт показує, що дворазове проведення затирання збільшує міцність до зношування поверхні приблизно в 2 рази у порівнянні із міцністю до зношування поверхні роботи по затиранню котрої проходили в один етап. При повторному процесі затирання кут нахилу лопатей слід збільшити. Крім того, повторне затирання дає можливість суттєво зменшити утворення пилу.

*Незважаючи на порівняно з іншими виробниками високі моторесурсні характеристики двигунів Hyundai, ресурс двигунів, що встановлюється на затиральні машини суттєво залежить від інтенсивності та умов експлуатації, тому просимо Вас неухильно притримуватись приписів даної інструкції та рекомендацій щодо заміни мастильних матеріалів та фільтрів.

ЗАГАЛЬНИЙ ВИГЛЯД ВИРОБУ

Затиральна машина Hyundai HPT 100 (Мал.1)



Мал.1

- | | |
|--------------------------------|-----------------------|
| 1. Важіль аварійного вимкнення | 7. Ніж |
| 2. Ручка дроселя | 8. Двигун |
| 3. Регулятор нахилу ножів | 9. Паливний бак |
| 4. Захисна рама | 10. Повітряний фільтр |
| 5. Ніж | 11. Вихлопна труба |
| 6. Ремінна передача | |

КОМПЛЕКТНІСТЬ

У комплект поставки Hyundai HPT 100 входить:

1. Затиральна машина – 1 шт.
2. Затиральний диск – 1 шт.
3. Затиральні ножі (комплект) – 1 шт.
4. Транспортувальні колеса – 1 шт.
5. Комплект з'єднання – 1 шт.
6. Керівництво користувача – 1 шт.
7. Упаковка – 1 шт.

ІНФОРМАЦІЯ З БЕЗПЕКИ

При роботі з пристроєм необхідно обов'язково дотримуватися цих вимоги по техніці безпеки:

- Перед першим застосуванням необхідно уважно прочитати інструкцію з експлуатації і зберігати її для подальшого використання.
- Перед введенням в експлуатацію користувач пристрою повинен ознайомитися з функціями і елементами керування затиральною машиною.
- Оператор повинен знати, як можна негайно зупинити затиральну машину та двигун.
- Під час роботи плити необхідно завжди виконувати рекомендації, що містяться в даній інструкції по експлуатації. В іншому випадку виникає небезпека травматизму чи небезпека пошкодження пристрою.
- Приводити пристрій в дію дозволяється тільки, перебуваючи в хорошому фізичному і психічному стані.
- Забороняється працювати з пристроєм після прийому ліків, вживання алкогольних напоїв чи наркотиків, які можуть надати негативний вплив на реакцію працюючого.
- Використання пристрою в цілях, що не передбачені даною інструкцією, заборонено.



Небезпека травматизму!

Працювати з пристроєм дозволяється лише користувачам, які прочитали інструкцію з експлуатації. Ні в якому разі не можна довіряти управлінням пристроєм дітям.

Необхідно враховувати, що оператор несе відповідальність за нещасні випадки або загрозу для життя інших осіб та їх майна.

Ніколи не користуйтеся пристроєм при знаходженні в безпосередній близькості від робочої зони людей, дітей і тварин.

Затиральна машина відповідає вимогам діючих європейських норм по правилам техніки безпеки. Із міркувань безпеки не вносьте ніяких змін в конструкцію пристрою.

Підготовка до роботи

При експлуатації пристрою завжди одягайте міцне взуття не на слизькій підшві і довгі брюки.

Не дозволяється працювати з пристроєм босоніж або в сандалях.

Перед користуванням завжди проводьте візуальний огляд, щоб переконатися, що устаткування і деталі не зношені і не мають пошкоджень. При пошкоджених робочих частинах або кріпильних гвинтах, необхідно замінити комплект повністю, щоб не порушити баланс пристрою.

Ретельно перевірте робочу зону і видаліть всі сторонні предмети.

Перед початком роботи встановіть на пристрій всі захисні елементи.

Дії при роботі з затиральною машиною

Вмикайте двигун відповідно до вказівок і тільки при забезпеченні безпечної відстані від ніг пристрою.

Забороняється присутність сторонніх осіб у робочій зоні.

Руки і ноги не повинні знаходитися на рухомих елементах або під ними.

Ні в якому разі не піднімайте і не транспортуйте пристрій при працюючому двигуні.

Піднімайте пристрій тільки переконавшись в тому, що фізичної сили людей чи підйомного механізму достатньо для підйому пристрою. Для захисту рук одягайте захисні рукавички.

Зупиніть двигун, якщо:

- пристрій знаходиться без нагляду,
- перед заправкою паливом,
- перед транспортуванням.

Небезпека травматизму!



З метою виключення займання двигун і вихлопна труба повинні бути чистими від трави, листя або витеклого мастила та палива.

Техобслуговування та ремонт

Перед проведенням будь-яких робіт на пристрої від'єднуйте штекер проводу свічки запалювання. Виконуйте тільки ті роботи з техобслуговування, які описані в інструкції з експлуатації.

З питання виконання інших робіт зверніться в авторизований сервісний центр.

Список адрес Ви зможете знайти в гарантійному талоні або на нашій офіційній інтернет – сторінці:

<http://www.hyundaipower-ukraine.com>

Ми рекомендуємо використовувати тільки оригінальні запчастини.

Для того щоб пристрій працював надійно, затягуйте всі гайки, болти і гвинти до упору.

UA Power Trowel

Із міркувань безпеки своєчасно замініть зношені або пошкоджені деталі. Роботи можна робити тільки при денному світлі або хорошому штучному освітленні. При роботі з пристроєм на горбистій місцевості пристрій може перекинутися. Не використовуйте затиральну машину на схилах.

Небезпека травм!

Пересувайтеся з пристроєм лише у темпі кроку, швидке пересування заборонено. При швидкому переміщенні зростає небезпека можливих нещасних випадків через спотикання, ковзання тощо.

На кам'янистих ґрунтах кутову швидкість знижуйте.

При зміні напрямку руху або при наближенні пристрою дотримуйтеся особливої обережності.

Слідкуйте за перешкодами при русі пристрою щоб не спіткнутися!

Не змінюйте основне положення двигуна, не перевертайте його.

Бензин сильно токсичний і горючий!

Зберігайте бензин тільки в призначених для цього ємностях.

Зберігайте бензин далеко від джерел іскор, відкритого полум'я, постійного горіння, а також джерел тепла та інших джерел займання.

Пристрій транспортуйте тільки з порожнім паливним баком і закритим краном паливного бака (при його наявності).

Якщо бензобак слід спустошити, то запустіть двигун поза приміщенням до повного виведення палива.

Заправку робіть тільки на відкритій місцевості. Не паліть під час заправки.

Паливний бак не заповнюйте повністю, а наливайте паливо приблизно на 4 см. нижче верхнього рівня паливного баку, щоб було місце для розширення палива.

Заливати бензин необхідно до запуску двигуна. Під час роботи двигуна або якщо двигун ще не охолов, не можна відкривати кришку бензобака або доливати бензин.

Якщо Ви перелили бензин через край, то запускати двигун можна тільки після очищення поверхні, залитої бензином. Не вмикайте запалювання до того моменту, поки пари бензину не випарувалися (протерти насухо).

Кришка бензобака повинна бути щільно закрита.

Із міркувань безпеки необхідно перевіряти паливну систему, бензобак, пробку бензобака і під'єднання на відсутність пошкоджень і нещільностей. При необхідності відповідні вузли треба замінити.

Слід замінювати пошкоджені глушники та захисні пластини.

Ніколи не залишайте пристрій з бензином в бензобаку в приміщенні. Є небезпека вступу бензинових парів в контакт з відкритим вогнем або іскрами і можливо їх займання.

Перед тим як поставити пристрій в закриті приміщення, дайте можливість двигуну охолонути.

Пристрій виділяє відпрацьовані гази під час роботи двигуна. Ніколи не використовуйте моторизований пристрій в закритих або погано вентильованих приміщеннях. Існує пряма загроза життю внаслідок отруєння.



ОПИС СИМВОЛІВ

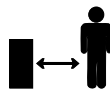


Увага!

Прочитайте посібник користувача перед початком роботи.



Небезпечно! Не торкайтеся до рухомих елементів.



Інші люди повинні тримати дистанцію від працюючого пристрою.

Щоб уникнути нещасного випадку не стійте перед працюючим пристроєм.



При обслуговуванні або ремонті від'єднайте дрід від свічки запалювання.



Глушник при роботі сильно нагрівається. Щоб уникнути опіків, не торкайтеся до нього.

ЗБІРКА ВИРОБУ

Уважно ознайомтесь з комплектністю та правилами збірки виробу.

Затиральна машина постачається в майже підготовленому стані без технічних рідин (бензин, масло), тому для введення її в експлуатацію необхідно правильно з'єднати всі її частини та надійно закріпити всі елементи виробу. Всі дії, пов'язані з підготовкою виробу до використання, а також власне з подальшим використанням, повинні здійснюватись у відповідності до цієї інструкції, а також керуючись здоровим глуздом.

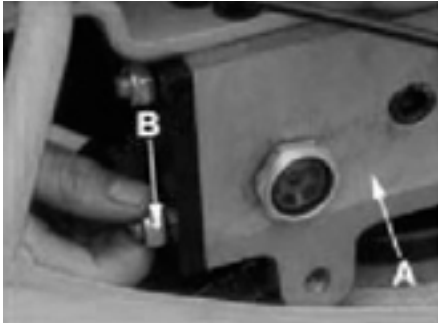
Достаньте затиральну машину з пакувальної тари та огляньте на наявність механічних пошкоджень, що могли виникнути внаслідок неправильного транспортування чи/або дефектів виготовлення. У разі виявлення будь-яких пошкоджень, зверніться в сервісний центр Hyundai.

Перелік перевірок перед запуском машини в роботу:

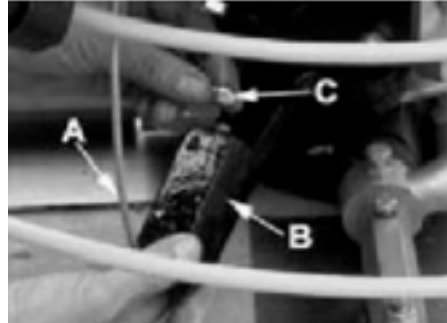
Крок 1 (Мал.2)

Витягніть збірну ручку і нижній блок з коробки. Перевірте, чи в процесі транспортування не було нанесено ніяких пошкоджень.

Прикріпіть збірну ручку до коробки передач (А) на нижньому блоці, використовуючи 10 мм гайки (В).



Мал. 2



Мал. 3

Крок 2 (Мал.3)

До ручки, встановленої на нижньому блоці, прикріпіть трос поздовжнього керування (А), протягнувши його через віджимну ручку (В), використовуючи 10 мм гайку (С). Затягніть гайку.

Крок 3 (Мал. 4)

Закріпіть від'єднаний провід, що проходить від збірної ручки до двигуна, використовуючи з'єднувач проводів, що постачається на нижньому блоці.



Мал. 4



Мал. 5

Крок 4 (Мал. 5)

Перевірте, що важіль дроселя на збірній ручці висунутий повністю вперед. Для цього зніміть кришку сапуна і сапун з двигуна.

Відкрутіть зажим регулювання троса (А). Потім, перевірте, що важіль дроселя (В) на двигуні висунутий повністю вперед. Вставте провід, що виходить з троса в отвір (С), як показано на мал. 5. З усіма встановленими на своєму місці деталями, помістіть зажим регулювання троса (А) назад на своє місце і проведіть затяжку під головку болта.

РОБОТА З ПРИСТРОЄМ

При блокуванні робочих елементів сторонніми предметами, необхідно відразу вимкнути зчеплення, вимкнути двигун і видалити сторонні предмети. Після чого треба перевірити робочі елементи на відсутність можливих пошкоджень чи деформування, при необхідності замінити пошкоджені деталі.

Перевірте машину на холостому ході, для цього встановіть під захисну раму паралельні дерев'яні бруси так, щоб лопаті не торкалися підлоги.

Мета такого пуску - переконатися в справності механічної частини машини і правильності напрямку обертання робочих органів.

Після пробного пуску машини на холостому ході вимкніть машину і усуньте помічені недоліки.

Запуск двигуна

1. Пересуньте важіль повітряної заслінки в положення закрито.

Примітка : Немає необхідності пересувати важіль в положення закрито якщо двигун гарячий або температура навколишнього повітря висока.

UA Power Trowel

UA

2. Регулятор оборотів двигуна встановіть в положення на максимальні оберти.
3. Увімкніть запалювання перемикачем у положення «ON».
4. Повільно потягніть рукоятку стартера, поки не відчуєте опір, і потім різким швидким рухом заведіть двигун.
5. Після того, як прогріється двигун можна приступати до роботи з вібраційною плитою. Для запуску механізму вібрації переведіть важіль регулятора оборотів в положення максимум.



УВАГА! Відпускайте ручку стартера назад повільно. Різкі рухи можуть призвести до пошкодження обладнання та частин двигуна.



УВАГА! Не смикайте ручку стартера на працюючому двигуні, так як це може пошкодити двигун.

Якщо важіль повітряної заслінки знаходиться в положенні «CLOSE», поверніть його в положення «OPEN» після того, як двигун прогріється (близько 2-х хвилин, в залежності від температури навколишнього середовища).

Зупинка двигуна

Поверніть перемикач двигуна у положення «OFF».

Поради щодо використання затиральної машини

Вмикайте затиральну машину тільки у місці її експлуатації.

Завжди утримуйте пристрій двома руками.

Якщо навколо диска утворюється бетонний валик, то це означає, що робота розпочата занадто рано. Приступати до загладжування бетонних поверхонь слід після того, як поверхня вирівняна і ущільнена віброрейкою. Треба дати бетону застигнути, поки він не буде витримувати вагу машини. Якщо ножі починають входити в бетон, треба зменшити кут нахилу використовуючи регулятор нахилу ножів.

Початкові операції

Запустіть двигун відповідно до цієї інструкції з експлуатації і прогрійте його протягом 3-5 хв. на холостих обертах (муфта відімкнена). Твердо тримайте ручку однією рукою, і перемістіть важіль аварійного вимкнення (1) (Мал. 1) в робоче положення для запуску полотна машини для загладжування. Зі збільшенням оборотів двигуна ручкою дроселя (2) (Мал. 1) лопаті почнуть обертатися. Ведіть машину по бетону круговими рухами назад і вперед. Ця операція повинна приводити до витіснення води і дрібного гравію на поверхню, дозволяючи тим самим отримувати більш гладку поверхню при остаточній обробці бетону.

Керування машиною і її переміщення при роботі не вимагають значних фізичних зусиль і здійснюються тим легше, чим більше навичок в роботі з машиною.

Операція загладжування

Прикріпити ущільнювальні полотна (лопати) до ручок машини для загладжування, і коли бетон достатньо застигне, щоб витримувати вагу машини, помістіть блок на бетоні. Запустіть блок і полотно, як було зазначено вище. Використовуючи кнопки регулювання нахилу, відрегулюйте полотна щодо положення ущільнення: полотна повинні бути настільки плоско щодо бетону, наскільки це можливо, забезпечуючи одночасно достатній натяг троса регулювання нахилу для запобігання тремтіння і деренчання блоку. Вести затиральну машину по бетону слід круговими рухами назад і вперед. Ця операція повинна приводитись до витіснення води і дрібного гравію на поверхню, дозволяючи тим самим отримувати більш гладку поверхню при остаточній обробці бетону.

Виконання маневру (переміщення)

Нижче приведена типова операція ущільнення при експлуатації затиральної машини. Пам'ятайте, що хороша техніка остаточної обробки повинна полягати у використанні переміщень назад. Слід бути обережним при переміщенні назад.

Для переміщення машини вліво від оператора треба підняти за ручку; для переміщення машини вправо від оператора - натиснути на ручку. Слід мати на увазі, що якщо треба відключити машину, то слід відступити назад і дати машині повністю зупинитися. Найкращий метод кінцевої обробки - повільне переміщення назад разом з машиною, з одночасним переміщенням машини з одного боку на інший.

Це буде сприяти загладжування всіх можливих відбитків ніг оператора, що залишилися на бетонній поверхні.

Після проведення операції ущільнення, треба дати бетону схопитися, поки він не буде витримувати вагу машини. Встановити нахил приблизно від 1/4 до 3/8 на ножах. Якщо ножі починають входити в бетон, треба зменшити нахил.

ТЕХНІЧНЕ ОБСЛУГОВУВАННЯ

Перед усіма роботами з техобслуговування та очищення, перед транспортуванням і перед зберіганням пристрою на двигуні обов'язково слід від'єднувати штекер проводу свічки запалювання для того, щоб не допустити навмисного включення двигуна. Роботи з техобслуговування та очищення дозволяється проводити тільки при охолодженому двигуні.

Очищення пристрою

Ретельно очищуйте пристрій. Акуратне обслуговування пристрою захищає його від пошкоджень і збільшує термін служби. Після кожного використання затиральної машини треба повністю очищати від бруду та пилу. Контролюйте стан пристрою (посадку різьбових елементів, пошкоджені деталі). Ніколи не направляйте струмінь води на вузли двигуна, ущільнення і опорні місця. При недотриманні вище зазначеного, наслідком може стати дорогий не гарантійний ремонт.

Техобслуговування затирального механізму

Спеціальне техобслуговування затирального механізму не потрібно, його конструкція дозволяє забезпечити його роботу протягом гарантійного строку виробу без додаткового втручання в виріб. При виникненні будь-яких проблем з механізмом, зверніться в авторизований центр Hyundai.

Заміна / Додавання мастила в двигун

Необхідно перевіряти рівень мастила в двигуні відповідно з графіком технічного обслуговування. При пониженому рівні мастила, необхідно додати мастило для забезпечення правильної роботи.

При заміні мастила виконайте наступні кроки:

1. Помістіть ємність під двигун для зливу в нього мастила.
2. За допомогою 10 мм шестигранного ключа, відкрутіть зливну кришку, розташовану на двигуні під кришкою масляного щупа.
3. Дайте мастилу стекти.
4. Встановіть на місце кришку зливного отвору і затягніть її.

Для додавання мастила, виконайте наступні кроки:

1. Переконайтеся, що пристрій встановлений на рівній поверхні.
2. Відкрутіть кришку вимірювального щупа на двигуні.
3. За допомогою лійки (в комплект не входить) залийте в картер моторне мастило високого очищення. Рекоменується використовувати мастило SAE 10W30. Після заповнення рівень масла повинен бути близький до верхньої частини мастило заливної горловини (проконтролюйте рівень мастила щупом).

Обслуговування повітряного фільтра

Регулярне технічне обслуговування повітряного фільтра дозволяє зберегти достатній повітряний потік в карбюраторі та перешкоджає потраплянню сторонніх предметів та пилу в двигун.

Перед кожним використанням перевіряйте повітряний фільтр на предмет забруднення або пошкодження.

Вібраційні плити працюють зазвичай в умовах з підвищеним вмістом пилу і дуже важливо завжди тримати повітряний фільтр очищеним, оскільки виникає можливість попадання пилу всередину двигуна та виходу його з ладу.

При виході двигуна з ладу внаслідок попадання всередину пилу Вас чекає дорогий не гарантійний ремонт, тому проводьте чистку та продувку повітряного фільтра кожні 10 годин роботи, при особливо пильних умовах праці – частіше, та замінійте повітряний фільтр на новий кожні 50 годин роботи вібраційної плити.

Технічне обслуговування свічок запалювання

Свічка запалювання є важливим пристроєм для забезпечення правильної роботи двигуна. Хороша свічка запалювання повинна бути цілою, без нагару і мати правильний зазор. Для перевірки свічки запалювання зробіть наступне:

1. Зніміть ковпачок свічки запалювання.
2. Викрутіть свічку запалювання за допомогою свічкового ключа.
3. Огляньте свічку запалювання. Якщо вона тріснула, то її необхідно замінити. Рекоменується використовувати свічки запалювання F6RTC, наприклад, NGK BPR6ES.
4. Виміряйте зазор. Він повинен бути 0.7 -0.8 мм
5. При повторному використанні свічки запалювання, почистіть її за допомогою дрітної щітки, щоб видалити нагар і потім виставте правильний зазор.
6. Вкрутіть свічку запалювання на місце з допомогою свічкового ключа. Встановіть на місце ковпачок свічки запалювання.

Двигун внутрішнього згоряння

Для тривалого терміну служби особливо важливим завжди є достатній рівень мастила, регулярна заміна мастильних і повітряних фільтрів. Щоб забезпечити достатнє охолодження двигуна, ребра охолодження повинні бути завжди в чистому стані.

ВАЖЛИВО! Для того щоб пристрій працював надійно, затягуйте всі гайки, болти і гвинти до упору.



З міркувань безпеки своєчасно замініть зношені або пошкоджені деталі.

Після кожного використання видаляйте з пристроєм бруд.

Перед тривалим зберіганням, для запобігання корозії, покрийте всі металеві частини мастилом.

Для очищення пластмасових деталей користуйтеся вологою ганчіркою. Не використовуйте розчинники або гострі предмети.

Регулярно очищайте вентиляційні отвори і рухомі деталі від пилу і бруду.

Зберігання

Приміщення для зберігання повинно бути сухим і не пильним. Крім того, пристрій слід зберігати в недоступному для дітей місці .

Можливі несправності на пристрої слід усувати, в принципі, перед установкою вібраційної плити на зберігання, щоб вона перебувала завжди в стані готовності до експлуатації.

Зберігання в зимовий період

При тривалому простої пристрою необхідно дотримуватися таких умов:

- Усі зовнішні частини двигуна та пристрої, особливо ребра охолодження, треба ретельно очистити.
- Всі рухомі деталі слід добре змастити мастилом.
- Спорожнити паливний бак і карбюратор (виробити паливо на холостому ходу поза приміщеннями).
- Вигвинтити свічку запалювання і залити в двигун приблизно 3 см³ моторного мастила через отвір для свічки запалювання.

Утилізація


Упаковка, приналежності і пристрій виготовлені з матеріалів, придатних для вторинного використання. Слід мати це на увазі при утилізації виробу або його упаковки.

Дотримання приписів даної інструкції по експлуатації

Вібраційні трамбувальні машини проходять обов'язкову сертифікацію відповідно до Технічного Регламенту про безпеку машин та устаткування. Використання, техобслуговування і зберігання вібраційних трамбувальних машин повинні здійснюватися точно, як описано в цій інструкції по експлуатації.

Термін служби виробу становить - 3 роки.

Гарантійний термін – 2 роки.

 **Виробник не несе відповідальність за всі пошкодження і збиток, викликані недотриманням вказівок з техніки безпеки, вказівок з технічного обслуговування.**

Це, в першу чергу, поширюється на:

- Використання виробу не за призначенням.
- Використання недопущених виробником мастильних матеріалів, бензину і моторного масла.
- Технічні зміни виробу.

- Непрямі збитки в результаті подальшого використання виробу з несправними деталями.

Всі роботи, наведені в розділі «Технічне обслуговування» повинні вироблятися регулярно. Виконуйте тільки ті роботи з техобслуговування, які описані в інструкції з експлуатації. З питання виконання всіх інших робіт звертайтеся до авторизованого сервісного центру. Список адрес Ви зможете знайти на нашому офіційному інтернет-сайті:

<http://www.hyundaipower-ukraine.com>

Виробник не несе відповідальності у разі збитку через пошкодження в наслідок невиконаних робіт з технічного обслуговування.

До таких пошкоджень, крім усього іншого, відносяться:

- Корозійні пошкодження та інші наслідки неправильного зберігання,
- Пошкодження і наслідки в результаті застосування неоригінальних запчастин,
- Пошкодження внаслідок робіт з техобслуговування і ремонту, які проводились некваліфікованими фахівцями.

Рекомендований графік технічного обслуговування

Виконуйте в кожному із зазначених місяців або через певну кількість годин роботи, в залежності від того, черга обслуговування якого виду настане першою. Регламентне сервісне обслуговування проводиться в кожен вказаний часовий інтервал.

Вузол	Дія	Кожен запуск	Кожен місяць чи через 20 годин	Кожні 3 місяці або 50 через годин	Кожні 6 місяців або через 300 годин	Кожен рік або через 300 годин роботи
Моторне мастило	Перевірка рівня	•				
	Заміна			• (1)		
Повітряний фільтр	Очистка		•			
	Заміна			•		
Свічки запалювання	Очистка			•		
	Заміна				•	
Паливний бак	Перевірка рівня палива	•				
	Очистка					•

(1) - При першому запуску через 20 годин

ПОШУК НЕСПРАВНОСТЕЙ

Несправність	Ймовірна причина	Усунення несправності
Двигун не запускається	Не ввімкнули вимикач	Переключіть вимикач в положення «ON»
	Спроба запуску холодного двигуна з відкритою повітряною заслінкою	Пересуньте важіль повітряної заслінки в положення закрито
	Перекрита подача палива	Відкрийте кран подачі палива
	Відсутнє паливо в баку; система подачі палива забруднена.	Додати паливо, прочистити систему подачі палива
	Погане, забруднене або старе паливо в баку	Використовувати завжди свіже паливо марочних сортів, нормальний не етилований бензин; очистити паливний бак, систему подачі палива і карбюратор
Двигун не запускається	Повітряний фільтр забруднений	Очистити повітряний фільтр
	Штекер проводу свічки запалювання від'єднаний від свічки запалювання; провід високої напруги погано закріплений в штекері.	Вставити штекер проводу до свічки запалювання; перевірити з'єднання між проводом високої напруги і штекером
	Свічка запалювання закоптилась або має пошкодження; неправильна відстані між електродами	Очистити свічку запалювання або замінити; встановити відстань між електродами
	Двигун в результаті декількох спроб запуску "захлинувся"	Викрутіть свічку запалювання і просушіть, кілька разів потягніть трос при встановленій свічці запалювання (регулятор подачі палива в положенні STOP (СТОП)).

Несправність	Ймовірна причина	Усунення несправності
Утруднений пуск або потужність двигуна знижується	Паливний бак забруднений	Очистіть паливний бак
	Повітряний фільтр забруднений	Очистіть повітряний фільтр
	Вода в паливному баку і в карбюраторі; карбюратор закупорений	Спустоште паливний бак; очистіть систему подачі палива і карбюратор
	Свічка запалювання закоптилась	Очистіть свічу запалювання
Двигун перегрівається	Неправильна відстань між електродами свічки запалювання	Встановити відстань між електродами
	Ребра охолодження забруднені	Очистіть ребра охолодження
	Повітряний фільтр забруднений	Очистити повітряний фільтр
	Занадто низький рівень мастила в двигуні	Долити моторне мастило
Відсутня тяга при натисканні важелів зчеплення	Неправильно встановлений трос зчеплення	Відрегулювати трос зчеплення
Підвищена вібрація під час роботи	Ослаблено кріплення двигуна	Затягнути гвинти кріплення двигуна
Не працює вібраційний механізм	Не натягнутий ремінь	Натягніть ремінь. Відпустіть болти кріплення двигуна до рами. За допомогою натяжного болта натягніть ремінь. Закрутіть болти кріплення двигуна.

HYUNDAI

www.hyundai-direct.com

KOTO INDUSTRY LLC, USA 817 S Main St, Las Vegas, NV, 89101
EU Importer / EU Importeur / ES Importētājs / EL Importija /
ES Importuotojas: SIA «N-PRO» Marupes iela 6 - 2A, Rīga, Latvija, LV1002

Импортер в РФ:
ООО «НЕОС ПРО», 123007, Россия, г. Москва, ул. 5-я Магистральная, д. 15

Импортер в Україні:
ТзОВ «Візард технікс», 03026, Україна, м. Київ, Столичне шосе, 100
ТзОВ «Орієнт технікс», 03045, Україна, м. Київ, вул. Новопирогівська, 56



Made in PRC / Ražots ĶTR / Toodetud Hiinast / Pagaminta Ķinija / Виготовлено в КНР /
Сделано в КНР

Licensed by HYUNDAI Corporation, Korea

ОФИЦИАЛЬНЫЙ ДИЛЕР В УКРАИНЕ:

storgom.ua

ГРАФИК РАБОТЫ:

Пн. – Пт.: с 8:30 по 18:30

Сб.: с 09:00 по 16:00

Вс.: с 10:00 по 16:00

КОНТАКТЫ:

+38 (044) 360-46-77

+38 (066) 77-395-77

+38 (097) 77-236-77

+38 (093) 360-46-77

Детальное описание товара:

<https://storgom.ua/product/zatirochnayamashinahyundaihpt1-0.html>

Другие товары: <https://storgom.ua/zatirochnye-mashiny.html>