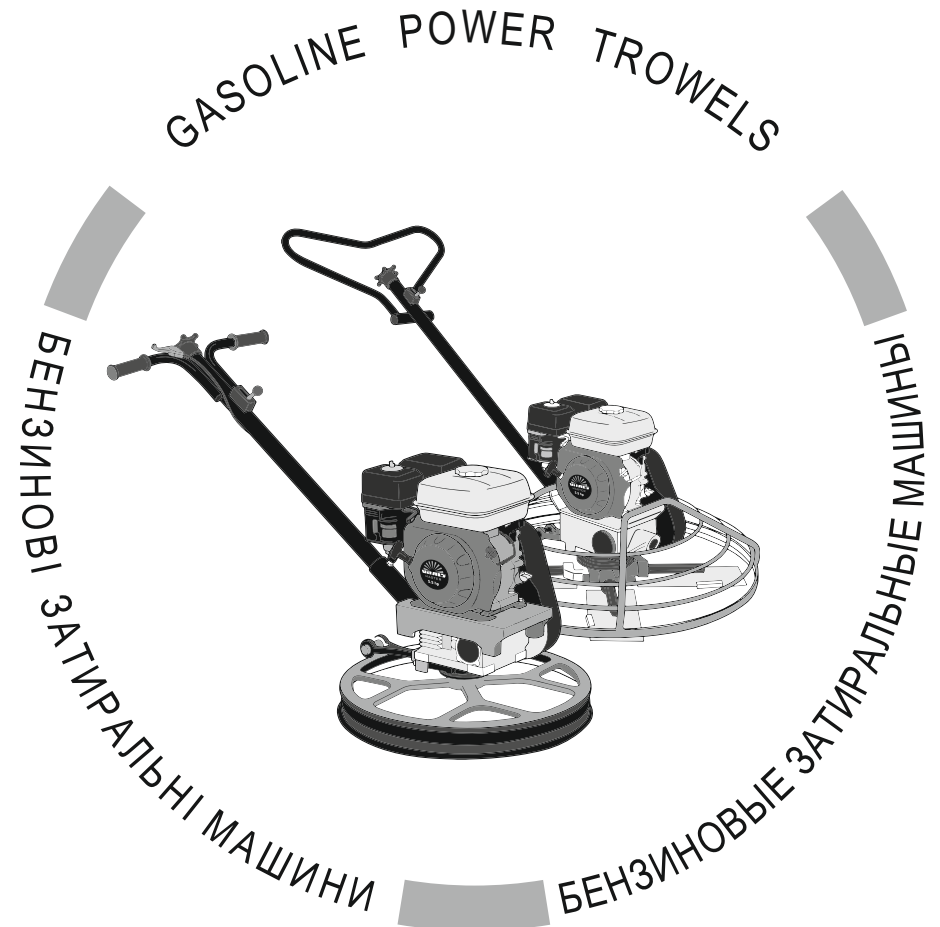


VITALS

MANUAL FOR TECHNICAL USE
КЕРІВНИЦТВО З ЕКСПЛУАТАЦІЇ
РУКОВОДСТВО ПО ЕКСПЛУАТАЦИИ



WWW.VITALS.UA



MODELI

МОДЕЛІ

МОДЕЛИ

PT-60L • PT-90L

1. Загальний опис	6
2. Комплект поставки	8
3. Технічні характеристики	9
4. Вимоги безпеки	11
4.1. Важлива інформація з безпеки	11
4.2. Безпека експлуатації	12
5. Експлуатація	14
5.1. Застосування	14
5.2. Підготовка до роботи	17
5.3. Робота	20
6. Технічне обслуговування	25
7. Транспортування та зберігання	27
8. Можливі несправності та шляхи їх усунення	29
9. Гарантійні зобов'язання	29
10. Умовні позначки	31
11. Примітки	32

ШАНОВНИЙ КОРИСТУВАЧІ!

Ми висловлюємо Вам подяку за вибір продукції ТМ «Vitals».

Продукція ТМ «Vitals» виготовлена відповідно з сучасними технологіями, що забезпечує її надійну роботу на протязі досить тривалого часу за умови дотримання правил експлуатації та запобіжних заходів. Дана продукція виготовлена за замовленням ТОВ «АМТ ТРЕЙД», м. Дніпро, вул. Надії Алексєєнко, 70, т. (056) 374-89-37. Продукція продається фізичним та юридичним особам в місцях роздрібної та оптової торгівлі за цінами, вказаними продавцем, відповідно до чинного законодавства.

Затиральні машини Vitals Master за своєю конструкцією та експлуатаційними характеристиками відповідають вимогам нормативних документів України, а саме

ДСТУ ISO 8662-8:2001; ДСТУ EN ISO 3747:2014;
ДСТУ ІЕС 61310-2:2001(2014);
Безпека машин, постанова КМУ №62 від 30.01.2013р.;

Дане керівництво містить всю інформацію про виріб, необхідну для його правильного використання, обслуговування та регулювання, а також необхідні заходи безпеки під час використання.

Дбайливо зберігайте це керівництво і звертайтеся до нього в разі виникнення питань стосовно експлуатації, зберігання та транспортування виробу. У разі зміни власника виробу передайте це керівництво новому власнику.

У разі виникнення будь-яких претензій до продукції або необхідності отримання додаткової інформації, а також проведення технічного обслуговування та ремонту, підприємством, яке приймає претензії, є ТОВ «АМТ ТРЕЙД», м. Дніпро, вул. Надії Алексєєнко, 70, т. (056) 374-89-37.

Додаткову інформацію з сервісного обслуговування Ви можете отримати за телефоном (056) 374-89-38 або на сайті www.vitals.ua

Водночас слід розуміти, що керівництво не в змозі передбачити абсолютно всі ситуації, які можуть мати місце під час застосування виробу. У разі виникнення ситуацій, які не зазначені в цьому керівництві, або у разі необхідності отримання додаткової інформації, зверніться до найближчого сервісного центру ТМ «Vitals».

Постачальник ТОВ «АМТ ТРЕЙД», Україна, 49000, м. Дніпро, вул. Надії Алексєєнко, 70.

Виробник «Нінбо Олай Енжінірінг Машінері Ко., ЛТД», розташований за адресою Шеньцзяо Віладж, Гулінь Таун, Іньчжоу, Нінбо, Чжецзян, КНР.

Виробник не несе відповідальність за збиток та можливі пошкодження, завдані в результаті неправильного поводження з виробом або використання виробу не за призначенням.

Продукція ТМ «Vitals» постійно вдосконалюється і, у зв'язку з цим, можливе внесення змін, які не порушують основні принципи управління, у зовнішній вигляд, конструкцію, комплектацію та оснащення виробу, а також у зміст цього керівництва без повідомлення споживачів.

Всі можливі зміни надалі будуть спрямовані тільки на покращення та модернізацію виробу.

ЗНАЧЕННЯ КЛЮЧОВИХ СЛІВ



ОБЕРЕЖНО!

Позначає потенційно небезпечні ситуації, яких слід уникати, в іншому випадку може виникнути небезпека для життя та здоров'я.



УВАГА!

Позначає потенційно небезпечні ситуації, які можуть призвести до легких травм або до поломки виробу.



ПРИМІТКА!

Позначає важливу додаткову інформацію.

Основою будь-якої зтиральної машини (далі – зтиральні машини) є агрегат, що складається з двигуна внутрішнього згоряння (далі – ДВЗ), ремінного приводу, редуктора, робочих зтиральних лопатей або диску, системою керування виробу оператором.

Зтиральні машини PT-60L та PT-90L призначені для зтирання й обробки бетонних підлог.

Максимально спрощений принцип дії зтиральної машини полягає в наступному: двигун внутрішнього згоряння, перетворює енергію палива на обертання вала та через ремінний привод з'єднаний з редуктором, що зменшує частоту обертів чотирьох лопатей та скеровує напрямок руху виробу для ефективного зтирання робочих поверхонь.

Моделі PT-60L та PT-90L є однороторні. Для приводу машин застосовується бензиновий, чотиритактний двигун. В конструкції використані 4 лопаті й передбачено застосування диска (купується окремо). Диск дозволяє проводити чорнову обробку, лопаті – чистову і фінішну.

Моделі PT-60L та PT-90L обладнані знімними рукоятками, що складаються для більш зручного транспортування і зберігання.

Також дані моделі мають регулювання кута обробки лопатей, що дозволяє підвищити продуктивність і ущільнення зазору.

Моделі зтиральних Vitals Master PT-60L та PT-90L обладнані віддаленим управлінням обертами двигуна, кутом нахилу лопатей, керуванням напрямку руху, та аварійною зупинкою.

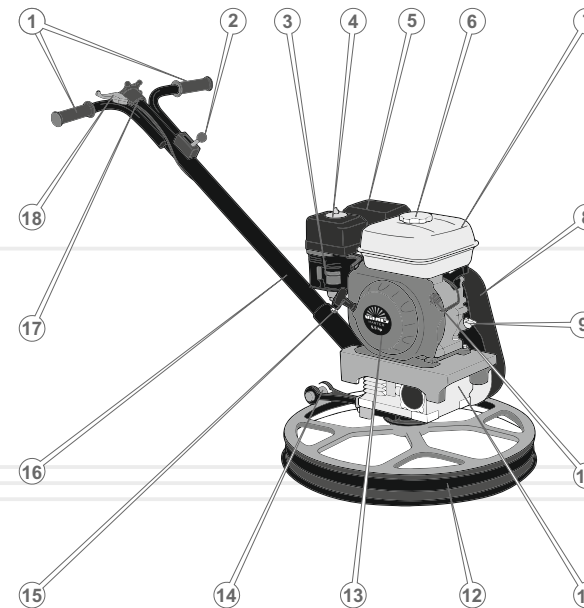
Характерні особливості зтиральних машин:

- компактність;
- захист двигуна від зниження рівня мастила;

Опис основних компонентів зтиральних машин представлено нижче.

малюнок 1

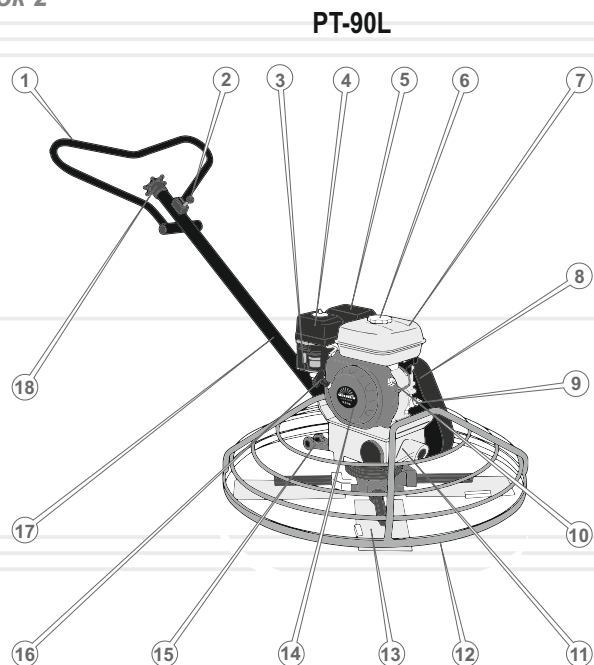
PT-60L



Специфікація до малюнка 1

- | | |
|--|--|
| 1. Рукоятка. | 11. Редуктор. |
| 2. Аварійний вимикач. | 12. Захист. |
| 3. Карбюратор. | 13. Захисна кришка стартера. |
| 4. Повітряний фільтр. | 14. Важіль керування кутом нахилу лопатей. |
| 5. Глушник. | 15. Рукоятка стартера. |
| 6. Кришка горловини паливного бака. | 16. Штанга з органами управління. |
| 7. Паливний бак. | 17. Регулятор кута обробки. |
| 8. Захисний кожух ремінного приводу. | 18. Важіль дроселя. |
| 9. Щуп-кришка горловини для заливання мастила. | |
| 10. Вимикач двигуна. | |

малюнок 2



Специфікація до малюнка 2

- | | |
|--|--|
| 1. Рукоятка оператора. | 11. Редуктор. |
| 2. Аварійний вимикач. | 12. Захист. |
| 3. Карбюратор. | 13. Затиральна лопать. |
| 4. Повітряний фільтр. | 14. Захисна кришка стартера. |
| 5. Глушник. | 15. Важіль керування кутом нахилу лопатей. |
| 6. Кришка горловини паливного баку. | 16. Рукоятка стартера. |
| 7. Паливний бак. | 17. Штанга з органами управління. |
| 8. Захисний кожух ремінного приводу. | 18. Регулятор кута обробки. |
| 9. Щуп-кришка горловини для заливання мастила. | |
| 10. Вимикач двигуна. | |

2

КОМПЛЕКТ ПОСТАВКИ

1. Затиральна машина.
2. Інструкція з експлуатації.
3. Упаковка.



Завод-виробник залишає за собою право вносити до конструкції і зовнішнього вигляду затирочної машини незначні зміни, що не впливають на її роботу.

3

ТЕХНІЧНІ ХАРАКТЕРИСТИКИ

таблиця 1

МОДЕЛЬ	PT-60L	PT-90L
Тип двигуна	Бензиновий одноциліндровий чотиритактний за повітряним охолодженням	
Робочий об'єм, см ³	163	163
Потужність, к. с.	5,5	5,5
Об'єм паливного бака, л	3,5	3,5
Система запуску	Ручний стартер	
Тип палива	A-95	A-95
Швидкість затирання, об/хв	50-100	
Діаметр області затирання, мм	580	970
Діаметр захисту, мм	600	1000
Кількість лопатей, шт.	4	4
Кут нахилу лопаті, град.	0-15	0-15
Габаритні розміри пакування (ДхВхШ), мм	630x630x700	102x102x650
Вага нетто/брутто, кг	74/85	90/100

4.1. ВАЖЛИВА ІНФОРМАЦІЯ З БЕЗПЕКИ

Перед початком роботи затиральних машин уважно ознайомтесь з вимогами техніки безпеки й з попередженнями, які викладені в даному керівництві.

Експлуатація виробу потребує знання елементарних основ електробезпеки.

Необхідно чітко дотримуватись викладених заходів безпеки та завчасно передбачати потенційну небезпеку для уникнення нещасних випадків.

Ні в якому разі не використовуйте виріб будь-яким іншим способом чи в інших цілях, не визначених в даному керівництві.

Неправильна експлуатація виробу, чи експлуатація виробу ненавченою людиною може призвести до заподіяння шкоди майну, отримання травм, в тому числі не сумісним з життям.

УВАГА!

Волога чи лід можуть призвести до неправильної роботи виробу, або замикання його електричних частин.

УВАГА!

Підчас роботи затиральної машини рівень шуму може досягати високого значення! За необхідності вдягайте захисні навушники.

4.2. БЕЗПЕКА ЕКСПЛУАТАЦІЇ

1. НЕ ПОЧИНАЙТЕ ПРАЦЮВАТИ ВИРОБОМ, ДОКИ ПОПЕРЕДНЬО НЕ ОЗНАЙОМИТЕСЬ З ДАНИМ КЕРІВНИЦТВОМ.
2. НЕ ЗАЛИШАЙТЕ УВІМКНЕНИМ ВИРІБ БЕЗ НАГЛЯДУ. НЕ ДОЗВОЛЯЙТЕ КОРИСТУВАТИСЯ ВИРОБОМ ДІТЯМ ТА ЛЮДЯМ З ОБМЕЖЕНИМИ МОЖЛИВОСТЯМИ.
3. НЕ ВМИКАЙТЕ ВИРІБ ТА УТРИМАЙТЕСЬ ВІД ЙОГО ЕКСПЛУАТАЦІЇ, КОЛИ ВИ ХВОРІ, ВТОМЛЕНІ, ЗНАХОДИТЕСЬ В СТАНІ АЛКОГОЛЬНОГО ЧИ НАРКОТИЧНОГО СП'ЯНІННЯ, АБО Ж ПІД ДІЄЮ СИЛЬНОДІЙНИХ ЛІКАРСЬКИХ ПРЕПАРАТІВ, ЯКІ ЗНИЖУЮТЬ ШВИДКІСТЬ РЕАКЦІЇ ТА УВАГУ.
4. НЕ ВИКОРИСТОВУЙТЕ ВИРІБ НЕ ЗА ПРИЗНАЧЕННЯМ.
5. ТЕХНІЧНЕ ОБСЛУГОВУВАННЯ ТА ЗБЕРІГАННЯ ЗАТИРАЛЬНОЇ МАШИНИ ЗДІЙСНЮЙТЕ ЛИШЕ В ЧІТКІЙ ВІДПОВІДНОСТІ ДО ВИМОГ ЦЬОГО КЕРІВНИЦТВА З ЕКСПЛУАТАЦІЇ.
6. ПРИ ТРИВАЛОМУ ЗНАХОДЖЕННІ В ПРИМІЩЕННІ З ЗАТИРАЛЬНОЮ МАШИНОЮ, ЩО ПРАЦЮЄ, ЗАБЕЗПЕЧТЕ ПРИСУТНІМ ЗАХИСТ ВІД ДІЇ ВИХЛОПНИХ ГАЗІВ ТА ЗАХИСТ ОРГАНІВ СЛУХУ.
7. НЕ ЗАПРАВЛЯЙТЕ ВИРІБ ПАЛИВОМ, ЯКЩО ДВИГУН ЗАПУЩЕНО. Забороняється відкривати кришку паливного бака, якщо двигун запущено, або якщо двигун не повністю охолонув. Будьте дуже уважні під час поповнення з паливом.
8. НЕ ЗАПРАВЛЯЙТЕ ВИРІБ НЕПРИЗНАЧЕНИМ ДО ЦЬОГО ПАЛИВОМ, ОСКІЛЬКИ ЦЕ ВИБУХОНЕБЕЗПЕЧНО ТА ПРИЗВЕДЕ ДО НЕГАЙНОГО І ПОВНОГО ВИХОДУ ДВИГУНА З ЛАДУ.
9. РЕГУЛЯРНО ПЕРЕД ПОЧАТКОМ РОБОТИ ПЕРЕВІРЯЙТЕ КОНТРОЛЬНИЙ РІВЕНЬ МАСТИЛА У КАРТЕРІ, У РАЗІ НЕОБХІДНОСТІ ДОДАЙТЕ МАСТИЛА.
Ні за яких обставин не працюйте з затиральною машиною, якщо рівень мастила менше ніж рекомендований та недостатній.

10. НЕ ПЕРЕВИЩУЙТЕ НАВАНТАЖЕННЯ НА ВИРІБ ЯКЕ НЕ ВІДПОВІДАЄ ДОПУСТИМОМУ.
11. ПІД ЧАС НЕОБХІДНОСТІ ПРОВЕДЕННЯ РОБІТ ІЗ ПАЛИВОМ ЧИ МАСТИЛОМ ОБОВ'ЯЗКОВО ЗУПИНІТЬ ДВИГУН ЗАТИРАЛЬНОЇ МАШИНИ ТА ВИКЛЮЧИТЬ МОЖЛИВІСТЬ ВИПАДКОВОГО ПУСКУ.
12. НЕ ЕКСПЛУАТУЙТЕ ВИРІБ, ЯКЩО ВІДЧУТНІ СТОРОННІ ЗВУКИ ПІД ЧАС РОБОТИ, ОСКІЛЬКИ ПРИ ЦЬОМУ ПІДВИЩУЄТЬСЯ ЙМОВІРНІСТЬ ОТРИМАННЯ ТРАВМ.
13. ПЕРШ НІЖ ЗДІЙСНИТИ ЗАПУСК ЗАТИРАЛЬНОЇ МАШИНИ, ПЕРЕКОНАЙТЕСЯ У ВІДПОВІДНОСТІ ПОРЯДКУ ПІД'ЄДНАННЯ КОНСТРУКТИВНИХ ЕЛЕМЕНТІВ ТА З'ЄДНАННЯ ЛАНЦЮГІВ УПРАВЛІННЯ, РІВНЕМ ЗАПРАВЛЕНОГО ПАЛИВА, МАСТИЛА. НЕ ДОПУСКАЙТЕ НЕБЕЗПЕЧНОГО НАБЛИЖЕННЯ ДО РОБОЧОЇ ЗОНИ ЗАТИРАЛЬНОЇ МАШИНИ ДІТЕЙ ЧИ ТВАРИН.
14. НЕ ЕКСПЛУАТУЙТЕ ВИРІБ В РУЧНОМУ РЕЖИМІ ПРИ ЗАГРОЗИ ПОТРАПЛАННЯ НА ДВИГУН ВОЛОГИ ПІД ЧАС ДОЩУ ЧИ СНІГОПАДУ, А ТАКОЖ В УМОВАХ ВПЛИВУ ШТОРМОВОГО ВІТРУ, ВНОЧІ ЗА ВІДСУТНІСТЮ ШТУЧНОГО ОСВІТЛЕННЯ В УМОВАХ ОБМЕЖЕНОЇ ВИДИМОСТІ.
15. НЕ ВИКОРИСТОВУЙТЕ ВИРІБ НЕ ЗА ПРИЗНАЧЕННЯМ.
16. НЕ ДОПУСКАЙТЕ ПРИСУТНОСТІ СТОРОННІХ ЛЮДЕЙ ЧИ ТВАРИН У ЗОНІ ПРОВЕДЕННЯ РОБІТ (У РАДІУСІ 15 МЕТРІВ).
17. НЕ ЛИЙТЕ НА ВИРІБ ВОДУ.
Якщо виріб якимось чином намокнув, перед початком роботи насухо витріть його поверхню та забезпечте відсутність залишкової вологи.
18. НЕ ДОПУСКАЄТЬСЯ КОРИСТУВАННЯ ВИРОБОМ У РАЗІ ПОЗАШТАТНОЇ РОБОТИ ДВИГУНА, ЩО МОЖЕ СПРИЧИНИТИ АВАРІЙНІ СИТУАЦІЇ З ВИХОДОМ З ЛАДУ ВИРОБУ ТА ОТРИМАННЯ ТРАВМ РІЗНОЇ ТЯЖКОСТІ.
19. НЕ НАКРИВАЙТЕ ВИРІБ ПІД ЧАС РОБОТИ.
20. ЯКЩО ПІД ЧАС РОБОТИ СТАЛОСЯ НЕВИМУШЕНЕ ПОРУШЕННЯ РЕЖИМУ РОБОТИ, НЕГАЙНО ЗУПИНІТЬ ВИРІБ З МЕТОЮ ВИЯВЛЕННЯ ТА ВИКЛЮЧЕННЯ НЕСПРИЯТНИХ ДЛЯ РОБОТИ ЗАТИРАЛЬНІ МАШИНИ ФАКТОРІВ ЧИ ВИЯВЛЕННЯ МОЖЛИВИХ ПОШКОДЖЕНЬ.

21. НЕ ВИКОРИСТОВУЙТЕ ДВИГУН У ЗАКРИТОМУ ПРИМІЩЕННІ. ВИХЛОПНІ ГАЗИ ШКІДЛИВІ ДЛЯ ЗДОРОВ'Я. НЕ ЗАПУСКАЙТЕ ДВИГУН З ПОЛАМАНИМ ГЛУШНИКОМ АБО БЕЗ НЬОГО.
22. НЕ ДОТОРКАЙТЕСЯ ДО ДВИГУНА (ОСОБЛИВО ГЛУШНИКА) ПІД ЧАС РОБОТИ. ЧАСТИНИ ДВИГУНА СИЛЬНО НАГРІВАЮТЬСЯ І МОЖНА ОТРИМАТИ ОПІК.
23. НЕ ЗАПУСКАЙТЕ ДВИГУН БЕЗ КРИШКИ ПОВІТРЯНОГО ФІЛЬТРА АБО БЕЗ ФІЛЬТРА ВЗАГАЛІ. ЦЕ МОЖЕ ПРИЗВЕСТИ ДО ШВИДКОГО ВИХОДУ ДВИГУНА З ЛАДУ.
24. ЗАВЖДИ СЛІД ПАМ'ЯТАТИ ПРО ЛЕГКОЗАЙМИСТІСТЬ БЕНЗИНУ І МАСЛА. НЕ СЛІД КУРИТИ ПІД ЧАС ЗАПРАВЛЕННЯ, ЗАПРАВЛЯТИ ПОБЛИЗУ ВІДКРИТИХ ДЖЕРЕЛ ВОГНЮ. СЛІД ЗАВЖДИ ВИТИРАТИ ПАЛИВО АБО МАСЛО, ЩО РОЗЛИЛОСЯ.
25. ЗАВЖДИ НАДЯГАЙТЕ ВІДПОВІДНИЙ СПЕЦОДЯГ. КОРИСТУЙТЕСЯ ГОЛОВНИМ УБОРОМ ДЛЯ ЗАХИСТУ ДОВГОГО ВОЛОССЯ. ПІД ЧАС РОБОТИ КОРИСТУЙТЕСЯ ЗАСОБАМИ ЗАХИСТУ СЛУХУ, ЗАХИСНИМИ ОКУЛЯРАМИ, МАСКОЮ ВІД ПИЛУ І БРУДУ.

**УВАГА!**

Якщо виріб припинив працювати без відомих причин, або з'явився запах, характерний для горілої ізоляції, негайно вимкніть виріб з дотриманням вимог до індивідуального захисту та зверніться до сервісного центру.

**ПРИМІТКА!**

Ні за яких обставин не здійснюйте розкриття компонентів, несанкціонований ремонт, або спроби модернізації виробу можуть призвести до травмування та втрати можливості безкоштовного гарантійного ремонту.

**ПРИМІТКА!**

На випадок виникнення возгоряння, після вимкнення виробу та у разі поширення позаштатної ситуації застосуйте вогнегасник у відповідності до регламенту його застосування.

5.1. ЗАСТОСУВАННЯ

Затиральні машини PT-60L та PT-90L призначені для затирання й обробки бетонних підлог. Дані машини у разі збережуть Ваш час у порівнянні з виснажливою затіркою бетонних підлог вручну. При цьому дозволять отримати найвищу якість обробки бетонної підлоги.

Ідеальні у разі проведення робіт поза приміщеннями й при малих і середніх обсягах.

Моделі PT-60L та PT-90L є однороторні. Для приводу машин застосовується бензиновий, чотиритактний двигун. В конструкції використані 4 лопаті й передбачено застосування диска (купується окремо). Диск дозволяє проводити чорнову обробку, лопаті – чистову і фінішну.

Моделі PT-60L та PT-90L обладнані з'ємними рукоятками, що складаються для більш зручного транспортування і зберігання.

Також дані моделі мають регулювання кута обробки лопатей. Що дозволяє підвищити продуктивність і ущільнення зазору.

5.2. ПІДГОТОВКА ДО РОБОТИ

Перед початком роботи з затиральною машиною ви повинні проводити постійний огляд:

1. Ретельно огляньте затиральну машину щодо пошкоджень. Зверніть увагу на наявність, цілісність, закріплення, захисту ременя та захисту навколо лопатей.
2. Перевірте шланги, заливні отвори паливного бака і масляного відсіку, дренажні заглушки, а також інші можливі місця щодо витоків. Якщо необхідно, усуньте витoki.
3. Перевірте рівень моторного мастила і, за необхідності, долийте мастила до необхідного рівня.
4. Перевірте рівень палива і, за необхідності, долийте паливо. В паливному баку слід залишати невеликий повітряний заток для можливого розширення парів палива при нагріванні.
5. Перевірте надійність кріплення основних деталей. За необхідності зробіть підтяжку болтів та гайок.
6. Перевірте цілість та функціональність органів керування.
7. Перевірте наявність, цілісність та чистоту повітряного фільтра.

УВАГА!

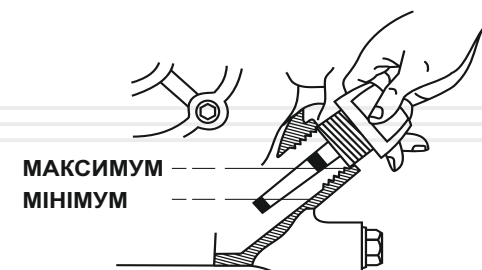


Забороняється робота при відсутності повітряного фільтра або при його забрудненні. Це може призвести до того, що двигун вийде з ладу.

Мастило

Затиральні машини постачаються без моторного мастила у двигуні. Залейте моторне мастило до горловини картера двигуна. Перевірте рівень мастила за допомогою кришки-щупа. На малюнку 3 показані мінімальний та максимальний рівень мастила.

малюнок 3



Не можна використовувати затиральну машину при недостатньому або надмірному рівні моторного мастила.

Будь ласка, використовуйте мастило високої якості. Не використовуйте спеціальних добавок до рекомендованого мастила. Не змішуйте мастило з бензином.

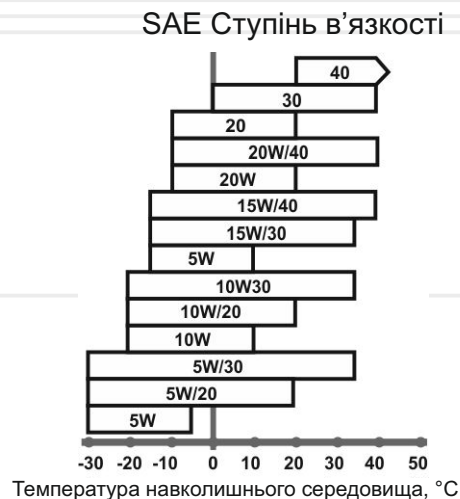


Слід пам'ятати, що якість мастила, що використовується, – це один з головних чинників, від якого залежить нормальна та тривала робота двигуна. Використовуючи неякісне мастило, ви скорочуєте строк служби двигуна в разі.

На малюнку 4 представлені рекомендації з підбору мастила в залежності від температури навколишнього середовища.

Оптимальна температура навколишнього середовища для експлуатації двигуна становить +15 °C ... +35 °C.

малюнок 4



Рівень мастила слід перевіряти при горизонтальному положенні затиральні машини.

Паливо

Використовуйте чисте, свіже та не етиловане паливо з октановим числом не нижче 92. Бензин повинен використовуватися протягом 30 днів після придбання.



УВАГА!

Не використовуйте бензин, що містить метанол або мастило.

Рівень палива в баку слід перевіряти перед запуском затиральної машини. Якщо двигун щойно був зупинений, зачекайте 4-5 хвилин або більше, щоб двигун охолонув, і тільки після цього виконайте заправку паливом.

Заправку паливом слід виконувати так, щоб у паливному баку залишався невеликий повітряний затор для можливого розширення парів палива при нагріванні.

Повітряний фільтр

Забруднений повітряний фільтр може бути причиною важкого запуску двигуна, втрати потужності, некоректної роботи двигуна. Крім того, забруднений повітряний фільтр може суттєво скоротити строк служби двигуна.

Настійно рекомендується перевіряти стан повітряного фільтра і проводити його заміну відповідно до регламенту (див. розділ 6 «Технічне обслуговування»).



УВАГА!

Заборонено працювати без встановленого фільтра або з незакріпленою кришкою фільтра!

5.3. РОБОТА З ЗАТИРАЛЬНОЮ МАШИНОЮ



УВАГА!

На початку експлуатації слід провести обкатку двигуна, з деталями ознайомтесь у розділі далі.

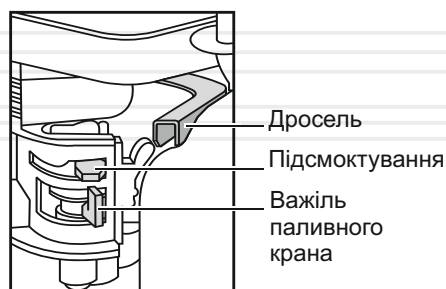
ЗАПУСК

1. Відкрийте паливний кран, повернувши важіль паливного крана до упору вправо (див. мал. 5).
2. У випадку якщо Ви запускаєте холодний двигун, увімкніть підсмоктування, перевівши важіль підсмоктування до упору вліво (див. мал. 5). При запуску теплому двигуну підсмоктування не потрібно. Якщо двигун встиг значно охолонути, може знадобитися часткове застосування підсмоктування.
3. Переведіть вимикач двигуна в положення «I» (ON) (див. мал. 6).
4. Переведіть дросель у середнє положення.
5. Міцно вхопившись за рукоятку управління однією рукою, іншою рукою візьміться за ручку стартера. Тягніть стартер доки не відчуєте опір двигуна, потім відпустіть стартер. Це момент стиснення.
6. Обережно, щоб повністю не висмикнути мотузку стартера, різко смикніть за ручку стартера. Повторюйте доки двигун не заведеться.
7. Прогрійте двигун, давши йому попрацювати 3-5 хвилин. Не слід прогрівати двигун на високих обертах, це зменшує ресурс двигуна.
8. Після того як двигун буде заведений і прогрітий, вимкніть підсос.

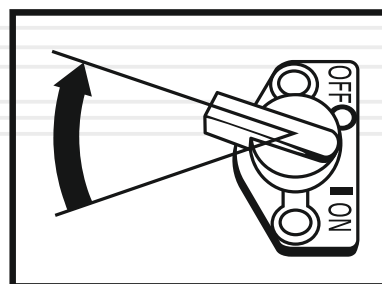
У разі якщо після декількох спроб двигун так і не завівся, зверніться до розділу «Неполадки та шляхи їх усунення».

Дані моделі оснащені відцентровим зчепленням, яке дозволяє машині працювати на холостому ході без обертання лопатей.

малюнок 5



малюнок 6

**УВАГА!**

Не здійснюйте запуск двигуна при повністю відкритому дроселі.

УВАГА!

При запуску машини не перевищуйте 1/3 положення дроселя. Більш високе положення може стати причиною ввімкнення відцентрового зчеплення та обертання рукоятки. Це може привести до травм.

ЗУПИНКА

1. Знизьте швидкість до мінімуму, перевівши дросель на рукоятці у відповідне положення.
2. Вимкніть двигун, перевівши вимикач у положення «0» (OFF) (див. мал. 6).
3. Закрийте паливний кран.

РОБОТА

Перед початком кожного робочого циклу зробіть процедуру огляду перед запуском (див. розділ 5.2. Підготовка до роботи).

1. Управління машиною на робочій поверхні дуже просте. Займіть положення оператора ззаду по центру ручки. Досягніть стійкого положення ніг.
2. Завжди міцно тримайте машину двома руками, щоб забезпечити належний контроль над нею.
3. Потягніть повільно дросель на ручці до досягнення бажаної швидкості.
4. Натисніть на ручку вниз, і машина пересунеться праворуч. Підніміть рукоятку, і машина пересунеться ліворуч.
5. Утримуючи рукоятку в нейтральному положенні, Ви досягнете стаціонарного стану машини.

РЕГУЛЮВАННЯ КУТА НАХИЛУ ЛОПАТЕЙ

Регулювання лопатей може бути проведено в межах 15 градусів і може бути виконане в процесі роботи машини. Затирання слід починати з малого кута атаки. При другому та подальших проходах слід плавню збільшувати кут до досягнення бажаного результату. Після закінчення робіт переведіть лопаті в нульове положення.

ТЕХНІЧНЕ ОБСЛУГОВУВАННЯ

Затиральні машини обладнані сучасними економічними двигунами, що розроблені для тривалої та безперервної роботи. Проте, дуже важливо регулярно проводити нескладні роботи з технічного обслуговування, описані в цьому розділі. Технічне обслуговування рекомендується проводити досвідченим спеціалістом. У разі виникнення труднощів слід звернутися по допомогу до спеціалізованої майстерні.

ОБЕРЕЖНО!

Перед тим як починати проводити будь-які роботи з техобслуговування затиральні машини, слід вимкнути двигун та від'єднати провід запалювання від свічки.

Регламент технічного обслуговування затиральні машини

ТИП ОБСЛУГОВУВАННЯ/ РЕКОМЕНДОВАНІ ТЕРМІНИ		Кожні раз	Кожні 25 годин роботи або місяць	Кожні 50 годин роботи або 3 місяці	Кожні 100 годин роботи або 1 рік
Масило	перевірка рівня	●			
	заправка			●	
Повітряний фільтр	чищення		●		
	заміна*			●	
Свічка запалювання	чищення		●		
	заміна*				●
Ремінь	перевірка			●	
	заміна				за необхідністю
Вісь редуктора	змащення			●	
Масило у редукторі	перевірка			●	
	заміна				●
Глушник	перевірка			●	
	видалення нагару				за необхідністю

* - рекомендовано більш часте обслуговування при використанні затиральної машини в пильній місцевості

** - даний тип робіт повинен проводитися кваліфікованим майстром



Проведення технічного обслуговування строго за регламентом збільшує термін служби в декілька разів.

ОЧИЩЕННЯ

Очищення затиральної машини слід проводити після кожного використання та перед заправкою моторного мастила і палива. Не допускається використання затиральні машини з патьоками мастила і палива. Слід пам'ятати, що потрапляння пилу в мастило двигуна або в паливо значно скорочує строк служби двигуна.

З'ЄДНАННЯ ТА КРІПЛЕННЯ

Затиральна машина обладнана двигуном внутрішнього згорання, який створюють вібрацію. Вібрація передається на з'єднання та кріплення. Слід регулярно перевіряти затяжку всіх болтів та гайок і не допускати роботи без будь-якого з них.

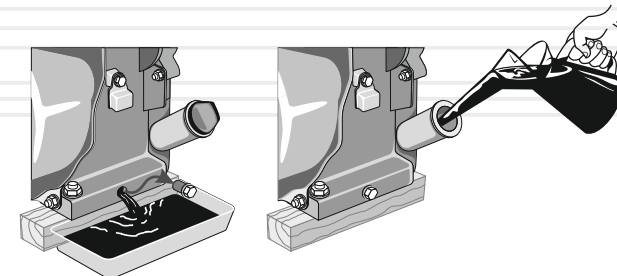
МОТОРНЕ МАСТИЛО

УВАГА!

Моторне мастило слід змінити після перших 25 годин роботи нового двигуна.

Заливна горловина і зливний отвір показані на малюнку 7

малюнок 7



Моторне мастило слід зливати гарячим, тоді мастило стікає повністю і забирає з собою відкладення і шкідливі домішки згорання палива.

ПОВІТРЯНИЙ ФІЛЬТР

Брудний повітряний фільтр може стати причиною проблем при запуску, втрати потужності, несправної роботи двигуна та вкрай скоротити строк служби двигуна. Повітряний фільтр слід міняти своєчасно. Бруд і пил, що проникають через повітряний фільтр, завдають велику шкоду двигуну та скорочують строк його служби в декілька разів.

**УВАГА!**

Заборонено працювати без встановленого фільтра або з незакріпленою кришкою фільтра! Для чистки фільтрувального елемента використовуйте мильну воду або незаймистий розчинник.

**УВАГА!**

Не допускається робота двигуна з поламаною крильчаткою охолодження. Поламана крильчатка може призвести до перегріву двигуна і до передчасного виходу з ладу двигуна.

РЕМІНЬ ПРИВОДУ РЕДУКТОРА

Ремінь приводу редуктора не вимагає регулярної перевірки натягу. Проте, слід перевіряти натяг ременя кожен робочий сезон або через кожні 50 годин роботи. При послабленні ременя слід звернутися в найближчий сервісний центр.

ЗАМІНА ЛОПАТЕЙ, ДИСКА

Перед тим як робити заміну лопатей, диска слід переконатися в тому, що двигун вимкнений.

Будьте уважні при заміні старих лопатей новими. Лопаті зношуються таким чином, що старі лопаті стають дуже гострими, як лезо ножа. Для запобігання рук від порізів під час виконання цієї операції слід надіти міцні рукавички.

Слід перевести регулятор лопатей у нейтральне положення (перевести лопаті в горизонтальне положення). Тільки після цього слід приступати до заміни лопатей, диска.

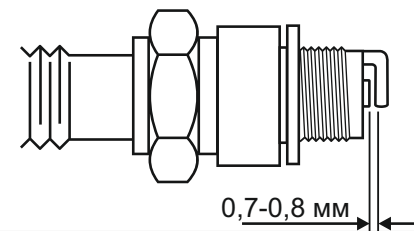
Видаліть болти, які фіксують гайки. Замініть старі лопаті на нові. Проведіть чистку від засохлого бетону, розчину, якщо потрібно.

Закріпіть нові лопаті за допомогою болтів і гайок!

СВІЧКА ЗАПАЛЮВАННЯ

Необхідно регулярно чистити і перевіряти на придатність до роботи свічку запалювання. Несправна, брудна або з нагаром свічка є причиною важкого запуску і поганій роботи двигуна. Також необхідно використовувати свічку з рекомендованим зазором 0,7-0,8 мм (див. мал. 8).

малюнок 8

**КЛАПАНИ**

Чистку і перевірку зазорів клапанів повинен проводити кваліфікований спеціаліст. Зверніться до найближчого сервісного центру з обслуговування затиральної машини ТМ «Vitals».

ІСКРОУЛОВЛЮВАЧ

Глушник має іскроуловлювач, який запобігає розповсюдженню іскор. З часом іскроуловлювач може забиватися нагаром. Виконуйте чистку іскроуловлювача згідно регламенту.

СИСТЕМА ОХОЛОДЖЕННЯ

Перевіряйте цілісність крильчатки вентилятора охолодження двигуна (знаходиться за ручним стартером). Відсутність навіть деяких крилець крильчатки може бути причиною перегріву двигуна. Надламану або зламану крильчатку слід замінити негайно.

СИСТЕМА ЗАПАЛЮВАННЯ

Перевірка коректної роботи системи запалювання повинна проводитися кваліфікованим спеціалістом. Зверніться до найближчого сервісного центру з обслуговування затиральних машин ТМ «Vitals».

**ОБЕРЕЖНО!**

Можливе потрапляння бензину на руки оператора. Перед проведенням чистки вдягніть мастило-бензостійкі рукавички.

ПАЛИВНИЙ БАК І ФІЛЬТР

Рекомендується проводити чистку паливного фільтра і паливного баку кожні 100 годин роботи або кожні 6 місяців (що наступить раніше). Якщо необхідно, інтервал треба скоротити. Дані міри дозволять подовжити строк служби паливної системи.

Чистку паливного баку і паливного фільтра слід проводити бензином.

ПАЛИВОПРОВІД

Паливопровід виконаний з гумотехнічних виробів, що схильні до впливу навколишнього середовища і механічних впливів. Це не означає, що паливопровід виконаний з поганого матеріалу. Кожен матеріал має свій строк експлуатації і йому властиве старіння. Паливопровід є важливим елементом двигуна, йому слід приділяти особливу увагу. Для запобігання можливим витокам палива слід проводити своєчасну перевірку стану паливопроводу і, якщо необхідно, його своєчасну заміну.

ТРАНСПОРТУВАННЯ І ЗБЕРІГАННЯ**ОБЕРЕЖНО!**

Затиральна машина дуже важка. При транспортуванні чітко виконуйте інструкції.

**УВАГА!**

Не доторкайтеся до двигуна та системи вихлопу: вони гарячі та можуть спричинити пожежу. Перед транспортуванням затиральні машини дайте їй охолонути.

**УВАГА!**

Не переміщуйте затиральну машину з працюючим двигуном!

ТРАНСПОРТУВАННЯ

При будь-якому транспортуванні затиральної машини слід закрити паливний кран щоб уникнути витоків палива.

Транспортування затиральної машини допускається тільки в горизонтальному положенні. Інакше може статися виток мастила та палива.

Не слід транспортувати затиральну машину на велику відстань з залитим паливом і моторним мастилом. Це може призвести до витоків.

Завантаження-розвантаження затиральної машини слід виконувати за спеціально розроблену захисну раму. Попіклуйтеся про те, щоб не пошкодити затиральну машину при транспортуванні. Не ставте на неї важкі речі.

ЗБЕРІГАННЯ

Зберігання затиральні машини рекомендується в сухому закритому приміщенні. При підготовці затиральної машини до зберігання слід злити паливо з паливного баку, паливопроводу і карбюратора.

При підготовці до тривалого зберігання (понад 2 місяці):

1. Переконайтесь, що в області зберігання немає надмірної вологи і пилу. Затиральну машину слід зберігати в сухому приміщенні при температурі не нижче 0 °С.
2. Злийте паливо з паливного баку, паливної системи й карбюратора. Пам'ятайте, що бензин є надмірно вогнебезпечним і за певних умов є вибуховою речовиною.
3. Викрутіть свічку запалювання і залийте в отвір столову ложку чистого моторного мастила. Декілька разів проверніть поршневу групу ручним стартером. Встановіть свічку на місце.
4. Повільно потягніть за ручку стартера, поки не відчуєте спротив. В цьому місці поршень знаходиться в верхній точці (стадія стиснення), впускний і випускний клапани закриті. Зберігання двигуна в цьому положенні допоможе захистити його від внутрішньої корозії.
5. Замініть мастило в картері двигуна.
6. Очистить корпус затиральні машини від бруду та пилу. Тонким шаром нанесіть мастило на місця, що піддаються корозії.
7. Встановіть затиральну машину на рівній поверхні й накрийте її чистим сухим матеріалом.

Після тривалого зберігання затиральні машини виконайте наступне:

1. Від'єднайте паливний кран і ретельно промийте.
2. Від'єднайте карбюратор, промийте його бензином та продуйте жиклери.

УВАГА!

Забороняється проводити чистку жиклерів металевими предметами типу игли і металевого дроту.

3. Встановіть на місце паливний кран. Закрийте паливний кран, залийте 1-1,5 літри бензину в паливний бак і, покачуючи затиральну машину в різні боки, промийте паливний бак. Злийте бензин.
4. Встановіть на місце карбюратор.
5. Викрутіть свічку запалювання, промийте і почистіть її.
6. Перевірте рівень мастила в картері.



МОЖЛИВІ НЕСПРАВНОСТІ ТА ШЛЯХИ ЇХ УСУНЕННЯ

НЕСПРАВНІСТЬ	Причина	Методи усунення
Двигун не запускається	Повітряний фільтр засмічений	Почистіть/замініть повітряний фільтр
	Повітряний фільтр вологий	Висушіть/замініть повітряний фільтр
	Паливний фільтр засмічений	Почистіть або замініть паливний фільтр
	Карбюратор засмічений	Почистіть карбюратор
	Паливопровід засмічений	Почистіть/замініть паливопровід або зверніться до сервісного центру
	Свічка (свічки) запалювання залита паливом	Висушіть свічку (свічки) запалювання
	Низька потужність акумуляторної батареї, акумуляторна батарея розряджена або несправна	Зарядіть або замініть акумуляторну батарею
	Несправна система захисту від низького рівня масла в картері двигуна	Зверніться до сервісного центру
	Стартер вийшов з ладу	Зверніться до сервісного центру
	Котушка запалювання вийшла з ладу	Зверніться до сервісного центру
Недостатня потужність двигуна	Недостатній рівень моторного мастила	Додати мастило
	Несправні дроти високої напруги	Замініть дроти високої напруги
	Паливопровід, паливний фільтр частково засмічені	Промийте паливний фільтр і паливопровід
	Неякісне паливо	Злийте паливо з виробу і залийте в паливний бак якісне паливо
	Повітряний фільтр засмічений	Почистіть/замініть фільтруючий елемент повітряного фільтра

НЕСПРАВНІСТЬ	Причина	Методи усунення
Недостатня потужність двигуна	Недостатні оберти двигуна	Зверніться до сервісного центру
	Свічка (свічки) запалювання відпрацювала свій ресурс	Замініть свічку (свічки) запалювання
	Невідповідна свічка (свічки) запалювання	Замініть свічку (свічки) запалювання
	Зношені поршневі кільця і циліндр	Зверніться до сервісного центру
	Двигун перегрітий. Система охолодження двигуна працює неефективно	Перевірте справність вентилятора охолодження радіатора, у разі необхідності замініть
	Недостатньо гарна подача палива	Проведіть технічне обслуговування або зверніться до сервісного центру
Лопаті не обертаються	Немає натягу ремня	Відрегулювати натяг
	Шків вийшов із ладу або порвався ремінь	Замінити
	Вийшла з ладу муфта зчеплення	Замінити
	Мала швидкість двигуна	Збільшити швидкість, відрегулювати оберти двигуна
Некоректна робота, немає контролю над машиною	Невідповідний кут атаки лопатей	Відрегулювати кут атаки
	Неправильно встановлені лопаті	Очистити
	Лопаті вигнуті	Замінити
	Редуктор вийшов із ладу	Зверніться до сервісного центру

Гарантійний термін експлуатації затиральні машини ТМ «Vitals» Master PT 60L, PT-90L становить 36 (тридцять шість) місяців із вказаної в гарантійному талоні дати роздрібного продажу Термін служби даних виробів становить 5 (п'ять) років з дати роздрібного продажу. Гарантійний термін зберігання становить 5 (п'ять) років з дати випуску продукції.

Даний товар не вимагає проведення робіт із введення в експлуатацію.

Протягом гарантійного терміну експлуатації несправні деталі та вузли будуть замінюватися за умови дотримання всіх вимог керівництва і відсутності ушкоджень, пов'язаних з неправильною експлуатацією, зберіганням та транспортуванням виробу.

Споживач має право на безкоштовне гарантійне усунення несправностей, виявлених і пред'явлених у період гарантійного терміну експлуатації і зумовлених виробничими недоліками.

Гарантійне усунення несправностей здійснюється шляхом ремонту або заміни несправних частин виробу в сертифікованих сервісних центрах. У зв'язку зі складністю конструкції ремонт може тривати понад два тижні. Причину виникнення несправностей та терміни їх усунення визначають фахівці сервісного центру.

**ПРИМІТКА!**

Виріб приймається на гарантійне обслуговування тільки у повній комплектації, ретельно очищений від бруду та пилу.

Гарантійні зобов'язання втрачають свою силу в таких випадках:

- Відсутність або неможливість прочитати гарантійний талон.
- Неправильне заповнення гарантійного талона, відсутність у ньому дати продажу або печатки (штампа) і підпису продавця, серійного номера виробу.
- Наявність виправлень або підчисток у гарантійному талоні.
- Повна або часткова відсутність серійного номера на виріб, неможливість його прочитати, а також невідповідність серійного номера виробу номеру, який вказаний у гарантійному талоні.

- Недотримання правил експлуатації, зазначених у цьому керівництві, зокрема порушення регламенту технічного обслуговування.
- Експлуатація несправного або некомплектного виробу, що стала причиною виходу його з ладу.
- Потрапляння всередину виробу сторонніх речовин або предметів.
- Виріб має значні механічні або термічні пошкодження, явні сліди недбалої експлуатації, зберігання або транспортування.
- Виріб використовувався не за призначенням.
- Проводилися ремонт, розкриття або спроба модернізації виробу споживачем або третіми особами поза сервісними центрами.
- Несправність сталася внаслідок стихійного лиха (пожежа, повінь, ураган тощо).

Замінені по гарантії деталі та вузли переходять у розпорядження сервісного центру.

Під час виконання гарантійного ремонту гарантійний термін збільшується на час перебування виробу в ремонті. Відлік доданого терміну починається з дати приймання виробу в гарантійний ремонт.

У разі якщо з технічних причин ремонт виробу неможливий, сервісний центр видає відповідний акт, на підставі якого користувач самостійно розв'язує питання з організацією-постачальником про заміну виробу або повернення грошей.

Після закінчення гарантійного терміну сервісні центри продовжують здійснювати обслуговування та ремонт виробу, але вже за рахунок споживача.

Гарантійні зобов'язання не поширюються на несправності, які виникли внаслідок природного зносу або перевантаження виробу.

Гарантійні зобов'язання не поширюються на комплектуючі.

Гарантійні зобов'язання не поширюються на неповноту комплектації виробу, яка могла бути виявлена під час його продажу.

Право на гарантійний ремонт не є підставою для інших претензій.

ПОЗНАЧКА	Пояснення
см ³ (cm ³)	Сантиметри кубічні
к.с.(hp)	Кінських сил
кг(kg)	кілограм
об/хв(rpm)	Обертів за хвилину
мм(mm)	Міліметр

НАПИС	Пояснення
Power	Потужність двигуна
Working speed	Швидкість затирання
Protection diameter	Діаметр захиста
Packing dimension	Розміри пакування
Net / gross weight	Вага нето / бруто



ГАРАНТІЙНИЙ ТАЛОН

Купуючи виріб, вимагайте перевірки його справності, комплектності і відсутності механічних пошкоджень, наявності відмітки дати продажу, штампа магазину та підпису продавця. Після продажу претензії з некомплектності і механічних пошкоджень не приймаються.

Виріб	
Модель	
Серійний номер	
Торговельна організація	
Адреса торговельної організації	
Виріб перевірів і продав	
Дата продажу	
Печатка або штамп торговельної організації	

Претензій до зовнішнього вигляду, справності та комплектності виробу не маю. З правилами користування та гарантійними умовами ознайомлений.

(Підпис покупця)

	Виріб	
	Модель	
	Серійний номер	
Вилучено (дата):	Торговельна організація	
Видано (дата):	Дата продажу	
Майстер (ПІБ та підпис)	Печатка або штамп сервісного центру	Печатка або штамп торговельної організації
	Виріб	
	Модель	
	Серійний номер	
Вилучено (дата):	Торговельна організація	
Видано (дата):	Дата продажу	
Майстер (ПІБ та підпис)	Печатка або штамп сервісного центру	Печатка або штамп торговельної організації
	Виріб	
	Модель	
	Серійний номер	
Вилучено (дата):	Торговельна організація	
Видано (дата):	Дата продажу	
Майстер (ПІБ та підпис)	Печатка або штамп сервісного центру	Печатка або штамп торговельної організації

ВІДРИВНИЙ ТАЛОН

ВІДРИВНИЙ ТАЛОН

ВІДРИВНИЙ ТАЛОН

ФОРМУЛЯР ГАРАНТІЙНИХ РОБІТ

Виріб після гарантійного ремонту отримав у робочому стані, без дефектів. Претензій не маю.

Дата	ПІБ покупця	Підпис покупця

Виріб після гарантійного ремонту отримав у робочому стані, без дефектів. Претензій не маю.

Дата	ПІБ покупця	Підпис покупця

Виріб після гарантійного ремонту отримав у робочому стані, без дефектів. Претензій не маю.

Дата	ПІБ покупця	Підпис покупця

№	Дата проведення ремонту		Опис ремонтних робіт та заміненних деталей	Прізвище майстра та печатка сервісного центру
	Початок	Закінчення		

ОФИЦИАЛЬНЫЙ ДИЛЕР В УКРАИНЕ:

storgom.ua

ГРАФИК РАБОТЫ:

Пн. – Пт.: с 8:30 по 18:30

Сб.: с 09:00 по 16:00

Вс.: с 10:00 по 16:00

КОНТАКТЫ:

+38 (044) 360-46-77

+38 (066) 77-395-77

+38 (097) 77-236-77

+38 (093) 360-46-77

Детальное описание товара: <https://storgom.ua/product/zatirochnayamashinavitalsmasterpt-60l.html>

Другие товары: <https://storgom.ua/zatirochnye-mashiny.html>