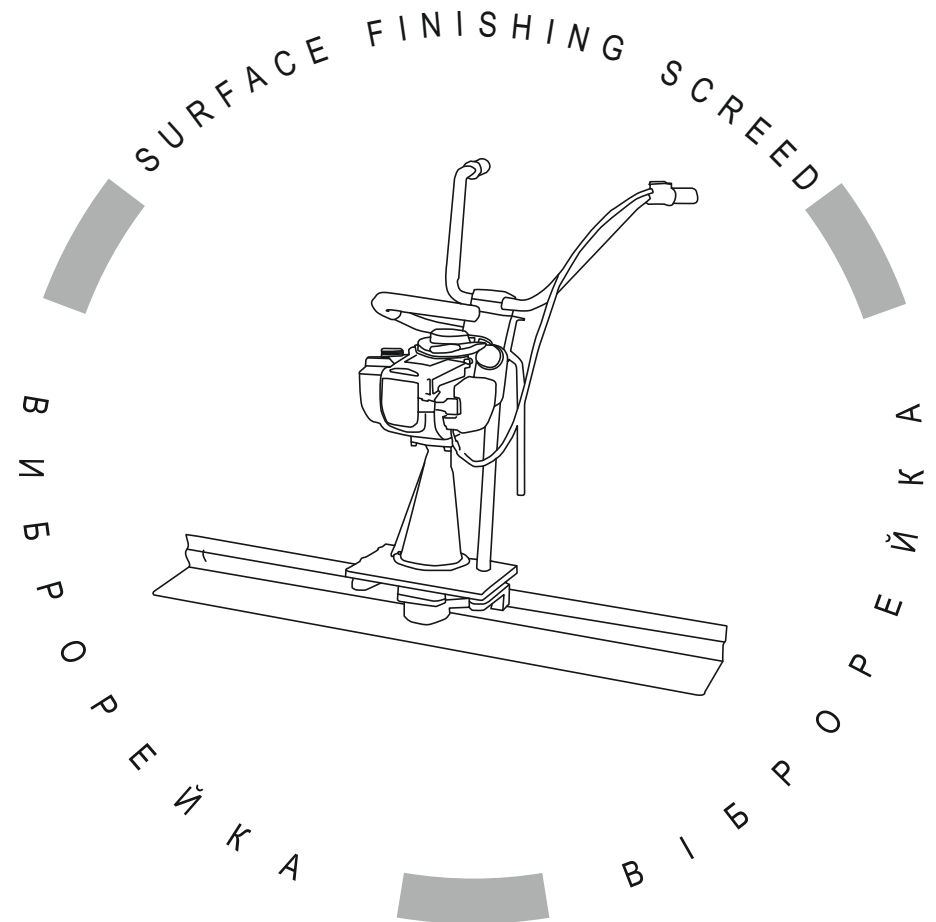


# VITALS

КЕРІВНИЦТВО З ЕКСПЛУАТАЦІЇ



WWW.VITALS.UA



MODEL

МОДЕЛЬ

МОДЕЛЬ

VBF 36-4S

## ЗМІСТ

1.	Загальний опис	6
2.	Комплект поставки	9
3.	Технічні характеристики	10
4.	Вимоги безпеки	11
	4.1.Важлива інформація з безпеки	11
	4.2.Безпека експлуатації	12
	4.3.Застосування індивідуального захисного спорядження	15
5.	Експлуатація	17
	5.1.Застосування	17
	5.2.Підготовка до роботи	18
	5.3.Робота	24
6.	Технічне обслуговування	25
7.	Транспортування та зберігання	34
8.	Можливі несправності та шляхи їх усунення	36
9.	Гарантійні зобов'язання	39
10.	Умовні позначки	41
11.	Примітки	42

## ШАНОВНИЙ ПОКУПЕЦЬ!

Ми висловлюємо Вам подяку за вибір продукції ТМ «Vitals».

Продукція ТМ «Vitals» виготовлена відповідно до сучасних технологій, що забезпечує її надійну роботу протягом досить тривалого часу за умови дотримання правил експлуатації та заходів безпеки.

Дана продукція виготовлена на замовлення ТОВ «АМТ ТРЕЙД», м. Дніпро, вул. Надії Алексеєнко, 70, т. (056) 374-89-37.

Продукція продається фізичним та юридичним особам у місцях роздрібної та оптової торгівлі за цінами, які вказані продавцем, відповідно до чинного законодавства.

Віброрейка Vitals Master за своєю конструкцією та експлуатаційними характеристиками відповідає вимогам нормативних документів України, а саме

ДСТУ ІЕС 61310-2-2001(2014); ДСТУ EN 28662-1-2001;  
ДСТУ EN ISO 11806-1-2006(2014); Безпека машин, постанова КМУ №62 від 30.01.2013р.;

Дане керівництво містить усю інформацію про віброрейку, необхідну для її правильного використання, обслуговування та регулювання, а також необхідні заходи під час експлуатації виробів.

Дбайливо зберігайте це керівництво і звертайтеся до нього в разі виникнення питань з експлуатації, зберігання та транспортування виробів. У разі зміни власника виробу передайте це керівництво новому власнику.

У випадку виникнення будь-яких претензій до продукції або необхідності отримання додаткової інформації, а також проведення технічного обслуговування та ремонту, підприємством, яке приймає претензії, є ТОВ «АМТ ТРЕЙД», м. Дніпро, вул. Надії Алексеєнко, 70, т. (056) 374-89-37.

Додаткову інформацію стосовно сервісного обслуговування Ви можете отримати за телефоном (056) 374-89-38 або на сайті [www.vitals.ua](http://www.vitals.ua)

Водночас необхідно розуміти, що керівництво не в змозі передбачити абсолютно всі ситуації, які можуть мати місце під час використання виробу. У випадку виникнення ситуацій, які не зазначені в цьому керівництві, або у разі необхідності отримання додаткової інформації, зверніться до найближчого сервісного центру ТМ «Vitals».

Постачальник ТОВ «АМТ ТРЕЙД», 49000 м. Дніпро, вул. Надії Алексеєнко, 70.

Виробник «Усі Фаст Машінері Технолоджі Ко., ЛТД», розташований за адресою №396, Вест Ренмін Роад, Худай Таун, Біньху Дістрікт, Усі, Цзянсу, КНР.

Виробник не несе відповідальність за збиток та можливі пошкодження, які заподіяні внаслідок неправильного поводження з виробом або використання виробу не за призначенням.

Продукція ТМ «Vitals» постійно вдосконалюється і, у зв'язку з цим, можливі зміни, які не порушують як основні принципи управління в зовнішньому вигляді, конструкції, комплектації та оснащенні виробу, так і у змісті даного керівництва без повідомлення споживачів. Усі можливі зміни спрямовані тільки на покращення та модернізацію виробу.

### ЗНАЧЕННЯ КЛЮЧОВИХ СЛІВ



#### ОБЕРЕЖНО!

Позначає потенційно небезпечні ситуації, яких слід уникати, в іншому випадку може виникнути небезпека для життя та здоров'я.



#### УВАГА!

Позначає потенційно небезпечні ситуації, які можуть призвести до легких травм або до поломки виробу.



#### ПРИМІТКА!

Позначає важливу додаткову інформацію.

Вібраційна рейка **Vitals Master VBF 36-4s** виготовлений з дотриманням усіх вимог безпеки (далі – віброрейка).

Віброрейка відноситься до мобільної дорожньо-будівельної техніки, яка забезпечена універсальним бензиновим одно-циліндровим чотиритактним двигуном повітряного охолодження.

Конструктивно віброрейка складається із силового агрегату, вібраційного механізму, змінної алюмінієвої рейки та рами з рукояткою оператора.

Віброрейка **Vitals Master VBF 36-4s** призначена для ущільнення, вирівнювання та загладжування верхнього шару щойно вкладеного бетону під час бетонування доріг, підлог, майданчиків тощо. Віброрейка може використовуватися в побутових та промислових цілях. Також віброрейка може використовуватися як для вирівнювання в опалубці, так і для вільного вирівнювання. В якості рейки використовується спеціальний алюмінієвий профіль.

Віброрейка дозволяє робити стяжку з бетонної суміші низької вологості з незначним використанням води (приблизно 20%). Укласти бетонну суміш без використання віброрейки практично неможливо. Завдяки великій частоті вібрації рейка скорочує до мінімуму пористість бетонної суміші, тим самим максимально рівномірно розподіляє бетонну суміш по поверхні.

За рахунок використання сучасних розробок і технологій даний виріб має оптимальні робочі характеристики та відрізняється довговічністю і зносостійкістю основних частин та деталей.

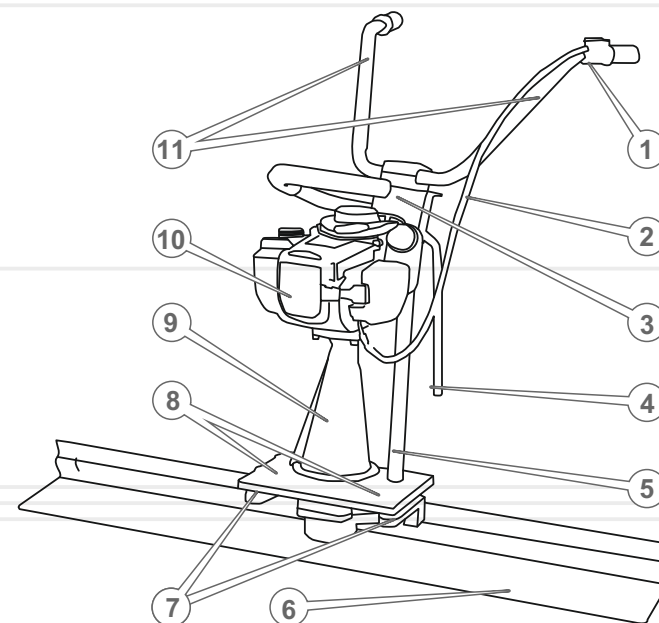
Крім високих показників надійності та продуктивності роботи віброрейки **Vitals Master VBF 36-4s** має низку інших явних переваг, до переліку яких входять:

- автономність;
- мобільність;
- чотиритактний двигун;
- низький рівень вібрації та шуму;
- великий вибір змінних алюмінієвих рейок;
- висока продуктивність роботи.

Опис основних компонентів віброрейки представлено нижче.

малюнок 1

Модель VBF 36-4s

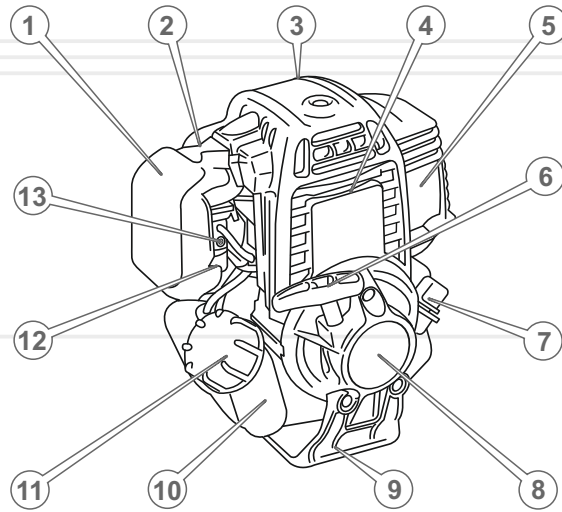


#### Специфікація до малюнку 1

1. Важіль дистанційного керування дроселем, кнопка вимикач двигуна.
2. Гофрована труба з тросом дистанційного керування дроселем і силовим дротом вимикача двигуна.
3. Рама.
4. Відкідна опора.
5. Елемент опорного конструктиву.
6. Рейка
7. Амортизатори.
8. Кріплення рейки до силового агрегату.
9. Захисний кожух гнучкого вала.
10. Двигун.
11. Рукоятка.

\* зовнішній вигляд та розміщення елементів управління виробом можуть дещо відрізнятися від зображених на малюнках.

малюнок 2



1. Віброрейка.
2. Свічковий ключ.
3. Керівництво з експлуатації.
4. Упаковка.

**ПРИМІТКА!**

Завод-виробник залишає за собою право вносити у зовнішній вигляд, конструкцію та комплект поставки віброрейки незначні зміни, які не впливають на роботу виробу.

**Специфікація до малюнку 2**

1. Кришка повітряного фільтра.
2. Кнопка-фіксатор кришки повітряного фільтра.
3. Захисний корпус двигуна.
4. Вентиляційні отвори для охолодження двигуна.
5. Глушник.
6. Рукоятка ручного стартера.
7. Пробка-щуп отвору для зливання мастила з картера.
8. Кришка механізму ручного стартера і вентилятора.
9. Захист паливного бачка.
10. Паливний бачок.
11. Кришка заливної горловини паливного бака.
12. Важіль повітряної заслінки карбюратора.
13. Паливopідкачувальний насос «Праймер».

таблиця 2

МОДЕЛЬ	VBF 36-4s
Тип двигуна	бензиновий чотиритактний одноциліндровий повітряного охолодження
Тип палива	бензин Аи-92
Робочий об'єм циліндра, куб.см	35,8
Потужність двигуна, к.с.	1,3
Система запуску	ручний стартер
Місткість паливного бака, л	0,65
Об'єм мастила у картері двигуна, л	0,1
Частота вібрації, 1/хв	5500–6500
Довжина змінних рейок, м	2,4; 3,0; 3,7
Габаритні розміри упаковки (ДхШхВ), мм	710x480x450
Вага нетто/брутто, кг	21,0 / 25,0

## 4.1. ВАЖЛИВА ІНФОРМАЦІЯ З БЕЗПЕКИ

Перед початком роботи віброрейки уважно ознайомтеся з вимогами техніки безпеки та попередженнями, викладеними в цьому керівництві.

Більшість нещасних випадків під час експлуатації виробу виникає в результаті недотримання основних положень правил техніки безпеки. Нещасних випадків можна уникнути, якщо чітко дотримуватися заходів безпеки та завчасно передбачити потенційну небезпеку.

За жодних обставин не використовуйте виріб способом або в цілях, не передбачених даним керівництвом.

Неправильна експлуатація виробу або експлуатація ненавченою людиною може завдати шкоди майну, призвести до нещасного випадку або смерті.

**Основні небезпечні фактори при роботі віброрейки:**

- Вихлопні гази.
- Вібрація.
- Підвищений шум

**ОБЕРЕЖНО!**

Щоб уникнути отримання травм і виникнення пожежі при експлуатації віброрейки, виконуйте зазначені в даному керівництві правила техніки безпеки.

#### 4.2. БЕЗПЕКА ЕКСПЛУАТАЦІЇ

1. НЕ ДОЗВОЛЯЙТЕ КОРИСТУВАТИСЯ ВИРОБОМ ДІТЯМ ТА ОСОБАМ З ОБМЕЖЕНИМИ МОЖЛИВОСТЯМИ.
2. НЕ ДОВІРЯЙТЕ САМОСТІЙНУ РОБОТУ віброрейки ОСОБАМ МОЛОДШЕ 18 РОКІВ, ЗА ВИНЯТКОМ УЧНІВ СТАРШЕ 16 РОКІВ, ЯКІ НАВЧАЮТЬСЯ РОБОТІ ВІБРОРЕЙКИ ПІД ПИЛЬНИМ НАГЛЯДОМ ІНСТРУКТОРІВ.
3. НЕ ЗАЛИШАЙТЕ ВИРІБ УВІМКНЕНИМ БЕЗ НАГЛЯДУ.
4. НЕ ВМИКАЙТЕ І НЕ ПРАЦЮЙТЕ ВИРОБОМ У ВИПАДКУ ХВОРОБИ, В СТАНІ СТОПЛЕННЯ, НАРКОТИЧНОГО АБО АЛКОГОЛЬНОГО СП'ЯНІННЯ, А ТАКОЖ ПІД ВПЛИВОМ СИЛЬНОДІЙНИХ ЛІКАРСЬКИХ ПРЕПАРАТІВ, ЯКІ ЗНИЖУЮТЬ ШВИДКІСТЬ РЕАКЦІЇ ТА УВАГУ.
5. НЕ ПРИСТУПАЙТЕ ДО РОБОТИ БЕЗ ПОПЕРЕДНЬОГО ТРЕНУВАННЯ.
6. СТЕЖТЕ ЗА ЦІЛІСНІСТЮ ТА СПРАВНІСТЮ ВИРОБУ.  
Не заводьте двигун та не працюйте виробом при наявності пошкоджень, із ненадійно закріпленими частинами й деталями.
7. ЗАСТОСОВУЙТЕ ВІБРОРЕЙКУ ЛИШЕ ТІЛЬКИ ТОДІ, КОЛИ ВОНА ПОВНІСТЮ УКОМПЛЕКТОВАНА.  
Усі передбачені конструкцією складові та захисні елементи повинні бути на штатних місцях.
8. НЕ ДОПУСКАЙТЕ, ЩОБ У ЗОНІ ПРОВЕДЕННЯ РОБІТ БУЛИ ПРИСУТНІ СТОРОННІ ЛЮДИ ТА ТВАРИНИ.
9. НЕ ВІДКРИВАЙТЕ ВИРІБ І НЕ НАКРИВАЙТЕ ЙОГО.
10. КОЖЕН РАЗ ПЕРЕД ПОЧАТКОМ РОБОТИ ВІБРОРЕЙКИ ПЕРЕВІРЬТЕ РІВЕНЬ МАСТИЛА В КАРТЕРІ ДВИГУНА ТА РЕДУКТОРІ, ЗА ПОТРЕБИ ДОДАЙТЕ МАСТИЛО.
11. РЕГУЛЯРНО ПЕРЕВІРЬТЕ КРІПЛЕННЯ ВИРОБУ.

#### 12. РЕГУЛЯРНО ПЕРЕВІРЬТЕ СТАН ЧАСТИН ВИРОБУ.

13. ПІД ЧАС ЗАПРАВКИ ТА ЕКСПЛУАТАЦІЇ ВІБРОРЕЙКИ НЕ ДОПУСКАЙТЕ ПРОЛИВАННЯ ПАЛИВА ТА МАСТИЛА, А ТАКОЖ ПОПАДАННЯ ЇХ У СТОКИ ВОДИ.  
Після заправки щільно закрутіть кришку паливного та мастильного баків, перевірте, чи немає протікання. У разі витікання палива або мастила, усуньте недолік до запуску двигуна, оскільки це може призвести до пожежі. Якщо паливо або мастило пролилося на виріб, витріть насухо.
14. НЕ ЗАПРАВЛЯЙТЕ ПАЛЬНИМ, ЯКЩО ДВИГУН ЗАПУЩЕНИЙ.
15. ЯКЩО ВИРІБ НЕ ВИКОРИСТОВУЄТЬСЯ, ЗЛИЙТЕ ПАЛИВО.
16. ПЕРЕД ЗАПУСКОМ ДВИГУНА віброрейки ПЕРЕКОНАЙТЕСЬ У ТОМУ, ЩО РОБОЧА ПЛИТА НАДІЙНО ЗАКРІПЛЕНА ТА НЕ ТОРКАЄТЬСЯ СТОРОННІХ ПРЕДМЕТІВ.
17. УТРИМАЙТЕСЬ ВІД РОБОТИ ВІБРОРЕЙКИ ПООДИНЦІ.



#### УВАГА!

Будьте дуже уважні при поводженні з паливно-мастильними матеріалами, пари бензину дуже небезпечні для здоров'я. Пам'ятайте, що недбале поводження з бензином може спричинити пожежу. Забороняється змішувати паливну суміш та заправляти пальне в приміщенні.



#### УВАГА!

Регулярно перевіряйте кріплення деталей виробу.

18. НЕ ПРАЦЮЙТЕ ДУЖЕ БЛИЗЬКО (МЕНШЕ 5 МЕТРІВ) ВІД МІСЦЕПЕРЕБУВАННЯ ЛЕГКОЗАЙМИСТИХ МАТЕРІАЛІВ.
19. НЕ РОЗМІЩУЙТЕ ПОРУЧ ВІБРОРЕЙКИ ЛЕГКОЗАЙМИСТІ МАТЕРІАЛИ.
20. НЕ ПРАЦЮЙТЕ ВІБРОРЕЙКИ ПІД ЧАС ДОЩУ ТА СНІГУ, ПРИ СИЛЬНОМУ ВІТРІ, В УМОВАХ ОБМЕЖЕНОЇ ВИДИМОСТІ.  
Не мийте корпус виробу і не лийте на нього воду. Якщо корпус віброрейки якимось чином намок, насухо витріть корпус. Якщо вода потрапила всередину корпусу, негайно зупиніть двигун. Не намагайтеся самі розкривати виріб – зверніться до сервісного центру.
21. ПЕРЕД ПОЧАТКОМ РОБОТИ ПЕРЕКОНАЙТЕСЬ У БЕЗПЕЦІ ВЛАСНІЙ ПРАЦІ ТА ОТОЧУЮЧИХ.
22. ОБОВ'ЯЗКОВО ПОТУРБУЙТЕСЬ ПРО НАЯВНІСТЬ НА РОБОЧОМУ МІСЦІ УКОМПЛЕКТОВАНОЇ МЕДИЧНОЇ АПТЕЧКИ ДЛЯ НАДАННЯ В РАЗІ ПОТРЕБИ ПЕРШОЇ МЕДИЧНОЇ ДОПОМОГИ.
23. У ПРОЦЕСІ РОБОТИ МІЦНО УТРИМУЙТЕ ВІБРОРЕЙКУ ОБОМА РУКАМИ, НІКОЛИ НЕ НАМАГАЙТЕСЯ ПРАЦЮВАТИ ВИРОБОМ, ТРИМАЮЧИ ВІБРОРЕЙКУ ОДНІЄЮ РУКОЮ.
24. ПІД ЧАС РОБОТИ СЛІДКУЙТЕ, ЩОБ ВЕНТИЛЯЦІЙНІ ОТВОРИ НА КОРПУСІ ВІБРОРЕЙКИ НЕ БУЛИ ЗАКРИТІ АБО ЗАБИТІ ПИЛОМ ТА БРУДОМ, ІНАКШЕ ЦЕ МОЖЕ ПРИЗВЕСТИ ДО ПЕРЕДЧАСНОГО ВИХОДУ ВИРОБУ З ЛАДУ.
25. У ЖОДНОМУ РАЗІ НЕ ВИКОРИСТОВУЙТЕ ВІБРОРЕЙКУ НЕ ЗА ПРИЗНАЧЕННЯМ.
26. НЕ НАМАГАТЕСЬ ВМИКАТИ БЕЗ КРИШКИ ПОВІТРЯННОГО ФІЛЬТРА АБО БЕЗ ФІЛЬТРА ВЗАГАЛІ, ОСКІЛЬКИ ЦЕ МОЖЕ ПРИЗВЕСТИ ДО ВИХОДУ З ЛАДУ ДВИГУНА.

27. БУДЬТЕ ВКРАЙ ОБЕРЕЖНІ З ГАРЯЧИМИ ДЕТАЛЯМИ ДВИГУНА, ОСКІЛЬКИ ПРИ ЦЬОМУ ПІДВИЩЕНА ЙМОВІРНІСТЬ ОТРИМАННЯ ТРАВМИ.
28. У РАЗІ ВИНИКНЕННЯ БУДЬ-ЯКИХ ВІДХИЛЕНЬ У НОРМАЛЬНІЙ РОБОТІ ВІБРОРЕЙКИ, НЕГАЙНО ЗУПИНІТЬ ДВИГУН, З'ЯСУЙТЕ ПРИЧИНУ ТА УСУНЬТЕ НЕДОЛІК.
29. НЕ ПЕРЕВАНТАЖУЙТЕ ТА НЕ ПЕРЕГРІВАЙТЕ ДВИГУН ВІБРОРЕЙКИ, ЧЕРГУЙТЕ РОБОТУ З ВІДПОЧИНКОМ.
30. ПІД ЧАС ТРАНСПОРТУВАННЯ ВІБРОРЕЙКИ НЕОБХІДНО ЗАБЕЗПЕЧИТИ ЗАХИСТ КОРПУСУ ВІД ПОТРАПЛЯННЯ ВОЛОГИ.
31. ОЧИЩУЙТЕ ПОВЕРХНЮ ВІБРОРЕЙКИ ВІД БРУДУ АБО ПИЛУ ВІДРАЗУ Ж ПІСЛЯ ЗАКІНЧЕННЯ РОБОТИ. РУКОЯТКА ВИРОБУ ПОВИННА ЗАВЖДИ ПЕРЕБУВАТИ В СУХОМУ ТА ЧИСТОМУ ВИГЛЯДІ, БЕЗ ПРИСУТНОСТІ НА НІЙ ПЛЯМ МАСТИЛА.
32. ТЕХНІЧНЕ ОБСЛУГОВУВАННЯ ТА ЗБЕРІГАННЯ ВІБРОРЕЙКИ ЗДІЙСНЮЙТЕ ТІЛЬКИ ВІДПОВІДНО ДО ВИМОГ ЦЬОГО КЕРІВНИЦТВА З ЕКСПЛУАТАЦІЇ.

#### **4.3. ЗАСТОСУВАННЯ ІНДИВІДУАЛЬНОГО ЗАХИСНОГО СПОРЯДЖЕННЯ**

Одяг оператора повинен бути виготовлений із міцного матеріалу, що забезпечує надійний захист. Одяг не повинен утруднювати рухів, але водночас щільно прилягати до тіла, щоб уникнути можливості потрапляння його в рухомі частини віброрейки та запобігти отриманню травм. (див. малюнок 2).

Не надягайте для роботи вільний одяг, сорочку з манжетами або з широкими рукавами, шарф, краватку, а також прикраси, наприклад ланцюжки, браслети.

Завжди використовуйте засоби захисту голови, обличчя та очей (каска, маска з вентиляцією, окуляри), а також органів слуху (беруші, навушники).



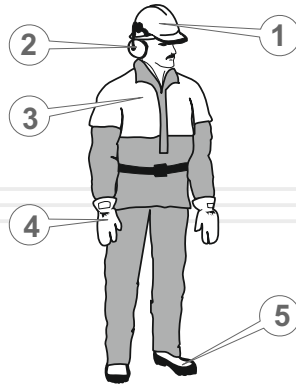
Надягайте міцні захисні чоботи або черевики з закритим носком, а також із підошвою, яка не ковзає.

Для захисту рук використовуйте щільні нековзні рукавички або рукавиці.

Обов'язково надягайте щільний головний убір, подбайте про спеціальну захисну каску.

### Одяг та засоби захисту оператора

малюнок 2



1. Каска.
2. Навушники.
3. Захисний одяг.
4. Рукавиці.
5. Міцне закрите взуття.

#### УВАГА!

Не використовуйте виріб в цілях та способами, які не передбачені цим керівництвом з експлуатації.

#### УВАГА!

Дане керівництво не в змозі передбачити всі випадки, які можуть мати місце в реальних умовах експлуатації віброрейки. Тому, під час використання виробу необхідно керуватися здоровим глуздом, дотримуватися граничної уваги і акуратності.

### 5.1. ЗАСТОСУВАННЯ

Віброрейка є незамінним помічником під час виконання різних будівельних робіт будь-якого рівня складності.

Віброрейка призначена для ущільнення, вирівнювання і загладжування верхнього шару свіжоукладеного бетону за одну операцію. Віброрейки можуть використовуватися як для вирівнювання в опалубці, так і для вільного вирівнювання. В якості елемента, що вирівнює поверхню використовується спеціальний алюмінієвий профіль. Довжина профілю повинна бути підібрана виходячи з умов роботи.

1. Дістаньте віброрейку і всі її складові з упаковки.
2. Огляньте виріб на предмет пошкоджень.
3. Зверніть увагу на справність і правильне закріплення рейки.
4. Перевірте паливопровід, заливні отвори паливного бачка і масляного відсіку, область вібратора, а також інші можливі місця на предмет витоків. У разі необхідності усуньте теч.
5. Перевірте рівень моторного мастила в картері двигуна, у разі необхідності долийте до норми.
6. Перевірте рівень палива в паливному бачку, у разі необхідності долийте до норми.
7. Перевірте надійність кріплення деталей виробу. У разі необхідності здійсніть підтяжку болтів, гвинтів та гайок.

## 5.2. ПІДГОТОВКА ДО РОБОТИ



### УВАГА!

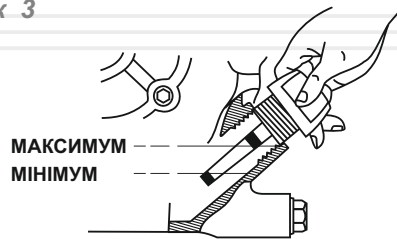
Виріб поставляється без палива та мастила. Перш ніж здійснити запуск двигуна, залийте відповідні паливо та мастило.

### Підготовка до запуску

#### Перевірка рівня моторного мастила в картері двигуна та заливання мастила

Щоб залити мастило в картер двигуна, установіть віброрейку на рівну горизонтальну поверхню, відкрутіть пробку-щуп (7) (див. малюнок 2) і залийте в заливну горловину 0,1 л відповідного мастила. Перевірте за допомогою пробки-щупа рівень мастила в картері двигуна (див. малюнок 3). За необхідністю долийте до норми.

малюнок 3



### УВАГА!

Якщо перевірка рівню мастила здійснюється на розігрітому двигуні, необхідно почекати декілька хвилин після того, як двигун буде зупинено, щоб мастило встигло стекти назад у порожнину картера.

### Рекомендації щодо вибору мастила

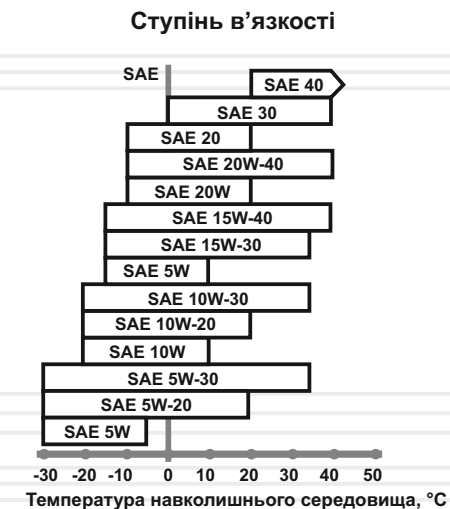
Використовуйте моторне мастило високої якості. Необхідно пам'ятати, що якість мастила, яке використовується у двигуні, є одним з головних факторів, від якого залежить тривала та стабільна робота двигуна. Використовуючи неякісне моторне мастило, Ви тим самим скорочуєте термін служби двигуна в декілька разів.

Використовуйте мастило, призначене для 4-тактних двигунів, яке відповідає (перевершує) вимогам специфікацій згідно API SJ, або аналогічне цим специфікаціям моторне мастило. Перш ніж використовувати моторне мастило, завжди перевіряйте експлуатаційне маркування згідно API на ємності з мастилом.

На малюнку 4 зображені рекомендації стосовно підбору мастила в залежності від температури навколишнього середовища. Для повсякденного застосування рекомендується моторне мастило в'язкістю SAE 10W-30. Інший тип в'язкості моторного мастила, зображеного на малюнку 3, може використовуватися у тих випадках, коли середня температура навколишнього середовища в регіоні, в якому використовується віброрейка, перебуває у відповідному діапазоні.

Оптимальна температура навколишнього середовища для експлуатації двигуна – в межах від +15 °C до +35 °C.

малюнок 4



## Заправка паливом

Для заправки виробу паливом використовуйте чистий свіжий неетилований бензин з октановим числом не нижче ніж 92. Бензин рекомендується використати на протязі одного місяця після того, як Ви його придбали.



### УВАГА!

Ніколи не заливайте у паливний бак замість бензину дизельне пальне або інші рідини, оскільки це призведе до негайного і повного виходу двигуну з ладу.

Перш ніж заливати паливо в паливний бак (10) (див. малюнок 2) і здійснювати запуск двигуна, перевірте паливопровід на предмет відсутності течі внаслідок пошкоджень.



### УВАГА!

Не допускайте потрапляння пилу або води в паливо і паливний бак.

Заправку паливом здійснюйте таким чином, щоб у паливному баку залишалася повітряна подушка для можливого розширення парів бензина під час нагрівання. Максимальний рівень палива повинен бути на 2-3 см нижче нижнього зрізу заливної горловини паливного бака.



### УВАГА!

Заправляти віброрейку паливом необхідно лише тоді, коли двигун зупинено і він повністю охолонув.

## Перевірка чистоти фільтруючого елемента повітряного фільтра

Забруднений фільтруючий елемент повітряного фільтра може стати причиною виникнення проблем в процесі запуску, втрати потужності, некоректної роботи двигуна, тим самим значно скоротити термін служби виробу.

Рекомендуємо здійснювати перевірку стану фільтрувального елемента повітряного фільтра, керуючись регламентом (див. розділ 5. «Технічне обслуговування»).



### УВАГА!

Не допускайте потрапляння пилу або води в паливо і паливний бак.

## Запуск двигуна

1. В тому випадку, якщо здійснюється запуск холодного двигуна, або якщо температура навколишнього середовища не перевищує +15 °С, закрийте повітряну заслінку карбюратора, перемістивши важіль повітряної заслінки карбюратора (9) (див. мал. 2) в положення . При такому положенні повітряної заслінки відбувається збагачення паливної суміші в карбюраторі, тим самим забезпечується легкий запуск двигуна. Під час запуску теплого двигуна або коли температура повітря перевищує +15 °С збагачення паливної суміші, як правило, не потрібне. У тому випадку, коли двигун встиг частково охолонути, може знадобитися часткове збагачення паливної суміші – часткове відкриття повітряної заслінки карбюратора.
2. Закачайте паливо в карбюратор, використовуючи ручний паливопідкачуючий насос «праймер». Для цього натисніть 4-6 разів на ковпачок «праймера», поки в ковпачку не з'явиться паливо. Якщо паливо не заповнило «праймер», натисніть на ковпачок насоса ще кілька разів.
3. Перемістіть важіль дроселя (2) (див. мал. 1) у середнє положення.
4. Візьміться за ручку стартера і повільно потягніть її до тих пір, поки не відчуєте опір, це – момент стиснення.
5. Поверніть ручку стартера у вихідне положення.
6. Міцно взявшись за рукоятку стартера, різко потягніть її на себе (тягніть рукоятку акуратно і не до кінця, щоб не вирвати стартер). Виконуйте дану процедуру до тих пір, поки двигун не запусниться.



### УВАГА!

Тягнути рукоятку стартера необхідно дуже обережно, щоб не висмикнути мотузку стартера. Щоб уникнути пошкодження стартера, змотування мотузки супроводжуйте рукою.



### УВАГА!

Якщо після 5-10 спроб запуснути двигун так і не вдалося, з'ясуйте причину (див. розділ 7. керівництва «Можливі несправності та шляхи їх усунення»), усуньте несправність і повторіть процедуру запуску.



### УВАГА!

Не тягніть стартер, якщо двигун працює, так як при цьому двигун може вийти з ладу!

6. Візьміться за рукоятку ручного стартера і повільно тягніть її до тих пір, поки не відчуєте опір, це – момент стиснення.
7. Відпустіть рукоятку ручного стартера, щоб рукоятка повернулася у вихідне положення.
8. Міцно взявшись за рукоятку ручного стартера, плавно потягніть рукоятку до моменту зчеплення храпового механізму стартера з маховиком, після чого різко та енергійно потягніть рукоятку на всю довжину мотузки стартера. При цьому потрібно діяти вкрай акуратно, щоб не вирвати мотузку з кріплення. Виконуйте дану процедуру до тих пір, поки двигун не запуститься.
9. Якщо двигун не запускається, виявіть та усуньте причину несправності (див. розділ 8. «Можливі несправності та шляхи їх усунення»).
10. Після того, як двигун буде запущено, дайте можливість йому прогрітись на протязі 3-5 хвилин, доки не будуть встановлені нормальні стійкі оберти. Не слід прогрівати двигун на високих обертах, бо при цьому зменшується ресурс двигуна.
11. Як тільки двигун прогріється, завершіть збагачення паливної суміші, відкривши повітряну заслінку (перемістіть важіль повітряної заслінки карбюратора (12) (див. малюнок 2) до упору вниз). Змінійте положення повітряної заслінки вкрай повільно, щоб не зупинити двигун збідненою паливною сумішшю.

### Управління обертами двигуна

У конструкції віброрейки передбачена можливість дистанційного управління положенням важеля дроселя (встановлюється на рукоятці оператора) за допомогою додаткового тросового приводу.

Щоб змінити частоту обертання колінчастого вала двигуна, використовуйте важіль дистанційного управління дроселем (2) (див. малюнок 1): щоб збільшити оберти, перемістіть важіль (знаходячись в положенні оператора) в напрямку, протилежному руху годинникової стрілки, а щоб зменшити оберти – в напрямку руху годинникової стрілки. Крайнє ліве положення важеля – максимальні оберти, крайнє праве положення – мінімальні оберти двигуна.



#### УВАГА!

Якщо здійснюється запуск гарячого двигуна або температура навколишнього середовища перевищує +15 °С, повітряна заслінка карбюратора повинна бути у відкритому положенні.

### Зупинка двигуна

Для зміни частоти обертання коленвала двигуна використовуйте важіль дроселя. У конструкції виробу передбачена можливість дистанційного керування положенням важеля дроселя (встановлюється на рукоятці) за допомогою додаткового тросового приводу.

1. За допомогою важеля дроселя встановіть мінімальні оберти двигуна.
2. Дайте можливість попрацювати двигуну без навантаження на протязі 1-3 хвилин.
3. Вимкніть двигун – натисніть кнопку вимакач двигуна (1) (див. мал. 1).

### Обкатка двигуна

Новий або нещодавно відремонтований двигун повинен пройти обкатку на протязі 25 годин – працювати на низькій швидкості та з незначним навантаженням. Під час обкатки не допускайте роботу двигуна на високій швидкості й з повним навантаженням, оскільки від правильності обкатки залежить довговічність роботи двигуна.



#### УВАГА!

Не слід прогрівати двигун на високих обертах, так як при цьому зменшується ресурс двигуна.



#### ПРИМІТКА!

Віброрейка оснащена відцентровим зчепленням, яке дає можливість виробу працювати в режимі холостого ходу без роботи вібраційного редуктора та пересування віброрейки.



#### УВАГА!

Раптова зупинка двигуна може призвести до небажаного підвищення температури та скорочення терміну служби двигуна.



#### УВАГА!

У разі виявленні відхилень в роботі двигуна, негайно припиніть роботу виробу, з'ясуйте причини несправностей і вживте заходи щодо їх усунення.

### 5.3. РОБОТА

1. Запустіть двигун.
2. Установіть віброрейку на віддаленому від Вас краю ділянки, що ущільнюється, зі щойно залитою бетонною сумішшю.
3. Займіть положення оператора ззаду по центру рукоятки.
4. Прийміть стійку позу.



#### ПРИМІТКА!

Якщо робота віброрейкою буде виконуватись правильно, поверхня бетонної суміші буде рівною і гладкою.

5. Міцно візьміться двома руками за рукоятку, щоб забезпечити належний контроль над виробом.
6. Повільно перемістіть важіль дроселя на рукоятці до моменту вмикання відцентрового зчеплення. Вібратор при цьому почне працювати, створюючи зворотно-поступальні рухи рейки.
7. Починайте переміщувати віброрейку за собою. Швидкість пересування вибирайте виходячи з умов роботи, вологості бетонної суміші та її консистенції. Не допускайте, щоб рейка занурювалася в бетонну суміш. Якщо вирівнюванню підлягає густа бетонна суміш, рухатися віброрейка повинна повільно. Якщо вирівнюється рідка бетонна суміш, рух віброрейки має бути трохи швидшим. Якщо віброрейка використовується в якості вологого вирівнювача, то спочатку рекомендується ущільнити щойно укладену бетонну суміш глибинним вібратором.
8. По закінченні робіт приберіть віброрейку з обробленої поверхні бетону.
9. Знизьте оберти двигуна до рівня холостого ходу, дайте попрацювати двигуна 3-5 хвилин перед вимкненням.



#### УВАГА!

У випадку виявлення відхилень у роботі двигуна негайно зупиніть двигун, з'ясуйте причину несправності та виконайте заходи щодо їх усунення.

### ОБЕРЕЖНО!



Щоб уникнути отримання травм, будь-які роботи з технічного обслуговування необхідно виконувати лише тоді, коли двигун зупинено та він повністю охолонув. Зніміть ковпачок зі свічки запалювання для запобігання випадкового запуску двигуна.

Віброрейка **Vitals Master VBF 36-4s** є надійним виробом, який розроблено з урахуванням усіх сучасних інженерних технологій. Виконуючи всі рекомендації Керівництва з експлуатації, своєчасно здійснюючи технічне обслуговування, Ви забезпечите надійну роботу виробу протягом багатьох років.

Для забезпечення надійної роботи виробу протягом тривалого періоду експлуатації та зберігання, необхідно своєчасно проводити технічне обслуговування.

Використовуйте тільки оригінальні запасні частини ТМ «Vitals». Використання неоригінальних запасних частин може призвести до псування виробу.

#### Передбачені такі види технічного обслуговування

- контрольний огляд;
- технічне обслуговування.

**Контрольний огляд** необхідно проводити до та після використання віброрейки або її транспортування. При контрольному огляді слід перевірити надійність кріплення всіх частин і деталей, відсутність пошкоджень корпусу виробу, шківа, захисних кожухів, елементів управління, диску.

**Технічне обслуговування** віброрейки необхідно проводити згідно з регламентом (див. таблицю 3).

таблиця 3

Регламент технічного обслуговування віброрейки

УКРАЇНСЬКА

ТИП ОБСЛУГОВУВАННЯ/ РЕКОМЕНДОВАНІ ТЕРМІНИ		Кожен раз	Кожні 25 годин роботи або місяць	Кожні 50 годин роботи або 3 місяці	Кожні 100 годин роботи або 1 рік	Кожні 300 годин роботи або 3 роки
Кріпильні елементи віброрейки	перевірка, підтяжка	●				
Моторне мастило	перевірка	●				
	доливання	●				
	заміна		●	●		
Зазори клапанів	перевірка	●				
	чищення	●				
Фільтрувальний елемент повітряного фільтра	огляд	●				
	очищення	щомісячно або кожні 25 мотогодин				
	заміна*					●
Паливний фільтр	перевірка		●			
	промивка				●	
	заміна*	за необхідності				
Паливопровід	перевірка	●				
	заміна	за необхідності				
Свічка запалювання	перевірка			●		
	чищення			●		
	регулювання	за необхідності				
	заміна					●
Система запалювання	перевірка**					●

таблиця 3 (продовження)

ТИП ОБСЛУГОВУВАННЯ/ РЕКОМЕНДОВАНІ ТЕРМІНИ		Кожен раз	Кожні 25 годин роботи або місяць	Кожні 50 годин роботи або 3 місяці	Кожні 100 годин роботи або 1 рік	Кожні 300 годин роботи або 3 роки
Обслуговування вібратора	перевірка	●				
Система охолодження двигуна	перевірка стану			●		
Обслуговування іскроуплювача	перевірка видалення нагару				●	
Амортизатори	перевірка	●				
	заміна	за необхідністю				

УКРАЇНСЬКА

\*При надмірному забрудненні виконувати частіше.

\*\*Заміна проводиться в сервісному центрі.

**Щоразу, перш ніж почати працювати віброрейки, необхідно:**

- здійснити зовнішній огляд виробу з метою виявлення несправностей та пошкоджень, слідів течі мастила і палива, у разі виявлення – усунути несправності;
- переконатися в надійності кріплення частин та деталей виробу, у разі необхідності – підтягнути кріплення;
- перевірити стан мембрани;
- перевірити рівень мастила в картері двигуна, у разі необхідності долити до норми;
- перевірити рівень мастила в редукторі, у разі необхідності долити до норми;
- перевірити рівень палива в паливному баку, у разі необхідності долити до норми;
- перевірити чистоту фільтрувального елемента повітряного фільтра, у разі необхідності почистити або замінити;

**Очищення віброрейки, підтяжка болтів, гвинтів та гайок**

Очищувати віброрейку необхідно після кожного її використання, а також на початку заправки паливом і мастилом. Не допускається експлуатувати виріб, якщо на ньому присутні сліди течі палива і мастила. Запобігайте скупчення затверділого матеріалу на двигуні, баку, робочій плиті, редукторі. Слід пам'ятати, що застиглий матеріал важче видаляти, ніж свіжий та вологий. Видалення застиглого матеріалу може супроводжуватися ушкодженням лакофарбового покриття та глибокими подряпинами.

Слід пам'ятати, що потрапляння пилу і бруду паливо або мастило призводить до значного скорочення терміну служби двигуна та вібраційного редуктора.

Оскільки даний виріб має велику силу вібрації, необхідно на початку робіт перевіряти стан затягування всіх болтів, гвинтів та гайок і не допускати роботу віброрейки без будь-яких з них. Крім цього, необхідно стежити за станом амортизаторів рукоятки оператора. Пошкоджені амортизатори стануть причиною передачі підвищеної вібрації на руки оператора.

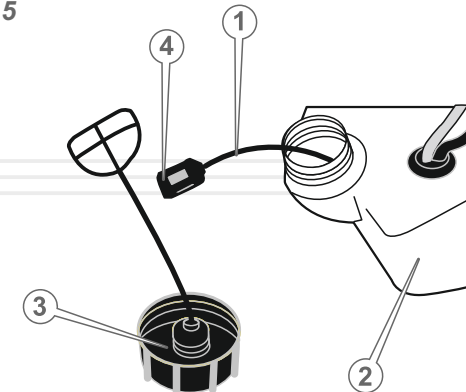
**Паливний бак і паливний фільтр**

Рекомендується здійснювати очищення паливного фільтра та паливного бака кожні 25 годин або кожен місяць роботи виробу. Якщо необхідно, інтервал потрібно скоротити. Дані заходи дозволять подовжити термін використання паливної системи. Очищення паливного бака і паливного фільтра необхідно здійснювати з використанням бензину.

**Для обслуговування паливного фільтра і паливного бака необхідно:**

1. Почистити поверхню навколо заливної горловини паливного бака та кришку від пилу і бруду.
2. Відкрутити кришку заливної горловини (3) паливного бака (див. малюнок 5).
3. Акуратно витягнути паливний фільтр (4) (див. малюнок 5) із паливного бака.
4. Акуратно від'єднати паливний фільтр від паливопроводу (1) (див. малюнок 5).
5. Промити паливний фільтр у бензині з використанням м'якої щітки.
6. Помити паливний бак чистим бензином.
7. Приєднати паливний фільтр до паливопроводу та акуратно помістити в паливний бак.
8. Надійно закрутити кришку паливного бака.

малюнок 5

**Паливопровід**

Паливопровід (1) (див. малюнок 5) виготовлений із гумотехнічних виробів, які підлягають механічному впливу та впливу навколишнього середовища. Але це зовсім не означає, що паливопровід виготовлений із матеріалу низької якості. У кожного матеріалу є свій термін експлуатації і йому притаманні властивості старіння. З метою запобігання можливій течі палива, слід своєчасно перевіряти стан паливопроводу і, якщо необхідно, провести його своєчасну заміну.

## Обслуговування повітряного фільтра

### Обслуговування повітряного фільтра

1. Очистіть корпус повітряного фільтра від пилу та бруду.
2. Зніміть кришку повітряного фільтра (1) акуратно натиснувши на кнопку-фіксатор (2) (див. мал. 2).
3. Вийміть поролоновий фільтрувальний елемент.
4. Акуратно видаліть пил та бруд із фільтрувального елемента, не пошкодивши його.
5. Використовуючи чисту мильну воду і м'яку щіточку, ретельно промийте фільтруючий елемент.
6. У разі надмірного забруднення або пошкодження фільтрувального елемента – негайно замініть.
7. Акуратно встановіть фільтрувальний елемент на штатне місце і надійно зафіксуйте кришку.



#### УВАГА!

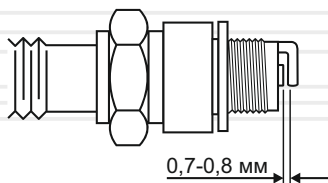
Ні в якому разі не мийте попередній очищувач розчинниками або мийними засобами, скористайтесь замість цього мильним розчином і м'якою щіточкою.

### Перевірка стану свічки запалювання

Необхідно регулярно очищати та перевіряти на працездатність свічку запалювання. Несправна, забруднена свічка запалювання, або свічка, яка має нагар на електродах, є причиною ускладненого запуску і незадовільної роботи двигуна.

Також необхідно використовувати свічку запалювання з рекомендованим зазором між електродами, який становить 0,7-0,8 мм (див. малюнок 9).

малюнок 9



### Перевірка стану та очищення іскроуловлювача

Глушник забезпечений іскроуловлювачем, який запобігає поширенню іскор під час роботи двигуна. З часом на іскроуловлювачі може скупчуватися нагар. Здійсніть очищення іскроуловлювача згідно з регламентом.

30

## Перевірка системи охолодження

Перевіряйте цілісність крильчатки вентилятора охолодження двигуна (знаходиться за ручним стартером). Відсутність навіть декількох лопатей крильчатки може стати причиною перегріву двигуна. Надламану або зламану крильчатку замініть негайно.

### Перевірка системи запалювання

Перевірка коректної роботи системи запалювання повинна здійснюватися кваліфікованими фахівцями. Зверніться до сервісного центру з обслуговування продукції ТМ «Vitals».

### Очищення паливного бака і паливного фільтра

Рекомендується здійснювати очищення паливного фільтра і паливного бака кожні 100 годин або кожні 6 місяців роботи виробу. Якщо це необхідно, інтервал необхідно скоротити. Дані заходи дозволять подовжити термін служби паливної системи. Очищати паливний бак і паливний фільтр необхідно бензином.

### Обслуговування вібратора

Вібратор не потребує заміни мастила. Проте, слід перевіряти ступінь забруднення і кількість мастила в вібраторі не рідше ніж 1 раз на рік. Якщо мастило містить в собі сторонні частинки або пил, його необхідно негайно замінити. У вібраторі використовується мастило, яке призначається для механізмів, що працюють на високій швидкості.

### Перевірка амортизаторів

Оглядайте гумові опори, які запобігають вібрації (амортизатори) на наявність зношення чи пошкодження. Пошкоджені амортизатори необхідно замінити негайно.



#### УВАГА!

Можливе потраплення бензину на руки користувача. Перш ніж здійснити очищення відстійника, обов'язково надягніть мастилобензостійкі рукавиці.



#### УВАГА!

Якщо паливний бак пошкоджений, негайно здійсніть його заміну.

31



## ТРАНСПОРТУВАННЯ ТА ЗБЕРІГАННЯ



### ОБЕРЕЖНО!

Не переносьте та не транспоруйте виріб із заведеним двигуном.



### УВАГА!

Зберігати виріб в одному приміщенні з горючими речовинами, кислотами, лугами, мінеральними добривами та іншими агресивними речовинами забороняється.

### Транспортування

Виріб може транспортуватися всіма видами транспорту, які забезпечують збереження виробу, відповідно до загальних правил перевезень.

Під час вантажно-розвантажувальних робіт та транспортування виріб не повинен піддаватися ударам і впливу атмосферних опадів.

Розміщення та кріплення віброрейки в транспортних засобах повинні забезпечувати стійке положення виробу та відсутність можливості його переміщення під час транспортування.

При транспортуванні виробу на великі відстані злийте паливо та моторне мастило.

Подбайте про те, щоб не пошкодити віброрейку під час транспортування. Не розміщуйте на виробі важкі предмети.

Переміщати виріб необхідно за призначені для цього конструктиви металевго каркасу.

Ніколи не переносьте виріб за шків.

При зміні робочого місця зупиніть двигун і забезпечте виключення невимушеного запуску виробу.

Допустимі умови транспортування віброрейки: температура навколишнього повітря від -15 °С до +55 °С, відносна вологість повітря до 90%.

### Зберігання

Якщо виріб не використовується тривалий час (більше 2 місяців), його необхідно зберігати в приміщенні, яке добре провітрюється, з температури від -15 °С до +55 °С та відносній вологості не більше 90%, укривши від попадання на виріб пилу, а також дрібного сміття.

Наявність у повітрі парів кислот, лугів та інших агресивних домішок не допускається. Зберігайте віброрейку у недосяжному для дітей місці.

Віброрейка перед постановкою на тривале зберігання повинна бути законсервована.

### При підготовці виробу до зберігання:

1. Зупиніть двигун.
2. Злийте паливну суміш і мастило з бачків.
3. Видаліть накопичене з часом мастило, бруд і сміття із зовнішньої частини корпусу приводу виробу.
4. Змастіть машинним мастилом усі металеві частини виробу.
5. Затягніть всі болти, гвинти та гайки.
6. Від'єднайте ковпачок від свічки запалювання, видаліть бруд зі свічки та ковпачка. Відкрутіть свічковим ключем свічку запалювання та налейте в робочу камеру циліндра 2 куб.см мастила, призначеного для чотиритактних двигунів.
8. Кілька разів обережно потягніть на себе рукоятку стартера. Поршнева група двигуна та гільза циліндра будуть змащені мастилом, тим самим захищені від можливої корозії.

Після цього установіть віброрейку на рівну поверхню та накрийте сухим і чистим матеріалом.

### Утилізація

Не викидайте віброрейку в контейнер із побутовими відходами! Віброрейка, яка відслугувала свій термін використання, а також її оснащення та упаковка повинні здаватися на утилізацію та переробку.

Інформацію про утилізацію Ви можете отримати в місцевій адміністрації.

таблиця 4

ОПИС ЗБОЮ	Можлива причина	Шляхи усунення
Двигун не запускається	Несправний вимикач двигуна	Зверніться до сервісного центру
	Відсутнє паливо (недостатня кількість палива) в паливному бачку	Заправте паливо в паливний бачок
	Закритий паливний кран	Відкрийте паливний кран, встановивши важіль крана у відповідне положення
	Переривчаста подача палива	Замало палива у паливному бачку (виріб використовується на схилі) Якщо паливопровод засмічений чи протікає або паливний фільтр засмічений – проведіть необхідні регламентні роботи)
	Свічка запалювання залита паливом	Висушіть свічку запалювання
	Холодна пора року, моторне мастило стає більш в'язким	Залийте моторне мастило в картер, попередньо нагрівши мастило
	Паливна система несправна. До палива потрапляє вода	Почистіть паливний фільтр та паливопровод, замініть паливо
	Повітряний фільтр засмічений	Почистіть/замініть фільтрувальний елемент повітряного фільтра
	Фільтрувальний елемент повітряного фільтра вологий	Висушіть/замініть фільтрувальний елемент повітряного фільтра
	Паливний фільтр засмічений	Почистіть або замініть паливний фільтр
	Двигун вийшов з ладу	Зверніться до сервісного центру
	Карбюратор засмічений	Почистіть карбюратор

таблиця 4 (продовження)

ОПИС ЗБОЮ	Можлива причина	Шляхи усунення
Двигун не запускається	Паливопровод засмічений	Почистіть/замініть паливопровод або зверніться до сервісного центру
	Двигун холодний	Закрийте повітряну заслінку карбюратора
Недостатня потужність	Не відрегульований карбюратор	Відрегулюйте
	Забруднено паливо	Замініть паливо
	Свічка запалювання відпрацювала свій ресурс	Замініть свічку запалювання
	Невідповідна свічка запалювання	Замініть свічку запалювання
	Недостатньо надійна подача палива	Прочистіть паливну систему
	Зміна положення важеля дроселя не впливає на заміну обертів двигуна	Зверніться до сервісного центру
	Поршневі кільця зношені	Замініть поршневі кільця
	Засмічений фільтрувальний елемент повітряного фільтра	Почистіть або замініть фільтрувальний елемент
	Відцентрове зчеплення вийшло з ладу	Зверніться до сервісного центру
	Забруднений повітряний фільтр	Очистіть повітряний фільтр

таблиця 4 (продовження)

ОПИС ЗБОЮ	Можлива причина	Шляхи усунення
Самовільна зупинка двигуна	Несправна паливна система	Зверніться до сервісного центру
	Засмічений паливопровід	Почистіть паливопровід
	Засмічений фільтрувальний елемент повітряного фільтра	Почистіть або замініть фільтрувальний елемент повітряного фільтра
Відсутня вібрація	Вийшла з ладу муфта зчеплення	Зверніться до сервісного центру
	Недостатні оберти двигуна	Збільшіть оберти двигуна
	Вийшов з ладу вібраційний редуктор	Зверніться до сервісного центру
Некоректна робота виробу, відсутній контроль над віброрейки	Зношені амортизатори	Замініть амортизатори
	Нашарування матеріалу на робочій поверхні плити	Почистіть робочу поверхню плити
	Вібратор вийшов з ладу	Зверніться до сервісного центру

## ГАРАНТІЙНІ ЗОБОВ'ЯЗАННЯ

Гарантійний термін експлуатації віброрейки ТМ «Vitals» Master VBF 36-4s становить 36 (тридцять шість) місяців із вказаної в гарантійному талоні дати роздрібного продажу. Термін служби даної продукції становить 5 (п'ять) років з дати роздрібного продажу. Гарантійний термін зберігання становить 5 (п'ять) років з дати випуску продукції.

Даний виріб не вимагає проведення робіт з введення в експлуатацію.

Протягом гарантійного терміну експлуатації несправні деталі та вузли будуть замінюватися за умови дотримання всіх вимог керівництва і відсутності ушкоджень, пов'язаних з неправильною експлуатацією, зберіганням і транспортуванням виробу.

Споживач має право на безкоштовне гарантійне усунення несправностей, виявлених і пред'явлених у період гарантійного терміну експлуатації та зумовлених виробничими недоліками.

Гарантійне усунення несправностей здійснюється шляхом ремонту або заміни несправних частин виробу в сертифікованих сервісних центрах. У зв'язку зі складністю конструкції ремонт може тривати більше два тижні. Причину виникнення несправностей і терміни їх усунення визначають фахівці сервісного центру.

### УВАГА!



Виріб приймається на гарантійне обслуговування тільки в повній комплектності, ретельно очищений від пилу і бруду.

- Гарантійні зобов'язання втрачають своє значення у таких випадках:
- Відсутність або нечитабельність гарантійного талона.
  - Неправильне заповнення гарантійного талона, відсутність у ньому дати продажу або печатки (штампа) і підпису продавця, серійного номера виробу.
  - Наявність виправлень або підчисток у гарантійному талоні.
  - Повна або часткова відсутність, нечитабельність серійного номера на виробі, невідповідність серійного номера виробу номеру, вказаному в гарантійному талоні.
  - Недотримання правил експлуатації, наведених у керівництві з експлуатації.

- Експлуатація несправного або некомплектного виробу, що стала причиною виходу виробу з ладу.
- Попадання всередину пристрою сторонніх речовин або предметів. Причиною несправності, що виникла, стало застосування нестандартних або неякісних витратних і комплектуючих матеріалів.
- Виріб має значні механічні або термічні ушкодження, явні сліди недбалих експлуатації, зберігання або транспортування.
- Виріб використовувався не за призначенням.
- Здійснювалися несанкціонований ремонт, розкриття або спроба модернізації виробу споживачем або третіми особами.
- Несправність виникла в результаті стихійного лиха (пожежа, повінь, ураган тощо).

Замінені по гарантії деталі та вузли переходять у розпорядження сервісного центру.

При здійсненні гарантійного ремонту гарантійний термін збільшується на час перебування товару в ремонті. Відлік доданого терміну починається з дати приймання виробу в гарантійний ремонт.

У разі, якщо з технічних причин ремонт виробу неможливий, сервісний центр видає відповідний акт, на підставі якого користувач самостійно розв'язує питання з організацією-постачальником про заміну виробу або повернення грошей.

Після закінчення гарантійного терміну сервісні центри продовжують здійснювати обслуговування та ремонт виробу, але вже за рахунок споживача.

Гарантійні зобов'язання не поширюються на несправності, які виникли внаслідок природного зношення або перевантаження виробу.

Гарантійні зобов'язання не поширюються на комплектуючі.

Гарантійні зобов'язання не поширюються на неповноту комплектації виробу, яка могла бути виявлена при його продажу. Всі витрати на транспортування виробу несе споживач.

Право на гарантійний ремонт не є підставою для інших претензій.

ПОЗНАЧКА	Пояснення
см <sup>3</sup> (CC)	Сантиметри кубічні
кc(hp)	Кінських сил
об/хв(rpm)	Кількість обертів за хвилину
м(m)	міліметрів
кг(kg)	Кілограм
мм(mm)	Міліметр

НАПИС	Пояснення
Displacemant	Робочий об'єм циліндра
Power	Потужність
Fuel tank volume	Об'єм паливного бака
Vibratory frequency	Частота вібрації
Packing dimensions	Розміри пакування



## ГАРАНТІЙНИЙ ТАЛОН

Купуючи виріб, вимагайте перевірки його справності, комплектності і відсутності механічних пошкоджень, наявності відмітки дати продажу, штампа магазину та підпису продавця. Після продажу претензії з некомплектності і механічних пошкоджень не приймаються.

Виріб	
Модель	
Серійний номер	
Торговельна організація	
Адреса торговельної організації	
Виріб перевірів і продав	
Дата продажу	
Печатка або штамп торговельної організації	

Претензій до зовнішнього вигляду, справності та комплектності виробу не маю. З правилами користування та гарантійними умовами ознайомлений.

(Підпис покупця)



Виріб		
Модель		
Серійний номер		
Вилучено (дата):	Торговельна організація	
	Дата продажу	
Видано (дата):		
Майстер (ПІБ та підпис)	Печатка або штамп сервісного центру	Печатка або штамп торговельної організації



Виріб		
Модель		
Серійний номер		
Вилучено (дата):	Торговельна організація	
	Дата продажу	
Видано (дата):		
Майстер (ПІБ та підпис)	Печатка або штамп сервісного центру	Печатка або штамп торговельної організації



Виріб		
Модель		
Серійний номер		
Вилучено (дата):	Торговельна організація	
	Дата продажу	
Видано (дата):		
Майстер (ПІБ та підпис)	Печатка або штамп сервісного центру	Печатка або штамп торговельної організації

ВІДРИВНИЙ ТАЛОН

ВІДРИВНИЙ ТАЛОН

ВІДРИВНИЙ ТАЛОН

## ФОРМУЛЯР ГАРАНТІЙНИХ РОБІТ

Виріб після гарантійного ремонту отримав у робочому стані, без дефектів. Претензій не маю.

Дата	ПІБ покупця	Підпис покупця

Виріб після гарантійного ремонту отримав у робочому стані, без дефектів. Претензій не маю.

Дата	ПІБ покупця	Підпис покупця

Виріб після гарантійного ремонту отримав у робочому стані, без дефектів. Претензій не маю.

Дата	ПІБ покупця	Підпис покупця

№	Дата проведення ремонту		Опис ремонтних робіт та замієних деталей	Прізвище майстра та печатка сервісного центру
	Початок	Закінчення		





**ОФИЦИАЛЬНЫЙ ДИЛЕР В УКРАИНЕ:**

[storgom.ua](http://storgom.ua)

**ГРАФИК РАБОТЫ:**

Пн. – Пт.: с 8:30 по 18:30

Сб.: с 09:00 по 16:00

Вс.: с 10:00 по 16:00

**КОНТАКТЫ:**

+38 (044) 360-46-77

+38 (066) 77-395-77

+38 (097) 77-236-77

+38 (093) 360-46-77

Детальное описание товара: <https://storgom.ua/product/vibroreykavitalsmastervbf36-4s.html>

Другие товары: <https://storgom.ua/vibrorejki.html>