

**Постачальник:** ТОВ «Мета-Груп», вул. Зоряна, буд. 22, с. Петрівське, Києво-Святошинський р-н, Київська обл., 08141

[www.utool.com.ua](http://www.utool.com.ua), [info@utool.com.ua](mailto:info@utool.com.ua)

**Сервісний центр:** тел. +38 044 200 50 61, факс: +38 044 200 50 63

**Назва:** Бензиновий генератор інверторного типу

**Код:** 47001, 47002

**Артикул:** UIG-1000, UIG-2000

**Відповідає Директиві:** 2006/42/ЕС, Стандарту: EN 12601:2010



## Посібник з користування

### Бензиновий генератор інверторного типу



UIG-1000



UIG-2000

## Обов'язкове для ознайомлення

Шановний покупець,

Дякуємо Вам за придбання виробу Utool. З правильним використанням та сервісом даний продукт буде придатний для використання впродовж довгого строку.


Для більш ефективної роботи пристрою необхідне повністю ознайомитися з інструкцією, з усіма пунктами перед початком використання генератора.

Уважно поступово виконуйте усі пункти інструкції для установки, використання та сервісу продукту.

В інструкції є такі пункти, як: **Примітка, Попередження, Увага, Гарантія.**

**Примітка** надає додаткову інформацію для підвищення розуміння, або розширення пояснення.

**Попередження та Увага** ідентифікують процедуру. Невиконання або неналежне виконання її спричиняє негативні та нещасні наслідки.

**Гарантія** (знак ) означає, що пошкодження має бути вивчено та виправлено сервісним центром, незважаючи на вірне виконання інструкцій та процедур.

**Для гарантійного та сервісного обслуговування необхідно звертатись до найближчого авторизованого сервісного центру.**



Використання деяких небезпечних речовин в електричному та електронному обладнанні, затвердженого постановою Кабінету Міністрів України від 3 грудня 2008 року №1057. Відсотковий вміст регламентованих шкідливих речовин не перевищує нормативів, визначених технічним регламентом.

## Загальні правила безпеки



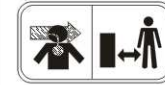
### Увага



Робота та сервіс генератора Utool є безпечними та надійними, лише при чіткому виконанні усіх інструкцій.



### Увага



Випари містять отруйний вуглекислий газ. Ніколи не використовуйте у закритому приміщенні. Перед увімкненням переконайтесь в тому, що забезпечена справна вентиляція.



### Увага



При роботі глушник стає дуже гарячим та стає холодним тільки після деякого часу після вимкнення генератора. Будьте уважними та не торкайтесь до глушника, доки він гарячий. Дайте двигуну охолонути до того, як поставити його на зберігання в приміщення.



Вихлопна система двигуна буде нагріватись при роботі і залишається гарячою деякий час після вимкнення двигуна. Звертайте увагу на попереджувальні наклейки на генераторі для попередження опіків.



### Увага

Бензин є легкозаймистим та вибухонебезпечним. Робіть заправку генератора паливом тільки в добре провітрюваних зонах при вимкненому двигуні. Близько до пристрою не повинно бути осіб, які палять, джерела іскр та диму. Завжди заправляйтесь у добре вентильованих місцях. Пролитий бензин необхідно одразу видалити.



### Увага



Під'єднання генератора до електричної системи приміщення повинно бути проведене виключно кваліфікованим електриком та повинно відповідати усім електротехнічним правилам та нормам. Невірне під'єднання до системи можуть стати причиною виходу зі строю генератора, невправність електромережі та підключених до неї електричних пристроїв, а також привести до ураження електрикою людей.



### Увага

Завжди проводіть передексплуатаційний огляд генератора до запуску двигуна. Ви можете запобігти аварію або пошкодження обладнання.

При роботі розмістіть генератор на відстані не менше 1 м від споруд/ стін або іншого обладнання. Під час роботи генератор повинен стояти на горизонтальній поверхні. Якщо генератор стоїть під нахилом, то це може спровокувати пролив палива.

Уважно вивчіть та запам'ятайте параграфи інструкції, які стосуються зупинки генератора та предметів керування. Не допускайте до роботи з генератором осіб, які не ознайомлені з інструкцією.

Не допускайте до генератора дітей та домашніх тварин.

Генератор є джерелом електричного струму та невірна експлуатація може стати причиною ураження електричним струмом. Не використовуйте генератор при великій вологості та не беріться за нього вологими руками.

Не використовуйте генератор у дощ або сніг та не допускайте потрапляння на нього вологи.

## SPECIFICATIONS

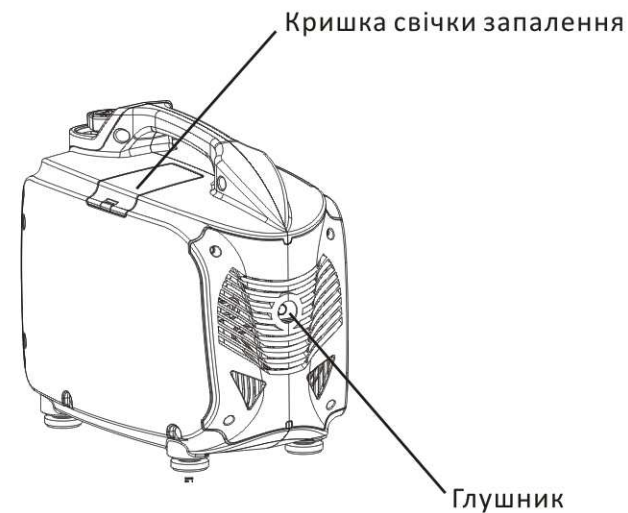
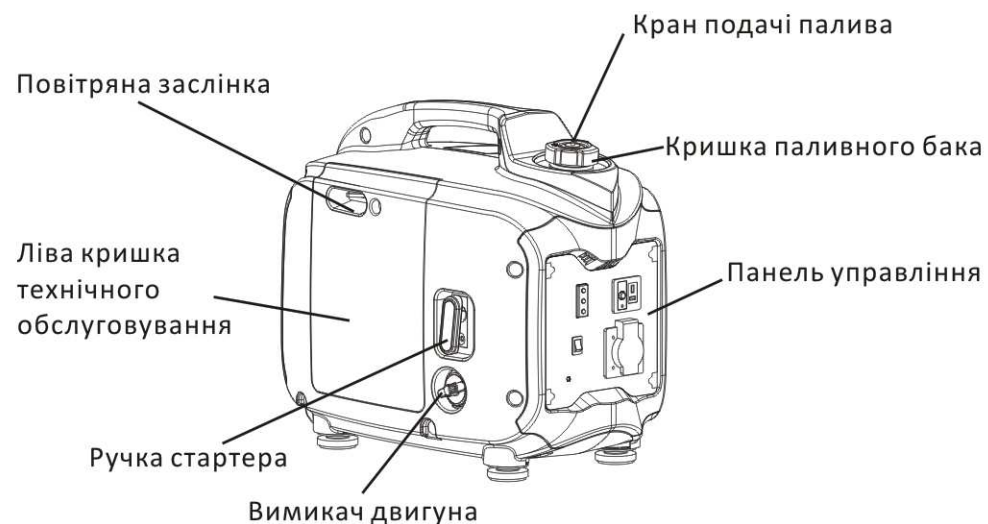
Модель	UIG-1000	UIG-2000
Номінальна частота (Гц)	50	50
Номінальна напруга (В)	230	230
Номінальний струм (А)	3.9	7.0
Номінальні оберти, об/хв	5500	5000
Номінальна потужність (кВа)	0.9	1.6
Ємкість масляного картера (л)	0.26	0.4
Неперервний час роботи (г)	3.0	3.0

### Вихід постійного струму

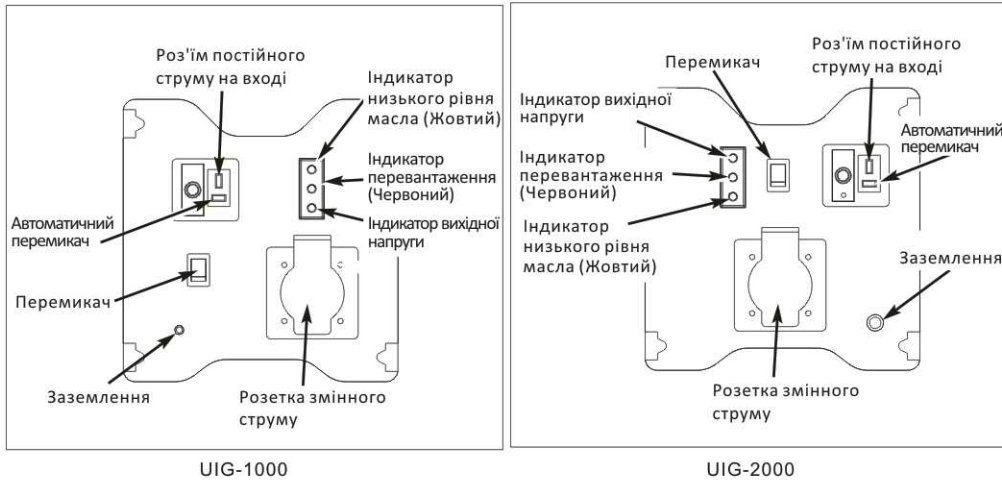
Напруга (В/А)	12/ 5,0 А (тільки для 12 В автомобільних акумуляторів)
Автоматичний електричний вимикач	можливо

### Двигун

Модель	GY144	GY158
Тип	1 циліндровий, 4-х тактний, верхньоклапанний, з повітряним охолодженням, бензиновий двигун	
Об'єм двигуна (куб.см.)	53.5	105.7
Номінальна потужність (кВт)	1.15	2.0
Номінальні оберти (об/хв)	5500	5000
Система запалювання	С.Д.І.	
Свічка запалювання	A7RTC	
Система пуску	Ручний	
Паливо	Не етилований бензин	
Витрати палива (гр/кВт,г)	420	420
Масло	SAE 10W-30/15W-40 (вище марки CC)	
Об'єм паливного бака (л)	3.2	3.7
Безперервна роботі (г)	3	3
Габарити (мм)	510x270x440	550x320x470
Вага (кг)	16	22
Рівень шуму (дБ)	95	95
Рівень тиску (дБ)	74	74
Погрішність рівня шуму	1.5	1.5



## CONTROL PANEL



UIG-1000

UIG-2000

### Економічний режим

Використання цього режиму дозволяє більш економно використовувати генератор, зменшує кількість обертів двигуна. Це дозволяє зробити роботу більш тихою та зменшити використання палива.

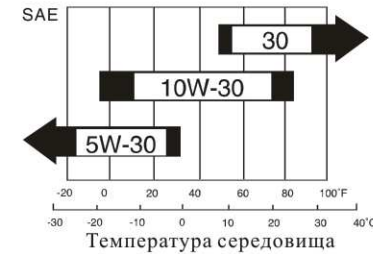
При підключенні користувачів, які мають високий пусковий струм, це режим, який повинен бути вимкнений, для того, щоби електрична станція швидко виходила на повну потужність.

При роботі на постійному струмі економічний режим повинен бути вимкнений.

## ПІДБІР МАСЛА



Переконайтесь в тому, що генератор встановлений на горизонтальній поверхні.



### Рівень масла.

Використання масла без присадок або масла для двотактного двигуна може зменшити строк служби двигуна.

Використовуйте масло для чотирьохтактного двигуна якості премія з миючими присадками, сертифіковане на відповідність по класифікації SG.SF служби API.

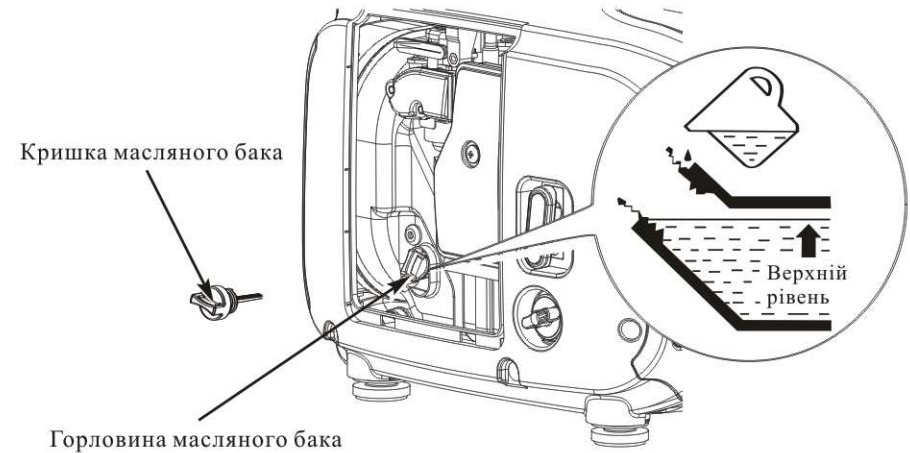
Виберіть відповідну в'язкість для середньої температури у Вашому регіоні по таблиці.



### Увага:

Робота двигуна при низькому рівні масла може привести до поломки двигуна.

**Примітка:** Система аварійного вимкнення автоматично вимикає двигун, коли рівень масла падає нижче критичного. Однак, для виключення поломки генератора рекомендується регулярно перевіряти рівень масла.



## ПЕРЕВІРКА РІВНЯ ПАЛИВА

Використовуйте автомобільний бензин з октановим числом не вище 92, надаючи перевагу не етилований або слабо етилований, так як він залишає мінімальні залишки у камері згорання.

Якщо рівень палива низький, заправте паливний бак до верхнього рівня. Ніколи не використовуйте суміш нафти та бензину. Слідкуйте, щоби бруд, пил або вода не потрапили до паливного баку. Після заправки, надійно закрутіть кришку паливного баку.



### Увага:

Бензин надзвичайно легкозаймистий та вибухонебезпечний.

Заправляйте виключно в добре провітрюваних місцях та при вимкненому двигуні.

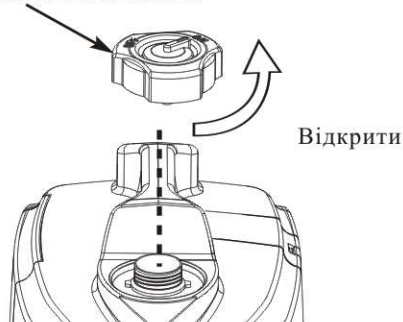
Не паліть, та не допускайте наявності полум'я або іскри у зоні заправки двигуна та там, де зберігається бензин.

Не заливайте паливний бак вище критичного рівня.

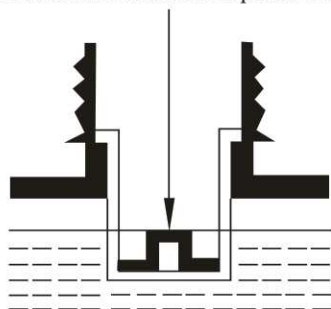
Після заправки переконайтесь в тому, що кришка баку надійно та правильним чином закрита.

Об'єм баку: для 1000 Вт – 3,2 л.; для 2000 Вт – 3,8 л.

Кришка наповнювача палива



Відмітка максимального рівня масла



Будьте акуратні та не проливайте паливо при заправці. Пролите паливо або його випари можуть спалахнути.

Уникайте повторного або довготривалого контакту зі шкірою або вдихання випарів.

Зберігайте паливо у недоступному для дітей місці.

## Повітряний фільтр

Перевірте, що повітряний фільтр чистий та у відповідному стані. Для цього послабте кріплення лівої кришки технічного обслуговування, натисніть на виступи защіпки корпуса повітряного фільтра, та зніміть кришку. Перевірте фільтр, у разі необхідності очистіть та замініть його.

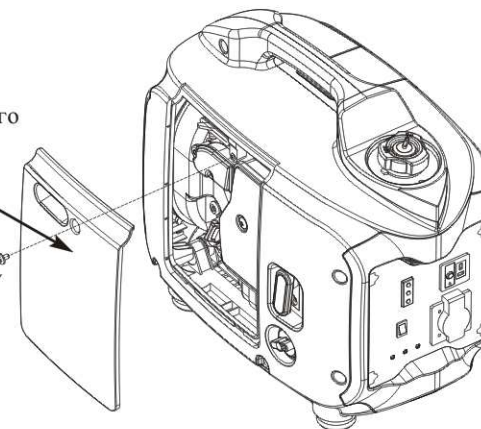


### Увага:

ніколи не запускайте двигун без очисника повітря, так як це приведе до запылення та забруднення двигуна через карбюратор.

Ліва кришка технічного обслуговування

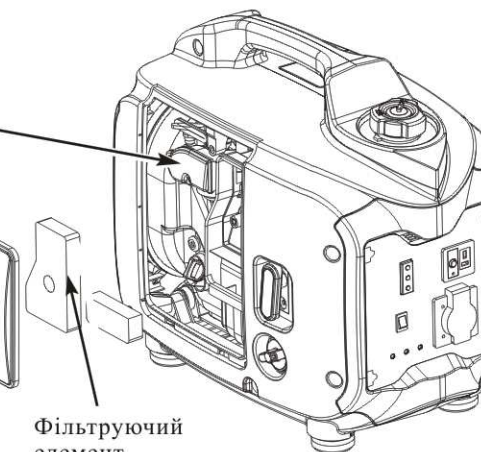
Гвинт кришки



Повітряний фільтр

Кришка фільтра

Фільтруючий елемент

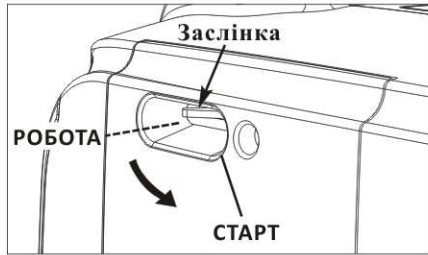




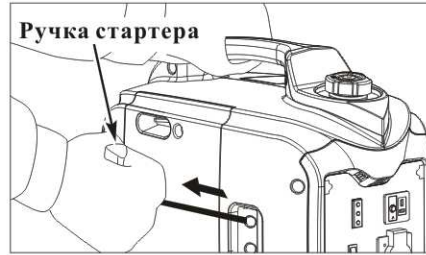
Зобр. 1



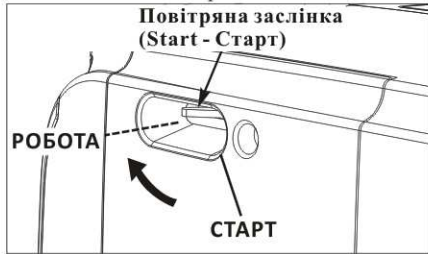
Зобр. 2



Зобр. 3



Зобр. 4



Зобр. 5

Перед початком роботи двигуна від'єднайте від будь-якої розетки, живлення.

1. Поверніть по годинниковій стрілці кран подачі палива до упору в позиції УВІМКНЕНО (Зобр. 1).
2. Поверніть вимикач двигуна в позицію УВІМКНЕНО (Зобр. 2).
3. Поверніть перемикач палива в позицію УВІМКНЕНО (Зобр. 2).
4. Поверніть заслінку в позицію УВІМКНЕНО (Зобр. 3).

**Примітка:** не використовуйте заслінку, коли двигун теплий або при високій температурі.

5. Ввізьміться за ручку стартера та жваво потягніть за нього (Зобр. 4).
6. Коли двигун почне роботу, поверніть заслінку в робочу позицію (Зобр. 5).



Слідкуйте за тим, щоби шнур повільно був затягнутий в пристрій, плавно рукою верніть його в вихідне положення.



**Увага:** якщо двигун зупиняється та перестає працювати, то спочатку перевірте рівень масла (палива), а вже потім інші варіанти.



**Увага:** не використовуйте генератор більш ніж на 1000 м.

## ВИКОРИСТАННЯ ГЕНЕРАТОРА

Переконайтесь в тому, що генератор заземлено перед тим, як під'єднати обладнання.



**Увага:** Для запобігання електричного удару від несправного пристрою, генератор необхідно заземлити. Для цього під'єднайте проводом великого сичення клему "Земля" генератора з зовнішнім заземленням.

Під'єднання до електричної системи споруди для енергетичного збереження у режимі очікування повинні бути виконані тільки кваліфікованим електриком та повинні відповідати всім нормам та законам електричної техніки.

Невірні під'єднання можуть викликати ситуацію, коли електричний струм йде до генератора у електричну мережу споруди, що може спричинити ураження струмом осіб, несправність електричних пристроїв, які підключені до мережі та виходу їх з ладу самого генератора. Також це може бути причиною замикання та пожежі.

Робота, яка потребує максимальної напруги генератора не повинна перевищувати 10 хвилин.

Протягом безперервної роботи не перевищуйте номінальну потужність. Обов'язково завжди враховуйте сумарну потужність усіх під'єднаних приладів.

Не перевищуйте граничний струм, який зумовлений номіналом розетки.

Не модифікуйте та не використовуйте генератор для інших цілей. Також при використанні генератора виконуйте наступне:

- Не під'єднуйте до декількох електричних станцій одночасно;
- Не під'єднуйте надставки до вихлопної труби.

Коли необхідне використання кабелю подовжувача, то переконайтесь в тому, що для цього використовується міцний гумовий екранований гнучкий кабель. Обмежте довжину капелів подовжувача – 60 м для кабелів з сиченням 1,5 мм. кВт та 100 м для кабелів з сиченням 2,5 мм. кВт.

Тримайте генератори подалі від інших електричних кабелів та проводів, особливо високовольтних мереж електричного живлення.

Розетка постійного струму може використовувати свою потужність, тому якщо Ви використовуєте одночасно і розетку постійного струму і змінного, переконайтесь, що сумарна потужність не перевищена.

Більшості апаратури, яка має двигуни, при запуску необхідно більше потужності, ніж їх номінальна.

## Використання змінного струму

1. Заведіть двигун та переконайтеся, що індикаторна лампочка світиться зеленим.
2. Переконайтеся в тому, що пристрій вимкнений та вставте вилку у пристрій.
3. Для того, щоб досягнути найкращого ефекту і максимального строку служби, новий генератор необхідно увімкнути на 20 годин при 50% потужності, щоб генератор досягнув робочих характеристик.



**Примітка:** Суттєве перевантаження може пошкодити генератор (відображається червоною індикаторною лампочкою). Несуттєві перевантаження, при яких тимчасово загорасться світловий індикатор перевантаження можуть зменшити строк служби генератора. Переконайтеся в тому, що усі з'єднувальні елементи в нормальному робочому стані перед під'єднанням їх до генератора. Якщо генератор починає працювати з відхиленнями, починає зменшувати роботу або раптово зупиняється, негайно відключить генератор, потім від'єднайте пристрій та перевірте його справність.

## Індикатор перевантаження

Індикатор нормальної роботи (Зелений) буде блимати протягом нормальної роботи пристрою. Якщо генератор перевантажений або виникає коротке замикання, то тоді Індикатор нормальної роботи (Зелений) припиняє світитися та вмикається індикатор перевантаження (Червоний) та перерветься подача струму до приєднаного пристрою.



Зупиніть двигун, якщо засвітився індикатор перевантаження (Червоний) та визначить причину перевантаження.

**Перед тим, як під'єднати пристрій до генератора переконайтеся в тому, що він у робочому стані та його електричні параметри відповідають характеристикам генератора. Потім під'єднайте провід потужності та запустіть двигун.**



**Примітка:** при початку роботи електричного двигуна, то індикаторні лампочки можуть засвітитися одночасно. Така ситуація є нормальним робочим моментом, якщо приблизно через 4 секунди індикатор перевантаження (Червоний) припиняє блимати. Якщо індикатор перевантаження (Червоний) продовжує блимати, то необхідно звернутись до офіційного дилера.

## Використання вхідної напруги

Розетка постійного струму може бути використана для зарядження акумуляторів автомобільного типу на 12 вольт. При нульовому навантаженні напруга складає 15В – 30 В.



**Примітка:** При роботі на постійному струмі перемикач економічного режиму повинен бути **ВИМКНЕНО**.

## Під'єднання мережевого шнура акумулятора

1. Перед тим, як під'єднати мережевий шнур до акумулятора, від'єднайте від негативного (-) вводу цей шнур.
2. Спочатку під'єднайте мережевий шнур до розетки вихідної напруги генератора та потім до акумулятора.
3. Під'єднайте червоний шнур мережевого шнура акумулятора до позитивного отвору (+) акумулятора, а потім - чорний шнур до негативного отвору (-).



**УВАГА:** Для запобігання виникнення іскри біля акумулятора, то необхідно під'єднати спочатку мережевий кабель до генератора, а тільки потім до акумулятора. Від'єднання проводиться спочатку від акумулятора, а потім від генератора.

Нове під'єднання заземленого мережевого кабелю проводиться після того, як вийняли мережевий кабель. Така процедура попередить можливість виникнення короткого замикання та іскри, якщо випадково виникне контакт між клемою акумулятора та вогнем або тілом.

## Переривник вхідної напруги

Переривник вхідної напруги автоматично перериває зарядний цикл, коли наявне перевантаження. Дана ситуація виникає коли з'єднання між акумулятором та генератором неправильні. Перевірте, щоб перед переналаштуванням переривник вхідної напруги був увімкнений.



**Примітка:** встановіть причину переривання зарядного циклу. **Вирішіть проблему.**



**УВАГА:** Під час роботи акумулятора виникають випари; тримайте генератор подалі від вибухонебезпечних речовин, цигарок та інших об'єктів, які можуть викликати спалах.

Забезпечте необхідну вентиляцію.

Акумулятор містить сірчану кислоту (електроліт). Контакт зі шкірою та/або очима може викликати опіки. Вдягніть захисну одягу та прикрийте обличчя.

- Якщо електроліт потрапить на шкіру, то необхідно негайно змити водою.
- Якщо електроліт потрапить у очі, то необхідно промивати водою протягом 15 хвилин, а потім звернутись до терапевта.

Електроліт є отруйною речовиною.

- Якщо велика кількість потрапила в організм, то негайно необхідно швидко випити велику кількість води або молока та потім молока з магнієм або овочевої олії, а потім одразу ж викликайте терапевта.

Тримайте в недосяжному для дітей місці.

#### 4. Початок роботи двигуна.



**Примітка:** розетка для вхідної напруги може бути використана, доки працює вихідна напруга. Перевищення вхідної напруги потрапить до перемикача для вхідної напруги. Якщо це відбудеться, то зачекайте декілька хвилин перед тим як використати перемикач для продовження роботи.

#### Від'єднання мережевого шнура акумулятора:

1. Зупиніть двигун.
2. Від'єднайте чорний шнур мережевого шнура акумулятора від негативного (-) вводу.
3. Від'єднайте червоний шнур мережевого шнура акумулятора від позитивного (+) вводу.
4. Від'єднайте мережевий шнур акумулятора від перемикача вхідної напруги генератора.
5. З'єднайте переносний мережевий шнур акумулятора з заземленням з позитивним (+) вводом.

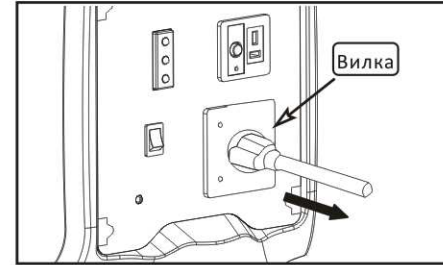


#### Система індикатора рівня масла

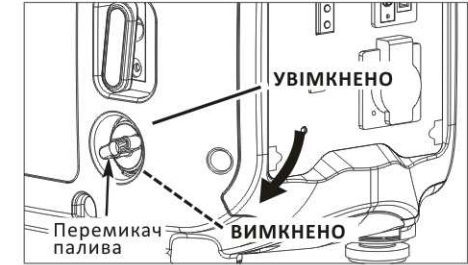
Система індикатора рівня масла спроектована таким чином, щоби запобігти пошкодженню двигуна, яке спричинене недостатнім рівнем масла у картері двигуна. Перед тим як рівень масла у картері двигуна падає нижче безпечного рівня, то система автоматично зупиняє двигун (перемикач палива буде знаходитись в увімкненій позиції). Якщо система індикатора рівня масла зупиняє двигун, то вмикається лампочка (Жовта), коли Ви намагаєтесь увімкнути стартер, але двигун не почне роботу.



#### Зупинка двигуна



Мал. А



Мал. Б



Мал. В

#### При нормальному використанні:

1. Переконайтесь в тому, що перемикач в позиції ВІМКНЕНО, а потім від'єднайте вилку (Мал. А).
2. Поверніть перемикач палива у позицію УВІМКНЕНО (Мал. Б).
3. Поверніть перемикач палива проти годинникової сторони до упору в позицію ВІМКНЕНО.



**УВАГА:** Переконайтесь в тому, що при транспортуванні генератора, він надійно закріплений; не труситься, не штовхайте, не кидайте його. Не розташовуйте важкі речі на генератор. Слідкуйте за тим, щоби під час транспортування не розливалось паливо. Генератор повинен стояти рівно, в не перевернутому положенні. Якщо генератор у використанні, то надайте йому охолонути, як мінімум 15 хвилин, перед транспортуванням. Гарячий двигун та вихлопна система можуть обпекти та пошкодити шкіру та/або матеріал. Не кладіть генератор на бік при роботі або збереженні, тому що паливо може витекти та пошкодити двигун.



## Технічне обслуговування

Мета технічного обслуговування полягає в тому, щоби підтримувати генератор в робочому стані. Та бути заздалегідь готовим до певних замін в генераторі.



**УВАГА:** Переконайтесь в тому, що перед початком будь-яких налаштувань та проведенні сервісу двигун у вимкненому стані. Якщо необхідно, щоби двигун почав працювати, то обов'язково потрібно, щоби територія була добре провітрюваною. Вихлопи містять отруйний газ монооксид карбону.



**Примітка:** Використовуйте тільки оригінальні запасні частини.

## Планова заміна

Зміна одиниць по місяцю або по відпрацьованим товарам		Кожне використання	Кожні місяць або 20 годин	Кожні 3 місяці або 50 годин	Кожні 6 місяці або 100 годин	Кожні рік або 200 годин
Масло двигуна	Перевірка рівня	○				
	Заміна		○		○	
Очищувач повітря	Перевірка	○				
	Чищення			○ (2)		
Свічка запалу	Ретельна перевірка				○	
	Чищення					○
Камера згоряння	Очищення	Кожні 300 годин (2)				
Прочистка клапанів	Ретельна перевірка					○ (2)
Паливний бак та фільтр	Очищення				○ (2)	
Паливний провід	Перевірка	Кожні 2 роки (заміна у разі необхідності) (2)				

Примітка:

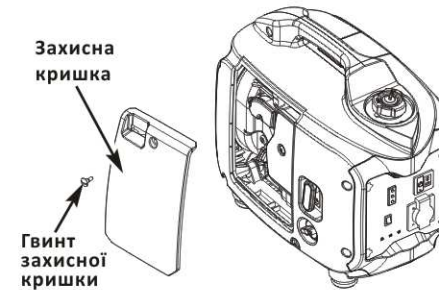
1. Якщо пристрій використовується у запиленому середовищі, то заміна та сервіс можуть бути частіші.
2. Використовуйте тільки оригінальні запасні частини.
3. Необхідно рахувати кількість відпрацьованих годин, для детальної заміни.

## Заміна масла

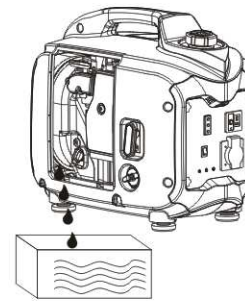
Вилийте масло, доки двигун ще теплий для запобігання від повного висихання.



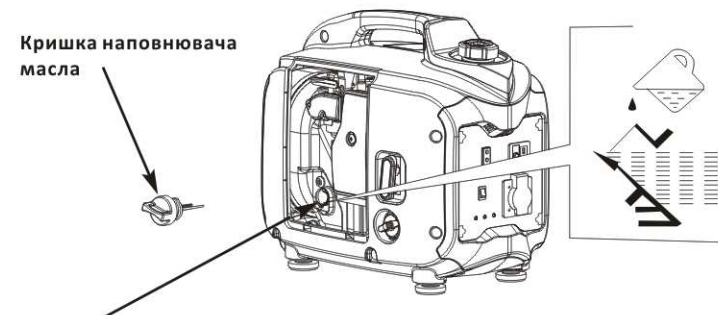
**Примітка:** Переконайтесь в тому, що усі перемикачі вимкнені перед початком зливання старого масла.



1. Відгвинтите гвинт та зніміть ліву кришку технічного обслуговування.
2. Відгвинтіть пробку масляного баку.



3. Вилийте використане масло.
4. Залийте нове масло та перевірте рівень.



5. Загвинтіть пробку масляного баку.
6. Установіть кришку технічного обслуговування та закрутіть гвинти.

Після заміни масла обов'язково мийте руки з милом та водою.



**Примітка:** При видаленні масла з баку, то видаляйте його так, щоб не було надано шкоди навколишньому середовищу. Не виливайте його у смітник та на землю.

## Очищення повітряного фільтра

Забруднений фільтр повітря провокує ускладнення проникнення повітря до карбюратора. Для запобігання поломки карбюратора необхідно регулярно проводити чищення. При використанні генератора в забрудненому середовищі, такий генератор потребує більш частішої та ретельної перевірки та сервісу.

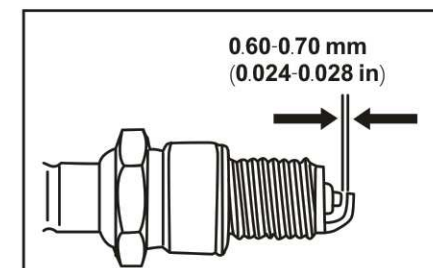
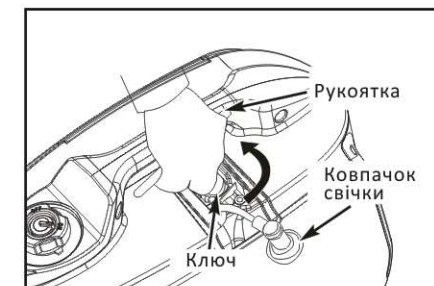
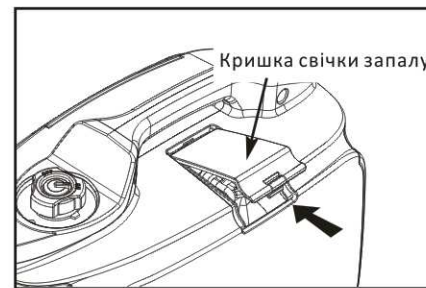
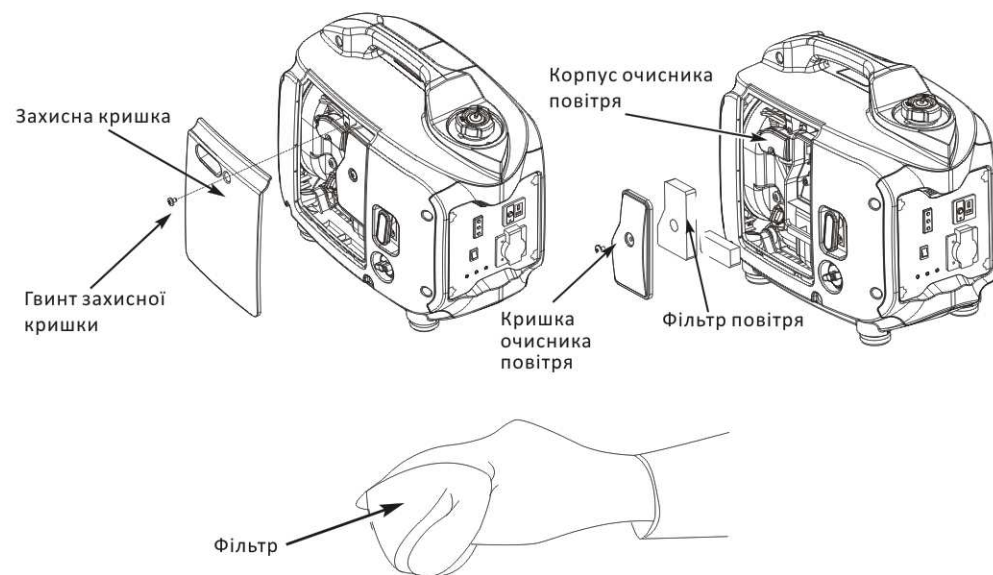


**УВАГА:** Не використовуйте легкозаймистий розчинювач для очищення.



**Примітка:** Ніколи не використовуйте в роботі генератор без фільтра повітря.

1. Послабте гвинт та зніміть кришку технічного обслуговування.
2. Зніміть кришку з очисника повітря.
3. Вимийте фільтр і ретельно висушіть.
4. Вставте фільтр в чистий двигун та видаліть зайве масло.
5. Переустановіть повітряний фільтр та потім кришку очисника повітря. Щільно прикрутіть гвинти.
6. Переустановіть кришку технічного обслуговування та прикрутіть гвинтами.



## Сервіс свічка запалу.

Для відповідної роботи двигуна, свічка запалу повинна бути правильно встановлена та вільна від відходів.

1. Зніміть кришку.
2. Зніміть кришку свічки запалу.
3. Очистіть базу свічки запалу.
4. Використовуйте ключ для відкручення свічки запалу.
5. Очистіть свічку запалу м'якою щіткою у разі необхідності.
6. Простір між свічкою запалу та її вусиком повинна бути 0,60-0,70 мм.
7. Свічку запалу встановлюйте обережно власноруч.
8. Після встановлення свічки запалу рукою повинно бути прокручено на 1/2 ключем зпресувати шайбою. Якщо ця свічка запалу перевстановлюється, то повинно бути прокручено на 1/8 до 1/4.
9. Обережно встановіть ковпачок свічки запалу.
10. Обережно встановіть кришку.



**Примітка:** Свічка запалу необхідно щільно встановити. Невірно встановлена свічка запалу може стати дуже гарячою та пошкодити генератор. Надмірно закручена свічка запалу може пошкодити головку циліндра. Під час роботи двигуна глушник може бути надмірно гарячим, тому не торкайтесь його.

## Транспортування

Для запобігання витікання масла при транспортуванні та зберіганні генератора, то необхідно його тримати в горизонтальній позиції при вимкнених перемикачах. Перед тим як закрити кришку паливного бака, необхідно щоби двигун повністю охолонув.



### УВАГА: При транспортуванні генератора:

- Забороняється переповнювати бак палива;
- Використовуйте генератор виключно у добре провітрюваному приміщенні;
- Уникайте від тривалої роботи під прямими сонячними променями, так як це може спричинити вибух та пошкодження генератора.
- Ніколи не транспортуйте генератор з повним баком. Якщо виникає така необхідність, то спочатку вилийте масло з паливного баку.

Перед зберіганням генератора на довгий термін необхідно:

1. Переконайтесь в тому, що площа для зберігання суха та без пилу:
  - Тримайте гарячі речі, вибухові речовини подалі від генератора;
  - Заливайте (змінюйте) паливо виключно назовні (не в приміщенні);
  - Усі краплі негайно витирайте;
  - Тримайте в недосяжному для дітей місці.



Спускний патрубок



### УВАГА: Бензин – вибухова речовина (при певних обставинах).

2. Вилийте паливо:
  - Повністю вилийте паливо з баку в спеціальну ємкість;
  - Поверніть перемикач в позицію УВІМКНЕНО та послабте шнек карбюратора.
  - Послабте гвинтом кришку свічки запалу та 4 рази витягніть ручку зчеплення для того, щоби пішов бензин з насосу.
  - Поверніть перемикач в позицію ВИМКНЕНО та обережно затягніть гвинтом. Обережно встановіть кришку свічки запалу на свічку запалу.
3. Замініть масло двигуна.
4. Викрутіть свічку запалу та влийте чайну ложку чистого масла двигуна в циліндр. Пропустіть двигун на декілька обертів для розподілення масла, після цього видаліть свічку запалу.
5. Обережно встановіть ковпачок свічки на свічку запалу.
6. Потім встановіть захисну кришку.
7. Закріпіть гвинтами.
8. Обережно витягніть ручку стартера до виникнення опору. Тепер клапани двигуна закриті. Зберігайте генератор в такому положенні.

## Вирішення проблем

Якщо двигун не починає роботу:

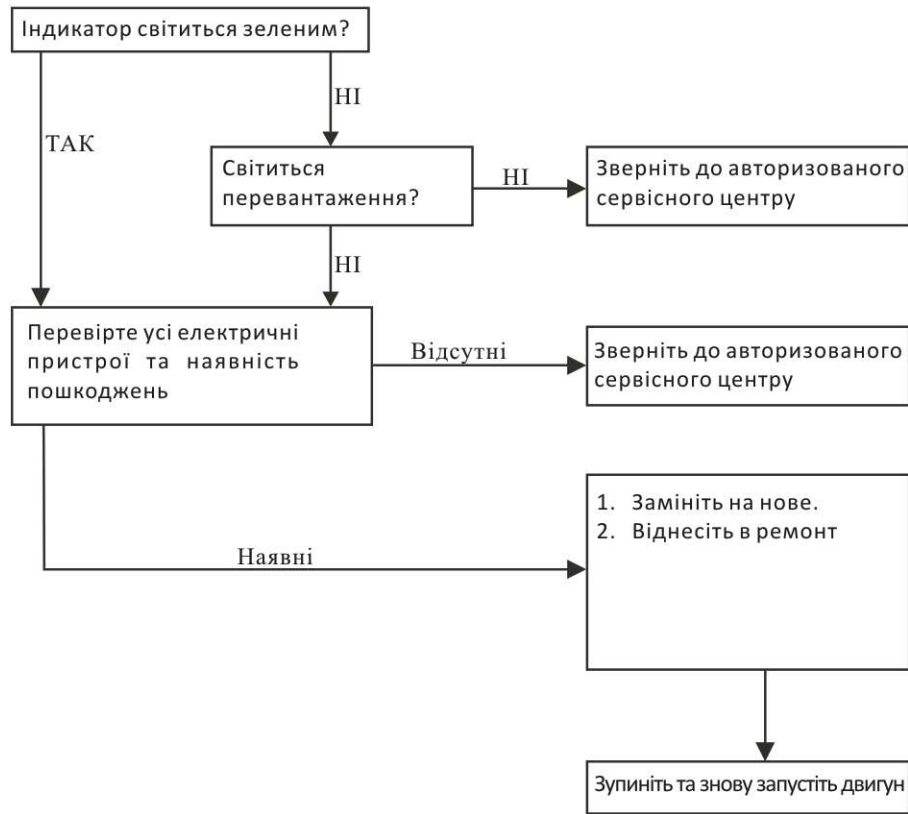


**УВАГА:** Переконайтесь в тому, що навколо свічки запалу немає палива. Може виникнути спалах. Якщо двигун ще не запрацював, то необхідно звернутись до авторизованого дилера.

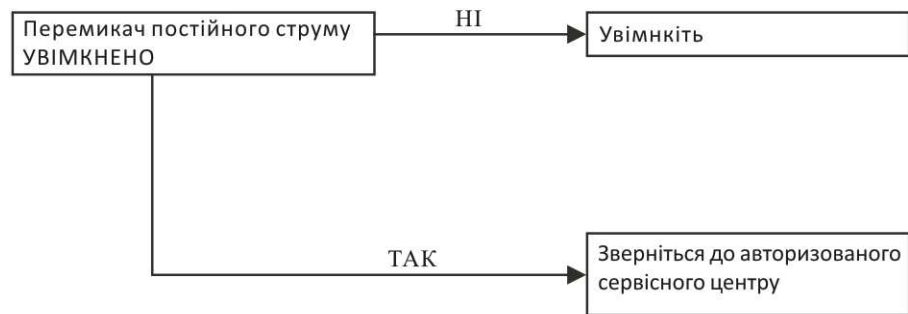
Для перевірки:

- 1)Зніміть ковпачок свічки запалу та очистіть від будь-якого бруду свічку запалу.
- 2)Вийміть свічку запалу та встановіть в неї ковпачок.
- 3)Замкніть корпус свічки на корпус генератора..
- 4)Потягніть стартер та перевірте іскру.

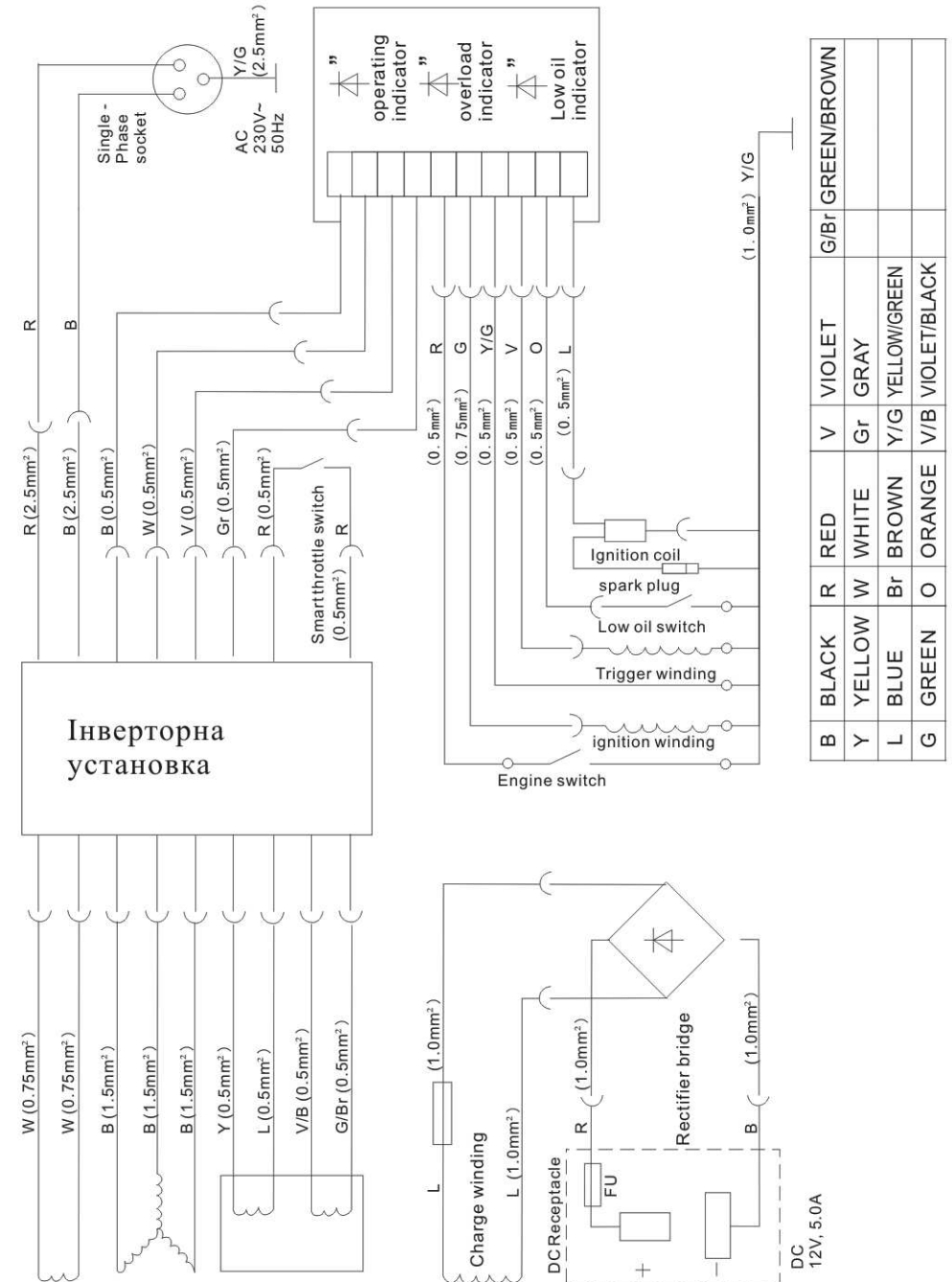
### Установка не працює:



### 3. Немає електрики під запобіжником:



### Комутаційна схема



**ОФИЦИАЛЬНЫЙ ДИЛЕР В УКРАИНЕ:**

[storgom.ua](http://storgom.ua)

**ГРАФИК РАБОТЫ:**

Пн. – Пт.: с 8:30 по 18:30

Сб.: с 09:00 по 16:00

Вс.: с 10:00 по 16:00

**КОНТАКТЫ:**

+38 (044) 360-46-77

+38 (066) 77-395-77

+38 (097) 77-236-77

+38 (093) 360-46-77

Детальное описание товара: <https://storgom.ua/product/invertornyi-generator-utool-uig-1000.html>

Другие товары: <https://storgom.ua/invertornye-generatory.html>