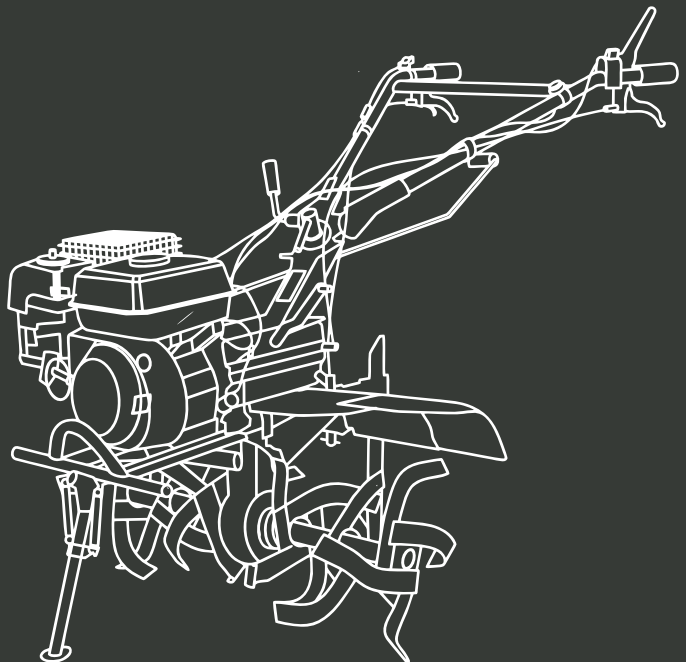


# HYUNDAI

## GASOLINE TILLER T 1050

User Manual

- UA** Бензиновий культиватор  
Інструкція з експлуатації
- RU** Бензиновый культиватор  
Руководство пользователя
- LV** Benzīna kultivātors  
Lietošanas instrukcija
- LT** Benzininis kultivatorius  
Naudojimo instrukcija
- EE** Bensiinil töötav mullafrees  
Naudojimo instrukcijos



## UA Gasoline Tiller

- UA Виробник залишає за собою право на внесення змін в конструкцію, дизайн та комплектацію виробів. Зображення в інструкції можуть відрізнятися від реальних вузлів та написів на виробі.
- RU Производитель оставляет за собой право на внесение изменений в конструкцию, дизайн и комплектацию изделий. Изображения в инструкции могут отличаться от реальных узлов и надписей на изделии.
- LV Ražotājs patur tiesības mainīt produktu konstrukciju, dizainu un iepakojumu. Instrukcijās attēli var atšķirties no produkta faktiskajiem mezgliem un uzrakstiem.
- LT Gamintojas pasilieka teisę keisti gaminių projektavimą, projektavimą ir pakavimą. Instrukcijose esantys vaizdai gali skirtis nuo faktinių gaminių mazgų ir užrašų.
- EE Tootja jätab endale õiguse teha muudatusi toodete projekteerimises, projekteerimises ja pakendamises. Juhendis olevad pildid võivad erineda toote tegelikest sõlmedest ja kleebistest.

- UA Перед використанням продукту уважно ознайомтесь з цим посібником з експлуатації.
- RU Перед использованием продукта внимательно ознакомьтесь с этим руководством по эксплуатации.
- LV Pirms darba sākšanas uzmanīgi izlasiet lietotāja instrukciju
- LT Prieš pradėdami eksploatuoti įdėmiai perskaitykite naudotojo vadovą
- EE Enne kasutamist lugege hoolikalt kasutusjuhendit



## ЗМІСТ

Примітки .....	3
Передмова .....	4
Опис виробу .....	4
Технічні характеристики .....	5
Комплектність та загальний вигляд .....	6
Інформація з безпеки .....	10
Опис символів .....	13
Збірка виробу .....	14
Робота з пристроєм .....	17
Технічне обслуговування .....	19
Пошук несправностей .....	24

## ПРИМІТКИ

Розшифровування позначень:

T - Tiller (культиватор)

Перші дві цифри – позначення ширини обробки.

Остання одна чи декілька цифр – позначення модельного ряду Hyundai.

Виробник залишає за собою право на внесення змін в конструкцію, дизайн та комплектацію виробів. Зображення в інструкції можуть відрізнятися від реальних вузлів та написів на виробі.

# 18ST0100001

1	2	3	4	5

Розшифровка прикладу: виготовлено в січні 2018 року.



## ПЕРЕДМОВА

Дякуємо Вам за придбання культиватора HYUNDAI.

У цьому посібнику міститься опис техніки безпеки і процедур по обслуговуванню і використанню моделей культиватора HYUNDAI.

Всі дані в даному документі містять найсвіжішу інформацію, доступну на момент друку. Хочемо попередити, що деякі зміни, внесені виробником, можуть бути не відображені в даній інструкції, а також зображення і малюнки можуть відрізнятися від реального виробу. При виникненні проблем використовуйте контактну інформацію, розташовану в кінці інструкції.

Перед початком роботи з культиватором необхідно уважно прочитати всю інструкцію. Це допоможе уникнути можливих травм і пошкодження обладнання.

## ОПИС ВИРОБУ

Мотокультиватори HYUNDAI оснащені потужними двигунами OHV останнього покоління виробництва HYUNDAI.

Двигуни HYUNDAI мають такі особливості:

- Висока потужність і мала вага двигуна.
- Збільшений моторний ресурс понад 3500 мотогодин.
- Знижений рівень шуму в порівнянні з аналогічними моторами.
- Низька витрата палива.

Особливості культиватора HYUNDAI:

- Трансмісія культиватора є ланцюговою і передає до 95% крутного моменту двигуна.
- Модель обладнана функцією реверсу, що значно підвищує маневреність і зручність експлуатації.
- Ланцюгова трансмісія культиватора знаходиться у цільнолитій чавунній ванні.
- Механічна коробка передач проста в обслуговуванні і передає максимальний крутний момент двигуна.
- Модель має дві швидкості руху вперед (повільну і швидко) і одну назад.
- Зручне транспортувальне колесо полегшує транспортування.
- Панель оператора, що регулюється по висоті, значно полегшує роботу.
- Ковані шаблеподібні фрези легко справляються навіть з цілинними ґрунтами.
- Передбачені бокові захисні диски для захисту рослин при оранці.
- Мотоблок укомплектований колесами, які дозволяють прикріпити до нього і легко перевозити грузи, наприклад, візок.
- Широкий спектр навісного обладнання робить культиватори HYUNDAI незамінними помічниками в саду. Навісне обладнання є додатковим і не входить у комплект поставки.



## ТЕХНІЧНІ ХАРАКТЕРИСТИКИ

Модель	T 1050
Двигун	бензиновий 4-х тактний
Модель двигуна	Hyundai IC 212
Об'єм двигуна, см <sup>3</sup>	212
Потужність двигуна, к.с.	7,0
Тип запуску	ручний
Об'єм масляного картера, л.	0,6
Об'єм паливного баку, л.	3,6
Максимальна ширина обробки, мм	1050
Діаметр фрез, мм	300
Передачі	2 вперед, 1 назад
Вага нетто/брутто, кг	93
Розміри в упаковці, мм	880*460*735

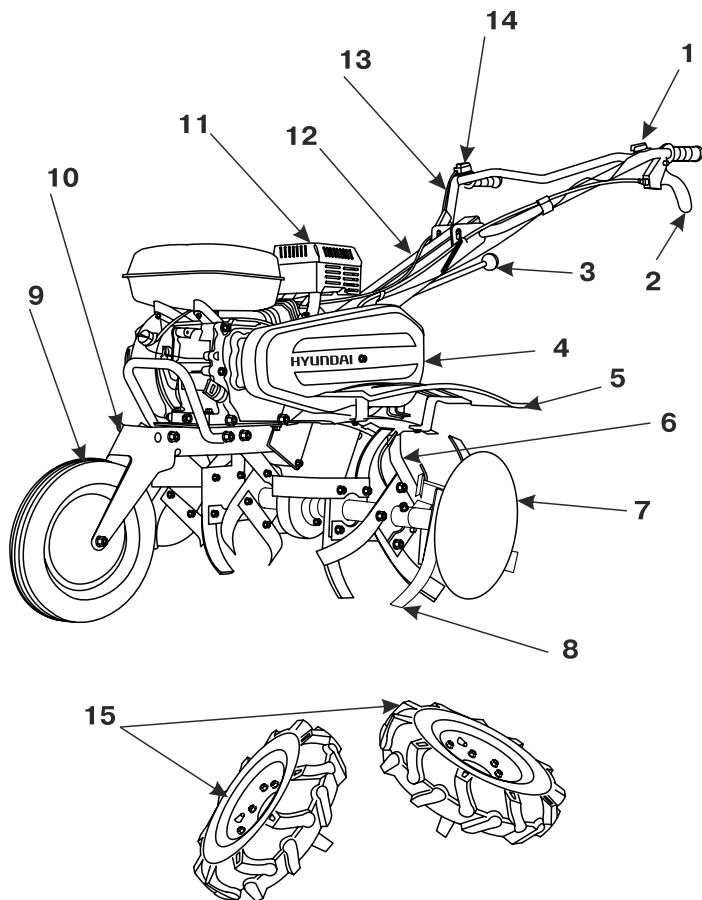
## КОМПЛЕКТНІСТЬ

У комплект поставки культиватор входить:

1. Мотоблок - 1 шт.
2. Фрези - 2 шт.
3. Бічні захисні диски - 2 шт.
4. Пневматичні колеса - 2 шт.
5. Інструкція з експлуатації – 1 шт.

UA Gasoline Tiller

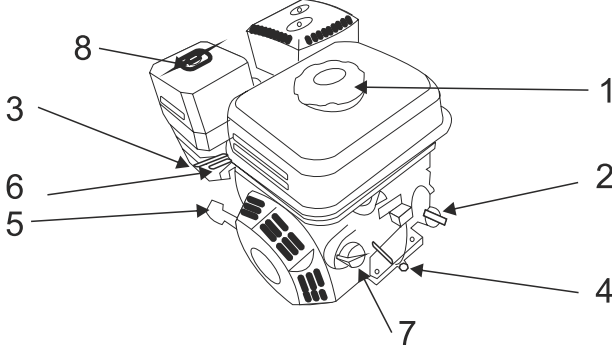
ЗАГАЛЬНИЙ ВИГЛЯД



Мал. 1



1. Вимикач
2. Ручка стартера
3. Важіль регулювання швидкості
4. Кожух трансмісії
5. Крило
6. Сошник
7. Захисний диск
8. Фрези
9. Транспортувальне колесо
10. Кріплення транспортувального колеса
11. Двигун
12. Рульова колонка
13. Панель оператора
14. Регулювання оборотів двигуна
15. Пневматичні колеса (не входять в комплект)



Мал. 2

1. Кришка паливного баку
2. Кришка маслосаливної горловини
3. Повітряна заслінка
4. Зливна горловина для мастила
5. Ручний стартер
6. Паливний кран
7. Розмикач ланцюга
8. Повітряний фільтр


**Gasoline Tiller**

## ІНФОРМАЦІЯ З БЕЗПЕКИ

При роботі з пристроєм необхідно обов'язково дотримуватися таких вимог з техніки безпеки:

- Перед першим застосуванням необхідно уважно прочитати інструкцію з експлуатації і зберігати її для подальшого використання.
- Перед введенням в експлуатацію користувач пристрою повинен ознайомитися з функціями і елементами управління культиватором.
- Оператор повинен знати, як можна негайно зупинити робочі органи культиватора та двигун.
- Під час роботи культиватора необхідно завжди виконувати рекомендації, що містяться в цій інструкції з експлуатації. В іншому випадку виникає небезпека травматизму чи небезпека пошкодження пристрою.
- Приводити пристрій в дію дозволяється тільки, перебуваючи в хорошому фізичному і психічному стані.
- Забороняється працювати з пристроєм після прийому ліків, вживання алкогольних напоїв чи наркотиків, які можуть надати негативний вплив на реакцію працюючого.
- Цей пристрій призначений тільки для обробки ґрунту при посівних роботах, обробленні чи догляді за рослинами. Використання культиватора в інших цілях заборонено.



### Небезпека травматизму!

Працювати з культиватором дозволяється лише користувачам, які прочитали інструкцію з експлуатації. Ні в якому разі не можна довіряти управлінням пристроєм дітям.

Необхідно враховувати, що оператор або користувач несе відповідальність за нещасні випадки або загрозу для життя інших осіб та їх майна.

Ніколи не користуйтеся культиватором при знаходженні в безпосередній близькості від робочої зони людей, дітей і тварин.

Культиватор відповідає вимогам діючих європейських норм з правил техніки безпеки. Із міркувань безпеки не вносьте ніяких змін в конструкцію пристрою.

### Підготовка до роботи

При експлуатації пристрою завжди одягайте міцне взуття на неслизькій підшві і довгі штани. Не дозволяється працювати з пристроєм босоніж або в сандалях.

Перед користуванням завжди проводьте візуальний огляд, щоб переконатися, що устаткування і деталі не зношені і не мають пошкоджень. При пошкоджених ріжучих кромках або кріпильних гвинтах, необхідно замінити комплект повністю, щоб не порушити баланс пристрою.

- Ретельно перевірте робочу зону і видаліть всі сторонні предмети.





- Перед початком роботи на пристрої встановіть захисні крила.
- Уникайте занадто тривалого керування пристроєм, оскільки тривалий вплив вібрації на руки оператора може завдати шкоди.

### Дії при роботі з культиватором

Включайте двигун відповідно до вказівок і тільки при забезпеченні безпечної відстані від ніг до просапного оснащення.

Забороняється присутність сторонніх осіб у робочій зоні.

Руки і ноги не повинні знаходитися на обертових елементах або під ними.

Ні в якому разі не піднімайте і не транспортуйте пристрій при працюючому двигуні.

Піднімайте пристрій удвох. Для цього візьміться за рукоятки, а також за вали культиватора. Для захисту рук одягайте захисні рукавички.

Зупиніть двигун, якщо:

- пристрій знаходиться без нагляду
- перед заправкою паливом
- перед транспортуванням.

### Небезпека травматизму!



Ніколи не кладіть руки або ноги на обертові деталі або під них. Ніколи не торкайтеся до обертової фрези.

З метою виключення займання двигун і вихлопна труба повинні бути чистими від трави, листя або витеклого мастила та палива.

### Техобслуговування та ремонт

Перед проведенням будь-яких робіт на пристрої від'єднуйте штекер проводу свічки запалювання. Виконуйте тільки ті роботи з техобслуговування, які описані в інструкції з експлуатації.

З питання виконання інших робіт зверніться в авторизований сервісний центр.

Список адрес Ви зможете знайти на нашій офіційній інтернет - сторінці:

<http://www.hyundaipower-ukraine.com>

Ми рекомендуємо використовувати тільки оригінальні запчастини.

Для того щоб пристрій працював надійно, затягуйте всі гайки, болти і гвинти до упору.

І з міркувань безпеки своєчасно замініть зношені або пошкоджені деталі.

Обробку можна робити тільки при денному світлі або хорошему штучному освітленні.

При роботі з пристроєм на горбистій місцевості культиватор може перекинутися. Можна використовувати пристрій на горбистій місцевості з підйомом схилів не більше 10% (5,7°). Кут нахилу 5,7° відповідає вертикальному підйому 10 см при 100 см горизонтальній площі.

## UA Gasoline Tiller



### Небезпека травм!

Завжди стежте за правильним розташуванням пристрою на схилах. Плужну оранку не можна виконувати на занадто крутих схилах, щоб не втратити контроль над управлінням культиватора. Під час роботи на горбистій місцевості повинні бути встановлені всі чотири фрези. Не ведіть роботи впоперек схилу, а також вперед або назад. Оператору забороняється стояти на схилі нижче пристрою, щоб при можливій втраті контролю над ним не потрапити під рухомий культиватор. Зміну напрямку руху на горбистій місцевості треба проводити з великою обережністю, щоб не втратити контроль над пристроєм.

Пересувайтеся з пристроєм лише у темпі кроку, швидке пересування заборонено. При швидкому переміщенні зростає небезпека можливих нещасних випадків через спотикання, ковзання тощо. На кам'янистих ґрунтах кутову швидкість знижуйте.

Для регулювання робочої глибини ходу, вдавлийте сошник в ґрунт більше або менше, змінюючи зусилля натискання на ручку.

При зміні напрямку руху або при наближенні пристрою дотримуйтеся особливої обережності. Слідкуйте за перешкодами при русі культиватора назад, щоб не спіткнутися! Не змінюйте основне положення двигуна, не перевертайте його.



### Бензин сильно токсичний і горючий!

Зберігайте бензин тільки в призначених для цього ємностях. Зберігайте бензин далеко від джерел іскор, відкритого полум'я, постійного горіння, а також джерел тепла та інших джерел займання.

Пристрій транспортуйте тільки з порожнім паливним баком і закритим краном паливного бака (при його наявності). Якщо бензобак потрібно спустошити, запустіть двигун поза приміщенням до повного вироблення палива.

Заправку робіть тільки на відкритій місцевості. Не паліть під час заправки.

Паливний бак не заповнюється повністю, тому наливайте паливо приблизно на 4 см нижче кромки наливного патрубка, щоб було місце для розширення палива. Залити бензин необхідно до запуску двигуна. Під час роботи двигуна не можна відкривати кришку бензобака або доливати бензин. Якщо Ви перелили бензин через край, то запускати двигун можна тільки після очищення поверхні, залитої бензином. Не вмикайте запалювання до того моменту, поки пари бензину не випарувалися (протерти насухо). Кришка бензобака повинна бути щільно закрита.

З міркувань безпеки необхідно перевіряти паливну систему, бензобак, пробку бензобака



і під'єднання на відсутність пошкоджень і нещільностей. При необхідності відповідні вузли треба замінити. Слід замінювати пошкоджені глушники та захисні пластини.

Ніколи не залишайте пристрій з бензином в бензобаку в приміщенні. Є небезпека вступу бензинових парів в контакт з відкритим вогнем або іскрами і можливо їх займання. Перед тим як поставити пристрій в закриті приміщення, дайте можливість двигуну охолонути. Культиватор виділяє відпрацьовані гази під час роботи двигуна. Ніколи не використовуйте моторизований пристрій в закритих або погано вентильованих приміщеннях. Існує пряма загроза життю внаслідок отруєння!

## ОПИС СИМВОЛІВ



Увага! Прочитайте посібник користувача перед початком роботи.



Небезпечно! Не торкайтеся руками до обертових фрез.



Не підносьте ноги до обертових фрез.



Інші люди повинні тримати дистанцію від працюючого пристрою.



При обслуговуванні чи ремонті від'єдняйте провід від свічі запалювання

Позначення передач

R- реверс

N - нейтральна

D1 - перша

D2 - друга



## ПІДГОТОВКА ДО РОБОТИ

Уважно ознайомтесь з комплектністю та правилами збірки виробу. Культиватор постачається в розібраному стані, тому для введення його в експлуатацію необхідно правильно з'єднати всі його частини та надійно закріпити всі елементи виробу. Всі дії, пов'язані з підготовкою виробу до використання, а також власне з подальшим використанням, повинні здійснюватись відповідно до цієї інструкції, а також керуватись здоровим глуздом.

### Збірка культиватора

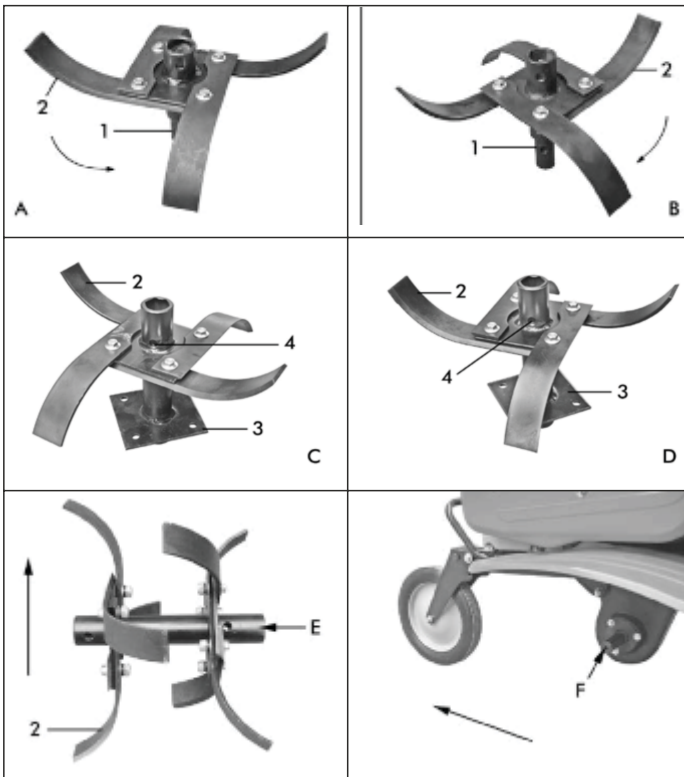
Відкрийте упаковку та обережно дістаньте блок культиватора. Не перевертайте культиватор, в коробці передач знаходиться мастило! Огляньте пристрій на наявність механічних пошкоджень, що могли виникнути внаслідок неправильного транспортування чи/або дефектів виготовлення. У разі виявлення будь-яких пошкоджень, зверніться в сервісний центр Hyundai.

### Збірка ріжучих фрез

- Підготуйте ножі і основи фрез до збірки. Зберіть половину фрез, як показано на малюнку (А), тонка основа фрез внизу, ножі збираються лезом за годинниковою стрілкою.
- Друга половина фрез збираються лезами проти годинникової стрілки (В). При збірці два комплекти фрез будуть встановлені на різні сторони культиватора.
- Після збірки одного комплекту фрез вставте вал, як показано на Мал. 3 (С, D).
- Зафіксуйте зібрані фрези затискним шплінтом. Вставте шплінт у отвори. Перевірте надійність з'єднання.
- Для установки фрез на приводний вал вставте фрезу отвором (Е) на привідний вал (F). Вставте шплінт у отвір фіксації фрези на приводному валу.
- Вставте захисний диск у вал фрези та зафіксуйте його за допомогою шплінта.



**Увага!** Впевніться, що напрямок обертання ножів фрези співпадає з напрямком руху культиватора **ВПЕРЕД**.



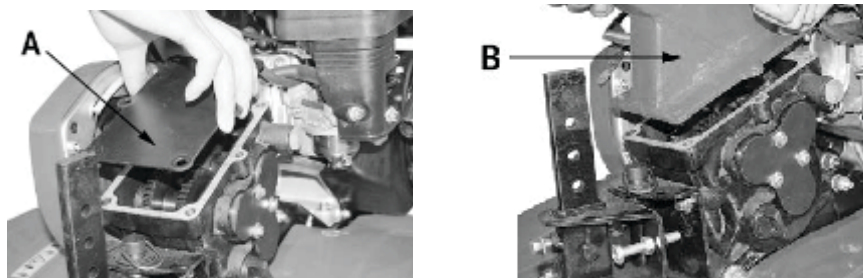
Мал. 3

### Рульова колонка

Додаткова металева кришка А (Мал. 4) призначена для запобігання потраплянню всередину коробки передач сторонніх предметів та речовин під час транспортування. Перед установкою рульової колонки зніміть кришку.

Встановіть рульову колонку В як показано на малюнку. Не забудьте встановити прокладку.

## UA Gasoline Tiller



Мал. 4

### Установка додаткових крил (Мал. 5)

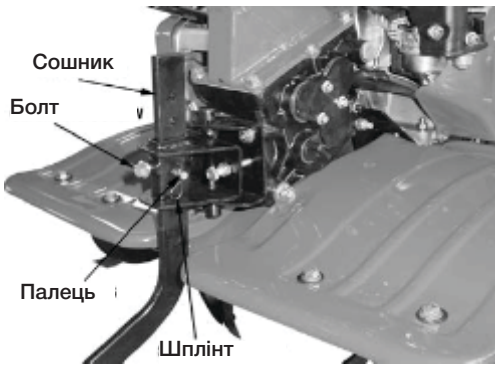
- Закріпіть тримачі додаткових крил за допомогою болтів.
- Закріпіть додаткові крила на тримачі також за допомогою болтів.



Мал. 5

### Установка сошника (Мал. 6)

- Відкрутіть гвинт, дістаньте шплінт та витягніть палець.
- Встановіть висоту сошника відповідно до необхідної глибини обробки.
- Встановіть палець та закріпіть шплінтом і гвинтом.



Мал. 6

### Встановлення важеля перемикання передач і кришки коробки передач (Мал. 7-8)

- Вставте важіль перемикання передач у отвір кришки.
- Помістіть наконечник важеля КПП на вал, що виходить з коробки передач, та зафіксуйте його за допомогою шплінта.
- Встановіть кришку коробки перемикання передач.



Мал. 7



Мал. 8

## UA Gasoline Tiller

### Монтаж панелі оператора

- Встановіть заглушку на рульову колонку (Мал. 9)
- Підключіть регулятор оборотів двигуна і трос зчеплення з відповідними захисними кожухами.
- Закріпіть панель оператора болтами (Мал. 9).



Мал. 9

### Паливо і моторне мастило

Перед першим запуском обов'язково залийте мастило.

Встановіть кришку культиватора на рівній поверхні та відкрийте кришку отвору заливки мастила, потім залийте якісне мастило до мінімальної поділки. Рівень перевіряється за допомогою щупа.

Використовуйте лише свіже паливо марочних сортів, нормальний неетильований бензин з октановим числом 92. Для заправки користуйтеся лійкою (не входить у комплект поставки).

## РОБОТА З ПРИСТРОЄМ

Фрези дозволяють культиватору рухатися вперед. Кутова швидкість обертання фрез визначається регулюванням обертів двигуна. При утриманні культиватора фрези заглиблюються в землю.

Сошник може бути встановлений на різні робочі глибини. Якщо сошник вдавлюється в ґрунт глибше, то фрези поглиблюються також на велику глибину і просування культиватора вперед сповільнюється. Якщо сошник встановлюється вище, то фрези заглиблюються менше, а просування культиватора вперед прискорюється.

Не виконуйте обробку сирого ґрунту, йому властиво утворювати грудки землі, які важко розбивати. При сухому та важкому ґрунті можливо будуть потрібні два проходи.

При блокуванні робочих елементів сторонніми предметами, необхідно відразу відпустити





важіль зчеплення, вимкнути двигун і видалити предмети. Після чого треба перевірити робочі елементи на відсутність можливих пошкоджень чи деформування, при необхідності замінити пошкоджені деталі.

### Монтаж транспортувального колеса (Мал. 10)

Переднє колесо призначене для переміщення мотокультиватора. Для переміщення опустіть переднє колесо і зафіксуйте це положення інсталяційним штифтом. Потім підніміть кермо таким чином, щоб агрегат можна було легко котити на передньому колесі. Перед початком оранки поверніть колесо в підняте положення і зафіксуйте інсталяційним штифтом.



Мал. 10

### Регулювання глибини обробки (Мал. 11)

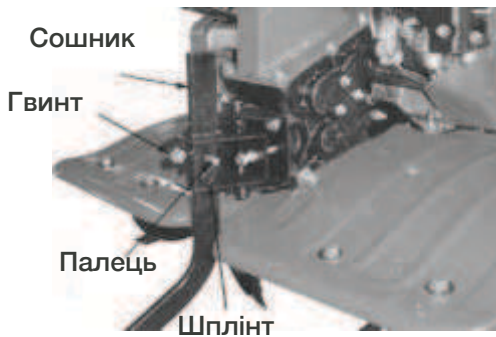
Сошник призначений для контролю глибини оранки, яку можна регулювати, витягнувши фіксатор і переміщаючи сошник вгору і вниз. Чим глибше дістає сошник, тим більше буде глибина оранки.

- Відкрутіть гвинт, витягніть шплінт і палець.
- Встановіть висоту сошника відповідно до необхідної глибиною обробки.
- Встановіть палець, шплінт і гвинт.

### Регулювання положення панелі оператора (Мал. 12)

- Відпустіть болт фіксації положення панелі оператора.
- Встановіть необхідну висоту панелі оператора.
- Зафіксуйте панель оператора

**UA Gasoline Tiller**



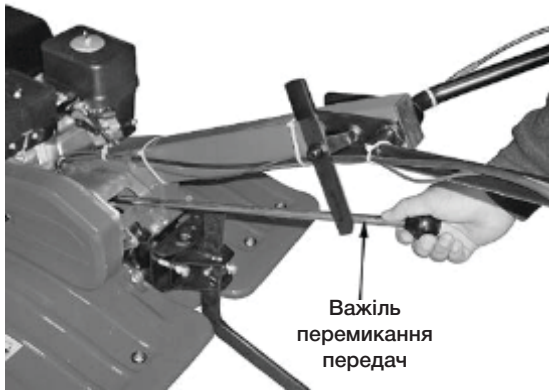
Мал. 11



Мал.12

**Важіль перемикання передач (Мал. 13)**

- Візьміться за важіль перемикання передач і встановіть його в середнє, тобто нейтральне, положення N.
- Перемістіть важіль перемикання передач вправо, на потрібну швидкість руху культиватора вперед D1 або D2.
- Перемістіть важіль перемикання передач вліво для включення реверсу R1.



Мал.13

### Запуск та зупинка двигуна

Перед запуском двигуна переконайтеся, що вмикач знаходиться в положенні «I» (вкл) (Мал. 14)



Мал. 14



Мал. 15

- Регулятор оборотів двигуна переведіть в положення МАХ (заєць) (Мал. 15).
- Переведіть повітряну заслінку двигуна в положення СНОКЕ.
- Повільно потягніть за ручку троса стартера до появи опору, а потім різким рухом витягніть трос стартера на всю довжину. Повторіть операцію до запуску двигуна (Мал. 16).

## UA Gasoline Tiller



Мал. 16

- Після запуску двигуна не кидайте ручку троса стартера, а дайте мотузці можливість намотати на пусковий механізм.
- Після запуску переведіть заслінку з положення CHOKE в положення RUN.
- Для виключення двигуна перемістіть перемикач в положення «0» (викл).

### Зчеплення робочих елементів (Мал. 17)

Зчеплення передає крутний момент від двигуна до трансмісії. При натисканні ручок зчеплення включається обертання ременів, і рух передається на ланцюгових передачах.



Мал. 17



- Перемістіть культиватор на плановану для обробки ділянку землі.
- Запустіть двигун.
- Виберіть одну з 2-х швидкостей руху вперед за допомогою коробки передач.
- За допомогою натискання та утримання важеля передач культиватор почне рух вперед, одночасно закопуючись в землю.
- Глибину занурення в землю ви можете регулювати за допомогою сошника.

Для зручності маневрування культиватор оснащений функцією реверсу.

- Виберіть режим реверсу важелем коробки передач.
- Натисніть і утримуйте важіль, фрези почнуть зворотнє обертання.

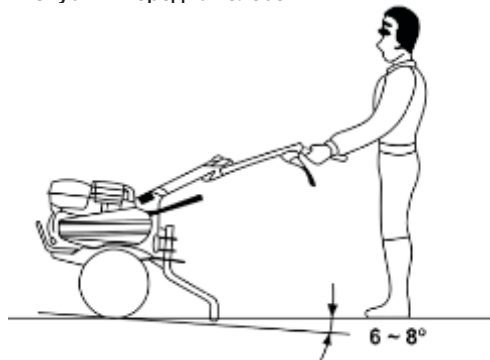
### Режим реверсу не призначений для обробки землі!



- Після зупинки робіт заглушіть двигун.

### Подальші дії

- При культивації твердого ґрунту поступово збільшуйте глибину оранки.
- При включенні ґрунтової фрези натисніть на кермо, щоб перенести вагу фрези назад, таким чином, полегшуючи поворот машини.
- Плавню стисніть ліву ручку зчеплення для регулювання швидкості поступального руху вперед або праву ручку для руху назад, що може полегшити роботу з фрезою.
- Відпустіть зчеплення і вимикайте двигун після закінчення роботи або в перервах між роботою.
- Для переміщення опустіть переднє колесо.



Мал. 18

## UA Gasoline Tiller

### ТЕХНІЧНЕ ОБСЛУГОВУВАННЯ

Перед усіма роботами з техобслуговування та очищення, перед транспортуванням і перед зберіганням пристрою на двигуні обов'язково слід від'єднувати штекер проводу свічки запалювання для того, щоб не допустити ненавмисного включення двигуна.

Роботи з техобслуговування та очищення дозволяється проводити тільки при охолодженому двигуні.

#### Очищення пристрою

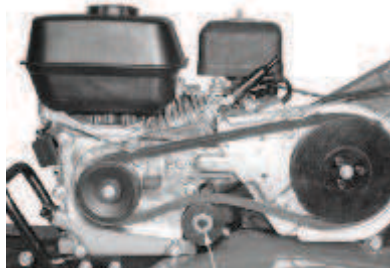
Ретельно очищайте пристрій. Акуратне обслуговування пристрою захищає його від пошкоджень і збільшує термін служби. Після кожного використання культиватор треба повністю очищати від землі і пилу, а з фрез зняти накручену траву. Контролюйте стан пристрою (посадку різьбових елементів, пошкоджені деталі).

Ніколи не направляйте струмінь води на вузли двигуна, ущільнення і опорні місця. При недотриманні вище зазначеного, наслідком може стати дорогий не гарантійний ремонт.

#### Регулювання ремінної передачі

Після тривалого використання культиватора необхідно провести регулювання ремінної передачі.

- Зніміть з кришки пасової передачі болт і зніміть саму кришку.
- Натисніть зчеплення. Відстань між верхньою точкою ремня і верхньою точкою ролика натягу має дорівнювати 60-65 мм.
- Для проведення регулювальних робіт зніміть чотири болта кріплення двигуна, потім рухайте двигун вперед / назад для досягнення необхідного натягу ремня. Після регулювання натягу ремня переконайтеся, що зовнішня поверхня ведучого шківа і зовнішня поверхня веденого шківа перебувають в одній площині.



Мал. 19



### Заміна/Додавання мастила в двигун

Необхідно перевіряти рівень мастила в двигуні відповідно до графіку технічного обслуговування. При пониженні рівня мастила, необхідно додати мастило для забезпечення правильної роботи.

При заміні мастила виконайте такі кроки:

- Помістіть ємність під двигун для зливу в нього мастила.
- За допомогою 10 мм шестигранного ключа, відкрутіть зливну кришку, розташовану на двигуні під кришкою масляного щупа.
- Дайте мастилу стекти.
- Встановіть на місце кришку зливного отвору і затягніть її.

Для додавання мастила, виконайте такі кроки:

- Переконайтеся, що культиватор встановлений на рівній поверхні.
- Відкрутіть кришку вимірювального щупа на двигуні.
- За допомогою лійки (в комплект не входить) залийте в картер моторне мастило високого очищення. Рекомендується використовувати мастило SAE 10W30. Після заповнення рівень масла повинен бути близький до верхньої частини мастило заливної горловини.

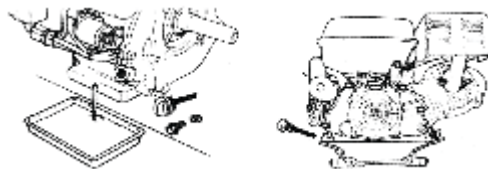
### Змащення редуктора

Використовуйте мастило для трансмісії, об'єм 800 мл.

Кришка маслозаливної горловини



Мал. 20



Мал. 21

## UA Gasoline Tiller

### Обслуговування повітряного фільтра

Регулярне технічне обслуговування повітряного фільтра дозволяє зберегти достатній повітряний потік в карбюраторі.

Час від часу перевіряйте повітряний фільтр на предмет забруднення.

- Відкрутіть затискач на верхній кришці повітряного фільтра
- Видаліть губчастий фільтруючий елемент з корпусу.
- Протріть бруд усередині порожнього корпусу повітряного фільтра.
- Промийте губчастий фільтруючий елемент в теплій воді. Просушіть його.
- Змочіть сухий фільтрувальний елемент чистим машинним мастилом. Відтисніть надлишки масла.

Проводьте заміну повітряного фільтра на новий кожні 50 годин роботи культиватора.

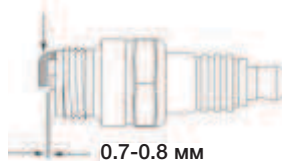
### Технічне обслуговування свічок запалювання

Свічка запалювання є важливим пристроєм для забезпечення правильної роботи двигуна. Хороша свічка запалювання повинна бути цілою, без нагару і мати правильний зазор.

Свічка  
запалювання



Електрод



Мал. 22

Для перевірки свічки запалювання зробіть наступне:

- Зніміть ковпачок свічки запалювання.
- Вкрутити свічку запалювання за допомогою свічкового ключа.
- Огляньте свічку запалювання. Якщо вона тріснула , то її необхідно замінити. Рекомендується використовувати свічки запалювання F6RTC, наприклад, NGK BPR6ES.
- Виміряйте зазор. Він повинен бути 0 .7 -0 .8 мм
- При повторному використанні свічки запалювання, почистіть її за допомогою дротяної щітки, щоб видалити нагар і потім виставте правильний зазор.
- Вкрутіть свічку запалення на місце з допомогою свічкового ключа. Встановіть на місце ковпачок свічки запалювання.





## Двигун внутрішнього згорання

Для тривалого терміну служби особливо важливим завжди є достатній рівень мастила, регулярна заміна мастильних і повітряних фільтрів. Щоб забезпечити достатнє охолодження двигуна, ребра охолодження повинні бути завжди в чистому стані.

## Зберігання

Приміщення для зберігання повинно бути сухим і непильним. Крім того, пристрій слід зберігати в недоступному для дітей місці. Можливі несправності на пристрої слід усувати, в принципі, перед установкою культиватора на зберігання, щоб він перебував завжди в стані готовності до експлуатації.

## Зберігання в зимовий період

При тривалому простої пристрою необхідно дотримуватися таких умов:

- Усі зовнішні частини двигуна та пристрої, особливо ребра охолодження, треба ретельно очистити.
- Всі рухомі деталі слід добре змастити мастилом.
- Спорожнити паливний бак і карбюратор (виробити паливо на холостому ходу поза приміщеннями).
- Вигвинтити свічку запалювання і залити в двигун приблизно 3 см моторного мастила через отвір для свічки запалювання.
- Упаковка, приналежності і пристрій виготовлені з матеріалів, придатних для вторинного використання. Слід мати це на увазі при утилізації виробу або його упаковки.

## Дотримання приписів даної інструкції по експлуатації

Культиватори проходять обов'язкову сертифікацію відповідно до Технічного Регламенту про безпеку машин та устаткування. Використання, техобслуговування і зберігання культиваторів повинні здійснюватися точно, як описано в цій інструкції по експлуатації.

Термін служби виробу становить - 3 роки.

Гарантійний термін - 2 рік.

**Виробник не несе відповідальність за всі пошкодження і збиток, викликані недотриманням вказівок з техніки безпеки, вказівок з технічного обслуговування.**



Це, в першу чергу, поширюється на:

- Використання виробу не за призначенням
- Використання недопущених виробником мастильних матеріалів, бензину і моторного мастила.



## Gasoline Tiller

- Технічні зміни виробу
- Непрямі збитки в результаті подальшого використання виробу з несправними деталями.

Всі роботи, наведені в розділі «Технічне обслуговування» повинні виконуватись регулярно. Виконуйте тільки ті роботи з техобслуговування, які описані в інструкції з експлуатації. З питання виконання всіх інших робіт звертайтеся до авторизованого сервісного центру. Список адрес Ви зможете знайти на нашому офіційному інтернет-сайті:

<http://www.hyundaipower-ukraine.com>

Виробник не несе відповідальності у разі збитку через пошкодження в наслідок невиконаних робіт з технічного обслуговування.

До таких пошкоджень, крім усього іншого, відносяться:

- Корозійні пошкодження та інші наслідки неправильного зберігання,
- Пошкодження і наслідки в результаті застосування неоригінальних запчастин,
- Пошкодження внаслідок робіт з техобслуговування і ремонту, які проводились некваліфікованими фахівцями.

### Рекомендований графік технічного обслуговування

Виконуйте в кожному із зазначених місяців або через певну кількість годин роботи, в залежності від того, черга обслуговування якого виду настане першою. Регламентне сервісне обслуговування проводиться в кожен вказаний часовий інтервал.

Вузол	Дія	Кожен запуск	Кожен місяць чи через 20 годин	Кожні 3 місяці або 50 через годин	Кожні 6 місяців або через 300 годин	Кожен рік або через 300 годин роботи
Моторне мастило	Перевірка рівня	•				
	Заміна			•		
Повітряний фільтр	Очистка		•			
	Заміна			•		
Свічки запалювання	Очистка			•		
	Заміна				•	
Паливний бак	Перевірка рівня палива	•				
	Очистка					•

(1) - При першому запуску через 20 годин



## ПОШУК НЕСПРАВНОСТЕЙ

Несправність	Ймовірна причина	Усунення несправності
Двигун не запускається	Регулятор оборотів двигуна в положенні STOP	Привести регулятор оборотів двигуна в положення «Швидко»
	Відсутнє паливо в баку; система подачі палива забруднена.	Додати паливо, прочистити систему подачі палива
	Погане, забруднене або старе паливо в баку	Використовувати завжди свіже паливо марочних сортів, нормальний неетилований бензин; очистити паливний бак, систему подачі палива і карбюратор
	Повітряний фільтр забруднений	Очистити повітряний фільтр
	Штекер проводу свічки запалювання від'єднаний від свічки запалювання; провід високої напруги погано закріплений в штекері.	Вставити штекер проводу до свічки запалювання; перевірити з'єднання між проводом високої напруги і штекером
	Свічка запалювання закоптилась або має пошкодження; неправильна відстані між електродами	Очистити свічку запалювання або замінити; встановити відстань між електродами
	Двигун в результаті декількох спроб запуску "захлинувся"	Вігвинтіть свічку запалювання і просушіть, кілька разів потягніть трос при встановленій свічці запалювання (регулятор подачі паливо в положенні STOP (СТОП)).
Утруднений пуск або потужність двигуна знижується	Паливний бак забруднений	Очистіть паливний бак
	Повітряний фільтр забруднений	Очистіть повітряний фільтр
	Вода в паливному баку і в карбюраторі; карбюратор закупорений	Спустоште паливний бак; очистіть систему подачі палива і карбюратор
	Свічка запалювання закоптилась	Очистіть свічку запалювання
Двигун перегрівається	Неправильна відстань між електродами свічки запалювання	Встановити відстань між електродами
	Ребра охолодження забруднені	Очистіть ребра охолодження
	Повітряний фільтр забруднений	Очистити повітряний фільтр
	Занадто низький рівень мастила в двигуні	Долити моторне мастило
Відсутня тяга при натисканні важелів зчеплення	Неправильно встановлений трос зчеплення	Відрегулювати трос зчеплення
Підвищена вібрація під час роботи	Ослаблено кріплення двигуна	Затягнути гвинти кріплення двигуна



## СОДЕРЖАНИЕ

Примечания .....	28
Предисловие .....	29
Описание изделия .....	29
Технические характеристики .....	30
Комплектность и общий вид .....	31
Информация по безопасности .....	31
Описание символов .....	31
Сборка изделия .....	31
Работа с устройством .....	31
Техническое обслуживание и утилизация .....	31
Поиск неисправностей .....	31

## ПРИМЕЧАНИЯ

Расшифровка обозначений:

T - Tiller (культиватор)

Первые две цифры - обозначение ширины обработки.

Последняя одна или несколько цифр - обозначение модельного ряда Hyundai.

Производитель оставляет за собой право на внесение изменений в конструкцию, дизайн и комплектацию изделий. Изображение в инструкции могут отличаться от реальных узлов и надписей на изделии.

**18ST0100001**

1    2    3    4    5

Расшифровка примера: изготовлено в январе 2018 года.



## ПРЕДИСЛОВИЕ

Благодарим Вас за приобретение культиватора HYUNDAI.

В этом пособии содержится описание техники безопасности и процедур по обслуживанию и использованию моделей культиватора HYUNDAI. Все данные в данном документе содержат самую свежую информацию, доступную на момент печати.

Хотим предупредить, что некоторые изменения, внесенные производителем, могут быть не отражены в данной инструкции, а также изображения и рисунки могут отличаться от реального изделия. При возникновении проблем используйте контактную информацию, расположенную в конце инструкции.

Перед началом работы с культиватором необходимо внимательно прочитать всю инструкцию. Это поможет избежать возможных травм и повреждения оборудования.

## ОПИСАНИЕ ИЗДЕЛИЯ

Мотокультиваторы HYUNDAI оснащены мощными двигателями OHV последнего поколения производства HYUNDAI. Двигатели HYUNDAI имеют следующие особенности:

- Высокая мощность и малый вес двигателя.
- Увеличенный моторный ресурс более 3500 моточасов.
- Пониженный уровень шума по сравнению с аналогичными моторами.
- Низкий расход топлива.
- Особенности культиватора HYUNDAI:
- Трансмиссия культиватора является цепной и передает до 95% крутящего момента двигателя.
- Модель оборудована функцией реверса, что значительно повышает маневренность и удобство эксплуатации.
- Цепная трансмиссия культиватора находится в цельнолитые чугунной ванне.
- Механическая коробка передач проста в обслуживании и передает максимальный крутящий момент двигателя.
- Модель имеет две скорости движения вперед (медленную и быструю) и одну назад.
- Удобное транспортировочное колесо облегчает транспортировку.
- Панель оператора, регулируемая по высоте, значительно облегчает работу.
- Кованые саблевидные фрезы легко справляются даже с целинных почв.
- Предусмотрены боковые защитные диски для защиты растений при вспашке.
- Мотоблок укомплектован колесами, которые позволяют прикрепить к нему и легко перевозить грузы, например, тележка.
- Широкий спектр навесного оборудования делает культиваторы HYUNDAI незаменимыми помощниками в саду. Навесное оборудование является дополнительным и не входит в комплект поставки.



## ТЕХНИЧЕСКИЕ ХАРАКТЕРИСТИКИ

Модель	T 1050
Двигатель	бензиновый 4-х тактный
Модель двигателя	Hyundai IC 212
Объем двигателя, см <sup>3</sup>	212
Мощность двигателя, л.с.	7,0
Тип запуска	ручной
Объем масляного картера, л.	0,6
Объем топливного бака, л.	3,6
Максимальная ширина обработки, мм	1050
Диаметр фрез, мм	300
передачи	2 вперед, 1 назад
Вес нетто / брутто, кг	93
Размеры в упаковке, мм	880*460*735

## КОМПЛЕКТНОСТЬ

В комплект поставки культиватор входит:

1. Мотоблок - 1 шт.
2. Фрезы - 2 шт.
3. Боковые защитные диски - 2 шт.
4. Инструкция по эксплуатации - 1 шт.



ОБЩИЙ ВИД

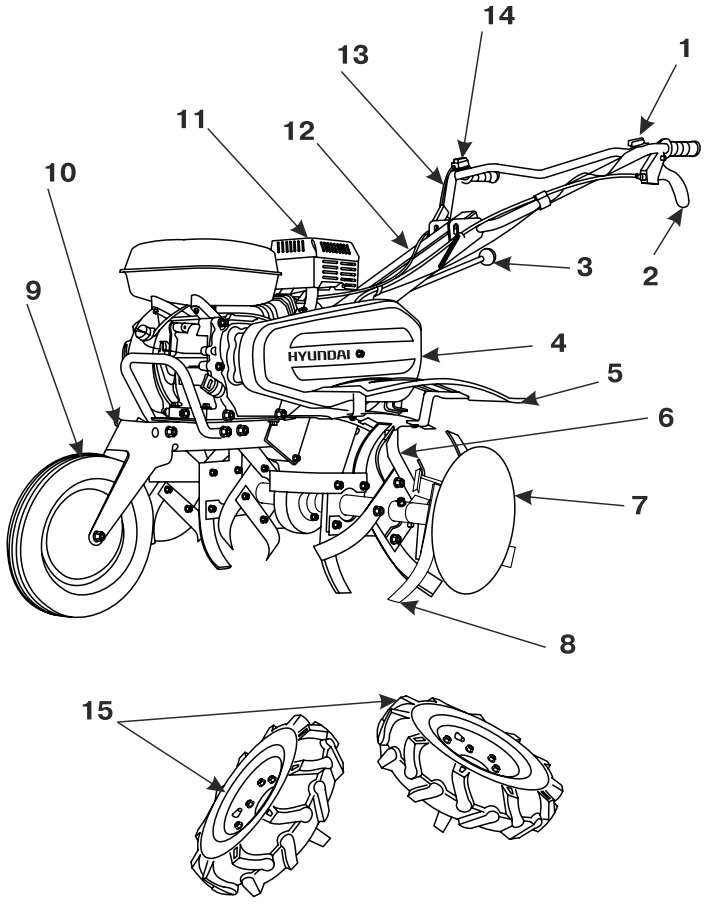


Рис. 1

**RU** Gasoline Tiller

1. Выключатель
2. Ручка стартера
3. Рычаг регулирования скорости
4. Кожух трансмиссии
5. Крыло
6. Сошник
7. Защитный диск
8. Фрезы
9. Транспортное колесо
10. Крепления транспортного колеса
11. Двигатель
12. Рулевая колонка
13. Панель оператора
14. Регулировка оборотов двигателя
15. Пневматические колеса (не входят в комплект)

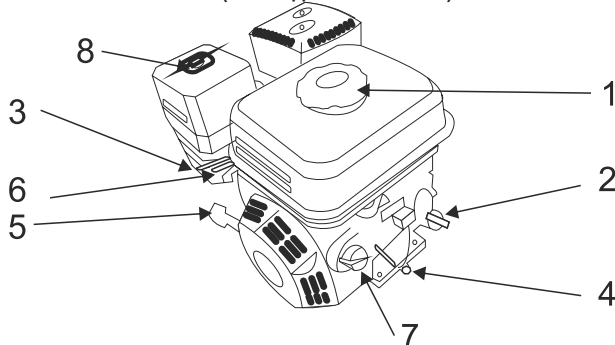


Рис. 2

1. Крышка топливного бака
2. Крышка маслозаливной горловины
3. воздушная заслонка
4. Сливная горловина для масла
5. ручной стартер
6. топливный кран
7. размыкатель цепи
8. воздушный фильтр





## ИНФОРМАЦИЯ ПО БЕЗОПАСНОСТИ

При работе с устройством необходимо обязательно соблюдать эти требования по технике безопасности:

- Перед первым применением необходимо внимательно прочитать инструкцию по эксплуатации и сохранять ее для дальнейшего использования.
- Перед вводом в эксплуатацию пользователь устройства должен ознакомиться с функциями и элементами управления культиватором.
- Оператор должен знать, как можно немедленно остановить рабочие органы культиватора и двигатель.
- Во время работы культиватора необходимо всегда выполнять рекомендации, содержащиеся в данной инструкции по эксплуатации. В противном случае возникает опасность травматизма или опасность повреждения устройства.
- Приводить устройство в действие разрешается только, находясь в хорошем физическом и психическом состоянии.
- Запрещается работать с устройством после приема лекарств, употребление алкогольных напитков или наркотиков, которые могут оказать негативное влияние на реакцию работающего.
- Это устройство предназначено только для обработки почвы при посевных работах, обработке или уходе за растениями. Использование культиватора в других целях запрещено.

### Опасность травматизма!



Работать с культиватором разрешается только пользователям, которые прочитали инструкцию по эксплуатации. Ни в коем случае нельзя доверять управление устройством детям. Необходимо учитывать, что оператор или пользователь несет ответственность за несчастные случаи или угрозу для жизни других лиц и их имущества.

Никогда не культиватором при нахождении в непосредственной близости от рабочей зоны людей, детей и животных. Культиватор удовлетворяет требованиям действующих европейских норм по правилам техники безопасности. Из соображений безопасности не вносите никаких изменений в конструкцию устройства.

### Подготовка к работе

При эксплуатации устройства всегда надевайте прочную обувь не в скользкой подошве и длинные брюки. Запрещается работать с устройством босиком или в сандалиях. Перед использованием всегда проводите визуальный осмотр, чтобы убедиться, что оборудование и детали не изношены и не имеют повреждений. При поврежденных режущих кромках или крепежных винтах, необходимо заменить комплект полностью, чтобы не нарушить баланс устройства.

## Gasoline Tiller

Тщательно проверьте рабочую зону и удалите все посторонние предметы. Перед началом работы на устройстве установите защитные крылья. Избегайте слишком длительного управления устройством, так как длительное воздействие вибрации на руки оператора может нанести вред.

### Действия при работе с культиватором

Включайте двигатель в соответствии с указаниями и только при обеспечении безопасного расстояния с ног до пропашного оснащение.

Запрещается присутствие посторонних лиц в рабочей зоне.

Руки и ноги не должны находиться на вращающихся элементах или под ними.

Ни в коем случае не поднимайте и не перевозите устройство при работающем двигателе.

Поднимайте устройство вдвоем. Для этого возьмитесь за рукоятки, а также за валы культиватора. Для защиты рук надевайте защитные перчатки.

Остановите двигатель, если:

- устройство находится без присмотра
- перед заправкой топливом
- перед транспортировкой.



#### Опасность травматизма!

Никогда не кладите руки или ноги на вращающиеся детали или под них. Никогда не прикасайтесь к вращающейся фрезе. С целью исключения возгорания двигатель и выхлопная труба должны быть чистыми от травы, листьев или вытекшего масла и топлива.

### Техобслуживание и ремонт

Перед проведением любых работ на устройстве отключать штекер провода свечи зажигания. Выполняйте только те работы по техобслуживанию, которые описаны в инструкции по эксплуатации.

По вопросу выполнения других работ обратитесь в авторизованный сервисный центр.

Список адресов Вы сможете найти на нашем официальном интернет - странице:

<http://www.hyundaipower-ukraine.com>

Мы рекомендуем использовать только оригинальные запчасти.

Для того чтобы устройство работало надежно, затягивайте все гайки, болты и винты до упора. И из соображений безопасности своевременно замените изношенные или поврежденные детали. Обработку можно производить только при дневном свете или хорошем искусственном освещении. При работе с устройством на холмистой местности культиватор может перевернуться. Можно использовать устройство на холмистой местности с подъемом склонов не более 10% (5,7 °).



#### Опасность травматизма!



Угол наклона 5,7 ° соответствует вертикальному подъема 10 см при 100 см горизонтальной площади.

Всегда следите за правильным расположением устройства на склонах. Плужно вспашку нельзя выполнять на слишком крутых склонах, чтобы не потерять контроль над управлением культиватора.

Во время работы на холмистой местности должны быть установлены все четыре фрезы. Не водите работы поперек склона, а также вперед или назад. Оператору запрещается стоять на склоне ниже устройства, чтобы при возможной потере контроля над ним не попасть под движущийся культиватор.

Изменение направления движения на холмистой местности необходимо проводить с большой осторожностью, чтобы не потерять контроль над устройством.

Передвигайтесь с устройством только в темпе шага, быстрое передвижение запрещено. При быстром перемещении возрастает опасность возможных несчастных случаев из-за преткновения, скольжения и тому подобное.

На каменистых почвах угловую скорость снижайте.

Для регулирования рабочей глубины хода, вдавливайте сошник в почву больше или меньше, изменяя усилие нажатия на ручку.

При изменении направления движения или при приближении устройства соблюдайте особую осторожность.

Следите за препятствиями при движении культиватора назад чтобы не споткнуться!

Не изменяйте основное положение двигателя не переворачивайте его.

## Бензин сильно токсичен и горюч!



Храните бензин только в предназначенных для этого емкостях.

Храните бензин вдали от источников искр, открытого пламени, постоянного горения, а также источников тепла и других источников возгорания.

Устройство транспортировать только с пустым топливным баком и закрытым краном топливного бака (при его наличии).

Если бензобак следует опустошить, то запустите двигатель вне помещения до полной выработки топлива.

Заправку делайте только на открытой местности. Не курите во время заправки.

Топливный бак не заполняется полностью, а наливайте топливо примерно на 4 см. Ниже кромки наливного патрубка, чтобы было место для расширения топлива.

Заливать бензин необходимо до запуска двигателя. Во время работы двигателя или при мотопомпы, не остывла, нельзя открывать крышку бензобака или доливать бензин.

Если Вы перелили бензин через край, то запускать двигатель можно только после очистки поверхности, залитой бензином. Не включайте зажигание до того момента, пока пары бензина не испарились (протереть насухо).

Крышка бензобака должна быть плотно закрыта.

## **RU** Gasoline Tiller

Из соображений безопасности необходимо проверять топливную систему, бензобак, пробку бензобака и подключения на отсутствие повреждений и неплотностей. При необходимости соответствующие узлы надо заменить.

Следует заменять поврежденные глушители и защитные пластины.

Никогда не оставляйте устройство с бензином в бензобаке в помещении. Есть опасность вступления бензиновых паров в контакт с открытым огнем или искрами и возможно их воспламенение.

Перед тем как поставить устройство в закрытое помещение, дайте возможность двигателю остыть.

Культиватор выделяет отработанные газы во время работы двигателя. Никогда не используйте моторизованное устройство в закрытых или плохо вентилируемых помещениях. Существует прямая угроза жизни вследствие отравления!

### **ОПИСАНИЕ СИМВОЛОВ**



Внимание! Прочитайте инструкцию перед началом работы.



Опасно! Не прикасайтесь руками к вращающимся фрезам.



Не подносите ноги к вращающимся фрезам.



Другие люди должны держать дистанцию от работающего устройства.



При обслуживании или ремонте отсоедините провод от свечи зажигания

Обозначения передач

R- реверс

N - нейтральная

D1 - первая

D2 - вторая



## ПОДГОТОВКА К РАБОТЕ

Внимательно ознакомьтесь с комплектности и правилами сборки изделия. Культиватор поставляется в разобранном состоянии, поэтому для ввода его в эксплуатацию необходимо правильно соединить все его части и надежно закрепить все элементы изделия. Все действия, связанные с подготовкой изделия к использованию, а также собственно с последующим использованием, должны осуществляться в соответствии с этой инструкцией, а также руководствуясь здравым смыслом.

### Сборка культиватора

Откройте упаковку и осторожно достаньте блок культиватора. НЕ переворачивайте культиватор, в коробке передач находится смазка! Осмотрите устройство на наличие механических повреждений, которые могли возникнуть вследствие неправильной транспортировки и / или дефектов изготовления. В случае выявления каких-либо повреждений, обратитесь в сервисный центр Hyundai.

### Сборка режущих фрез

- Подготовьте ножи и основы фрез в сборник. Соберите половину фрез, как показано на рисунке (А), тонкая основа фрез внизу, ножи собираются лезвием по часовой стрелке.
- Вторая половина фрез собираются лезвьями против часовой стрелки (В). При сборке два комплекта фрез будут установлены на разные стороны культиватора.
- После сборки одного комплекта фрез вставьте вал, как показано на рис. 3 (С, D).
- Зафиксируйте собранные фрезы зажимным шплинтом. Вставьте шплинт в отверстие. Проверьте надежность соединения.
- Для установки фрез на приводной вал вставьте фрезу отверстием (Е) на приводной вал (F). Вставьте шплинт в отверстие фиксации фрезы на приводном валу.
- Вставьте защитный диск в вал фрезы и зафиксируйте его с помощью шплинта.

**Внимание! Убедитесь, что направление вращения ножей фрезы совпадает с направлением движения культиватора ВПЕРЕД.**



**RU** Gasoline Tiller

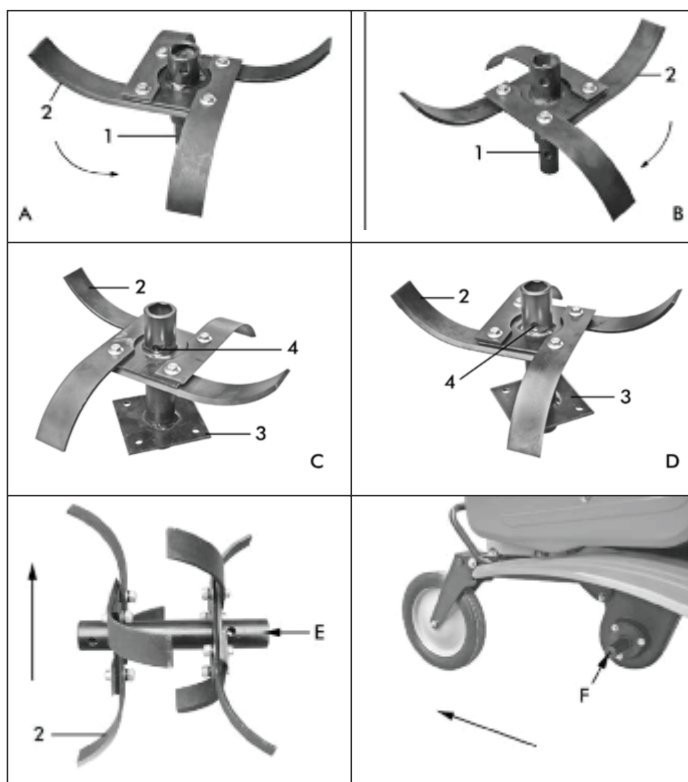


Рис. 3

### Рулевая колонка

Дополнительная металлическая крышка А (рис. 4) предназначена для предотвращения попадания внутрь коробки передач посторонних предметов и веществ во время транспортировки. Перед установкой рулевой колонки снимите крышку. Установите рулевую колонку В как показано на рисунке. Не забудьте установить прокладку.

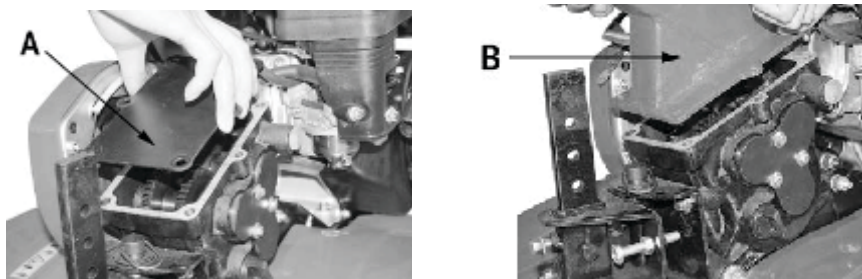


Рис. 4

### Установка дополнительных крыльев (Рис. 5)

- Закрепите держатели дополнительных крыльев с помощью болтов.
- Закрепите дополнительные крылья на держателе также с помощью болтов.



Рис. 5

### Установка сошника (Рис. 6)

- Открутите винт, достаньте шплинт и выньте палец.
- Установите высоту сошника в соответствии с требуемой глубины обработки.
- Установите палец и закрепите шплинтом и винтом.

**RU** Gasoline Tiller

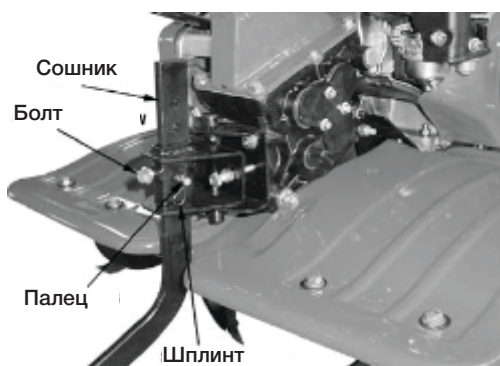


Рис. 6

**Установка рычага переключения передач и крышки коробки передач (рис. 7-8)**

- Вставьте рычаг переключения передач в отверстие крышки.
- Поместите наконечник рычага КПП на вал, выходящий из коробки передач, и зафиксируйте его с помощью шплинта.
- Установите крышку коробки переключения передач.



Рис. 7



Рис. 8





### Монтаж панели оператора

- Установите заглушку на рулевую колонку (рис. 9)
- Подключите регулятор оборотов двигателя и трос сцепления с соответствующими защитными кожухами.
- Закрепите панель оператора болтами (рис. 9).



Рис. 9

### Топливо и моторное масло

Перед первым запуском обязательно залейте масло.

Установите крышку культиватора на ровной поверхности и откройте крышку отверстия заливки масла, затем залейте качественное масло до минимальной деления. Уровень проверяется допomoгo.ю щупа.

Используйте только свежее топливо марочных сортов, нормальный неэтилированный бензин с октановым числом 92. Для заправки используйте воронкой (не входит в комплект поставки)

## РАБОТА С УСТРОЙСТВОМ

Фрезы позволяют культиватору двигаться вперед. Угловая скорость вращения фрез определяется регулированием оборотов двигателя.

При содержании культиватора фрезы углубляются в землю.

Сошник может быть установлен на различные рабочие глубины. Если сошник вдавливаются в почву глубже, то фрезы усугубляются также на большую глубину и продвижения культиватора вперед замедляется.

Если сошник устанавливается выше, то фрезы углубляются меньше, а продвижение культиватора вперед ускоряется.

Не производите обработку сырого грунта, ему свойственно образовывать комки земли, которые трудно разбивать. При сухом и тяжелой почве возможно потребуются два прохода.

При блокировании рабочих элементов посторонними предметами, необходимо сразу

## **RU** Gasoline Tiller

отпустить рычаг сцепления, выключить двигатель и удалить предметы. После чего надо проверить рабочие элементы на отсутствие возможных повреждений или деформации, при необходимости заменить поврежденные детали.

### **Монтаж транспортировочного колеса (рис. 10)**

Переднее колесо предназначено для перемещения мотокультиватора. Для перемещения опустите переднее колесо и зафиксируйте это положение установочным штифтом. Затем поднимите руль таким образом, чтобы агрегат можно было легко катить на переднем колесе. Перед началом пахоты поверните колесо в приподнятое положение и зафиксируйте установочным штифтом.



Рис. 10

### **Регулировка глубины обработки (рис. 11)**

Сошник предназначен для контроля глубины вспашки, которую можно регулировать, вытянув фиксатор и перемещая сошник вверх и вниз. Чем глубже получает сошник, тем больше будет глубина вспашки.

- Открутите винт, извлеките шплинт и палец.
- Установите высоту сошника в соответствии с требуемой глубиной обработки.
- Установите палец, шплинт и винт.

### **Регулировка положения панели оператора (Рис. 12)**

- Отпустите болт фиксации положения панели оператора.
- Установите необходимую высоту панели оператора.
- Зафиксируйте панель оператора



Рис. 11



Рис.12

### Рычаг переключения передач (рис. 13)

- Возьмитесь за рычаг переключения передач и установите его в среднее, то есть нейтральное, положение N.
- Переместите рычаг переключения передач вправо, на нужную скорость движения культиватора вперед F1 или F2.
- Переместите рычаг переключения передач влево для включения реверса R1.

## **RU** Gasoline Tiller

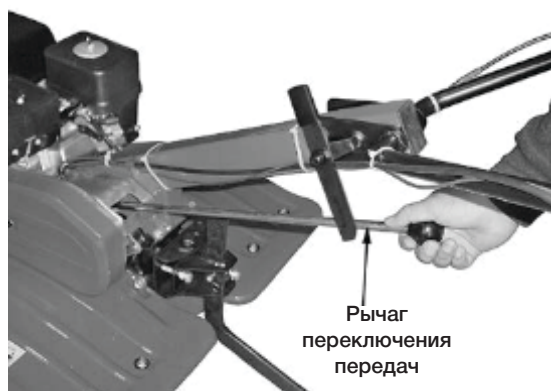


Рис.13

### **Запуск и остановка двигателя**

Перед запуском двигателя убедитесь, что выключатель находится в положении «I» (вкл) (Рис. 14)

Включатель двигателя



Рис. 14



Рис.15

- Регулятор оборотов двигателя переведите в положение MAX (заяц) (рис. 15).
- Переведите воздушную заслонку двигателя в положение СНОК.
- Медленно потяните за ручку троса стартера до появления сопротивления, а затем резким движением вытяните трос стартера на всю длину. Повторите операцию до запуска двигателя (рис. 16).



Рис. 16

- После запуска двигателя не бросайте ручку троса стартера, а дайте веревке возможность намотать на пусковой механизм.
- После запуска переведите заслонку из положения СНОК в положение RUN.
- Для выключения двигателя переместите переключатель в положение «0» (выкл).

### Сцепление рабочих элементов (рис. 17)

Сцепление передает крутящий момент от двигателя к трансмиссии. При нажатии ручек сцепления включается вращения ремешков, и движение передается на цепных передачах.



Рис. 17

## **RU** Gasoline Tiller

Переместите культиватор на планировочный для обработки участок земли.

- Запустите двигатель.
- Выберите одну из 2-х скоростей движения вперед с помощью коробки передач.
- С помощью нажатия и удержания рычага передач культиватор начнет движение вперед, одновременно закапываясь в землю.
- Глубину погружения в землю можно регулировать с помощью сошника.
- Для удобства маневрирования культиватор оснащен функцией реверса.
- Выберите режим реверса рычагом коробки передач.
- Нажмите и удерживайте рычаг, фрезы начнут обратное вращение.
- После остановки работ заглушите двигатель.



**Режим реверса не предназначен для обработки земли!**

Дальнейшие действия

- При культивации твердой почвы постепенно увеличивайте глубину вспашки.
- При включении почвенной фрезы нажмите на руль, чтобы перенести вес фрезы назад, таким образом, облегчая поворот машины.
- Плавно сожмите левую ручку сцепления для регулирования скорости поступательного движения вперед или правую ручку для движения назад, что может облегчить работу с фрезой.
- Отпускайте сцепление и выключите двигатель после окончания работы или в перерывах между работой.
- Для перемещения опустите переднее колесо.

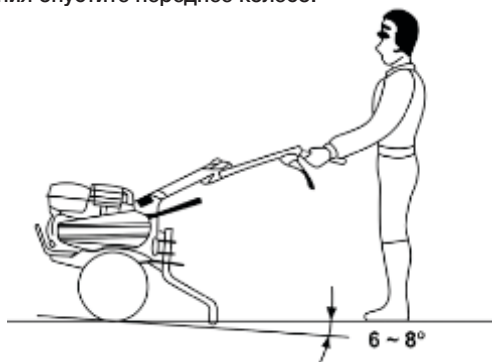


Рис. 18



## ТЕХНИЧЕСКОЕ ОБСЛУЖИВАНИЕ

Перед всеми работами по техобслуживанию и очистки, перед транспортировкой и перед хранением устройства на двигателе обязательно следует отсоединять штекер провода свечи зажигания для того, чтобы не допустить умышленного включения двигателя.

Работы по техобслуживанию и очистки разрешается проводить только при охлажденном двигателе.

### Очистка устройства

Тщательно очищайте устройство. Аккуратное обслуживание устройства защищает его от повреждений и увеличивает срок службы. После каждого использования культиватор надо полностью очищать от земли и пыли, а с фрез снять навороченную траву. Контролируйте состояние устройства (посадку резьбовых элементов, поврежденные детали). Никогда не направляйте струю воды на узлы двигателя, уплотнения и опорные места. При несоблюдении указанного выше, следствием может стать дорогой не гарантийный ремонт.

### Регулировка ременной передачи

После длительного использования культиватора необходимо произвести регулировку ременной передачи.

- Снимите с крышки ременной передачи болт и снимите саму крышку.
- Выжмите сцепление. Расстояние между верхней точкой ремня и верхней точкой ролика натяжения должна равняться 60-65 мм.
- Для проведения регулировочных работ снимите четыре болта крепления двигателя, затем двигайте двигатель вперед / назад для достижения необходимого натяжения ремня. После регулировки натяжения ремня убедитесь, что внешняя поверхность ведущего шкива и внешняя поверхность ведомого шкива находятся в одной плоскости.



Мал. 19

## **RU** Gasoline Tiller

### **Замена / Добавление масла в двигатель**

Необходимо проверять уровень масла в двигателе в соответствии с графиком технического обслуживания. При понижении уровня масла, необходимо добавить смазку для обеспечения правильной работы.

При замене масла выполните следующие шаги:

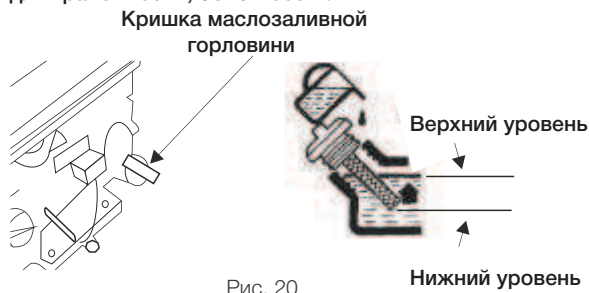
- Поместите емкость под двигатель для слива в него масла.
- С помощью 10 мм шестигранного ключа, открутите сливную крышку, расположенную на двигателе под крышкой масляного щупа.
- Дайте маслу стечь.
- Установите на место крышку сливного отверстия и затяните ее.

Для добавления масла, выполните следующие шаги:

- Убедитесь, что культиватор установлен на ровной поверхности.
- Открутите крышку измерительного щупа на двигателе.
- С помощью воронки (в комплект не входит) залейте в картер моторное масло высокой очистки. Рекомендуется использовать масло SAE 10W30. После заполнения уровень масла должен быть близок к верхней части смазка заливной горловины.

### **Смазка редуктора**

Используйте масло для трансмиссии, объем 800 мл.







### Обслуживание воздушного фильтра

Регулярное техническое обслуживание воздушного фильтра позволяет сохранить достаточный воздушный поток в карбюраторе.

Время от времени проверяйте воздушный фильтр на предмет загрязнения.

- Открутите зажим на верхней крышке воздушного фильтра
- Удалите губчатый фильтрующий элемент из корпуса.
- Протрите грязь внутри пустого корпуса воздушного фильтра.
- Промойте губчатый фильтрующий элемент в теплой воде. Просушите его.
- Смочите сухой фильтрующий элемент чистым машинным маслом. Отожмите излишки масла.

Проводите замену воздушного фильтра на новый каждые 50 часов работы культиватора.

### Техническое обслуживание свечей зажигания

Свеча зажигания является важным устройством для обеспечения правильной работы двигателя. Хорошая свеча зажигания должна быть целой, без нагара и иметь правильный зазор.

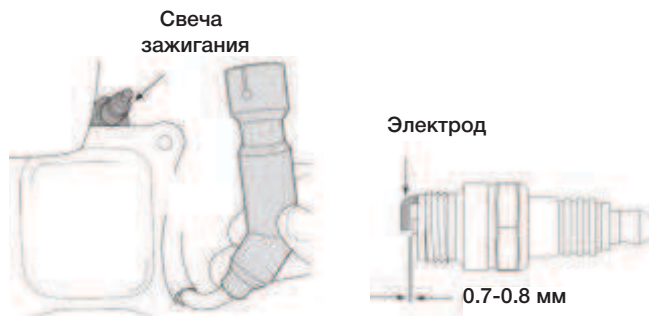


Рис. 22

Для проверки свечи зажигания сделайте следующее:

- Снимите колпачок свечи зажигания.
- Выкрутите свечу зажигания с помощью свечного ключа.
- Осмотрите свечу зажигания. Если она треснула, то ее необходимо заменить. Рекомендуется использовать свечи зажигания F6RTC, например, NGK BPR6ES.
- Измерьте зазор. Он должен быть 0.7 - 0.8 мм.
- При повторном использовании свечи зажигания, очистите ее с помощью проволочной щетки, чтобы удалить нагар и затем выставьте правильный зазор.
- Заверните свечу зажигания на место с помощью свечного ключа. Установите на место колпачок свечи зажигания.

## Gasoline Tiller

### Двигатель внутреннего сгорания

Для длительного срока службы особенно важным всегда есть достаточный уровень масла, регулярная замена смазочных и воздушных фильтров. Чтобы обеспечить достаточное охлаждение двигателя, ребра охлаждения должны быть всегда в чистом состоянии.

### Хранение

Помещение для хранения должно быть сухим и не бдительным. Кроме того, устройство следует хранить в недоступном для детей месте. Возможные неисправности на устройстве следует устранять, в принципе, перед установкой на хранение, чтобы он находился всегда в состоянии готовности к эксплуатации.

### Хранение в зимний период

При длительном простое устройства необходимо соблюдать следующие условия:

- Все внешние части двигателя и устройства, особенно ребра охлаждения, надо тщательно очистить.
- Все подвижные детали следует хорошо смазать маслом.
- Опорожнить топливный бак и карбюратор (выработать топливо на холостом ходу вне помещений).
- Вывинтить свечу зажигания и залить в двигатель примерно 3 см моторного масла через отверстие для свечи зажигания.

### Утилизация

Упаковка, принадлежности и устройство изготовлены из материалов, пригодных для вторичного использования. Следует иметь это в виду при утилизации изделия или его упаковки.

### Соблюдение предписаний данной инструкции по эксплуатации

Культиваторы проходят обязательную сертификацию в соответствии с Техническим Регламентом о безопасности машин и оборудования. Использование, техобслуживание и хранение культиваторов должны осуществляться точно, как описано в этой инструкции по эксплуатации.

Срок службы изделия составляет - 3 года.

Гарантийный срок - 1 год.



**Производитель не несет ответственность за все повреждения и ущерб, вызванные несоблюдением указаний по технике безопасности, указаний по техническому обслуживанию.**

Это, в первую очередь, распространяется на:

- Использование изделия не по назначению
- Использование допущенных производителем смазочных материалов, бензина и мо-



торного масла.

- Технические изменения изделия
- Косвенные убытки в результате дальнейшего использования изделия с неисправными деталями.

Все работы, приведенные в разделе «Техническое обслуживание» должны выполняться регулярно. Выполняйте только те работы по техобслуживанию, которые описаны в инструкции по эксплуатации.

По вопросу выполнения всех других работ обращайтесь в авторизованный сервисный центр. Список адресов Вы сможете найти на нашем официальном интернет-сайте

<http://www.hyundaipower-ukraine.com>

Производитель не несет ответственности в случае ущерба из-за повреждения вследствие невыполненных работ по техническому обслуживанию.

К таким повреждениям, кроме всего прочего, относятся:

- Коррозионные повреждения и другие последствия неправильного хранения,
- Повреждения и последствия в результате применения неоригинальных запчастей,
- Повреждения в результате работ по техобслуживанию и ремонту, которые проводились неквалифицированными специалистами.

### Рекомендуемый график технического обслуживания

Выполняйте в каждом из указанных месяцев или через определенное количество часов работы, в зависимости от того, очередь обслуживания какого вида настанет первой. Регламентное сервисное обслуживание проводится в каждый указанный временной интервал.

Узел	Действие	Каждый запуск	Каждый месяц или через 20 часов	Каждые 3 месяца или через 50 часов	Каждые 6 месяцев или через 300 часов	Каждый год или через 300 часов
Моторное масло	Проверка уровня	•				
	Замена			•		
Воздушный фильтр	Очистка		•			
	Замена			•		
Свечи зажигания	Очистка			•		
	Замена				•	
Топливный бак	Проверка уровня топлива	•				
	Очистка					•

(1) - При первом запуске через 20 часов



## ИСПРАВЛЕНИЕ НЕИСПРАВНОСТЕЙ

Неисправность	Вероятная причина	Исправление неисправности
Двигатель не запускается	Регулятор оборотов двигателя в положении STOP	Привести регулятор оборотов двигателя в положение «Быстро»
	Отсутствует топливо в баке; система подачи топлива загрязнена.	Добавить топливо, прочистить систему подачи топлива
	Плохое, загрязненный или старое топливо в баке	Использовать всегда свежее топливо марочных сортов, нормальный неэтилированный бензин; очистить топливный бак, систему подачи топлива и карбюратор
	Воздушный фильтр загрязнен	Очистить воздушный фильтр
	Штекер провода свечи зажигания отсоединен от свечи зажигания; провод высокого напряжения плохо закрепленный в штекере.	Вставить штекер провода к свече зажигания; проверить соединения между руководством высокого напряжения и штекером
	Свеча зажигания закопталась или имеет повреждения; неправильная расстояния между электродами	Очистить свечу зажигания или заменить; установить расстояние между электродами
	Двигатель в результате нескольких попыток запуска "захлебнулся"	Вигвинтить свечу зажигания и просушите, несколько раз потяните трос при установленной свече зажигания (регулятор подачи топлива в положении STOP (СТОП)).
Затрудненный пуск или мощность двигателя снижается	Топливный бак загрязнен	Очистите топливный бак
	Воздушный фильтр загрязнен	Очистите воздушный фильтр
	Вода в топливном баке и в карбюраторе; карбюратор закупорен	Опорожните топливный бак; очистите систему подачи топлива и карбюратор
	Свеча зажигания закопталась	Очистите свечу зажигания
Двигатель перегревается	Неправильное расстояние между электродами свечи зажигания	Установить расстояние между электродами
	Ребра охлаждения загрязненные	Очистите ребра охлаждения
	Воздушный фильтр загрязнен	Очистить воздушный фильтр
	Слишком низкий уровень масла в двигателе	Долить моторное масло
Отсутствует тяга при нажатии рычагов сцепления	Неправильно установленный трос сцепления	Отрегулировать трос сцепления
Повышенная вибрация во время работы	Ослаблено крепление двигателя	Затянуть винты крепления двигателя



## SATURS

Piezīmes .....	53
Priekšvārds .....	53
Izstrādājuma apraksts .....	54
Tehniskā specifikācija .....	55
Komplektācija un ierīces sastāvdaļas .....	56
Drošības informācija .....	58
Simbolu apraksts .....	61
Ierīces sagatavošana .....	61
Darbs ar ierīci .....	65
Tehniskā apkope un utilizācija .....	71
Bojājumu meklēšana .....	76

## PIEZĪMES

Apzīmējumu atšifrējums

T - Tiller (kultivators)

Hyundai produkcijas sērijas numurs ietver sevī informāciju par ražošanas datumu;

- 1) Ražošanas gads
- 2) Pirmais burts produkta nosaukumam
- 3) Tehniskie raksturlielumi
- 4) Ražošanas mēnesis
- 5) Sērijas nummurs

# 18ST0100001

1	2	3	4

Ražotājs patur tiesības ieviest izmaiņas izstrādājuma konstrukcijā, dizainā un komplektācijā. Instrukcijā iekļautie attēli var atšķirties no reāliem mezgliem un uzrakstiem uz izstrādājuma.

LV

## Gasoline Tiller

### PRIEKŠVĀRDS

Pateicamies, ka iegādājāties HYUNDAI ražoto kultivatoru.

Šajā instrukcijā aprakstīta drošības tehnika un HYUNDAI kultivatoru modeļu apkopes un lietošanas procedūras.

Visi lietotāja instrukcijā iekļautie dati ietver visu jaunāko informāciju, kāda instrukcijas iespēšanas brīdī pieejama.

Lūdzam ņemt vērā, ka šajā instrukcijā var nebūt ietvertas dažas ražotāja ieviestas izmaiņas.

Tāpat arī attēli un zīmējumi var atšķirties no reālā produkta

Problēmu gadījumā izmantojiet noderīgu informāciju, kas sniegta instrukcijas beigās.

Pirms darba sākuma ar kultivatoru uzmanīgi jāizlasa visa lietotāja instrukcija. Tas palīdzēs izvairīties no iespējamām traumām un ierīces bojājumiem.

### IZSTRĀDĀJUMA APRAKSTS

Motokultivatori HYUNDAI ir aprīkoti ar jaudīgiem jaunākās paaudzes OHV dzinējiem, ko ražojis uzņēmums HYUNDAI.

- Dzinējiem HYUNDAI ir šādas priekšrocības:
- Dzinēja lielā jauda un mazais svars.
- Palielināts motora resurss, kas pārsniedz 3500 motorstundas.
- Pazemināts trokšņu līmenis, salīdzinot ar analogiskiem motoriem.
- Zems degvielas patēriņš

HYUNDAI kultivatoru īpašības:

- Kultivatoriem ir ķēdes transmisija, kura nodod uz riteņiem līdz pat 95% griezes momenta.
- Modelim ir reversa funkcija, kura būtiski palielina manevrētspēju un ekspluatācijas ērtumu.
- Ķēdes transmisija atrodas viengabala lietā čuguna vannā.
- Mehāniskā ātruma kārba ir viegla apkopē un nodod maksimālo dzinēja griezes momentu.
- Modelim ir divi ātrumi uz priekšu – ātrais un lēnais.
- Ērts transportēšanas ritenis atvieglo pārvietošanu.
- Regulējamais uz augšu operatora panelis atvieglo darbību.
- Kaltās zobņveida frēzes atvieglo darbu pat smagā augsnē.
- Modelim paredzēti sānu aizsargdiski augu aizsardzībai pie aršanas.
- Motoblokam komplektācijā ir riteņi, kuri ļauj kabināt klāt motoblokam piekabi un pārvadāt kravas.
- Plašs uzkarināmo iekārtu papildus klāsts padara HYUNDAI kultivatorus neaizstājamus dārza darbos. Uzkarināmās iekārtas neietilpst kultivatora komplektācijā un ir papildus opcija.



## TEHNISKĀ SPECIFIKĀCIJA

Modelis	T 1050
Benzīna dzinējs	4-taktu
Dzinēja modelis	Hyundai IC 212
Dzinēja tilpums, cm <sup>3</sup>	212
Dzinēja jauda, Zs.	7
Palaišanas tips	Rokas
Eļļas kartera tilpums, l	0,6
Degvielas tvertnes tilpums, l	3,6
Maksimālais apstrādes platums, mm	900
Apstrādes dziļums, mm	300
Piedziņas tips	Siksna+ķēde
Ātrumi	2 uz priekšu, 1 atpakaļ
Svars brutto/neto, kg	90/100
Iepakojums, mm	840*390*855

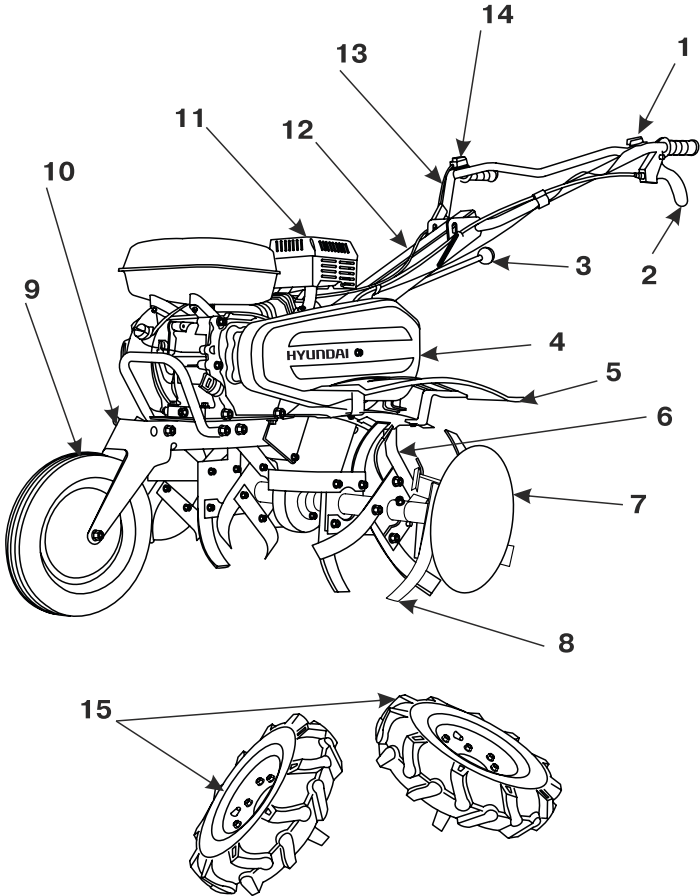
## KOMPLEKTĀCIJA

Komplektā ietilpst:

1. Motobloks .....- 1 gab.
2. Frēzes .....- 2 gab.
3. Aizsargdiski ....- 2 gab.
4. Lietotāja instrukcija .....- 1 gab.

LV Gasoline Tiller

KOMPLEKTĀCIJA UN IERĪCES SASTĀVDAĻAS

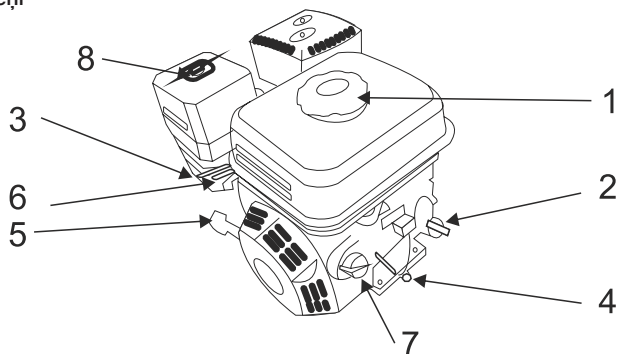


Att. 1





1. Slēdzis
2. Sajūga rokturis
3. Ātrumu pārslēgšanas rokturis
4. Transmisijas vāks
5. Spārns
6. Lemesis
7. Aizsargdisks
8. Frēzes
9. Transportēšanas ritenis
10. Transportēšanas riteņa stiprinājums
11. Dzinējs
12. Stūres statnis
13. Operatora panelis
14. Dzinēja apgriezienu regulētājs
15. Riteņi



Att.2

1. Degvielas tvertnes vāciņš
2. Eļļas kartera atvere
3. Gaisa atveres rokturis
4. Eļļas noliešanas atvere
5. Rokas starteris
6. Degvielas padeves krāns
7. Slēdzi ON/OFF
8. Gaisa filtrs

## LV Gasoline Tiller

### DROŠĪBAS INFORMĀCIJA

Strādājot ar ierīci, ir jāievēro šādas drošības tehnikas prasības:

- Pirms pirmās lietošanas reizes uzmanīgi jāizlasa lietotāja instrukcija un jā saglabā turpmākai izmantošanai.
- Pirms ekspluatācijas uzsākšanas ierīces lietotājam ir jāiepazīstas ar kultivatora funkcijām un vadības elementiem.
- Operatoram ir jāzina kā uzreiz apstādināt kultivatora darba detaļas un dzinēju.
- Kultivatora darbības laikā vienmēr ir jāpilda šajā instrukcijā norādītie ieteikumi. Pretējā gadījumā rodas traumu gūšanas vai ierīces sabojāšanas risks.
- Iedarbināt ierīci drīkst tikai labā fiziskā un psihiskā stāvoklī.
- Nestrādājiet ar ierīci, ja atrodaties narkotisko vielu, alkohola vai medikamentu ietekmē, kas var negatīvi ietekmēt reakciju.
- Šī ierīce ir paredzēta tikai augsnes apstrādei sēšanas, iekopšanas vai augu kopšanas laikā. Ir aizliegts -izmantot kultivatoru citiem mērķiem.



Traumu gūšanas risks!

Ar kultivatoru drīkst strādāt tikai lietotāji, kuri ir izlasījuši lietotāja instrukciju. Nekādā gadījumā nedrīkst uzticēt ierīces vadību bērniem.

Ir jāņem vērā, ka operators vai lietotājs ir atbildīgs par nelaimes gadījumiem vai citu cilvēku dzīvības vai viņu īpašuma apdraudējumu.

Nekad nelietojiet kultivatoru, ja darba zonas tiešā tuvumā atrodas cilvēki, bērni un dzīvnieki. Kultivators atbilst prasībām, kas norādītas Eiropā spēkā esošajos drošības tehnikas normatīvos. Drošības apsvērumu dēļ nedrīkst veikt nekādas izmaiņas ierīces konstrukcijā.

#### Sagatavošana darbam

- Ierīces ekspluatēšanas laikā operatoram vienmēr jābūt izturīgos apavos ar neslīdošu zoli, kā arī garajās biksēs.
- Ar ierīci nedrīkst strādāt, ja kājās nav apavu, vai sandalēs.
- Pirms izmantošanas vienmēr veiciet ierīces vizuālo apskati, lai pārliecinātos, ka aprikojums un detaļas nav nolietotājušas un ir bez bojājumiem. Ja bojātas ir griezējamas vai stiprinājuma skrūves, ir jānomaina pilnībā viss komplekts, lai neizjauktu ierīces līdzsvaru.
- Rūpīgi pārbaudiet darbu zonu un aizvāciet visus nepiederošos priekšmetus.
- Pirms darbu sākšanas uzstādiet ierīces aizsargspārnus.
- Izvairieties no pārāk ilgās ierīces vadīšanas, jo ilgstoša vibrācijas iedarbība uz operatora rokām var radīt kaitējumu.

#### Rīcība, strādājot ar kultivatoru

Dzinēja ieslēgšana jāveic atbilstoši norādījumiem un tikai tad, kad ir nodrošināts drošs attālums



no kājām līdz rušināšanas aprikojumam.

- Darba zonā nedrīkst atrasties nepiederošas personas.
- Rokas un kājas nedrīkst atrasties uz rotējošajiem elementiem vai zem tiem.
- Nekādā gadījumā ierīci nedrīkst celt un transportēt ar strādājošu dzinēju.
- Ierīces pacelšana jāveic divatā. Tas jā dara, turot aiz rokturiem, kā arī aiz kultivatora vārpstām. Lai pasargātu rokas, jāvelk aizsargcimdi.

Dzinējs ir jāaptur, ja:

- ierīce tiek atstāta bez uzraudzības;
- pirms degvielas uzpildīšanas;
- pirms transportēšanas.

Traumu gūšanas risks!



- Nekad nelieciet rokas vai kājas uz rotējošajām detaļām vai zem tām. Nekad nepieskarieties kustībā esošai frēzei.
- Lai nepieļautu aizdegšanos, dzinējam un izplūdes caurulei jābūt tīriem no zāles, lapām vai iztecējušās eļļas (smērvielas) un degvielas.

### Tehniskā apkope un remonts

- Pirms jebkādu darbu veikšanas ar ierīci ir jāatslēdz aizdedzes sveces spraudnis. Veiciet tikai tos tehniskās apkopes darbus, kas ir aprakstīti lietotāja instrukcijā.
- Lai ierīce droši darbotos, visas skrūves, uzgriežņi ir jāpievelk līdz galam.
- Drošības apsvērumu dēļ ir savlaicīgi jānomaina nolietotās vai bojātās detaļas.
- Rušināšanu drīkst veikt tikai dienas gaismā vai labā mākslīgajā apgaismojumā.
- Strādājot ar ierīci paugurainā vietā, kultivators var apgāzties. Ierīci drīkst izmantot tādā paugurainā vietā, kurā nogāžu slīpums nav lielāks par 10% (5,7°).

Traumu gūšanas risks!



Slīpums 5,7° atbilst vertikālajam pacēlumam 10 cm pie 100 cm liela horizontālā laukuma.

Vienmēr sekojiet tam, lai nogāzēs ierīce būtu pariezi novietota. Aršanu nedrīkst veikt pārāk stāvās nogāzēs, jo var tikt zaudēt kontrole pār kultivatora vadību.

Strādājot paugurainās vietās, ir jābūt uzstādītām visām četrām frēzēm.

Ierīci nedrīkst izmantot šķērsām pāri nogāzei, kā arī uz priekšu vai atpakaļ. Nogāzē operators nedrīkst atrasties zemāk par ierīci, lai kontroles zaudēšanas gadījumā viņš nepakļūtu zem kustībā esošā kultivatora.

Ierīces kustības ātrumam jāatbilst soļošanas ātrumam, ierīces ātra pārvietošana ir aizliegta. Ātras pārvietošanas gadījumā palielinās iespējamo nelaimes gadījumu risks, kas var notikt pakļūšanas, paslīdēšanas utt. dēļ.

Akmeņainās augsnes ir jāsamazina leņķiskais ātrums.

Lai regulēt gaitas darba dziļumu, mainot roktura piespiešanas spēku, spiediet lemesi augsnē

## LV Gasoline Tiller

vairāk vai mazāk.

Ievērojiet īpašu piesardzību, mainot kustības virzienu vai tuvojoties ierīcei.

Laikā, kad kultivators virzās atpakaļgaitā, uzmanieties no šķēršļiem, lai aiz tiem nepakluptu!

Nemainiet dzinēja pamatstāvokli, neapgāziet to.

Kustības virziena maiņu paugurainā vietā jāveic ļoti piesardzīgi, lai nezaudētu kontroli pār ierīci.



**Benzīns ir ļoti toksiska un viegli uzliesmojoša viela!**

Glabājiet benzīnu tikai tam paredzētās tvertnēs.

Glabājiet benzīnu tālāk no dzirksteļu avotiem, atklātas liesmas, pastāvīgas degšanas, kā arī no siltuma avotiem un citiem aizdegšanās avotiem.

Kultivatora transportēšana jāveic tikai vertikālā stāvoklī.

Ierīci drīkst transportēt tikai ar tukšu degvielas tvertni un aiztaisītu degvielas tvertnes krānu (ja tāds ir).

Ja ir jāztukšo benzīna tvertne, iedarbiniet dzinēju ārpus telpām, ļaujiet tam darboties, līdz viss benzīns būs izlietots.

Uzpildi drīkst veikt tikai atklātā vietā. Uzpildes laikā nedrīkst smēķēt.

Degvielas tvertni nedrīkst uzpildīt pilnībā, degviela jāielej līdz līmenim, kas ir aptuveni 4 cm zem ieliešanas caurules malas, lai būtu vieta, kur degvielai izplesties.

Benzīns jāielej pirms dzinēja iedarbināšanas. Dzinēja darbības laikā vai tad, ja ierīce nav atdzisusi, nedrīkst atvērt benzīna tvertnes vāciņu un pieliet benzīnu.

Ja benzīns ir pārlījis pāri malai, tad dzinēju drīkst iedarbināt tikai pēc tam, kad ir notīrīta ar benzīnu nolietā virsma. Neieslēdziet aizdedzi līdz brīdim, kad nebūs izgarojuši benzīna tvaiki (jānoslauka līdz sausam stāvoklim).

Benzīna tvertnes vāciņam ir jābūt cieši aizvērtam.

Drošības apsvērumu dēļ ir jāpārbauda degvielas vads, benzīna tvertne, benzīna tvertnes vāciņš un pieslēgumi, lai pārliecinātos, ka nav bojājumu. Ja nepieciešams, atbilstošie mezgli ir jānomaina.

Ir jānomaina bojātie slāpētāji un aizsargplāksnes.

Nekad neatstājiet telpās ierīci, ja tās benzīna tvertnē ir benzīns. Pastāv risks, ka benzīna tvaiki nonāks saskarē ar atklātu liesmu vai dzirkstelēm, kā rezultātā tvaiki var uzliesmot.

Pirms ierīces novietošanas slēgtā telpā, dzinējam ir jāļauj atdzist.

Dzinēja darbības laikā no kultivatora nāk izplūdes gāzes. Nekad neizmantojiet motorizēto ierīci slēgtās vai slikti ventilējamās telpās. Pastāv tiešs dzīvības apdraudējums saindējoties!

## SIMBOLU APRAKSTS



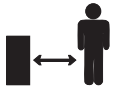
Uzmanību!  
Izlasiet lietotāja instrukciju pirms darba sākuma.



Bīstami! Nepieskaraties frēzēm to darbības laikā.



Ieturiet distanci no strādājošas ierīces.  
Lai izvairītos no nelaimes gadījuma nestāviet strādājošas ierīces priekšā.



Apkopes un remonta gadījumos atvienojiet sveces vadu no sveces.



Izpūtēja truba uzsilst iekārtas darbības laikā. Lai izvairītos no apdegumu gūšanas – nepieskarieties

Ātrumu pārslēga simboli:

R – reverss

N – neitrāle

D1 – pirmais ātrums

D2 – otrais ātrums

## IEKĀRTAS SALIKŠANA

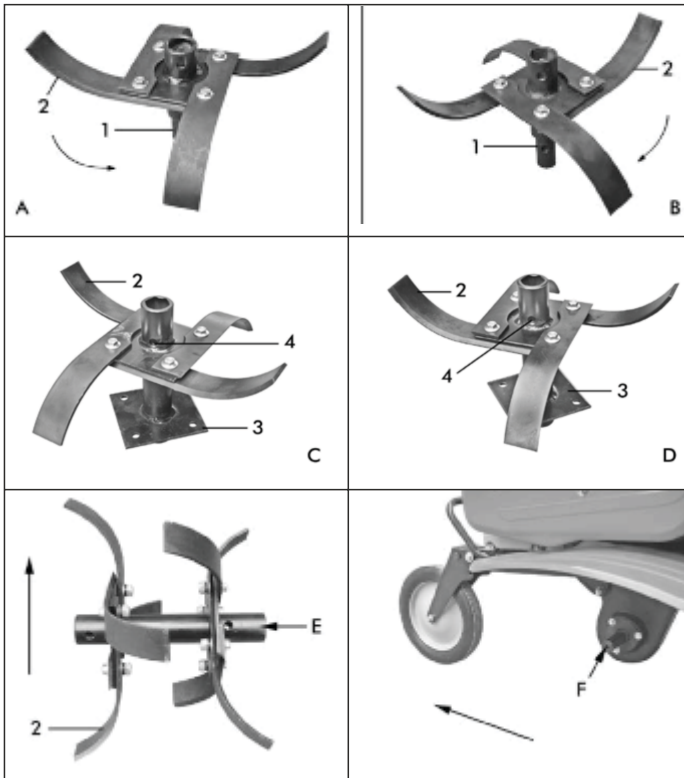
### Pirms darba uzsākšanas

Atveriet iepakojumu un uzmanīgi izvelciet iekārtu! Izvairieties no kultivatora apgriešanas otrādi, ātrumu kārbā ir eļļa!!!

### Frēžu salikšana (2.attēls)

- Sagatavojiet frēžu nažus un to turētājus salikšanai. Salieciet frēzes, kā parādīts zīmējumā (A), šaurais turētāja gals apakšā, nažiem jābūt stundu rādītāja virzienā.
- Otrā frēžu puse, saliekas pretēji stundu rādītāja virzienam (B). Katrs no komplektiem tiks uzstādīts dažādās pusēs.
- Saliecot vinu frēžu komplektu, pievienojiet turētāju pie turētāja, kā parādīts zīmējumā (C,D)

**LV** Gasoline Tiller



Att. 3

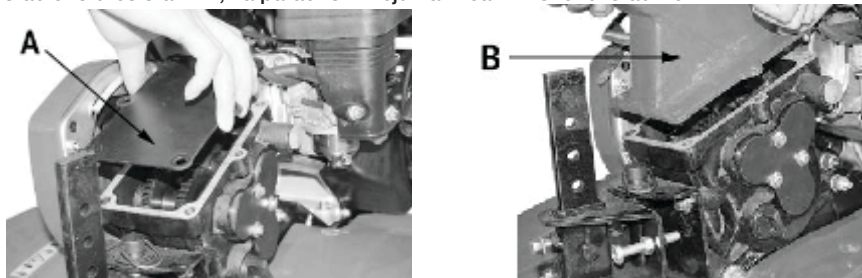
Nofiksējiet saliktās frēzes ar sprost skrūvi. Ieliekiet sprost skrūvi atverē. Pārbaudiet savienojumu. Savienojiet frēžu komplektus ar motobloku, ar atveri (E), uz bloka atveri (F). Ieliekat savinotā sprost skrūvi attiecīgajā atverē. Pievienojiet aizsargdisku pie frēžu komplekta un nofikējiet to ar sprost skrūvi.



**Uzmanību!!!** Pārbaudiet, vai frēžu naži ir kultivatora kustības virzienā uz priekšu.

### Stūres statnis (Att.3,4)

Papildus metāliskais vāks A (att.3) paredzēts, lai nepiederoši un sveši priekšmeti neiekļūtu ātrumu kārbā transportēšanas laikā. Pirms stūres statņa uzstādīšanas noņemiet šo plāksni. Uzstādiet stūres statni B, kā parādīts zīmējumā. Neaizmirstiet uzstādīt blīvi.



Att. 4

### Papildus spārnu uzstādīšana (5.attēls)

- Pieskrūvējiet papildus spārnu turētājus pie korpusa ar skrūvju palīdzību
- Pēc tam piestipriniet spārnus pie turētājiem tāpat ar skrūvju palīdzību

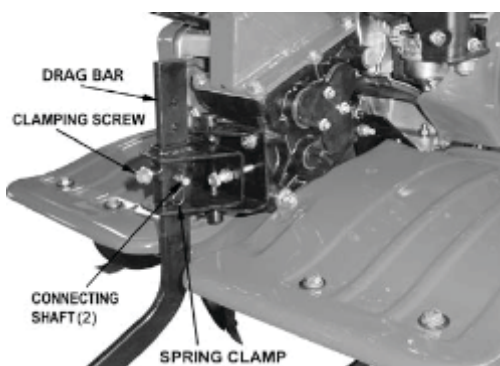


Att. 5

### Lemeša uzstādīšana (6.attēls)

- Atskrūvējiet skrūvi, izņemiet sprost skrūvi, izvelciet pirkstu
- Uzstādiet lemesi nepieciešamā augstumā darba izpildei
- Ielieciet pirkstu un nostipriniet to ar sprost skrūvi

## LV Gasoline Tiller



Att. 6

Ātruma pārslēga uzstādīšana un ātrumu kārbas vāka uzstādīšana(7-10. attēls)

- Ielieciet ātruma pārslēdzēju vāka atverē
- Savienojiet ātrumu pārslēdzēju ar bloku, kā parādīts zīmējumā, nofiksējot to ar sprst skrūvi
- Uzstādiet ātruma kārbas vāku savā vietā



Att. 7



Att. 8





## Operatora paneļa montāža

- Uzstādiet korķi uz stūres statņa (11.attēls)
- Uzstādiet operatora paneli
- Pieslēdziet dzinēja apgriezumu regulētāju un sajūga trosi pie attiecīgiem stiprinājumiem
- Nostriniet operatora paneli ar skrūvēm (12.attēls)



Att. 9

## Degviela un motoreļļa

Pirms iekārtas palaišanas obligāti ielejiet motoreļļu!

Novietojiet kultivatoru uz līdzenas vietas, atveriet eļļas korķi, ielejiet eļļu līdz min. atzīmei. Eļļas līmenis pārbaudās ar zondes palīdzību

### Motoreļļa

Informāciju par eļļas kvalitāti un daudzumu Jūs atradīdīet tehniskajos parametros.

Regulāri kontrolējiet eļļas līmeni. Nepieļaujiet eļļas pārlišanu vai nedaliešanu.

### Degviela

Izmantojiet tikai svaigu kvalitatīvu degvielu.

## DARBĪBAS UZSĀKŠANA

- Kultivators virzās uz priekšu, izmantojot frēzes. Frēžu griešanās leņķiskais ātrums tiek noteikts, regulējot dzinēja apgriezienus.

-Pieturot kultivatoru, frēzes tiek iedziļinātas zemē.- Lemesi ir iespējams uzstādīt dažādiem darba dziļumiem.Ja lemesis tiek iespiests dziļāk zemē, tad arī frēzes iet dziļāk, un kultivatora kustība uz priekšu palēninās.

- Ja lemesis tiek uzstādīts augstāk, tad frēzes neiet tik dziļi, bet kultivatora kustība uz priekšu paaugstinās.

- Neveiciet mitras augsnes apstrādi, jo tad bieži veidojas zemes pikuči, kurus ir grūti izjaukt. Ja augsne ir sausa un smaga, iespējams, ka būs nepieciešami divi piegājieni.

## LV Gasoline Tiller

- Ja darba elementus ir nobloķējuši nepiederoši priekšmeti, uzreiz ir jāatlaiž sajūga svira, jāizslēdz dzinējs un jāizņem šie priekšmeti. Pēc tam ir jāpārbauda, vai darba elementi nav tikuši bojāti vai deformēti, ja nepieciešams, jānomaina bojātās detaļas.

### Transportēšanas riteņa montāža (10.attēls)

Priekšējais ritenis paredzēts kultivatora pārvietošanai. Lai būtu iespējams pārvietot kultivatoru, nolaidiet transportēšanas riteni un nofiksējiet to ar sprost skrūvi. Pēc tam paceliet kultivatoru aiz stūres statņa tik augstu, lai varētu pārvietot kultivatoru uz priekšu. Pirms kultivēšanas uzsākšanas atgrieziet transportēšanas riteni sākotnējā pozīcijā un nofiksējiet to ar sprost skrūvi.



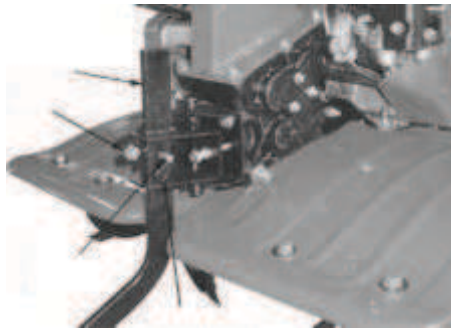
Att. 10

### Apstrādes dziļuma regulēšana (11.attēls)

- Lemesis paredzēts apstrādes dziļuma regulēšanai, kuru var regulēt, izvelkot fiksācijas skrūvi un virzot to uz augšu, vai uz leju. Jo dziļāk tiks virzīts lemesis, jo dziļāka tiks veikta augsnes apstrāde.
- Atgrieziet skrūvi, izvelkiet sprost skrūvi un pirkstu
- Uzstādiet augsnes apstrādes dziļumu
- Aigriežat vietā sprost skrūvi un pirkstu

### Operatora rokturu stāvokļa regulēšana (12.attēls)

- Atbrīvojiet rokturu fiksācijas pirkstu
- Uzstādiet nepieciešamo augstumu
- Nofiksējiet rokturus



Att. 11

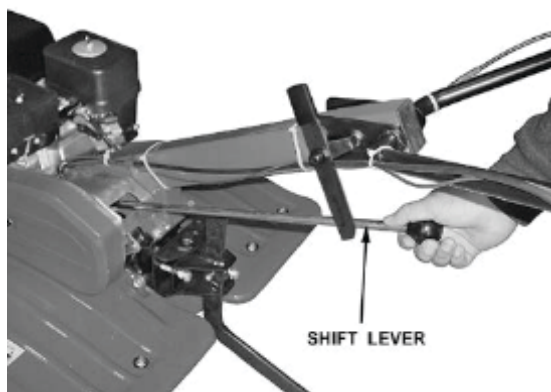


Att.12

### Ātrumu pārslēgšanas rokturis (13.attēls)

- Uzstādiet ātruma pārslēgšanas rokturi neitrālā pozīcijā (N)
- Pārvietojiet ātruma pārslēgšanas rokturi pa labi uz vajadzīgo izvēlēto ātrumu uz priekšu F1 vai F2
- Pārvietojiet ātruma pārslēgšanas rokturo pa kreisi, lai ieslēgtu reversa kustību R1

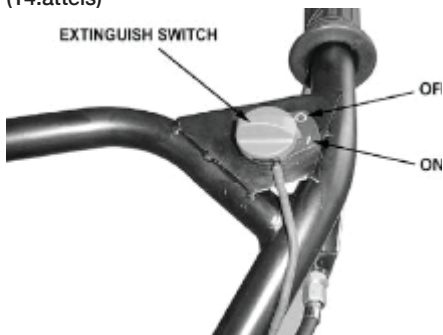
## LV Gasoline Tiller



Att.13

### Dzinēja ieslēgšana un apturēšana (14-16.attēls)

Pirms dzinēja palaišanas pārliecinieties, ka slēdzis atrodas ieslēgšanas pozīcijā "I" (ieslēgt) (14.attēls)



Att. 14



Att. 15

- Apdziesmu regulētāja rokturi pārbīdiet pozīcijā MAX (zaķis) (16.attēls)
- Pārbīdiet gaisa atveres slēdzi stāvoklī CHOKE
- Viegli pavelciet startera trosi līdz sajūtīsit pretestību, tad strauji izvelciet startera trosi pilnībā. Atkārtojiet, līdz dzinējs ieslēdzās. (17 attēls)
- Pēc dzinēja iedarbināšanas neatmetiet startera trosi, bet ļaujiet tai lēni uzlēties uz startera mehānismu.

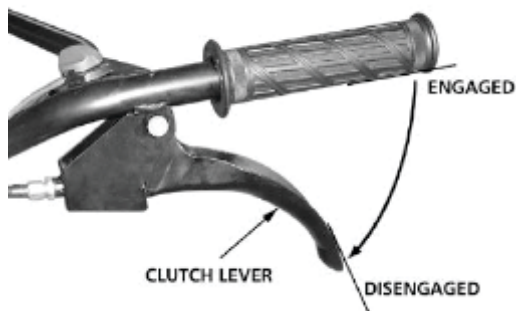


Att. 16

- Pēc dzinēja iedarbināšanas pārvietojiet gaisa atveres slēdzi CHOKE stavoklī RUN.
- Dzinēja apturēšanai pārvietojiet ieslēgšanas slēdži pozīcijā "O" (izslēgts).

### Sajūgs (17.attēls)

Sajūgs nodod griezes momentu no dzinēja uz transmisiju. Pēc roktura nospiešanas ieslēdzās siksnu griešanās moments un kustība tiek nodota uz ķēdes transmisiju



Att. 17

- Pārvietojiet kultivatoru uz plānoto zemes apstrādes gabalu
- Iedarbiniet dzinēju

## LV Gasoline Tiller

- Izvēlieties pareizo kustības ātrumu
- Nospiežot un noturot kustības rokturi, kultivators sāks kustību uz priekšu un vienlaicīgi sāks ierakties zemē
- Apstrādes dziļumu jāregulē ar lemesi
- Ērtai manevrēšanai kultivators aprīkots ar reversa kustību
- Izvēlieties ar ātruma pārslēdzēja roktura palīdzību reversa kustību
- Nospiežiet un noturiet kustības rokturi un frēzes sāks griezties pretējā virzienā
- Pēc darba beigšanas izslēdziet dzinēju.

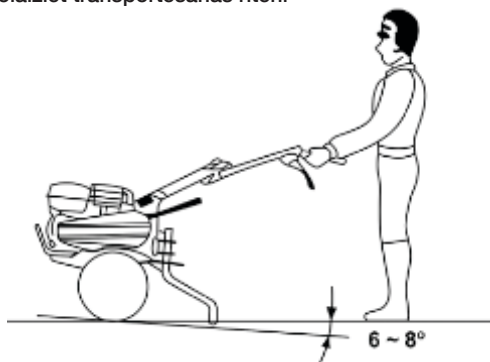


Uzmanību!

Reversa kustība nav paredzēta zemes kultivēšanai!

### Turpmākā rīcība (18.attēls)

- Cietas augsnes apstrādes laikā pakāpeniski paaugstiniet apstrādes dziļumu
- Pēc frēžu ieslēgšana uz spiediet uz operatora rokturiem, lai pārnestu frēžu smagumu uz atpakaļu, tādā veidā atvieglot darba uzsākšanu
- Lēnām saspiežiet sajūga kreiso rokturi, lai regulētu kustību uz priekšu vai arī saspiežiet labo rokturi, lai veiktu kustību uz atpakaļu
- Atlaižiet sajūgu un izslēdziet dzinēju pēc darba beigšanas vai atpūtas laikā
- Pārvietošanai nolaižiet transportēšanas riteni



Мал. 18



## TEHNISKĀ APKOPE UN UTILIZĀCIJA

Pirms visiem apkopes darbiem, pirms transportēšanas un pirms iekārtas uzglabāšanas veikšanas, obligāti atvienojiet sveces vadu no sveces, lai neveicinātu nejaušu dzinēja ieslēgšanos. Visus apkopes un attīrīšanas darbus tiek atļauts veikt tikai dzinējam esot izslēgtam un aukstam.

### Iekārtas tīrīšana

- Akurāti attīriet iekārtu. Kārtīga iekārtas tīrīšana aizsargā to no bojājumiem un palielina tās kalpošanas mūžu
- Pēc katras kultivatora lietošanas to vajag pilnībā attīrīt no zemes un putekļiem, bet no frēzēm noņemt uztīnušos zāli
- Kontrolējiet iekārtas stāvokli (sabojātas detaļas)
- Nekad nevirziet ūdens strūklu uz dzinēja detaļu savienojumiem. Neievērojot augstāk minēto kā rezultāts var iestāties dārgs bez garantijas remonts.

### Siksnu regulēšana (19.attēls)

- Pēc ilgstošas kultivatora lietošanas nepieciešams veikt siksnu regulēšanu
- Noņemiet siksnu aizsargvāku
- Izspiediet sajūgu. Atstarpei starp siksnas augstāko malu un gultņa augstāko malu vajadzētu būt 60-65 mm
- Lai veiktu siksnu regulēšanu atskrūvējiet dzinēja noturēšanas četras skrūves, tad bidiet dzinēju uz priekšu/ atpakaļ, lai sasniegtu vēlamāko siksnas nostiepumu. Pievelciet skrūves



Att. 19

### Eļļas nomaiņa/papildināšana dzinēja karterī

Eļļas līmeņa pārbaude dzinējā jāveic saskaņā ar tehniskās apkopes grafiku. Ja eļļas līmenis ir pārāk zems, tad, lai nodrošinātu pareizu darbību, ir jāpielej eļļa.

## LV Gasoline Tiller

Eļļas nomainīšanas laikā jāveic šādi soļi:

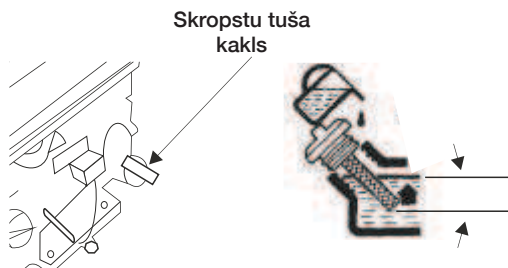
- Zem dzinēja novietojiet tvertni eļļas nolīšanai.
- Izmantojot 10 mm sešstūra atslēgu, atskrūvējiet nolīšanas vāciņu, kas atrodas uz dzinēja zem eļļas mērstieņa vāka. Ļaujiet eļļai iztecēt.
- Uzstādiet atpakaļ izlēšanas atveres vāciņu un pievelciet to.

Eļļas papildināšanas laikā jāveic šādi soļi:

- Pārļiecinieties, ka kultivators ir atrodas uz līdzenas virsmas.
- Uz dzinēja atskrūvējiet mērstieņa vāku.
- Izmantojot piltuvi (nav komplektā), ielejiet katetrā motoreļļu ar augstu īrības pakāpi. Ieteicams izmantot eļļu SAE 10W30. Pēc uzpildīšanas eļļas līmenim jābūt tuvu ieliešanas kakliņa malas augšdaļai.

## Reduktora eļļošana

Izmantojiet tikai transmisijas eļļu, 800 ml



Att. 20



Att. 21

## Gaisa filtra apkope

Veicot gaisa filtra regulāru tehnisko apkopi, tiek saglabāta pietiekama gaisa plūsma karburatorā. Laiku pa laikam pārbaudiet, vai gaisa filtrs nav piesārņots.

- Uz gaisa filtra augšējā vāka atskrūvējiet spaili.



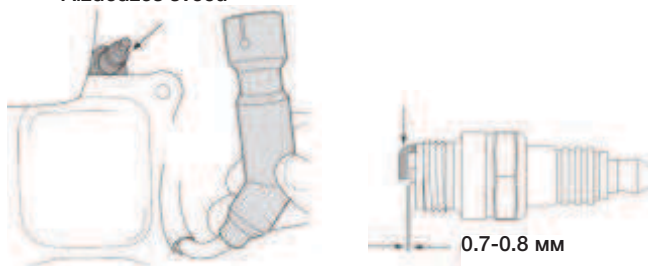


- zņemiet no korpusa porolona filtrējošo elementu.
- Izslaukiet netīrumus no gaisa filtra tukšā korpusa.- Izskalojiet porolona filtrējošo elementu siltā ūdenī. Izžāvējiet to.
- Saslapiniet sauso filtrējošo elementu ar tīru mašīneļļu. Nospiediet lieko eļļu.
- Ik pēc kultivatora 50 darba stundām nomainiet gaisa filtru pret jaunu.

### Aizdedzes sveču tehniskā apkope (22.attēls)

Aizdedzes svece ir svarīgs elements dzinēja pareizas darbības nodrošināšanai. Labai aizdedzes svecei ir jābūt veselai, nenokvēpušai un ar pareizu spraugu.

Aizdedzes sveču



Att. 22

Lai pārbaudītu aizdedzes sveci, veiciet šādus soļus:

- Noņemiet aizdedzes sveces vāciņu.
- Izskrūvējiet sveci no aizdedzes, izmantojot sveču atslēgu.
- Apskatiet aizdedzes sveci. Ja svece ir ieplaisājusi, tad tā ir jānomaina. Ieteicams izmantot aizdedzes sveces F6RTC, piemēram, NGKBPR6ES.
- Izmēriet spraugu. Tai ir jābūt 0,7 - 0,8 mm.
- Atkārtoti izmantojot aizdedzes sveci, notīriet to, izmantojot stieplu birsti, lai noņemtu piededžus, pēc tam ierīkojiet pareizo spraugu.- Izmantojot sveču atslēgu, ieskrūvējiet aizdedzes sveci atpakaļ vietā. Uzstādiet atpakaļ vietā aizdedzes sveces vāciņu.

### Iekšdedzes dzinējs

Ilgam ekspluatācijas periodam ir īpaši svarīgi vienmēr nodrošināt atbilstošu eļļas līmeni, regulāri nomainot eļļošanas un gaisa filtrus. Lai nodrošinātu dzinēja pietiekamu dzesēšanu, dzesēšanas ribas vienmēr ir jāuztur tīras.

### Uzglabāšana

Glabāšanas telpai jābūt sausai un bez putekļiem. Turklāt ierīce jāglabā bērniem nepieejamā vietā. Principā, ierīces iespējamie bojājumi ir jānovērš pirms tās novietošanas glabāšanā, lai ierīce vienmēr būtu darbam gatavā stāvoklī.

## LV Gasoline Tiller

### Uzlabāšana ziemas periodā

Ierīces ilgstošas glabāšanas laikā ir jāievēro šādi noteikumi:

- Ierīces un dzinēja visas ārējās daļas, īpaši dzesēšanas ribas, ir rūpīgi jānotīra.
- Visas kustīgās detaļas ir labi jāieziež ar eļļu vai smērvielu.
- Jāiztukšo degvielas tvertne un karburators (ārpus telpām jāveic degvielas izstrāde tukšgaitā).
- Jāizskrūvē aizdedzes svece un dzinējā caur aizdedzes sveces atveri jāielej aptuveni 3 cm motoreļļas.

### Utilizācija

Iepakojums, piederumi un ierīce ir izgatavoti no materiāliem, kas ir piemēroti atkārtotai izmantošanai. Tas ir jāņem vērā ierīces vai tā iepakojuma utilizācijas laikā.

### Šīs ekspluatācijas instrukcijas priekšrakstu ievērošana

Kultivatoriem HYUNDAI tiek veikta obligātā sertifikācija saskaņā ar Tehnisko reglamentu par mašīnu un aparātu drošību. Kultivatora HYUNDAI izmantošana, tehniskā apkope un glabāšana jāveic precīzi tā, kā aprakstīts šajā ekspluatācijas instrukcijā.

Izstrādājuma kalpošanas laiks ir 5 gadi.

Remonta garantijas laiks - 2 gadi.

Informācija par izgatavošanas datumu un sērijas numuru iekļauta garantijas talonā. Garantijas talons ir neatņemama šīs lietotāja instrukcijas sastāvdaļa.

Ražotājs nav atbildīgs par visiem bojājumiem un zaudējumiem, kas radušies drošības tehnikas un tehniskās apkopes norāžu neievērošanas dēļ.

Vispirmām kārtām tas attiecas uz:

- izstrādājuma izmantošanu tam neparedzētiem mērķiem,
- ražotāja neatļautu smērvielu, benzīna un motoreļļas izmantošanu,
- tehnisku izmaiņu veikšanu izstrādājumam,
- netiešiem zaudējumiem, kas radušies, izmantojot izstrādājumu, kad bojātas tā detaļas.

Regulāri jāveic visi nodaļā "Tehniskā apkope" norādītie darbi. Veiciet tikai tos tehniskās apkopes darbus, kas aprakstīti ekspluatācijas instrukcijā.

Saistībā ar visu pārējo darbu veikšanu vērsieties pilnvarotā servisa centrā. Adrešu sarakstu varat atrast mūsu oficiālajā tīmekļa vietnē:

<http://www.hyundai-direct.eu>

Ražotājs nav atbildīgs par zaudējumiem, ko izraisījuši tehniskās apkopes darbu neveikšanas dēļ radušies bojājumi.

Pie šādiem bojājumiem bez visiem citiem pieskaitāmi:

- Korozijas izraisīti bojājumi un citas nepareizas glabāšanas izraisītas sekas,
- Neoriģinālo rezerves daļu izmantošanas rezultātā radušies bojājumi un to sekas,
- Bojājumi, kas radušies pēc tehniskās apkopes un remonta darbiem, ko veikuši nepilnvaroti speciālisti



### Ieteicamais tehniskās apkopes grafiks

Mezgli	Darbība	Katrā palaišanas reizē	Ik pēc mēneša vai pēc 20 stundām	Ik pēc 3 mēnešiem vai pēc 50 stundām	Ik pēc 6 mēnešiem vai pēc 100 stundām	Katru gadu vai pēc 300 stundām
Motoreļļa	līmeņa pārbaude	•				
	Nomainīšana			•		
Gaisa filtru	Tīrīšana		•			
	Aizstāšana			•		
Aizdedzes sveces	Tīrīšana			•		
	Замена				•	
Degvielas tvertne	Degvielas līmeņa pārbaude	•				
	tīrīšana					•

(1) - Pirmajā palaišanas reizē pēc 20 stundām

 Gasoline Tiller

## BOJĀJUMU MEKLĒŠANA

Bojājums	Iespējamais iemesls	Bojājuma novēršana
Dzinēju neizdodas iedarbināt.	Dzinēja apgriezību regulators ir pozīcijā STOP.	Dzinēja apgriezību regulators jāpārslēdz pozīcijā "Atri".
	Tvertnē nav degvielas; degvielas vads ir aizsērējis.	Jāpielej degviela, jāiztīra degvielas vads.
	Tvertnē ir slihta, piesārņota vai veca degviela.	Vienmēr jāizmanto tikai svaiga, atbilstošas markas degviela, normāls neetilēts benzīns; jāiztīra degvielas tvertne, degvielas vads un karburators.
	Gaisa filtrs ir piesārņots	Jāattīra gaisa filtrs
	Aizdedzes sveces spraudnis ir atvienots no aizdedzes sveces; augstsprieguma vads ir slikti nostiprināts spraudnī.	Jāpievieno vada spraudnis pie aizdedzes sveces; jāpārbauda savienojums starp augstsprieguma vadu un spraudni.
	Aizdedzes svece ir nokvēpusi vai bojāta; nepareizs attālums starp elektrodiem.	Aizdedzes svece ir jānotīra vai jānomaina; jāierīko attālums starp elektrodiem.
	Pēc vairākiem iedarbināšanas mēģinājumiem dzinējs noslāpst.	Jāizskūvē aizdedzes svece un jāizžāvē, vairākas reizes jāparauj trose ar izskūvētu aizdedzes sveci (degvielas padeves regulators pozīcijā STOP).
Apgūtināta iedarbināšana vai samazinās dzinēja jauda.	Degvielas tvertne ir piesārņota.	Jāattīra degvielas tvertne
	Gaisa filtrs ir piesārņots	Jāattīra gaisa filtrs
	Aizdedzes svece ir nokvēpusi.	Jāattīra aizdedzes svece
	Degvielas tvertnē un karburatorā ir ūdens; karburators ir nosprostots	Jāiztukšo degvielas tvertne; jāattīra degvielas vads un karburators.
Dzinējs pārkarst	Nepareizs attālums starp aizdedzes sveces elektrodiem.	Jāuzstāda attālums starp elektrodiem
	Gaisa filtrs ir piesārņots	Jāattīra gaisa filtrs
	Dzesēšanas ribas ir piesārņotas.	Jānotīra dzesēšanas ribas
	Dzinējā pārāk zems eļļas līmenis.	Jāpielej motoreļļa.
Piespiežot sajūga sviras, nav vilces.	Nepareizi uzstādīta sajūga trose.	Jānoregulē sajūga trose.
	Paaugstināta vibrācija darba laikā.	Kļūvis valģis dzinēja stiprinājums



## TURINYS

Pastabos .....	77
Įvadas .....	78
Gaminio aprašymas .....	78
Techninės charakteristikos .....	79
Bendras vaizdas, komplekto sudėtis ir sudėtinės dalys .....	80
Saugos informacija .....	82
Simbolių aprašymas .....	85
Produkto surinkimas .....	85
Darbas su prietaisu .....	89
Techninė priežiūra ir utilizavimas .....	95
Trikčių šalinimas .....	100

## PASTABOS

Ženklinimo paaiškinimai:

T - TTiller (kultivatorius)

Hyundai gaminio serijinis numeris yra nurodytas prie gaminio tvirtinamoje lentelėje, čia taip pat yra informacija apie pagaminimo datą:

- 1) Pagaminimo metai
- 2) Pirmoji gaminio modelio pavadinimo raidė
- 3) Techninė informacija
- 4) Pagaminimo mėnuo
- 5) Serijinis numeris

**18ST0100001**

1	2	3	4	5

Pavyzdžio numerio atšifravimas: pagaminta 2015 metų juunis

Gamintojas turi teisę keisti gaminų konstrukciją, dizainą ir komplektavimą. Atvaizdai instrukcijoje gali skirtis nuo realių mazgų ir užrašų ant gaminio.

## LT Gasoline Tiller

### ĮVADAS

Sveikiname įsigus HYUNDAI kultivatorių.

Prieš pradėdami dirbti elektriniu instrumentu būtina atidžiai perskaitykite visą naudotojo vadovą. Visi naudotojo vadove esantys duomenys atitinka naujausią publikavimo metu turimą informaciją. Prašome atsižvelgti į tai, kad kai kurie gamintojo pakeitimai gali būti neatspindėti šiame vadove. Atvaizdai ir brėžiniai gali skirtis nuo realaus gaminio. Kilus neaiškumams prašome vadovautis vadovo pabaigojeesančia informacija.

Prieš pradėdami dirbti kultivatoriumi būtina įdėmiai perskaitykite visą naudotojo vadovą. Tai padės išvengti galimų traumų ir pakenkimų įrangai.

### GAMINIO APRAŠYMAS

HYUNDAI motoriniai kultivatoriai yra su galingu naujausios kartos OHV varikliu pagamintu HYUNDAI.

HYUNDAI varikliai pasižymi šiomis savybėmis:

- Didelis galingumas ir mažas svoris.
- Padidintas motorinis resursas virš 2000 valandų.
- Sumažintas triukšmo lygis palyginti su analogiškais varikliais.
- Mažos degalų sąnaudos.

HYUNDAI kultivatoriaus savybės:

- Kultivatoriams yra grandininis pavaras, kuris iki ratų paverčia iki 95% sukimo momento.
- Modelis turi atvirkštinę funkciją, kuri žymiai padidina manevringumą ir patogumą.
- Grandinės pavara yra viename korpuse ketaus vonia.
- Mechaninė greičio dėžė yra lengvai prižiūrima ir užtikrina didžiausią variklio sukimo momentą.
- Modelis turi dviejų greičių - greitai ir lėtai.
- Patogus transporto ratas palengvina judėjimą.
- Reguliuojamo aukštyn valdymo skydelis palengvina veikimą.
- Kardžuvių mentės leidžia lengvai dirbti net sunkiose dirvose.
- Modelis numato šalutinę augalų apsaugą arimo metu.
- Motoblokas ateina su ratais, kurie leidžia pakabinti priekabą ant mob ir gabenti krovinį.
- Daugybė sumontuotų priedų daro HYUNDAI kultivatorius būtinus sodo darbams. Kontroluojama įranga neįtraukta į kultivatorių ir yra neprivaloma galimybė.



## TECHNINĖS CHARAKTERISTIKOS

Модель	T 1050
Variklio modelis	4-taktu
Variklio tūris, cm <sup>3</sup>	Hyundai IC 212
Galia, A.J.	212
Starteris	7
Alyvos karterio tūris, l	Rankinis
Degalų bako talpa, l	0,6
Darbinis plotis su apsauginiais diskais, mm	3,6
Ariko komplekto (frezų) diametras, mm	900
Važiavimo tipas	300
Variklio modelis	diržas + grandinė
Pavara	2 pavara pirmyn 1 pavara atgal
Svoris, kg	90/100
Dydžiai pakuotėje, mm	840*390*855

\* Rekomenduojamas SAE 10-W30 aliejus

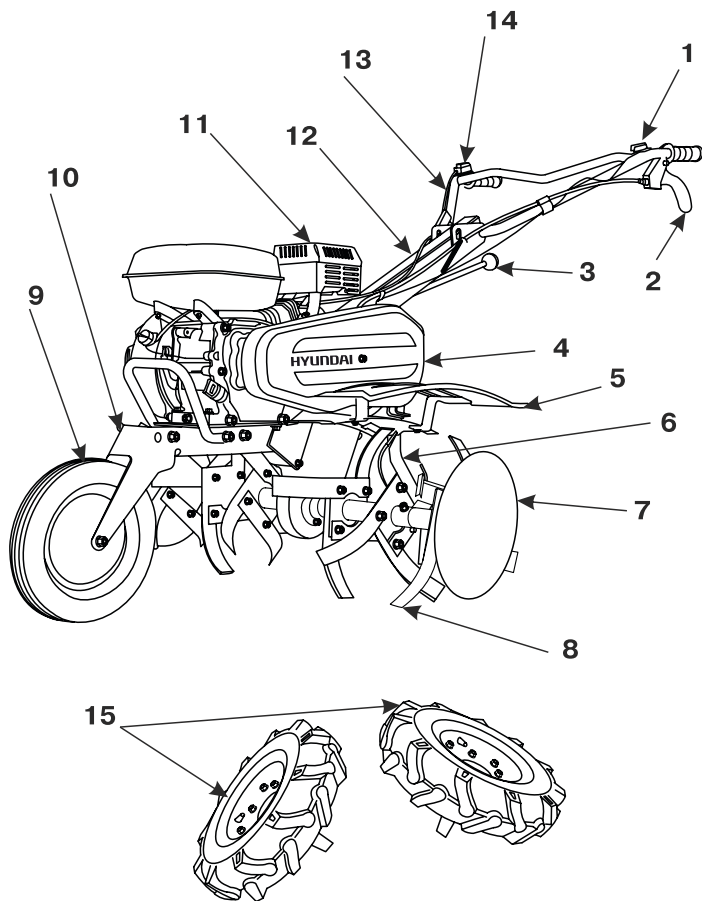
## KOMPLEKTO SUDĖTIS

Apima:

1. Moto blokas ..... - 1 vnt.
2. Frieze ..... - 2 vnt.
3. Apsauginiai diskai ..... - 2 vnt.
4. Naudojimo instrukcija .... - 1 vnt.

LT Gasoline Tiller

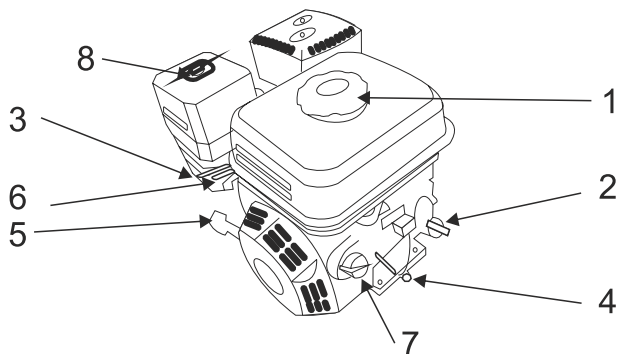
SUDĖTINĖS DALYS







1. Perjunkite
2. Sankabos rankena
3. Greičio keitimo rankenėlė
4. Pavarų dėžė
5. Sparnas
6. Lemesas
7. Apsauginis diskas
8. Rapsai
9. Transporto ratas
10. Važiuklės rato tvirtinimas
11. Variklis
12. Vairo kolonėlė
13. Operatoriaus skydas
14. Variklio sūkių valdymas
15. Ratai



2 pav.

1. Degalų bako dangtelis
2. Alyvos švažistiklio skylė
3. Oro išleidimo rankena
4. Alyvos išleidimo anga
5. Rankinis starteris
6. Kuro bakstelėjimas
7. Įjunkite / išjunkite
8. Oro filtras

## LT Gasoline Tiller

### SAUGOS INFORMACIJA

Dirbant su įrenginiu būtina laikytis nurodytų saugos technikos reikalavimų:

- Prieš naudojant pirmą kartą būtina išsamiai perskaityti eksploatavimo instrukciją ir saugoti ją ateičiai.
- Prieš pradėdamas eksploatuoti įrenginį naudotojas turi susipažinti su kultivatoriaus funkcijomis ir valdymo elementais.
- Operatorius turi žinoti, kaip nedelsiant sustabdyti kultivatoriaus darbinį mazgus ir jo variklį.
- Kultivatoriaus darbo metu visuomet būtina laikytis šioje eksploatavimo instrukcijoje esančių rekomendacijų. Kitaip kyla traumų pavojus ir įrangos pažeidimo galimybė.
- Jungti kultivatorių leidžiama tik tuomet, jei operatorius yra geros fizinės ir psichinės būklės.
- Draudžiama dirbti benzininiu pjūkle po vaistų, alkoholinių gėrimų arba narkotikų vartojimo. Jie gali turėti neigiamą poveikį dirbančiojo reakcijai.
- Šis įrenginys skirtas tik dirvos apdorojimui sėjos, auginimo ir priežiūros darbuose. Kitaistiksiais naudoti kultivatorių draudžiama.



Traumų pavojus!

Dirbti kultivatoriumi leidžiama tik perskaičiusiems naudojimo instrukciją asmenims. Jokiu būdu negalima patikėti įrangos valdymo vaikams. Žinokite, kad operatorius arba naudotojas yra atsakingas už nelaimingus atsitikimus bei sukeltą pavojų kitų asmenų sveikatai ir turtui. Niekomet nenaudokite kultivatoriaus, jei greta darbo zonos yra žmonių, vaikų ir gyvūnų. Kultivatorius atitinka galiojančių europinių normų reikalavimus saugos technikai. Dėl saugumo neatlikite jokių pakeitimų įrangos konstrukcijoje.

### Parengimas darbui

- Įrangos eksploatavimo metu visuomet dėvėkit tvirtą apavą neslidžiu padu ir ilgas kelnes.
- Neleidžiama dirbti su įranga be batų arba dėvint sandalus.
- Prieš pradėdami darbą visuomet vizualiai patikrinkite, ar įranga ir detalės nesusidėvėję, ar nėra pažeidimų. Jei pjaunančios briaunos arba tvirtinimo varžtai pažeisti, būtina pakeisti visą komplektą, kad nepažeisti įrangos balanso.
- rūpestingai patikrinkite numatytą darbo vietą ir pašalinkite visus pašalinius daiktus.
- Prieš pradėdami darbą uždėkite apsauginius įrenginio sparnus.
- Venkite pernelyg ilgai dirbti kultivatoriumi, nesilgalaikis vibracijos poveikis operatoriaus rankoms gali būti kenksmingas.



## Veiksmai dirbant kultivatoriumi

Junkite variklį pagal nurodymus ir tik esant saugiam plūgo atstumui nuo kojų.

- Pašaliniais asmenims darbo zonoje būti draudžiama.
- Rankomis ir kojomis negalima liestis prie be-sisukančių elementų arba po jais.
- Veikiant varikliui jokiu būdu nekelkite kultivatoriaus aukštyn ir netransportuokite jo.
- Kelkite kultivatorių dviese. Šiuo tikslu paimkite už rankenų ir už kultivatoriaus velenų. Rankų apsaugai dėvėkite apsaugines pirštines.

Sustabdykite variklį esant tokioms aplinkybėms:

- įranga palikta be priežiūros;
- prieš užpildymą degalais;
- prieš transportavimą



Traumų pavojus!

- Niekomet ant besisukančių detalių arba po jomis nedėkite rankų ir kojų. Niekomet nelieskite besisukančios frezos.
- Saugantis užsidegimo variklis ir išmetimo vamzdis turi būti švarūs – nepadengti žole, lapais, nutekėjusia alyva (tepalu) ir degalais.

## Techninis aptarnavimas ir remontas

- Prieš atlikdami bet kokius įrangos aptarnavimodarbus, atjunkite degimo žvakės maitinimo laido kištuką.
- Kad įranga veiktų patikimai, priveržkite visus varžtus, varžles ir sriegius iki galo.
- Saugumo sumetimais laiku keiskite susidėvėjusias ar pažeistas dalis.
- Arti galima tik dienos šviesoje arba esant geram dirbtiniam apšvietimui.
- Dirbant su įranga kalvotoje vietovėje, kultivatorius gali apvirsti. Galima naudoti kultivatorių kalvotoje vietovėje, jei šlaitų nuolydis neviršija 10% (5,7°).



Traumų pavojus!

5,7° nuolydis atitinka 10 cm vertikalių pakilimą 100 cm horizontalioje plokštumoje.

Visuomet stenkitės teisingai nukreipti kultivatorių šlaituose. Plūginio arimo negalima vykdyti per daug stačiuose šlaituose, nes galimas kultivatoriaus valdymo praradimas.

Dirbant kalvotoje vietovėje turi būti uždėtos visos keturios frezos.

Nedirbkite skersai šlaito, taip pat nestumkite į priekį ir atgal. Operatoriui draudžiama stovėti ant šlaito žemiau įrangos, nes praradus jos kontrolę galima patekti po judančiu kultivatoriumi.

Judėjimo kryptį kalvotoje vietovėje reikia keisti ypač atsargiai, kad neprarasti įrangos kontrolės. Judėkite su įranga tik žingsniavimo greičiu, greitai judėti draudžiama. Greitai judant padidėja galimų nelaimingų atsitikimų galimybė dėl paslydimo, suklypimo ir pan.

Akmenuotose vietovėse mažinkite kampinį greitį.

## LT Gasoline Tiller

Darbinę gylio eigą reguliuodami įspausdami plūgo antgalį į dirvą labiau arba mažiau, keisdami rankenos spaudimo jėgą.

Keisdami judėjimo kryptį ar priartėdami prie įrangos būkite ypač atsargūs.

Kultivatoriui judant atgal stebėkite kliūtis, kad nesukluptumėte.

Nekeiskite pagrindinės variklio padėties, neapverskite jo.



**Benzinas yra labai toksiškas ir degus!**

Benziną laikykite tik tam skirtose talpose.

Benziną laikykite toli nuo kibirkščių šaltinių, atviros liepsnos, nuolatinio degimo, tai pat - toli nuo šilumos ir kitų užsidegimo šaltinių.

Įrangą transportuokite tik vertikaloje padėtyje.

Įrangą transportuokite tik tuščiu degalų baku ir uždarytu degalų baku (jei yra).

Jei benzino baką reikia ištuštinti, įjunkite variklį ne patalpose, kad degalai pilnai išsibaigtų.

Degalų papildymą atlikite tik atviroje vietoje. Nerūkykite papildymo metu.

Degalų bako nepripildykite pilnai – pilkite degalų iki apie 4 cm lygio žemiau įpylimo kanalo, kad liktų vietos degalų išsiplėtimui.

Benziną pilti būtina iki variklio įjungimo. Variklio darbo metu arba jam neataušus, negalima atidaryti benzino bako dangtelio ir papildyti degalų kiekį.

Jei prapylėte benziną pro šalį, tuomet paleisti variklį galima tik nuvalius benzinu užpiltą paviršių. Nejunkite degimo iki tol, kol benzino garai neišgaravę (nutrinkite sausai).

Benzino bako dangtelis turi būti sandariai uždarytas.

Saugumo sumetimais būtina patikrinti degalų vamzdyną, benzino baką, benzino bako dangtelį ir sujungimus – žiūrėti, ar nėra pažeidimų ir nesandarumų. Esant būtinybei, atitinkamus mazgus reikia pakeisti.

Būtina pakeisti pažeistus duslintuvus ir apsaugines plokštes.

Niekuomet nepalikite įrangos patalpoje, jei yra benzino degalų bake. Yra pavojus, kad benzino garai kontaktuos su atvira ugnimi arba kibirkštėmis ir užsidegs.

Prieš perkeltiant įrangą į uždara patalpą, leiskite varikliui ataušti.

Kultivatoriaus variklis darbo metu išskiria atidirbusias dujas. Niekuomet nenaudokite motorizuotos įrangos uždaroje arba prastai vėdinamoje patalpoje. Yra tiesioginis pavojus gyvybei dėl apsinuodijimo!

## SIMBOLIŲ APRAŠAS



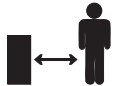
Dėmesio!  
Prieš darbo pradžią perskaitykite instrukcijas.



Pavojinga! Nelieskite besisukančių frezų.



Kiti asmenys turi laikytis atokiau nuo veikiančio įrenginio.  
Norint išvengti nelaimingo atsitikimo, nestovėkite prieš veikiančią įrenginį.



Atlikdami techninės priežiūros ar remonto darbus, atjunkite užvedimo žvakės laidą.



Eksploatuojant įrenginį, stipriai įkaista duslintuvas. Norėdami išvengti nudegimų, nesilieskite prie jo.

Greičio poslinkio simboliai:

R - atvirksčiai

N - neutralus

D1 - pirmas greitis

D2 yra antras greitis

## MAŠINOS SURINKIMAS

### Prieš pradėdant darbą

Atidarykite pakuotę ir atidžiai ištraukite mašiną! Venkite nukreipti kultivatorių aukštyn kojomis, kartono greitis yra alyva !!!

### Pjovimo peilių surinkimas (2.attėls)

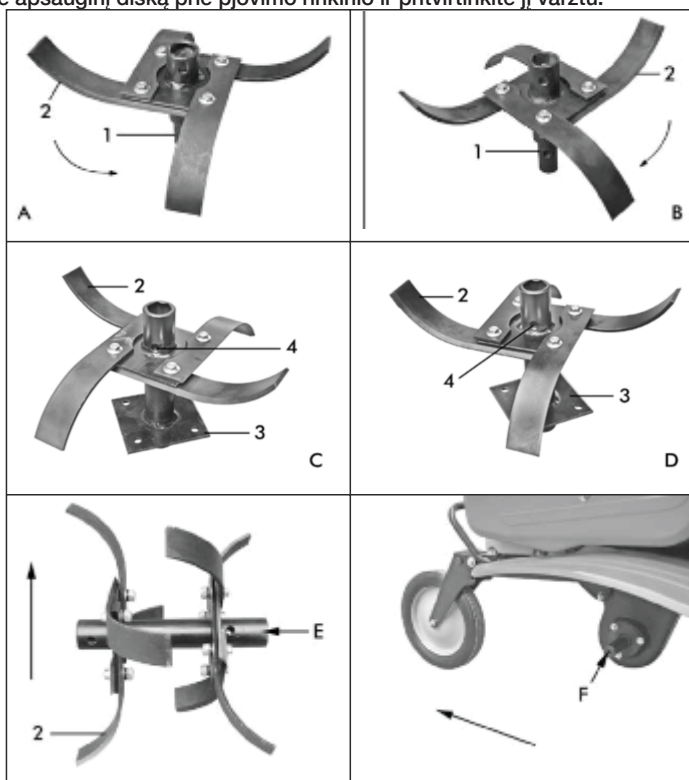
Paruoškite pjovimo peilius ir laikiklius surinkimui. Sumontuokite pjovimo įrankius, kaip parodyta brėžinyje (A), siaurą laikiklio galą ant apačios, peiliai turėtų būti valandos kryptimi. Antroji pjovimo pusė, sulenkama prieš laikrodžio rodyklę (B). Kiekvienas rinkinys bus montuojamas skirtingose pusėse.

## LT Gasoline Tiller

Jungdami pjaustytuvo rinkinį, pritvirtinkite laikiklį prie laikiklio, kaip parodyta brėžinyje (C, D) Montavimo pjoviklį pritvirtinkite varstomu varžtu. Įkiškite narvelio varžtą į angą. Patikrinkite ryšį.

Prijunkite pjaustytuvo komplektą prie variklio skyriaus, su anga (E), prie bloko angos (F). Įstatykite varžtą į atitinkamą angą.

Pritvirtinkite apsauginį diską prie pjovimo rinkinio ir pritvirtinkite jį varžtu.



3 pav.

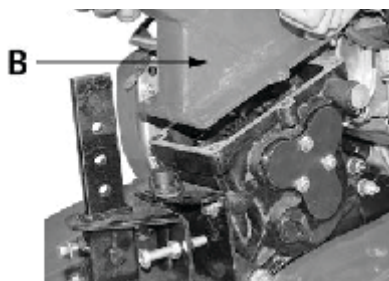
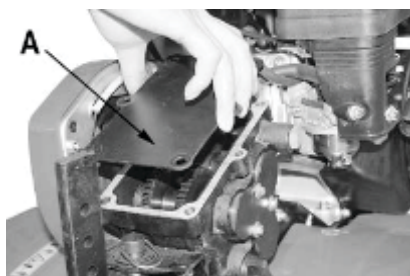


**Atsargiai !!! Patikrinkite, ar peiliai yra kultivatoriaus kryptimi, pirmyn.**



### Vairo kolonelė (4 pav.)

- Papildomas metalinis dangtelis A (3 pav.) Yra skirtas užkirsti kelią neteisėtam ir keistam objektui patekti į dėžutės greitį vežant. Prieš montuodami vairo kolonelę nuimkite plokštę.
- Įdėkite vairo kolonelę B, kaip parodyta brėžinyje. Įdėkite storą.



4 pav.

### Papildomas sparnas (5 pav.)

- Pritvirtinkite papildomus sparno laikiklius prie korpuso varžtais
- Tada pritvirtinkite sparnus prie laikiklių sraigtais

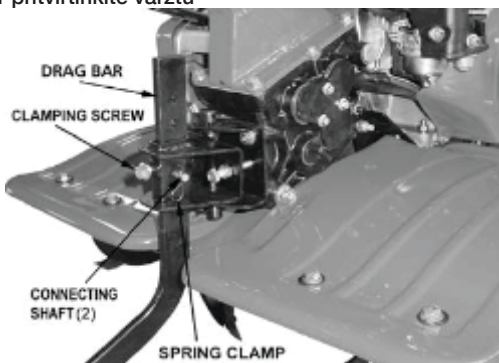


5 pav.

## LT Gasoline Tiller

### Plūgo antgalio montavimas (6 pav.)

- - Atsukite varžtą, nuimkite varžto varžtą, traukite pirštu
- - Nustatykite ritę iki reikalingo darbo aukščio
- - Įdėkite pirštą ir pritvirtinkite varžtu



6 pav.

### Atleidimo jungiklio ir greičio dėžutės nustatymas (7-10 pav.)

- - Įjunkite greičio keitiklį į dangtelio angą
- - Greičio jungikliu prijunkite prie bloko, kaip parodyta brėžinyje, užfiksavę švaistiklį
- - Nustatykite greičio dėžės dangtelį



7 pav.

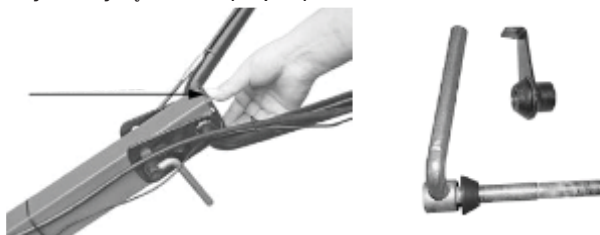


8 pav.



## Operatoriaus skydo surinkimas

- Pritvirtinkite kamštį prie vairo kolonėlės (11 pav.).
- Nustatykite operatoriaus skydelį
- Prijunkite variklio sūkių reguliatorių ir sankabos kabelį prie atitinkamų tvirtinimo įtaisų
- Įkiškite valdymo skydą varžtais (12 pav.).



9 pav.

## Kuro ir variklio alyva

- Prieš pradėdant mašiną, visada įpilkite variklio alyvą!
  - Kultūrą padėkite ant lygios žemės, atidarykite alyvos dangtelį, užpilkite alyvą iki min. ženklas
- Alyvos lygis patikrinamas zondų

## Variklio alyva

Informacija apie aliejaus kokybę ir kiekį pateikiama techniniuose parametruose. Reguliariai prižiūrėkite alyvos lygį. Neleiskite perpilti aliejaus pertekliaus.

## DeGalai

Naudokite tik šviežią, aukštos kokybės kuro rūšį.

## APIE VEIKIMĄ

Frezų pagalba kultivatorius juda pirmyn. Kampinis frezų sukimosi greitis nustatomas reguliuojant variklio apskukas.

Sulaikant kultivatorių frezos sminga gilyn į žemę. Plūgo antgalį galima nustatyti įvairiam darbiniam gyliui. Kuomet plūgo antgalis sminga į žemę giliau, tuomet ir frezos siekia giliau, todėl kultivatoriaus judėjimas pirmyn sulėtėja. Jei plūgo antgalis nustatomas aukščiau, tuomet frezos siekia mažesnį gylį, o kultivatoriaus judėjimas tampa greitesnis.

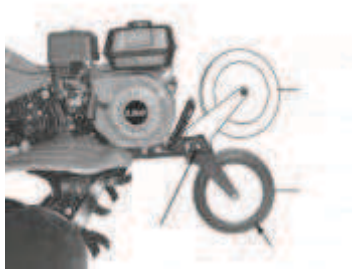
Nedirbkite kuomet dirva šlapia, jai būdingas sunkiai suskaidomų žemės gniutulų susidarymas. Sunkią ir sausą dirvą galimai reikės apdoroti du kartus.

## LT Gasoline Tiller

Kuomet pašaliniai objektai blokuoja darbinius elementus, būtina iš karto atleisti sankabos svirtį, išjungti variklį ir pašalinti tuos objektus. Po to reikia patikrinti ar nepažeisti ir nedeformuoti darbiniai kultivatoriaus elementai ir, jei reikia, pakeisti pažeistas detales.

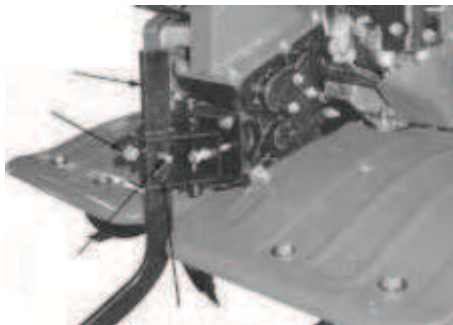
### Transporto rato montavimas (10 pav.)

- Priekinis ratas skirtas judinti kultivatorių. Norėdami nukelti kultivatorių, nuleiskite vežimėlį ir pritvirtinkite švaistikliu. Tada pakelkite kultivatorių už vairo kolonėlės taip aukštai, kad galite nukreipti kultivatorių į priekį. Prieš pradėdami kultivatorių, transportavimo ratą grąžinkite į pradinę padėtį ir pritvirtinkite varikliu.



10 pav.

### Apdorojimo gylio reguliavimas (11 pav.)



11 pav.

Lemma yra gaminio gylio reguliavimas, kurį galima sureguliuoti patraukiant fiksavimo varžtą aukštyn ir žemyn. Kuo giliau bus rokeris, tuo giliau dirvožemis bus apdorotas.



- Atsukite varžtą, ištraukite alkūninį varžtą ir pirštą
- Nustatykite dirvos dirbimo gylį
- Įkiškite varžtą ir pirštą į krumpliarastį

### Operatoriaus rankenų reguliavimas (12 pav.)

- Atleiskite rankenos pirštus
- Nustatykite reikiamą aukštį
- Užrakinkite rankenas



12 pav.

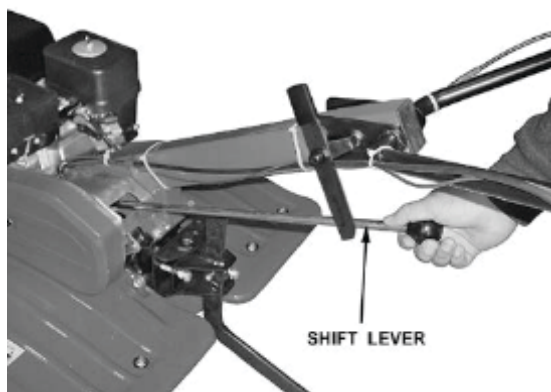
### Pavarų perjungimų svirtis (13 pav.)

- Paimkite už pavarų perjungimo svirties ir nustatykite vidurinę pavarą, t. y. neutralią, padėtį N.
- Perstumkite pavarų keitimo svirtį į dešinę, reikiamu kultivatoriaus judėjimo greitį pirmyn F1 ar F2.
- Perstumę pavarų keitimo svirtį į kairę, įjungsite atbulinę eigą R1.

### Variklio paleidimas ir stabdymas (14-16 pav.)

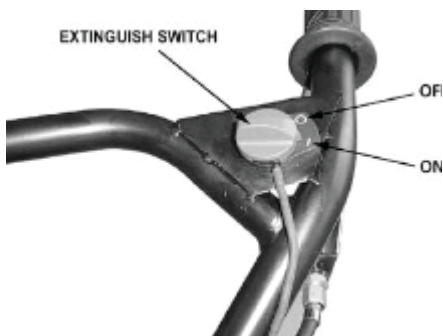
- Prieš paleisdami variklį, įsitikinkite, kad jungiklis nustatytas „I“ (įjung.) (pav. 14).

## LT Gasoline Tiller



13 pav.

- Variklio apsučių reguliatorius nustatytas „MAX“ padėtimi (kiškis) (pav. 14)



14 pav.



15 pav.

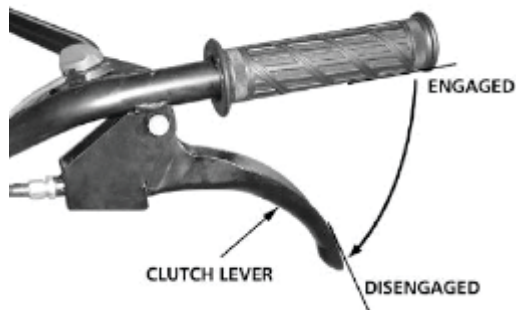
- Nustatykite variklio oro sklendę padėtimi „CHOKE“.
- Lėtai patempkite paleidiklio lyno rankenėlę, kol pajusite pasipriešinimą, tada staigiu judesiu ištempkite paleidiklio lyną visu ilgiu. Pakartokite operaciją, kol variklis užsives (Pav. 16).
- Užvedę variklį nepaleiskite paleidiklio lyno rankenėlės, bet leiskite virvelei užsivynioti ant paleidimo mechanizmo.
- Užvedę variklį, nustatykite sklendės padėtį iš „CHOKE“ į padėtį „RUN“.
- Norėdami išjungti variklį, jungiklį nustatykite „O“ (išj.) padėtimi.



16 pav.

### Darbo elementų sukabinimas (17 pav.)

Sukabinimą transmisijai perduoda variklio sukamasis momentas. Paspaudus sukabinimo rankenėlę ima sukis diržai ir judesys perduodamas grandininei transmisijai. Perkelkite kultivatorių į planuojamą apdoroti žemės sklypą. Paleiskite variklį.



17 pav.

## LT Gasoline Tiller

- Pasirinkite vieną iš 2 eigos greičių, esančių prieš pavarų dėžę.
- Paspaudę ir laikydami kultivatoriaus svirtį, kultivatorius ims judėti pirmyn, tuo pačiu metu įsirausdamas į žemę.
- Žemės arimo gylį galite reguliuoti noragu.
- Norint patogiau manevruoti, kultivatoriuje sumontuota atgalinė funkcija.
- Pasirinkite atgalinį režimą pavaros dėžės svirtimi.
- Spauskite ir laikykite svirtį ir frezos ims sukintis atvirkščiai



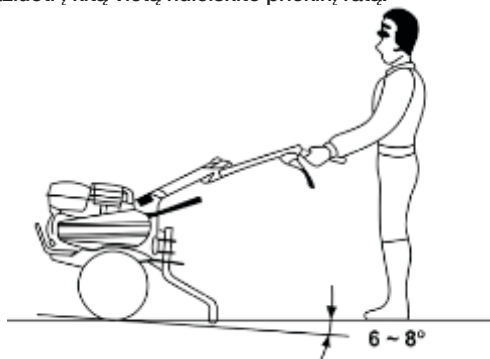
Dėmesio!

Atgalinis režimas nėra skirtas arti dirvos!

- Baigę darbą, išjunkite variklį.

### Tolesni veiksmai (pav. 18)

- Kultivuojant kietą dirvą, palaiapsniui gilinkite arimą.
- Įjungę dirvos frežą, spauskite vairą, kad frezos svoris būtų perkeltas atgal, tokiu būtu, bus lengviau sukti mašiną.
- Tolygiai paspauskite kairiąją sukabinimo rankenėlę, kad būtų reguliuojamas judėjimo pirmyn greitis arba dešiniąją rankenėlę judėjimui atgal, kad būtų lengviau naudotis freza.
- Baigę darbą ar pertraukos metu atleiskite pavarą ir išjunkite variklį.
- Norėdami pervaziuoti į kitą vietą nuleiskite priekinį ratą.



18 pav.



## TECHNINĖ PRIEŽIŪRA IR UTILIZAVIMAS

Prieš atlikdami visus įrenginio techninės priežiūros ir valymo darbus, prieš pervežimą ir saugojimą, būtina atjungti variklio žvakės laido kištuką, kad variklis nebūtų įjungtas sąmoningai. Techninės priežiūros ir valymo darbus atlikite, kai variklis atvėsęs.

### Įrangos valymas

-Rūpestingai valykite įrangą. Tikslus įrangos aptarnavimas apsaugos ją nuo pažeidimų ir prailgins tarnavimo laiką.

-Po kiekvieno panaudojimo kultivatorių būtina švariai nuvalyti nuo žemių ir dulkių, nuo frezų nuimti užsisukusią žolę.

-Prižiūrėkite įrangos būklę (pjaunančių elementų tvirtinimus, detalių pažeidimus).

-Niekuomet nenukreipkite vandens srovės į variklio mazgus, tarpines ir atramas. Aukščiau pateiktų nurodymų nesilaikymo galima pasekmė – brangus negarantinis remontas.

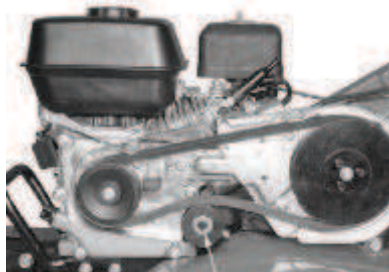
### Diržinės pavaros reguliavimas (pav. 19)

Ilgai naudojantis kultivatoriumi, būtina atlikti diržinės pavaros reguliavimą.

Atsukite nuo diržinės pavaros dangtelio varžtą ir nuimkite patį dangtelį.

Išspauskite sujungimą. Atstumas nuo viršutinio diržo taško ir viršutinio įtempimo ritinėlio taško turi būti lygiai 2,4-2.5 colių (60-65 mm).

Norėdami atlikti reguliavimo darbus, atsukite keturis variklio tvirtinimo darbus, tada stumkite variklį pirmyn, kad būtų tinkamai įtemptas diržas. Suregulavę diržo įtempimą, įsitikinkite, kad išorinis varančiojo skriemulio paviršius ir išorinis varomojo skriemulio paviršius būtų vienoje plokštumoje.



19 pav.

### Alyvos variklio karteryje keitimas / papildymas

Būtina tikrinti alyvos lygį variklyje pagal techninio aptarnavimo grafiką. Sumažėjus alyvos kiekiui, tinkamo darbo užtikrinimui, būtina jį papildyti.

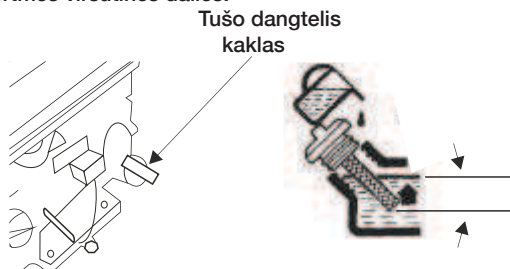
## LT Gasoline Tiller

Alyvos keitimą atlikite taip:

- Po variklio padėkite talpą alyvos išleidimui.
- 0 mm šešiabriauniu raktu atsukite išleidimo dangtelį esantį ant variklio, po alyvos lygio matavimo strypo dangteliu. Leiskite alyvai ištekėti.
- Vėl uždėkite išleidimo angos dangtelį ir priveržkite jį.

Alyvos kiekį papildykite taip:

- Įsitinkinkite, kad kultivatorius pastatytas ant lygaus paviršiaus.
- Atsukite alyvos lygio matavimo strypo dangtelį esantį ant variklio.
- Pasinaudodami piltuvėliu (komplekte netiekiamas) pilkite į karterį aukšto grynumo alyvą. Rekomenduojame naudoti alyvą SAE 10W30. Po užpildymo alyvos lygis turi būti arti alyvos pylimo ertmės viršutinės dalies.



20 pav.



21 pav.

### Reduktorius tepimas

Naudokite tik transmisijos alyvą, 800 ml.

### Oro filtro aptarnavimas

Jei oro filtras reguliariai techniškai aptarnaujamas, tuomet užtikrinamas pakankamas oro tiekimas karbiuratoriumi.

Laikas nuo laiko patikrinkite oro filtrą, ar jis neužsiteršęs.

- Atsukite oro filtro dangtelio spaustuką.



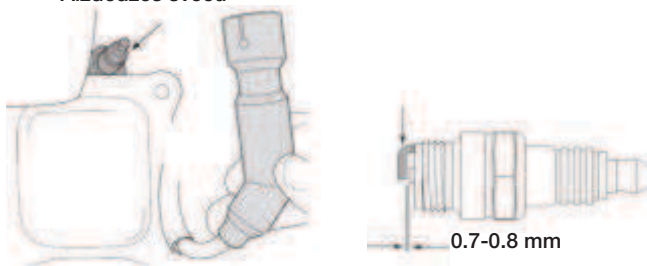


- Išimkite iš korpuso kempininį filtruojantį elementą.
- Išvalykite oro filtro korpuso vidų nuo purvo.
- Kempininį filtruojantį elementą išplaukite šiltu vandeniu. Išdžiovinkite jį.
- Sausą filtruojantį elementą suvilgykite švaria motorine alyva. Išspauskite alyvos perteklių.
- Oro filtrą keiskite nauju kas 50 kultivatoriaus darbo valandų.

### Aizdedzes sveču tehniskā apkope (22 pav.)

Degimo žvakė yra svarbi detalė užtikrinanti tinkamą variklio darbą. Geradegimo žvakė turi būti sveika, be priedegų ir su tinkamu tarpeliu.

Aizdedzes sveču



22 pav.

Degimo žvakę tikrinkite taip:

- Nuimkite degimo žvakės gaubtelį.
- Išsukite degimo žvakę žvakių raktu.
- Apžiūrėkite degimo žvakę. Jei ji įskilusi, tuomet ją būtina keisti. Rekomenduojama naudoti degimo žvakės F6RTC, pavyzdžiui NGKBPR6ES.
- Išmatuokite tarpelį. Jis turi būti 0,7 - 0,8 mm. - Jei žvakė tinkama toliau naudoti nuvalykite ją metaliniu šepečiu nuo priedegų ir nustatykite tinkamą tarpelį.
- Įsukite degimo žvakę į jos vietą naudodami žvakių raktą. Uždėkite degimo žvakės gaubtelį.

### Vidau degimo variklis

Variklis tarnaus ilgai, jei visuomet jame bus pakankamas alyvos lygis, o tepalų ir oro filtrai bus keičiami reguliariai. Variklis bus pakankamai aušinamas, jei aušinimo grotelės visuomet bus švarios.

### Sandėliavimas

Sandėliavimo patalpa turi būti sausa ir nedulkėta. Be to, įrangą reikia saugoti vaikams nepasiekiamoje vietoje. Galimus įrangos gedimus reikia šalinti prieš sandėliavimo pradžią, kad ji visuomet būtų paruošta eksploatuoti.

## LT Gasoline Tiller

### Sandėliavimas žiemos metu

Sandėliuojant įrangą ilgą laiką laikykite šią sąlygų:

- Visus variklio ir įrangos paviršius, ypač aušinimo groteles, kruopščiai nuvalykite.
- Visas judančias detales gerai ištepkite alyva arba tepalu.
- Ištuštinkite degalų baką ir karbiuratorių (degalus išbaigti dirbant tuščia eiga, nepatalpoje).
- Išsukti degimo žvakę ir įpilti į variklį apie 3 cm3 motorinės alyvos per degimo žvakės angą.

### Utilizavimas

- Pakuotė, priedai ir įrangą pagaminti iš antriam naudojimui tinkamų medžiagų. Utilizuojant gaminį ar jo pakuotę reikia jį tai atsižvelgti.

### Šios eksploataavimo instrukcijos nurodymų laikymasis

HYUNDAI kultivatoriai privalomai sertifikuojami pagal Mašinų ir įrangos saugos reglamentą HYUNDAI kultivatorių naudojimas, techninis aptarnavimas ir sandėliavimas turi vykti tikslai pagal šios eksploataavimo instrukcijos nurodymus.

Gaminio tarnavimo laikas numatytas 5 metams.

Garantinis remonto laikotarpis - 2 metai.

Informacija apie pagaminimo datą ir serijinį numerį pateikiama garantiniame talone. Garantinis talonas laikomas neatsiejama šios naudojimo instrukcijos dalimi.

Gamintojas nebus atsakingas už visus pažeidimus ir žalą atsiradusius dėl saugos technikos nurodymų ir techninio aptarnavimo nurodymų nesilaikymo.

Pirmiausia tai apima:

- gaminio naudojimą ne pagal paskirtį,
- gamintojo neleistų tepimo medžiagų, benzino ir motorinės alyvos naudojimą,
- techninius gaminio pakeitimus,
- netiesioginius nuostolius kilusius dėl su-geidusių detalių naudojimo gaminyje.

Visi skyriuje "Techninis aptarnavimas" nurodyti darbai turi būti reguliariai atliekami. Jei naudotojas negali atlikti techninio aptarnavimo darbų pats, tuomet turi kreiptis į įgaliotą aptarnavimo centrą ir užsakyti reikalingus darbus. Adresų sąrašas yra oficialioje mūsų interneto svetainėje:

<http://www.hyundai-direct.com>

Gamintojas nebus atsakingas už žalą atsiradusią dėl techninio aptarnavimo darbų neatlikimo.

Tokiai žalai priskiriama:

- koroziniai pakenkimai ir kitos netinkamo sandėliavimo pasekmės,
- pakenkimai ir pasekmės dėl neoriginalių atsarginių dalių naudojimo,
- pakenkimai dėl techninio aptarnavimo ir remonto darbų, kurie atlikti neįgaliotų specialistų.



### Rekomenduojamas techninės priežiūros grafikas

Mazgas	Veiksmas	Kiekvieno įjungimo metu	Kas mėnesį arba kas 20 valandų	Kvalandas 3 mėnesius arba kas 50 ū	Kas 6 mėnesius arba kas 100 valandų	Kasmet arba kas 300 valandų
Motorinė alyva	Patikrinimas	•				
	Pakeitimas			•		
Oro filtras	Valymas		•			
	Pakeitimas			•		
Žvakė degimo	Valymas			•		
	Pakeitimas				•	
Degalų bakas	Patikrinimas lygio degalų	•				
	Valyma					•

\* (1) - Pirmą kartą įjungus, po 20 valandų


**Gasoline Tiller**

### TRIKČIŲ ŠALINIMAS

Gedima	Galima priežastis	Šalinimas gedimo
Variklis neįsijungia	Variklio apsakų reguliatorius padėtyje STOP	Papildyti degalais, išvalyti degalų tiekimo kanalą
	Bake nėra degalų; degalų tiekimo kanalas užkimštas	Visuomet naudoti šviežius rūšinius degalus, normalų neetiliuotą benzina; išvalyti degalų baką, degalų tiekimo kanalą ir karbiuratorių
	Bake degalai yra blogi, užteršti arba pasenę.	Įstatyti laido kištuką į degimo žvakę; patikrinti jungimus tarp aukštos įtampos laido ir kištuko.
	Užterštas oro filtras.	Išvalykite oro filtrą
	Degimo žvagės laido kištukas atjungtas nuo degimo žvakės; aukštos įtampos laidas blogai įtvirtintas kištuke.	Nuvalyti degimo žvakę arba ją pakeisti; nustatyti reikiamą atstumą tarp elektrodų
	Degimo žvakė užsiteršė priedegomis ir yra pažeista; netinkamas atstumas tarp elektrodų	Aizdedzes svece ir jānotira vai jānomaina; jāieriko attālums starp elektrodiem.
	Po kelių paleidimo bandymų, variklis "paspringo"	Išsukti degimo žvakę ir išdžiovinti, keletą kartų patraukti laidą kol degimo žvakė išsukta (degalų tiekimo reguliatorius padėtyje STOP
Nesklandus paleidimas ar darbo galia variklio mažėja	Užterštas degalų bakas.	Išvalyti degalų baką.
	Užterštas oro filtras	Išvalykite oro filtrą
	Degimo žvakė užsiteršė	Nuvalykite degimo žvakę.
	Vanduo pateko į degalų baką ir karbiuratorių; karbiuratorius užsikimšo	Ištuštinti degalų baką; išvalyti degalų tiekimo vamzdyną ir karbiuratorių
Variklis perkaista	Netinkamas atstumas tarp degimo žvakės elektrodų	Nustatyti atstumą tarp elektrodų ir
	Užterštas oro filtr	Išvalykite oro filtrą
	Aušinimo grotelės užterštos	Nuvalykite aušinimo grotelės
Nuspaudus sankabos svirtis nėra traukos	Variklyje per maž alyvos	Įpilkite variklinės alyvos
	Netinkamai sureguliuotas sankabos laidas	Sureguliuoti sankabos laidą
Padidėjusi vibracija darbo metu	Variklio pritvirtinimas atsilaisvino	Priveržti variklio tvirtinimo varžtus



## SISUKORD

Märkused .....	101
Eessõna .....	102
Toote kirjeldus .....	102
Tehnilised andmed .....	103
Toote üldvaade, komplekt ja komponendid .....	104
Ohutusjuhised .....	106
Tähiste selgitus .....	109
Kokkupanek .....	110
Kasutamine .....	113
Tehnohooldus ja utiliseerimine .....	114
Tõrkeotsing .....	123

## MÄRKUSED

Tähiste selgitused:

T - Tiller (mullafrees)

Hyundai toote seerianumber tabelid vastavalt teabele toote valmistamise kohta:

- 1) Valmistamise aasta
- 2) Nimetatud mudeli esitäh
- 3) Tehniline teave
- 4) Valmistamise kuu
- 5) Seerianr

# 18ST0600001

┌───┬───┬───┬───┬───┐  
1 2 3 4 5

Näite selgitus: valmistatud 2018 aasta.

Tootja jätab endale õiguse teha muudatusi toodete konstruktsiooni, disaini ja komplekteerimise osas. Kasutusjuhendis olevad pildid võivad erineda reaalistest toodetest ja nendel olevate kirjade poolest

## EE Gasoline Tiller

### EESSÕNA

Täname, et ostsite HYUNDAI mullafreesi.

Käesolev juhend käsitleb HYUNDAI mullafreeside mudelite ohutust, kasutamist ja hooldamist. See sisaldab kõige uuemat trükkimise ajal kättesaadaval olnud teavet.

Tuleb arvestada, et mõned tootja poolt tehtud muudatused ei pruugi juhendis kajastuda. Samuti võivad pildid ja joonised tegelikust tootest erineda.

Kasutamisel esinevate probleemide korral kasutage juhendi lõpus olevat kontaktinformatsiooni. Enne kultivaatori kasutamist tuleb tähelepanelikult läbi lugeda kogu kasutusjuhend. See aitab vältida võimalikke vigastusi ja seadme kahjustusi.

### TOOTE KIRJELDUS

HYUNDAI motoriniai kultivatoriai yra su galingu naujausios kartos OHV varikliu pagamintu HYUNDAI.

HYUNDAI varikliai pasižymi šiomis savybėmis:

- Didelis galingumas ir mažas svoris.
- Padidintas motorinis resursas virš 3500 valandų.
- Sumažintas triukšmo lygis palyginti su analogiškais varikliais.
- Mažos degalų sąnaudos

HYUNDAI kultivaator funktsioonid:

- Kultivaatoril on kettülekanne, mis edastab kuni 95% mootori pöördemomendist.
- Mudelil on vastupidine funktsioon, mis suurendab märkimisväärselt manööverdusvõimet ja töö lihtsust.
- Kettaseade asub ühes juhtmes olevas malmist vannis.
- Mehaanilist kiiruskaablit on lihtne hooldada ja see tagab maksimaalse mootori pöördemomendi.
- Mudelil on kaks kiirust edasi - kiire ja aeglane.
- Mugav transpordiratas kergendab transportimist.
- Taimede kaitsmiseks kündmisel on ette nähtud külgmised kaitsekettad.
- Obelpaadi terad teevad kergesti isegi rasketes pinnastes.
- Mudel näeb ette külvakaitse taimekaitseks kündmisel.



## TEHNILISED ANDMED

Mudel	T 1050
Mootor	bensiini 4-taktiline
Mootori mudel	Hyundai IC 212
Mootori töömaht, cm <sup>3</sup>	212
Võimsus, hj	7
Starter	Käsistarter
Õli karteri maht, l	0,6
Kütusepaagi maht, l	3,6
Töötlemise maksimaalne laius, mm	900
Töötlemise sügavus, mm	300
Sõidu tüüp	vöö + kett
Ajam	2 edasi, 1 tagasi
Kaal, kg	90/100
Pakendi mõõtmed, mm	840*390*855

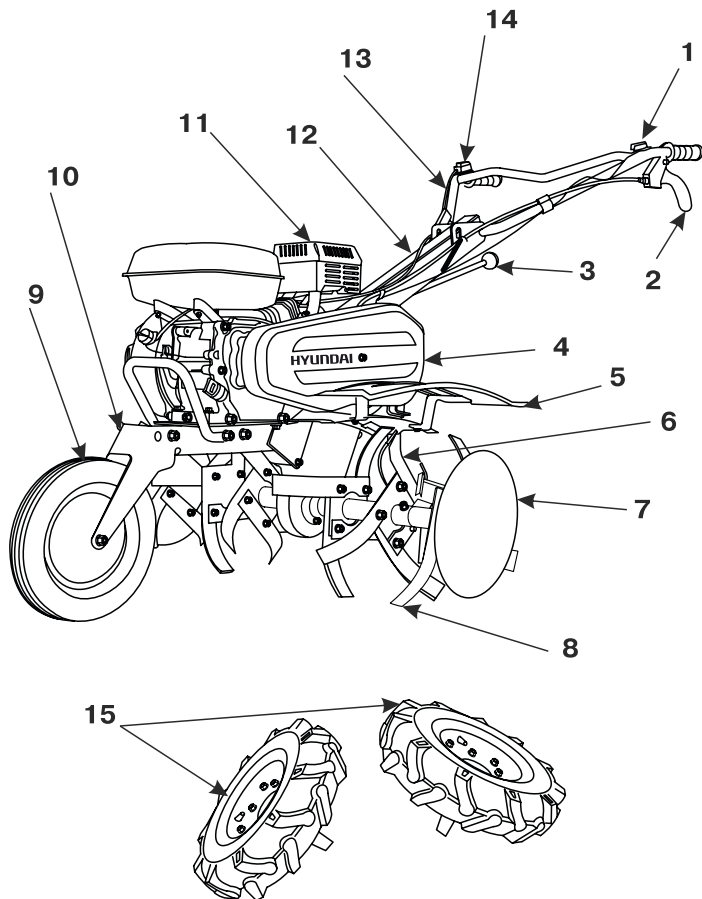
## KOMPLEKT

Kaasa arvatud:

1. Motoblock ..... - 1 ühikut.
2. Frieze ..... - 2 tk.
3. Kaitsvad kettad .... - 2 tk.
4. Kasutusjuhend ..... - 1 tk.

EE Gasoline Tiller

TOOTE ÜLDVAADE

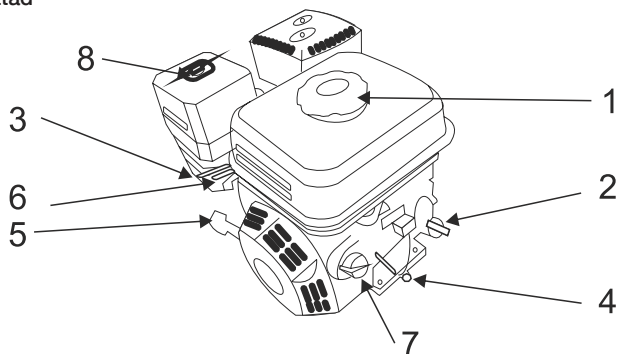


Pilt. 1





1. Lüliti
2. Siduri käepide
3. Kiiruse nihutamise nupp
4. Käigukasti kaas
5. Wing
6. Lemes
7. Kaitsev plaat
8. Kõri
9. Transport ratas
10. Transport ratta mount
11. Mootor
12. Roolisamba
13. Operaatori paneel
14. Mootori pöörete regulaator
15. Rattad



Pilt. 2

1. Kütusepaagi kork
2. Õlivanni väljund
3. Õhu väljund käepide
4. Õli äravooluava
5. Käsitsi käivitav starter
6. Kütuse kraan
7. Lülitage sisse / välja
8. Õhufilter

## EE Gasoline Tiller

### OHUTUSALANE INFORMATSIOON

Masinaga töötamisel peate kindlasti järgima allpool loetletud ohutusnõudeid:

- Enne esimest kasutamist tuleb kasutusjuhend tähelepanelikult läbi lugeda ja hoida see edaspidiseks kasutamiseks alles.
- Enne toote kasutamist peab kasutaja tutvuma mullafreesi funktsioonide ja juhtimisseadmetega.
- Kasutaja peab teadma, kuidas mullafreesi tööorganid ja mootori koheselt seisata.
- Mullafreesiga töötamisel peab alati järgima käesolevas juhendis toodud soovitusi. Juhendi mittejärgimine võib põhjustada kehavigastusi või kahjustada seadet.
- Seadet tohib kasutada ainult siis, kui olete heas füüsilises ja vaimses seisundis.
- Seadet ei tohi kasutada pärast ravimite, alkoholi või narkootikumide manustamist, kuna need võivad negatiivselt mõjutada kasutaja reageerimisvõimet.
- Antud seade on mõeldud vaid mulla töötlemiseks külvi eel, külvitöödel ja taimede hooldamisel.
- Mullafreesi kasutamine mingil muul otstarbel on keelatud.



#### Kehavigastuste oht!

- Mullafreesiga tohib töötada ainult kasutaja, kes on kasutusjuhendi läbi lugenud. Mingil juhul ei tohi lastel lubada seadet kasutada.
- Pidage meeles, et kasutaja kannab vastutust õnnetusjuhtumite või teise isiku vara kahjustamise eest.
- Ärge kunagi kasutage mullafreesi inimeste, laste ja loomade vahetus läheduses.
- Mullafrees vastab Euroopa Liidus kehtivatele ohutusnõuetele. Ohutuse huvides ärge tehke muudatusi seadme konstruktsioonis.

#### Seadme ettevalmistamine tööks

- Seadme kasutamisel kandke alati tugevast materjalist jalanõusid, mis ei libise, ja pikki pükse.
- Ärge kasutage seadet paljajalu või sandaalides.
- Enne töö alustamist vaadake mullafrees üle veendumaks, et tarvikud ja detailid ei ole kulunud ega kahjustatud. Freesi lõiketerade või kinnituskruvide kahjustamisel tuleb komplekt täielikult välja vahetada, et mitte rikkuda seadme tasakaalustatust.
- Kontrollige tööpiirkond hoolikalt üle ja eemaldage võõrkehad.
- Enne seadmega töö alustamist paigaldage kaitsetiivad:
- Vältige liiga pikaajalist seadmega töötamist, kuna pikaajaline vibratsiooni toime võib kahjustada kasutaja käsi.



## Mullafreesiga töötamine

Käivitage mootor vastavalt juhistele, ja ainult siis, kui frees on kasutaja jalgadest ohutus kauguses.

- Kõrvaliste isikute viibimine tööpiirkonnas on keelatud.
- Käed ja jalad ei tohi asetseada pöörlevate osade kohal või all.
- Mitte mingil juhul ärge tõstke või transportige töötava mootoriga seadet.
- Tõstke seadet kahekesi. Selleks haarake kinni käepidemetest ning mullafreesi võllidest. Käte kaitsmiseks kandke alati kaitsekindaid.

Peatage mootor:

- kui seade on järelevalveta,
- enne tankimist,
- enne transportimist.

Kehavigastuste oht!



- Ärge kunagi pange käsi ja jalgu pöörlevate osade kohale või nende alla. Ärge kunagi puudutage pöörlevat freesi.
- Tulekahju vältimiseks ei tohi mootori ega väljalasketoru pinnal olla rohtu, lehti, lekinud õli (määret) ega kütust.

## Hooldus ja remont

- Enne mistahes remondi- või hooldustöid seadmega ühendage lahti süüteküünla juhe.
- Keerake kõik mutrid ja kruvid tugevalt kinni, et seade töötaks tõrgeteta.
- Ohutuse tagamiseks vahetage kulunud või vigastatud detailid täiesti.
- Mullafreesiga võib töötada ainult päevavalguses või hea kunstliku valgustusega.
- Kui kasutate seadet künklikul maastikul, võib mullafrees ümber kukkuda. Mullafreesi tohib kasutada künklikul maastikul nõlvade kallakuga mitte üle 10% (5,7°)

Kehavigastuste oht!



Kaldenurk 5,7 ° vastab vertikaalsele tõusule 10 cm 100 cm horisontaalse pinna kohta.

- Jälgige, et seade oleks nõlvadel alati õiges asendis. Adraga ei tohi künnda liiga järskudel nõlvadel, sest nii võib kaotada kontrolli mullafreesi üle.

- Künklikul maastikul töötamisel peavad olema paigaldatud kõik neli freesi.

- Ärge töötage nõlvaga risti ega edasi-tagasi.

Operaator ei tohi seista nõlval seadmest madalamal, et seadme üle kontrolli kaotamisel mitte jääda mullafreesi alla.

- Künklikul maastikul tuleb liikumissuunda muuta väga ettevaatlikult, et mitte kaotada kontrolli masina üle.

## EE Gasoline Tiller

- Töötage masinaga jalakäija kiirusega, kiireliikumine on keelatud. Kiirel liikumisel suureneb võimaliku õnnetuse oht komistamise, libisemise jms. tagajärjel.
- Kivisel pinnasel vähendage freesi sammu.
- Töö sügavuse reguleerimiseks suruge pinnase töötlemise juhik mulda suuremal või vähemal määral, muutes survet juhtrauale.
- Liikumissuuna muutmisel või seadme lähenemisel olge eriti ettevaatlikud.
- Mullafreesiga tagurpidi liikumisel jälgige takistusi, et mitte komistada!
- Ärge muutke mootori põhiasendit, ärge pöörake seda kummuli.



Bensiin on väga mürgine ja tuleohtlik!

- Hoidke bensiini ainult selleks ette nähtud mahutites.
- Hoidke bensiini eemal sädemetest, lahtisest leegist, ahjudest, samuti teistest soojus- ja muudest süttimisallikatest.
- Seadet tohib transportida ainult püstiasendis.
- Transportige ainult tühja kütusepaagi ja suletud kütusekraaniga (selle olemasolul) seadet.
- Kütusepaagi tühjendamiseks käitage mootorit väljas seni, kuni kütuse saab otsa.
- Tankige ainult väljas. Ärge suitsege tankimise-Ärge valage kütusepaaki ääreni täis, vaid kõrguseni umbes 4 cm allapoole tankimisava serva, et kütusele jääks paisumisruumi.
- Mootori töötamise ajal ei tohi tankida. Ärge kunagi eemaldage kütusepaagi korki ega lisage bensiini, kui mootor töötab või on kuum.
- Kui Te valasite bensiini üle paagi ääre, siis võib mootorit käivitada alles pärast mootori pinna puhastamist bensiinist. Ärge lülitage süüdet sisse enne, kui bensiinaurud ei ole hajunud (kuivatage pind).
- Kütusepaagi kork peab olema tihedalt suletud.
- Ohutuse tagamiseks tuleb kontrollida, et kütusevoolikul, bensiinipaagil, paagi korgil ning muudel ühendustel ei oleks kahjustusi ega lekkeid. Vajadusel tuleb vastavad detailid välja vahetada.
- Vigastatud summutid ja kaitseplekid tuleb välja vahetada.
- Ärge jätke seadet bensiiniga kütusepaagis siseruumidesse. On oht, et bensiinaurud puutuvad kokku avatud tule või sädemetega ning süttivad.
- Enne seadme paigutamist kinnisesse ruumi laske mootoril maha jahtuda.
- Mullafrees väljutab heitgaase seni, kuni mootor töötab. Ärge kasutage motofreesi suletud või halva ventilatsiooniga ruumides. Heitgaasid on mürgised ja eluohtlikud!



## SÜMBOLITE KIRJELDUS



Tähelepanu!  
Lugege juhendit enne töö algust.



Ohtlik! Ära puutu pöörlevaid freese.



Teised inimesed peavad töötavast aparaadist ohutusse kaugusse hoiduma.  
Õnnetuse vältimiseks ärge seiske töötava aparaadi ees.



Hoolduse või remondi korral võtke süüteküünla juhett lahti.



Summuti kuumeneb töö käigus. Põletuste vältimiseks ära puutu seda.

Kiiruse nihutusemärgid:

R - vastupidine

N - neutraalne

D1 - esimene kiirus

D2 on teine kiirus

## MASINA KOKKUPANEK

### Enne töö alustamist

Avage pakk ja tõmmake masin hoolikalt välja! Vältige kultivaatori kallutamist tagurpidi, kartongi kiirus on õli!

### Kinnituskomplektid (joonis 2)

- Valmistage lõiketerade labad ja hoidikud kokkupanekuks. Paigaldage lõikurid, nagu joonisel (A) näidatud, hoidiku kitsas otsas põhjas, noad peaksid olema tunni suunas.
- teine lõikur külj, voldid vastupäeva (B). Kõik komplektid paigaldatakse erinevatele külgedele.

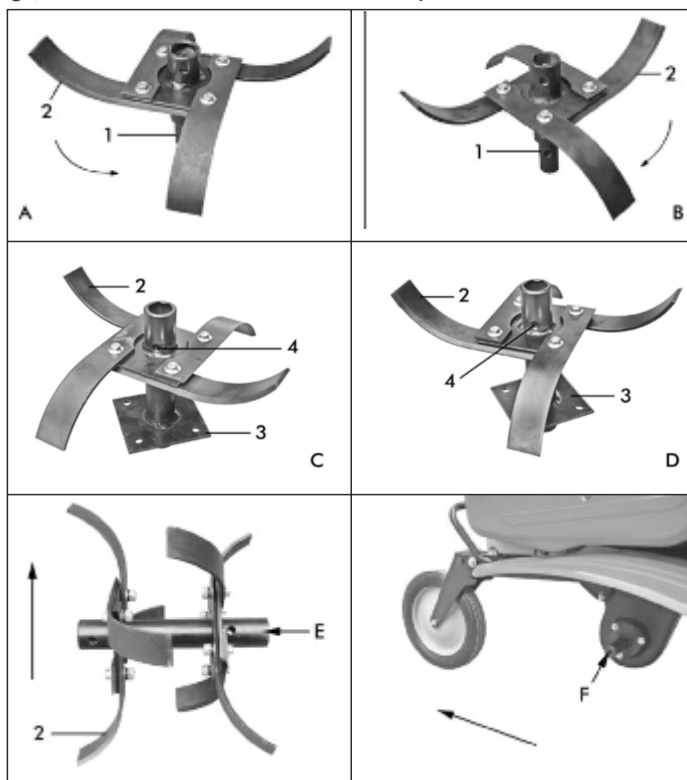
## EE Gasoline Tiller

- Ühendage lõikurikomplekt, kinnitage hoidik hoidikusse, nagu joonisel (C, D) näidatud.
- Kinnitage lõikur lõikuriga väntkrui abil. Paigaldage puurkrui auk. Kontrollige ühendust.
- Ühendage lõikurikomplekt mootoriruumi, avause (E) ja ploki ava (F) vahel. Kinnitage klambriga sobiv ava.
- Kinnitage kaitsmekett lõikurikomplekti külge ja kinnitage see kinnituskrui abil.



Ettevaatust !!!

Kontrollige, et lõiketerad on suunatud suunas ettepoole.

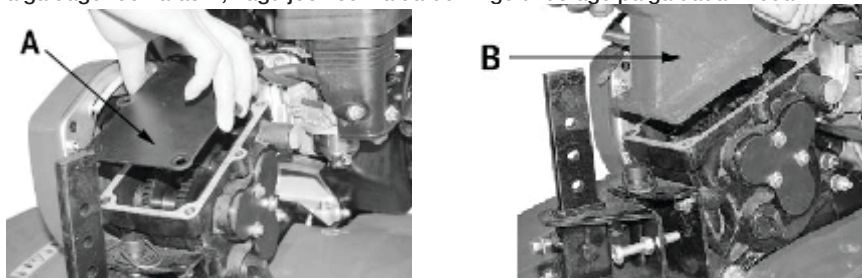


Pilt. 3



### Rooliseade (pilt 3, 4)

- Täiendav metallkate A (joonis 3) on mõeldud selleks, et vältida loata ja kummaliste esemete transportimiseks kartongi kiiruse saavutamist. Enne rooliratta paigaldamist eemaldage plaat.
- Paigaldage rooliratas B, nagu joonisel näidatud. Ärge unustage paigaldada tihedalt.



Pilt. 4

### Täiendav tiiva paigaldamine (pilt 5)

- - Keerake kronsteinid korpusele kruvidega
- - Seejärel kinnita tiivad kinnituse külge kruvidega

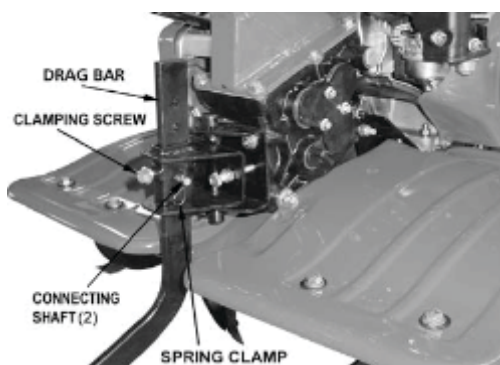


Pilt. 5

### Regulaatori seadistamine (pilt. 6)

- Keerake kruvi lahti, eemaldage väntkruvi, tõmmake sõrme
- Määrake rull tööks vajalikule kõrgusele
- Pange sõrm ja kinnitage see kinnituskruvi abil

## EE Gasoline Tiller



Pilt. 6

### Kiirüliti seadistamine ja kiiruskarbi seadistamine (pilt 7-9)

- Paigaldage kiirusevahetaja kaane ava
- Ühendage kiiruse valija plokiga, nagu joonisel näidatud, kinnitage see väntkrui abil
- Seadke kiiruskaane kate kohale



Pilt. 7



Pilt. 8





### Operaatori paneeli koost

- Paigaldage rooliratta korg (pilt 9)
- Seadke juhtpaneel
- Ühendage mootori pöörlemiskiiruse regulaator ja sidurikaabel sobivate kinnituspunktidega
- Sisestage juhtpaneel kruvidega (pilt 12)



Pilt. 9

### Kütus ja mootoriõli

- Enne masina käivitamist pange alati mootoriõli!
- Pange kultivaator tasasele pinnale, avage õlikorpus, valage õli kuni min kaubamärk. Õli taset kontrollitakse sondi abil

### Mootoriõli

Teave nafta kvaliteedi ja koguse kohta leiata tehnilistest parameetritest. Regulaarselt jälgida õlitaset. Ärge lubage liigne õli läbida.

### Kütus

Kasutage ainult värsket, kvaliteetset kütust.

## ETTEVALMISTAMINE TÖÖKS

- Freesid võimaldavad masinal liikuda edasi.
- Freeside pöörlemiskiirust saab muuta mootori pöörete arvu reguleerimisega gaashoova abil.
- Mullafreesi paigal hoides kaevuvad freesid maasse.
- Pinnase töötlemise juhiku võib paigaldada erinevale töösügavusele. Kui pinnase töötlemise juhikut surutakse sügavamale pinnasesse, kaevuvad ka freesid sügavamale ja mullafreesi edasilikumine aeglustub.
- Kui pinnase töötlemise juhik on seatud kõrgemale, kaevuvad ka freesid vähem mulla sisse ja

## EE Gasoline Tiller

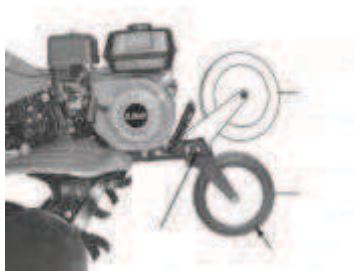
masina edasilikumine kiireneb.

-Ärge töödelge niisket mulda, kuna sel juhul tekivad kamakad, mida on raske lõhkuda. Kuiv ja raske muld võib nõuda teistkordset töötlust.

-Tööelementide blokeerimisel kõrvaliste esemete poolt, tuleb sidurihoob koheselt vabastada, mootor välja lülitada ja esemed eemaldada. Seejärel tuleb kontrollida, kas tööelemendid on vigastunud või deformeerunud, vajadusel kahjustada saanud osad vahetada.

### Transpordiratta paigaldamine (pilt 10)

Esirattad on mõeldud kultivaatori liikumiseks. Kultivaatori liigutamiseks langetage veoratas ja kinnitage väntkruvi abil. Seejärel tõsta kultivaator rooliratta taha nii kõrgele, et võite kultivaatori edasi liikuda. Enne kultivaatori käivitamist tagastage veoratta algsesse asendisse ja kinnitage see väntkruvi abil.



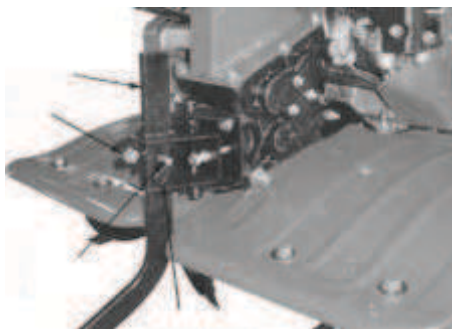
Pilt. 10

### Töötlemise sügavuse reguleerimine (pilt 11)

- Lemm on toote sügavuse reguleerimiseks, mida saab reguleerida tömmates lukustuskruvi üles ja alla. Mida sügavam on rummur, seda sügavamalt pinnast töödeldakse.
- Vabastage kruvi, tömmake väntkruvi ja sõrm välja
- Määrake mulla mullaharimise sügavus
- Pange kruvi ja sõrm hammasratta sisse

### Käitaja reguleerib reguleerimist (pilt 12)

- Vabastage käepidemed
- Seadke nõutav kõrgus
- lukustage käepidemed



Pilt. 11

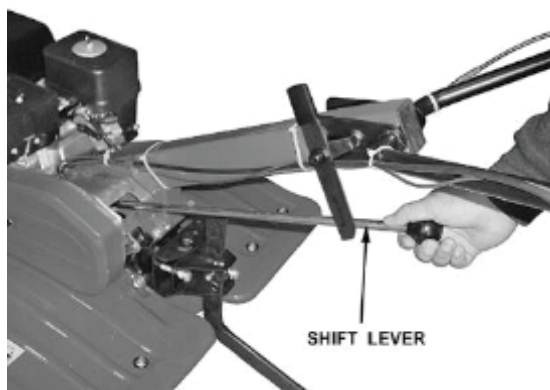


Pilt.12

### Töö seadisega käigukang (pilt 13)

- Võtke käigukang kinni ja seadke üles keskmisesse (neutraalsesse) asendisse N.
- Paigutage käigukang ümber paremale, vajalikule kultivaatori ette liikumise kiirusele F1 või F2.
- Paigutage käigukang ümber vasakule reversi sisselülitamiseks R1.

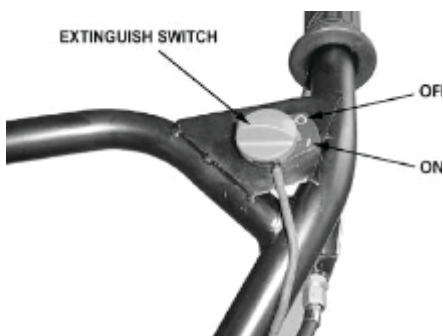
## EE Gasoline Tiller



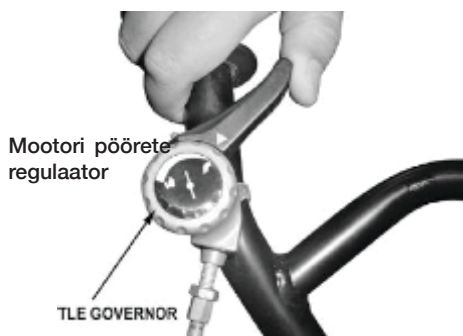
Pilt.13

### Mootori käimapanek ja väljalülitus (pilt 14-16)

Enne mootori käimapanekut veenduge, et lüliti on "I" (on) asendis (pilt 14).



Pilt. 14



Pilt. 15

- Seadke üles mootori pöörete regulaator MAX (jänes) asendisse (pilt 15).
- Seadke mootori õhuklapp üles CHOKE asendisse.
- Aeglaselt tõmmake käivititrossi käepide kuni tunnete takistust, seejärel venitage järsult käivititross täies pikkuses välja. Kordage operatsioon kuni mootor käivitub. (pilt 16).

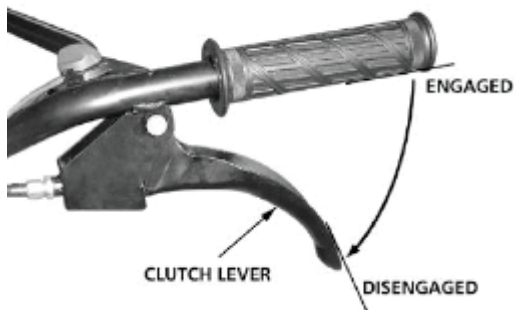


Pilt. 16

- Peale mootori käimapanekut ärge visake käivititrossi käepidet, vaid andke nõõrile võimalus kerida käivitusmehhanismi peale.
- Peale käimapanekut seadke klapp üles CHOKE asendist RUN asendisse.
- Mootori väljalülitamiseks paigutage lüliti ümber "O" (off) asendisse.

#### Tööelementide sidurdus (pilt 17)

- Sidurdus annab mootori pöörlemomenti transmissioonile üle. Siduri käepide vajutamisel lülitub rihmade pöörlemine sisse ja see kandub kettjõuülekannele üle.



Pilt. 17

## EE Gasoline Tiller

- Paigutage kultivaator ümber selle maatüki peale, mida on vaja töötlemata.
- Käivitage mootor.
- Valige üks kahest ette liikumise kiirustest käigukangi abil.
- Kangi vajutamisel ja kinni hoidmisel kultivaator hakkab liikumist ette, samal ajal maasse kaevudes.
- Mulla künni sügavust saate reguleerida seemendi abil.
- Manööverdamise mugavuseks kultivaator on varustatud reversi funktsiooniga.
- Valige reversi režiim käigukangiga.
- Vajutage kang ja hoidke kinni, freesid algavad tagasipöörlemist.
- Siduri käepide



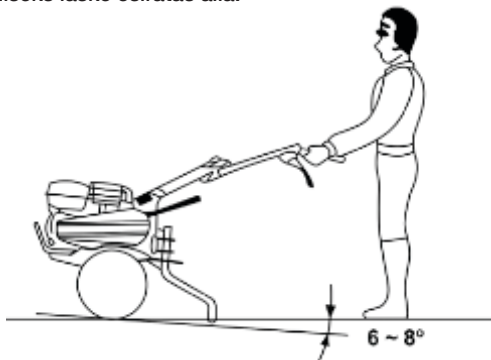
Tähelepanu!

Reversi režiim pole ettenähtud mulla kündmiseks!

- Peale tööloppu lülitage mootor välja.

### Edasised tegevused. (pilt 18)

- Kõva mulla kultiveerimisel suurendage pikkamööda kündimise sügavus.
- Mulla freesi sisselülitamisel vajutage rooli peale selleks, et freesi kaal kannaks üle tahapoole, sedaviisi kergendades masina pöörämist.
- Suruge vasaku siduri käepide sujuvalt kokku kulgliikumise kiiruse reguleerimiseks või parema käepide tahapoole liikumiseks, mis võib kergendada tööd freesiga.
- Laske sidur lahti ja lülitage mootor välja peale tööloppu või vaheajal.
- Ümberpaigutamiseks laske esiratas alla.



Pilt. 18



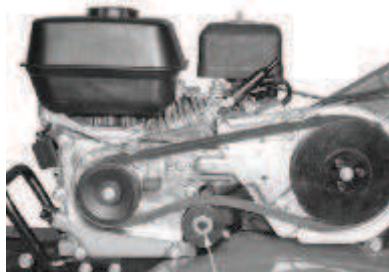
## TEHNOHOOLDUS

Enne kõike töid seotud tehnohooldusega ja puhastamisega, enne transportimist ja seadme tuse säilitamist tuleb kindlasti süüteküünla juhtme pistikut lahti võtta selleks, et vältida mootori sisselülitamist.

Tehnohooldusega ja puhastamisega seotud töid on lubatud teha ainult kui mootor on külm.

### Seadise puhastus

- Puhastage seadis korralikult. Korralik hooldus kaitseb seadist rikete eest ja suurendab tööiga.
- Peale iga kasutust on vaja kultivaator täielikult puhastada mullast ja tolmust ning freeside pealt ümber keritud rohi maha võtta.
- Kontrollige seadise seisund (keermeelementide ist, kahjustatud detailid).
- Ärge kunagi suunage veenired mootori sõlmede, tihendite ja toetuspunktide peale. Eespool tähendatud mittekinnipidamine võib põhjustada kallihinnalist remonti, mida garantii ei kata.



Pilt. 19

### Õlivahetus / Õli lisamine mootori karterisse

Õlitaset mootoris tuleb kontrollida vastavalt hooldusgraafikule. Õlitaseme alanemisel tuleb õli lisada, et tagada seadme nõuetekohane töö. Asetage mootori alla õlikogumiskoht.

10 mm kuuskantvõtme abil keerake lahti mootori õlimõõtevarda kaane all asuv väljalaskekork. Laske õlil välja voolata. Asetage väljalaskekork oma kohale tagasi ja keerake kinni.

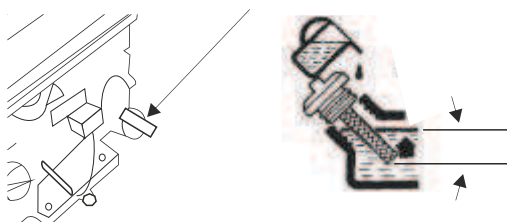
Õli lisamine toimub järgmiselt:

- Veenduge, et mullafrees seisab tasasel pinnal.
- Keerake lahti mootori õlimõõtevarda kaas.
- Lehtri abil (ei kuulu komplekti) valage karterisse kõrge puhtusastmega mootoriõli.
- Soovitakse kasutada õli SAE 10W30. Täitmise järel peab õlitase olema õlivalamise avause lähedal.

## EE Gasoline Tiller

### Reduktor määrimine

Kasutage ainult transmissiooni õli, 800 ml



Pilt. 20



Pilt. 21

### Õhufiltri hooldus

Regulaarne õhufiltri hooldus võimaldab säilitada piisava õhuvoolu karburaatoris.

Kontrollige aeg-ajalt õhufiltri puhtust:

- Keerake lahti õhufiltri ülemise kaane klamber.
- Eemaldage filtrikäsna korpusest
- Puhastage õhufiltri korpus mustusest.
- Peske filtrikäsna sooja vee ja pesuvahendiga.
- Kuivatage filtrikäsna.
- Niisutage filtrikäsna puhta masinaõliga.
- Väänake liigne õli välja.
- Vahetage õhufiltrit iga mullafreesi 50 töötundi järel.

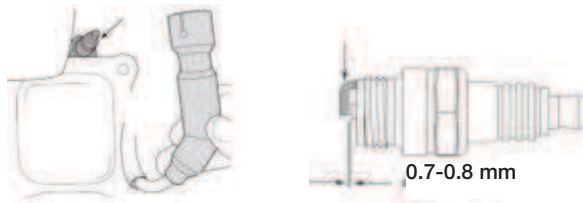
### Süüteküünte hooldus (pilt 22)

Süüteküünal on oluline osa mootori töökorras hoidmisel. Süüteküünal peab olema tugev, mitte rasvav ja õige tühikuga.





### Küünal süütamine



Pilt. 22

Süüteküünla kontrollimiseks tehke järgmist:

- Eemaldage süüteküünla kate.
- Keerake süüteküünal süüteküünla võtme abil välja.
- aadake süüteküünal üle. Kui küünal on pragunenud, siis tuleb see välja vahetada. Soovitav on kasutada süüteküünalt F6RTC, näiteks NGKBPR6ES.
- Mõõtke vahemikku elektrodide vahel. See peaks olema 0,7-0,8 mm.
- üüteküünla taaskasutuse puhul puhastage küünal traatharjaga, et eemaldada tahm ja seejärel seadke õige vahemik.
- Keerake süüteküünal süüteküünla võtme abil oma kohale. Paigutage süüteküünla kate oma kohale.

### Sisepõlemismootor

Seadme pika eluea tagamiseks on eriti oluline piisav õlitase ja regulaarne õli- ning õhufiltrite vahetus. Mootori piisava jahutuse tagamiseks peavad jahutusribid olema alati puhtad.

### Säilitamine

Ruum peab olema kuiv. Lisaks sellele, aparati tuleb hoida lastele ligipääsematus kohas.

Aparaaadi võimalikke rikkeid tuleb kõrvaldada enne säilitamisele paigaldamist, et see oleks alati valmis kasutamiseks.

Hoiustamine talveperioodil

Masina pikaajalise tööseisaku puhul tuleb järgida järgmisi nõudeid:

- Kõik mootori ja seadme välised osad, eriti jahutusribid tuleb hoolikalt puhastada.
- Kõiki liikuvaid osi tuleb hästi määrida õli või määrdega.
- Tühjendage kütusepaak ja karburaator (tühikäigul ja ainult vabas õhus).
- Eemaldage süüteküünal ja valage mootorisse läbi süüteküünla ava umbes 3 cm mootoriõli.

### Kasutuselt kõrvaldamine

Pakend, tarvikud ja seade on valmistatud taaskasutuseks sobivatest materjalidest. Seda tuleb silmas pidada toote või selle pakendi kasutuselt kõrvaldamisel.

## EE Gasoline Tiller

### Käesoleva kasutusjuhendi juhiste järgimine.

HYUNDAI mullafreesid on sertifitseeritud vastavalt masinate ja seadmete ohutustehnilistele eeskirjadele HYUNDAI mullafreesikasutamine, hooldus ja ladustamine peavad toimuma täpselt nii, nagu on kirjeldatud käesolevas kasutusjuhendis.

Seadme tööiga on 5 aastat.

Garantiiremondi kehtivuse aeg on 2 aastat.

Valmistamise kuupäev ja seerianumber on toodud garantiitalongil. Garantiitalong on käesoleva kasutusjuhendilähetatavaks osaks. Tootja ei vastuta ohutusnõuete ja hooldusjuhiste täitmata jätmisega põhjustatud vigastuste ja kahjude eest.

See hõlmab eelkõige:

- toote mittesihipärast kasutamist.
- tootja poolt mitteettenähtud määrdeainete, bensiini ja mootoriõli kasutamist
- tehniliste muudatuste tegemist tootes
- defektsete detailidega toote kasutamisest põhjustatud kaudseid kahjusid.

Kõiki peatükis „Hooldus” märgitud töid tuleb teha regulaarselt. Kui kasutaja ei saa nimetatud hooldustöid teha ise, tuleb võtta ühendust volitatud teenindusega ja tellida vajalikud tööd. Aadresside nimekirja leiata meie ametlikul kodulehel:

<http://www.hyundai-direct.eu>

Tootja ei vastuta tegemata hooldustöödest põhjustatud kahju eest. Taoline kahju on muuhulgas järgmine:

- Korrosioonist tekitatud kahju ja muud ebaõige hoiustamise tagajärjed
- Mitte-originaalvaruosade kasutamisest tulenevad kahjustused ja tagajärjed
- Mitte volitatud spetsialistide poolt tehtud hooldustöödest tulenevad kahjustused.

### Soovitav hooldusgraafik

Sõlm	Tegevus	Iga käivitamise puhul	Iga kuuvõi 20 tunni järel	Iga 3 kuu tagant või 50 tunni järel	Iga 6 kuu tagant või 100 tunni järel	Kord aastas või 300 tunni järel
Mootoriõli	Taseme kontroll	•				
	Vahetus			•		
Õhufilter	Puhastus		•			
	Vahetus			•		
Süüteküünel	Puhastus			•		
	Vahetus				•	
Kütuse paa	Kütuse taseme kontroll	•				
	Puhastus					•

\* (1) – Esimesel käivitusel 20 töötunni järel



## RIKKE KÕRVALDAMINE

Rike	Võimalik põhjus	Rikke kõrvaldamine
Mootor ei käivitu	Mootori gaasihoob on asendis STOP	Seada mootori gaasihoob asendisse „Kiire”
	Paagis ei ole kütust; kütusetoru on ummistunud.	Lisada kütust, puhastada kütusetoru
	Paagis on kehv, must või vana kütus	Kasutada ainult värsket margikütust, tavalist pliivaba bensiini oktaanarvuga 92; puhastage kütusepaak, kütusetoru ja karburaator
	Õhufilter on määrdunud	Puhastada õhufilter
	Süüteküünla juhtme pistik on lahti; kõrgepinge juhe pistikus on halvasti kinnitatud.	Ühendada juhtme pistik süüteküünlaga; Kontrollida ühendust kõrgepinge juhtme ja pistiku vahel
	Süüteküünal on kahjustatud või tahmane; vale kaugus elektrootide vahel	Puhastada või vahetada süüteküünal; seadke õige elektrootide vahe
	Mitme käivituskatse järel mootor „uppus”	Keerata süüteküünal välja ja kuivatada, mõned korrad tõmmata käivitustrossi välja keeratud süüteküünlaga (kütuse etteande regulaator on asendis STOP
Raskendatud käivitus või mootori võimsus väheneb	Kütusepaak määrdunud	Puhastada kütusepaak
	Õhufilter on määrdunud	Puhastada õhufiltrit
	Süüteküünal on tahmunud	Puhastada süüteküünal
	Vesi kütusepaagis või karburaatoris karburaator on ummistunud	Tühjendada kütusepaak; kütusetoru ja karburaator puhastada
Mootor kuumeneb üle	Vale süüteküünla lelektrootide vahe	Seada süüteküünla elektrootide õige vahe
	Õhufilter on määrdunud	Puhastada õhufiltrit
	Jahutusribid on määrdunud	Puhastada jahutusribid
	Liiga madal õlitase mootoris	Mootoriõli juurde kallata
Sidurihoova vajutamisel masin ei hakka liikuma	Siduri hoob ei ole õigesti seadistatud	Reguleerida siduritrossi
Suurenenud vibratsioon töö ajal	Mootori kinnitus on nõrgenenud	Pingutada mootori kinnituspolt







## EC DECLARATION OF CONFORMITY

The undersigned, as authorised by: **N-PRO SIA**

Declares that the following equipment manufactured under Hyundai licence conforms to the following directives:

Machinery Directive 2006/42/EC  
Emission Directive 2012/46/EU

Equipment Category: Garden Tools  
Product Name/Model: T 650  
Type: Mini Tiller

Product is manufactured and tested in accordance to the following standards: EN ISO 12100:2010; EN ISO 4254-5:2009/AC:2011

Date: **30<sup>th</sup> November, 2018** Position in Company: **Managing Director**



Name and address of Authorised representative: **N-PRO SIA, Mārupes 6 - 2A, Rīga, Latvia, LV-1002**

---

## EC DECLARATION OF CONFORMITY

The undersigned, as authorised by: **N-PRO SIA**

Declares that the following equipment manufactured under Hyundai licence conforms to the following directives:

Machinery Directive 2006/42/EC  
Emission Directive 2012/46/EU

Equipment Category: Garden Tools  
Product Name/Model: T 950  
Type: Mini Tiller

Product is manufactured and tested in accordance to the following standards: EN ISO 12100:2010; EN ISO 4254-5:2009/AC:2011

Date: **30<sup>th</sup> November, 2018** Position in Company: **Managing Director**



Name and address of Authorised representative: **N-PRO SIA, Mārupes 6 - 2A, Rīga, Latvia, LV-1002**

---

## EC DECLARATION OF CONFORMITY

The undersigned, as authorised by: **N-PRO SIA**

Declares that the following equipment manufactured under Hyundai licence conforms to the following directives:

Machinery Directive 2006/42/EC  
Emission Directive 2012/46/EU

Equipment Category: Garden Tools  
Product Name/Model: T 1050  
Type: Mini Tiller

Product is manufactured and tested in accordance to the following standards: EN ISO 12100:2010; EN ISO 4254-5:2009/AC:2011

Date: **30<sup>th</sup> November, 2018**

**Director**

Name and address of Authorised representative: **N-PRO SIA, Mārupes 6 - 2A, Rīga, Latvia, LV-1002**

---

# HYUNDAI

[www.hyundai-direct.com](http://www.hyundai-direct.com)

KOTO INDUSTRY LLC, USA 817 S Main St, Las Vegas, NV, 89101  
EU Importer / EU Importeur / ES Importētājs / EL Importija /  
ES Importuotojas: SIA «N-PRO» Marupes iela 6 - 2A, Rīga, Latvija, LV1002

Импортер в РФ:  
ООО «НЕОС ПРО», 123007, Россия, г. Москва, ул. 5-я Магистральная, д. 15

Импортер в Україні:  
ТзОВ «Візард технікс», 03026, Україна, м. Київ, Столичне шосе, 100  
ТзОВ «Орієнт технікс», 03045, Україна, м. Київ, вул. Новопирогівська, 56



Made in PRC / Ražots ĶTR / Toodetud Hiinast / Pagaminta Ķinija / Виготовлено в КНР /  
Сделано в КНР

Licensed by HYUNDAI Corporation, Korea



## **ОФИЦИАЛЬНЫЙ ДИЛЕР В УКРАИНЕ:**

[storgom.ua](https://storgom.ua)

### **ГРАФИК РАБОТЫ:**

Пн. – Пт.: с 8:30 по 18:30

Сб.: с 09:00 по 16:00

Вс.: с 10:00 по 16:00

### **КОНТАКТЫ:**

+38 (044) 360-46-77

+38 (066) 77-395-77

+38 (097) 77-236-77

+38 (093) 360-46-77

Детальное описание товара:

<https://storgom.ua/product/benzinovyikultivatorhyundait10-0.html>

Другие товары: <https://storgom.ua/kultivatory.html>